

Überprüfung und Fehlerbehebung für grundlegende NAT-Prozesse

Inhalt

[Einleitung](#)

[Voraussetzungen](#)

[Anforderungen](#)

[Verwendete Komponenten](#)

[Konventionen](#)

[Problem](#)

[Pingen von Router zu Router](#)

[Externe Netzwerkgeräte können nicht mit internen Routern kommunizieren](#)

[Checkliste für häufige Probleme](#)

Einleitung

In diesem Dokument wird beschrieben, wie Sie IP-Verbindungsprobleme in einer NAT-Umgebung beheben.

Voraussetzungen

Anforderungen

Es gibt keine spezifischen Anforderungen für dieses Dokument.

Verwendete Komponenten

Dieses Dokument ist nicht auf bestimmte Software- und Hardware-Versionen beschränkt.

Die Informationen in diesem Dokument beziehen sich auf Geräte in einer speziell eingerichteten Testumgebung. Alle Geräte, die in diesem Dokument benutzt wurden, begannen mit einer gelöschten (Nichterfüllungs) Konfiguration. Wenn Ihr Netzwerk in Betrieb ist, stellen Sie sicher, dass Sie die möglichen Auswirkungen aller Befehle verstehen.

Konventionen

Weitere Informationen zu Dokumentkonventionen finden Sie unter [Cisco Technical Tips Conventions](#).

Problem

Dieses Dokument behandelt die folgenden Probleme:

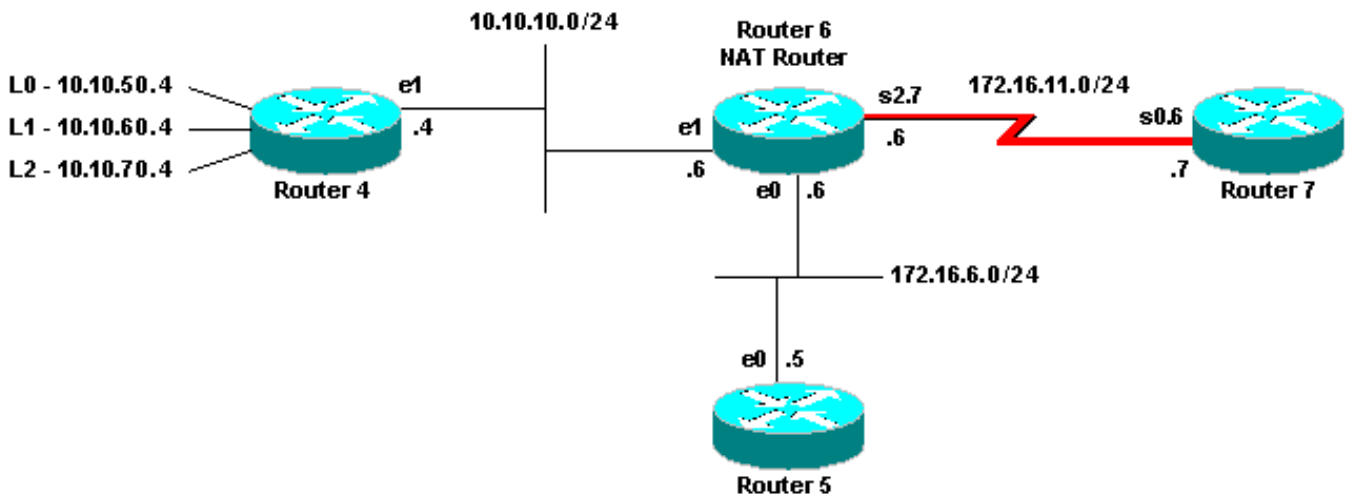
- Pingen von Router zu Router
- Externe Netzwerkgeräte können nicht mit internen Routern kommunizieren

So stellen Sie fest, ob das Problem bei den NAT-Vorgängen auftritt:

1. Legen Sie basierend auf der Konfiguration klar fest, was mit NAT erreicht werden soll. Sie können feststellen, dass ein Problem mit der Konfiguration vorliegt. Informationen zur NAT-Konfiguration finden Sie unter [Konfigurieren der Netzwerkadressumwandlung: Erste Schritte](#).
2. Überprüfen Sie, ob die richtigen Übersetzungen in der Übersetzungstabelle vorhanden sind.
3. Verwenden Sie die Befehle **show** und **debug**, um zu überprüfen, ob die Übersetzung ausgeführt wird.
4. Überprüfen Sie im Detail, was mit dem Paket passiert, und vergewissern Sie sich, dass die Router über die richtigen Routing-Informationen verfügen, um das Paket zu versenden.

- Pingen von Router zu Router

In diesem Netzwerkdigramm kann Router 4 einen Ping an Router 5 (172.16.6.5) senden, aber nicht an Router 7 (172.16.11.7):



Router 4 kann Router 7 nicht pinggen

Die Routing-Protokolle führen die Router nicht aus. Das Standardgateway von Router 4 ist Router 6. Router 6 ist mit NAT konfiguriert:

```
interface Ethernet0 ip address 172.16.6.6 255.255.255.0 ip directed-broadcast ip nat outside !
interface Ethernet1 ip address 10.10.10.6 255.255.255.0 ip nat inside ! interface Serial2.7
point-to-point ip address 172.16.11.6 255.255.255.0 ip nat outside frame-relay interface-dlci
101 ! ip nat pool test 172.16.11.70 172.16.11.71 prefix-length 24 ip nat inside source list 7
pool test ip nat inside source static 10.10.10.4 172.16.6.14 ! access-list 7 permit 10.10.50.4
access-list 7 permit 10.10.60.4 access-list 7 permit 10.10.70.4
```

So beheben Sie Probleme:

1. Sie müssen sicherstellen, dass NAT ordnungsgemäß funktioniert. Sie wissen aus der Konfiguration, dass die IP-Adresse von Router 4 (10.10.10.4) statisch in 172.16.6.14 übersetzt wird. Sie können den Befehl **show ip nat translation** auf Router 6 verwenden, um zu überprüfen, ob die Übersetzung in der Übersetzungstabelle vorhanden ist:

```
router-6#show ip nat translation Pro Inside global Inside local Outside local Outside global ---
172.16.6.14 10.10.10.4 --- ---
```

2. Stellen Sie sicher, dass diese Übersetzung erfolgt, wenn Router 4 IP-Datenverkehr bezieht. Sie können dies auf zwei Arten von Router 6 aus tun, das **NAT-Debugging** ausführen oder **NAT-Statistiken** mit dem Befehl **show ip nat statistics** überwachen. Da **debug**-Befehle die letzte Möglichkeit darstellen, beginnen Sie mit dem Befehl **show**.

3. Überwachen Sie den Zähler, um sicherzustellen, dass er ansteigt, wenn er Datenverkehr von Router 4 empfängt. Der Zähler erhöht sich jedes Mal, wenn die Übersetzungstabelle zum Übersetzen einer Adresse verwendet wird.

4. Löschen Sie die Statistiken, zeigen Sie die Statistiken an, senden Sie einen Ping an Router 7 von Router 4, und zeigen Sie die Statistiken erneut an.

```
router-6#clear ip nat statistics router-6# router-6# show ip nat statistics
Total active translations: 1 (1 static, 0 dynamic; 0 extended)
Outside interfaces: Ethernet0, Serial2.7
Inside interfaces: Ethernet1
Hits: 0 Misses: 0 Expired translations: 0
Dynamic mappings: --
Inside Source access-list 7 pool test refcount 0
pool test: netmask 255.255.255.0 start 172.16.11.70 end 172.16.11.71
type generic, total addresses 2, allocated 0 (0%), misses 0
router-6#
```

Wenn Sie den Befehl **ping 172.16.11.7** auf Router 4 verwenden, sind die NAT-Statistiken auf Router 6:

```
router-6#show ip nat statistics
Total active translations: 1 (1 static, 0 dynamic; 0 extended)
Outside interfaces: Ethernet0, Serial2.7
Inside interfaces: Ethernet1
Hits: 5 Misses: 0 Expired translations: 0
Dynamic mappings: --
Inside Source access-list 7 pool test refcount 0
pool test: netmask 255.255.255.0 start 172.16.11.70 end 172.16.11.71
type generic, total addresses 2, allocated 0 (0%), misses 0
```

Aus den **show**-Befehlen können Sie erkennen, dass die Anzahl der Treffer um fünf erhöht wurde. Bei einem erfolgreichen **Ping** von einem Cisco Router steigt die Anzahl der Treffer um zehn. Die fünf ICMP-Echos (Internet Control Message Protocol), die vom Quellrouter (Router 4) gesendet werden, werden übersetzt, und die fünf Echoantworten auf Pakete vom Zielrouter (Router 7) müssen übersetzt werden, sodass insgesamt zehn Treffer erzielt werden. Der Verlust von fünf Treffern ist darauf zurückzuführen, dass die Echo-Antworten nicht übersetzt werden oder nicht von Router 7 gesendet werden.

Prüfen Sie, ob Sie einen Grund finden, warum Router 7 keine Echo-Antwort-Pakete an Router 4 senden würde. Überprüfen Sie, wie NAT das Paket verarbeitet. Router 4 sendet ICMP-Echo-Pakete mit der Quelladresse 10.10.10.4 und der Zieladresse 172.16.11.7. Nach der NAT verfügt das von Router 7 empfangene Paket über die Quelladresse 172.16.6.14 und die Zieladresse 172.16.11.7. 7 muss auf 172.16.6.14 antworten, und da 172.16.6.14 nicht direkt mit Router 7 verbunden ist, benötigt es eine Route für dieses Netzwerk, um zu antworten. Überprüfen Sie die Routing-Tabelle von Router 7, um zu überprüfen, ob die Route vorhanden ist.

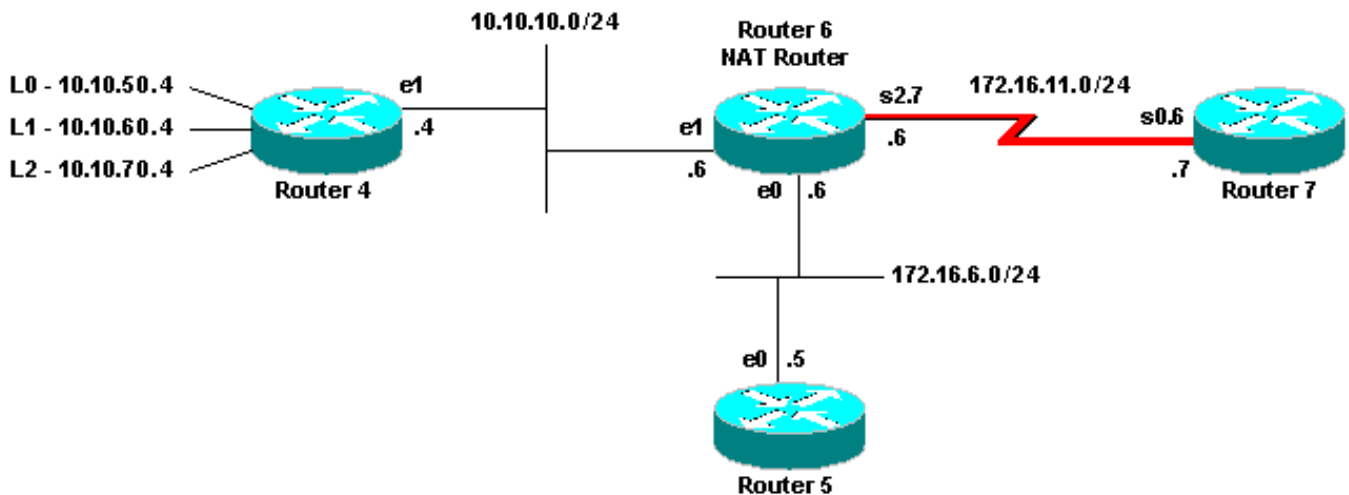
```
router-7#show ip route
Codes: C - connected, S - static, I - IGRP, R - RIP, M - mobile, B - BGP
D - EIGRP, EX - EIGRP external, O - OSPF, IA - OSPF inter area
N1 - OSPF NSSA external type 1, N2 - OSPF NSSA external type 2
E1 - OSPF external type 1, E2 - OSPF external type 2, E - EGP
i - IS-IS, L1 - IS-IS level-1, L2 - IS-IS level-2, ia - IS-IS inter area
* - candidate default, U - per-user static route, o - ODR
P - periodic downloaded static route
Gateway of last resort is not set
172.16.0.0/24 is subnetted, 4 subnets
C 172.16.12.0 is directly connected, Serial0.8
C 172.16.9.0 is directly connected, Serial0.5
C 172.16.11.0 is directly connected, Serial0.6
C 172.16.5.0 is directly connected, Ethernet0
```

Sie können sehen, dass die Routing-Tabelle von Router 7 keine Route für 172.16.6.14 hat. Sobald Sie diese Route hinzufügen, funktioniert der Ping. Es ist hilfreich, NAT-Statistiken mit dem Befehl **show ip nat statistics** zu überwachen. In einer komplexeren NAT-Umgebung mit mehreren

Übersetzungen ist dieser Befehl **show** nicht mehr hilfreich. Anschließend können Sie **Debugs** auf dem Router ausführen.

- **Externe Netzwerkgeräte können nicht mit internen Routern kommunizieren**

In diesem Problem kann Router 4 sowohl Router 5 als auch Router 7 **pingen**, aber Geräte im Netzwerk 10.10.50.0 können nicht mit Router 5 oder Router 7 kommunizieren. Das Netzwerkdiagramm ist:



Netzwerk kann nicht mit Router kommunizieren

```
interface Ethernet0 ip address 172.16.6.6 255.255.255.0 ip directed-broadcast ip nat outside
media-type 10BaseT ! interface Ethernet1 ip address 10.10.10.6 255.255.255.0 ip nat inside
media-type 10BaseT ! interface Serial2.7 point-to-point ip address 172.16.11.6 255.255.255.0 ip
nat outside frame-relay interface-dlci 101 ! ip nat pool test 172.16.11.70 172.16.11.71 prefix-
length 24 ip nat inside source list 7 pool test ip nat inside source static 10.10.10.4
172.16.6.14 ! access-list 7 permit 10.10.50.4 access-list 7 permit 10.10.60.4 access-list 7
permit 10.10.70.4
```

Geben Sie das erwartete Verhalten von NAT an. Aus der Konfiguration von Router 6 wissen Sie, dass NAT 10.10.50.4 dynamisch in die erste verfügbare Adresse im NAT-Pool-Test übersetzen soll. Der Pool besteht aus den Adressen 172.16.11.70 und 172.16.11.71. Aufgrund dieses Problems können Sie erkennen, dass die Pakete, die Router 5 und 7 empfangen, entweder die Quelladresse 172.16.11.70 oder 172.16.11.71 haben. Diese Adressen befinden sich im gleichen Subnetz wie Router 7, daher muss Router 7 über eine direkt verbundene Route verfügen. Wenn Router 5 jedoch noch keine Route zum Subnetz hat, benötigt er eine Route.

Mit dem Befehl **show ip route** können Sie überprüfen, ob in der Routing-Tabelle von Router 5 die Adresse 172.16.11.0 aufgeführt ist:

```
router-5#show ip route Codes: C - connected, S - static, I - IGRP, R - RIP, M - mobile, B - BGP
D - EIGRP, EX - EIGRP external, O - OSPF, IA - OSPF inter area N1 - OSPF NSSA external type 1,
N2 - OSPF NSSA external type 2 E1 - OSPF external type 1, E2 - OSPF external type 2, E - EGP i -
IS-IS, L1 - IS-IS level-1, L2 - IS-IS level-2, ia - IS-IS inter area * - candidate default, U -
per-user static route, o - ODR P - periodic downloaded static route Gateway of last resort is
not set 172.16.0.0/24 is subnetted, 4 subnets C 172.16.9.0 is directly connected, Serial1 S
172.16.11.0 [1/0] via 172.16.6.6 C 172.16.6.0 is directly connected, Ethernet0 C 172.16.2.0 is
directly connected, Serial0
```

Mit dem Befehl **show ip route** können Sie sehen, dass in der Routing-Tabelle von Router 7 172.16.11.0 als direkt verbundenes Subnetz aufgeführt ist:

```
router-6#show ip nat translation Pro Inside global Inside local Outside local Outside global ---
172.16.6.14 10.10.10.4 --- --- --- 172.16.11.70 10.10.50.4 --- ---
```

Überprüfen Sie die NAT-Übersetzungstabelle, und stellen Sie sicher, dass die erwartete Übersetzung vorhanden ist. Da die gewünschte Übersetzung dynamisch erstellt wird, müssen Sie zuerst IP-Datenverkehr senden, der von der entsprechenden Adresse stammt. Nach einem gesendeten **Ping**, der von 10.10.50.4 stammt und für 172.16.11.7 bestimmt ist, zeigt die Übersetzungstabelle in Router 6 Folgendes:

```
router-6#show ip nat translation Pro Inside global Inside local Outside local Outside global ---
172.16.6.14 10.10.10.4 --- --- --- 172.16.11.70 10.10.50.4 --- ---
```

Da sich die erwartete Übersetzung in der Übersetzungstabelle befindet, wissen Sie, dass die ICMP-Echo-Pakete entsprechend übersetzt werden. Eine Möglichkeit besteht darin, die NAT-Statistiken zu überwachen. In komplexen Umgebungen ist dies jedoch nicht sinnvoll. Eine weitere Option ist das NAT-Debugging auf dem NAT-Router (Router 6). Sie können **debug ip nat** auf Router 6 ausführen, während Sie einen **Ping** senden, der von 10.10.50.4 stammt und für 172.16.11.7 bestimmt ist. Die **Debug**-Ergebnisse werden im nächsten Codebeispiel dargestellt.

Anmerkung: Wenn Sie einen beliebigen **debug**-Befehl auf einem Router verwenden, können Sie den Router überlasten, wodurch er funktionsuntüchtig wird. Seien Sie stets äußerst vorsichtig, und führen Sie nach Möglichkeit niemals ein **Debugging** auf einem kritischen Produktions-Router durch, ohne die Aufsicht eines Technikers des technischen Supports von Cisco.

:

```
router-6# show log Syslog logging: enabled (0 messages dropped, 0 flushes, 0 overruns) Console
logging: level debugging, 39 messages logged Monitor logging: level debugging, 0 messages logged
Buffer logging: level debugging, 39 messages logged Trap logging: level informational, 33
message lines logged Log Buffer (4096 bytes): 05:32:23: NAT: s=10.10.50.4->172.16.11.70,
d=172.16.11.7 [70] 05:32:23: NAT*: s=172.16.11.7, d=172.16.11.70->10.10.50.4 [70] 05:32:25:
NAT*: s=10.10.50.4->172.16.11.70, d=172.16.11.7 [71] 05:32:25: NAT*: s=172.16.11.7,
d=172.16.11.70->10.10.50.4 [71] 05:32:27: NAT*: s=10.10.50.4->172.16.11.70, d=172.16.11.7 [72]
05:32:27: NAT*: s=172.16.11.7, d=172.16.11.70->10.10.50.4 [72] 05:32:29: NAT*: s=10.10.50.4-
>172.16.11.70, d=172.16.11.7 [73] 05:32:29: NAT*: s=172.16.11.7, d=172.16.11.70->10.10.50.4 [73]
05:32:31: NAT*: s=10.10.50.4->172.16.11.70, d=172.16.11.7 [74] 05:32:31: NAT*: s=172.16.11.7,
d=172.16.11.70->10.10.50.4 [74]
```

Wie Sie der vorherigen **Debug**-Ausgabe entnehmen können, zeigt die erste Zeile die Quelladresse 10.10.50.4, die in 172.16.11.70 übersetzt wurde. Die zweite Zeile zeigt die Zieladresse 172.16.11.70 zurück in 10.10.50.4. Dieses Muster wiederholt sich während des gesamten restlichen **Debugvorgangs**. Das bedeutet, dass Router 6 die Pakete in beide Richtungen übersetzt.

Überprüfen:

1. Router 4 sendet ein Paket, das aus 10.10.50.4 stammt und für 172.16.11.7 bestimmt ist.
2. Router 6 führt eine NAT für das Paket aus und leitet ein Paket mit der Quelle 172.16.11.70 und dem Ziel 172.16.11.7 weiter.
3. Router 7 sendet eine Antwort mit der Quelle 172.16.11.7 und dem Ziel 172.16.11.70.

4. Router 6 führt NAT für das Paket aus, woraus ein Paket mit der Quelladresse 172.16.11.7 und der Zieladresse 10.10.50.4 resultiert.

5. Router 6 leitet das Paket basierend auf den Informationen in der Routing-Tabelle von Router 6 an 10.10.50.4 weiter. Sie müssen den Befehl **show ip route** verwenden, um sicherzustellen, dass Router 6 die erforderliche Route in der Routing-Tabelle enthält.

```
router-6#show ip route Codes: C - connected, S - static, I - IGRP, R - RIP, M - mobile, B - BGP
D - EIGRP, EX - EIGRP external, O - OSPF, IA - OSPF inter area N1 - OSPF NSSA external type 1,
N2 - OSPF NSSA external type 2 E1 - OSPF external type 1, E2 - OSPF external type 2, E - EGP i -
IS-IS, L1 - IS-IS level-1, L2 - IS-IS level-2, ia - IS-IS inter area * - candidate default, U -
per-user static route, o - ODR P - periodic downloaded static route Gateway of last resort is
not set 172.16.0.0/24 is subnetted, 5 subnets C 172.16.8.0 is directly connected, Serial1 C
172.16.10.0 is directly connected, Serial2.8 C 172.16.11.0 is directly connected, Serial2.7 C
172.16.6.0 is directly connected, Ethernet0 C 172.16.7.0 is directly connected, Serial0
10.0.0.0/24 is subnetted, 1 subnets C 10.10.10.0 is directly connected, Ethernet1
```

Checkliste für häufige Probleme

Verwenden Sie diese Checkliste, um häufige Probleme zu beheben:

- **Übersetzung in der Übersetzungstabelle nicht installiert**

Wenn Sie feststellen, dass die entsprechende Übersetzung nicht in der Übersetzungstabelle installiert ist, überprüfen Sie Folgendes:

1. Die Konfiguration ist korrekt. Manchmal ist es schwierig, NAT zu bekommen, was man will. Eine Hilfe zur Konfiguration finden Sie unter [Konfigurieren der Network Address Translation: Erste Schritte](#).
2. Es gibt keine eingehenden Zugriffslisten, die die Eingabe von Paketen vom NAT-Router verweigern.
3. Der NAT-Router verfügt über die entsprechende Route in der Routing-Tabelle, wenn das Paket von innen nach außen geleitet wird. Weitere Informationen finden Sie unter [NAT Order of Operation](#) (NAT-Reihenfolge der Vorgänge).
4. Die Zugriffstabelle, auf die der NAT-Befehl verweist, lässt alle erforderlichen Netzwerke zu.
5. Der NAT-Pool enthält genügend Adressen. Dies ist nur dann ein Problem, wenn NAT nicht für Überlastungen konfiguriert ist.
6. Die Routerschnittstellen werden als interne NAT oder externe NAT definiert.
7. Um die Nutzlast der DNS-Pakete (Domain Name System) umzuwandeln, stellen Sie sicher, dass die Übersetzung für die Adresse im IP-Header des Pakets erfolgt. Tritt dies nicht ein, untersucht NAT die Payload des Pakets nicht.

- **Es wird kein korrekter Übersetzungseintrag verwendet.**

Wenn der richtige Übersetzungseintrag in der Übersetzungstabelle installiert ist, aber nicht verwendet wird, überprüfen Sie Folgendes:

1. Vergewissern Sie sich, dass keine eingehenden Zugriffslisten vorhanden sind, die den Eintrag der Pakete vom NAT-Router verweigern.
2. Überprüfen Sie bei Paketen, die von innen nach außen übertragen werden, ob eine Route zum Ziel vorhanden ist, da diese vor der Übersetzung überprüft wird. Weitere Informationen finden Sie unter [NAT Order of Operation](#) (NAT-Reihenfolge der Vorgänge).

- **NAT funktioniert korrekt, es bestehen jedoch weiterhin Verbindungsprobleme**

Beheben Sie das Verbindungsproblem:

1. Überprüfen der Layer-2-Verbindung
2. Überprüfen der Layer-3-Routing-Informationen
3. Suchen Sie nach Paketfiltern, die das Problem verursachen.

- **NAT-Übersetzung für Port 80 funktioniert nicht**

Das bedeutet, dass die NAT-Übersetzung für Port 80 nicht funktioniert, die Übersetzung für andere Ports jedoch normal.

So beheben Sie dieses Problem:

1. Führen Sie die Befehle **debug ip nat translation** und **debug ip packet** aus, um festzustellen, ob die Übersetzungen korrekt sind und ob der richtige Übersetzungseintrag in der Übersetzungstabelle installiert ist.
2. Überprüfen Sie, ob der Server antwortet.
3. Deaktivieren Sie den HTTP-Server.
4. Löschen Sie die NAT- und ARP-Tabellen.

- **%NAT: System ausgelastet. Später versuchen**

Die Fehlermeldung try later (Später versuchen) wird angezeigt, wenn ein **show**-Befehl im Zusammenhang mit NAT oder ein **show running-config**- oder **write memory**-Befehl ausgeführt wird. Dies wird durch die Vergrößerung der NAT-Tabelle verursacht. Wenn die Größe der NAT-Tabelle zunimmt, wird dem Router der Speicher ausgehen.

1. Laden Sie den Router neu, um dieses Problem zu beheben.
2. Wenn die Fehlermeldung bei der Konfiguration von HSRP SNAT angezeigt wird, konfigurieren Sie diese Befehle, um das Problem zu beheben: Router(config)#standby Verzögerung mindestens 20 Neuladen 20Router(config)#standby 2 Freischaltungsverzögerung mindestens 20 Neuladen 20 Synchronisierung 10

- **Große Übersetzungstabelle erhöht die CPU**

Ein Host kann Hunderte von Übersetzungen versenden, was zu einer hohen CPU-Auslastung führt. Mit anderen Worten: Die Tabelle kann so groß werden, dass die CPU zu 100 Prozent ausgeführt wird. Der Befehl **ip nat translation max-entries 300** erstellt die 300 pro Host-Grenze bzw. eine aggregierte Grenze für die Anzahl der Übersetzungen auf dem Router. Die Probleumlösung besteht darin, den Befehl **ip nat translation max-entries all-hosts 300** zu verwenden.

- **% öffentliche IP-Adresse bereits zugeordnet (interne IP-Adresse -> öffentliche IP-Adresse)**

Diese Meldung wird angezeigt, wenn Sie versuchen, zwei interne IP-Adressen für eine öffentliche IP-Adresse zu konfigurieren, die auf denselben Ports lauscht.

```
% X.X.X.X already mapped (172.30.62.101 -> X.X.X.X)
```

Um dies zu korrigieren, konfigurieren Sie die öffentliche IP-Adresse so, dass sie über zwei interne IP-Adressen verfügt, und verwenden Sie zwei öffentliche IP-Adressen im DNS.

- **Keine Einträge in der ARP-Tabelle**

Dies ist ein Ergebnis der `no-alias` in den NAT-Einträgen. Die Fehlermeldung `no-alias` bedeutet, dass der Router nicht auf die Adressen reagiert und keinen ARP-Eintrag installiert. Wenn ein anderer Router einen NAT-Pool als internen globalen Pool verwendet, der aus Adressen in einem verbundenen Subnetz besteht, wird ein Alias für diese Adresse generiert, sodass der Router ARP-Anfragen (Address Resolution Protocol) für diese Adressen beantworten kann. Dadurch verfügt der Router über ARP-Einträge für die gefälschten Adressen.

- **Ungültiges Token 0, gewünschter Wert für TOK_NUMBER|TOK_PUNCT**

Diese Fehlermeldung dient lediglich zu Informationszwecken und hat keine Auswirkungen auf das normale Verhalten des Geräts.

```
Bad token 0, wanted TOK_NUMBER|TOK_PUNCT
```

Der Fehler bedeutet, dass NAT versucht, eine Layer-4-Korrektur für die Adresse in einem geöffneten FTP durchzuführen, und nicht die IP-Adressen finden kann, die übersetzt werden müssen. Der Grund, warum die Nachricht Token enthält, ist, dass IP-Adressen im Paket durch die Suche nach einem Token oder einem Satz von Symbolen im IP-Paket gefunden werden, um die für die Übersetzung erforderlichen Details zu finden.

Wenn eine FTP-Sitzung initiiert wird, werden zwei Kanäle, ein Befehlskanal und ein Datenkanal ausgehandelt. Hierbei handelt es sich um IP-Adressen mit unterschiedlichen Portnummern. Der FTP-Client und -Server handeln einen zweiten Datenkanal aus, an den die Dateien übertragen werden sollen. Das über den Steuerungskanal ausgetauschte Paket hat das Format "PORT,i,i,i,i,p,p", wobei i,i,i,i die vier Bytes einer IP-Adresse sind und p,p den Port angibt. NAT versucht, diesem Muster zu entsprechen und Adresse/Port zu übersetzen, wenn nötig. NAT muss beide Kanalschemata übersetzen. NAT sucht nach Nummern im Befehlsdatenstrom, bis er glaubt, einen Port-Befehl gefunden zu haben, der übersetzt werden muss. Anschließend wird die Übersetzung ausgewertet und mit dem gleichen Format berechnet.

Wenn das Paket beschädigt ist oder der FTP-Server oder -Client falsch formatierte Befehle aufweist, kann NAT die Übersetzung nicht richtig berechnen, und dieser Fehler wird generiert. Sie können den FTP-Client auf "passiv" setzen, sodass er beide Kanäle initiiert.

Zugehörige Informationen

- [NAT-Support-Seite](#)
- [Technischer Support – Cisco Systems](#)

Informationen zu dieser Übersetzung

Cisco hat dieses Dokument maschinell übersetzen und von einem menschlichen Übersetzer editieren und korrigieren lassen, um unseren Benutzern auf der ganzen Welt Support-Inhalte in ihrer eigenen Sprache zu bieten. Bitte beachten Sie, dass selbst die beste maschinelle Übersetzung nicht so genau ist wie eine von einem professionellen Übersetzer angefertigte. Cisco Systems, Inc. übernimmt keine Haftung für die Richtigkeit dieser Übersetzungen und empfiehlt, immer das englische Originaldokument (siehe bereitgestellter Link) heranzuziehen.