

Prisma[®] HDRx Stromversorgungssystem

Beschreibung

Das externe Prisma[®] HDRx Stromversorgungssystem besteht aus einem Rackchassis zur redundanten Stromversorgung von 2 HDRx Modulen einschließlich Lüfter. Das System ermöglicht volle Netzteilredundanz mit gemeinsamer Lastteilung.

Im oberen Teil des Chassis ist Platz für zwei Netzteile. Sind beide Netzteile installiert, steuert die eingebaute Lastteilfunktion die Netzteile und sorgt für gleichmäßige Auslastung beider Netzteile. Fällt ein Netzteil aus, wird automatisch auf das andere Netzteil umgeschaltet.

Das System kann ein oder zwei HDRx Racksysteme mit Strom versorgen und sichert eine äußerst zuverlässige Stromversorgung.

Merkmale

- Wahlweise Speisung mit Wechselstrom (90-265 V AC) und Gleichstrom (-48 V).
- Vorgesehen für den Einsatz in voll redundanten Konfigurationen
- Unterbrechungsfreies Umschalten bei Ausfall eines Netzteils
- Unter Last austauschbare Netzteile für schnelles und einfaches Installieren und Auswechseln
- Erhöhte Betriebssicherheit der Netzteile durch Lastteilung
- Gemäß CE
- Element Management & Überwachung



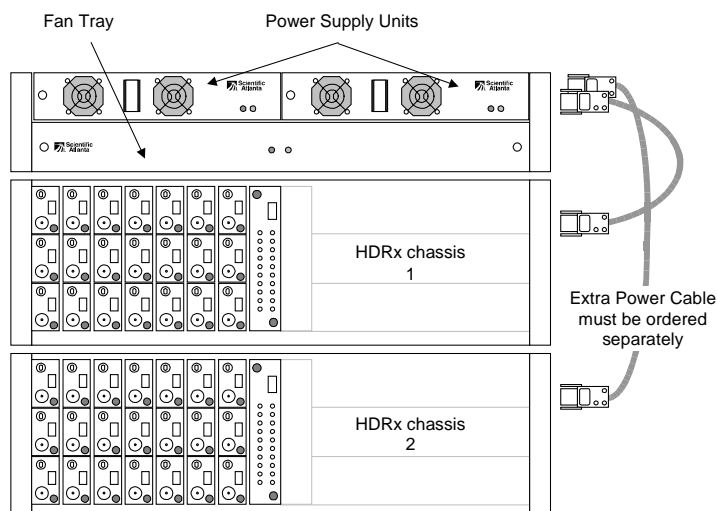
Technische Daten

Allgemeines	Einh.	AC	-48 V DC	Anm.
Mögliche Eingangsspannungen	V	90 bis 265, 50/60 Hz	-40 bis -75	1
Ausgangsspannung/Strom	V DC/A	+8 / 25	+8 / 25	
Leistungsaufnahme (Lüfter #744332)	W	Typ. 35, max 72		
Wirkungsgrad (Minimum)	%	> 68	> 68	
Redundanz-Umschaltzeit	ms	0	0	
Umgebungsdaten				
Betriebstemperaturbereich	°C	-40 bis +65		2
	°F	-40 bis +149		2
Feuchtigkeitsbereich	%	0 bis 95		3
Mechanische Daten				
Maße, Gesamtchassis	cm	43,6 B x 9,3 H x 25 T		
	in.	17,2 B x 3,7 H x 9,8 T		
Maße, einzelnes Netzteil	cm	21,6 B x 4,2 H x 21,6 T		
	in.	8,5 B x 1,65 H x 8,5 T		
Gewicht	kg	2,7		
	lb	6,0		
Anmerkungen:				
1) Ein Netzteil einschl. 1,8m. (6 ft.) Wechselstromkabel mit AC-Teil				
2) Lufttemperatur gemessen am Lufteinlass des Chassis				
3) Nur für den Einsatz in nicht-kondensierender Umgebung vorgesehen				

Typische Anwendungen

Nur ein (1) Netzteil wird benötigt, um bis zu zwei HDRx Rackmodule mit Strom zu versorgen. Für den Redundanzbetrieb sind zwei (2) Netzteile nötig. Die Stromkabel werden an der Rückseite des Chassis angeschlossen. Ein Kabel gehört zum Lieferumfang des Chassis. Ein zusätzliches Kabel ist separat zu bestellen. Siehe Bestellangaben.

Gleiche oder unterschiedliche Stromquellen können angeschlossen werden. Eines der Netzteile kann beispielsweise mit Wechselstrom und das andere mit Gleichstrom betrieben werden. Bei Wechselstromausfall dient das Gleichstromnetzteil dann als Backup.



Bestellangaben

Die folgenden **notwendigen Bauteile** sind separat zu bestellen

Notwendige Bauteile	Art. Nummer
Stromversorgungssystem einschl. Lüfter (1 Stck. notwendig)	744331
Primärversorgung (1 Stck notwendig) wahlweise: <ul style="list-style-type: none">• AC-Netzteil, 110/230 VAC oder• DC-Netzteil, -48 VDC	744328 747713

Die folgenden **Sonderzubehöerteile** können separat bestellt werden

Zusätzliche Bauteile	Art. Nummer
Redundanz-Netzteil (1 Stck. notwendig) wahlweise: <ul style="list-style-type: none">• AC-Netzteil, 110/230 VAC oder• DC-Netzteil, -48 VDC	744328 747713
Stromversorgung eines zusätzlichen HDRx Chassis (1 Stck. benötigt) <ul style="list-style-type: none">• Stromkabel, 0,5 m	744451
Zusätzlicher Lüfter (Ersatzteil) <ul style="list-style-type: none">• Lüfter für das HDRx Stromversorgungssystem	744332



Scientific-Atlanta, das Scientific-Atlanta Logo und Prisma sind eingetragene Warenzeichen der Scientific-Atlanta, Inc. Technische Daten und Produktverfügbarkeit können ohne vorherige Ankündigung geändert werden.
© 2003 Scientific-Atlanta, Inc. Alle Rechte vorbehalten.

Europa & Asien
+45-73-12-21-50 or +32-56-445-445
<http://www.saeurope.com/>

Nordamerika
1-800-722-2009 or 770-236-6900
www.scientificatlanta.com

Art. Nummer 7004085 Rev A
November 2003