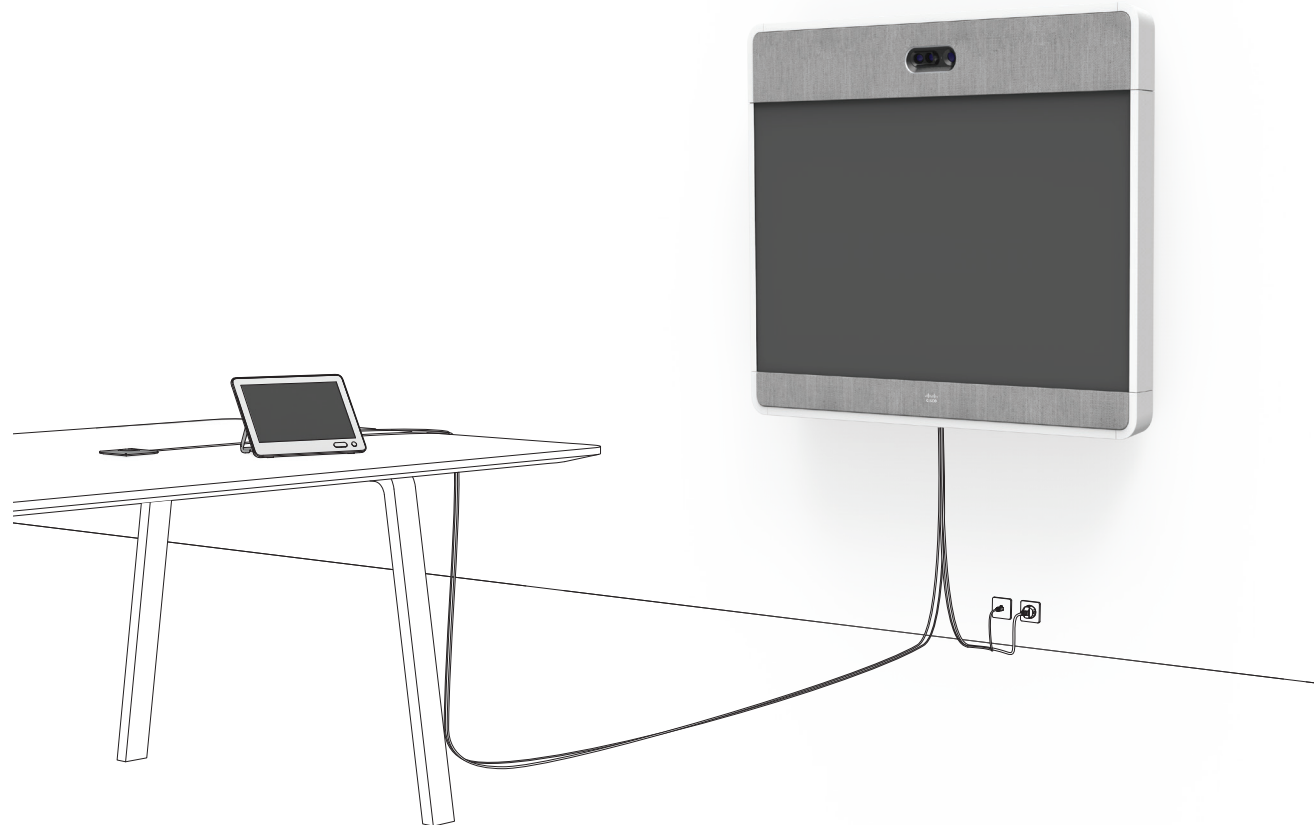


# Cisco Webex Room 70 Single G2

## Cisco Webex Room 70 Single

設置ガイド: 壁掛けユニット



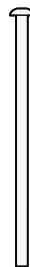




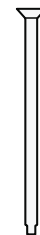
このシステムの取り付け作業は 4 人で行うことを推奨します。地域の規制に従ってください。

システムに高さがあるため、組み立てるには脚立が必要となることがあります。

さまざまな取り付けオプションに同じ工具とネジが付属しています。必要な数よりも多いネジと工具が付属していることがあります。



M6x100  
六角レンチ、  
4 mm



M6x90  
六角レンチ、  
4 mm



M6x12  
六角レンチ、  
4 mm



M6x12  
六角レンチ、  
4 mm



六角レンチ、4 mm



六角レンチ、2.5 mm

A ... I

取り付け手順で参照される箱のラベル。

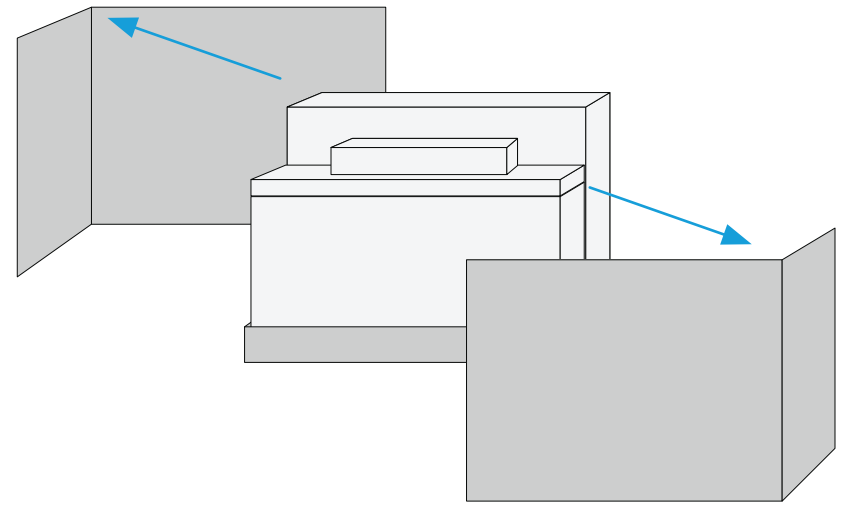
 B、E、G

この箱に入っている箱を示します。

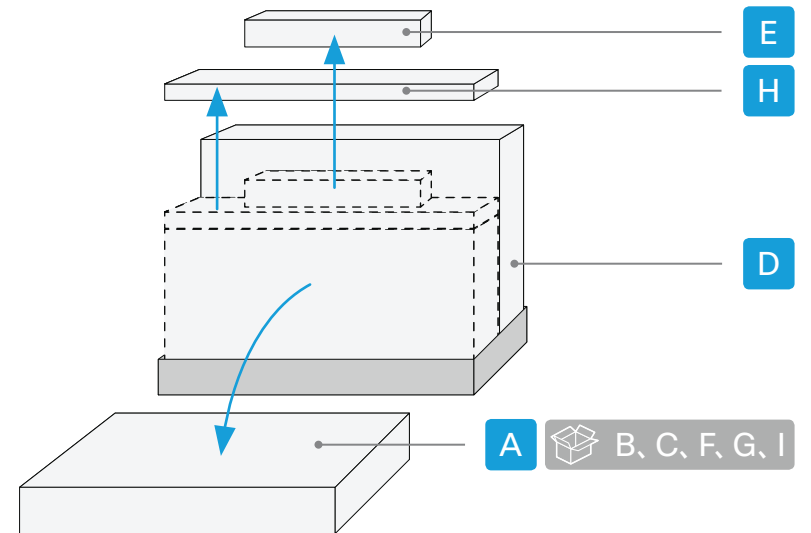


工具とネジがこのボックスに入っています。

①

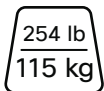


②

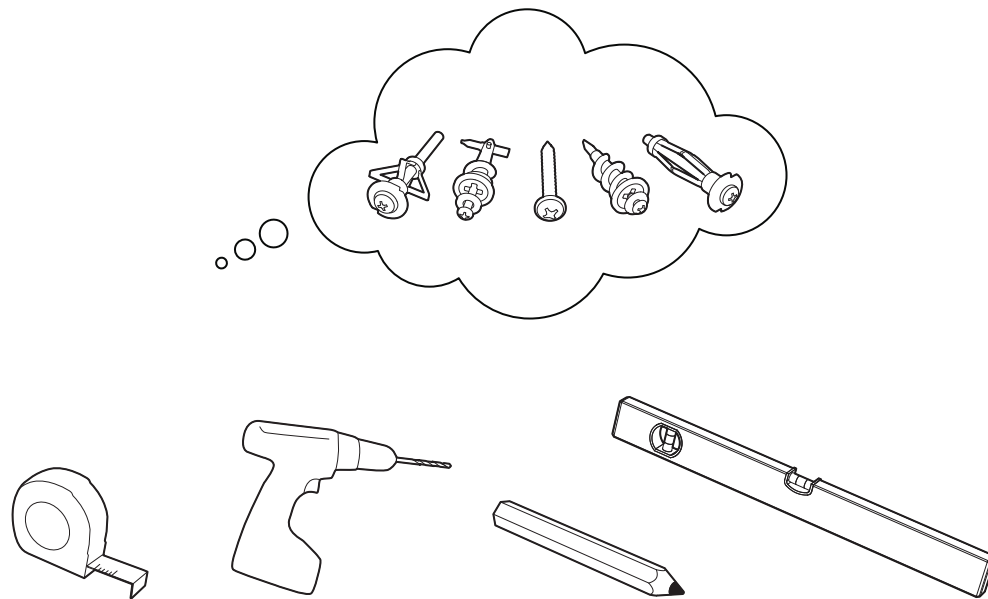




壁面取り付け型システムはサイズも重量も大きいため、このガイドの設置手順に従って安全に設置することが重要です。壁面取り付け型システムは、国と地域の建物に関する規制に従って、有資格者が設置する必要があります。



さまざまな壁面構造があるため、壁面マウント ブラケットを壁面にしっかりと固定するために必要な部品を設置担当者が用意する必要があります。



# 1

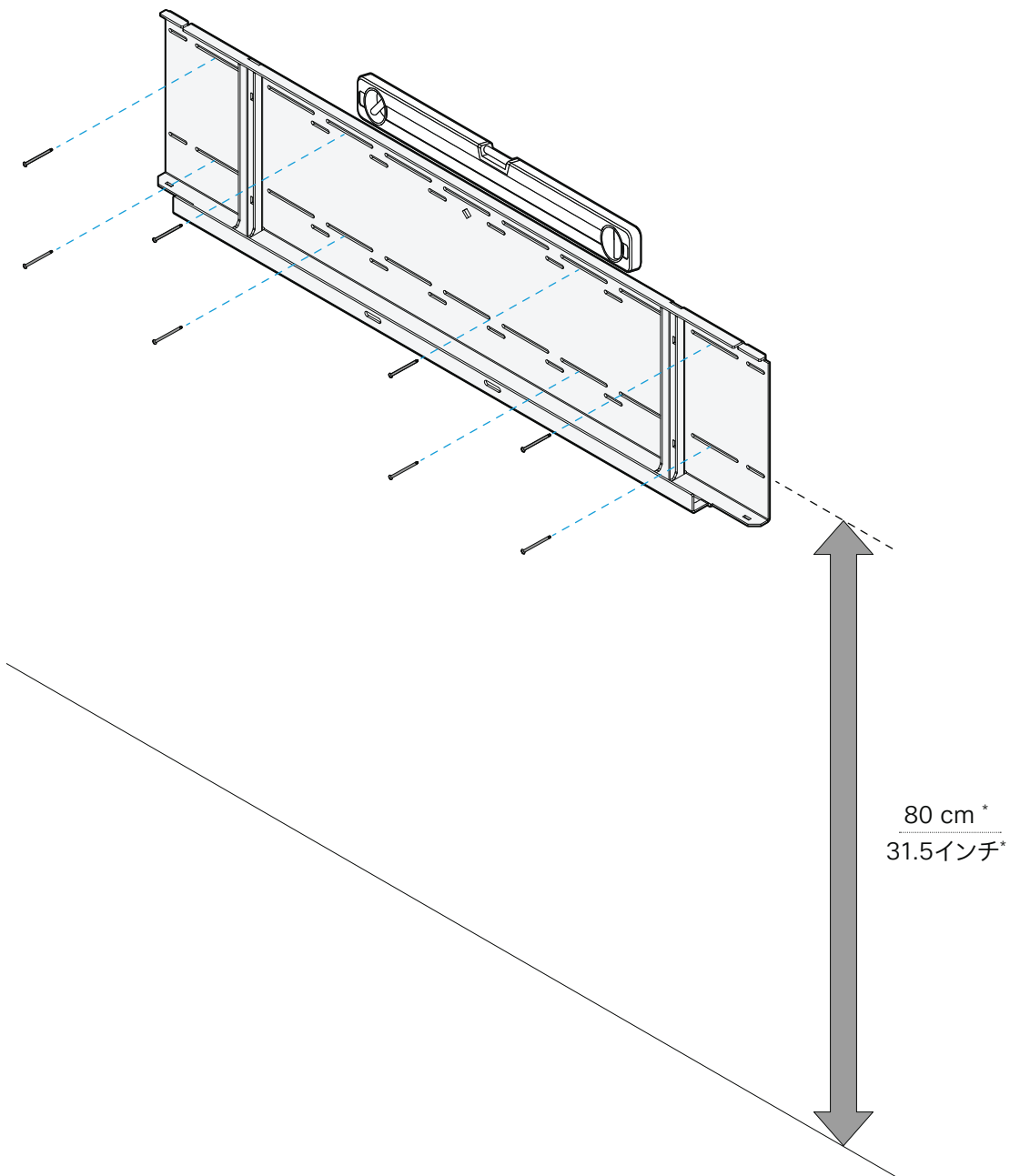


システムの落下による重大な事故の危険性を防ぐため、有資格者が壁面マウント ブラケットを壁面にしっかりと固定する必要があります。

システムとマウント ブラケットを合わせた重さは115 kg [254 lb] です。

製品寸法図: 33 ページを参照してください。





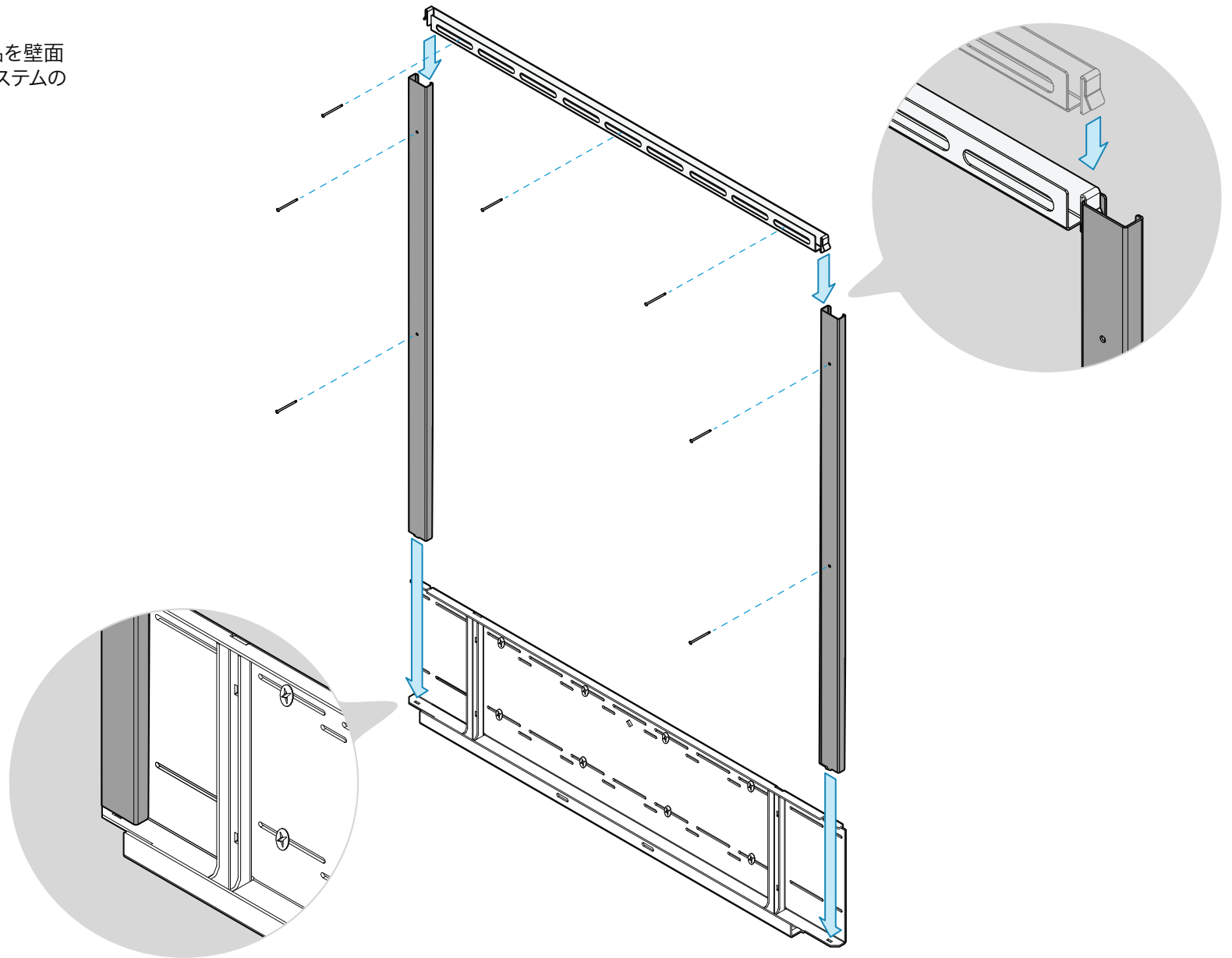
\* システムをより高い位置に取り付ける場合は、次の点に注意してください。

- ・ カメラに最も近い場所にいる参加者をキャプチャできるように、テーブルとの間隔を十分にあげることが必要な場合があります。
- ・ カメラは会議室を俯瞰するかたちになります。この視点は、ビデオ会議に最適ではありません。

# 2



十分な数の取り付け位置を使用して部品を壁面にしっかりと固定します。これにより、システムの落下を防止します。




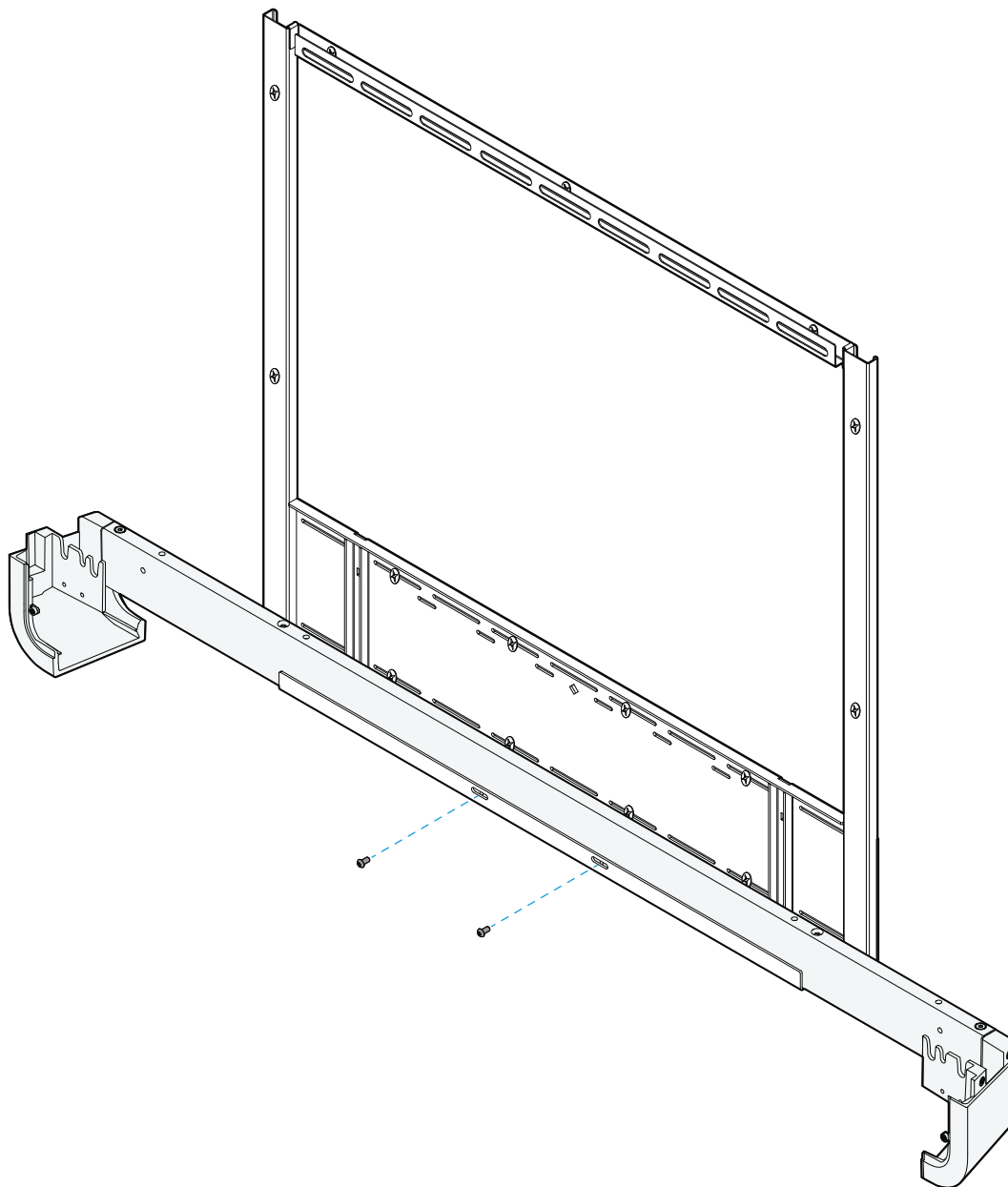


# 3

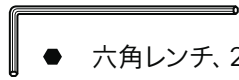


2 ×  M6x12

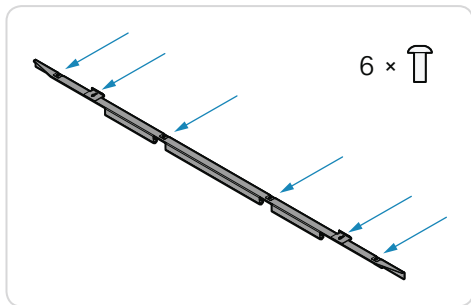
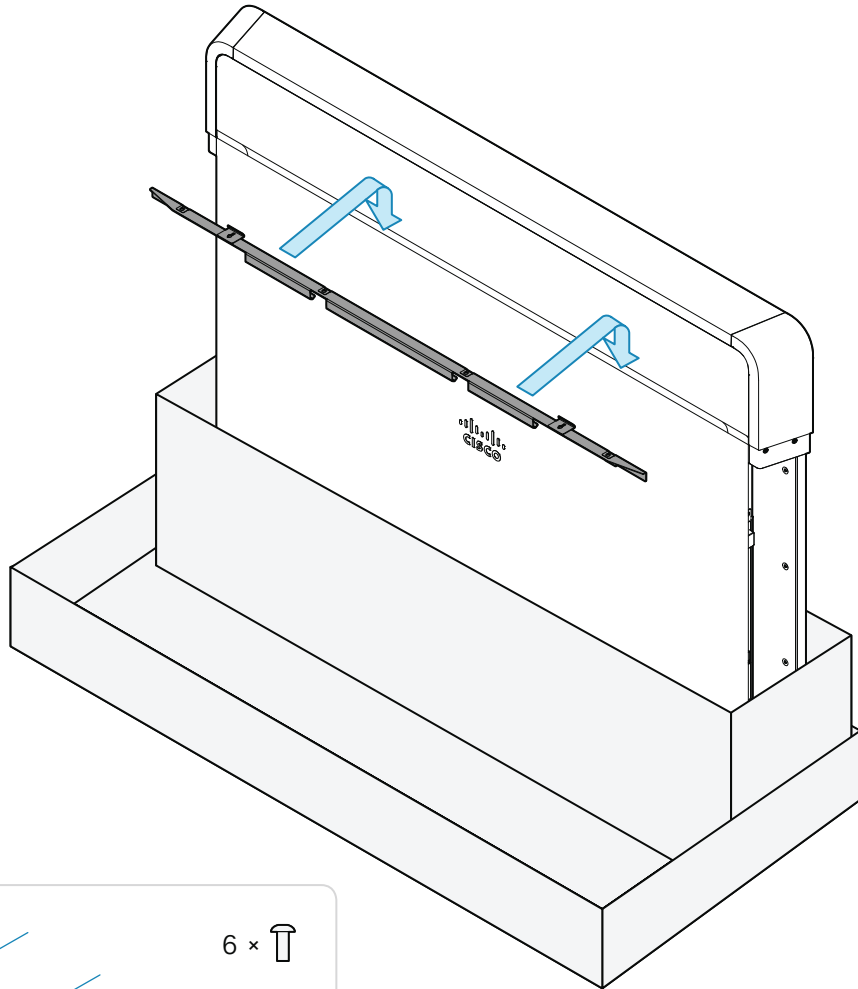
 六角レンチ、4 mm



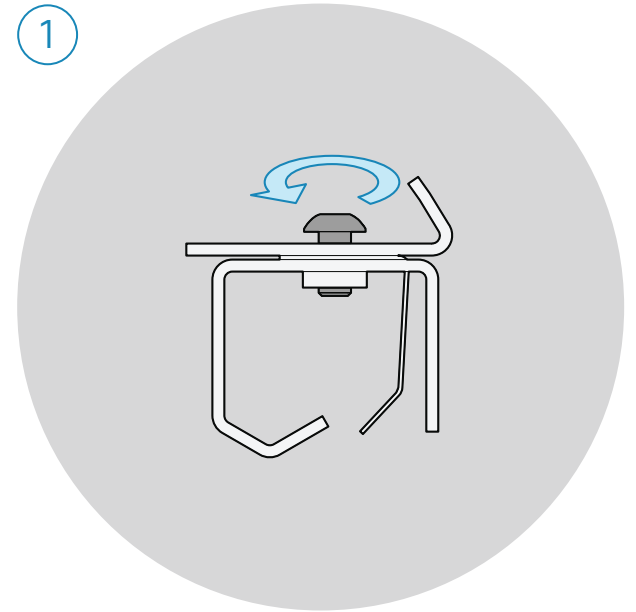
# 4



● 六角レンチ、2.5mm

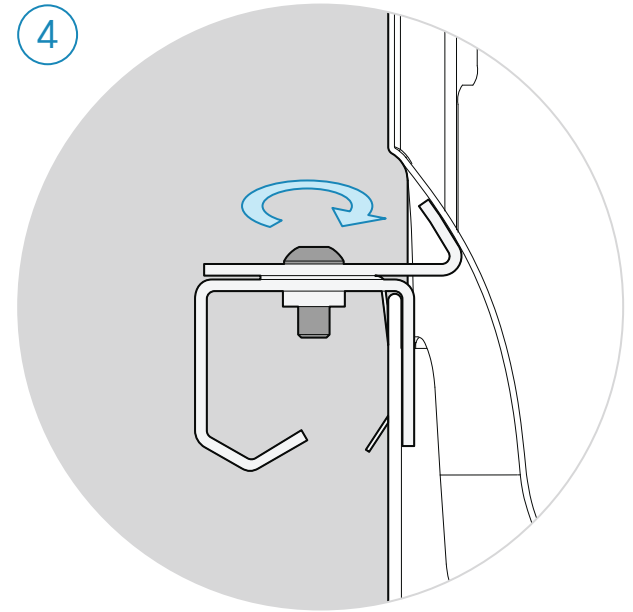
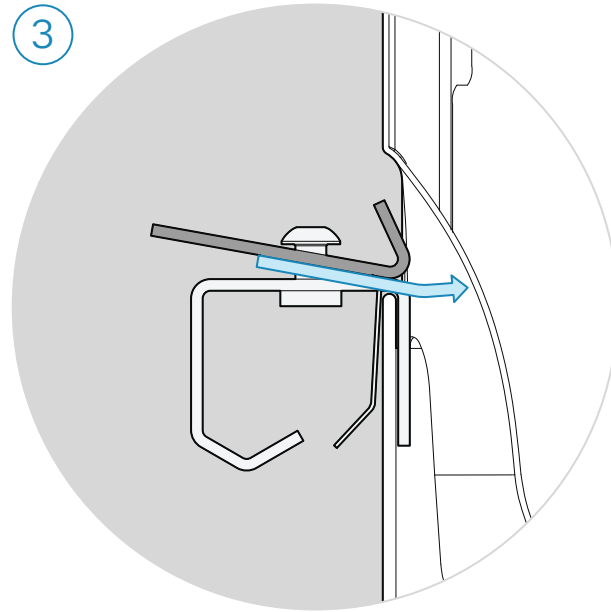
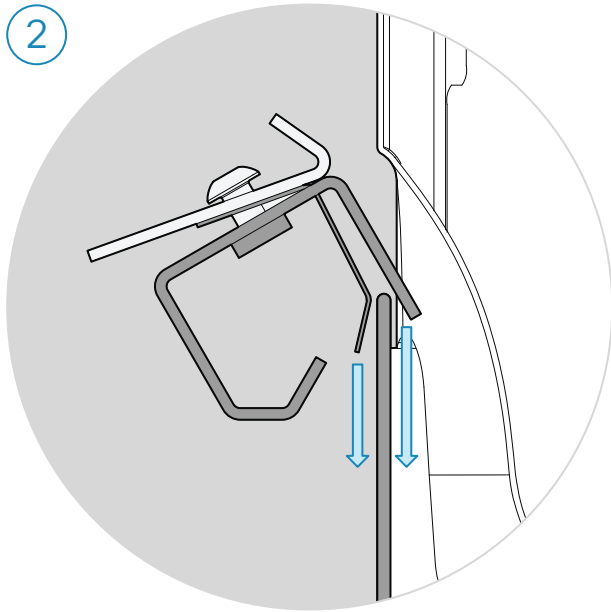


①



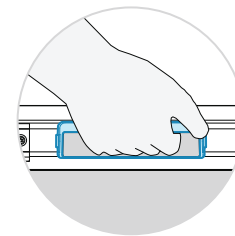
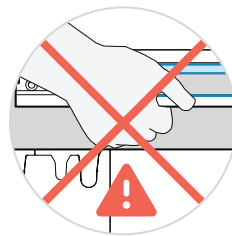
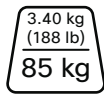
6 × ↑

すべてのネジを緩めてください（ただし取り外さないでください）。

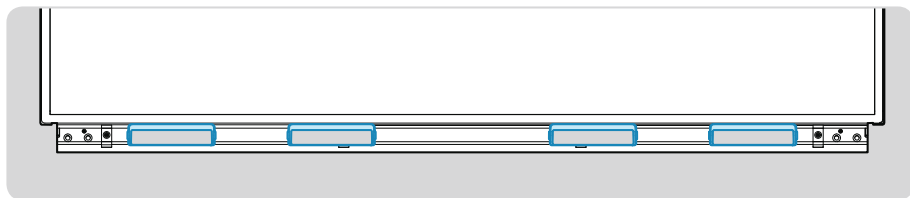


すべてのネジを締め、クランプがしっかりと固定されていることを確認します。

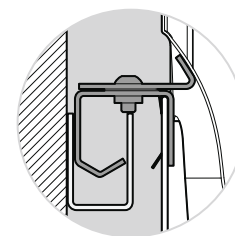
# 5



指を挟まないようにするため、持ち手を使ってください。



スクリーンの取り付けは必ず 4 人で作業してください。スクリーンを持ち上げる作業は、2 人以上で持ち手を使って行ってください。残りの 2 人は、スクリーンが倒れないように支え、スクリーンが正しくスロットに入っていることを確認する必要があります。

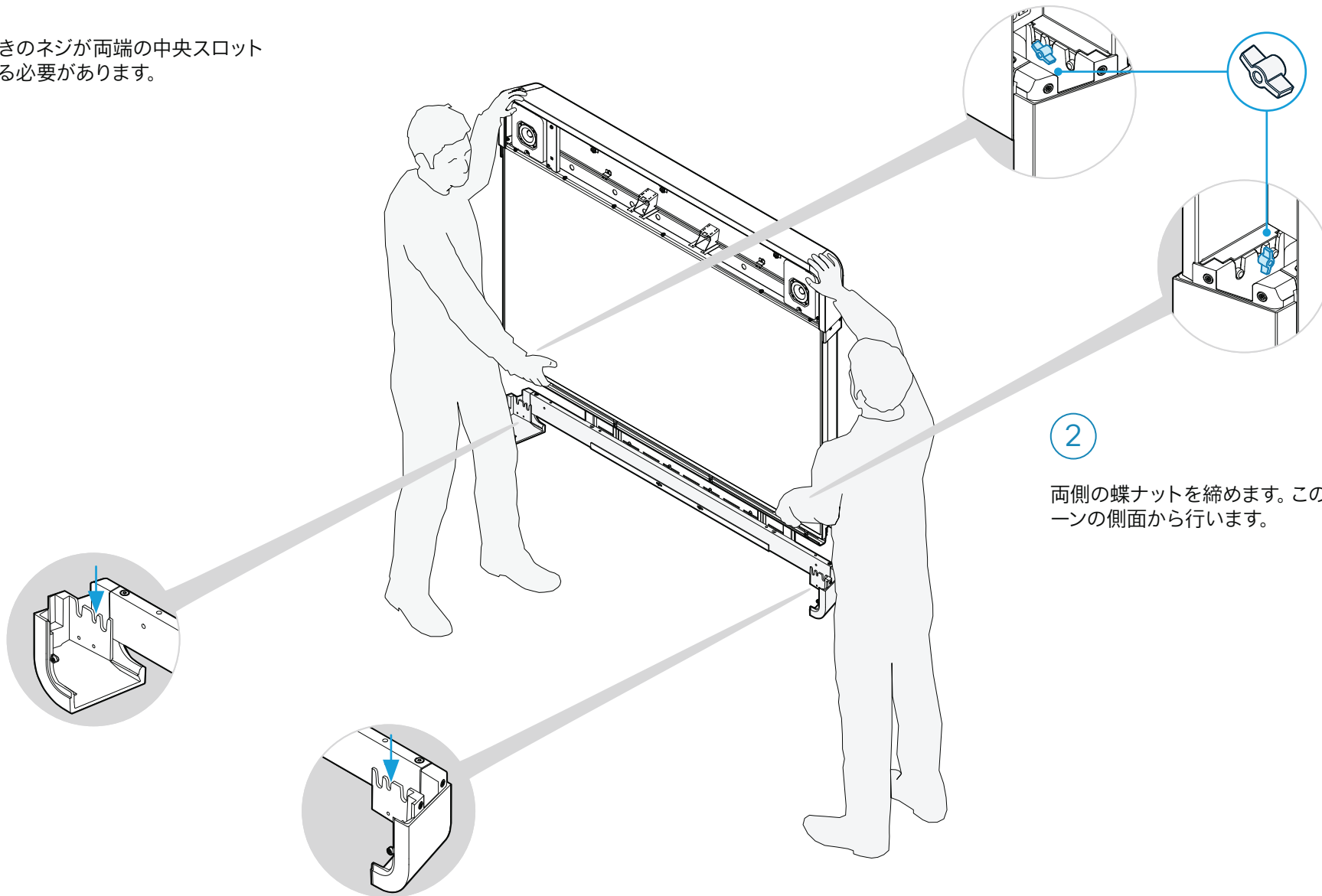


スクリーンを壁面に近づけ、下げて壁面用ブラケットにはめ込みます。クリップが上のブラケットに完全に差し込まれることを確認します。



①

蝶ナット付きのネジが両端の中央スロットに入っている必要があります。



②

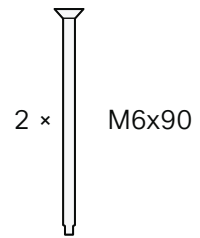
両側の蝶ナットを締めます。この作業はスクリーンの側面から行います。

# [6]

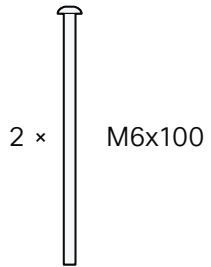


4 ×  M6x12

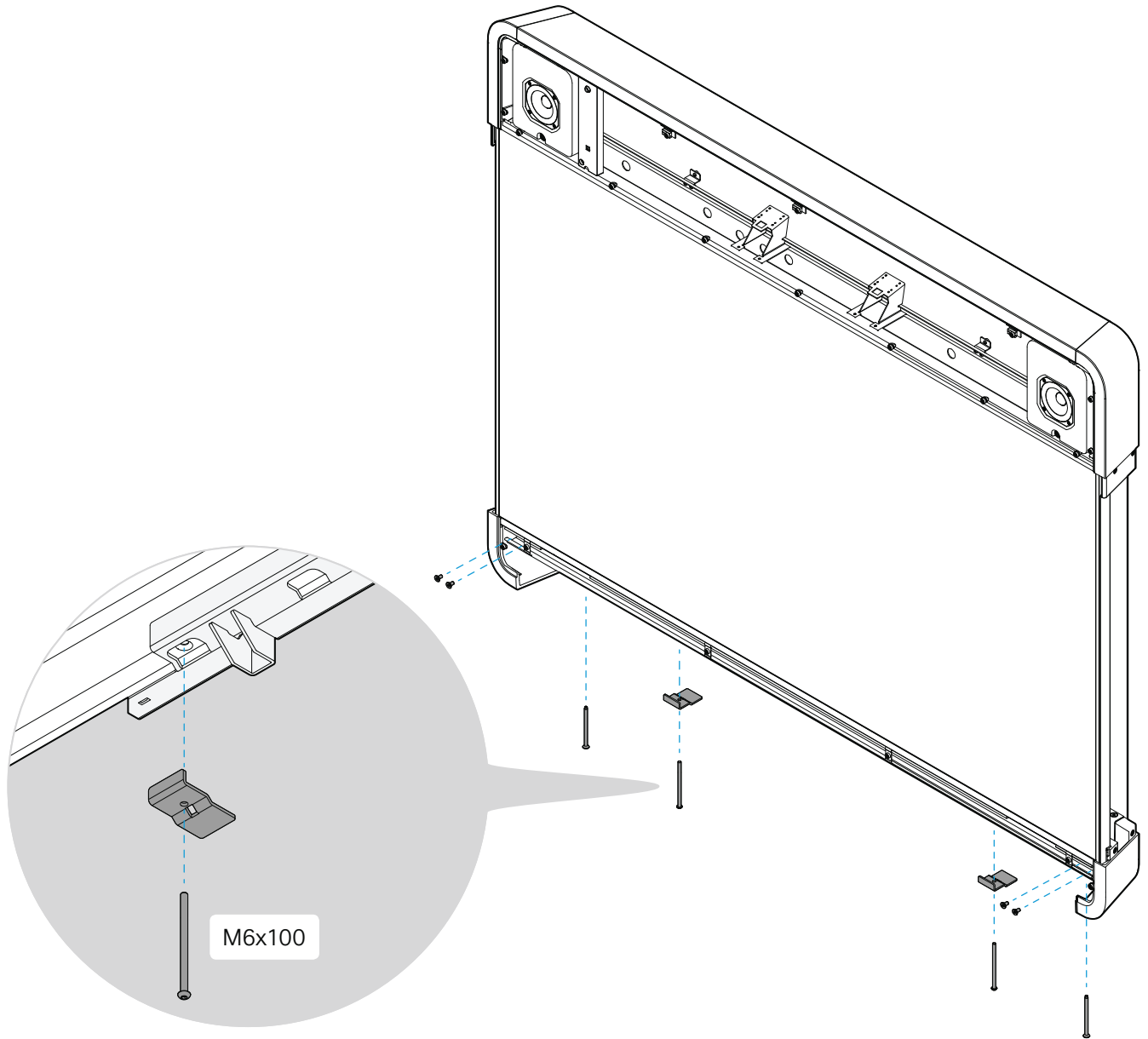
● 六角レンチ、4 mm



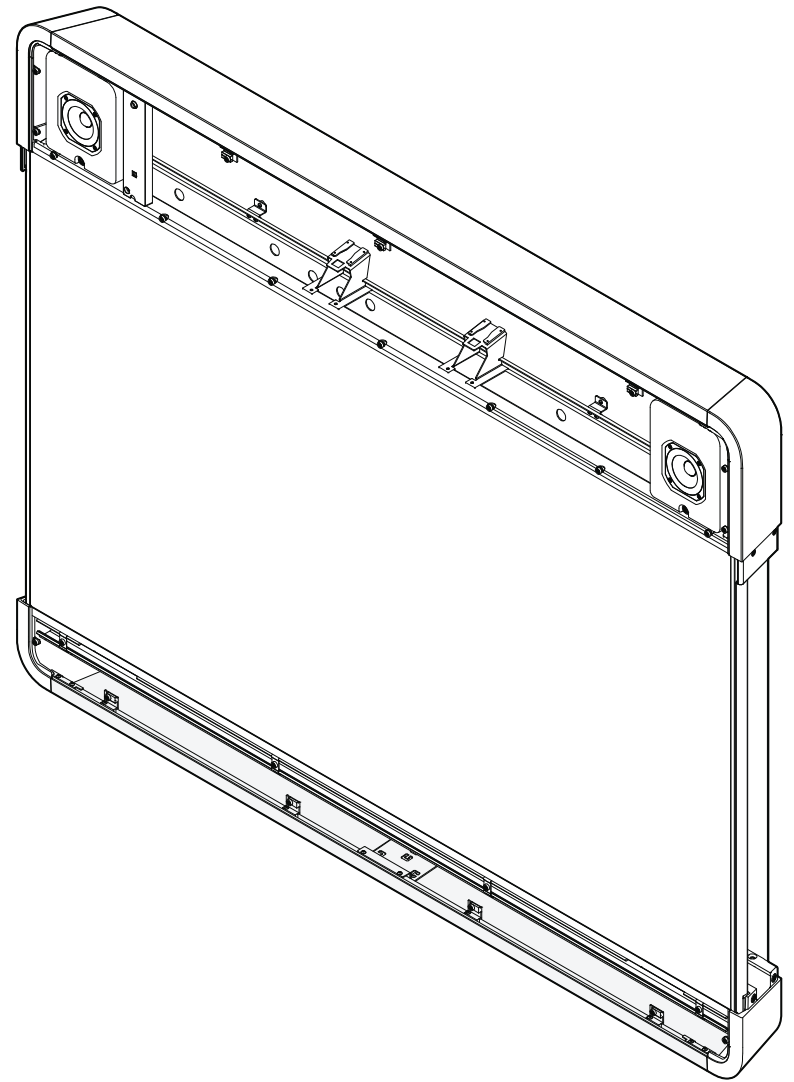
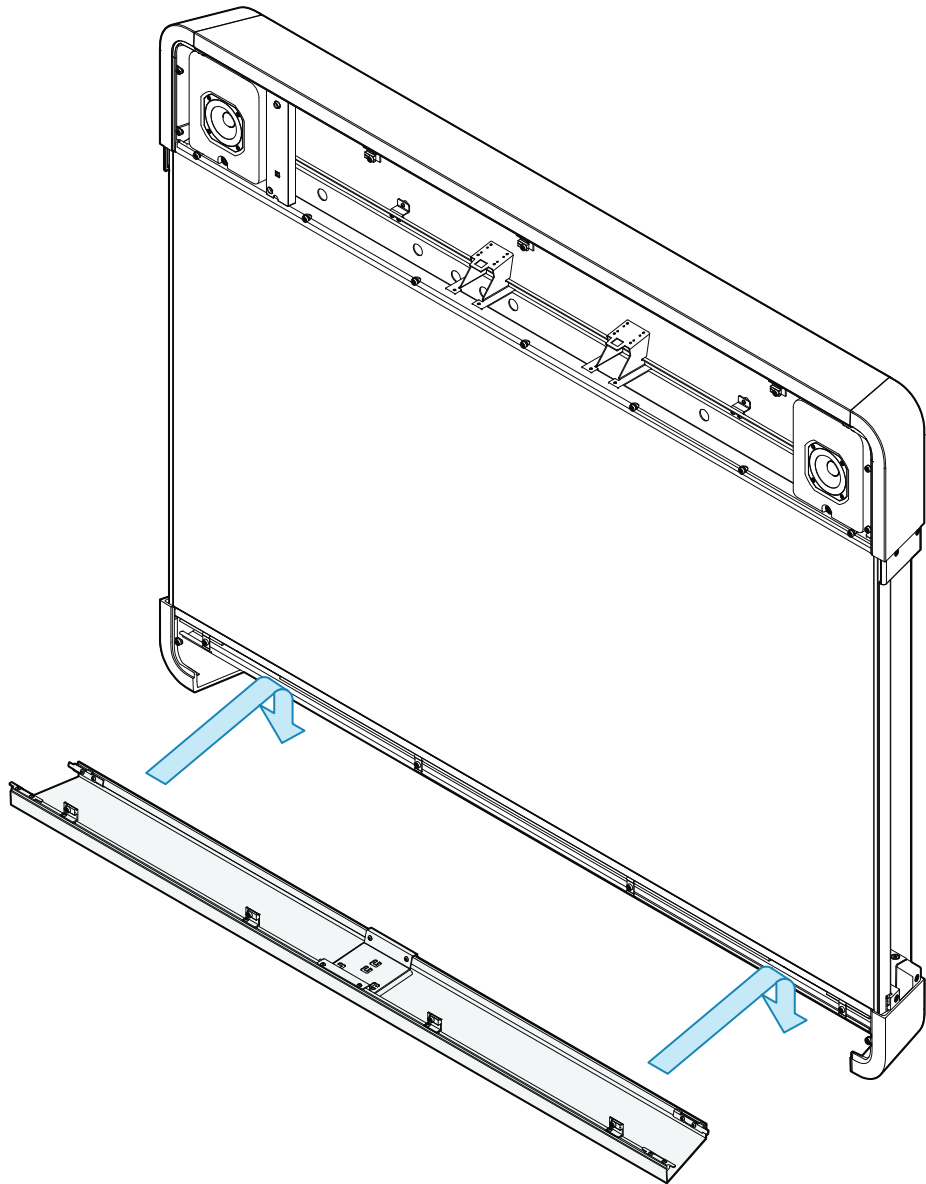
● 六角レンチ、4 mm

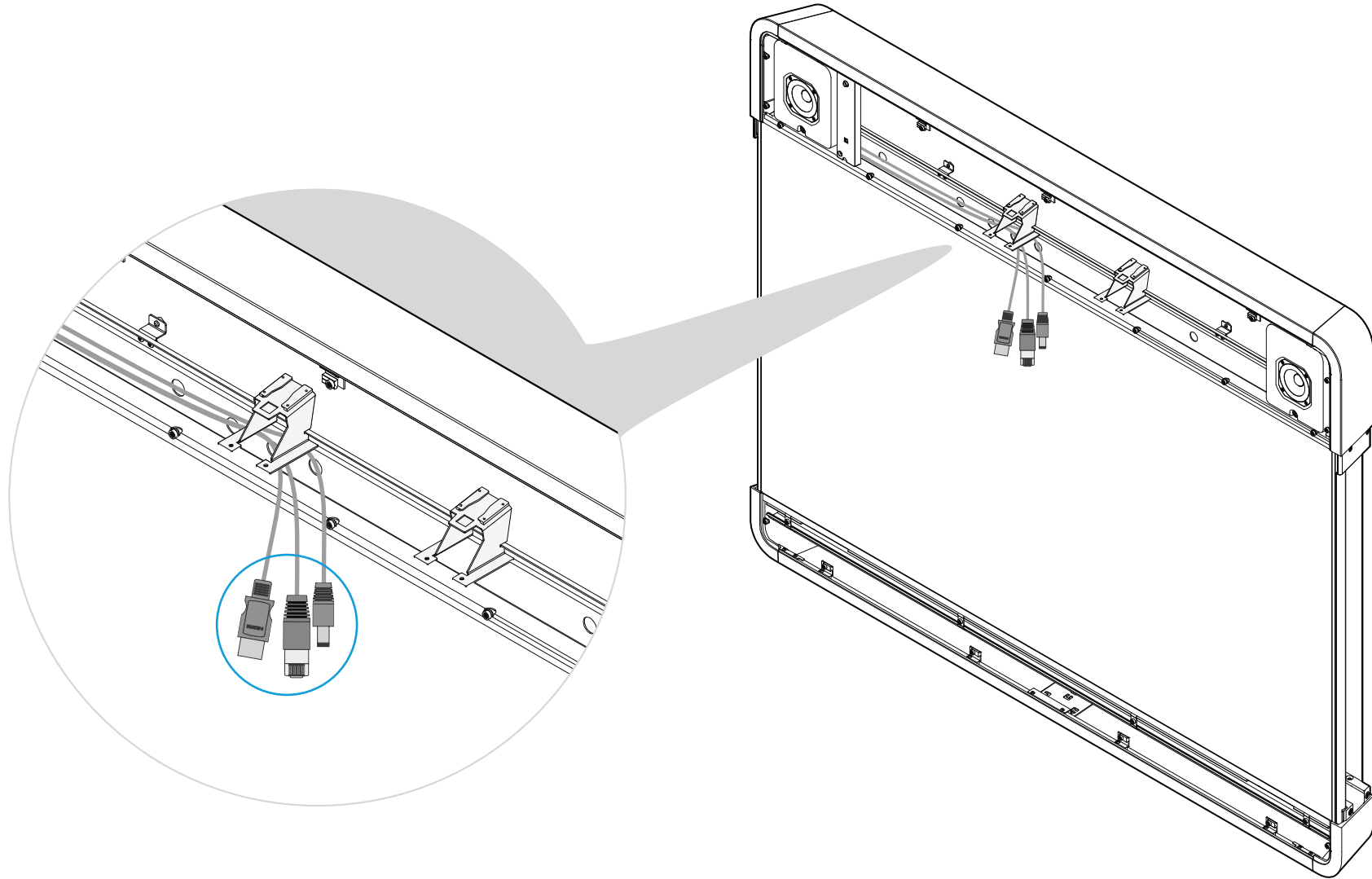


● 六角レンチ、4 mm



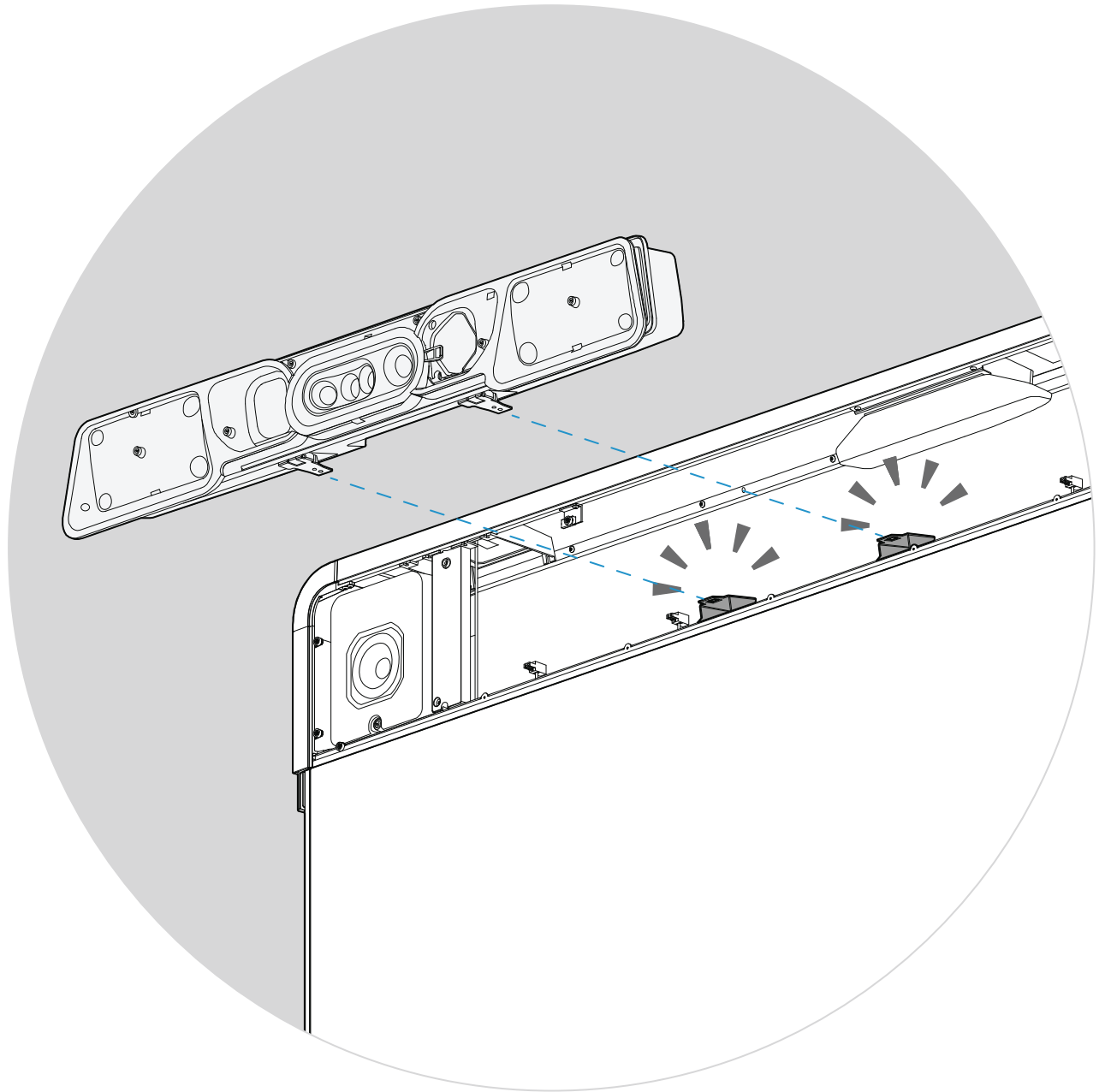
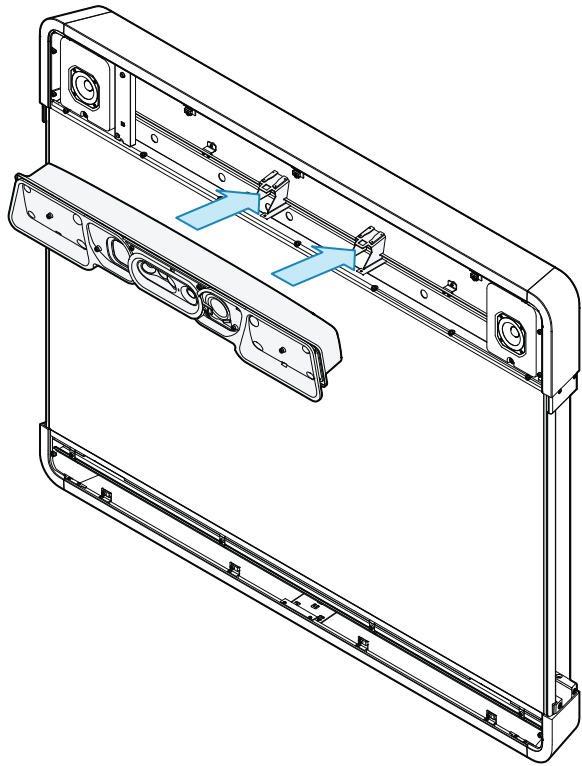
7



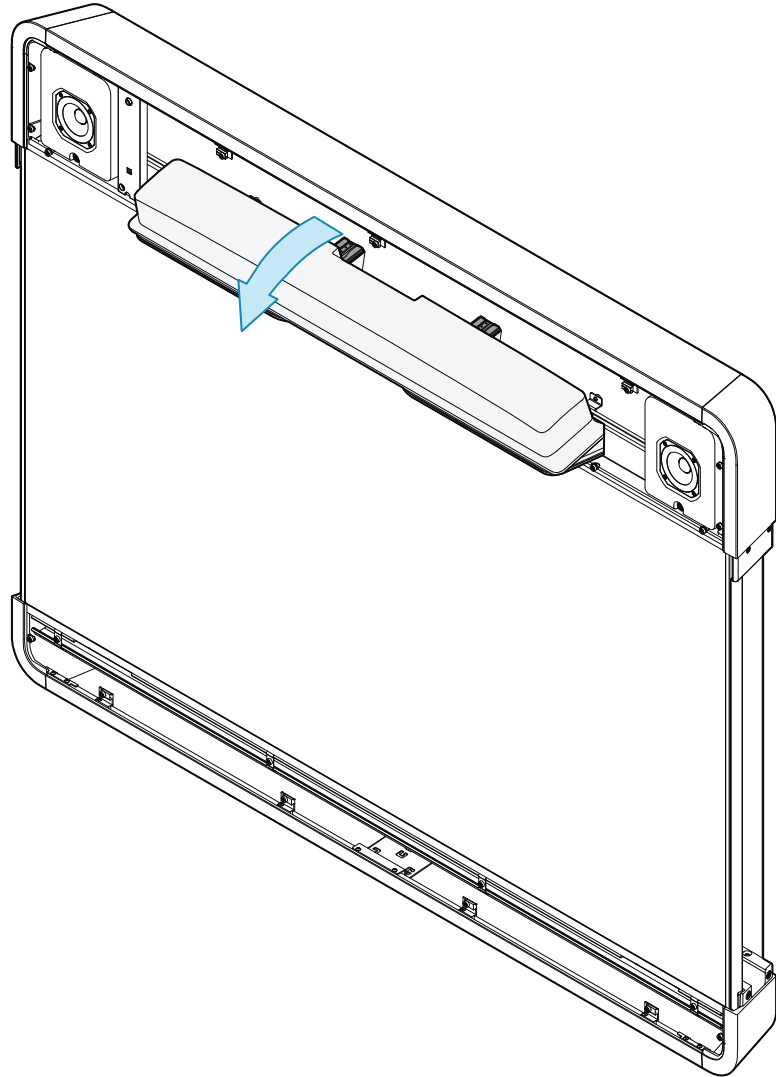




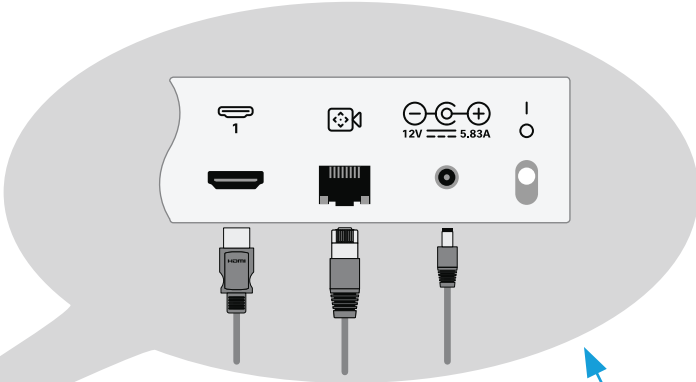
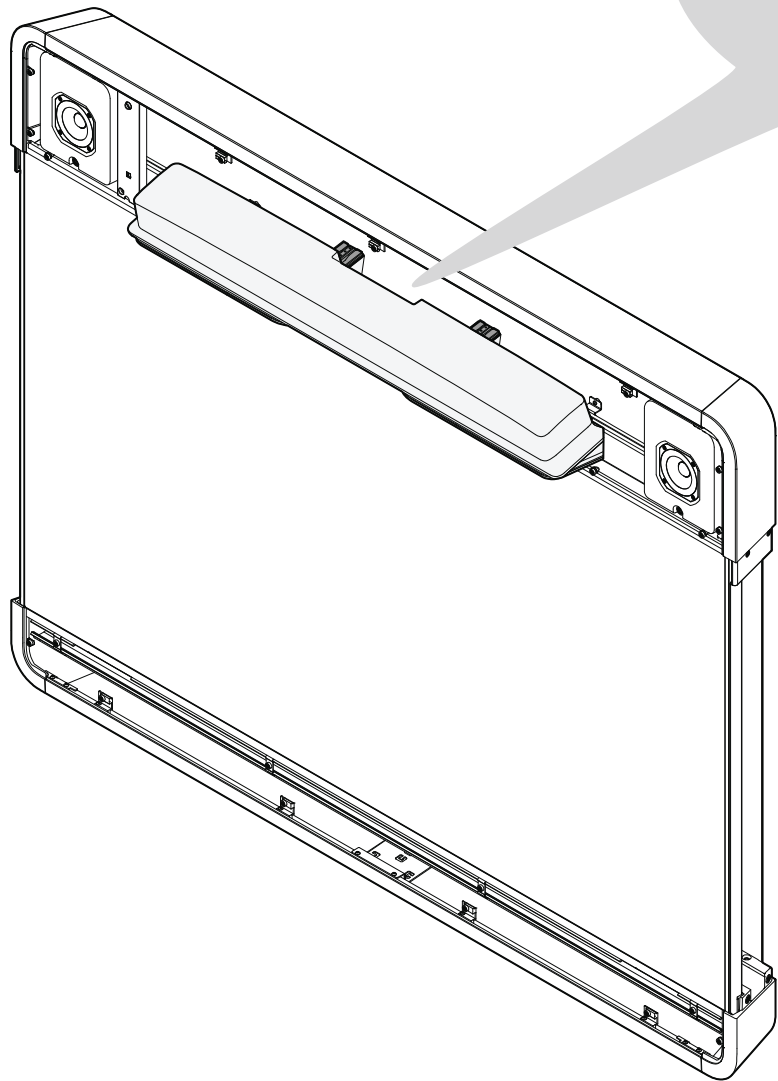
9



10

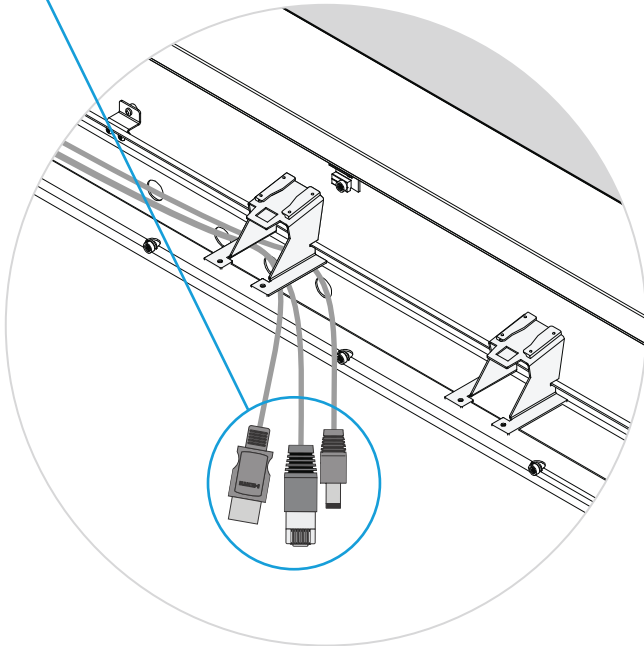


# 11



カメラのコネクタ パネル

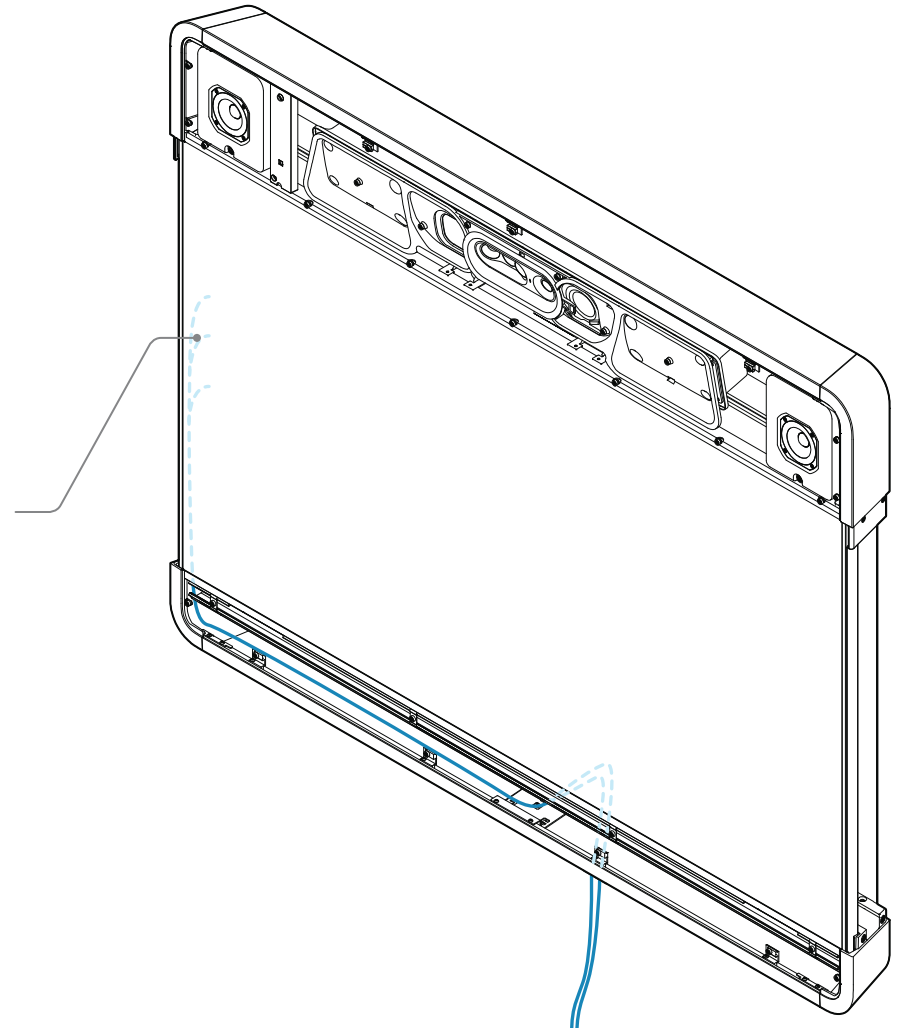
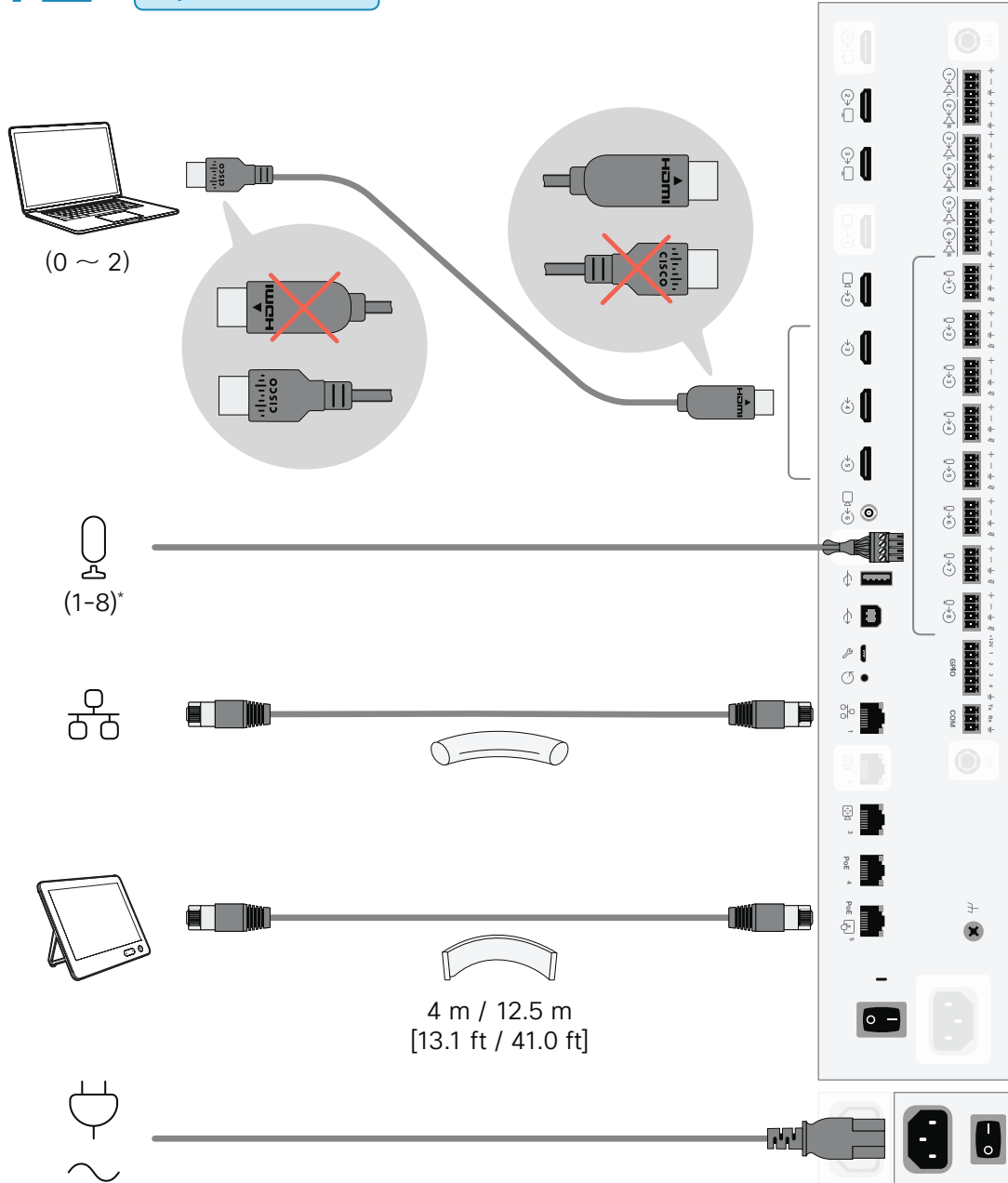
カメラを通常の位置に傾けて戻すときに、ケーブルが挟まれていないことを確認します。



# 12



## Room 70 Single G2

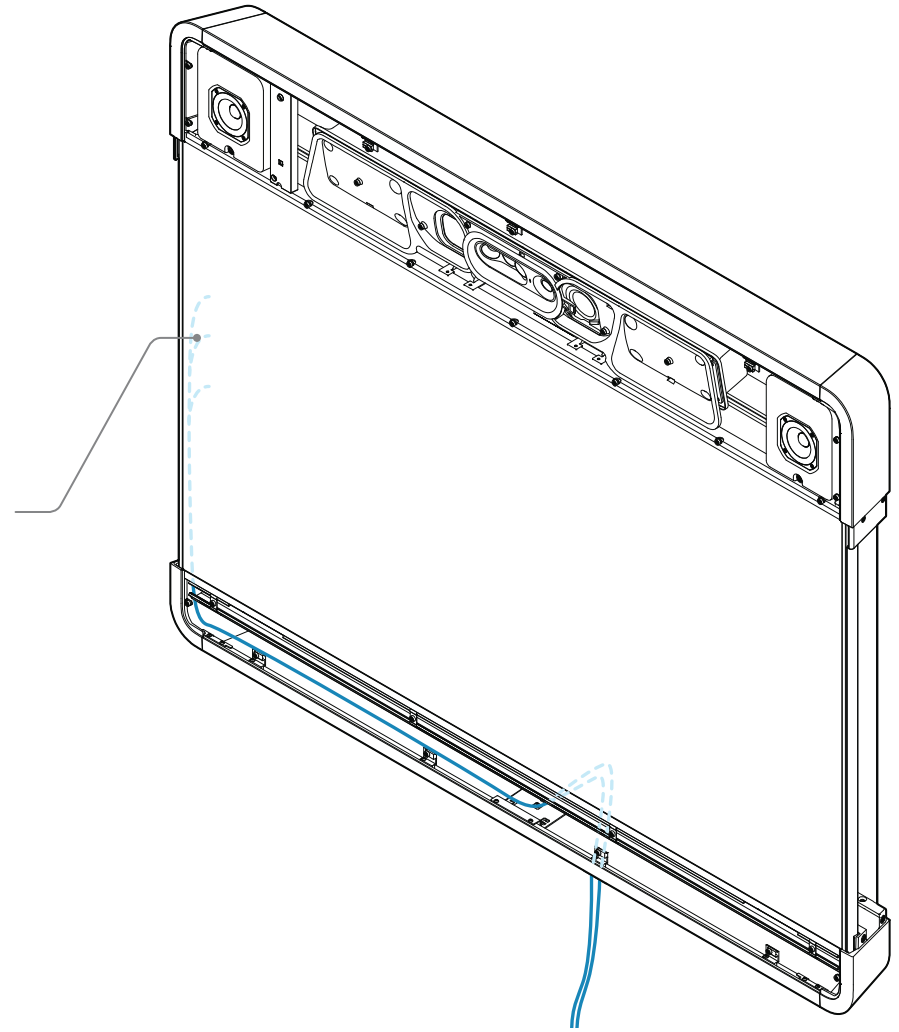
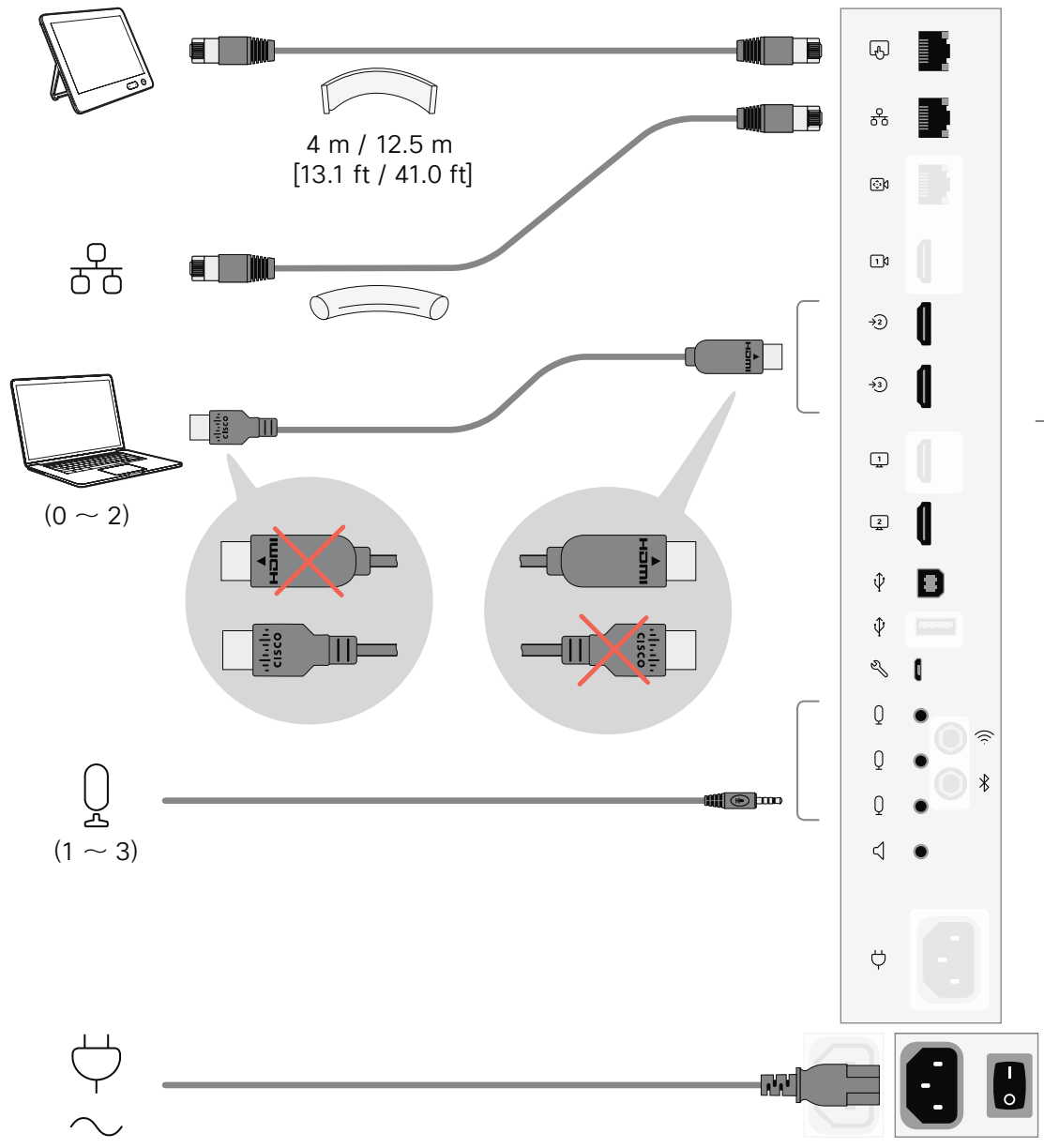


\* Cisco TelePresenceテーブルマイク60



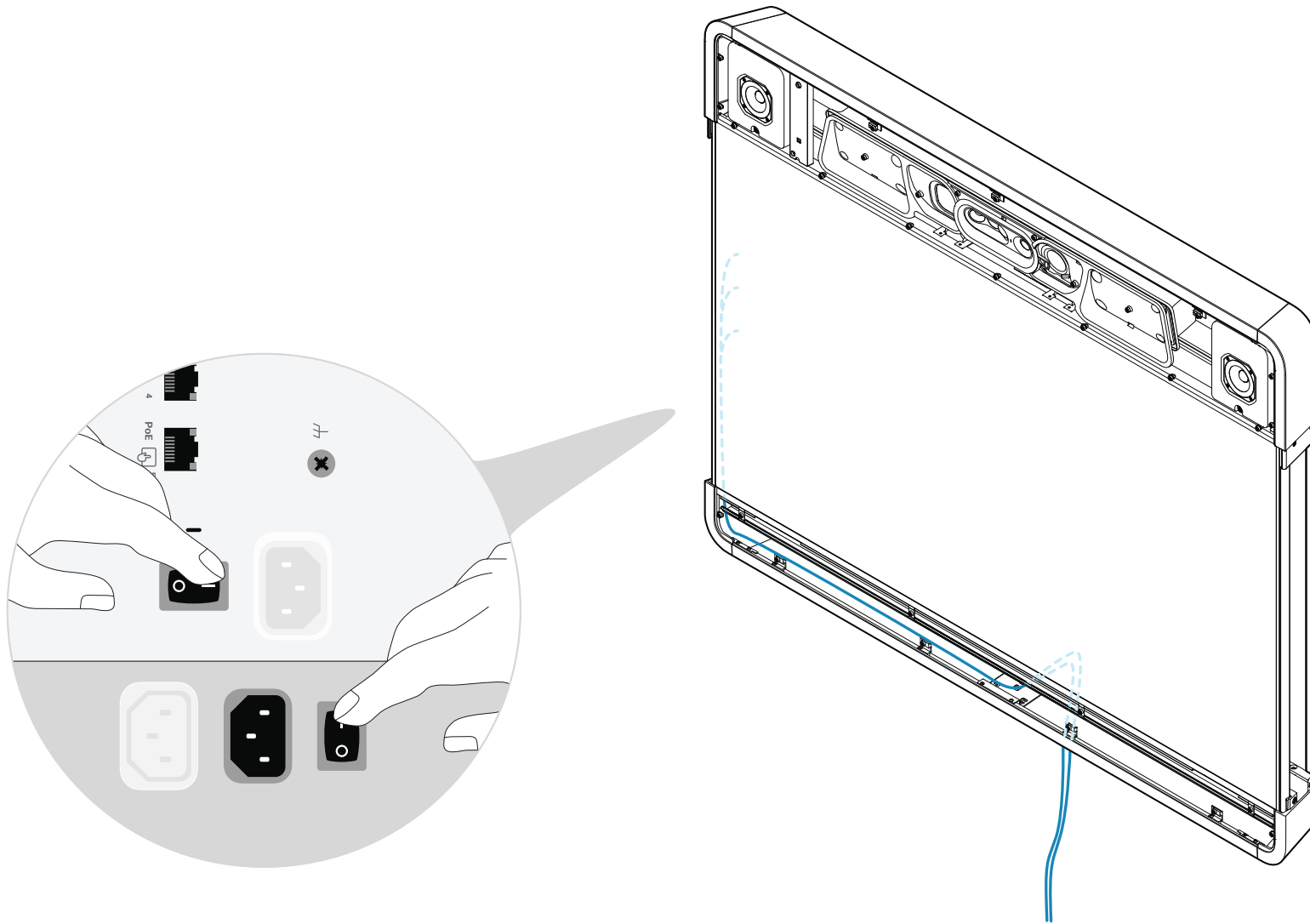
サポート対象外

# Room 70 Single

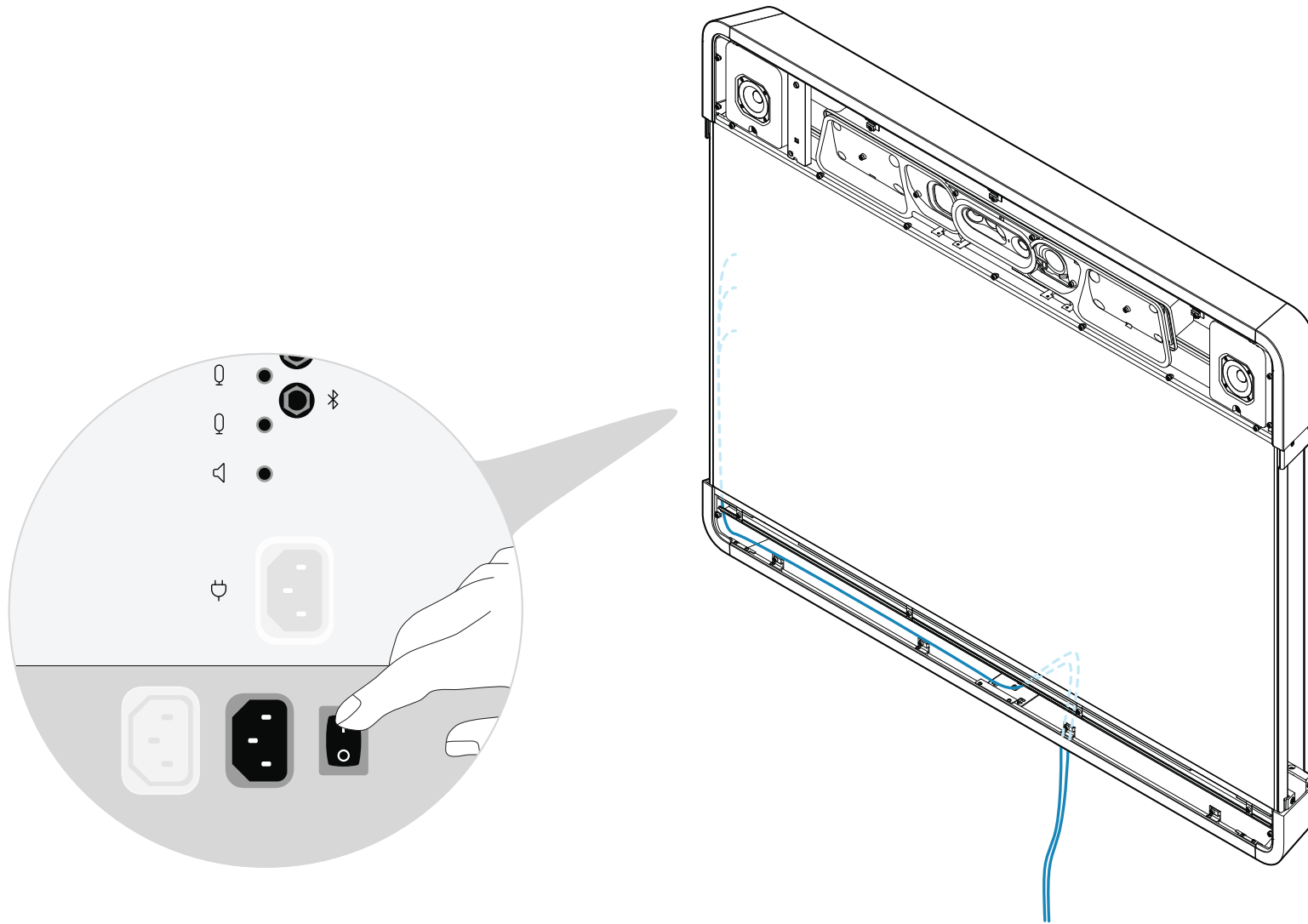


# 13

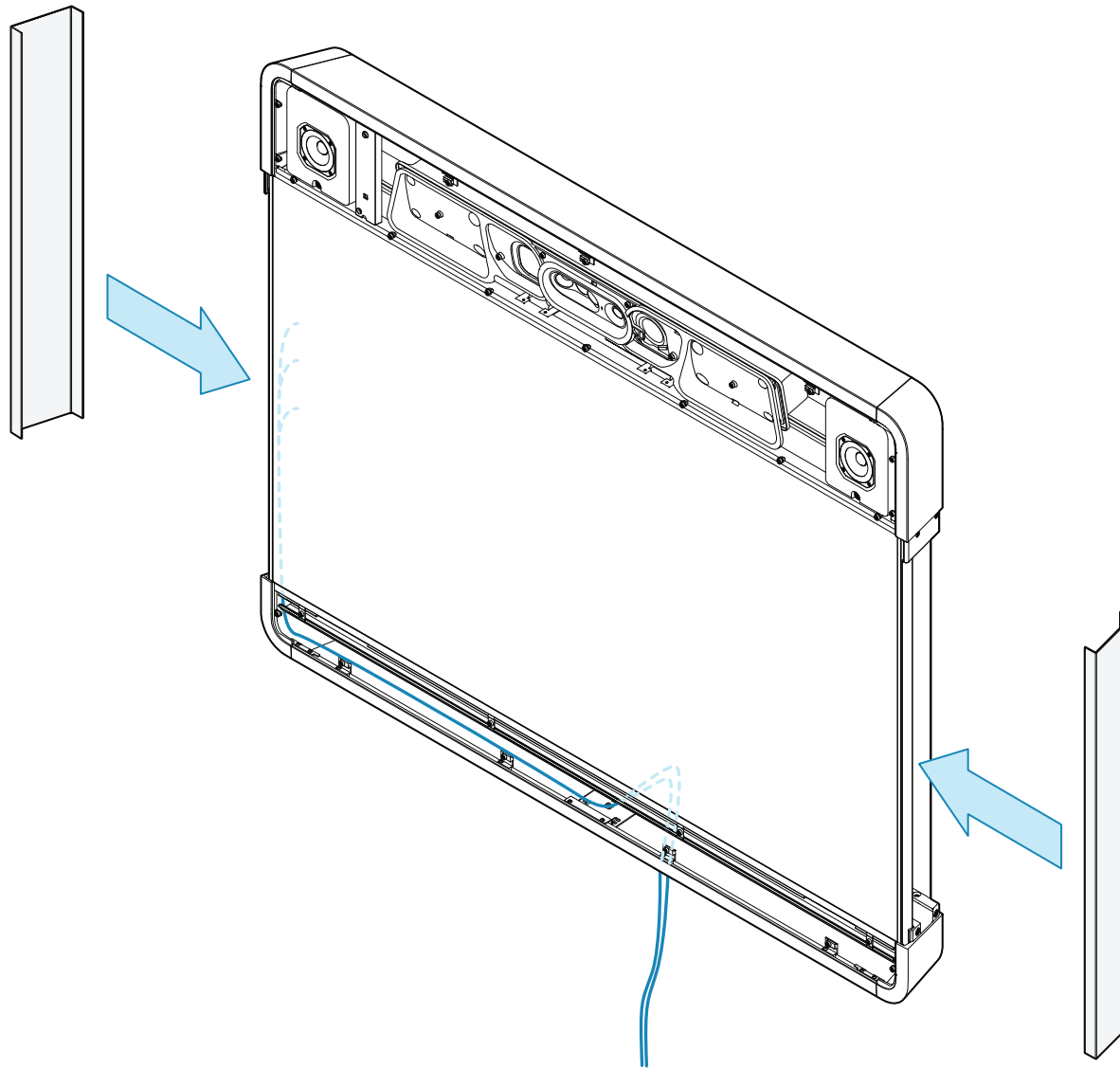
## Room 70 Single G2



# Room 70 Single



14

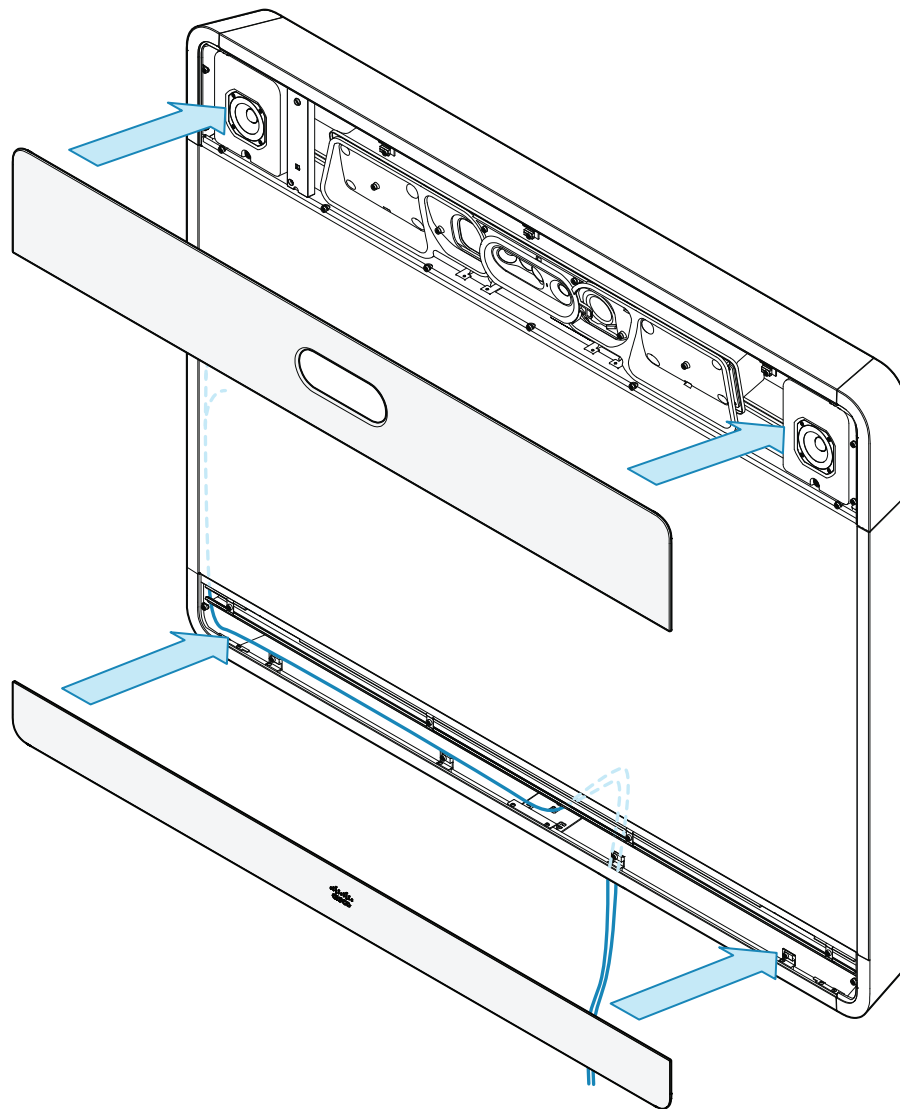




# 15

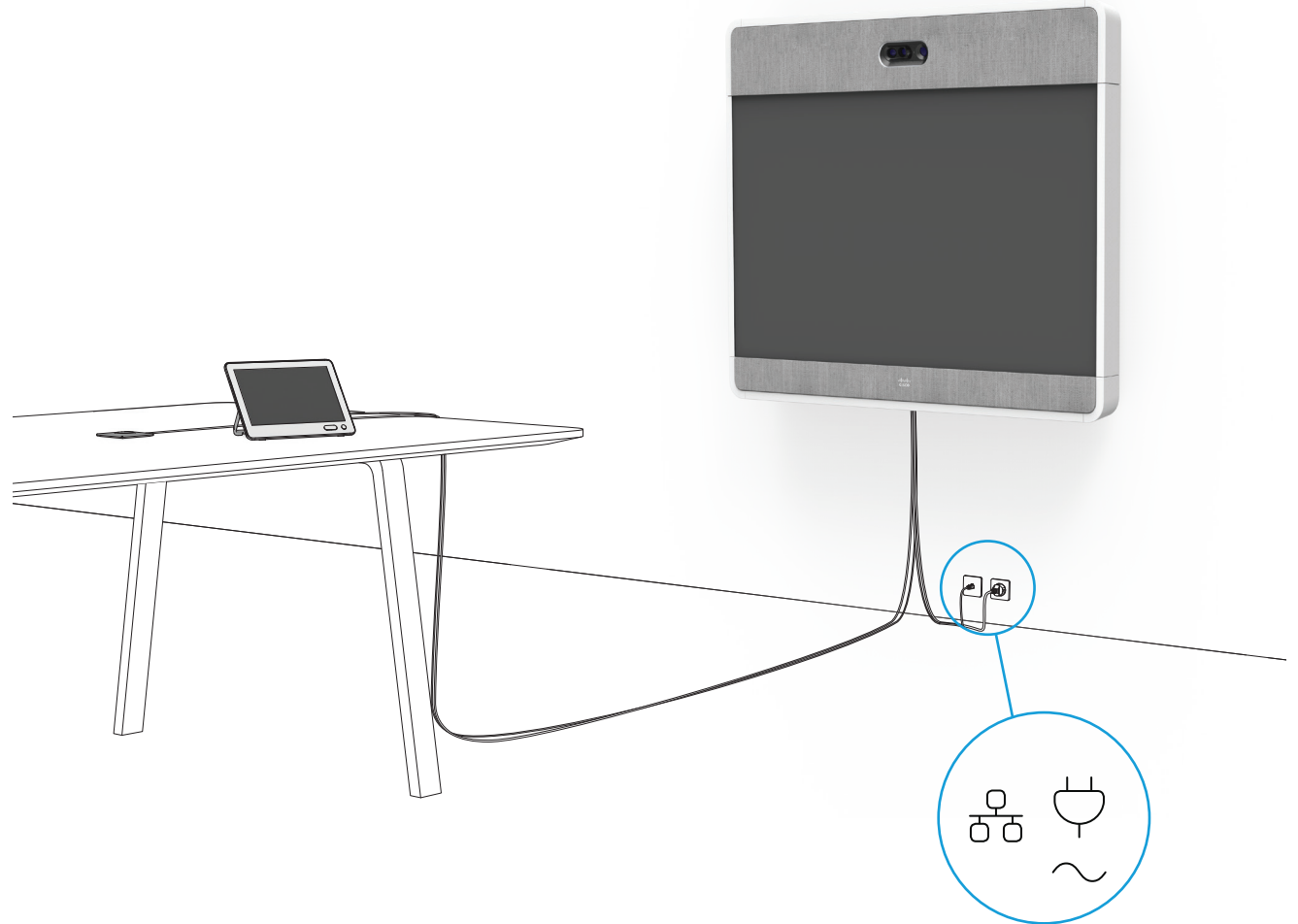


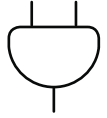
ファブリックが汚れないように手袋を着用してください。



# 16

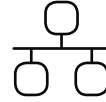
Touch 10 ユーザ インターフェイスに表示される指示に従います。





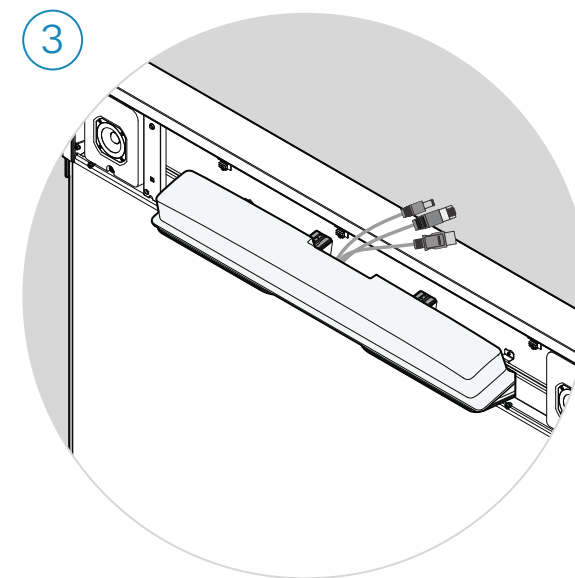
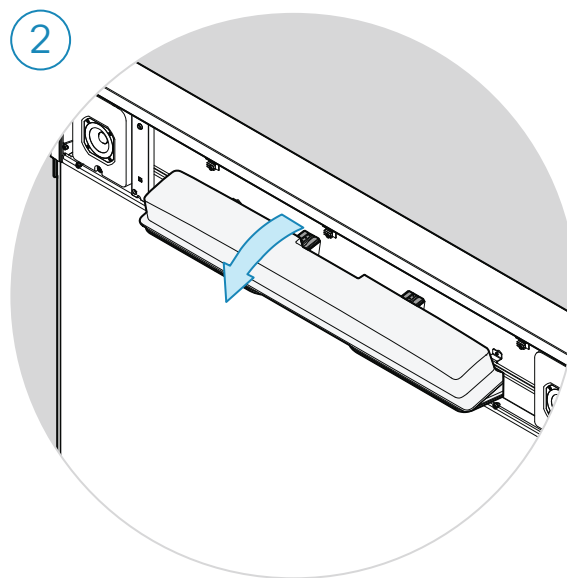
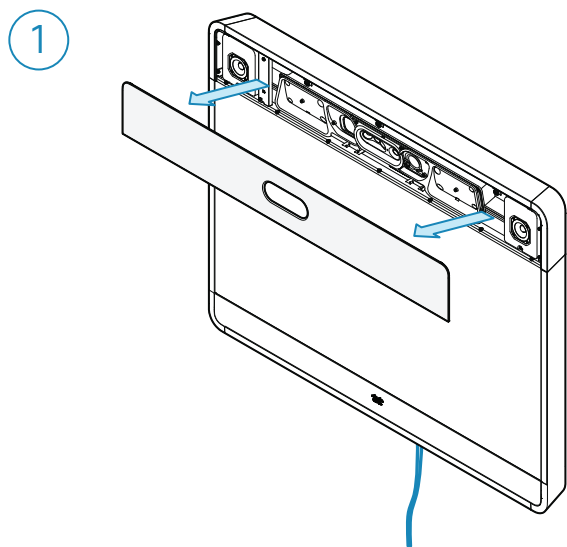
電源 (100-240 VAC、3.5-2.0 A、50/60 Hz)

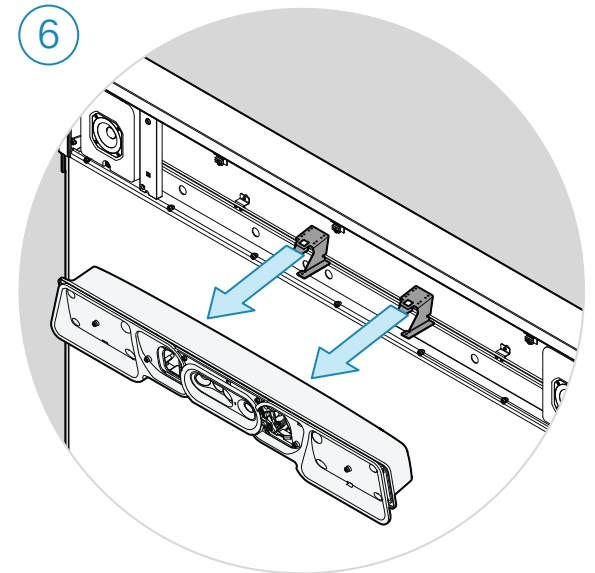
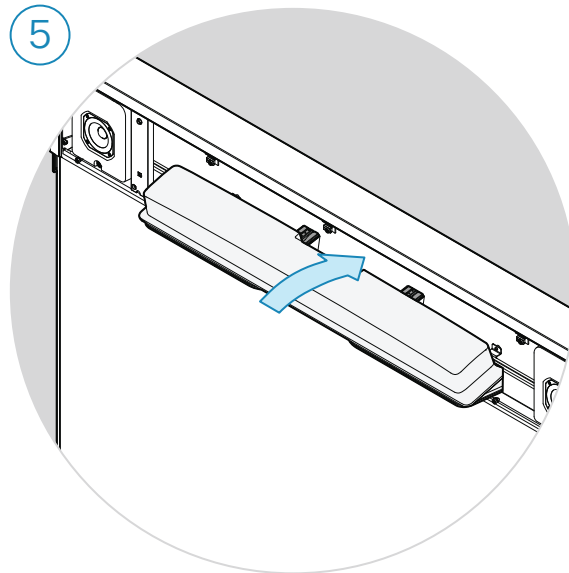
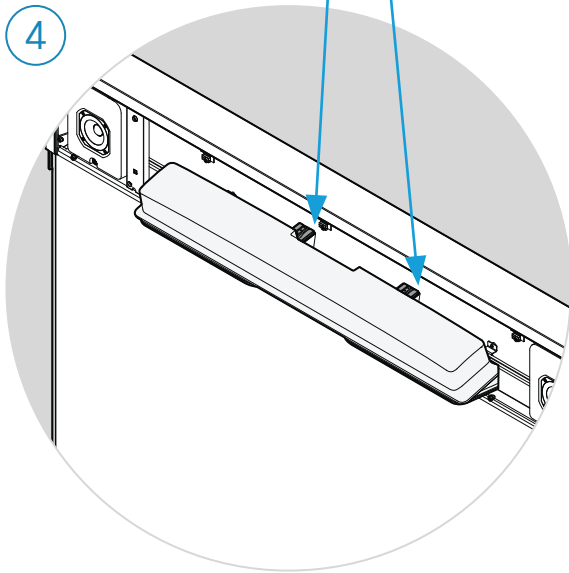
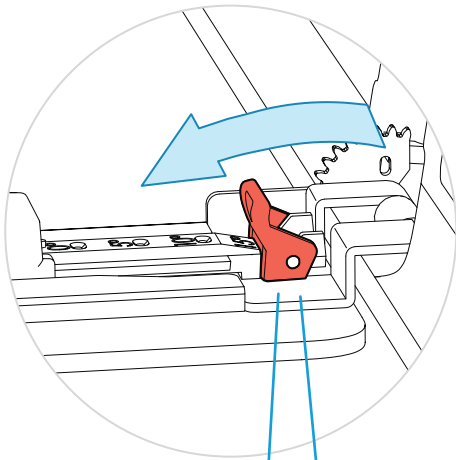
- ・ 必ず付属の電源ケーブルを使用してください。
- ・ この装置は、TN および IT 電源システムに接続するように設計されています。



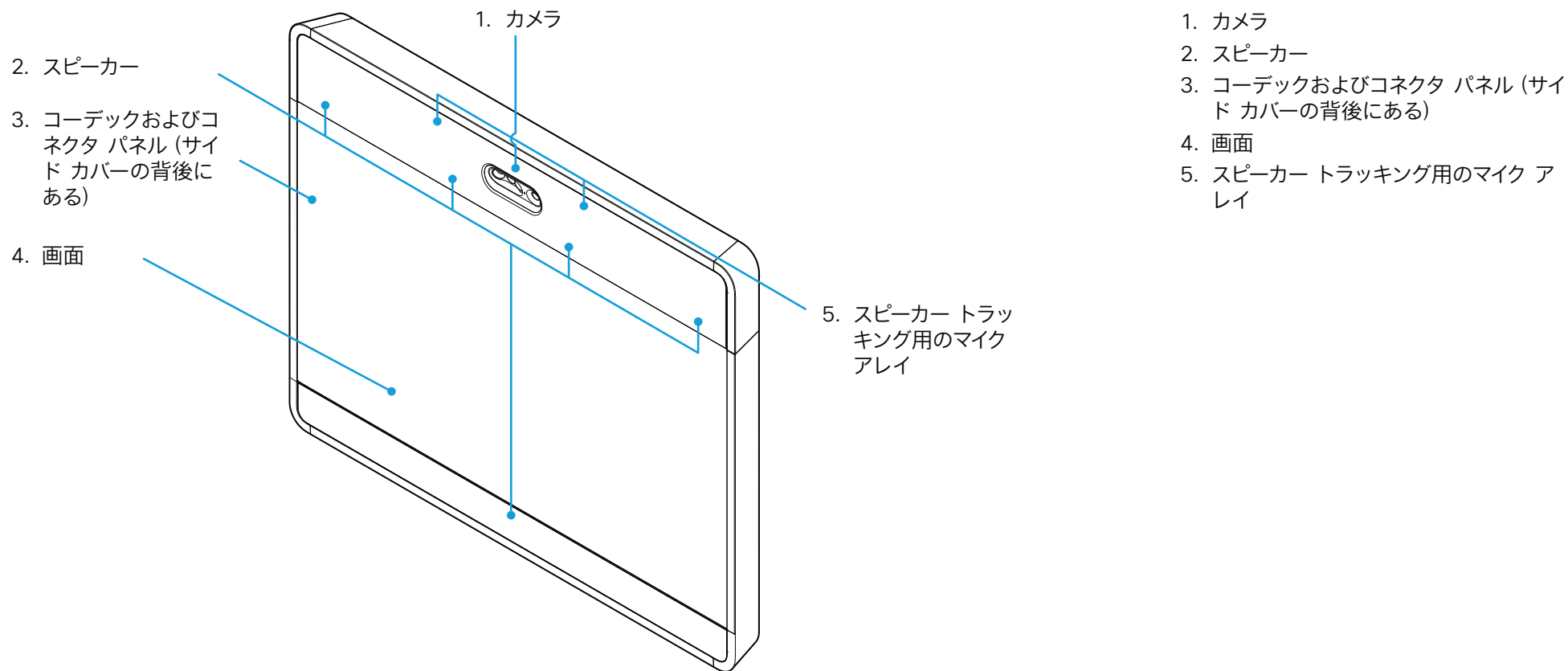
ネットワーク接続: 図に示すようにイーサネット LAN、または Wi-Fi のいずれかを使用します。製品 ID (PID) に「NR」という文字が含まれている非無線デバイスは、Wi-Fi をサポートしていません。

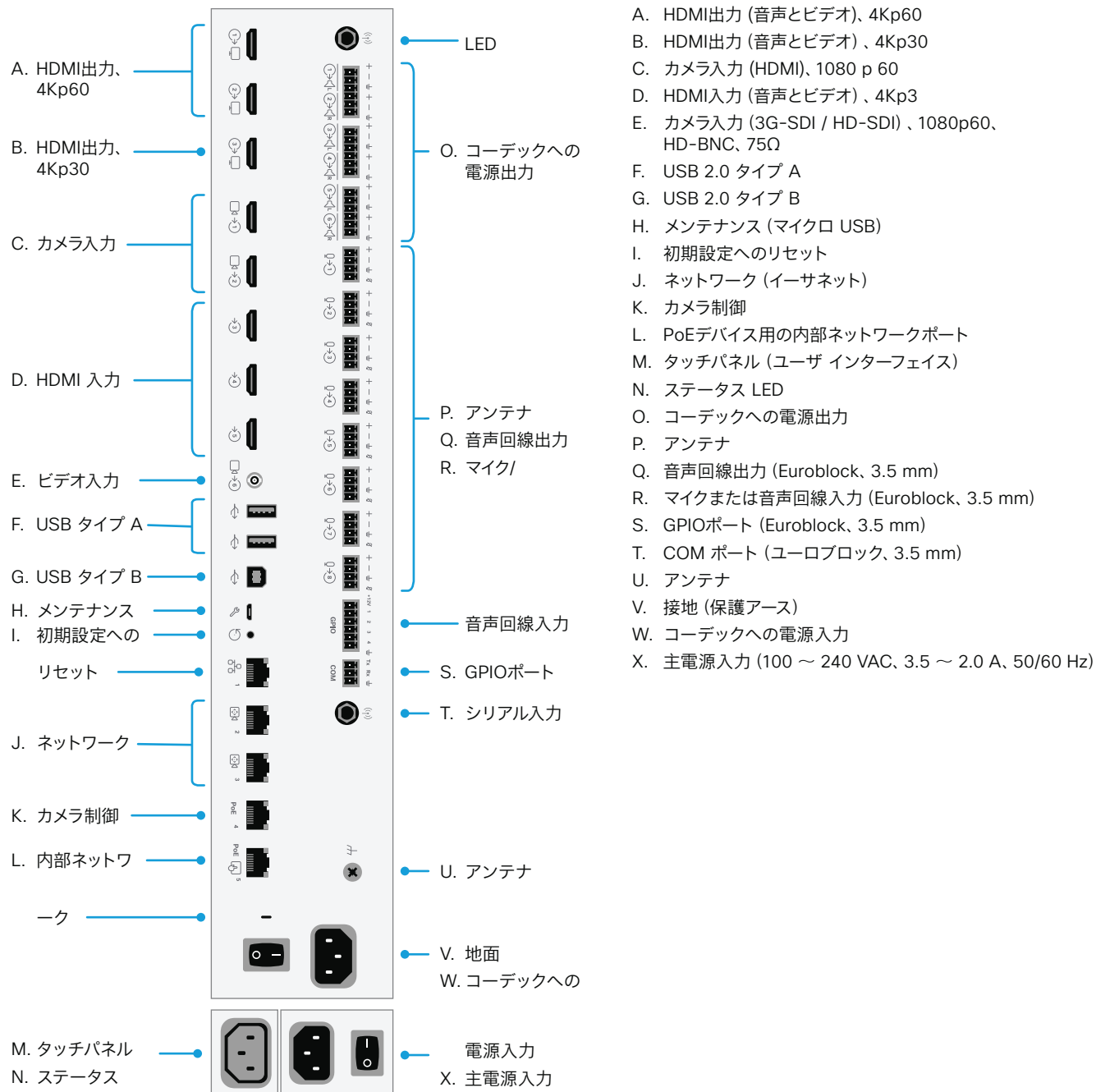
## カメラを取り外す方法



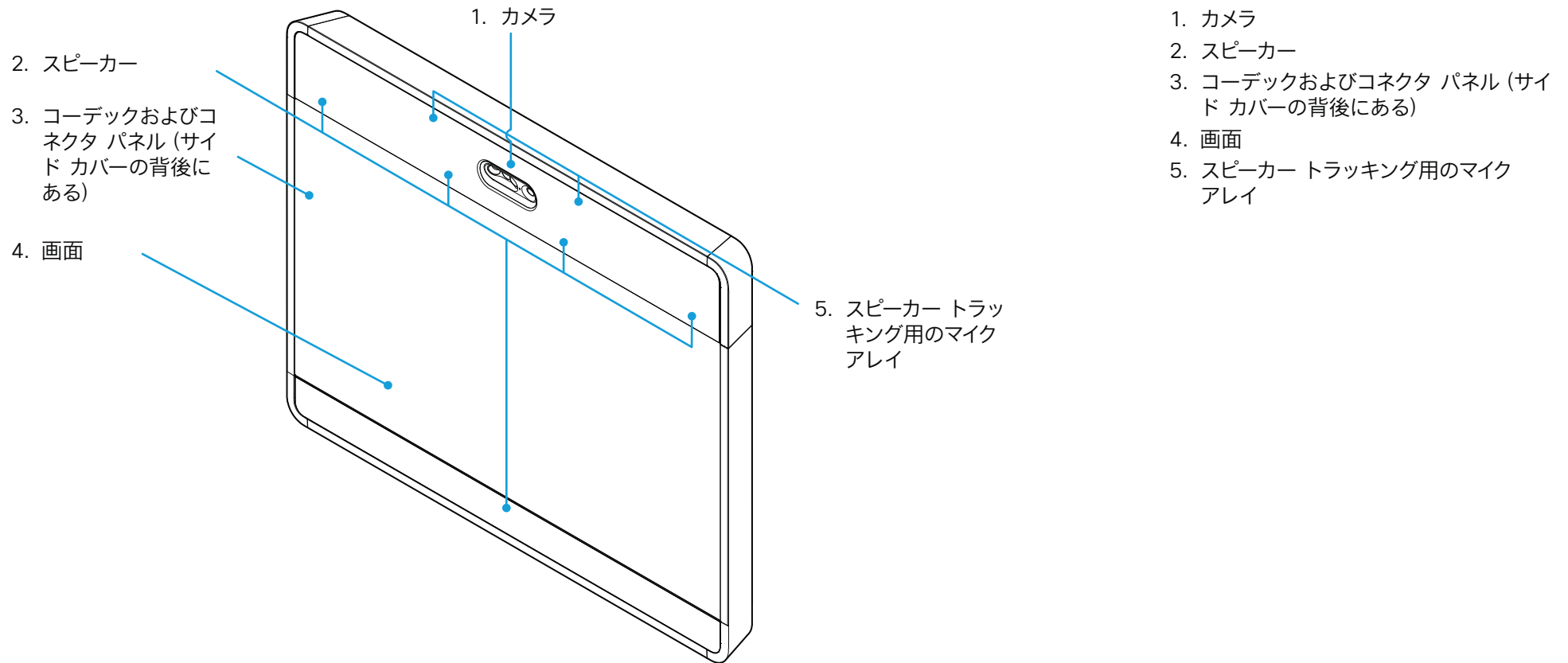


## Room 70 Single G2

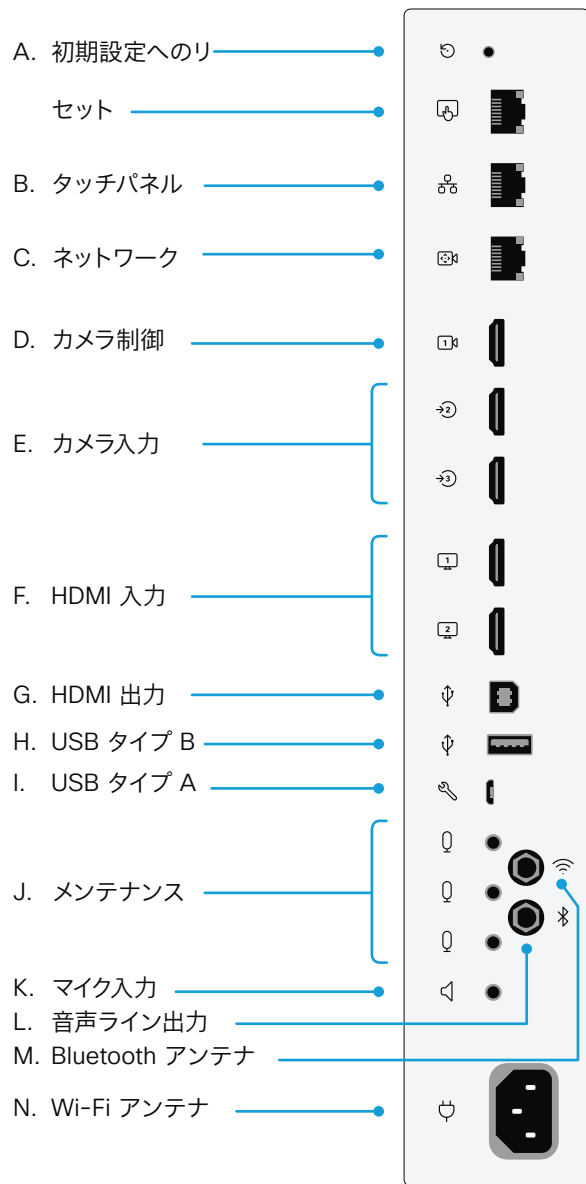




## Room 70 Single



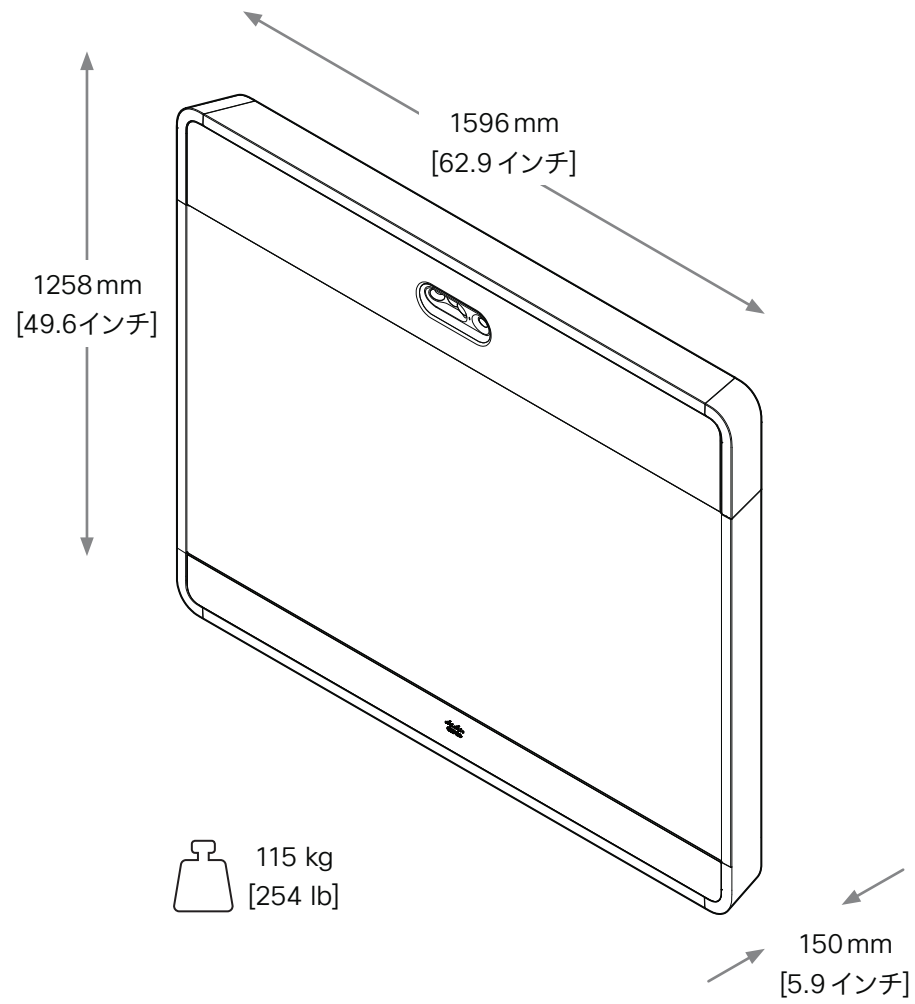


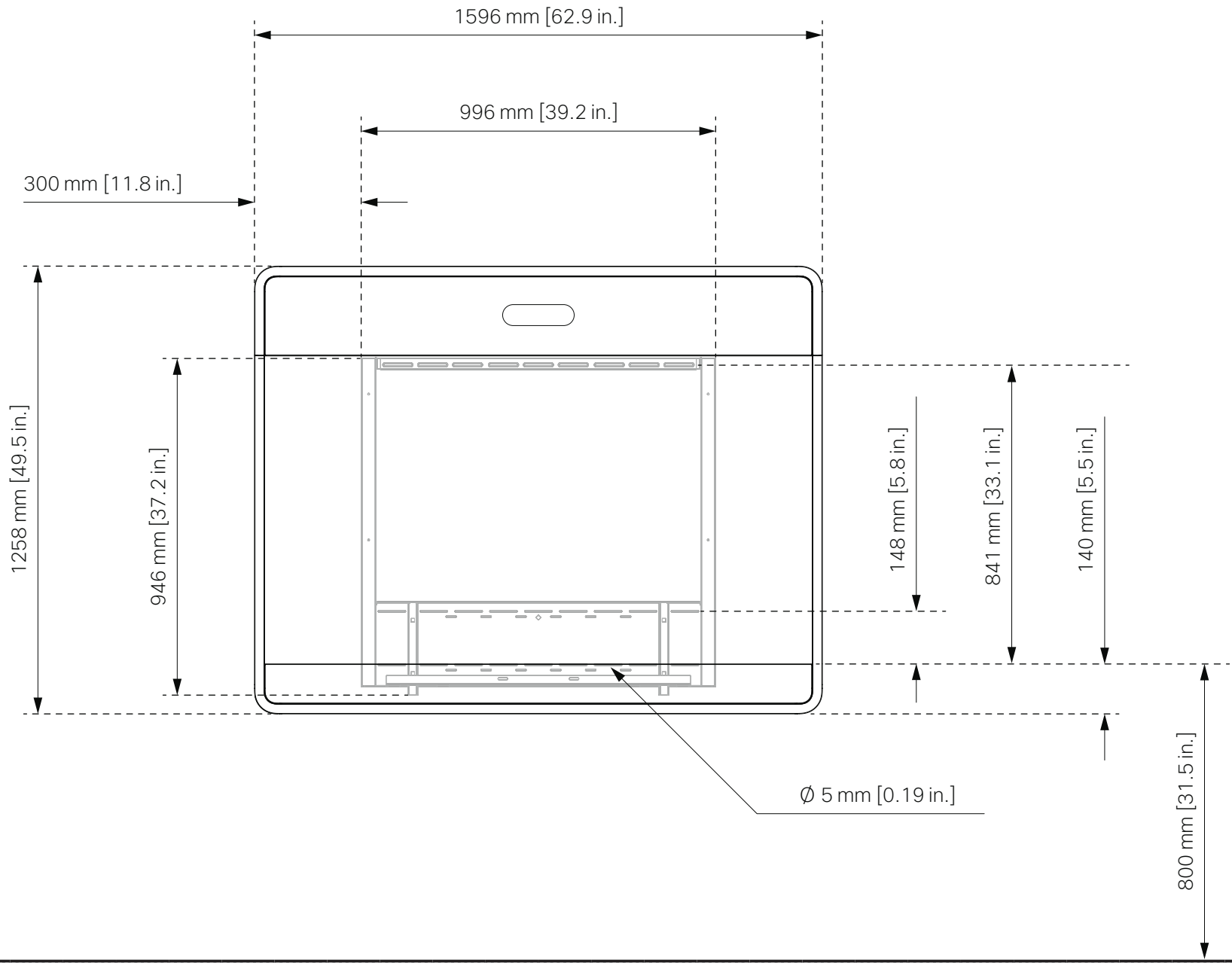


- A. 初期設定へのリセット
- B. タッチパネル (ユーザ インターフェイス)
- C. ネットワーク (イーサネット)
- D. カメラ制御
- E. カメラ入力 (HDMI)、1080 p 60
- F. HDMI入力 (音声とビデオ)、4Kp30
- G. HDMI 出力 (音声とビデオ)、4Kp60
- H. USB 2.0 タイプ B
- I. USB 2.0 タイプ A
- J. メンテナンス (マイクロ USB)
- K. マイク入力
- L. 音声ライン出力
- M. Bluetooth アンテナ
- N. Wi-Fi アンテナ
- O. コーデックへの電源入力
- P. コーデックへの電源出力
- Q. 主電源入力 (100 ~ 240 VAC、3.5 ~ 2.0 A、50/60 Hz)



Room 70 Single G2、 Room 70 Single





<https://collaborationhelp.cisco.com>

<https://www.cisco.com/go/roomkit-docs>

本製品の設定、管理、使用に関する詳細については、次の Web サイトのいずれかを参照してください。デバイスがシスコの Webex サービスに登録されている場合は、1 つ目のリンクを使用します。それ以外のサービスに登録されている場合は 2 つ目のリンクを使用します。

<https://www.cisco.com/go/projectworkplace>

オフィスやミーティング ルームをビデオ会議用に整備する際にアイデアを得たり、ガイドラインを確認するには、Cisco Project Workplace をご覧ください。









---

Cisco Systems Inc.  
コーポレート本社  
170 West Tasman Dr.  
San Jose, CA 95134  
USA

<https://www.cisco.com/go/offices>

---

Cisco and the Cisco logo are trademarks or registered trademarks of Cisco and/or its affiliates in the U.S. and other countries. シスコの商標の一覧については、[www.cisco.com/go/trademarks](http://www.cisco.com/go/trademarks) をご覧ください。掲載されている第三者の商標はそれぞれの権利者の財産です。「パートナー」または「partner」という用語は、シスコと他社との間のパートナーシップ関係を意味するものではありません。(1110R)