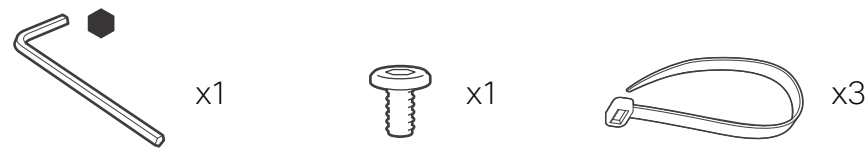
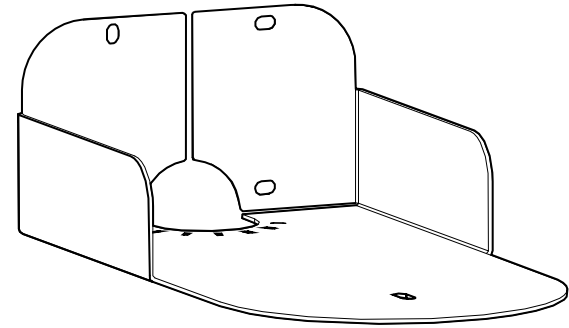


Wall bracket

- FR Support mural
- ES Soporte de pared
- PT Suporte de parede
- IT Montaggio a parete
- DE Wandhalterung
- JA 壁掛け用ブラケット



Safety and mounting hardware

The wall and mounting hardware must be able to safely support the product. The wall mounted system must be installed by qualified personnel, in accordance with state and local building regulations.

FR Sécurité et matériel pour le montage

Le mur et le matériel utilisé pour le montage doivent être assez solides pour supporter le produit en toute sécurité. Le système de fixation murale doit être installé par une personne qualifiée, conformément aux réglementations locales et nationales.

ES Seguridad y hardware de montaje

La pared y el hardware de montaje deben ofrecer seguridad para la instalación del producto. El sistema de montaje en pared debe ser instalado por personal cualificado, de acuerdo con las normativas estatales y locales de construcción.

PT Hardware de segurança e montagem

O hardware de parede e montagem deve ser capaz de suportar o produto de forma segura. O sistema montado na parede deve ser instalado por pessoal qualificado, em conformidade com as regulamentações de construção estatais e locais.

IT Materiali per il montaggio e la protezione

La parete e il materiale di montaggio devono essere in grado di sostenere il prodotto in condizioni di sicurezza. Il sistema deve essere installato a parete da personale qualificato in conformità alle norme edili nazionali e locali.

DE Sicherheit und Montagezubehör

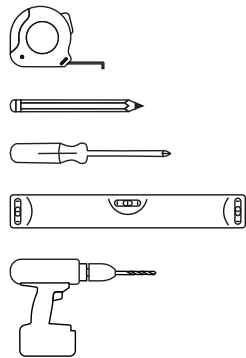
Das Wand- und Montagezubehör muss das Produkt auf sichere Weise befestigen. Das System für die Wandmontage muss gemäß den geltenden Bauvorschriften von qualifiziertem Fachpersonal installiert werden.

JA 安全性および取り付け器具

壁および取り付け金具は製品を安全に支える必要があります。壁面取り付け型システムは、国と地域の建物に関する規制に従って、有資格者が設置する必要があります。

Tools you may need

- FR Outils dont vous pourriez avoir besoin
- ES Herramientas que puede necesitar
- PT Ferramentas que poderão ser necessárias
- IT Utensili che possono essere necessari
- DE Werkzeuge, die Sie möglicherweise benötigen
- JA 必要なツール



Visit these websites to learn more about your device.

- FR Consultez les sites ci-dessous pour en savoir plus sur votre appareil.
- ES Visite estos sitios web para obtener más información sobre su dispositivo.
- PT Visite estes Web sites para obter mais informações sobre o seu dispositivo.
- IT Visitare questi siti Web per ottenere maggiori informazioni sul tuo dispositivo.
- DE Besuchen Sie diese Websites, um mehr über Ihr Gerät zu erfahren.
- JA デバイスについてもっと詳しく知るには、以下の Web サイトをご覧ください。



help.webex.com



cs.co/mtrdevice-docs



cisco.com/go/room-docs



cs.co/webexadoption



projectworkplace.cisco.com



The wall bracket is designed for the PTZ 4K camera mounted above the screen. Do not mount the camera upside down.

FR Le support mural a été conçu pour la PTZ 4K caméra montée au dessus de l'écran. Ne pas monter la caméra à l'envers.

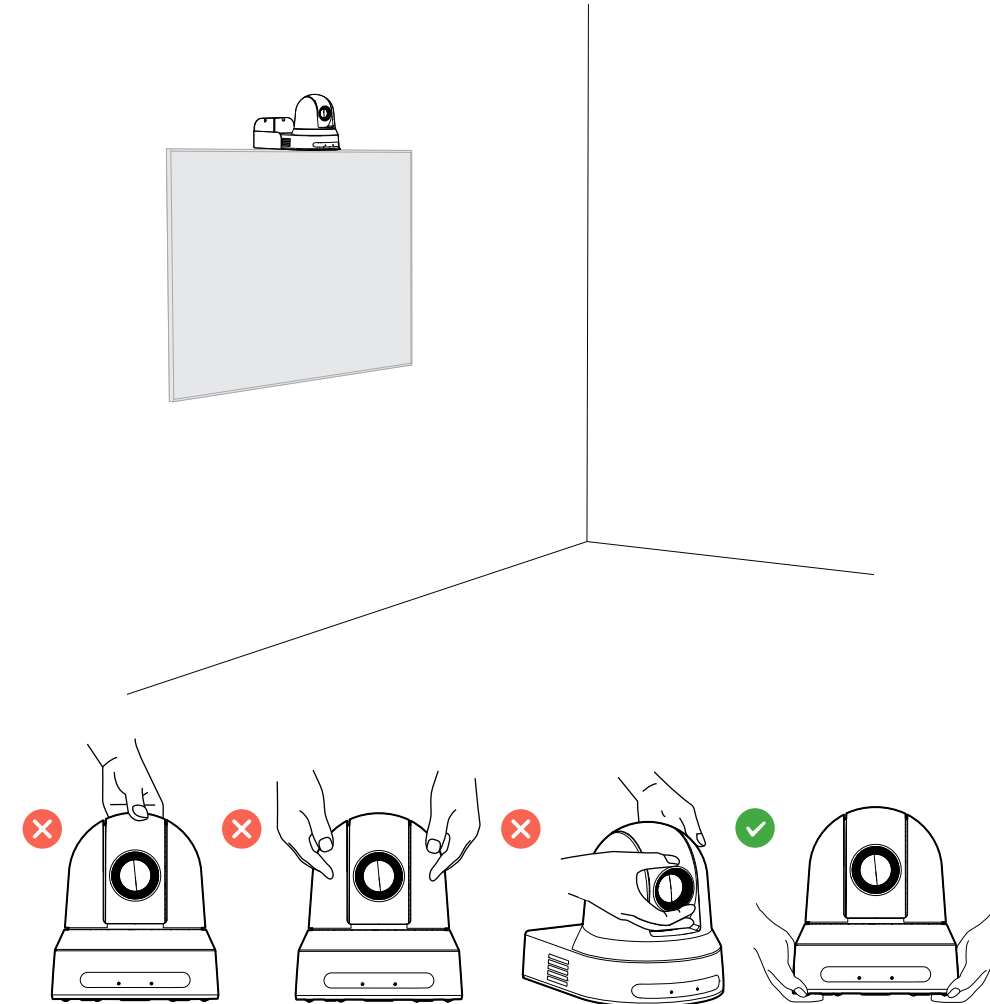
ES El soporte de pared esta diseñada para la PTZ 4K cámara montada encima de la pantalla. No monte la cámara al revés.

PT O suporte de parede é projetada para a PTZ 4K câmara montada acima da tela. Não monte a câmara de cabeça para baixo.

IT Il montaggio a parete è pensato per essere usato con la PTZ 4K videocamera sopra lo schermo. Non montare la telecamera capovolta.

DE Die Wandhalterung kann genutzt werden, wenn die PTZ 4K Kamera über dem Bildschirm montiert wird. Montieren Sie die Kamera nicht kopfüber.

JA 壁面用ブラケットは、画面の上に取り付けられた PTZ 4K カメラ用に設計されています。カメラを上下逆に取り付けしないでください。



1 Mount the wall bracket

FR Montez le support mural

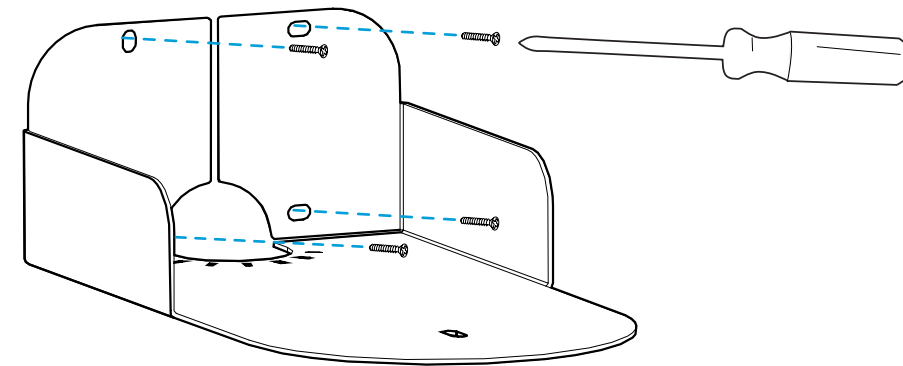
ES Coloque el soporte de pared

PT Instale o suporte de parede

IT Installare la staffa per il montaggio a parete

DE Montieren der Wandhalterung

JA 壁面用ブラケットを取り付けます



2 Fix the camera to the bracket

FR Placez la caméra au support

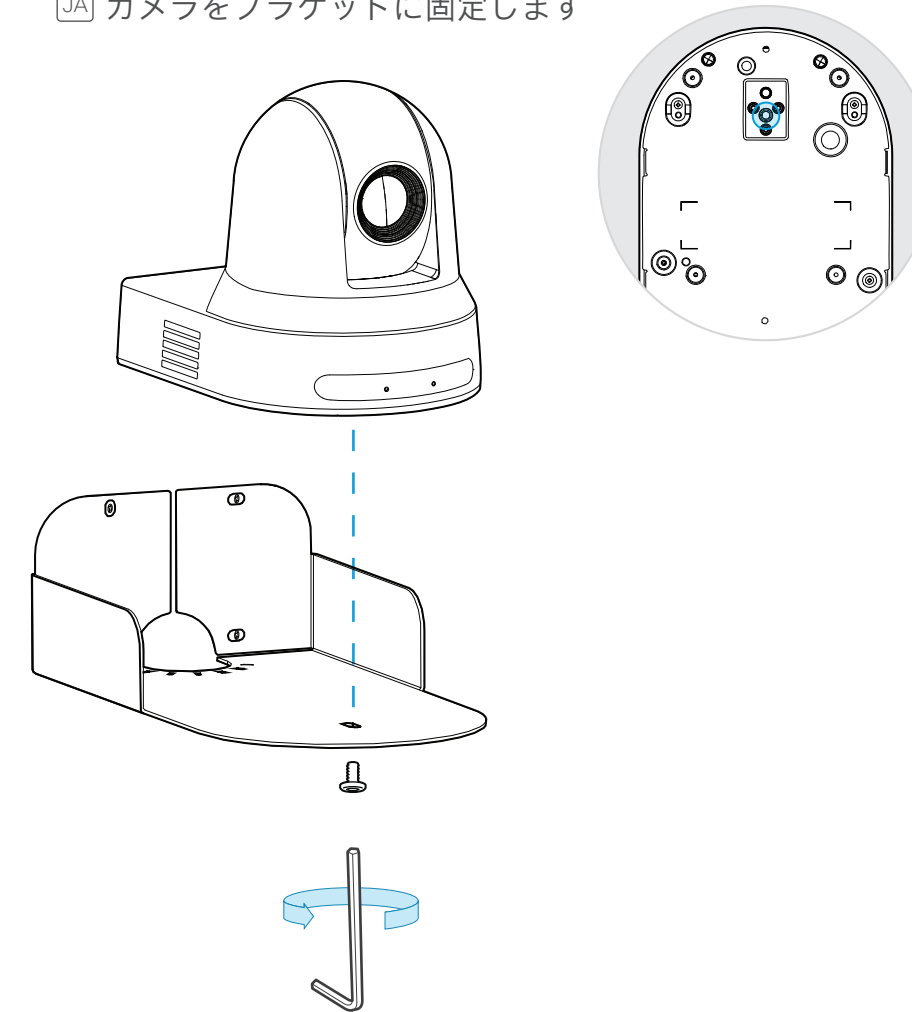
ES Fije la cámara al soporte

PT Fixe a câmara ao suporte

IT Fissare la videocamera alla staffa

DE Befestigen der Kamera an der Halterung

JA カメラをブラケットに固定します



3 Connect the cables

Use the 3 provided cable ties.

FR Connectez les câbles. Utilisez les 3 serre-câbles fournis.

ES Conecte los cables. Use las 3 bridas provistas.

PT Conecte os cabos. Use as 3 abraçadeiras fornecidas.

IT Collegare i cavi. Utilizzare le 3 fascette in dotazione.

DE Schließen Sie die Kabel an. Verwenden Sie die drei mitgelieferten Kabelbinder.

JA ケーブルを接続します。付属の 3 本のケーブルタイを使用します。

