



この製品は生産中止、
販売終了製品です

スペックシート

Cisco UCS C240 M5 ラックサーバ (ラージ フォームファクタ ディス クドライブ対応モデル)

目次

概要	3
詳細図	4
サーバ本体の標準機能と特長	7
サーバの構成	11
ステップ 1 サーバ SKU を確認する	12
ステップ 2 ライザー カードを選択する (必須)	13
ステップ 3 CPU を選択する	14
ステップ 4 メモリを選択する	19
ステップ 5 RAID コントローラを選択する	26
ステップ 6 ドライブを選択する	29
ステップ 7 PCIe オプション カードを選択する	36
ステップ 8 オプションの PCIe オプションカードアクセサリを選択する	40
ステップ 9 GPU カードを選択する (オプション)、ページ	41
ステップ 10 電源ユニットを注文する	43
ステップ 11 入力電源コードを選択する	44
ステップ 12 工具不要レール キットとオプションのリバーシブルなケーブル マネジメント アームを選択する	48
ステップ 13 管理設定を選択する (オプション)	49
ステップ 14 サーバブートモードを選択する (オプション)	50
ステップ 15 セキュリティ デバイスを選択する (オプション)	51
ステップ 16 ロックキー付きセキュリティ ベゼルを選択する (オプション)	52
ステップ 17 CISCO SD カードモジュールを選択する (オプション)	53
ステップ 18 M.2 SATA SSD を選択する (オプション)	54
ステップ 19 内蔵マイクロ SD カード モジュールを選択する (オプション)	56
ステップ 20 オプションの USB 3.0 ドライブを選択する	57
ステップ 21 オペレーティング システムと付加価値ソフトウェアを選択する	58
ステップ 22 オペレーティング システム メディア キットを選択する	62
ステップ 23 サービスおよびサポート レベルを選択する	63
参考資料	70
スペア部品	78
CPU のアップグレードまたは交換	92
メモリのアップグレードまたは交換	93
販売終了 (EOL) 製品	95
技術仕様	110

概要

UCS C240 M5 LFF サーバは、1U のフォーム ファクタ、第 2 世代 Intel® Xeon® スケーラブル プロセッサ、2933 MHz DDR4 メモリ、および新しい 512GB Intel® Optane™ パーシステント メモリ (PMem) により、シスコの Unified Computing System ポートフォリオの機能を拡張しています。この機能の組み合わせにより、最大 9 TB のメモリ (256 GB DDR4 DIMM X 12 および 512 GB PMem X 12)、最大 6 つの PCI Express (PCIe) 3.0 スロット X 2、最大 12 台のフロントフェイス内部 LFF ドライブを搭載できます。また C240 M5 LFF サーバは、12 G SAS ストレージ コントローラ カード用の専用内蔵スロット 1 個も内蔵しています。

C240 M5 サーバには、2 x 10 Intel x550 10Gbase-T 組み込み (マザーボード上) LOM ポートに加えて、PCI スロットを消費せずに Cisco 仮想インターフェイス カード (VIC) またはサードパーティのネットワーク インターフェイス カード (NIC) をインストールするための専用のモジュラー型 LAN on Motherboard (mLOM) スロットが含まれています。

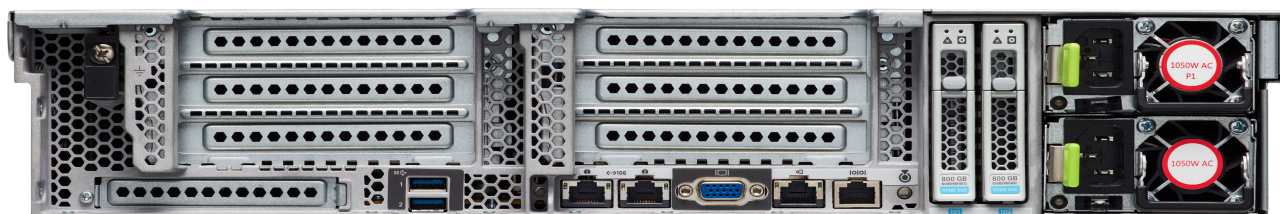
Cisco UCS C240 M5 サーバは、スタンドアロンのサーバまたは Cisco Unified Computing System (UCS) の一部として使用できます。Cisco UCS は、コンピューティング、ネットワーキング、管理、仮想化、およびストレージ アクセスからなる 1 つの統合型アーキテクチャであり、ベア メタル環境と仮想化環境の両方でのエンドツーエンドのサーバの可視化、管理、制御を実現します。

図 1 Cisco UCS C240 M5 LFF ラック サーバ

正面図



背面図

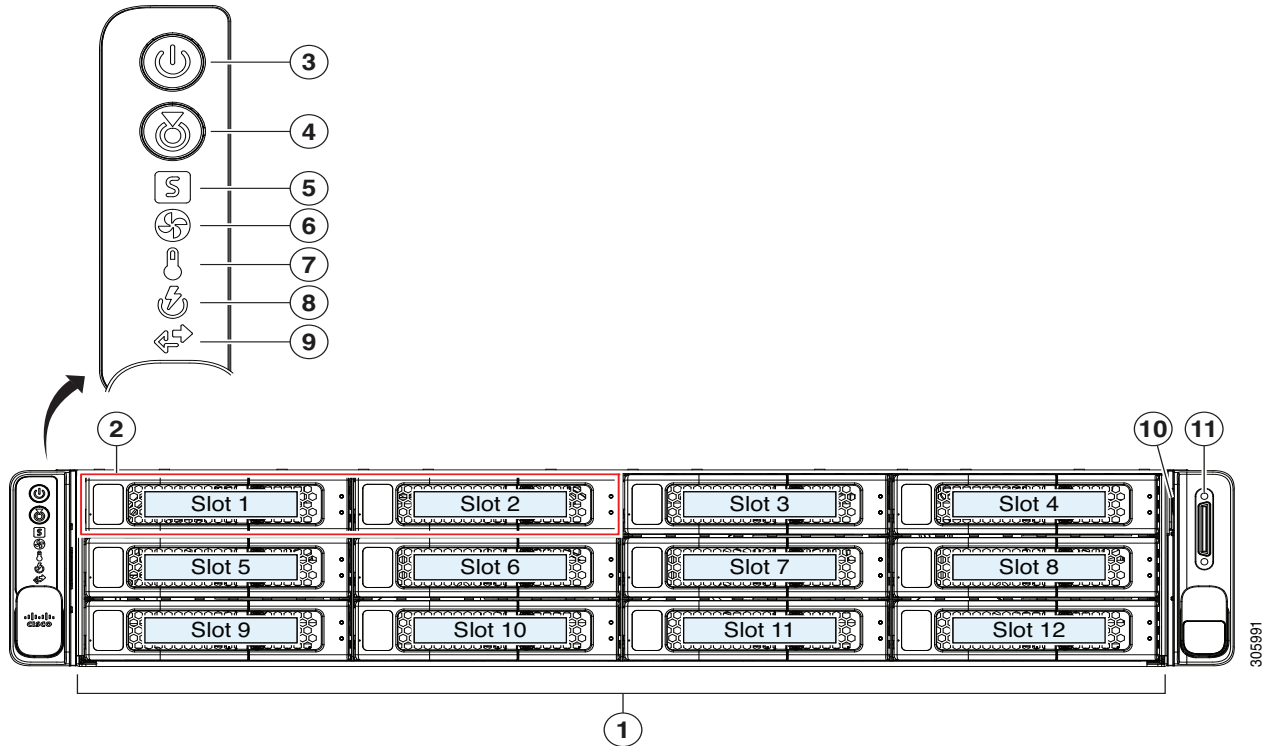


詳細図

シャーシ正面図

図 2 12 ドライブの Cisco UCS C240 M5 LFF ラック サーバを示します。

図 2 シャーシの正面図



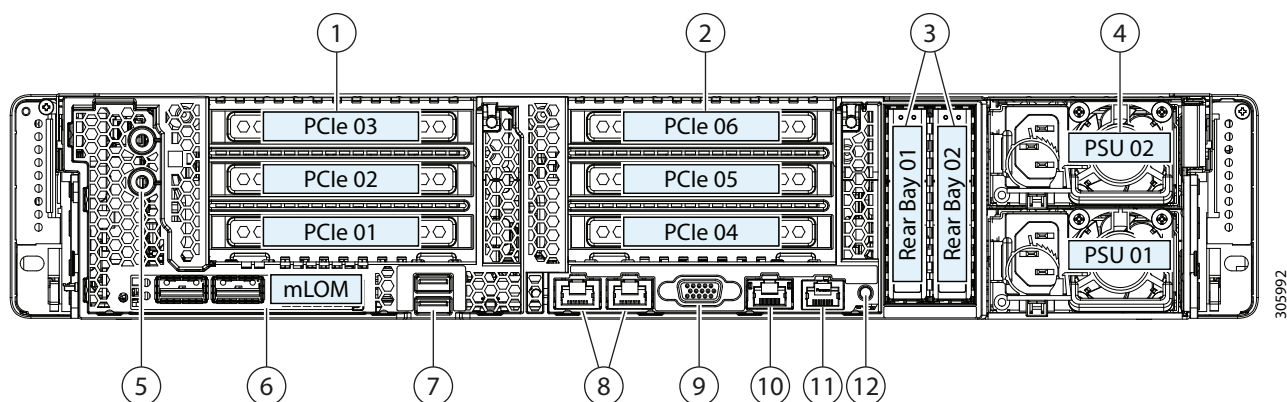
1	ドライブベイ 1 ~ 12 は、3.5 インチ SAS/SATA ハードドライブおよびソリッドステートドライブ (SSD) をサポートします。	7	温度ステータス LED
2	サイズアダプタ スレッドを使用している場合、ドライブ ベイ 1 と 2 は 2.5 インチ NVMe PCIe SSD をサポートします。	8	電源装置ステータス LED
3	電源ボタン / 電源ステータス LED	9	ネットワーク リンク アクティビティ LED
4	ユニット 識別ボタン / LED	10	引き抜きアセット タグ
5	システム ステータス LED	11	KVM コネクタ (USB 2.0 コネクタ 2 個、VGA コネクタ 1 個、シリアルコネクタ 1 個を装備した KVM ケーブルで使用)
6	ファン ステータス LED		

KVM ケーブル接続の詳細については、[KVM ケーブル \(77 ページ\)](#) を参照してください。

シャーシの背面図

図 3 に、背面パネルの外部機能を示します。

図 3 シャーシの背面図



<p>1</p>	<p>PCIe ライザー 1 (スロット 1、2、3*) 2 つのオプション :</p> <ul style="list-style-type: none"> ■ ライザー 1A オプション <ul style="list-style-type: none"> • スロット 1 (x8、CPU1 制御) • スロット 2 (x16、CPU1 制御) • スロット 3 (x8、CPU2 制御) ■ ライザー 1B のオプション <ul style="list-style-type: none"> • スロット 1 (x8、CPU1 制御) • スロット 2 (x8、CPU1 制御) • スロット 3 (x8、CPU1 制御) <p>詳細については、ライザーカードの設定とオプション (75 ページ) を参照してください。</p>	<p>7</p> <p>USB 3.0 ????? ??</p>
<p>2</p>	<p>PCIe ライザー 2 (スロット 4、5、6) 4 つのオプション :</p> <ul style="list-style-type: none"> ■ ライザー 2A のオプション <ul style="list-style-type: none"> • スロット 4 (x16、CPU2 制御) • スロット 5 (x16、CPU2 制御) • スロット 6 (x8、CPU2 制御) 	<p>8</p> <p>デュアル 1/10-Gb イーサネット ポート (LAN1、LAN2) LAN1 が左側のコネクタ、 LAN2 が右側のコネクタ</p>

<p>2 (続き)</p>	<ul style="list-style-type: none"> ■ ライザー 2B のオプション <ul style="list-style-type: none"> • スロット 4 (x8、CPU2 制御) • スロット 5 (x16、CPU2 制御) • スロット 6 (x8、CPU2 制御) • スロット 4 の x8 NVMe コネクタ (2 台の背面ドライブ用) X 1 ■ ライザー 2C のオプション <ul style="list-style-type: none"> • スロット 4 (x8、CPU2 制御) • スロット 5 (x8、CPU2 制御) • スロット 6 (x8、CPU2 制御) • スロット 4 および 5 の NVMe コネクタ (2 台の前面ドライブおよび 2 台の背面ドライブ用) X 2 ■ ライザー 2D オプション <ul style="list-style-type: none"> • スロット 4 (x16、CPU2 制御) • スロット 5 (x8、CPU2 制御) • スロット 6 (x8、CPU2 制御) • スロット 6 の NVMe コネクタ (2 台の背面ドライブ用) X 1 <p>詳細については、ライザー カードの設定とオプション (75 ページ) を参照してください。</p>		
<p>3</p>	<p>背面 2.5 インチ ドライブ ベイ :</p> <ul style="list-style-type: none"> ■ 最大 2 台のドライブをサポート : <ul style="list-style-type: none"> • サーバでハードウェア RAID コントローラカードを使用する場合は、背面ベイでは SAS/SATA HDD または SSD、あるいは NVMe PCIe SSD がサポートされます。 • サーバでソフトウェア RAID を使用する場合は、背面ベイでは NVMe PCIe SSD のみサポートされます。 	<p>9</p>	<p>VGA ビデオ ポート (DB-15 コネクタ)</p>
<p>4</p>	<p>電源装置 (2、1+1 として冗長)</p>	<p>10</p>	<p>1 Gb イーサネット専用管理ポート</p>
<p>5</p>	<p>デュアルホール アース ラグ用ネジ穴</p>	<p>11</p>	<p>シリアル ポート (RJ-45 コネクタ)</p>
<p>6</p>	<p>モジュール型 LAN on Motherboard (mLOM) カード スロット (X 16)</p>	<p>12</p>	<p>背面ユニット識別ボタン /LED</p>


サーバ本体の標準機能と特長


表 1 にサーバ本体の機能と特徴を示します。サーバの構成方法（プロセッサ数、ディスクドライブ、メモリ容量など）については、[サーバの構成 \(11 ページ\)](#) を参照してください。

表 1 機能および特長

機能 / 特長	説明
シャーシ	2 ラック ユニット (2RU) シャーシ
CPU	1 つまたは 2 つの第 2 世代 Intel® Xeon® スケーラブル ファミリ CPU
チップセット	Intel® C621 シリーズ チップセット
メモリ	Registered DIMM (RDIMM)、Load-Reduced DIMM (LRDIMM)、またはシリコン貫通電極 (TSV) DIMM 用の 24 個の-slot と Intel® Optane™ パーシステント メモリ モジュール (PMem) のサポート
マルチビット エラー保護	このサーバはマルチビット エラー保護をサポートします。
ビデオ	<p>Cisco Integrated Management Controller (CIMC) は、Matrox G200e ビデオ / グラフィックス コントローラを使用してビデオを提供します。</p> <ul style="list-style-type: none"> ■ ハードウェア アクセラレーションを備えた内蔵 2D グラフィックスコアです。 ■ 合計 512 MB の DDR4 メモリ (16 MB は Matrox ビデオ メモリ専用) ■ 最大 1920 X 1200 16bpp、60Hz のディスプレイ解像度をサポートします。 ■ 高速な内蔵 24 ビット RAMDAC ■ 第 1 世代の速度で動作するシングル レーン PCI-Express ホスト インターフェイス
電源サブシステム	<p>以下のホットスワップ可能な電源ユニットから最大 2 つ選択できます。</p> <ul style="list-style-type: none"> ■ 770 W (AC) ■ 1050 W (AC) ■ 1050 W (DC) ■ 1600 W (AC) ■ 1050ELV <p>最低 1 台の電源ユニットが必須です。さらに 1 台を追加して 1 + 1 の冗長性を確保できます。</p>
前面パネル	前面パネルコントローラはステータスインジケータおよびコントロールボタンを装備しています。
ACPI	このサーバは、Advanced Configuration and Power Interface (ACPI) 6.2 規格をサポートしています。
ファン	■ ホットスワップ可能なファン (前面から背面への冷却用エアフロー) X 6
Infiniband	InfiniBand アーキテクチャは PCIe スロットで使用可。

機能 / 特長	説明
拡張スロット	<p>最大 6 個の PCIe スロット (2 枚のライザー カード)</p> <ul style="list-style-type: none"> ■ ライザー 1 (PCIe スロット 1、2、3)、CPU 1 および CPU 2 により制御。 <ul style="list-style-type: none"> • オプション 1A : 合計 3 個のスロットを利用可能。 スロット 1 = フルハイト、ハーフレンジス、x8、230 ピン、CPU1、NCSI¹ をサポート。 スロット 2 = フルハイト、フルレンジス、x16、230 ピン、CPU、NCSI1、GPU をサポート。 スロット 3 = フルハイト、ハーフレンジス、x8、164 ピン、CPU2。 • オプション 1B : 合計 3 個のスロットを利用可能。 スロット 1 = フルハイト、ハーフレンジス、x8、230 ピン、CPU1、NCSI をサポート。 スロット 2 = フルハイト、フルレンジス、x8、230 ピン、CPU1、NCSI をサポート。 スロット 3 = フルハイト、フルレンジス、x8、164 ピン、CPU1。 ■ ライザー 2 (PCIe スロット 4、5、6)、CPU 2 により制御。3 個のスロットを利用可能。 <ul style="list-style-type: none"> • オプション 2A : 3 個のスロットを利用可能 スロット 4 = フルハイト、ハーフレンジス、x16、230 ピン、NCSI をサポート。 スロット 5 = フルハイト、フルレンジス、x16、230 ピン、NCSI、GPU をサポート。 スロット 6 = フルハイト、フルレンジス、x8、164 ピン。 • オプション 2B : 3 個のスロットを利用可能 スロット 4 = フルハイト、ハーフレンジス、x8、230 ピン、NCSI をサポート。 スロット 5 = フルハイト、フルレンジス、x16、230 ピン、NCSI、GPU をサポート。 スロット 6 = フルハイト、フルレンジス、x8、164 ピン。 2 台の背面 NVMe ドライブ用コネクタ X 1 (スロット 4) • オプション 2C : 3 個のスロットを利用可能 スロット 4 = フルハイト、ハーフレンジス、x8、230 ピン、NCSI をサポート。 スロット 5 = フルハイト、フルレンジス、x8、230 ピン、NCSI、GPU をサポート。 スロット 6 = フルハイト、フルレンジス、x8、164 ピン。 (スロット 4 の) 2 台の背面 NVMe ドライブ用コネクタ X 1、(スロット 5 の) 2 台の前面 NVMe ドライブ用コネクタ X 1。 ■ RAID コントローラ専用スロット (図 5、(70 ページ) を参照) <ul style="list-style-type: none"> • 内蔵スロットは Cisco 12G SAS RAID コントローラまたは Cisco 12G SAS HBA 用に予約されています。 <p>ライザー 1 およびライザー 2 の詳細については、ライザー カードの設定とオプション (75 ページ) を参照してください。</p>

機能 / 特長	説明
内部ストレージ デバイス	<ul style="list-style-type: none"> ■ 12 個のドライブバックプレーンを備えた大型フォームファクタ (LFF) ドライブ。サーバには、最大で以下のドライブを搭載できます。 <ul style="list-style-type: none"> • 12 台の LFF 3.5 インチ前面 SAS/SATA ハードドライブ (HDD) または SAS/SATA ソリッドステートドライブ (SSD)。 • オプションで、SAS/SATA ドライブの代わりに最大 2 台の前面 SFF NVMe PCIe SSD を装着可能。これらのドライブは前面のドライブ ベイ 1 および 2 のみに装着する必要があります。 • オプションで最大 2 台の 2.5 インチ SFF、背面 SAS/SATA HDD/SSD、または最大 2 台の背面 SFF NVMe PCIe SSD ドライブを装着可能。 ■ マザーボード上に内蔵 USB 3.0 ポートを 1 つ搭載し、追加ストレージとしてオプションの 16 GB USB サム ドライブを装着できます。 ■ ミニストレージ モジュール コネクタは、次のいずれかをサポートします。 <ul style="list-style-type: none"> • 2 本の SD カードスロットを備えた SD カードモジュール。容量の異なる SD カードの同時使用はサポートされません。 • 2 つの SATA M.2 SSD スロットがある M.2 モジュール。容量の異なる M.2 モジュールの同時使用はサポートされません。 <hr/> <p> 注: SD カードと M.2 SSD を混在させることはできません。M.2 SATA SSD を選択する (オプション) セクションにある RAID 機能の詳細を参照してください。</p> <hr/> <ul style="list-style-type: none"> ■ PCIe ライザー 1 のマイクロ SD カード用スロット X 1 (オプション 1A および 1B)。マイクロ SD カードは、HUU などのユーティリティ用の専用ローカルリソースとして機能します。ファイル共有 (NFS/CIFS) からイメージを取得し、後で使用するためにカードにアップロードできます。
I/O インターフェイス	<ul style="list-style-type: none"> ■ 背面パネル <ul style="list-style-type: none"> • 1GBASE-T RJ-45 管理ポート (Marvell 88E6176) X 1 • 10GBASE-T LOM ポート (マザーボードに Intel X550 10GBASE-T コントローラを搭載) X 2 • RS-232 シリアル ポート (RJ45 コネクタ) x 1 • DB15 VGA コネクタ x 1 • USB 3.0 ポートコネクタ x 2 • 各種のインターフェイス カードを搭載できるフレキシブル モジュール型 LAN on Motherboard (mLOM) スロット x 1 • 専用ソケットは、追加の背面パネル接続 (最大 4 つのイーサネットポート) の mLOM 形式カードを追加するために使用できます。 ■ 前面パネル <ul style="list-style-type: none"> • KVM コンソールコネクタ x 1 (USB 2.0 コネクタ x 2、VGA DB15 ビデオコネクタ x 1、シリアルポート (RS232) RJ45 コネクタ x 1 を装備)

機能 / 特長	説明
ストレージコントローラ	<ul style="list-style-type: none"> ■ 内蔵 SAS 接続の Cisco 12G SAS RAID コントローラカード <ul style="list-style-type: none"> • 最大 14 台の SAS/SATA 内蔵ドライブをサポートします。 • 専用の RAID コントローラスロットに装着します。 • 2 GB のキャッシュを搭載 • RAID 0、1、5、6、10、50、60、および JBOD モードをサポートします。 ■ Cisco 12G SAS HBA <ul style="list-style-type: none"> • 最大 14 台の SAS/SATA 内蔵ドライブをサポートします。 • 専用の RAID コントローラスロットに装着します。 ■ Cisco 12G 9400-8e SAS HBA (最大 2 つサポート) <ul style="list-style-type: none"> • 外部 JBOD 接続をサポートします • 適切な ライザー スロット に 接続 します • RAID サポートなし
モジュール型 LAN on Motherboard (mLOM) スロット	<p>マザーボードの mLOM 専用スロットには、次のカードを柔軟に装着できます。</p> <ul style="list-style-type: none"> ■ Cisco 仮想インターフェイス カード ■ クアッドポート Intel i350 1GbE RJ45 ネットワーク インターフェイス カード (NIC) <hr/> <p> 注：オプションのカードを mLOM スロットに装着することにより、2 個のマザーボード組み込み LAN ポートとは別に 4 個の Intel i350 ポートを追加できます。</p> <hr/>
組み込み管理プロセッサ	<p>Cisco Integrated Management Controller (CIMC) ファームウェアを実行するベースボード管理コントローラ (BMC)。</p> <p>CIMC の設定に応じて、1GE 管理専用ポート、1GE/10GE LOM ポート、または Cisco 仮想インターフェイス カード (VIC) を介して CIMC にアクセスできます。</p> <p>CIMC はサーバ内の特定のコンポーネント (Cisco 12G SAS HBA など) を管理します。</p>
UCSM	<p>Unified Computing System Manager (UCSM) は、ファブリック インターコネクト内で実行され、一部のサーバコンポーネントを自動的に検出し、プロビジョニングします。</p>

注：

1. NCSI が同時にサポートされるのはライザーあたり 1 スロットのみです。

サーバの構成

以下の手順に従って、Cisco UCS C240 M5 LFF ラック サーバを構成します。

- [ステップ1 サーバSKUを確認するページ12](#)
- [ステップ2 ライザーカードを選択する \(必須\) ページ13](#)
- [ステップ3 CPUを選択するページ14](#)
- [ステップ4 メモリを選択するページ19](#)
- [ステップ5 RAID コントローラを選択するページ26](#)
- [ステップ6 ドライブを選択するページ29](#)
- [ステップ7 PCIe オプションカードを選択するページ36](#)
- [ステップ8 オプションのPCIE オプションカードアクセサリを選択するページ40](#)
- [ステップ9 GPU カードを選択する \(オプション\)、ページページ41](#)
- [ステップ10 電源ユニットを注文するページ43](#)
- [ステップ11 入力電源コードを選択するページ44](#)
- [ステップ12 工具不要レール キットとオプションのリバーシブルなケーブル マネジメントアームを選択するページ48](#)
- [ステップ13 管理設定を選択する \(オプション\) ページ49](#)
- [ステップ14 サーバブートモードを選択する \(オプション\) ページ50](#)
- [ステップ15 セキュリティ デバイスを選択する \(オプション\) ページ51](#)
- [ステップ16 ロックキー付きセキュリティ ベゼルを選択する \(オプション\) ページ52](#)
- [ステップ17 CISCO SD カードモジュールを選択する \(オプション\) ページ53](#)
- [ステップ18 M.2 SATA SSD を選択する \(オプション\) ページ54](#)
- [ステップ19 内蔵マイクロSD カード モジュールを選択する \(オプション\) ページ56](#)
- [ステップ20 オプションのUSB 3.0 ドライブを選択するページ57](#)
- [ステップ21 オペレーティング システムと付加価値ソフトウェアを選択するページ58](#)
- [ステップ22 オペレーティング システム メディア キットを選択するページ62](#)
- [ステップ23 サービスおよびサポート レベルを選択するページ63](#)

ステップ 1 サーバ SKU を確認する

サーバーの製品識別子 (PID) を [表 2](#) から選択します。

表 2 C220 M5 LFF ラック ベース サーバの PID

製品 ID (PID)	説明
UCSC-C240-M5L	12 個のドライブ バックプレーンを備えた大型フォームファクタ (LFF) ドライブ。 <ul style="list-style-type: none">■ フロントローディング ドライブ ベイ 1 ~ 12 で 3.5 インチ SAS/SATA ドライブをサポート。■ フロントローディング ドライブ ベイ 1 および 2 は 3.5 インチ NVMe SSD をサポート (オプション)。■ 2 つのリアローディング ドライブ ベイで、最大 2 つの 2.5 インチ SAS/SATA ドライブまたは最大 2 つの 2.5 インチ NVMe SSD をサポート (オプション)。

Cisco UCS C240 M5 サーバ :

- 電源、CPU、メモリ (DIMM または PMem)、ハード ディスク ドライブ (HDD)、ソリッド ステート ドライブ (SSD)、ブート ドライブ、SD カード、ライザー 1、ライザー 2、工具不要 レールキット、PCIe カードは含まれません。



注 : 以降の手順に従い、必要なコンポーネントをサーバに追加してください。

ステップ 2 ライザー カードを選択する (必須)

ライザー カードのオプションには、ライザー カード 1 と 2 のグループがあります。ライザー カード 1 には 2 つのオプション (1 および 1B) があり、ライザー カード 2 には 3 つのオプション (2A、2B、2C) があります。表 3 から、1 枚のライザー カード 1 または 1 枚のライザー カード 2 を選択します (あるいはその両方)。サーバの背面から見て、ライザー カード 1 は左側に、ライザー カード 2 は右側に取り付けます。

表 3 ライザー 1 は必須です

製品 ID (PID)	説明
PCIe ライザー 1 は必須です	
UCSC-PCI-1-C240M5	ライザー 1。3 個の PCIe スロット (x8、x16、x8) を含む。スロット 1 および 2 は CPU1 が制御。スロット 3 は CPU2 が制御。
UCSC-PCI-1B-240M5	ライザー 1B。3 個の PCIe スロット (x8、x8、x8) を含む。CPU1 で制御されるすべてのスロット。
UCSC-RIS-1-240M5	ライザー 1 に 3 個の PCIe スロット (x8、x16、x8)。スロット 3 には CPU2 が必要 (T4 用)。
UCSC-RIS-1B-240M5	ライザー 1B に 3 個の PCIe スロット (x8、x8、x8)。すべてのスロットを CPU1 が制御 (T4 用)。
PCIe ライザー 2 のオプション (すべてのスロットを CPU2 が制御)	
UCSC-PCI-2A-240M5	ライザー 2A。3 個の PCIe スロット (x16、x16、x8) を含む。GPU をサポート。
UCSC-PCI-2B-240M5	ライザー 2B。3 本の PCIe スロット (x8、x16、x8)、1 個の NVMe コネクタ (2 つの背面 NVMe ドライブを制御) を含む。GPU をサポート。
UCSC-PCI-2C-240M5	ライザー 2C。3 本の PCIe スロット (x8、x8、x8)、2 個の NVMe コネクタ (2 つの前面 NVMe ドライブ用コネクタ x 1、2 個の背面 NVMe ドライブ用コネクタ x 1) を含む。
UCSC-RIS-2A-240M5	ライザー 2A の 3 個の PCIe スロット (x8、x16、x16) は GPU をサポート (T4 用)。
UCSC-RIS-2B-240M5	ライザー 2B の 3 個の PCIe スロット (x8、x16、x8) で GPU と背面の NVMe をサポート (T4 用)。
UCSC-RIS-2C-240M5	ライザー 2C の 3 個の PCIe スロット (x8) は前面と背面の NVMe をサポート (T4 用)。



注: ライザー 1 を発注する必要がある

ライザー 2 オプションを選択しない場合は、PCIe スロット 4、5、および 6 を塞ぐライザーブランクパネルが装着されます。ライザー 2 オプションを選択しなければ、PCIe スロット 4、5、または 6 に PCIe カードを装着できません。スペア ライザー 2 ブランク パネル (UCSC-PCIF-240M5=) を発注する必要がある

カードを装着しない PCIe スロットがある場合は、そのスロット用のブランク パネル (UCSC-PCIF-01F=) を選択する必要があります。

詳細については、[ライザー カードの設定とオプション \(75 ページ\)](#) を参照してください。

ステップ 3 CPU を選択する

CPU の標準機能は次のとおりです。

- 第 2 世代 Intel® Xeon® スケーラブル ファミリ CPU
- Intel® C621 シリーズ チップセット
- 最大 38.5 MB のキャッシュ サイズ

CPU を選択する

使用可能な CPU を [表 4](#) に示します。

表 4 使用可能な CPU

製品 ID (PID)	クロック周波数 GHz	消費電力 (W)	キャッシュサイズ (MB)	コア	UPI ¹ リンク (GT/s)	サポートする DDR4 DIMM の最大クロック (MHz) ²	ワークロード / プロセッサ タイプ
シスコ推奨の CPU³ (第 2 世代 Intel® Xeon® プロセッサ)							
UCS-CPU-I8276	2.2	165	38.50	28	3 X 10.4	2933	Oracle、SAP
UCS-CPU-I8260	2.4	165	35.75	24	3 X 10.4	2933	Microsoft Azure Stack
UCS-CPU-I6262V	1.9	135	33.00	24	3 X 10.4	2400	仮想サーバ インフラストラクチャまたは VSI
UCS-CPU-I6248R	3.0	205	35.75	24	2 X 10.4	2933	
UCS-CPU-I6248	2.5	150	27.50	20	3 X 10.4	2933	VDI、Oracle、SQL、Microsoft Azure Stack
UCS-CPU-I6238R	2.2	165	38.50	28	2 X 10.4	2933	Oracle、SAP (2 ソケット TDI のみ)、Microsoft Azure Stack
UCS-CPU-I6238	2.1	140	30.25	22	3 X 10.4	2933	SAP
UCS-CPU-I6230R	2.1	150	35.75	26	2 X 10.4	2933	仮想サーバ インフラストラクチャ、データ保護、ビッグデータ、Splunk、Microsoft Azure Stack
UCS-CPU-I6230	2.1	125	27.50	20	3 X 10.4	2933	ビッグデータ、仮想化
UCS-CPU-I5220R	2.2	125	35.75	24	2 X 10.4	2666	仮想サーバ インフラストラクチャ、Splunk、Microsoft Azure Stack
UCS-CPU-I5220	2.2	125	24.75	18	2 X 10.4	2666	HCI
UCS-CPU-I5218R	2.1	125	27.50	20	2 X 10.4	2666	仮想サーバ インフラストラクチャ、データ保護、ビッグデータ、Splunk、スケールアウト オブジェクト ストレージ、Microsoft Azure Stack
UCS-CPU-I5218	2.3	125	22.00	16	2 X 10.4	2666	仮想化、Microsoft Azure Stack、Splunk、データ保護

表 4 使用可能な CPU

製品 ID (PID)	クロック周波数 GHz	消費電力 (W)	キャッシュサイズ (MB)	コア	UPI ¹ リンク (GT/s)	サポートする DDR4 DIMM の最大クロック (MHz) ²	ワークロード / プロセッサ タイプ
UCS-CPU-I4216	2.1	100	22.00	16	2 x 9.6	2400	データ保護、スケール アウトストレージ
UCS-CPU-I4214R	2.4	100	16.50	12	2 x 9.6	2400	データ保護、Splunk、スケールアウトオブジェクトストレージ、Microsoft Azure Stack
UCS-CPU-I4214	2.2	85	16.50	12	2 x 9.6	2400	データ保護、スケール アウトストレージ
UCS-CPU-I4210R	2.4	100	13.75	10	2 x 9.6	2400	仮想サーバインフラストラクチャ、データ保護、ビッグデータ、Splunk
UCS-CPU-I4210	2.2	85	13.75	10	2 x 9.6	2400	仮想化、ビッグデータ、Splunk
8000 シリーズ プロセッサ							
UCS-CPU-I8280L	2.7	205	38.50	28	3 X 10.4	2933	第 2 世代 Intel® Xeon®
UCS-CPU-I8280	2.7	205	38.50	28	3 X 10.4	2933	第 2 世代 Intel® Xeon®
UCS-CPU-I8276L	2.2	165	38.50	28	3 X 10.4	2933	第 2 世代 Intel® Xeon®
UCS-CPU-I8276	2.2	165	38.50	28	3 X 10.4	2933	第 2 世代 Intel® Xeon®
UCS-CPU-I8270	2.7	205	35.75	26	3 X 10.4	2933	第 2 世代 Intel® Xeon®
UCS-CPU-I8268	2.9	205	35.75	24	3 X 10.4	2933	第 2 世代 Intel® Xeon®
UCS-CPU-I8260Y	2.4	165	35.75	24/20/16	3 X 10.4	2933	第 2 世代 Intel® Xeon®
UCS-CPU-I8260L	2.4	165	35.75	24	3 X 10.4	2933	第 2 世代 Intel® Xeon®
UCS-CPU-I8260	2.4	165	35.75	24	3 X 10.4	2933	第 2 世代 Intel® Xeon®
UCS-CPU-I8253	2.2	125	22.00	16	3 X 10.4	2933	第 2 世代 Intel® Xeon®
6000 シリーズ プロセッサ							
UCS-CPU-I6262V	1.9	135	33.00	24	3 X 10.4	2400	第 2 世代 Intel® Xeon®
UCS-CPU-I6258R	2.7	205	38.50	28	2 X 10.4	2933	第 2 世代 Intel® Xeon®
UCS-CPU-I6256	3.6	205	33.00	12	3 X 10.4	2933	第 2 世代 Intel® Xeon®
UCS-CPU-I6254	3.1	200	24.75	18	3 X 10.4	2933	第 2 世代 Intel® Xeon®
UCS-CPU-I6252	2.1	150	35.75	24	3 X 10.4	2933	第 2 世代 Intel® Xeon®
UCS-CPU-I6248R	3.0	205	35.75	24	2 X 10.4	2933	第 2 世代 Intel® Xeon®
UCS-CPU-I6248	2.5	150	27.50	20	3 X 10.4	2933	第 2 世代 Intel® Xeon®
UCS-CPU-I6246R	3.4	205	35.75	16	2 X 10.4	2933	第 2 世代 Intel® Xeon®
UCS-CPU-I6246	3.3	165	24.75	12	3 X 10.4	2933	第 2 世代 Intel® Xeon®
UCS-CPU-I6244	3.6	150	24.75	8	3 X 10.4	2933	第 2 世代 Intel® Xeon®

表 4 使用可能な CPU

製品 ID (PID)	クロック周波数 GHz	消費電力 (W)	キャッシュサイズ (MB)	コア	UPI ¹ リンク (GT/s)	サポートする DDR4 DIMM の最大クロック (MHz) ²	ワークロード / プロセッサ タイプ
UCS-CPU-I6242R	3.1	205	35.75	20	2 X 10.4	2933	第 2 世代 Intel® Xeon®
UCS-CPU-I6242	2.8	150	22.00	16	3 X 10.4	2933	第 2 世代 Intel® Xeon®
UCS-CPU-I6240R	2.4	165	35.75	24	2 X 10.4	2933	第 2 世代 Intel® Xeon®
UCS-CPU-I6240Y	2.6	150	24.75	18/14/8	3 X 10.4	2933	第 2 世代 Intel® Xeon®
UCS-CPU-I6240L	2.6	150	24.75	18	3 X 10.4	2933	第 2 世代 Intel® Xeon®
UCS-CPU-I6240	2.6	150	24.75	18	3 X 10.4	2933	第 2 世代 Intel® Xeon®
UCS-CPU-I6238R	2.2	165	38.50	28	2 X 10.4	2933	第 2 世代 Intel® Xeon®
UCS-CPU-I6238L	2.1	140	30.25	22	3 X 10.4	2933	第 2 世代 Intel® Xeon®
UCS-CPU-I6238	2.1	140	30.25	22	3 X 10.4	2933	第 2 世代 Intel® Xeon®
UCS-CPU-I6234	3.3	130	24.75	8	3 X 10.4	2933	第 2 世代 Intel® Xeon®
UCS-CPU-I6230R	2.1	150	35.75	26	2 X 10.4	2933	第 2 世代 Intel® Xeon®
UCS-CPU-I6230N	2.3	125	27.50	20	3 X 10.4	2933	第 2 世代 Intel® Xeon®
UCS-CPU-I6230	2.1	125	27.50	20	3 X 10.4	2933	第 2 世代 Intel® Xeon®
UCS-CPU-I6226R	2.9	150	22.00	16	2 X 10.4	2933	第 2 世代 Intel® Xeon®
UCS-CPU-I6226	2.7	125	19.25	12	3 X 10.4	2933	第 2 世代 Intel® Xeon®
UCS-CPU-I6222V	1.8	115	27.50	20	3 X 10.4	2400	第 2 世代 Intel® Xeon®
5000 シリーズ プロセッサ							
UCS-CPU-I5222	3.8	105	16.50	4	2 X 10.4	2933	第 2 世代 Intel® Xeon®
UCS-CPU-I5220S	2.6	125	19.25	18	2 X 10.4	2666	第 2 世代 Intel® Xeon®
UCS-CPU-I5220R	2.2	150	35.75	24	2 X 10.4	2666	第 2 世代 Intel® Xeon®
UCS-CPU-I5220	2.2	125	24.75	18	2 X 10.4	2666	第 2 世代 Intel® Xeon®
UCS-CPU-I5218R	2.1	125	27.50	20	2 X 10.4	2666	第 2 世代 Intel® Xeon®
UCS-CPU-I5218B	2.3	125	22.00	16	2 X 10.4	2933	第 2 世代 Intel® Xeon®
UCS-CPU-I5218N	2.3	105	22.00	16	2 X 10.4	2666	第 2 世代 Intel® Xeon®
UCS-CPU-I5218	2.3	125	22.00	16	2 X 10.4	2666	第 2 世代 Intel® Xeon®
UCS-CPU-I5217	3.0	115	11.00	8	2 X 10.4	2666	第 2 世代 Intel® Xeon®
UCS-CPU-I5215L	2.5	85	13.75	10	2 X 10.4	2666	第 2 世代 Intel® Xeon®
UCS-CPU-I5215	2.5	85	13.75	10	2 X 10.4	2666	第 2 世代 Intel® Xeon®
UCS-CPU-5122	3.6	105	16.50	4	2 X 10.4	2666	Intel® Xeon®
UCS-CPU-5120	2.2	105	19.25	14	2 X 10.4	2400	Intel® Xeon®
UCS-CPU-5118	2.3	105	16.50	12	2 X 10.4	2400	Intel® Xeon®
UCS-CPU-5117	2.0	105	19.25	14	2 X 10.4	2400	Intel® Xeon®
UCS-CPU-5115	2.4	85	13.75	10	2 X 10.4	2400	Intel® Xeon®

表 4 使用可能な CPU

製品 ID (PID)	クロック周波数 GHz	消費電力 (W)	キャッシュサイズ (MB)	コア	UPI ¹ リンク (GT/s)	サポートする DDR4 DIMM の最大クロック (MHz) ²	ワークロード / プロセッサ タイプ
4000 シリーズ プロセッサ							
UCS-CPU-I4216	2.1	100	22.00	16	2 x 9.6	2400	第 2 世代 Intel® Xeon®
UCS-CPU-I4215R	3.2	130	11.00	8	2 x 9.6	2400	第 2 世代 Intel® Xeon®
UCS-CPU-I4215	2.5	85	11.00	8	2 x 9.6	2400	第 2 世代 Intel® Xeon®
UCS-CPU-I4214R	2.4	100	16.50	12	2 x 9.6	2400	第 2 世代 Intel® Xeon®
UCS-CPU-I4214	2.2	85	16.50	12	2 x 9.6	2400	第 2 世代 Intel® Xeon®
UCS-CPU-I4210R	2.4	100	13.75	10	2 x 9.6	2400	第 2 世代 Intel® Xeon®
UCS-CPU-I4210	2.2	85	13.75	10	2 x 9.6	2400	第 2 世代 Intel® Xeon®
UCS-CPU-I4208	2.1	85	11.00	8	2 x 9.6	2400	第 2 世代 Intel® Xeon®
3000 シリーズ プロセッサ							
UCS-CPU-I3206R	1.9	85	11.00	8	2 x 9.6	2133	第 2 世代 Intel® Xeon®

注:


- UPI = Ultra Path インターコネクト 2 ソケット サーバでは、CPU が 3 つの UPI をサポートしている場合でも、2 つの UPI のパフォーマンスのみサポートします。
- 一部の CPU について、[表 5 \(20 ページ\)](#) に示すメモリアクセス速度よりも高速または低速な DIMM を選択した場合、DIMM のクロック速度は、CPU 側のメモリアクセスクロックと DIMM クロックのうちの低い方になります。
- プロセッサクラスおよび CPU モードのメモリサポートの詳細については、次を参照してください [スベア部品 \(78 ページ\)](#)

次の表に、35°C (95°F) を下回る周囲温度の制限と構成の制限を示します。これらの制限により、適切に冷却を行ってシステム パフォーマンスに影響を与える可能性がある過度なプロセッサのロットリングを回避できます。

表 4a 周囲温度と構成の制限

プロセッサの熱設計電力 (TDP)	CPU PID / 説明	周囲温度の制限
205W	UCS-CPU-I6256-3.6GHz / 205W 12C / 33MB PMM DDR4 1TB 2933MHz	30°C [86°F]
205W R SKU	UCS-CPU-I6258R - 2.7GHz/205W 28C/35.75MB DDR4 2933MHz UCS-CPU-I6248R - 3.0GHz/205W 24C/35.75MB DDR4 2933MHz UCS-CPU-I6246R - 3.4GHz/205W 16C/35.75MB DDR4 2933MHz UCS-CPU-I6242R - 3.1GHz/205W 20C/35.75MB DDR4 2933MHz	32°C [90°F]

表 4a 周囲温度と構成の制限

 注意：	上記のプロセッサを構成したシステムでは、下記の周囲吸気温度のしきい値を守る必要があります。しきい値を守らなかった場合、ファンの障害、または Intel® Advanced Vector Extensions 512 (Intel® AVX-512) のような負荷の高い命令セットを使用するワークロードの実行により、温度異常、パフォーマンス劣化（またはその両方）の障害が発生して関連するイベントがシステム イベント ログ (SEL) に記録されることがあります。
--	--

動作確認済みの構成

(1) DIMM のみの構成：

- 次のリストから CPU を選択し、1 つまたは同一のものを 2 つ使用します [表 4 \(14 ページ\)](#)。

(2) DIMM/PMEM の混在構成

- 次のリストから CPU を選択し、同一のものを 2 つ使用する必要があります [表 4 \(14 ページ\)](#)。

注意事項

- 選択する 1 つまたは 2 つの CPU は、必要なサーバーの機能に応じて異なります。次の項を参照してください。
 - [ステップ 4 メモリを選択するページ 19](#)
 - [ステップ 5 RAID コントローラを選択するページ 26](#)
 - [ステップ 6 ドライブを選択するページ 29](#)
 - [オプションの PCIe オプションカードアクセサリを選択する \(40 ページ\)](#)



注：

- EU 規制 2019/424 により、以下の CPU については最小数量として 2 つしか選択できません。
UCS-CPU-I4210、UCS-CPU-I4215
- CPU と DIMM 速度の互換性の詳細については、[メモリを選択する \(19 ページ\)](#) を参照してください。

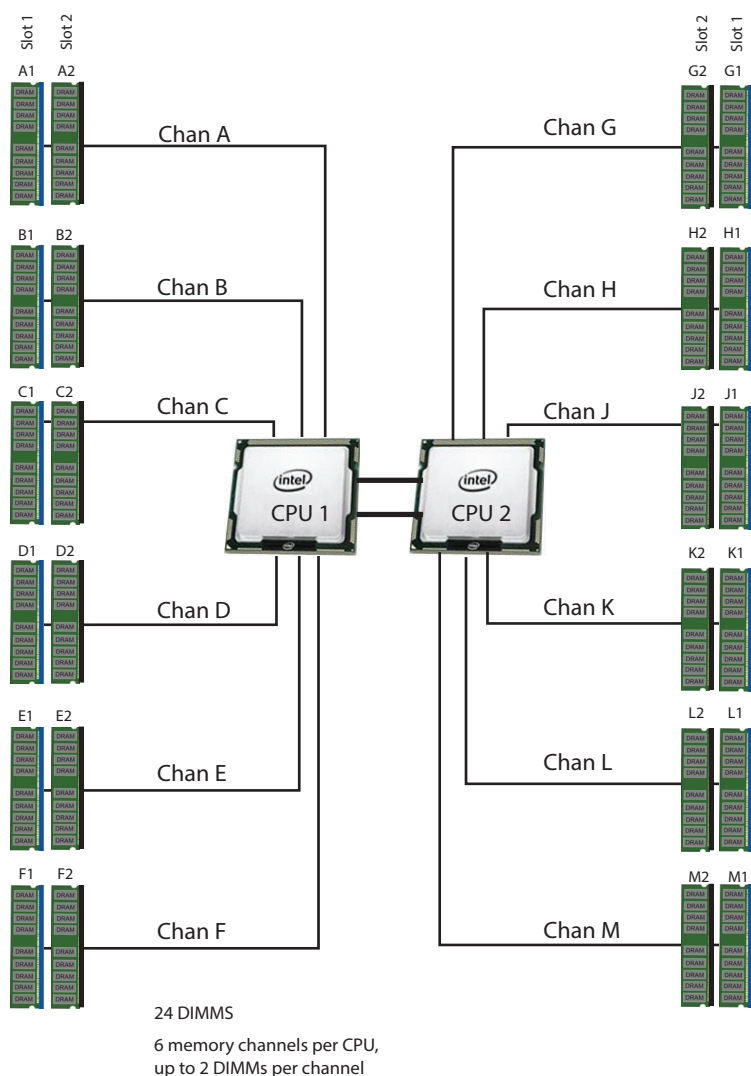
ステップ 4 メモリを選択する

C240 M5 LFF で使用可能なメモリは次のとおりです。

- クロック速度：最大 2933 MHz。使用可能な CPU とそれに関連する DDR4 DIMM の最大クロックサポートについては、[表 4](#) を参照してください。
- DIMM あたりのランク：1、2、4、または 8
- 動作時の電圧：1.2 V
- 登録済み ECC DDR4 DIMM (RDIMM)、Load-reduced DIMM (LRDIMM)、または Intel® Optane™ パーシステント メモリ モジュール (PMem)。

[図 4](#) に示されているように、メモリは、CPU あたり 6 個のメモリチャンネルと、チャンネルあたり最大 2 個の DIMM で構成されます。

図 4 C240 M5 LFF メモリ構成



DIMM とメモリ ミラーリングの選択

メモリの構成とメモリ ミラーリング オプションが必要かどうかを選択します。利用可能なメモリ DIMM とミラーリング オプションは、表 5 に記載されています。



注：メモリのミラーリングをイネーブルにすると、メモリ サブシステムによって同一データが 2 つのチャンネルに同時に書き込まれます。片方のチャンネルに対してメモリの読み取りを実行した際に訂正不可能なメモリ エラーによって誤ったデータが返されると、システムはもう片方のチャンネルからデータを自動的に取得します。片方のチャンネルで一時的なエラーまたはソフト エラーが発生しても、ミラーリングされたデータが影響を受けることはありません。DIMM とそのミラーリング相手の DIMM に対してまったく同じ場所で同時にエラーが発生しない限り、動作は続きます。メモリのミラーリングを使用すると、2 つの装着済みチャンネルの一方からしかデータが提供されないため、オペレーティング システムで使用可能なメモリ量が 50 % 減少します。

表 5 使用可能な DDR4 DIMM

製品 ID (PID)	PID の説明	Voltage	ランク / DIMM
UCS-ML-256G8RW ¹	256 GB DDR4-3200MHz LRDIMM 8Rx4 (16Gb) (3DS)	1.2 V	8
UCS-ML-128G4RW ¹	128 GB DDR4-3200MHz LRDIMM 4Rx4 (16Gb) (非 3DS)	1.2 V	4
UCS-MR-X64G2RW ¹	64 GB DDR4-3200MHz RDIMM 2Rx4 (16Gb)	1.2 V	2
UCS-MR-X32G2RW ¹	32 GB DDR4-3200MHz RDIMM 2Rx4 (8Gb)	1.2 V	2
UCS-MR-X16G1RW ¹	16 GB DDR4-3200MHz RDIMM 1Rx4 (8Gb)	1.2 V	1
Intel® Optane™ パーシステント メモリ製品			
UCS-MP-128GS-A0	Intel® Optane™ パーシステント メモリ、128GB、2666MHz		
UCS-MP-256 G-A0	Intel® Optane™ パーシステント メモリ、256GB、2666MHz		
UCS-MP-512 G-A0	Intel® Optane™ パーシステント メモリ、512GB、2666MHz		
Intel® Optane™ パーシステント メモリ製品動作モード			
UCS-DCPMM-AD	App Direct モード		
UCS-DCPMM-MM	メモリ モード		
メモリ ミラーリング オプション			
N01-MMIRROR	メモリ ミラーリング オプション		

注：

1. DDR4-3200MHz の交換部品番号は、2133 ~ 2933 MHz の範囲の Intel 第 2 世代 Xeon スケーラブル プロセッサ メモリ インターフェイスの最大速度で動作します。

動作確認済みの構成

(1) 1 CPU 構成、メモリ ミラーリングなし :

- 1 ~ 12 個の DIMM を選択します。

チャンネル内の CPU DIMM 配置 (同一速度の DIMM)

1	(A1)
2	(A1, B1)
3	(A1, B1, C1)
4	(A1, B1); (D1, E1)
6	(A1, B1); (C1, D1); (E1, F1)
8	(A1, B1); (D1, E1); (A2, B2); (D2, E2)
12	(A1, B1); (C1, D1); (E1, F1); (A2, B2); (C2, D2); (E2, F2)

(2) 1 CPU 構成、メモリ ミラーリングあり :

- 4、6、8、または 12 個の同じ DIMM を選択します。DIMM は、次の表に示すように、出荷時に配置されます。

チャンネル内の CPU 1 DIMM 配置 (同一速度の DIMM)

4	(A1, B1); (D1, E1)
6	(A1, B1, C1); (D1, E1, F1)
8	(A1, A2, B1, B2); (D1, D2, E1, E2)
12	(A1, A2, B1, B2, C1, C2); (D1, D2, E1, E2, F1, F2)

- [表5 \(20 ページ\)](#) に示すメモリ ミラーリング オプション (N01-MMIRROR) を選択します。

(3) 2 CPU 構成、メモリ ミラーリングなし :

- CPU あたり 1 ~ 12 個の DIMM を選択します。

CPU 1 チャンネル内の DIMM 配置 (同一速度の DIMM)		CPU 2 チャンネル内の DIMM 配置 (同一速度の DIMM)
CPU 1		CPU 2
1	(A1)	(G1)
2	(A1, B1)	(G1, H1)
3	(A1, B1, C1)	(G1, H1, J1)
4	(A1, B1); (D1, E1)	(G1, H1); (K1, L1)
6	(A1, B1); (C1, D1); (E1, F1)	(G1, H1); (J1, K1); (L1, M1)
8	(A1, B1); (D1, E1); (A2, B2); (D2, E2)	(G1, H1); (K1, L1); (G2, H2); (K2, L2)
1 2	(A1, B1); (C1, D1); (E1, F1); (A2, B2); (C2, D2); (E2, F2)	(G1, H1); (J1, K1); (L1, M1); (G2, H2); (J2, K2); (L2, M2)

(4) 2 CPU 構成、メモリ ミラーリングあり :

- CPU あたり 8、12、16、または 24 個の同じ DIMM を選択します。DIMM は、次の表に示すように、出荷時に配置されます。

CPU 1 チャンネル内の DIMM 配置 (同一速度の DIMM)		CPU 2 チャンネル内の DIMM 配置 (同一速度の DIMM)
CPU 1		CPU 2
8	(A1,B1); (D1,E1)	(G1, H1); (K1, L1)
12	(A1, B1, C1); (D1, E1, F1)	(G1, H1, J1); (K1, L1, M1)
16	(A1, A2, B1, B2); (D1, D2, E1, E2)	(G1, G2, H1, H2); (K1, K2, L1, L2)
24	(A1, A2, B1, B2, C1, C2); (D1, D2, E1, E2, F1, F2)	(G1, G2, H1, H2, J1, J2); (K1, K2, L1, L2, M1, M2)

- [表5 \(20 ページ\)](#) に示すメモリ ミラーリング オプション (N01-MMIRROR) を選択します。



注 :

- システム パフォーマンスは、両方の CPU で DIMM のタイプと数量が同じで、すべてのチャンネルがサーバ内の CPU 全体で等しく利用されている場合に最適化されます。
- PMem がインストールされているときは、DIMM 混合が許可されません。すべての DIMM は同じタイプとサイズでなければなりません。

システム速度

メモリは、Intel Xeon Scalable Processor メモリコントローラの最大速度で動作します。M5 サーバーでは、2133 ~ 2933 MHz の範囲です。サポートされている速度については、CPU の仕様を確認してください。



注：詳細な混合 DIMM 構成については、『Cisco UCS [Cisco UCS C220/C240/B200 M5 メモリ ガイド](#)』で説明されています。

PMem メモリモードについては、[表 6](#) を参照してください。

表 6 Intel® Optane™ パーシステント メモリ モード

Intel® Optane™ パーシステント メモリ	
App Direct モード :	PMem は、ソリッドステート ディスク ストレージ デバイスとして動作します。データは保存され、不揮発性です。PMEM キャパシティと DIMM キャパシティの両方が CPU に対して考慮されます (PMEM キャパシティと DIMM キャパシティの両方が CPU キャパシティの制限に対して考慮されます)
メモリ モード : ¹	PMEM は、100% メモリ モジュールとして動作します。データは揮発性であり、DRAM は PMem のキャッシュとして機能します。PMem キャパシティのみ CPU から利用できます (PMem キャパシティのみ CPU キャパシティの制限に対して考慮されます)。これは工場出荷時のデフォルト モードです。
混合モード :	DRAM はキャッシュとして使用されます。PMem キャパシティのみ CPU 階層に利用できます (PMem キャパシティのみ CPU キャパシティの制限に対して考慮されます)。

注 :

- メモリ モードの場合、同じ CPU チャンネルにおける Intel 推奨の DIMM と PMem の容量比は 1:2 ~ 1:16 です。したがって、チャンネルで 128 GB の DIMM を使用する場合は、512 GB の PMem を使用できます (容量比は 1:6)。チャンネルで 32 GB の DIMM を使用する場合は、512 GB の PMem を使用できます (容量比は 1:16)。他にも複数の組み合わせが可能です。

表 7 第 2 世代 Intel® Xeon® スケーラブル プロセッサ DIMM および PMem¹ 物理構成

DIMM から PMem カウント	CPU 1											
	iMC1						iMC0					
	チャンネル 2		チャンネル 1		チャンネル 0		チャンネル 2		チャンネル 1		チャンネル 0	
	F2	F1	E2	E1	D2	D1	C2	C1	B2	B1	A2	A1
6 - 2		DIMM		DIMM	PMem	DIMM		DIMM		DIMM	PMem	DIMM
6 - 4		DIMM	PMem	DIMM	PMem	DIMM		DIMM	PMem	DIMM	PMem	DIMM
6 - 6	PMem	DIMM	PMem	DIMM	PMem	DIMM	PMem	DIMM	PMem	DIMM	PMem	DIMM
DIMM から PMem カウント	CPU 2											
	iMC1						iMC0					
	チャンネル 2		チャンネル 1		チャンネル 0		チャンネル 2		チャンネル 1		チャンネル 0	
	M2	M1	L2	L1	K2	K1	J2	J1	H2	H1	G2	G1
6 - 2		DIMM		DIMM	PMem	DIMM		DIMM		DIMM	PMem	DIMM
6 - 4		DIMM	PMem	DIMM	PMem	DIMM		DIMM	PMem	DIMM	PMem	DIMM
6 - 6	PMem	DIMM	PMem	DIMM	PMem	DIMM	PMem	DIMM	PMem	DIMM	PMem	DIMM

注 :

- 現時点で PMem を使用する場合は、すべてのシステムに CPU を装着する必要があります。



注 : DIMM と PMem を組み合わせる場合、CPU ごとに設定可能なメモリ構成は次の 3 通りです。構成は各 CPU で同一にする必要があります。

- 6 DIMM および 2 PMEM、または
- 6 DIMM および 4 PMEM、または
- 6 DIMM および 6 PMEM

詳細な Intel PMem の構成については、以下を参照してください。

[Cisco UCS C240 M5 サーバ設置およびサービス ガイド](#)

DIMM/PMem の詳細情報については、以下を参照してください。

[Cisco UCS C220/C240/B200 M5 メモリ ガイド](#)

ステップ 5 RAID コントローラを選択する

RAID コントローラオプション (内蔵 HDD/SSD のサポート)

Cisco 12G SAS RAID コントローラ

Cisco 12G SAS RAID コントローラは最大 14 台のドライブをサポートします。このカードは選択した場合は、専用の RAID コントローラ カード スロットに装着できます。この RAID コントローラは、RAID 0、1、5、6、10、50、60、および JBOD モードをサポートします。



注： RAID コントローラごとにサポートされている RAID グループ (仮想ドライブ) の数は次のとおりです。

- 組み込み RAID = 8
- Cisco 12G SAS RAID コントローラ = 64

SAS HBA (内蔵 HDD/SSD/JBOD のサポート)

JBOD またはパススルー モードのサポートに SAS HBA を選択できます。

- Cisco 12 G SAS HBA は、専用の RAID コントローラ スロットに装着します。

SAS HBA (外部 JBOD サポート)

RAID コントローラまたは内蔵ドライブ用 JBOD コントローラに加えて、外部 JBOD ドライブ接続用 (非 RAID 対応) に次の SAS HBA を最大 2 つ選択できます。

- 外部 JBOD 接続用 Cisco 9400-8e 12G SAS HBA (最大 2 つ選択)

RAID ボリュームと RAID グループ

RAID ボリュームを作成する場合は、次のガイドラインに従ってください。

- 各 RAID ボリューム内の各ドライブで同じ容量を使用します。
- Cisco 12G SAS RAID コントローラアップグレードの場合：
 - 各 RAID ボリューム内ですべて同じタイプのドライブ (SAS/SATA HDD、すべて SAS SSD、すべて SATA SSD) を使用します。
 - HDD と SSD を混在させないでください

コントローラ オプションの選択

以下の通り選択します。

- 12 ドライブ バックプレーン システムの場合は、次のいずれかを選択します。
 - Cisco 12G SAS RAID コントローラ (2 GB FBWC 搭載)、または
 - Cisco 12G SAS HBA

表 8 ハードウェア コントローラ オプション

製品 ID (PID)	PID の説明
内蔵ドライブ用コントローラ	
次の Cisco 12G SAS RAID コントローラまたは Cisco 12G SAS HBA コントローラを選択した場合は、専用の内蔵スロットに装着された状態で出荷されます。	
UCSC-RAID-M5	<p>Cisco 12G SAS RAID コントローラ (2 GB FBWC 搭載)</p> <ul style="list-style-type: none"> ■ 最大 14 台の内蔵 SAS/SATA HDD と SAS/SATA SSD をサポートします。 ■ RAID 0、1、5、6、10、50、60、および JBOD モードをサポートします。混合 RAID および JBOD モードの実行をサポートします。 ■ すべての自己暗号化ドライブ (SED) は、スタンドアロン管理 (CIMC/UCSM) のローカルキー設定および管理機能をサポートします。現在、SED ドライブはローカルキー管理機能のみで管理されます。サードパーティのキー管理は今後サポートされる予定です (KMIP 準拠)。
UCSC-SAS-M5	<p>Cisco 12G モジュラ SAS HBA</p> <ul style="list-style-type: none"> ■ 最大 14 台の内蔵 SAS HDD と SAS/SATA SSD をサポートします。 ■ JBOD モードのみをサポートします (RAID 機能なし)。SDS (ソフトウェアデファインドストレージ) に最適です。また、RAID コントローラが I/O ボトルネックになる可能性があるため、最大限の IOP (外部 SSD 接続用) を必要とするような環境にも最適です。
外部ドライブ用コントローラ	
UCSC-9400-8E	外部 JBOD 接続用 Cisco 12G 9400-8e 12G SAS HBA (最大 2 つ選択)
RAID 構成オプション (Cisco 12G SAS HBA または組み込みソフトウェア RAID では使用できません)	
R2XX-SRAID0	シングルディスク RAID 0 設定が有効になります。
R2XX-RAID0	工場出荷時に事前設定済みの RAID ストライピング オプション RAID 0 設定の有効化。1 台以上のハードドライブが必要です。
R2XX-RAID1	出荷時の RAID 構成オプション (ミラーリング) RAID 1 設定が有効になります。同じサイズ、速度、キャパシティのドライブが 2 台必要です。
R2XX-RAID5	工場出荷時に事前設定済みの RAID オプション RAID 5 設定の有効化。同じサイズ、速度、キャパシティのドライブが 3 台以上必要です。
R2XX-RAID6	工場出荷時に事前設定済みの RAID オプション RAID 6 設定の有効化。同じサイズ、速度、キャパシティのドライブが 4 台以上必要です。
R2XX-RAID10	工場出荷時に事前設定済みの RAID オプション RAID 10 設定の有効化。同じサイズ、速度、キャパシティのドライブが 4 台以上必要です。



注：

- 注：RAID レベル 50 および 60 は、出荷時の構成としては選択できませんが、示すように一部のコントローラでサポートされています **表 8**。
- Cisco SAS 9400-8e 12G SAS HBA 外部ドライブエンクロージャのサポートについては、次のリンクから互換性リストのエンクロージャセクションを参照してください。

<https://www.broadcom.com/support/storage/interop-compatibiliy/>

外部 JBOD エンクロージャに関するテクニカルサポートについては、ストレージベンダーにお問い合わせください。

動作確認済みの構成

- Cisco 12G SAS RAID コントローラのアップグレード オプションは、最大 14 台の内蔵ドライブと RAID 0、1、5、6、10、50、60、JBOD モードまでをサポートします。
- Cisco 12G SAS HBA は、JBOD をサポートする最大 14 個の内蔵ドライブをサポートします。
- 外部ドライブの PCIe コントローラカードは Cisco 12G 9400-8e SAS HBA です。これらのうち最大 2 台は、Cisco 12G SAS モジュラ RAID コントローラカード (UCSC-RAID-M5)、または Cisco 12 Gbps モジュラ SAS HBA (UCSC-SAS-M5) と共に同時に装着できます。

サポートされるコントローラ設定オプションの概要については、**表 9** を参照してください。

表 9 サポートされるコントローラ コンフィギュレーション

CPU の数	組み込み RAID	Cisco 12G SAS RAID コントローラまたは Cisco 12G SAS HBA (1 台に 1 つのみ装着可能)		Cisco 12G 9400-8e 12G SAS HBA	サポート される最 大ドライ ブ数	RAID サポート	使用可能な 内蔵ドライ ブのタイプ
		UCSC-RAID-M5	UCSC-SAS-M5				
1	不可	専用スロットに 装着	専用スロット に装着	背面の PCIe ス ロットに 最大 2 台 装着	10 台の内 蔵、8 台か 16 台の外 部	0、1、10、 5、6、50、 60、JBOD (12G SAS RAID)、JBOD (SAS HBA)	2SAS/SATA HDD、 SAS/SATA SSD (NVMe には 2 基 の CPU が必要)
		上記のうち 1 台に 1 つのみ装着可能					
2	不可	専用スロットに 装着	専用スロット に装着	背面の PCIe ス ロットに 最大 2 台 装着	10 台の内 蔵、8 台か 16 台の外 部	0、1、10、 5、6、50、 60、JBOD (12G SAS RAID)、JBOD (SAS HBA)	2SAS/SATA HDD、 SAS/SATA SSD、 LFF NVMe
		上記のうち 1 台に 1 つのみ装着可能					

ステップ 6 ドライブを選択する

ディスクドライブの標準仕様は次のとおりです。

- 3.5 インチ フォーム ファクタ
- ホットプラグ可能
- ドライブはスレッド マウントされた状態で提供

UCSC-C240-M5L の前面ドライブの選択

使用できるドライブを [表 10](#) に示します。

表 10 選択可能なホットプラグ可能スレッドマウント前面ドライブ

製品 ID (PID)	PID の説明	ドライブ タイプ	容量
HDD			
HDD (10K RPM)			
UCS-HY18TB10K4KN ¹	1.8 TB 12G SAS 10K RPM LFF HDD (4K)	SAS	1.8 TB
UCS-HY12TB10K12N	1.2 TB 12G SAS 10K RPM LFF HDD	SAS	1.2 TB
HDD (7.2K RPM)			
UCS-HD2T7KL12N	2 TB 12 G SAS 7.2K RPM LFF HDD	SAS	2 TB
UCS-HD4T7KL12N	4 TB 12 G SAS 7.2K RPM LFF HDD	SAS	4 TB
UCS-HD6T7KL4KN	6 TB 12 G SAS 7.2 K RPM LFF HDD (4K)	SAS	6 TB
UCS-HD8T7K4KAN	8 TB 12 G SAS 7.2 K RPM LFF HDD (4K)	SAS	8 TB
UCS-HD10T7K4KAN	10 TB 12G SAS 7.2K RPM LFF HDD (4K)	SAS	10 TB
UCS-HD10T7KLEM	10 TB 12G SAS 7.2K RPM LFF HDD (512e)	SAS	10 TB
UCS-HD12T7KL4KN	12 TB 12G SAS 7.2K RPM LFF HDD (4K)	SAS	12 TB
UCS-HD14T7KL4KN	14 TB 12G SAS 7.2K RPM LFF HDD (4K)	SAS	14 TB
UCS-HD14TW7KL4KN	14 TB 4Kn SAS He14 7200RPM 3.5 インチ HDD ISE	SAS	14 TB
UCS-HD16TW7KL4KN	16 TB 12G SAS 7.2K RPM LFF HDD (4K)	SAS	16 TB
UCS-HD18TW7KL4KN	18 TB 12G SAS 7.2K RPM LFF HDD (4K)	SAS	18 TB
UCS-HD14TT7KL4KN	14 TB 12G SAS 7.2K RPM LFF HDD (4K)	SAS	14 TB
UCS-HD16T7KL4KN	16 TB 12G SAS 7.2K RPM LFF HDD (4K)	SAS	16 TB
UCS-HD20TW7KL4KN	20 TB 12G SAS 7.2K RPM LFF HDD (4K)	SAS	20 TB
UCS-HD22TW7KL4KN	22 TB 12G SAS 7.2K RPM LFF HDD (4K)	SAS	22 TB
UCS-HD8T7K6GAN	8 TB 6G SATA 7.2K RPM LFF HDD (512e)	SATA	8 TB
UCS-HD10T7K6GAN	10 TB 6G SATA 7.2K RPM LFF HDD (512e)	SATA	10 Tb
UCS-HD12T7KL6GN	12 TB 6G SATA 7.2K RPM LFF HDD (512e)	SATA	1.2 TB
Enterprise Performance SSD (高耐久性、最大 10X または 3X DWPD (Drive Writes Per Day) 対応)²			
SAS SSD			
UCS-HY800GK3X-EP	800 GB 3.5 インチ Enterprise Performance 12G SAS SSD (3 倍の耐久性)	SAS	800 GB

表 10 選択可能なホットプラグ可能スレッドマウント前面ドライブ

製品 ID (PID)	PID の説明	ドライブ タイプ	容量
UCS-HY16TK3X-EP	1.6 TB 3.5 インチ Enterprise Performance 12G SAS SSD (3 倍の耐久性)	SAS	1.6 TB
SATA SSD			
UCS-HY480G63X-EP	480 GB 3.5 インチ Enterprise performance 6GSATA SSD (3 倍の耐久性 S4600)	SATA	480 GB
UCS-HY960G63X-EP	960 GB 3.5 インチ Enterprise Performance 6G SATA SSD (3 倍の耐久性) (Intel S4600/S4610)	SATA	960 GB
UCS-HY19T63X-EP	1.9 TB 3.5 インチ Enterprise performance 6GSATA SSD (3 倍の耐久性 S4600/S4610)	SATA	1.9 TB
Enterprise Value SSD (一般耐久性、最大 1X DDPD (Drive Writes Per Day) 対応)³			
SATA SSD			
UCS-HY240G61X-EV	240 GB 3.5 インチ Enterprise Value 6G SATA SSD (Samsung PM863A/PM883)	SATA	240 GB
UCS-HY480G61X-EV	480 GB 2.5 インチ Enterprise Value 6G SATA SSD (Intel 3520)	SATA	480 GB
UCS-HY19TM1X-EV	1.9 TB 3.5 インチ Enterprise Value 6G SATA SSD	SATA	1.9 TB
自己暗号化ドライブ (SED)⁴			
UCS-HD4T12GNK9	4 TB 7.2K rpm LFF HDD (SED) FIPS140-2	SAS	4 TB
UCS-HD6T12GANK9	6 TB 7.2K rpm LFF HDD (4K 形式、SED) FIPS140-2	SAS	6 TB
UCS-HD12T7KL4NK9	12 TB 7.2k rpm LFF HDD 4K 形式 SED FIPS140-2	SAS	12 TB
UCS-HY600G15NK9	600 GB 12G SAS 15K RPM LFF HDD (SED) FIPS140-2	SAS	600 GB
PCIe/NVMe SFF 2.5 インチ ドライブ^{5,6}			
UCSC-NVMEHY-H800	800 GB HGST SN200 NVMe 高性能高耐久性 (HGST)	NVMe	800 GB
UCS-NVMEHY-W3200	3.2 TB 2.5 インチ U.2 WD SN840 NVMe 超高性能高耐久性	NVMe	3.2 TB
注：シスコではさまざまなベンダーのソリッドステートドライブを使用しています。すべてのソリッドステートドライブは、物理的な書き込み制限の影響を受け、製造元によって設定された最大使用制限仕様が異なります。シスコでは、シスコまたは製造元によって設定された最大使用制限仕様を超えたソリッドステートドライブをシスコ単独の判断では交換しません。			

注：

- 4K セクター サイズのドライブでサポートされるオペレーティング システムは以下のとおりです。

- Windows：最小リリースは Win2012 以降

- Linux：最小リリースは RHEL 6.5 以降

VMware は、ESXi 6.7 以降の 4K Native ドライブをサポートします。それ以前のバージョンの ESXi はすべて 512e フォーマット ドライブのみをサポートします。

- UEFI モードは 4K セクターサイズドライブからの起動時に使用する必要があります (レガシーモードはサポートされていません)。4K セクターサイズドライブと 512 バイト セクター サイズ ドライブを同じ RAID ボリュームに配置しないでください。

- 書き込み中心の IO アプリケーション向け。SSD 寿命目安は、10 または 3 DDPD (Drive Writes Per Day) レベルです。対象アプリケーションの例としては、キャッシング、オンライントランザクション処理 (OLTP)、データウェアハウス、および仮想デスクトップ インフラストラクチャ (VDI) などがあります。

3. 書き込み中心の IO アプリケーション向け。SSD 寿命目安は、10 または 3 DWPD (Drive Writes Per Day) レベルです。対象アプリケーションの例としては、ブート、メディア ストリーミング、コラボレーションなどがあります。
4. すべての自己暗号化ドライブ (SED) は、スタンドアロン管理 (CIMC) と UCSM のローカルキー設定および管理機能をサポートします。SED ドライブはローカルおよびリモートのキー管理 (サードパーティのキー管理) で管理できます。また、4K セクター フォーマット ドライブは現在、VMware 6.7 でサポートされています。
5. 1 台または 2 台の SFF NVMe ドライブを選択する場合は、シャーシの前面にあるドライブ スロット 1 と 2 を使用してください (ドライブ スロットの番号については、[図 2、\(4 ページ\)](#) を参照してください)。
6. HGST を除き、Intel および Western Digital (WD) NVMe ドライブは、C240 M5 のどこにでも混在させることができます。



注：前面のドライブにスペアの NVMe ドライブを使用する場合は、次のパーツをスペアドライブと併せて注文する必要があります。

- UCSC-PCI-2C-240M5 (ライザー 2C)
- CBL-NVME-C240LFF= (C240 M5 前面 NVMe ケーブル (1) LFF)

注意事項

- 2.5 インチ SFF NVMe ドライブは、RAID コントローラが管理するのではなく、CPU に直接接続されています。
- すべての HDD が独自の RAID ボリューム内にあり、すべての SSD も独自の RAID ボリューム内にある場合は、HDD と SSD を混在可能です。
- Cisco 12G SAS RAID コントローラまたは Cisco 12G SAS HBA を使用する場合は、SAS HDD と SAS/SATA SSD を混在可能です。
- SFF NVMe ドライブを選択する場合は、2 つの CPU を選択する必要もあります。
- HGST を除き、Intel および Western Digital (WD) NVMe ドライブは、C240 M5 のどこにでも混在させることができます。
- SED ドライブは、次の表の非 SED ドライブと混在可能です：[表 10 \(29 ページ\)](#)

UCSC-C240-M5L の背面ドライブの選択

UCSC-C240-M5L の使用可能な背面ドライブを [表 11](#) に示します。

表 11 表 12 使用できるホットプラグ可能スレッドマウント背面ドライブ

製品 ID (PID)	PID の説明	ドライブ タイプ	容量
HDD			
HDD (15K RPM)			
UCS-HD300G15K12N	300 GB 12G SAS 15K RPM SFF HDD	SAS	300 GB
UCS-HD600G15K12N	600 GB 12G SAS 15K RPM SFF HDD	SAS	600 GB
UCS-HD900G15K12N	900 GB 12G SAS 15K RPM SFF HDD	SAS	900 GB
HDD (10K RPM)			
UCS-HD300G10K12N	300 GB 12G SAS 10K RPM SFF HDD	SAS	300 GB

表 11 表 12 使用できるホットプラグ可能スレッドマウント背面ドライブ

製品 ID (PID)	PID の説明	ドライブ タイプ	容量
UCS-HD600G10K12N	600 GB 12G SAS 10K RPM SFF HDD	SAS	600 GB
UCS-HD12TB10K12N	1.2 TB 12 G SAS 10K RPM SFF HDD	SAS	1.2 TB
UCS-HD18TB10K4KN	1.8 TB 12G SAS 10K RPM SFF HDD (4K)	SAS	1.8 TB
UCS-HD24TB10K4KN	2.4 TB 12G SAS 10K RPM SFF HDD (4K)	SAS	2.4 TB
HDD (7.2K RPM)			
UCS-HD1T7K12N	1 TB 12G SAS 7.2K RPM SFF HDD	SAS	1 TB
UCS-HD2T7K12N	2 TB 12G SAS 7.2K RPM SFF HDD	SAS	2 TB
UCS-HD1T7K6GAN	1 TB 6G SATA 7.2K RPM SFF HDD	SAS	1 TB
Enterprise Performance SSD (高耐久性、最大 10X または 3X DWPD (Drive Writes Per Day) 対応)			
SAS SSD			
UCS-SD800GK3X-EP	800 GB 2.5 インチ Enterprise Performance 12G SAS SSD (3 倍の耐久性)	SAS	800 GB
UCS-SD16TK3X-EP	1.6 TB 2.5 インチ Enterprise Performance 12G SAS SSD (3 倍の耐久性)	SAS	1.6 TB
UCS-SD32TK3X-EP	3.2 TB 2.5 インチ Enterprise Performance 12G SAS SSD (3X endurance)	SAS	3.2 TB
UCS-SD32TKA3X-EP	3.2 TB 2.5 インチ Enter Perf 12G SAS Kioxia G2 SSD (3X)	SAS	3.2 TB
SATA SSD			
UCS-SD960G63X-EP	960 GB 2.5 インチ Enterprise Performance 6GSATA SSD (3 倍の耐久性)	SATA	960 GB
UCS-SD19T63X-EP	1.9 TB 2.5 インチ Enterprise Performance 6GSATA SSD (3 倍の耐久性)	SATA	1.9 TB
UCS-SD480G63X-EP	480 GB 2.5 インチ Enterprise Performance 6 G シリアル ATA SSD (3 倍の耐久性)	SATA	480 GB
Enterprise Value SSD (一般耐久性、最大 1X DWPD (Drive Writes Per Day) 対応)			
SAS SSD			
UCS-SD960GK1X-EV	960 GB 2.5 インチ Enterprise Value 12G SAS SSD	SAS	960 GB
UCS-SD19TK1X-EV	1.9 TB 2.5 インチ Enterprise Value 12G SAS SSD	SAS	1.9 TB
UCS-SD38TK1X-EV	3.8 TB 2.5 インチ Enterprise Value 12G SAS SSD	SAS	3.8 TB
UCS-SD76TK1X-EV	7.6 TB 2.5 インチ Enterprise Value 12G SAS SSD	SAS	7.6 TB
UCS-SD15TK1X-EV	15.3 TB 2.5 インチ Enterprise Value 12G SAS SSD	SAS	15.3 TB
SATA SSD			
UCS-SD480G611X-EV	480 GB 2.5 インチ Enterprise Value 6G SATA SSD (Intel S4500/S4150)	SATA	480 GB
UCS-SD960G611X-EV	960 GB 2.5 インチ Enterprise Value 6G SATA SSD (Intel S4500/S4150)	SATA	960 GB
UCS-SD38T611X-EV	3.8 TB 2.5 インチ Enterprise Value 6G SATA SSD (Intel S4500/S4150)	SATA	3.8 TB

表 11 表 12 使用できるホットプラグ可能スレッドマウント背面ドライブ

製品 ID (PID)	PID の説明	ドライブ タイプ	容量
UCS-SD120GM1X-EV	120 GB 2.5 インチ Enterprise Value 6G SATA SSD (Micron 5100/5200)	SATA	120 GB
UCS-SD19T61X-EV	1.9 TB 2.5 インチ Enterprise Value 6G SATA SSD (Samsung PM863A/PM883)	SATA	1.9 TB
UCS-SD38T61X-EV	3.8 TB 2.5 インチ Enterprise Value 6G SATA SSD (Samsung PM863A/PM883)	SATA	3.8 TB
UCS-SD960G6S1X-EV	960 GB 2.5 インチ Enterprise Value 6 G SATA SSD	SATA	960 GB
UCS-SD19T6S1X-EV	1.9 TB 2.5 インチ Enterprise Value 6 G SATA SSD	SATA	1.9 TB
UCS-SD38T6S1X-EV	3.8 TB 2.5 インチ Enterprise Value 6 G SATA SSD	SATA	3.8 TB
UCS-SD76T6S1X-EV	7.6 TB 2.5 インチ Enterprise Value 6G SATA SSD	SATA	7.6 TB
自己暗号化ドライブ (SED)¹			
SAS			
UCS-HD600G15NK9	600 GB 12G SAS 15K RPM SFF HDD (SED) FIPS140-2	SAS	600 GB
UCS-HD24T10NK9	2.4 TB 12G SAS 10K RPM SFF HDD (4K) (SED) FIPS140-2	SAS	2.4 TB
UCS-HD18T10NK9	1.8 TB 12G SAS 10K RPM SFF HDD (4K フォーマット、SED) FIPS140-2	SAS	1.8 TB
UCS-HD12T10NK9	1.2 TB 12G SAS 10K RPM SFF HDD (SED) FIPS 140-2	SAS	1.2 TB
UCS-SD800GBKNK9	800 GB Enterprise Performance SAS SSD (3X DWPD、SED) FIPS140-2	SAS	800 GB
UCS-SD960GBKNK9	960 GB Enterprise Value SAS SSD (1X DWPD、SED) FIPS140-2	SAS	960 GB
UCS-SD38TBKNK9	3.8 TB Enterprise Value SAS SSD (1X DWPD、SED) FIPS140-2	SAS	3.8 TB
UCS-SD16TBKNK9	1.6 TB Enterprise Performance SAS SSD (3X DWPD、SED) FIPS140-2	SAS	1.6 TB
UCS-SD76TBKNK9	7.6 TB Enterprise value SAS SSD (1X DWPD、SED-FIPS) FIPS140-2	SAS	7.6 TB
PCIe/NVMe LFF (2.5 インチ) ドライブ^{2, 3}			
UCSC-NVMI375	Cisco 2.5 375 GB Intel Optane NVMe エクストリーム パフォーマンス SSD	NVMe	375 GB
UCSC-NVMEXP-I750	Cisco 2.5 インチ 750 GB Intel Optane NVMe エクストリームパフォーマンス SSD	NVMe	750 GB
UCS-NVME4-1920	1.9 TB 2.5 インチ U.2 15mm P5520 Hg Perf Med End NVMe	NVMe	1.9 TB
UCS-NVME4-3840	3.8 TB 2.5 インチ U.2 15mm P5520 Hg Perf Med End NVMe	NVMe	3.8 TB
UCS-NVME4-7680	7.6 TB 2.5 インチ U.2 15mm P5520 Hg Perf Med End NVMe	NVMe	7.6 TB
UCS-NVME4-1536	15.3 TB 2.5 インチ U.2 15mm P5520 Hg Perf Med End NVMe	NVMe	15.3 TB
UCS-NVME4-1600	1.6 TB 2.5 インチ U.2 15mm P5620 Hg Perf Hg End NVMe (3X)	NVMe	1.6 TB
UCS-NVME4-3200	3.2 TB 2.5 インチ U.2 15mm P5620 Hg Perf Hg End NVMe (3X)	NVMe	3.2 TB
UCS-NVME4-6400	6.4 TB 2.5 インチ U.2 15mm P5620 Hg Perf Hg End NVMe (3X)	NVMe	6.4 TB
UCS-NVMEQ-1536	15.3 TB 2.5 インチ U.2 15mm P5316 Hg Perf Low End NVMe	NVMe	15.3 TB

表 11 表 12 使用できるホットプラグ可能スレッドマウント背面ドライブ

製品 ID (PID)	PID の説明	ドライブ タイプ	容量
UCS-NVMEXP-I400	400 GB 2.5 インチ U.2 Intel P5800X Optane NVMe Extreme Perform SSD	NVMe	400 GB
UCS-NVMEXP-I800	800 GB 2.5 インチ U.2 Intel P5800X Optane NVMe Extreme Perform SSD	NVMe	800 GB
UCS-NVMEM6-W3200	3.2TB 2.5 インチ U.2 WD SN840 NVMe 超高性能高耐久性	NVMe	3.2 TB
UCS-NVMEM6-W7680	7.6TB 2.5in U.2 WD SN840 NVMe Extreme Perf. バリュースタイル耐久性	NVMe	7.6 TB
UCS-NVMEM6-W15300	15.3 TB 2.5 インチ U.2 WD SN840 NVMe 超高性能バリュースタイル耐久性	NVMe	15.3 TB

注： シスコではさまざまなベンダーのソリッド ステート ドライブを使用しています。すべてのソリッドステートドライブは、物理的な書き込み制限の影響を受け、製造元によって設定された最大使用制限仕様が異なります。シスコでは、シスコまたは製造元によって設定された最大使用制限仕様を超えたソリッドステートドライブをシスコ単独の判断では交換しません。

注：

- すべての自己暗号化ドライブ (SED) は、スタンドアロン管理 (CIMC) と UCSM のローカルキー設定および管理機能をサポートします。SED ドライブはローカルおよびリモートのキー管理 (サードパーティのキー管理) で管理できます。
- 1 台または 2 台の PCIe SSD または NVMe 前面ドライブを選択する場合は、シャーシの前面にあるドライブ スロット 1 と 2 (各ドライブ用に予約済み) を使用してください (ドライブ スロット番号については、[図 2、\(4 ページ\)](#) を参照してください)。
- HGST を除き、Intel および Western Digital (WD) NVMe ドライブは、C240 M5 のどこにでも混在させることができます。



注： 背面のドライブにスペアの NVMe ドライブを使用する場合は、次のパーツをスペアドライブと併せて選択する必要があります。

- UCSC-PCI-2C-240M5 (ライザー 2C) または UCSC-PCI-2B-240M5 (ライザー 2B)
- UCSC-RNVME-240M5= (C240 M5 背面 NVMe ケーブル (1) キット、背面 NVMe ケーブル、バックプレーン SFF および LFF)

注意事項

- 2.5 インチ SFF NVMe ドライブは、RAID コントローラが管理するのではなく、CPU に直接接続されています。
- すべての HDD が独自の RAID ボリューム内にあり、すべての SSD も独自の RAID ボリューム内にある場合は、HDD と SSD を混在可能です。
- Cisco 12G SAS RAID コントローラまたは Cisco 12G SAS HBA を使用する場合は、SAS HDD と SAS/SATA SSD を混在可能です。
- SFF NVMe ドライブを選択する場合は、2 つの CPU を選択する必要もあります。
- HGST を除き、Intel および Western Digital (WD) NVMe ドライブは、C240 M5 のどこにでも混在させることができます。
- SED ドライブは、次の表の非 SED ドライブと混在可能です：[表 11 \(31 ページ\)](#)

Intel® Virtual RAID on CPU (intel® VROC)

サーバーは Intel® Virtual RAID on CPU (Intel® VROC) をサポートしています。VROC は、Intel NVMe SSD で使用されるエンタープライズ RAID ソリューションです (サポートされている Intel NVMe SSD については、[表 11](#) を参照)。Intel® Volume Management Device (Intel® VMD) は、CPU PCIe ルート コンプレックスに統合されたコントローラです。Intel® VMD NVMe SSD は CPU に接続されるため、高速な Intel® Optane™ SSD の潜在的なパフォーマンスを最大限に引き出すことができます。Intel® VROC の実装により、ドライブと CPU の間に配置される、従来のハードウェア RAID ホスト バス アダプタ (HBA) カードが置き換えられます。



注:

- Intel® VROC は Intel ドライブでのみサポートされています
- Intel® VROC イネーブルメント キー ファクトリは BIOS に事前にプロビジョニングされています。追加のライセンスは必要ありません。

VROC には次の特徴があります。

- スモール フォーム ファクタ (SFF) ドライブ (のみ) のサポート
- バッテリ バックアップ (BBU) または外部のスーパー キャパシタは必要ありません
- インテル CPU に直接接続されたインテル SFF NVMe を利用したソフトウェアベースのソリューション
- RAID 0/1/5/10 のサポート
- Windows、Linux、VMware OS のサポート。
- ホスト ツール - Windows GUI/CLI、Linux CLI。
- UEFI サポート - HII ユーティリティ、OBSE。
- Intel VROC NVMe は UEFI モードでのみ動作します

詳細については、[Intel NVMe SSD の VROC の設定と管理に関する説明](#) を参照してください。

ステップ 7 PCIe オプション カードを選択する

最新のサーバー互換性については、<https://ucshcltool.cloudapps.cisco.com/public/>にあるハードウェアとソフトウェアの互換性リスト (HCL) を確認してください。

標準搭載される PCIe カードは、次のとおりです。

- モジュール型 LAN on Motherboard (mLOM)
- 仮想インターフェイスカード (VIC)
- ネットワーク インターフェイス カード (NIC)
- PCIe - アクセラレータ /Smart NICs
- ホスト バス アダプタ (HBA)
- UCS NVMe/PCIe アドインストレージカード

PCIe オプション カードを選択する

使用可能な PCIe オプション カードを表 12 に示します。

表 12 使用可能な PCIe オプション カード

製品 ID (PID)	PID の説明	参照先	電気 slot	カードの高さ ¹
モジュール型 LAN on Motherboard (mLOM)				
UCSC-MLOM-C100-04	Cisco UCS VIC 1497 デュアル ポート 40/100G QSFP28 CNA mLOM	mLOM	x16	N/A
UCSC-MLOM-C25Q-04	Cisco UCS VIC 1457 クアッド ポート 10/25G SFP28 mLOM	mLOM	x16	N/A
UCSC-MLOM-C40Q-03	Cisco UCS VIC 1387 デュアル ポート 40Gb QSFP+ CNA	mLOM	x8	N/A
UCSC-MLOM-IRJ45	Intel i350 クアッド ポート 1GBASE-T NIC	mLOM	x8	N/A
仮想インターフェイス カード (VIC)				
UCSC PCIE C100 04	Cisco UCS VIC 1495 デュアル ポート 40/100G QSFP28 CNA PCIe	ライザー 1 または 2	x16	HHHL
UCSC-PCIE-C40Q-03	Cisco VIC 1385 デュアル ポート 40Gb QSFP+ CNA w/RDMA	ライザー 1 または 2	x16	HHHL
UCSC-PCIE-C25Q-04	Cisco VIC 1455 VIC PCIE - クアッド ポート 10/25G SFP28	ライザー 1 または 2	x16	HHHL
ネットワーク インターフェイス カード (NIC)				
1 Gb NIC				
UCSC-PCIE-IRJ45	Intel i350 クアッド ポート 1GBASE-T NIC	ライザー 1 または 2	x8	HHHL
10 Gb NIC				
N2XX-AIPCI01	Intel X520 デュアル ポート 10Gb SFP+ NIC	ライザー 1 または 2	x8	HHHL
UCSC-PCIE-ID10GC	Intel X550-T2 デュアル ポート 10GBASE-T NIC	ライザー 1 または 2	x8	HHHL

表 12 使用可能な PCIe オプション カード (続き)

製品 ID (PID)	PID の説明	参照先	電気 slot	カードの高さ ¹
UCSC-PCIE-ID10GF	Intel X710-DA2 デュアル ポート 10Gb SFP+ NIC	ライザー 1 または 2	x8	HHHL
UCSC-PCIE-IQ10GF	Intel X710 クアッド ポート 10Gb SFP+ NIC	ライザー 1 または 2	x8	HHHL
UCSC-PCIE-IQ10GC	Intel X710 クアッド ポート 10GBASE-T NIC	ライザー 1 または 2	x8	HHHL
25 Gb NIC				
UCSC-PCIE-QD25GF	QLogic QL41212H デュアル ポート 25Gb NIC	ライザー 1 または 2	x8	HHHL
UCSC-PCIE-ID25GF	Intel XXV710 デュアル ポート 25Gb SFP28 NIC	ライザー 1 または 2	x8	HHHL
UCSC-P-M4D25GF	Mellanox MCX4121A-ACAT デュアル ポート 10/25G SFP28 NIC	ライザー 1 または 2	x8	HHHL
UCSC-P-M5D25GF	Mellanox CX-5 EN MCX512A-ACAT 2x25/10GbE SFP PCIe NIC	ライザー 1 または 2	x8	HHHL
40 Gb NIC				
UCSC-PCIE-QD40GF	QLogic QL45412H デュアル ポート 40Gb NIC	ライザー 1 または 2	x16	HHHL
UCSC-PCIE-ID40GF	Intel XL710 デュアル ポート 40GB QSFP+ NIC	ライザー 1 または 2	x8	HHHL
100 Gb NIC				
UCSC-PCIE-QS100GF	QLogic QLE45611HLCU シングル ポート 100G NIC	ライザー 1 または 2	x16	HHHL
UCSC-P-M5D100GF	Mellanox CX-5 MCX516A-CDAT 2x100GbE QSFP PCIe NIC	ライザー 1 または 2	x16	HHHL
UCSC-P-M5S100GF	Mellanox CX-5 MCX515A-CCAT 1x100GbE QSFP PCIe NIC	ライザー 1 または 2	x16	HHHL
PCIe- アクセラレータ / スマート NIC				
UCSC-P-IQAT8970	Cisco-Intel 8970 QAT オフロード PCIe アダプタ	ライザー 1 または 2	x 16	HHHL
ホスト バス アダプタ (HBA)				
UCSC-PCIE-QD16GF	Qlogic QLE2692 デュアル ポート 16G ファイバ チャンネル HBA	ライザー 1 または 2	x8	HHHL
UCSC-PCIE-BD16GF	Emulex LPe31002 デュアル ポート 16G ファイバ チャンネル HBA	ライザー 1 または 2	x8	HHHL
UCSC-PCIE-QD32GF	QLogic QLE2742 デュアル ポート 32G ファイバ チャンネル HBA	ライザー 1 または 2	x8	HHHL
UCSC-PCIE-BS32GF	Emulex LPe32000-M2 シングル ポート 32G ファイバ チャンネル HBA	ライザー 1 または 2	x8	HHHL
UCSC-PCIE-BD32GF	Emulex LPe32002-M2 デュアル ポート 32G ファイバ チャンネル HBA	ライザー 1 または 2	x8	HHHL

注:

1. HHHL= ハーフ ハイト ハーフ レングス

注意事項

■ 1 CPU システムの場合:

- 1 CPU システムでは、PCIe ライザー - 1A の PCIe スロット 1 および 2 のみ使用できません。1 CPU システムでは、PCIe ライザー 1B の 3 個のスロットすべて (1、2、3)

を使用できます。スロット 1、2、3 はサーバの背面から見ると左側にあります。スロット 1 は一番下のスロットです。

- 1 CPU システムではライザー 2 の PCIe スロットはサポートされません。ライザー 2 のスロットは、フルハイトの PCIe スロット 4、5、6 です (図 3、5 ページ) を参照)。これらのスロットは、サーバの背面から見ると右側にあります。スロット 4 は一番下のスロットです。
- 1 個の CPU 構成では 1 枚のプラグイン PCIe VIC カードのみ装着できます。これはライザー 1 または 1B の、スロット 2 または 1 に装着する必要があります。
- mLOM VIC カードをシャーシ内の mLOM スロットに装着するように選択することも可能です。これにより、2 枚の VIC カードを同時に使用できます。GPU を選択した場合は、GPU をスロット 2 に装着する必要があります。プラグインカードと mLOM VIC カードの選択については、表 12 (36 ページ) を参照してください。PCIe スロットの物理的な説明については、表 1 (7 ページ) と [ライザーカードの設定とオプション \(75 ページ\)](#) も参照してください。

■ 2 CPU システムの場合：

- 6 個の PCIe スロットを使用できます。PCIe ライザー 1 またはライザー 1B 上で 3 個 (PCIe スロット 1、2、および 3)、PCIe ライザー 2A、2B、または 2C 上で 3 個 (PCIe スロット 4、5、6) です。
- スロット 2 および 5 を使用して、2 枚のプラグイン PCIe VIC カードをデュアル CPU システムに装着できます。さらに、mLOM VIC カードをシャーシ内の mLOM スロットに装着するように選択することも可能です。これにより、3 枚の VIC カードを同時に使用できます。プラグインカードと mLOM VIC カードの選択については、表 12 (36 ページ) を参照してください。PCIe スロットの物理的な説明については、表 1 (7 ページ) と [ライザーカードの設定とオプション \(75 ページ\)](#) も参照してください。
- GPU がスロット 2 (ライザー 1 または 1B) と 5 (ライザー 2A または 2B) に装着されている場合は、NCSI 機能がスロット 1 (ライザー 1 または 1B) と 4 (ライザー 2A または 2B) に自動的に切り替わります。したがって GPU がスロット 2 と 5 に装着されている場合、Cisco PCIe VIC はスロット 1 と 4 に装着できます。2 基の GPU 構成では、GPU をスロット 2 および 5 に装着します。そのため、それらのスロットに VIC カードは装着できません。



注：注：UCSM で管理するサーバが正しく検出されるようにするには、VIC をスロット 2 に装着するか、VIC を mLOM スロットに装着する必要があります。2 基の GPU を搭載する場合は、スロット 2 と 5 に配置する必要があります。したがって、2 基の GPU が搭載されている場合、VIC を mLOM スロットに装着した場合にのみ UCSM で管理するサーバが検出されます。

- このサーバでは、最大 2 つの PCIe Cisco VIC と MLOM VIC がサポートされますが、シングルワイヤ管理は一度に 1 つの VIC でのみサポートされます。サーバに複数の VIC を装着する場合は、1 個のスロットでのみ NCSI が有効になります。シングルワイヤ管理の場合、NCSI 管理トラフィックには mLOM スロットが優先され、次にスロット 2、スロット 5 の順に使用されます。複数のカードを装着する場合は、上記の優先順位でシングルワイヤ管理ケーブルを接続します。
- 選択したカードにオペレーティングシステムが対応しているかどうか、またシスコ価格表に記載されていない追加カードが UCS C240 M5 サーバに対応するかどうかを確認するには、次のハードウェア互換性リストを参照してください。

URL: http://www.cisco.com/en/US/products/ps10477/prod_technical_reference_list.html

2 CPU の PCIe カード構成

次の表は、選択した PCIe カードに適したスロットを見つけるのに役立ちます。

表 13 2 CPU の PCIe カード構成

PCIe カード タイプ	プライマリ スロット	セカンダリ スロット	代替スロット
Laguna Beach Plus RAID カード	ミッドプレーン スロット	なし	
Talledega RAID カード	10	なし	
PCIe スイッチ カード	10	なし	
Cisco x16 VIC (Clearlake)	1	2	8、5
NVIDIA および AMD GPU	2	8	10、1
その他の 16x PCIe I/O カード	8	10	2、1
その他の 8x PCIe I/O カード	9	5	8、2、10、1
Cisco x16 VIC (Bodaga)	1	2	8



注：

- プライマリ スロットは最優先事項です。
- VIC がない場合のみスロット 1
- 設定に VIC がない場合、GPU プライマリ スロットは 1
- まず VIC が優先され、次に GPU が優先されます。
- セカンダリ スロットは同じタイプの追加カード用で、記載されている順序に従います。
- 代替スロットも使用できますが、機能は制限されています。

ステップ 8 オプションの PCIE オプションカードアクセサリを選択する

- これらの光ファイバおよびケーブルは、互換性がテストされており、Intel® Ethernet Network Adapter での使用が承認されています（この文書の発行時点）。最新のアップデートについては、<https://tmgmatrix.cisco.com> で Cisco 互換性マトリックスを確認して参照してください。
- VIC 1385、VIC 1387、VIC 1440、VIC 1455、VIC 1457、VIC 1495、VIC 1497 でポートされる光ファイバとケーブルの一覧については、次のリンクにある VIC 1300 および VIC 1400 シリーズのデータシートを参照してください。
 - <https://www.cisco.com/c/en/us/products/collateral/interfaces-modules/unified-computing-system-adapters/datasheet-c78-741130.html>
 - <https://www.cisco.com/c/en/us/products/interfaces-modules/ucs-virtual-interface-card-1387/index.html>
 - <https://www.cisco.com/c/en/us/products/collateral/interfaces-modules/unified-computing-system-adapters/datasheet-c78-734727.html>

その他の接続オプションについては、次のリンクを参照してください。

Intel :	Marvell/QLogic 社 :	Mellanox :
製品ガイド	41000 シリーズ相互運用性マトリックス	ファームウェア リリース ノート
速度に関するホワイトペーパー	45000 シリーズ相互運用性マトリックス	

ステップ 9 GPU カードを選択する (オプション)、ページ

GPU オプションの選択

使用可能な GPU PCIe オプションを [表 14](#) に示します。

表 14 選択可能な PCIe GPU カード

製品 ID (PID)	PID の説明	カード サイズ	ノードあたりの最大カード数
GPU PCIe カード ¹			
UCSC-GPU-T4-16	NVIDIA T4 16GB	ロー プロファイル シングル幅	6
UCSC-GPU-M10	NVIDIA M10	フルハイト デュアル幅	2

注:

1. 詳細については、『C240 M5 GPU Card Installation』を参照してください。GPU カードスロットに関連する追加情報については、[2 CPU の PCIe カード構成 \(39 ページ\)](#) を参照してください。



注意:

- GPU カードを使用する場合、M10 GPU の最大許容動作温度は 35°C (95°F) です。
- ダブル幅 GPU の完全な動作温度要件については、次の URL の表 2 を参照してください。
https://www.cisco.com/c/en/us/td/docs/unified_computing/ucs/c/hw/C240M5/install/C240M5/C240M5_appendix_0101.html



注:

- CIMC および UCSM 管理では固有の SBIOS ID が必要になるため、GPU カードはすべてシスコから購入してください。
- すべての GPU カードは、サーバ内に 2 つの CPU と少なくとも 2 台の電源ユニットを必要とし、1600 W の電源ユニットが推奨されます。選択したオプション (CPU、ドライブ、メモリなど) に応じて必要な電力を計算するには、次のリンクにある電力計算ツールを使用してください。

<http://ucspowercalc.cisco.com> [英語]

注意事項

- NVIDIA M10 および M60 は、合計搭載メモリ容量が 1TB 未満のサーバのみサポートします。
- GPU を混在させることはできません。
- 1 番目の GPU では、ライザー カード 2 のスロット 5 が必須スロットになります。
- 2 番目の GPU では、ライザーカード 1 のスロット 2 がセカンダリスロットになります。
- GPU で必要とされる電源ケーブルの情報については、次の URL の表 3 を参照してください。
https://www.cisco.com/c/en/us/td/docs/unified_computing/ucs/c/hw/C240M5/install/C240M5/C240M5_appendix_0101.html

ライザー 1 およびライザー 2 に装着された次の PCIe カードに対する PCIe スロットの使用については、[表 15](#) を参照してください。

- 外部 RAID
- VIC
- NIC
- HBA
- GPU
- NVMe HDDL

表 15 ライザー 1 (スロット 1、2、3) およびライザー 2 (スロット 4、5、6) での PCIe スロットの使用

ライザーの組み合わせ	使用可能なライザー スロットの合計		使用可能な GPU 向けライザー スロット	
	1 CPU システム	2 CPU システム	1 CPU システム	2 CPU システム
1A のみ	スロット 1 および 2	スロット 1、2、3	スロット 2	スロット 2
1B のみ	スロット 1、2、3	スロット 1、2、3	なし	なし
1A および 2A	スロット 1 および 2	スロット 1、2、3、4、5、6	スロット 2	スロット 2 および 5
1A および 2B	スロット 1 および 2	スロット 1、2、3、4、5、6	スロット 2	スロット 2 および 5
1A および 2C	スロット 1 および 2	スロット 1、2、3、4、5、6	スロット 2	スロット 2
1A および 2D	スロット 1 および 2	スロット 1、2、3、4、5、6	スロット 2	スロット 2
1B および 2A	スロット 1 および 2	スロット 1、2、3、4、5、6	なし	スロット 5
1B および 2B	スロット 1 および 2	スロット 1、2、3、4、5、6	なし	スロット 5
1B および 2C	スロット 1 および 2	スロット 1、2、3、4、5、6	なし	なし
1B および 2D	スロット 1 および 2	スロット 1、2、3、4、5、6	なし	なし



注:

- UCSM で管理するサーバが正しく検出されるようにするには、PCIe VIC カードをスロット 2 に装着するか、mLOM VIC カードを mLOM スロットに装着する必要があります。2 基の GPU を搭載する場合は、スロット 2 と 5 に配置する必要があります。したがって、2 基の GPU が搭載されている場合、VIC を mLOM スロットに装着した場合にのみ UCSM で管理するサーバが検出されます。
- ライザー カードのオプションの詳細については、[ライザー カードの設定とオプション \(75 ページ\)](#) を参照してください。

ステップ 10 電源ユニットを注文する

電源ユニットは、M5 C シリーズ サーバへのホットプラグおよび工具不要の装着が可能な、共通の電気および物理設計を使用しています。各電源ユニットは、高効率の動作が保証されており、複数の出力オプションを提供します。このため、ユーザはサーバ構成に基づいて「適切なサイズ」を選択でき、電力効率を向上させ、全体的なエネルギー コストを削減し、データセンター内での不必要な電力消費を回避できます。選択したオプション (CPU、ドライブ、メモリなど) に応じて必要な電力を計算するには、次のリンクにある電力計算ツールを使用してください。

<http://ucspowercalc.cisco.com> [英語]

表 16 電源モジュール

製品 ID (PID)	PID の説明
UCSC-PSU1-770W	C シリーズ サーバ プラチナ用 770W AC 電源ユニット
UCSC-PSU1-1050W	C シリーズ サーバ プラチナム 用 1050W AC 電源ユニット
UCSC-PSUV2-1050DC	C シリーズ サーバ プラチナム 用 1050W DC 電源ユニット
UCSC-PSU1-1600W	C シリーズ サーバ プラチナム 用 1600W AC 電源ユニット
UCSC-PSU1-1050ELV	1050W AC 電源 C シリーズ エンハンスド ロー ライン プラチナ



注：1 台のサーバで 2 台の電源ユニットを使用する場合は、両方の電源ユニットが同一である必要があります。

ステップ 11 入力電源コードを選択する

表 17 から適切な AC 電源コードを選択します。電源コードは最大 2 本選択できます (省略可)。

表 17 使用可能な電源コード

製品 ID (PID)	PID の説明	イメージ
電源ケーブルなし	環境に優しいグリーン オプション、電源ケーブルは出荷されません	該当なし
CAB-48DC-40A-8AWG	C シリーズ -48VDC PSU 電源コード、3.5 m、3 ワイヤ、8AWG、40A	<p>Plug: Molex 3CKT 428160312 Cordset rating: -48 VDC, 40 A Green 2.0 m Black & red 3.5 m</p>
CAB-N5K6A-NA	N5000 AC 電源ケーブル、6 A、250 V、北米、2.5 m	<p>Plug: NEMA 6-15P Cordset rating: 10 A, 250 V Length: 8.2 ft Connector: IEC60320/C13</p>
CAB-AC-L620-C13	AC 電源コード、NEMA L6-20 - C13、2 m/6.5 フィート	<p>① 3" From Plug End 79±2</p>
CAB-C13-CBN	CABASY、ワイヤ、ジャンパコード、27 インチ L、C13/C14、10A/250V	<p>686 MM ± 25 MM 75MM ± 10MM PLUG TYPE: 5330A CONNECTOR TYPE: 45005</p>
CAB-C13-C14-2M	CABASY、ワイヤ、ジャンパコード、PWR、2 m、C13/C14、10A/250V	<p>2,000 3,000 ① 3" From Plug End CONNECTOR TYPE: 45005</p>

表 17 使用可能な電源コード

製品 ID (PID)	PID の説明	イメージ
CAB-C13-C14-AC	CORD, PWR, JMP, IEC60320/C14, IEC6 0320/C13, 3.0M	
CAB-250V-10A-AR	電源コード、250 V、10 A (アルゼンチン仕様)	
CAB-9K10A-AU	電源コード、250 VAC、10 A、3112 プラグ (オーストラリア)	
CAB-250V-10A-CN	AC 電源コード、250 V、10 A (中国)	
CAB-9K10A-EU	電源コード、250 VAC、10 A、CEE 7/7 プラグ (EU)	
CAB-250V-10A-ID	電源コード、SFS、250 V、10 A (インド仕様)	
CAB-250V-10A-IS	電源コード、SFS、250 V、10 A (イスラエル仕様)	

表 17 使用可能な電源コード

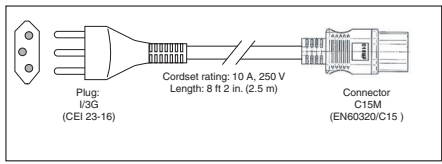
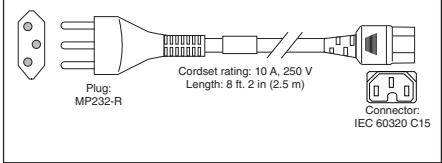
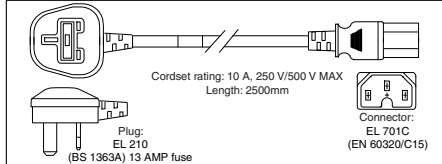
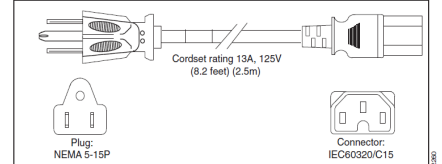
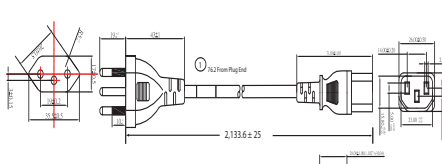
製品 ID (PID)	PID の説明	イメージ
CAB-9K10A-IT	電源コード、250 VAC、10 A、CEI 23-16/VII プラグ (イタリア)	
CAB-9K10A-SW	電源コード、250 VAC 10 A MP232 プラグ (スイス仕様)	
CAB-9K10A-UK	電源コード、250 VAC、10 A、BS1363 プラグ (13 A ヒューズ) (英国)	
CAB-9K12A-NA ¹	電源コード、125 VAC、13 A、NEMA 5-15 プラグ (北米)	
CAB-250V-10A-BR	電源コード、250 V、10 A (ブラジル)	
CAB-C13-C14-2M-JP	電源コード C13-C14、2 m (6.5 フィート)、日本 PSE マーク	画像なし
CAB-9K10A-KOR ¹	電源コード、125 VAC 13 A KSC8305 プラグ (韓国)	画像なし
CAB-ACTW	AC 電源コード (台湾)、C13、EL 302、2.3 m	画像なし
CAB-JPN-3PIN	日本仕様、90-125 VAC 12 A NEMA 5-15 プラグ、2.4 m	画像なし
CAB-48DC-40A-INT	-48VDC PSU 電源コード、3.5 m、3 ワイヤ、8AWG、40A (INT)	画像なし

表 17 使用可能な電源コード

製品 ID (PID)	PID の説明	イメージ
CAB-48DC-40A-AS	-48VDC PSU 電源コード、3.5 m、3 フイヤ、8AWG、40A (AS/NZ)	画像なし
CAB-C13-C14-IN	電源コード ジャンパ、C13-C14 コネクタ、長さ 1.4 m、インド	画像なし
CAB-C13-C14-3M-IN	電源コード ジャンパ、C13-C14 コネクタ、長さ 3 m、インド	画像なし

注：

1. この電源コードは定格が 125 V で、定格 1050 W 以下の PSU のみをサポートします。

ステップ 12 工具不要レール キットとオプションのリバーシブルなケーブル マネジメント アームを選択する

工具不要レール キットを選択する

表 18 から工具不要レール キットを選択します。

表 18 工具不要レール キットのオプション

製品 ID (PID)	PID の説明
UCSC-RAILB-M4	C240 ラック サーバ用ボール ベアリング レール キット
UCSC-RAIL-NONE	レール キットオプションなし

オプションのリバーシブル ケーブル マネージメント アームを選択する

リバーシブル ケーブル マネージメント アームは、サーバ背面の右または左のスライドレールのどちらかに取り付けて、ケーブルの整理に使用します。ケーブル マネージメント アームを注文する場合は、表 19 を参照してください。

表 19 ケーブル マネージメント アーム

製品 ID (PID)	PID の説明
UCSC-CMA-M4	ボール ベアリング レール キット用のリバーシブル CMA

工具不要レールキットとケーブル マネージメント アームの詳細については、次の URL の Cisco UCS C240 M5 設置およびサービス ガイドを参照してください。

https://www.cisco.com/c/ja_jp/td/docs/unified_computing/ucs/c/hw/C240M5/install/C240M5.html



注： UCS C240 M5 サーバをラックにマウントする場合は、工具不要レール キットを選択する必要があります。C240 M4 サーバと C240 M5 サーバでは、同じレール キットと CMA を使用します。

ステップ 13 管理設定を選択する (オプション)

C240 M5 サーバの NIC モードは、デフォルトで [共有 LOM 拡張 (Shared LOM Extended)] に設定されます。この NIC モードでは、Cisco Integrated Management Controller (CIMC) へのアクセスに、任意の LOM ポートまたはアダプタカードポートを使用できます。Cisco VIC カードは、NCSI がサポートされているスロットに装着する必要があります。

デフォルトの NIC モードを Dedicated に変更するには、[表 20](#) に示す UCSC-DLOM-01 型番を選択します。Dedicated NIC モードでは、専用の管理ポートを介してのみ CIMC にアクセスできます。管理ポートの位置については、[シャーシの背面図 \(5 ページ\)](#) を参照してください。

デフォルトの NIC モードを [Cisco カードモード (Cisco Card Mode)] に変更するには、[表 20](#) に示す PID UCSC-CCARD-01 を選択します。このモードでは、DHCP を使用して CIMC に IP アドレスを割り当てます。それ以降の導入作業は自動化されます。

すべての NIC モード設定の詳細については、以下を参照してください。

https://www.cisco.com/c/en/us/td/docs/unified_computing/ucs/c/hw/C240M5/install/C240M5/C240M5_chapter_01.html#concept_rqj_vsr_fz

表 20 管理設定の選択情報

製品 ID (PID)	PID の説明
UCSC-DLOM-01	C シリーズ サーバ用専用モード BIOS 設定
UCSC-CCARD-01	C シリーズ サーバ用 Cisco カードモード BIOS 設定

さらに、[表 29 \(58 ページ\)](#) に記載されているオプションのソフトウェア PID を注文すると、サーバの各種動作モードを設定できます。

ステップ 14 サーバブートモードを選択する (オプション)

デフォルトでは、C240 M5 サーバはデフォルトブートモードとして UEFI を選択した状態で出荷されます。サーバがレガシー BIOS モード (M4 以前の世代のサーバでは標準) で出荷されるようにするには、[表 21](#) のレガシー BIOS の PID を選択します。

表 21 サーバのブートモードの選択情報

製品 ID (PID)	PID の説明
UCSC-LBIOS-01	C シリーズ サーバ用レガシーブートモード BIOS 設定

ステップ 15 セキュリティ デバイスを選択する (オプション)

トラステッド プラットフォーム モジュール (TPM) は、プラットフォーム (サーバ) の認証に使用される情報を安全に格納できるコンピュータ チップ (マイクロコントローラ) です。これらのアーティファクトには、パスワード、証明書、または暗号キーを収録できます。プラットフォームが信頼性を維持していることを確認するうえで効果的なプラットフォームの尺度の保存でも、TPM を使用できます。すべての環境で安全なコンピューティングを実現するうえで、認証 (プラットフォームがその表明どおりのものであることを証明すること) および立証 (プラットフォームが信頼でき、セキュリティを維持していることを証明するプロセス) は必須の手順です。

シャーシ侵入スイッチは、サーバに対して不正アクセスがあった場合に通知します。

セキュリティ デバイスの選択情報を示します [表 22](#)。

表 22 セキュリティ デバイス

製品 ID (PID)	PID の説明
UCSX-TPM2-001	UCS サーバ用トラステッド プラットフォーム モジュール 1.2 SPI ベース
UCSX-TPM2-002	UCS サーバ用トラステッド プラットフォーム モジュール 2.0
UCSX-TPM2-002B	トラステッド プラットフォーム モジュール 2.0 M5 UCS svr (FIPS 140-2 準拠)
UCSC-INT-SW01	C220 M5 および C240 M5 シャーシ イントリュージョン スイッチ



注:

- このシステムで使用される TPM モジュールは、信頼されたコンピューティンググループ (TCG) で定義されている TPM v1.2 および 2.0 に準拠しています。また SPI にも準拠しています。
- TPM の取り付けは、工場出荷後にサポートされます。ただし、TPM は一方向ネジで取り付けられるため、交換したり、アップグレードしたり、別のサーバに取り付けたりすることはできません。TPM を取り付けしたサーバを返却する場合は、交換用サーバを新しい TPM とともにオーダーする必要があります。

ステップ 16 ロックキー付きセキュリティ ベゼルを選択する (オプション)

シャーシ前面にオプションのロックベゼルを取り付けることで、ドライブへの不正アクセスを防止できます。

[表 23](#) からロック ベゼルを選択します。

表 23 ロック ベゼル オプション

製品 ID (PID)	説明
UCSC-BZL-C240M5	C240 M5 セキュリティ ベゼル

ステップ 17 CISCO SD カードモジュールを選択する (オプション)

一致する 1 枚か 2 枚の SD カードを選択します。SD モジュールを収容するミニ ストレージ モジュール コネクタの位置については、[図 5、\(70 ページ\)](#) を参照してください。各 SD モジュールには 2 枚の SD カードが収容されます。

表 24 セキュア デジタル (SD) カード (空)

製品 ID (PID)	PID の説明
UCS-SD-128G	UCS サーバ用 128 GB SD カード
UCS-SD-64G-S	UCS サーバ用 64 GB SD カード
UCS-SD-32G-S	UCS サーバ用 32 GB SD カード



注 : vSphere 8.0 以降、スタンドアロン ブート デバイスとしての SD カード /USB メディアは VMware でサポートされません。詳細については、VMware KB 記事を参照してください。 <https://kb.vmware.com/s/article/85685>

注意事項

- 1 枚または 2 枚の SD カードを装着します。
- サイズの異なる SD カードを混在させることはできません。
- SD カードと内蔵 M.2 SATA SSD を混在させることはできません ([M.2 SATA SSD を選択する \(オプション\) \(54 ページ\)](#) を参照)。

ステップ 18 M.2 SATA SSD を選択する (オプション)

ミニ ストレージ キャリアまたはブート用に最適化された RAID コントローラ (表 25 を参照) とともに、1 台または 2 台の同一の M.2 SATA SSD (表 26 を参照) を注文します。



注: M.2 SATA SSD をブート専用デバイスとして使用することをお勧めします。

各ミニ ストレージ キャリアまたはブート用に最適化された RAID コントローラは、表 25 に示すように最大 2 台の SATA M.2 SSD に対応できます。

表 25 M.2 SATA SSD

製品 ID (PID)	PID の説明
UCS-M2-I240GB	240 GB M.2 SATA SSD
UCS-M2-I480GB	480 GB M.2 SATA SSD
UCS-M2-240G	240GB SATA M.2
UCS-M2-480G	480GB M.2 SATA SSD
UCS-M2-960G	960GB SATA M.2

表 26 ミニ ストレージ キャリア / ブート最適化 RAID コントローラ

製品 ID (PID)	PID の説明
UCS-MSTOR-M2	M.2 SATA 用ミニ ストレージ キャリア (最大 2 台の M.2 SATA SSD を保持)
UCS-M2-HWRAID	Cisco ブート最適化 M.2 RAID コントローラ (最大 2 台の M.2 SATA SSD を保持)



注：

- UCS-M2-HWRAID ブート最適化 RAID コントローラは、RAID 1 および JBOD モードをサポートします。
- UCS-M2-HWRAID コントローラは、240 GB、960 GB または 480 GB M.2 SSD へのみ対応しています。
- (CIMC/UCSM) は、ボリュームの設定とコントローラおよび取り付け済みの SATA M.2 のモニタリングに対応しています。
- The minimum version of Cisco IMC and Cisco UCS Manager that support this controller is 4.0(4b) and later. ソフトウェアのコントローラ名は MSTOR です。
- SATA M.2 ドライブは UEFI モードでのみ起動できます。レガシ ブート モードはサポートされていません。
- ホットプラグの交換はサポートされていません。サーバの電源をオフにする必要があります。
- HyperFlex の構成でサーバをコンピューティング ノードとして使用する場合、ブート最適化 RAID コントローラ モジュールはサポートされません。

- ミニストレージ キャリアまたはブート用に最適化された RAID コントローラのいずれかを [表 26](#) に注文します。
 - RAID 制御なしで M.2 SATA ドライブを制御するには、UCS-MSTOR-M2 ミニストレージ キャリアを選択します。
 - 2 台の内部 SATA M.2 ドライブ間のハードウェア RAID には、UCS-M2-HWRAID Boot-Optimized RAID コントローラを選択します。ブート用に最適化された RAID コントローラは、最大 2 台の同一の M.2 SATA ドライブに対応します。
- 1 台または 2 台の同一の M.2 SATA SSD を [表 25](#) に注文します。



注：ブート最適化 RAID コントローラは、VMware、Windows、および Linux オペレーティングシステムをサポートします。

注意事項

- M.2 SATA SSD と SD カードを混在させることはできません。
- ミニストレージ キャリアまたはブートに最適化された RAID コントローラには、1 台または 2 台の同一の M.2 SATA SSD を注文します。容量の異なる M.2 SATA SSD を混在させることはできません。
- 2 台の M.2 デバイスと組み込みソフトウェア RAID を選択した場合、サポートされる内蔵 SATA ドライブは最大 6 台になります。6 台を超える内蔵ドライブをサポートするには、Cisco 12G RAID コントローラまたは Cisco 12G SAS HBA を選択する必要があります。

ステップ 19 内蔵マイクロ SD カード モジュールを選択する (オプション)

32 GB マイクロ SD カードを選択します。マイクロ SD カードは、Host Upgrade Utility (HUU) などのユーティリティ専用のローカルリソースとして機能します。イメージはファイル共有 (NFS/CIFS) から取得して、今後の使用のためにカードにアップロードできます。

表 27 32 GB セキュア デジタル (SD) カード

製品 ID (PID)	PID の説明
UCS-MSD-32G	UCS サーバ用 32GB マイクロ SD カード

注：

- マイクロ SD カードはライザー 1 またはライザー 1B の内部に装着するため、マイクロ SD カードを選択する場合は UCSC-PCI-1-C240M5 または UCSC-PCI-1B-C240M5 のいずれかを選択してください。
- Flexutil ユーザパーティションは OS のインストールをサポートしていません。ユーザパーティションはストレージにのみ使用する必要があります。

ステップ 20 オプションの USB 3.0 ドライブを選択する

オプションの USB 3.0 ドライブを 1 台選択できます。表 28 に、USB ドライブの選択情報を示します。

表 28 USB 3.0 ドライブ

製品 ID (PID)	PID の説明
UCS-USBFLSHB-16GB	UCS サーバ 16 GB フラッシュ USB ドライブ

USB コネクタの位置については、[図 5、\(70 ページ\)](#) を参照してください。

ステップ 21 オペレーティング システムと付加価値ソフトウェアを選択する

このサーバでサポートされている OS とソフトウェアの詳細については、「Hardware & Software Compatibility List (HCL) (ハードウェア / ソフトウェア互換性リスト (HCL))」 [英語] を参照してください。

注：アスタリスク (*) が付いた PID は、OEM ベンダーのサポートの再販品です。これらは、関連する製品ライセンス型番に追加する必要があります。



注：VMware はコンプライアンス保留中です。 Compute-Vmware-Hold@cisco.com メイラーに連絡して、VMware ライセンスの受信が許可されているかどうかを確認してください。

選択

- Cisco ソフトウェア (表 29)
- OEM ソフトウェア (表 30)
- オペレーティング システム (表 31)

表 29 Cisco ソフトウェア

製品 ID (PID)	PID の説明
IMC Supervisor	
CIMC-SUP-BASE-K9	IMC Supervisor ワンタイム サイト インストール ライセンス
CIMC-SUP-B01	C/E シリーズ用 IMC Supervisor ブランチ管理 SW、最大 100 サーバ
CIMC-SUP-B02	C/E シリーズ用 IMC Supervisor ブランチ管理 SW、最大 250 サーバ
CIMC-SUP-B10	C/E シリーズ用 IMC Supervisor ブランチ管理 SW、最大 1000 サーバ
CIMC-SUP-B25	C/E シリーズ用 IMC Supervisor ブランチ管理 SW、25 サーバ
CIMC-SUP-A01	C/E シリーズ用 IMC Supervisor Advanced ブランチ管理 SW、100 サーバ
CIMC-SUP-A02	C/E シリーズ用 IMC Supervisor Advanced ブランチ管理 SW、250 サーバ
CIMC-SUP-A10	C/E シリーズ用 IMC Supervisor Advanced ブランチ管理 SW、1000 サーバ
CIMC-SUP-A25	C/E シリーズ用 IMC Supervisor Advanced ブランチ管理 SW、25 サーバ
EVAL-CIMC-SUP-BAS	EVAL : IMC Supervisor ワンタイム サイト インストール ライセンス
EVAL-CIMC-SUP	EVAL : C/E シリーズ用 IMC Supervisor ブランチ管理 SW、50 サーバ
UCS マルチドメイン マネージャ	
UCS-MDMGR-1S	サーバ ライセンスに関する UCS Central
注：1 つ以上の UCS-MDMGR-1S を選択する場合は、サーバに関する UCS Central のデータシートを参照して、スタンドアロンの PID (UCS-MDMGR-LIC= または UCS-MDMGR-1DMN=) を選択する必要があります。	

表 30 OEM ソフトウェア

製品 ID (PID)	PID の説明
VMware vCenter	
VMW-VCS-STD-1A	VMware vCenter 7 Server Standard、1 年サポートが必要
VMW-VCS-STD-3A	VMware vCenter 7 Server Standard、3 年サポートが必要
VMW-VCS-STD-5A	VMware vCenter 7 Server Standard、5 年サポートが必要
VMW-VCS-FND-1A	VMware vCenter 7 Server Foundation (4 ホスト)、1 年サポートが必要
VMW-VCS-FND-3A	VMware vCenter 7 Server Foundation (4 ホスト)、3 年サポートが必要
VMW-VCS-FND-5A	VMware vCenter 7 Server Foundation (4 ホスト)、5 年サポートが必要

表 31 オペレーティング システム

製品 ID (PID)	PID の説明
Microsoft Windows Server	
MSWS-19-DC16C	Windows Server 2019 Data Center (16 コア /VM 無制限)
MSWS-19-DC16C-NS	Windows Server 2019 DC (16 コア /VM 無制限)、Cisco SVC なし
MSWS-19-ST16C	Windows Server 2019 Standard (16 コア /2 VM)
MSWS-19-ST16C-NS	Windows Server 2019 Standard (16 コア /2 VM)、Cisco SVC なし
MSWS-22-ST16C	Windows Server 2022 Standard (16 コア /2 VM)
MSWS-22-ST16C-NS	Windows Server 2022 Standard (16 コア /2 VM)、Cisco SVC なし
MSWS-22-DC16C	Windows Server 2022 Data Center (16 コア /VM 無制限)
MSWS-22-DC16C-NS	Windows Server 2022 DC (16 コア /VM 無制限)、Cisco SVC なし
Red Hat	
RHEL-2S2V-1A	Red Hat Enterprise Linux (1 ~ 2 CPU、1 ~ 2 VN)、1 年サポートが必要
RHEL-2S2V-3A	Red Hat Enterprise Linux (1 ~ 2 CPU、1 ~ 2 VN)、3 年サポートが必要
RHEL-2S2V-5A	Red Hat Enterprise Linux (1 ~ 2 CPU、1 ~ 2 VN)、5 年サポートが必要
RHEL-VDC-2SUV-1A	仮想データセンター用 RHEL (1 ~ 2 CPU、VN 無制限)、1 年サポートが必要
RHEL-VDC-2SUV-3A	仮想データセンター用 RHEL (1 ~ 2 CPU、VN 無制限)、3 年サポートが必要
RHEL-VDC-2SUV-5A	仮想データセンター用 RHEL (1 ~ 2 CPU、VN 無制限)、5 年サポートが必要
Red Hat Ent Linux/High Avail/Res Strg/Scal	
RHEL-2S2V-1S	Red Hat Enterprise Linux (1 ~ 2 CPU、1 ~ 2 VN)、Prem 1 年 SnS
RHEL-2S2V-3S	Red Hat Enterprise Linux (1 ~ 2 CPU、1 ~ 2 VN)、Prem 3 年 SnS

表 31 (続き) オペレーティング システム

製品 ID (PID)	PID の説明
RHEL-2S-HA-1S	RHEL High Availability (1 ~ 2 CPU)、Prem 1 年 SnS
RHEL-2S-HA-3S	RHEL High Availability (1 ~ 2 CPU)、Prem 3 年 SnS
RHEL-2S-RS-1S	RHEL Resilient Storage (1 ~ 2 CPU)、Prem 1 年 SnS
RHEL-2S-RS-3S	RHEL Resilient Storage (1 ~ 2 CPU)、Prem 3 年 SnS
RHEL-VDC-2SUV-1S	仮想データセンター用 RHEL (1 ~ 2 CPU、VN 無制限)、1 年 SnS が必要
RHEL-VDC-2SUV-3S	仮想データセンター用 RHEL (1 ~ 2 CPU、VN 無制限)、3 年 SnS が必要
Red Hat SAP	
RHEL-SAP-2S2V-1S	SAP アプリケーション用 RHEL (1 ~ 2 CPU、1 ~ 2 VM)、プレミアム 1 年 SnS が必要
RHEL-SAP-2S2V-3S	SAP アプリケーション用 RHEL (1 ~ 2 CPU、1 ~ 2 VM)、プレミアム 3 年 SnS が必要
RHEL-SAPSP-3S	RHEL SAP Solutions Premium - 3 年間の SnS ライセンス
RHEL-SAPSS-3S	RHEL SAP Solutions Standard - 3 年間の SnS ライセンス
VMware	
VMW-VSP-STD-1A	VMware vSphere 7 Std (1 CPU、32 Core) 1 年サポートが必要
VMW-VSP-STD-3A	VMware vSphere 7 Std (1 CPU、32 Core) 3 年サポートが必要
VMW-VSP-STD-5A	VMware vSphere 7 Std (1 CPU、32 Core) 5 年サポートが必要
VMW-VSP-EPL-1A	VMware vSphere 7 Ent Plus(1 CPU、32 Core) 1 年サポートが必要
VMW-VSP-EPL-3A	VMware vSphere 7 Ent Plus (1 CPU、32 Core) 3 年サポートが必要
VMW-VSP-EPL-5A	VMware vSphere 7 Ent Plus (1 CPU、32 Core) 5 年サポートが必要
SuSE	
SLES-2S2V-1A	SUSE Linux Enterprise Server (1 ~ 2 CPU、1 ~ 2 VM)、1 年サポートが必要
SLES-2S2V-3A	SUSE Linux Enterprise Server (1 ~ 2 CPU、1 ~ 2 VM)、3 年サポートが必要
SLES-2S2V-5A	SUSE Linux Enterprise Server (1 ~ 2 CPU、1 ~ 2 VM)、5 年サポートが必要
SLES-2S2V-1S	SUSE Linux Enterprise Server (1 ~ 2 CPU、1 ~ 2 VM)、優先 1 年 SnS
SLES-2SUV-3S	SUSE Linux Enterprise Server (1 ~ 2 CPU、VM 無制限)、優先 3 年 SnS
SLES-2SUV-5S	SUSE Linux Enterprise Server (1 ~ 2 CPU、VM 無制限)、優先 5 年 SnS
SLES-2S-HA-1S	SUSE Linux 高可用性拡張 1 ~ 2 CPU)、1 年 SnS
SLES-2S-HA-3S	SUSE Linux 高可用性拡張 (1 ~ 2 CPU)、3 年 SnS
SLES-2S-HA-5S	SUSE Linux 高可用性拡張 (1 ~ 2 CPU)、5 年 SnS

表 31 (続き) オペレーティング システム

製品 ID (PID)	PID の説明
SLES-2S-GC-1S	SUSE Linux HA 対応 Geo クラスタリング (1 ~ 2 CPU)、1 年 SnS
SLES-2S-GC-3S	SUSE Linux HA 対応 Geo クラスタリング (1 ~ 2 CPU)、3 年 SnS
SLES-2S-GC-5S	SUSE Linux HA 対応 Geo クラスタリング (1 ~ 2 CPU)、5 年 SnS
SLES-2S-LP-1S	SUSE Linux Live パッチ アドオン (1 ~ 2 CPU)、1 年 SnS が必要
SLES-2S-LP-3S	SUSE Linux Live パッチ アドオン (1 ~ 2 CPU)、3 年 SnS が必要
SLES-2S-LP-1A	SUSE Linux Live Patching アドオン (1 ~ 2 CPU)、1 年サポートが必要
SLES-2S-LP-3A	SUSE Linux Live Patching アドオン (1 ~ 2 CPU)、3 年サポートが必要
SLES および SAP	
SLES-SAP-2S2V-1A	SAP アプリケーション用 SLES (1 ~ 2 CPU、1 ~ 2 VM)、1 年サポートが必要
SLES-SAP-2S2V-3A	SAP アプリケーション用 SLES (1 ~ 2 CPU、1 ~ 2 VM)、3 年サポートが必要
SLES-SAP-2S2V-5A	SAP アプリケーション用 SLES (1 ~ 2 CPU、1 ~ 2 VM)、5 年サポートが必要
SLES-SAP-2S2V-1S	SAP アプリケーション用 SLES (1 ~ 2 CPU、1 ~ 2 VM)、優先 1 年 SnS
SLES-SAP-2S2V-3S	SAP アプリケーション用 SLES (1 ~ 2 CPU、1 ~ 2 VM)、優先 3 年 SnS
SLES-SAP-2S2V-5S	SAP アプリケーション用 SLES (1 ~ 2 CPU、1 ~ 2 VM)、優先 5 年 SnS

ステップ 22 オペレーティング システム メディア キットを選択する

オプションのオペレーティング システム メディアを[表 32](#) から選択します。

表 32 OS メディア

製品 ID (PID)	PID の説明
MSWS-19-ST16C-RM	Windows Server 2019 Standard (16 コア /2 VM)、リカバリ メディア DVD のみ
MSWS-19-DC16C-RM	Windows Server 2019 DC (16 コア /VM 無制限)、リカバリ メディア DVD のみ

ステップ 23 サービスおよびサポート レベルを選択する

必要なサービス オプションをご利用いただけます。

Unified Computing Warranty (契約なし)

ご使用システムの重要性が高くない場合は、サービスなしの契約をお選びいただけます。提供される内容は次のとおりです。

- 3年間のパーツ提供対応
- 翌営業日 (NBD) のパーツ交換、8時間 / 日、5日 / 週
- 90日間のソフトウェア保証 (メディア対象)
- BIOS、ドライバ、ファームウェアのアップデートのダウンロード
- UCSM アップデート (Unified Computing System Manager を使用するシステムの場合)。このアップデートには、公開されている仕様、リリース ノート、業界標準への UCSM のコンプライアンスを維持するためのマイナー拡張やバグ修正が含まれます。

UCS 向け Smart Net Total Care (SNTC)

Unified Computing システムの全体サポートについては、Cisco は UCS サービス向けに Cisco Smart Net Total Care を提供します。この サービス では、エキスパートによる ソフトウェア および ハードウェア へのサポートを行い、Unified Computing 環境における パフォーマンス の維持と 高可用性の実現へのお手伝いをいたします。世界中のどこからでも Cisco Technical Assistance Center (TAC) に 24 時間 いつでも アクセス できます

Unified Computing System Manager を含むシステム向けには、UCSM アップグレードのダウンロードをはじめとしたサポート サービスを提供いたします Cisco Smart Net Total Care は、各種ハードウェア 交換 オプション をご用意し、2 時間以内の交換などにも対応しています。また、シスコの豊富な オンラインテクニカル リソースにもアクセス できます。Unified Computing 環境において 最大の 効率性と アップタイム を実現するためにご活用いただけます。詳細については、次の URL を参照してください。

<http://www.cisco.com/c/en/us/services/technical/smart-net-total-care.html?stickynav=1>

一覧に表示されている希望のサービスを選択できます [表 33](#)。

表 33 Cisco SNTC UCS サービス向け (PID UCSC-C240-M5L)

サービス SKU	サービス レベル GSP	オンサイト?	説明
CON-PREM-CC240M5L	C2P	対応	SNTC 24X7X2OS
CON-UCSD8-CC240M5L	UCSD8	対応	UC SUPP DR 24X7X2OS*
CON-C2PL-CC240M5L	C2PL	対応	LL 24X7X2OS**
CON-OSP-CC240M5L	C4P	対応	SNTC 24X7X4OS
CON-UCSD7-CC240M5L	UCSD7	対応	UCS DR 24X7X4OS*
CON-C4PL-CC240M5L	C4PL	対応	LL 24X7X4OS**
CON-USD7L-CC240M5L	USD7L	対応	LLUCS HW DR 24X7X4OS***

表 33 Cisco SNTC UCS サービス向け (PID UCSC-C240-M5L)

サービス SKU	サービス レベル GSP	オンサイト ?	説明
CON-OSE-CC240M5L	C4S	対応	SNTC 8X5X4OS
CON-UCSD6-CC240M5L	UCSD6	対応	UC SUPP DR 8X5X4OS*
CON-SNCO-CC240M5L	SNCO	対応	SNTC 8x7xNCDOS****
CON-OS-CC240M5L	CS	対応	SNTC 8X5XNBDOS
CON-UCSD5-CC240M5L	UCSD5	対応	UCS DR 8X5XNBDOS*
CON-S2P-CC240M5L	S2P	非対応	SNTC 24X7X2
CON-S2PL-CC240M5L	S2PL	非対応	LL 24X7X2**
CON-SNTP-CC240M5L	SNTP	非対応	SNTC 24X7X4
CON-SNTPL-CC240M5L	SNTPL	非対応	LL 24X7X4**
CON-SNTE-CC240M5L	SNTE	非対応	SNTC 8X5X4
CON-SNC-CC240M5L	SNC	非対応	SNTC 8x7xNCD****
CON-SNT-CC240M5L	SNT	非対応	SNTC 8X5XNBD
CON-SW-CC240M5L	SW	非対応	SNTC NO RMA

*Drive Retention を含む ([UCS Drive Retention サービス \(68 ページ\)](#) を参照)

** ローカル言語サポートを含む ([UCS のローカル言語テクニカル サポート \(69 ページ\)](#) を参照)。
中国と日本でのみ利用可能

*** ローカル言語サポートと Drive Retention を含む - 中国と日本でのみ利用可能

**** 中国でのみ利用可能

Cisco UCS 向け Smart Net Total Care オンサイト トラブルシューティング サービス

従来の Smart Net Total Care を拡張したサービスです。お客様の Cisco Unified Computing System (UCS) 環境内で発生したハードウェア問題を診断および切り離す際に役立つ、オンサイト トラブルシューティングの専門知識を提供します。このサービスは、シスコ認定フィールド エンジニア (FE) がリモートの TAC エンジニアおよび仮想インターネット ワーキング サポート エンジニア (VISE) と協力して提供します。一覧に表示されている希望のサービスを選択できます [表 34](#)。

表 34 Cisco UCS 向け SNTC オンサイト トラブルシューティング サービス (PID UCSC-C220-M5L)

サービス SKU	サービス レベル GSP	オン サイト ?	説明
CON-OSPT-CC240M5L	OSPT	対応	24X7X4OS Trblshtg
CON-OSPTD-CC240M5L	OSPTD	対応	24X7X4OS TrblshtgDR*
CON-OSPTL-CC240M5L	OSPTL	対応	24X7X4OS TrblshtgLL**
CON-OPTLD-CC240M5L	OPTLD	対応	24X7X4OS TrblshtgLLD***

表 34 (続き) Cisco UCS 向け SNTC オンサイト トラブルシューティング サービス (PID

*Drive Retention を含む ([UCS Drive Retention サービス \(68 ページ\)](#) を参照)

** ローカル言語サポートを含む ([UCS のローカル言語テクニカル サポート \(69 ページ\)](#) を参照)。
中国と日本でのみ利用可能

*** ローカル言語サポートとドライブの保持を含む – 中国と日本でのみ利用可能

UCS 向けソリューション サポート

ソリューション サポートには、シスコ製品のサポートとソリューションレベルのサポートの両方が含まれており、マルチベンダー環境の複雑な問題の解決時間が、製品サポート単体の場合と比べて平均で 43 % 以上短縮されます。ソリューション サポートは、データセンター管理における重要な要素であり、パフォーマンス、信頼性、投資回収率を維持しながら、発生した問題の迅速な解決を支援します。

このサービスは、エコシステムに展開したシスコ製品とソリューション パートナーの製品の両方に対応するため、マルチベンダーのシスコ環境全体でサポートが一元化されます。シスコとソリューションパートナーのどちらの製品に問題がある場合でも、シスコにご連絡ください。シスコのエキスパートが主な連絡窓口となり、最初のお電話から問題の解決までお客様をサポートします。詳細については、次の URL を参照してください。

<http://www.cisco.com/c/en/us/services/technical/solution-support.html?stickynav=1>

一覧に表示されている希望のサービスを選択できます [表 35](#)。

表 35 UCS サービスのソリューション サポート (PID UCSC-C240-M5L)

サービス SKU	サービス レベル GSP	オン サイト?	説明
CON-SSC2P-CC240M5L	SSC2P	対応	SOLN SUPP 24X7X20S
CON-SSC4P-CC240M5L	SSC4P	対応	SOLN SUPP 24X7X40S
CON-SSC4S-CC240M5L	SSC4S	対応	SOLN SUPP 8X5X40S
CON-SSCS-CC240M5L	SSCS	対応	SOLN SUPP 8X5XNBDOS
CON-SSDR7-CC240M5L	SSDR7	対応	SSPT DR 24X7X40S*
CON-SSDR5-CC240M5L	SSDR5	対応	SSPT DR 8X5XNBDOS*
CON-SSS2P-CC240M5L	SSS2P	非対応	SOLN SUPP 24X7X2
CON-SSSNP-CC240M5L	SSSNP	非対応	SOLN SUPP 24X7X4
CON-SSSNE-CC240M5L	SSSNE	非対応	SOLN SUPP 8X5X4
CON-SSSNC-CC240M5L	SSSNC	非対応	SOLN SUPP NCD**
CON-SSSNT-CC240M5L	SSSNT	非対応	SOLN SUPP 8X5XNBD

* ドライブの保持を含む ([UCS Drive Retention サービス \(68 ページ\)](#) を参照)

**** 中国でのみ利用可能

Smart Net Total Care for UCS Hardware Only Service

Cisco Unified Computing System の標準の保証期間より短期間での部品交換をご希望のお客様には、Cisco Smart Net Total Care for UCS Hardware Only Service を提供しています。4 時間以内のオンサイト部品交換など、2 つのレベルの高度な部品交換サービスからお選びいただけます。Smart Net Total Care for UCS Hardware Only Service では、返品許可 (RMA) が必要であるかの判断を行う、シスコのサポート プロフェッショナルにいつでもリモート アクセスできます。一覧に表示されている希望のサービスを選択できます [表 36](#)。

表 36 UCS ハードウェア専用サービスの SNTC (PID UCSC-C240-M5L)

サービス SKU	サービス レベル GSP	オンサイト?	説明
CON-UCW7-CC240M5L	UCW7	対応	UCS HW 24X7X40S
CON-UCWD7-CC240M5L	UCWD7	対応	UCS HW + DR 24X7X40S *
CON-UCW7L-CC240M5L	UCW7L	対応	LL UCS 24X7X40S**
CON-UWD7L-CC240M5L	UWD7L	対応	LL UCS DR 24X7X40S***
CON-UCW5-CC240M5L	UCW5	対応	UCS HW 8X5XNBDOS
CON-UCWD5-CC240M5L	UCWD5	対応	UCS HW+DR 8X5XNBDOS*

*Drive Retention を含む ([UCS Drive Retention サービス \(68 ページ\)](#) を参照)

** ローカル言語サポートを含む ([UCS のローカル言語テクニカル サポート \(69 ページ\)](#) を参照)。中国と日本でのみ利用可能

*** ローカル言語サポートと Drive Retention を含む、中国と日本でのみ利用可能

UCS のパートナー向け サポート サービス

Cisco Partner Support Service (PSS) は、パートナーが独自のブランド サポートやマネージド サービスを企業顧客に提供するために設計されたシスコ コラボレーション サービス メニューです。Cisco PSS を利用すれば、パートナーは、シスコのサポート インフラストラクチャや資産にアクセスして次のような目的に役立てることができます。

- 最も複雑なネットワーク環境に対応するためのサービス ポートフォリオを拡充する
- 納入コストを削減する
- 顧客ロイヤルティを高めるサービスを提供する

PSS オプションを使用すれば、認定されたシスコ パートナーは、シスコの知的資産を活用した価値の高いテクニカル サポートを開発し、一貫して提供することができます。これにより、パートナーはより高いマージンを獲得し、活動範囲を広げることができます。

PSS はすべての Cisco PSS パートナーが利用できます。

2 つのパートナー ユニファイド コンピューティング サポートには以下が含まれます。

- UCS のパートナー向けサポート サービス
- UCS ハードウェア 専用 パートナー サポート サービス

UCS 向けの PSS は、シスコ テクニカル リソースが支援するサードパーティ ソフトウェアのトリ アージ サポートとレベル 3 サポートを含むハードウェア サポートとソフトウェア サポートを提 供します。表 37 に示すサービスの中から必要なものを選択できます。

表 37 UCS の PSS (PID UCSC-C240-M5L)

サービス SKU	サービス レベル GSP	オン サイト ?	説明
CON-PSJ8-CC240M5L	PSJ8	対応	UCS PSS 24X7X2 OS
CON-PSJ7-CC240M5L	PSJ7	対応	UCS PSS 24X7X4 OS
CON-PSJD7-CC240M5L	PSJD7	対応	UCS PSS 24X7X4 DR*
CON-PSJ6-CC240M5L	PSJ6	対応	UCS PSS 8X5X4 OS
CON-PSJD6-CC240M5L	PSJD6	対応	UCS PSS 8X5X4 DR*
CON-PSJ4-CC240M5L	PSJ4	非対応	UCS SUPP PSS 24X7X2
CON-PSJ3-CC240M5L	PSJ3	非対応	UCS SUPP PSS 24X7X4
CON-PSJ2-CC240M5L	PSJ2	非対応	UCS SUPP PSS 8X5X4
CON-PSJ1-CC240M5L	PSJ1	非対応	UCS SUPP PSS 8X5XNBD

* ドライブの保持を含む ([UCS Drive Retention サービス \(68 ページ\)](#) を参照)

UCS ハードウェア専用の PSS

PSS ハードウェア 専用 PSS では、交換部品 を 2 時間 で 提供し、返品許可 (RMA) が 必要である かの判断を行うサポート プロフェッショナルにいつでもリモート アクセスできます。一覧に表 示されている希望のサービスを選択できます [表 38](#)。

表 38 UCS ハードウェア専用 PSS (PID UCSC-C240-M5L)

サービス SKU	サービス レベル GSP	オン サイト ?	説明
CON-PSW7-CC240M5L	PSW7	対応	UCS W PSS 24X7X4 OS
CON-PSWD7-CC240M5L	PSWD7	対応	UCS W PSS 24X7X4 DR*
CON-PSW6-CC240M5L	PSW6	対応	UCS W PSS 8X5X4 OS
CON-PSWD6-CC240M5L	PSWD6	対応	UCS W PSS 8X5X4 DR*
CON-PSW4-CC240M5L	PSW4	非対応	UCS W PL PSS 24X7X2
CON-PSW3-CC240M5L	PSW3	非対応	UCS W PL PSS 24X7X4
CON-PSW2-CC240M5L	PSW2	非対応	UCS W PL PSS 8X5X4

* ドライブ保持を含む ([UCS Drive Retention サービス \(68 ページ\)](#) を参照)

Unified Computing Combined Support サービス

Combined Services は、1つの契約で必要なサービスの購入と管理を容易にします。UCS 向けの SNTC サービスは、不可欠なデータセンター インフラストラクチャの可用性を向上させ、Unified Computing への投資から最大の価値を引き出します。Cisco Unified Computing System (Cisco UCS) から得られるメリットが大きいほど、お客様のビジネスにとってテクノロジーが重要になります。これらのサービスを使用すれば、次のことが可能になります。

- UCS のアップタイム、パフォーマンス、および効率性を最適化する
- 問題を迅速に特定して対処することによって、重要なビジネス アプリケーションを保護する
- 情報伝達とメンタリングを通じて、社内の専門知識を強化する
- UCS エキスパートによって社内スタッフの稼働率が高められることで、業務の効率化を図る
- 運用への影響が発生する前に潜在的な問題を診断することで、ビジネスの俊敏性を高める

一覧に表示されている希望のサービスを選択できます [表 39](#)

表 39 UCS の複合サポート サービス (PID UCSC-C240-M5L)

サービス SKU	サービス レベル GSP	オン サイト?	説明
CON-NCF2P-CC240M5L	NCF2P	対応	CMB SVC 24X7X2OS
CON-NCF4P-CC240M5L	NCF4P	対応	CMB SVC 24X7X4OS
CON-NCF4S-CC240M5L	NCF4S	対応	CMB SVC 8X5X4OS
CON-NCFCS-CC240M5L	NCFCS	対応	CMB SVC 8X5XNBDOS
CON-NCF2-CC240M5L	NCF2	非対応	CMB SVC 24X7X2
CON-NCFP-CC240M5L	NCFP	非対応	CMB SVC 24X7X4
CON-NCFE-CC240M5L	NCFE	非対応	CMB SVC 8X5X4
CON-NCFT-CC240M5L	NCFT	非対応	CMB SVC 8X5XNBD
CON-NCFW-CC240M5L	NCFW	非対応	CMB SVC SW

UCS Drive Retention サービス

Cisco Unified Computing Drive Retention サービスは、障害 ディスクの部品交換にあたり、故障したディスクドライブの返却なしに、交換用の新しいドライブを提供するサービスです。

故障したディスクドライブであっても、高度なデータリカバリ技術により、極秘情報、所有権情報、機密情報などのセキュリティが危険にさらされる可能性があります。このサービスを利用してドライブを手元に保持したまま破棄すれば、こうしたドライブの機密データが脅かされることがなくなり、機密漏えい責任を問われるリスクが軽減します。このサービスは、規制や国および地方で定められた要件への遵守にも役立ちます。

社内で機密データ、秘密データ、極秘データ、および専有データを管理する必要がある場合は、前出の表に示した Drive Retention サービスのいずれかを検討してください（利用可能な場合）。



注：このサービスには、証明書付きドライブ破壊サービスは含まれません。

UCS のローカル言語テクニカル サポート

利用可能な場合は、追加料金の支払いを受けた上で、割り当てられたすべての重大度レベルについて、特定製品に対するコールのローカル言語サポートを利用できます。前述の表を参照。

Cisco Unified Computing System 向けの全サービス一覧は、次の URL でご覧いただけます。

http://www.cisco.com/en/US/products/ps10312/serv_group_home.html

表 40 Drive Retention Service のオプション

サービスの説明	サービス プロ	サービス レ	サービス レベル	製品 ID (PID)
SMARTnet for UCS Service (Drive Retention 付き)	UCS DR	UCSD7	24 x 7 x 4 オンサイト	CON-UCSD7-C240M5LF
		UCSD5	8 x 5 x NBD オンサイト	CON-UCSD5-C240M5LF
SMARTnet for UCS (ハードウェア専用 + Drive Retention)	UCS HW+DR	UCSD7	24 x 7 x 4 オンサイト	CON-UCWD7-C240M5LF
		UCSD5	8 x 5 x NBD オンサイト	CON-UCWD5-C240M5LF

サービスおよびサポートの詳細については、次の URL を参照してください。

http://www.cisco.com/en/US/services/ps2961/ps10312/Unified_Computing_Services_Overview.pdf

Cisco Unified Computing System 向けの全サービス一覧は、次の URL でご覧いただけます。

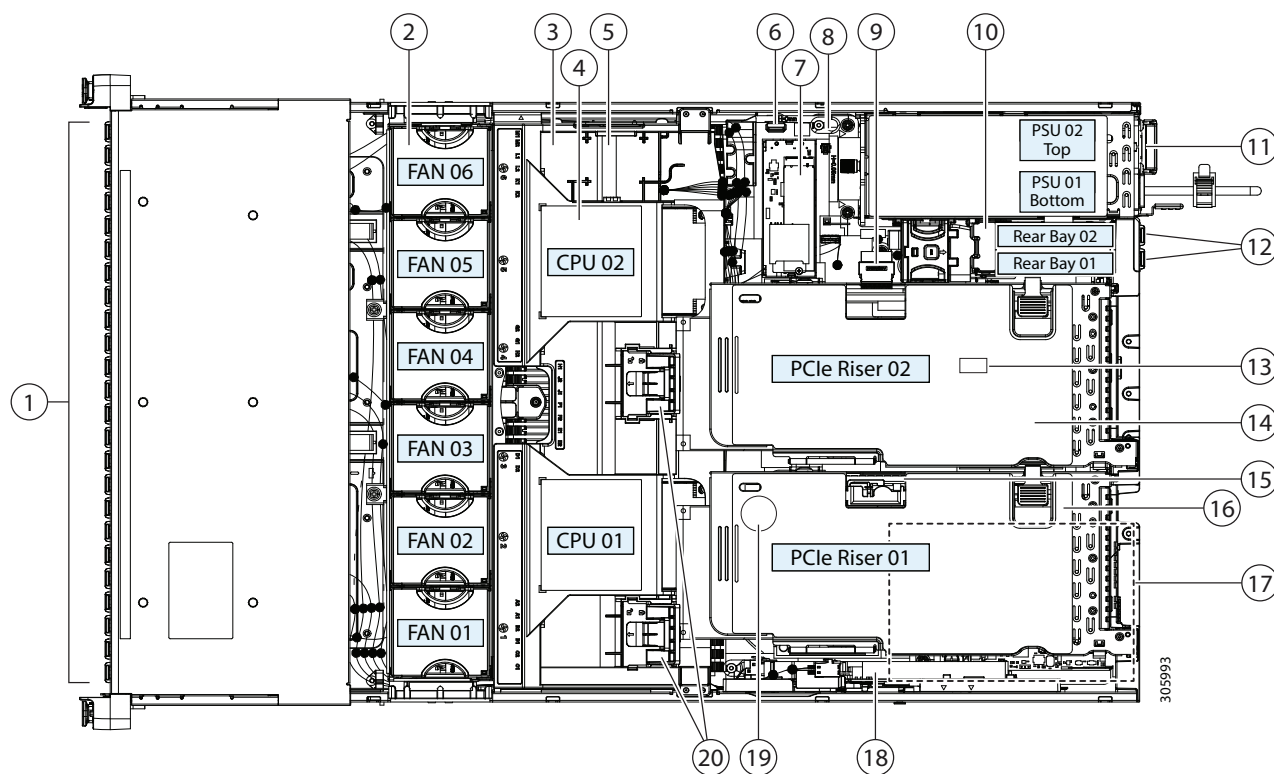
http://www.cisco.com/en/US/products/ps10312/serv_group_home.html

参考資料

シャーシ

図5 図5は、上部カバーを外した状態の C240 M5 シャーシの内部です。

図5 上部カバーを外した C240 M5 LFF



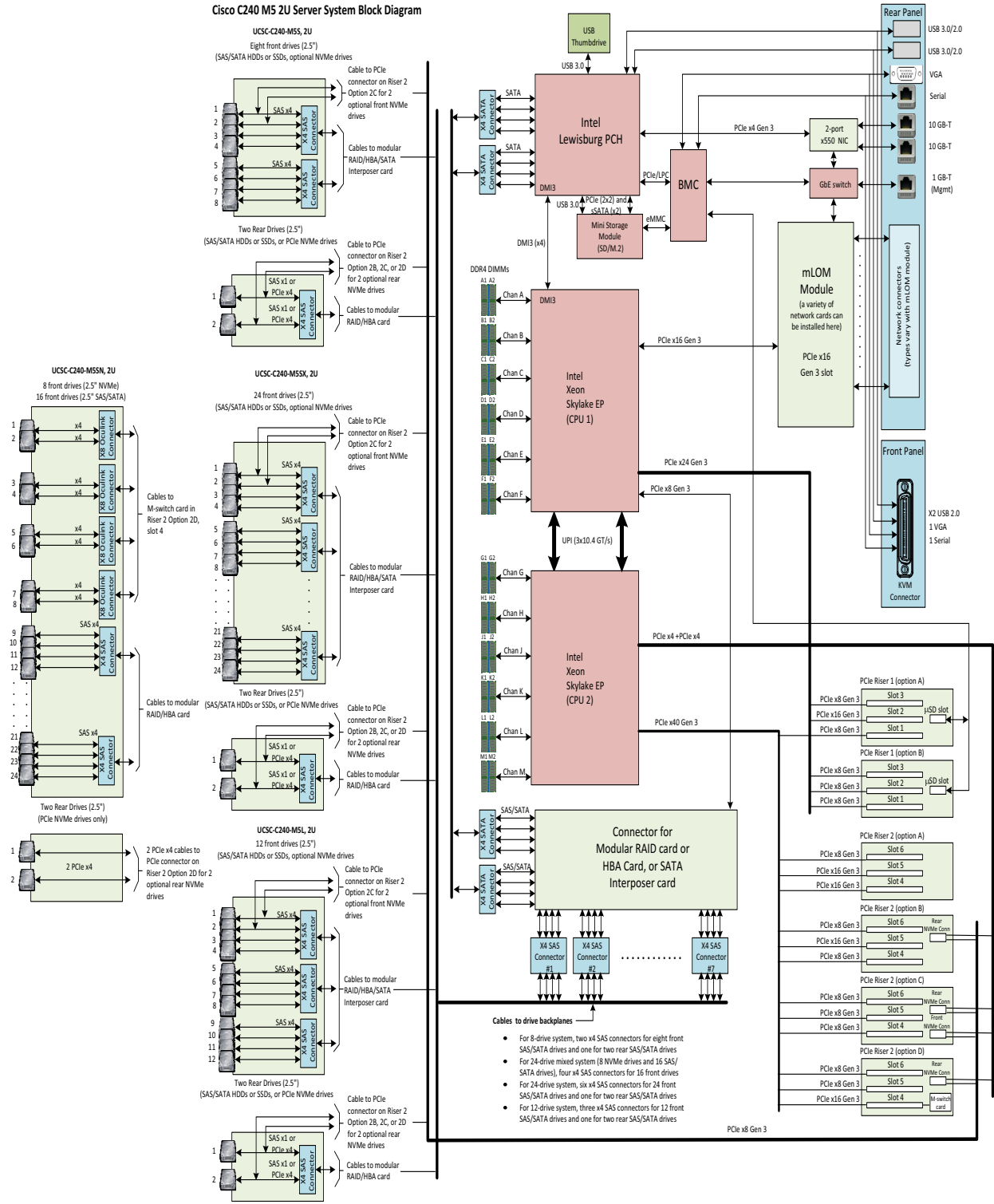
1	前面ドライブベイ	11	電源ユニット (ホットスワップ可能、1+1として冗長)
2	冷却ファン モジュール (6、ホットスワップ可能)	12	背面 2.5 インチ ドライブ ベイ
3	マザーボード上の DIMM ソケット (CPU あたり最大 12、合計 24) この図ではエア バッフルの下にあるため、図示されていません。	13	マザーボード上のトラステッド プラットフォーム モジュール (TPM) ソケット (図示されず)

4	CPU およびヒートシンク (1 または 2) この図ではエアー バッフルの下にあるため、図示されていません。	14	PCIe ライザー 2 (PCIe スロット、4、5、6) では次のオプションを利用できます。 ■ 2A : スロット 4 (x8)、5 (x16)、6 (x16)。 ■ 2B : スロット 4 (x8)、5 (x16)、6 (x8)。背面 NVMe SSD 用の 1 つの PCIe ケーブルコネクタを含む。 ■ 2C : スロット 4 (x8)、5 (x8)、6 (x8)。背面 NVMe SSD 用の 1 つの PCIe ケーブルコネクタ、前面 NVMe SSD 用の 1 つの PCIe ケーブルコネクタを含む。 ■ 2D : スロット 4 (x16)、5 (x8)、6 (x8)。背面 NVMe SSD 用の 1 つの PCIe ケーブルコネクタを含む。
5	エアーバッフル上の SuperCap 電源モジュール (RAID バックアップバッテリー) の取り付け位置	15	PCIe ライザー 1 の microSD カード ソケット
6	マザーボード上の内部垂直 USB 3.0 ポート	16	PCIe ライザー 1 (PCIe スロット、1、2、3) では次のオプションを利用できます。 ■ 1A : スロット 1 (x8)、2 (x16)、3 (x8)。スロット 2 では CPU2 が必要 ■ 1B : スロット 1 (x8)、2 (x8)、3 (x8)。CPU1 ですべてのスロットをサポート
7	ミニストレージモジュールソケット 2 つの SD カード スロットを備えた SD カード キャリア、または 2 つの M.2 SATA あるいは 2 つの M.2 NVMe SSD 用の 2 つのスロットを備えた M.2 SSD キャリアがサポートされています。	17	シャーシ床面 (x16 PCIe レーン) 上のモジュラ LOM (mLOM) カード ベイ (図示されず)
8	シャーシ侵入スイッチ (オプション)	18	Cisco モジュラ RAID コントローラ PCIe スロット (専用スロット)
9	NVMe SSD 用の PCIe ケーブル コネクタ。次の PCIe ライザー 2 オプションのみ ■ 2B : 2 台の背面 NVMe SSD 用コネクタ X 1 ■ 2C : 2 つの背面 NVMe SSD 用コネクタ X 1、および 2 つの前面 NVMe SSD 用コネクタ X 1 ■ 2D : リア NVMe SSD 用の 1 つのコネクタ。このライザーバージョンは、NVMe 向けに最適化されたサーバ UCSC-C240-M5SN でのみ使用可能です。	19	マザーボード上の RTC バッテリ (図示なし)
10	リアドライブバックプレーンアセンブリ	20	エアー バッフル上の GPU カード用の保護クリップ

ブロック図

図 6 C240 M5 ブロック図

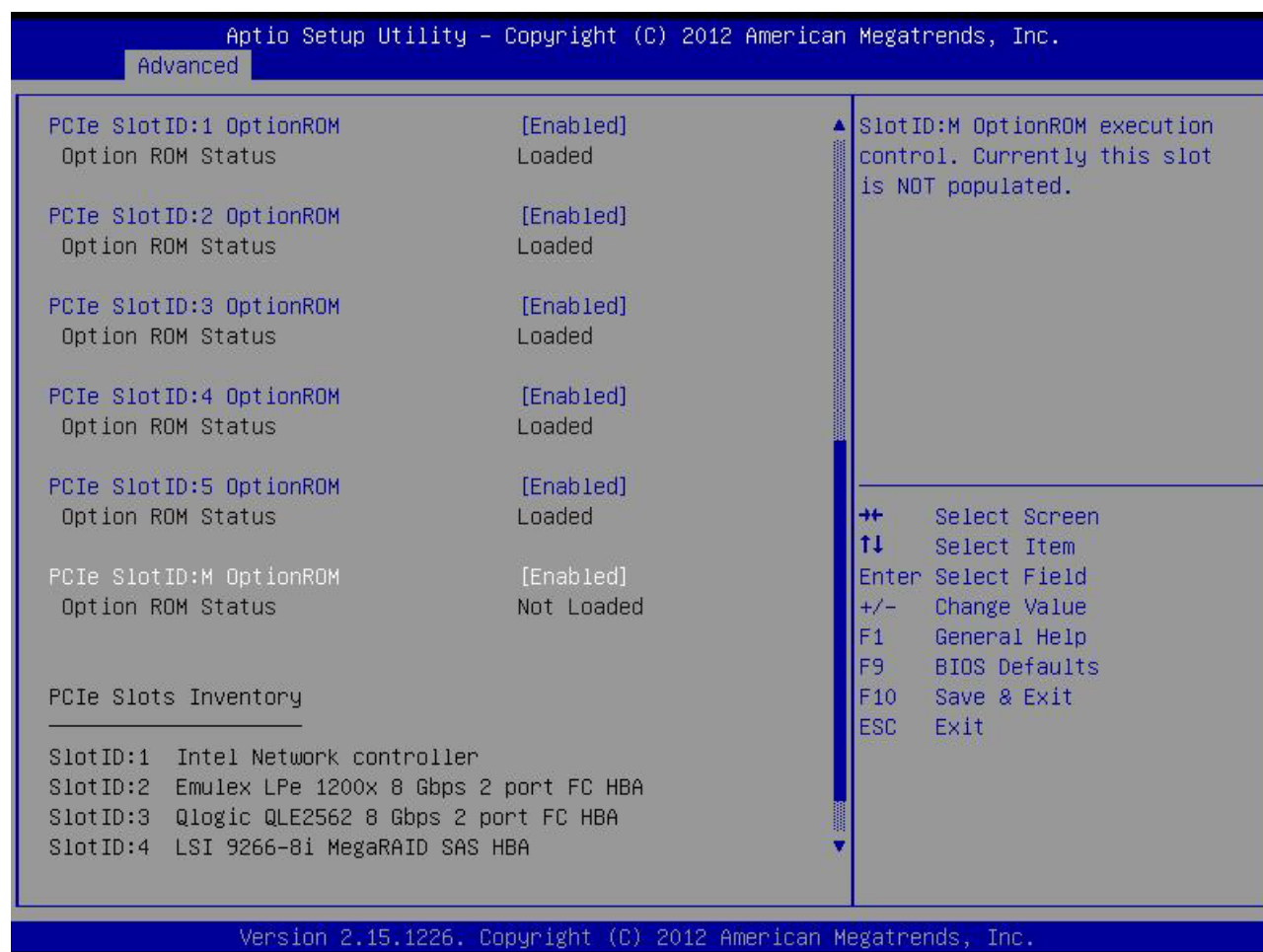
Cisco C240 M5 2U Server System Block Diagram



RAID オプション ROM (OPROM) 設定

サーバには、PCIe スロット用のオプション ROM (OPROM) が搭載されています。サーバでデバイスのブートに使用できるオプション ROM は限定されています。BIOS の設定画面でブートに使用しない PCIe スロットの OPROM を無効にして、ブート用のスロットでリソースが使用されるようにします。OPROM BIOS 画面の例を [図7](#) に示します。

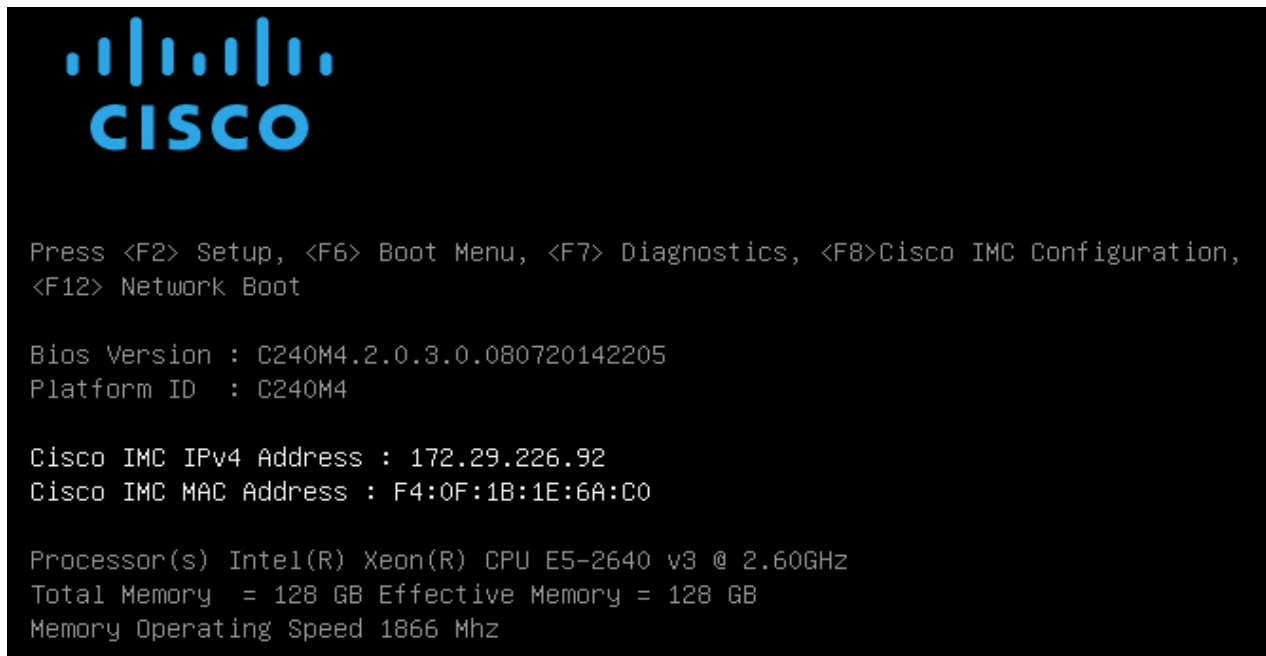
図7 BIOS の OPROM 設定画面の例



RAID グループの作成方法

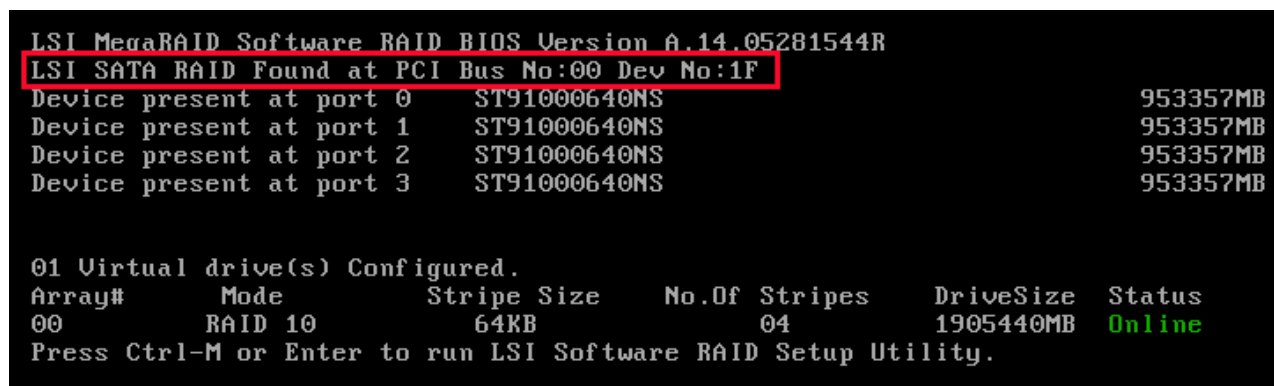
(1) サーバの起動中にプロンプトが表示されたら、[図8](#)に示すように、ファンクションキー F2 を押します。

図 8 ファンクションキー F2 のプロンプト



数秒後、プライマリ SATA コントローラの RAID グループを設定できる画面が表示されます ([図9](#)を参照)。

図 9 プライマリ SATA RAID グループの設定画面



(2) プライマリ SATA コントローラの RAID グループの作成プロセスを開始するには、Ctrl キーを押した状態で M キーを押します (ドライブ 1 ~ 4 が対象、[図 10](#)、[\(75 ページ\)](#) を参照)。または、何も操作せず、次の画面が表示されるまで待ちます。表示された画面で、セカンダリ SATA (sSATA) コントローラの RAID グループを作成できます ([図 10](#) を参照)。

図 10 セカンダリ SATA (sSATA) RAID グループの設定画面

```

Device present at port 3      ST91000640NS      953357MB

01 Virtual drive(s) Configured.
Array#      Mode      Stripe Size      No.Of Stripes      DriveSize      Status
00          RAID 10      64KB             04                 1905440MB      Online
Press Ctrl-M or Enter to run LSI Software RAID Setup Utility.

LSI MegaRAID Software RAID BIOS Version A.14.05281544R
LSI sSATA RAID Found at PCI Bus No:00 Dev No:11
Device present at port 0      INTEL SSDSC2BA200G3      190270MB
Device present at port 1      INTEL SSDSC2BA200G3      190270MB
Device present at port 2      INTEL SSDSC2BB120G4      113961MB
Device present at port 3      Micron_P400e-MTFDDAK100MAR      94884MB

04 Virtual drive(s) Configured.
Array#      Mode      Stripe Size      No.Of Stripes      DriveSize      Status
00          RAID 0      64KB             01                 189781MB      Online
01          RAID 0      64KB             01                 189781MB      Online
02          RAID 0      64KB             01                 113487MB      Online
03          RAID 0      64KB             01                 94413MB       Online
Press Ctrl-M or Enter to run LSI Software RAID Setup Utility.

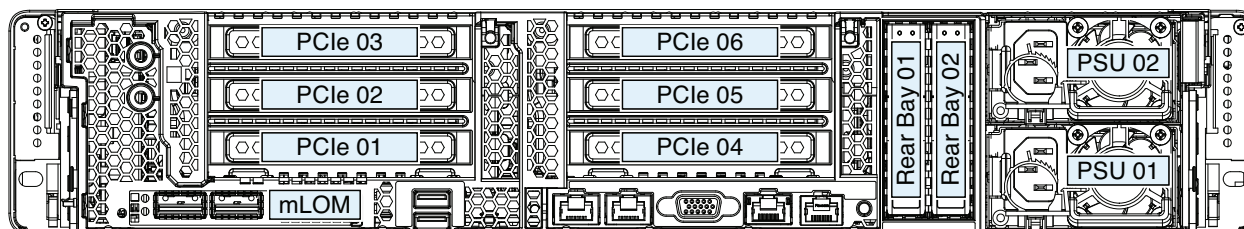
```

(3) セカンダリ SATA (sSATA) コントローラの RAID グループの作成プロセスを開始するには、Ctrl キーを押した状態で M キーを押します (ドライブ 5 ~ 8 が対象、[図 10](#)、[\(75 ページ\)](#) を参照)。

ライザー カードの設定とオプション

[図 11](#) は 2 つのライザー カードを示しています。

図 11 ライザー カード 1 (スロット 1、2、3) およびライザー カード 2 (スロット 4、5、6)

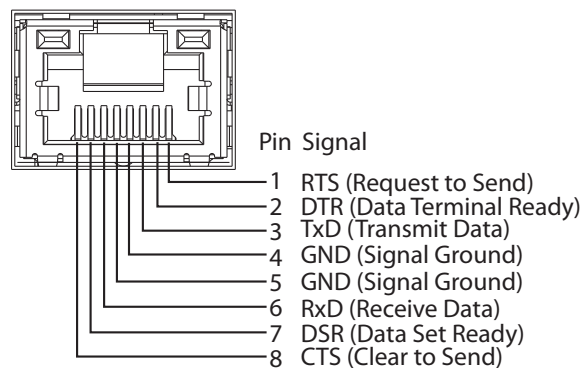


シリアル ポートの詳細

背面にある RJ-45 シリアル ポート コネクタのピン割り当ての詳細を [図 12](#) に示します。

図 12 シリアル ポート (RJ-45 のメス コネクタ) のピン割り当て

Serial Port (RJ-45 Female Connector)



KVM ケーブル

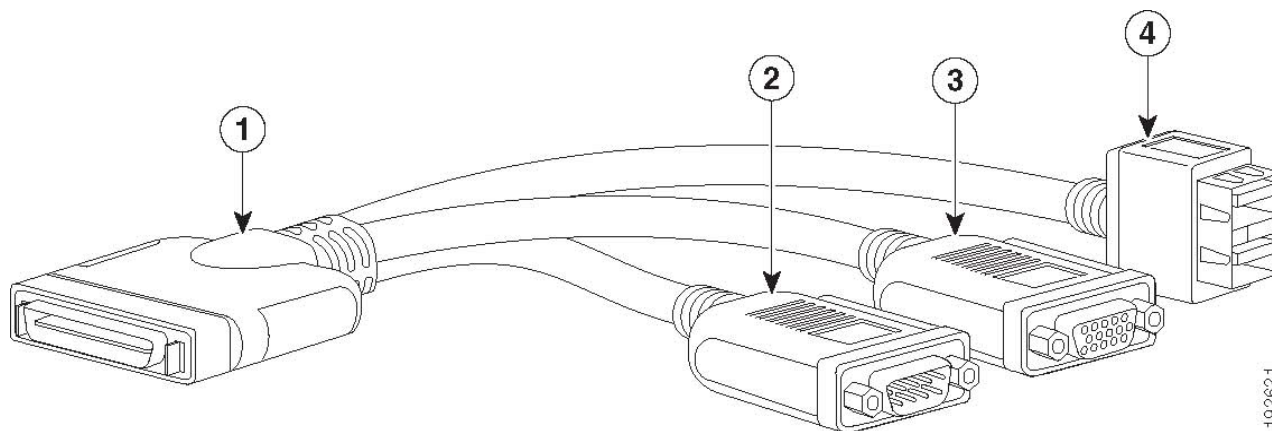
KVM ケーブルはサーバへの接続用のケーブルで、DB9 シリアル コネクタ、モニタ用の VGA コネクタ、キーボードおよびマウス用のデュアル USB 2.0 ポートが付いています。このケーブルを使用すると、サーバで実行されているオペレーティング システムと BIOS に直接接続できます。

KVM ケーブルの注文情報を表 41 に示します。

表 41 KVM ケーブル

製品 ID (PID)	PID の説明
N20-BKVM=	サーバコンソールポート用の KVM ケーブル

図 13 KVM ケーブル



1	コネクタ (サーバの前面パネルに接続)	3	モニタ用の VGA コネクタ
2	DB-9 シリアル コネクタ	4	2 ポート USB 2.0 コネクタ (マウスおよびキーボード用)

スペア部品

このセクションでは、UCS C240 M5 サーバ用のアップグレード関連部品と保守関連部品を示します。これらの部品の一部は、すべてのサーバに構成されています。

表 42 スペア部品

製品 ID (PID)	PID の説明
KVM ケーブル	
N20-BKVM=	UCS サーバ コンソール ポート用の KVM ローカル IO ケーブル
CPU アクセサリ	
UCSC-HS-C240M5=	CPU 150 W 以下の UCS C240 M5 ラックサーバ用ヒートシンク
UCSC-HS2-C240M5=	CPU 150W 超の UCS C240 M5 ラックサーバ用ヒートシンク
UCS-CPU-TIM=	M5 サーバ HS シール用シングル CPU サーマル インターフェイス マテリアル シリンジ ¹
UCSX-HSCK=	UCS プロセッサ ヒート シンク クリーニング キット (CPU の交換時) ²
UCS-CPUAT=	M5 サーバ用 CPU アセンブリ ツール
UCS-M5-CPU-CAR=	UCS M5 CPU キャリア
M.2 SATA SSD および Raid コントローラ	
UCS-MSTOR-M2=	M.2 モジュール (最大 2 台の M.2 SATA ドライブを収容可能)
UCS-M2-HWRAID=	Cisco ブート最適化 M.2 RAID コントローラ (最大 2 台の M.2 SATA SSD を保持)
UCS-M2-I240GB=	240 GB M.2 SATA SSD
UCS-M2-I480GB=	480 GB M.2 SATA SSD
UCS-M2-240G=	240 GB SATA M.2
UCS-M2-480G=	480 GB M.2 SATA SSD
UCS-M2-960G=	960 GB SATA M.2
メモリ	
UCS-ML-X64G4RT-H=	64 GB DDR4-2933-MHz LRDIMM/4Rx4 (8Gb) 1.2v
UCS-MR-X64G2RT-H=	64 GB DDR4-2933-MHz RDIMM/2Rx4 (16Gb) 1.2v
ドライブ (前面)	
HDD	
HDD (10K RPM)	
UCS-HY18TB10K4KN=	1.8 TB 12G SAS 10K RPM LFF HDD (4K)
UCS-HY12TB10K12N=	1.2 TB 12G SAS 10K RPM LFF HDD

表 42 スペア部品

製品 ID (PID)	PID の説明
HDD (7.2K RPM)	
UCS-HD2T7KL12N=	2 TB 12 G SAS 7.2K RPM LFF HDD
UCS-HD4T7KL12N=	4 TB 12 G SAS 7.2K RPM LFF HDD
UCS-HD6T7KL4KN=	6 TB 12 G SAS 7.2 K RPM LFF HDD (4 K)
UCS-HD8T7K4KAN=	8 TB 12 G SAS 7.2 K RPM LFF HDD (4 K)
UCS-HD14TW7KL4KN=	14 TB 4Kn SAS He14 7200RPM 3.5 インチ HDD ISE
UCS-HD12T7KL4KN=	12 TB 12G SAS 7.2K RPM LFF HDD (4K)
UCS-HD14T7KL4KN=	14 TB 12G SAS 7.2K RPM LFF HDD (4K)
UCS-HD10T7KLEM	10 TB 12G SAS 7.2K RPM LFF HDD (512e)
UCS-HD8T7K6GAN=	8 TB 6G SATA 7.2K RPM LFF HDD (512e)
UCS-HD10T7K6GAN=	10 TB 6G SATA 7.2K RPM LFF HDD (512e)
UCS-HD12T7KL6GN=	12 TB 6G SATA 7.2K RPM LFF HDD (512e)
UCS-HD20TW7KL4KN=	20 TB 12G SAS 7.2K RPM LFF HDD(4K)
UCS-HD22TW7KL4KN=	22 TB 12G SAS 7.2K RPM LFF HDD(4K)
SAS/SATA SSDs	
Enterprise Performance SSD (高耐久性、最大 10X または 3X DWPD (Drive Writes Per Day) 対応)	
SAS SSD	
UCS-HY800GK3X-EP=	800 GB 3.5 インチ Enterprise performance 12G SAS SSD (3X 耐久性)
UCS-HY16TK3X-EP=	1.6 TB 3.5 インチ Enterprise Performance 12G SAS SSD (3 倍の耐久性)
SATA SSD	
UCS-HY480G63X-EP=	480 GB 3.5 インチ Enterprise Performance 6G SATA SSD (3 倍の耐久性) (Intel S4600/S4610)
UCS-HY960G63X-EP=	960 GB 3.5 インチ Enterprise Performance 6G SATA SSD (3 倍の耐久性) (Intel S4600/S4610)
UCS-HY19T63X-EP=	1.9 TB 3.5 インチ Enterprise Performance 6G SATA SSD (3 倍の耐久性) (Intel S4600/S4610)10-02-2021 16:36
Enterprise Value SATA SSD (低耐久性、最大 1X DWPD (1 日あたりのドライブ書き込み) 対応)	
UCS-HY240G61X-EV=	240 GB 2.5 インチ Enterprise Value 6G SATA SSD (Samsung PM863a/PM883)
UCS-HY480G61X-EV=	480 GB 2.5 インチ Enterprise Value 6G SATA SSD (Intel 3520)
UCS-HY19TM1X-EV=	1.9 TB 3.5 インチ Enterprise Value 6G SATA SSD

表 42 スペア部品

製品 ID (PID)	PID の説明
自己暗号化ドライブ (SED)	
HDD	
UCS-HY600G15NK9=	600 GB 12G SAS 15K RPM LFF HDD (SED)
UCS-HD4T12GNK9=	4 TB 7.2K RPM LFF HDD (SED)
UCS-HD6T12GANK9=	6 TB 7.2K RPM LFF HDD (4K 形式、SED)
UCS-HD12T7KL4NK9=	12 TB 7.2K RPM LFF HDD (4K 形式、SED)
PCIe/NVMe LFF 2.5 インチ ドライブ	
UCSC-NVMEHY-H800=	800 GB HGST SN200 NVMe 高性能高耐久性 (HGST)
UCS-NVMEHY-W3200=	3.2 TB 2.5 インチ U.2 WD SN840 NVMe 超高性能高耐久性
ドライブ (背面)	
HDD	
HDD (15K RPM)	
UCS-HD300G15K12N=	300 GB 12G SAS 15K RPM SFF HDD
UCS-HD600G15K12N=	600 GB 12G SAS 15K RPM SFF HDD
UCS-HD900G15K12N=	900 GB 12G SAS 15K RPM SFF HDD
HDD (10K RPM)	
UCS-HD300G10K12N=	300 GB 12G SAS 10K RPM SFF HDD
UCS-HD600G10K12N=	600 GB 12G SAS 10K RPM SFF HDD
UCS-HD12TB10K12N=	1.2 TB 12 G SAS 10K RPM SFF HDD
UCS-HD18TB10K4KN=	1.8 TB 12G SAS 10K RPM SFF HDD (4K)
UCS-HD24TB10K4KN=	2.4 TB 12G SAS 10K RPM SFF HDD (4K)
HDD (7.2K RPM)	
UCS-HD1T7K12N=	1 TB 12G SAS 7.2K RPM SFF HDD
UCS-HD2T7K12N=	2 TB 12G SAS 7.2K RPM SFF HDD
UCS-HD1T7K6GAN=	1 TB 6G SATA 7.2K RPM SFF HDD
SAS/SATA SSDs	
Enterprise Performance SSD (高耐久性、最大 10X または 3X DDPD (Drive Writes Per Day) 対応)	
UCS-SD960G63X-EP=	960 GB 2.5 インチ Enterprise Performance 6GSATA SSD (3 倍の耐久性)
UCS-SD19T63X-EP=	1.9 TB 2.5 インチ Enterprise Performance 6GSATA SSD (3 倍の耐久性)
UCS-SD480G63X-EP=	480 GB 2.5 インチ Enterprise Performance 6 G シリアル ATA SSD (3 倍の耐久性)

表 42 スペア部品

製品 ID (PID)	PID の説明
UCS-SD800GK3X-EP=	800 GB 2.5 インチ Enterprise Performance 12G SAS SSD (3 倍の耐久性)
UCS-SD16TK3X-EP=	1.6 TB 2.5 インチ Enterprise Performance 12G SAS SSD (3 倍の耐久性)
UCS-SD32TK3X-EP=	3.2 TB 2.5 インチ Enterprise Performance 12G SAS SSD (3 倍の耐久性)
Enterprise Value SSD (一般耐久性、最大 1X DWPD (Drive Writes Per Day) 対応)	
UCS-SD480G61X-EV=	480 GB 2.5 インチ Enterprise Value 6G SATA SSD (Intel S4500/S4150)
UCS-SD960G61X-EV=	960 GB 2.5 インチ Enterprise Value 6G SATA SSD (Intel S4500/S4150)
UCS-SD38T61X-EV=	3.8 TB 2.5 インチ Enterprise Value 6G SATA SSD (Intel S4500/S4150)
UCS-SD120GM1X-EV=	120 GB 2.5 インチ Enterprise Value 6G SATA SSD (Micron 5100/5200)
UCS-SD19T61X-EV=	1.9 TB 2.5 インチ Enterprise Value 6G SATA SSD (Samsung PM863A/PM883)
UCS-SD38T61X-EV=	3.8 TB 2.5 インチ Enterprise Value 6G SATA SSD (Samsung PM863A/PM883)
UCS-SD960G6S1X-EV=	960 GB 2.5 インチ Enterprise Value 6G SATA SSD
UCS-SD19T6S1X-EV=	1.9 TB 2.5 インチ Enterprise Value 6 G SATA SSD
UCS-SD38T6S1X-EV=	3.8 TB 2.5 インチ Enterprise Value 6 G SATA SSD
UCS-SD76T6S1X-EV=	7.6 TB 2.5 インチ Enterprise Value 6G SATA SSD
UCS-SD960GK1X-EV=	960 GB 2.5 インチ Enterprise Value 12G SAS SSD
UCS-SD19TK1X-EV=	1.9 TB 2.5 インチ Enterprise Value 12G SAS SSD
UCS-SD38TK1X-EV=	3.8 TB 2.5 インチ Enterprise Value 12G SAS SSD
UCS-SD76TK1X-EV=	7.6 TB 2.5 インチ Enterprise Value 12G SAS SSD
UCS-SD15TK1X-EV=	15.3 TB 2.5 インチ Enterprise Value 12G SAS SSD
Self-Encrypted Drives (SED)	
SAS	
UCS-HD600G15NK9=	600 GB 12G SAS 15K RPM SFF HDD (SED) FIPS140-2
UCS-HD24T10NK9=	2.4 TB 12G SAS 10K RPM SFF HDD (4K) (SED) FIPS140-2
UCS-HD18T10NK9=	1.8 TB 12G SAS 10K RPM SFF HDD (4K フォーマット、SED) FIPS140-2
UCS-HD12T10NK9=	1.2 TB 12G SAS 10K RPM SFF HDD (SED) FIPS 140-2
UCS-SD800GBKNK9=	800 GB Enterprise Performance SAS SSD (3X DWPD、SED) FIPS140-2
UCS-SD960GBKNK9=	960 GB Enterprise Value SAS SSD (1X DWPD、SED) FIPS140-2
UCS-SD38TBKNK9=	3.8 TB Enterprise Value SAS SSD (1X DWPD、SED) FIPS140-2
UCS-SD16TBKNK9=	1.6 TB Enterprise Performance SAS SSD (3X DWPD、SED) FIPS140-2

表 42 スペア部品


製品 ID (PID)	PID の説明
UCS-SD76TBKNK9=	7.6 TB Enterprise value SAS SSD (1 DWPD、SED-FIPS) FIPS140-2
PCIe/NVMe LFF (2.5 インチ) ドライブ²	
UCSC-NVMEXPB-I375=	375 GB 2.5 インチ Intel Optane NVMe Extreme Performance SSD
UCSC-NVMEXP-I750=	750 GB 2.5in Intel Optane NVMe Extreme Perf
UCS-NVME4-1920=	1.9 TB 2.5 インチ U.2 15mm P5520 Hg Perf Med End NVMe
UCS-NVME4-3840=	3.8 TB 2.5 インチ U.2 15mm P5520 Hg Perf Med End NVMe
UCS-NVME4-7680=	7.6 TB 2.5 インチ U.2 15mm P5520 Hg Perf Med End NVMe
UCS-NVME4-1536=	15.3 TB 2.5 インチ U.2 15mm P5520 Hg Perf Med End NVMe
UCS-NVME4-1600=	1.6 TB 2.5 インチ U.2 15mm P5620 Hg Perf Hg End NVMe (3X)
UCS-NVME4-3200=	3.2 TB 2.5 インチ U.2 15mm P5620 Hg Perf Hg End NVMe (3X)
UCS-NVME4-6400=	6.4 TB 2.5 インチ U.2 15mm P5620 Hg Perf Hg End NVMe (3X)
UCS-NVMEQ-1536=	15.3 TB 2.5 インチ U.2 15mm P5316 Hg Perf Low End NVMe
UCS-NVMEXP-I400=	400 GB 2.5 インチ U.2 Intel P5800X Optane NVMe Extreme Perform SSD
UCS-NVMEXP-I800=	800 GB 2.5 インチ U.2 Intel P5800X Optane NVMe Extreme Perform SSD
UCS-NVMEM6-W3200=	3.2 TB 2.5 インチ U.2 WD SN840 NVMe 超高性能高耐久性
UCS-NVMEM6-W7680 =	7.6 TB 2.5in U.2 WD SN840 NVMe Extreme Perf. Value Endurance
UCS-NVMEM6-W15300=	15.3 TB 2.5 インチ U.2 WD SN840 NVMe 超高性能バリュー耐久性
NVMe ケーブル	
CBL-NVME-C240LFF=	C240 M5 前面 NVMe ケーブル (1) LFF
UCSC-RNVME-240M5=	C240 M5 背面 NVMe ケーブル (1) キット、背面 NVMe ケーブル、バックプレーン SFF および LFF
RAID コントローラ	
UCSC-RAID-M5= 	Cisco 12G モジュール RAID コントローラ (2 GB キャッシュ) (最大 16 個のドライブ)
<p>注 : Supercap (UCSC-SCAP-M5=)、ケーブル (CBL-SC-MR12GM5=)、(CBL-SC-MR12GM52=) (RAID カードをスペアとして注文した場合に付属)</p>	

表 42 スペア部品

製品 ID (PID)	PID の説明
UCSC-SAS-M5=	Cisco 12G モジュラ SAS HBA (最大 16 台のドライブ)
UCSC-9400-8E=	外部 JBOD 接続用 Cisco 9400-8E 12G SAS HBA
RAID コントローラのアクセサリ	
UCSC-SCAP-M5=	UCSC-RAID-M5 用 Super Cap、UCSC-MRAID1GB-KIT
CBL-SC-MR12GM5=	C220 M5 サーバー用 UCSC-RAID-M5 用 SuperCap ケーブル
CBL-SC-MR12GM52=	C240 M5 サーバの UCSC-RAID-M5 用 Super Cap ケーブル
モジュール型 LAN on Motherboard (mLOM)	
UCSC-MLOM-C100-04=	Cisco UCS VIC 1497 デュアル ポート 40/100G QSFP28 CNA mLOM
UCSC-MLOM-C25Q-04=	Cisco UCS VIC 1457 クアッド ポート 10/25G SFP28 mLOM
UCSC-MLOM-C40Q-03=	Cisco UCS VIC 1387 デュアル ポート 40Gb QSFP+ CNA
UCSC-MLOM-IRJ45=	Intel i350 クアッドポート 1GBASE-T NIC
統合型ネットワーク アダプタ (CNA)	
UCSC-PCIE-C100-04=	Cisco UCS VIC 1495 デュアル ポート 40/100G QSFP28 CNA PCIe
UCSC-PCIE-C40Q-03=	Cisco UCS VIC 1385 デュアルポート 40Gb QSFP+ CNA w/RDMA
UCSC-PCIE-C25Q-04=	Cisco UCS VIC 1455 クアッド ポート 10/25 G SFP28 CNA PCIE
ネットワーク インターフェイス カード (NIC)	
1 Gb NIC	
UCSC-PCIE-IRJ45=	Intel i350 クアッド ポート 1GBASE-T NIC
10 Gb NIC	
N2XX-AIPCI01=	Intel X520 デュアル ポート 10Gb SFP+ NIC
UCSC-PCIE-ID10GC=	Intel X550-T2 デュアルポート 10GBASE-T NIC
UCSC-PCIE-ID10GF=	Intel X710-DA2 デュアル ポート 10Gb SFP+ NIC
UCSC-PCIE-IQ10GF=	Intel X710 クアッド ポート 10Gb SFP+ NIC
UCSC-PCIE-IQ10GC=	Intel X710 クアッド ポート 10GBase-T NIC
25 Gb NIC	
UCSC-PCIE-QD25GF=	QLogic QL41212H デュアル ポート 25Gb NIC
UCSC-PCIE-ID25GF=	Intel XXV710 デュアルポート 25Gb SFP28 NIC
UCSC-P-M4D25GF=	Mellanox MCX4121A-ACAT デュアル ポート 10/25G SFP28 NIC

表 42 スペア部品

製品 ID (PID)	PID の説明
40 Gb NIC	
UCSC-PCIE-QD40GF=	QLogic QL45412H デュアル ポート 40Gb NIC
UCSC-PCIE-ID40GF=	Intel XL710 デュアル ポート 40GB QSFP+ NIC
100 Gb NIC	
UCSC-PCIE-QS100GF=	QLogic QLE45611HLCU シングル ポート 100G NIC
ホスト バス アダプタ (HBA)	
UCSC-PCIE-QD16GF=	Qlogic QLE2692 デュアル ポート 16G ファイバ チャンネル HBA
UCSC-PCIE-BD16GF=	Emulex LPe31002 デュアル ポート 16G ファイバ チャンネル HBA
UCSC-PCIE-QD32GF=	QLogic QLE2742 デュアル ポート 32G ファイバ チャンネル HBA
UCSC-PCIE-BS32GF=	Emulex LPe32000-M2 シングル ポート 32G ファイバ チャンネル HBA
UCSC-PCIE-BD32GF=	Emulex LPe32002-M2 デュアル ポート 32G ファイバ チャンネル HBA
Other	
UCS-P40CBL-C240M5=	C240 M5 NVIDIA P40 ケーブル /M60
UCS-P100CBL-240M5=	C240 M5 NVIDIA P100 / V100 / ケーブル
UCS-M10CBL-C240M5=	C240 M5 NVIDIA M10 Cable
CBL-SC-MR12GM52=	C240 M5 サーバの UCSC-RAID-M5 用 Super Cap ケーブル
UCSC-SCAP-M5=	Cisco 12G モジュール型 RAID コントローラ用 SuperCap
PACK-QSFP-SFP=	QSFP 40G および SFP 10G 用パッケージ
SD カード	
UCS-SD-32G-S=	UCS サーバ用 32 GB SD カード
UCS-SD-64G-S=	UCS サーバ用 64 GB SD カード
UCS-SD-128G=	UCS サーバ用 128GB SD カード
GPU PCIe カード	
UCSC-GPU-P4=	NVIDIA P4 8GB
UCSC-GPU-T4-16=	NVIDIA T4 16GB
UCSC-GPU-M10=	NVIDIA M10
UCSC-GPU-M60=	NVIDIA M60
電源モジュール	
UCSC-PSU1-770W=	C シリーズ サーバ プラチナ用 770W AC 電源ユニット

表 42 スペア部品

製品 ID (PID)	PID の説明
UCSC-PSU1-1050W=	C シリーズ サーバープラチナム 用 1050W AC 電源ユニット
UCSC-PSUV2-1050DC=	C シリーズ サーバープラチナム 用 1050 W DC 電源ユニット
UCSC-PSU1-1600W=	C シリーズ サーバー プラチナム 用 1600W AC 電源ユニット
UCSC-PSU1-1050ELV=	1050W AC 電源 C シリーズ エンハンスト ロー ライン プラチナ
UCSC-PSU-M5BLK=	M5 サーバー Platinum 用電源ブランク パネル
UCSC-BBLKD-L2=	C シリーズ M5 LFF ドライブ ブランク パネル Platinum
電源ケーブル	
CAB-48DC-40A-8AWG=	C シリーズ - 48VDC PSU 電源コード、3.5 m、3 ワイヤ、8AWG、40A
CAB-N5K6A-NA=	電源コード、200/240 V 6 A (北米)
CAB-AC-L620-C13=	AC 電源コード、NEMA L6-20 - C13、2 m/6.5 フィート
CAB-C13-CBN=	CABASY、ワイヤ、ジャンパ コード、27 インチ L、C13/C14、10A/250V
CAB-C13-C14-2M=	CABASY、ワイヤ、ジャンパ コード、PWR、2 m、C13/C14、10A/250V
CAB-C13-C14-AC=	コード、PWR、JMP、IEC60320/C14、IEC6 0320/C13、3.0m
CAB-250V-10A-AR=	電源コード、250 V、10 A (アルゼンチン仕様)
CAB-9K10A-AU=	電源コード、250 VAC、10 A、3112 プラグ (オーストラリア仕様)
CAB-250V-10A-CN=	AC 電源コード、250 V、10 A (中国仕様)
CAB-9K10A-EU=	電源コード、250 VAC、10 A、CEE 7/7 プラグ (EU 仕様)
CAB-250V-10A-ID=	電源コード、SFS、250 V、10 A (インド仕様)
CAB-250V-10A-IS=	電源コード、SFS、250 V、10 A (イスラエル仕様)
CAB-9K10A-IT=	電源コード、250 VAC、10 A、CEI 23-16/VII プラグ (イタリア仕様)
CAB-9K10A-SW=	電源コード、250 VAC 10 A MP232 プラグ (スイス仕様)
CAB-9K10A-UK=	電源コード、250 VAC、10 A、BS1363 プラグ (13 A ヒューズ) (英国)
CAB-9K12A-NA=	電源コード、125 VAC、13 A、NEMA 5-15 プラグ (北米)
CAB-250V-10A-BR=	電源コード、250 V、10 A (ブラジル)
CAB-C13-C14-2M-JP=	電源コード C13-C14、2m/6.5 フィート、日本 PSE マーク
CAB-9K10A-KOR=	電源コード、125 VAC 13 A KSC8305 プラグ (韓国仕様)
CAB-ACTW=	AC 電源コード (台湾)、C13、EL 302、2.3 m
CAB-JPN-3PIN=	日本仕様、90-125 VAC 12 A NEMA 5-15 プラグ、2.4 m
CAB-C13-C14-IN=	電源コード ジャンパ、C13-C14 コネクタ、長さ 1.4 m、インド

表 42 スペア部品

製品 ID (PID)	PID の説明
CAB-C13-C14-3M-IN=	電源コード ジャンパ、C13-C14 コネクタ、長さ 3 m、インド
CMA	
UCSC-CMA-M5=	C240 M5 ラックサーバ用リバーシブル CMA
USB ドライブ	
UCS-USBFLSHB-16GB=	UCS サーバ 16 GB フラッシュ USB ドライブ (オプション)
TPM	
UCSX-TPM2-001=	UCS サーバ用信頼されたプラットフォーム モジュール 1.2
UCSX-TPM2-002=	UCS サーバ用トラステッド プラットフォーム モジュール 2.0
UCSC-INT-SW01=	C220 M5 および C240 M5 シャーシ イントリュージョン スイッチ
ベゼル	
UCSC-BZL-C240M5=	C240 M5 セキュリティ ベゼル
ソフトウェア / ファームウェア	
IMC Supervisor	
CIMC-SUP-BASE-K9=	IMC Supervisor ワンタイム サイト インストール ライセンス
CIMC-SUP-B01=	C/E シリーズ用 IMC Supervisor ブランチ管理 SW、最大 100 サーバ
CIMC-SUP-B02=	C/E シリーズ用 IMC Supervisor ブランチ管理 SW、最大 250 サーバ
CIMC-SUP-B10=	C/E シリーズ用 IMC Supervisor ブランチ管理 SW、最大 1000 サーバ
CIMC-SUP-B25=	C/E シリーズ用 IMC Supervisor ブランチ管理 SW、25 サーバ
CIMC-SUP-A01=	C/E シリーズ用 IMC Supervisor Advanced ブランチ管理 SW、100 サーバ
CIMC-SUP-A02=	C/E シリーズ用 IMC Supervisor Advanced ブランチ管理 SW、250 サーバ
CIMC-SUP-A10=	C/E シリーズ用 IMC Supervisor Advanced ブランチ管理 SW、1000 サーバ
CIMC-SUP-A25=	C/E シリーズ用 IMC Supervisor Advanced ブランチ管理 SW、250 サーバ
EVAL-CIMC-SUP=	EVAL : C/E シリーズ用 IMC Supervisor ブランチ管理 SW、50 サーバ
EVAL-CIMC-SUP-BAS=	EVAL : IMC Supervisor ワンタイム サイト インストール ライセンス
UCS マルチドメイン マネージャ	
UCS-MDMGR-1S=	サーバ ライセンスに関する UCS Central 注 : 1 つ以上の UCS-MDMGR-1S を選択する場合は、サーバに関する UCS Central のデータシートを参照して、スタンドアロンの PID (UCS-MDMGR-LIC= または UCS-MDMGR-1DMN=) を選択する必要があります。

表 42 スペア部品

製品 ID (PID)	PID の説明
VMware vCenter	
VMW-VCS-STD-1A=	VMware vCenter 7 Server Standard、1 年サポートが必要
VMW-VCS-STD-3A=	VMware vCenter 7 Server Standard、3 年サポートが必要
VMW-VCS-STD-5A=	VMware vCenter 7 Server Standard、5 年サポートが必要
VMW-VCS-FND-1A=	VMware vCenter 7 Server Foundation (4 ホスト)、1 年サポートが必要
VMW-VCS-FND-3A=	VMware vCenter 7 Server Foundation (4 ホスト)、3 年サポートが必要
VMW-VCS-FND-5A=	VMware vCenter 7 Server Foundation (4 ホスト)、5 年サポートが必要
Red Hat	
RHEL-2S2V-1A=	Red Hat Enterprise Linux (1 ~ 2 CPU、1 ~ 2 VN)、1 年サポートが必要
RHEL-2S2V-3A=	Red Hat Enterprise Linux (1 ~ 2 CPU、1 ~ 2 VN)、3 年サポートが必要
RHEL-2S2V-1S=	Red Hat Enterprise Linux (1 ~ 2 CPU、1 ~ 2 VN)、Prem 1 年 SnS
RHEL-2S2V-3S=	Red Hat Enterprise Linux (1 ~ 2 CPU、1 ~ 2 VN)、Prem 3 年 SnS
RHEL-2S-HA-1S=	RHEL High Availability (1 ~ 2 CPU)、Prem 1 年 SnS
RHEL-2S-HA-3S=	RHEL High Availability (1 ~ 2 CPU)、プレミアム 3 年 SnS
RHEL-2S-RS-1S=	RHEL Resilient Storage (1-2 CPU)、プレミアム 1 年 SnS
RHEL-2S-RS-3S=	RHEL Resilient Storage (1 ~ 2 CPU)、Prem 3 年 SnS
RHEL-2S-SFS-1S=	RHEL Scalable File System (1 ~ 2 CPU)、Prem 1 年 SnS
RHEL-2S2V-5A=	Red Hat Enterprise Linux (1 ~ 2 CPU、1 ~ 2 VN)、5 年サポートが必要
RHEL-2S-HA-1A=	RHEL High Availability (1 ~ 2 CPU)、1 年サポートが必要
RHEL-2S-HA-3A=	RHEL High Availability (1 ~ 2 CPU)、3 年サポートが必要
RHEL-2S-HA-5A=	RHEL High Availability (1 ~ 2 CPU)、5 年サポートが必要
RHEL-2S-RS-1A=	RHEL Resilient Storage (1 ~ 2 CPU)、プレミアム 1 年 SnS が必要
RHEL-2S-RS-3A=	RHEL Resilient Storage (1 ~ 2 CPU)、プレミアム 3 年 SnS が必要
RHEL-2S-RS-5A=	RHEL Resilient Storage (1 ~ 2 CPU)、Premium 5 年 SnS が必要
Red Hat SAP	
RHEL-SAP-2S2V-1S=	SAP アプリケーション用 RHEL (1 ~ 2 CPU、1 ~ 2 VN)、プレミアム 1 年 SnS
RHEL-SAP-2S2V-3S=	SAP アプリケーション用 RHEL (1 ~ 2 CPU、1 ~ 2 VN)、プレミアム 3 年 SnS
RHEL-SAPH-2S2V-1S=	SAP HANA 用 RHEL (1 ~ 2 CPU、1 ~ 2 VN)、プレミアム 1 年 SnS
RHEL-SAPH-2S2V-3S=	SAP HANA 用 RHEL (1 ~ 2 CPU、1 ~ 2 VN)、プレミアム 3 年 SnS

表 42 スペア部品

製品 ID (PID)	PID の説明
RHEL-SAPHHAP2S-1S=	SAP HANA 用 RHEL、HA、SmartM (1 ~ 2 CPU、1 ~ 2 VN)、プレミアム 1 年 SnS が必要
RHEL-SAPHHAP2S-3S=	SAP HANA 用 RHEL、HA、SmartM (1 ~ 2 CPU、1 ~ 2 VN)、Prem 3 年 SnS が必要
VMware	
VMW-VSP-STD-1A=	VMware vSphere 7 Std (1 CPU、32 Core) 1 年サポートが必要
VMW-VSP-STD-3A=	VMware vSphere 7 Std (1 CPU、32 Core) 3 年サポートが必要
VMW-VSP-STD-5A=	VMware vSphere 7 Std (1 CPU、32 Core) 5 年サポートが必要
VMW-VSP-EPL-1A=	VMware vSphere 7 Ent Plus (1 CPU、32 Core) 1 年サポートが必要
VMW-VSP-EPL-3A=	VMware vSphere 7 Ent Plus (1 CPU、32 Core) 3 年サポートが必要
VMW-VSP-EPL-5A=	VMware vSphere 7 Ent Plus (1 CPU、32 Core) 5 年サポートが必要
SLES および SAP	
RHEL-SAP-2S2V-1S=	SAP アプリケーション用 RHEL (1 ~ 2 CPU、1 ~ 2 VM)、プレミアム 1 年 SnS が必要
RHEL-SAP-2S2V-3S=	SAP アプリケーション用 RHEL (1 ~ 2 CPU、1 ~ 2 VM)、プレミアム 3 年 SnS が必要
RHEL-SAPSP-3S=	RHEL SAP Solutions Premium - 3 年間の SnS ライセンス
RHEL-SAPSS-3S=	RHEL SAP Solutions Standard - 3 年間の SnS ライセンス
SUSE	
SLES-2S2V-1A=	SUSE Linux Enterprise Server (1 ~ 2 CPU、1 ~ 2 VM)、1 年サポートが必要
SLES-2SUV-1A=	SUSE Linux Enterprise Server (1 ~ 2 CPU、VM 無制限)、1 年サポートが必要
SLES-2S2V-3A=	SUSE Linux Enterprise Server (1 ~ 2 CPU、1 ~ 2 VM)、3 年サポートが必要
SLES-2SUV-3A=	SUSE Linux Enterprise Server (1 ~ 2 CPU、VM 無制限)、3 年サポートが必要
SLES-2S2V-5A=	SUSE Linux Enterprise Server (1 ~ 2 CPU、1 ~ 2 VM)、5 年サポートが必要
SLES-2SUV-5A=	SUSE Linux Enterprise Server (1 ~ 2 CPU、VM 無制限)、5 年サポートが必要
SLES-2S2V-1S=	SUSE Linux Enterprise Server (1 ~ 2 CPU、1 ~ 2 VM)、優先 1 年 SnS
SLES-2SUV-1S=	SUSE Linux Enterprise Server (1 ~ 2 CPU、VM 無制限)、優先 1 年 SnS
SLES-2S2V-3S=	SUSE Linux Enterprise Server (1 ~ 2 CPU、1 ~ 2 VM)、優先 3 年 SnS
SLES-2SUV-3S=	SUSE Linux Enterprise Server (1 ~ 2 CPU、VM 無制限)、優先 3 年 SnS
SLES-2S2V-5S=	SUSE Linux Enterprise Server (1 ~ 2 CPU、1 ~ 2 VM)、優先 5 年 SnS

表 42 スペア部品

製品 ID (PID)	PID の説明
SLES-2SUV-5S=	SUSE Linux Enterprise Server (1 ~ 2 CPU、VM 無制限)、優先 5 年 SnS
SLES-2S-HA-1S=	SUSE Linux High Availability Extension (1 ~ 2 CPU)、1 年 SnS
SLES-2S-HA-3S=	SUSE Linux High Availability Extension (1 ~ 2 CPU)、3 年 SnS
SLES-2S-HA-5S=	SUSE Linux High Availability Extension (1 ~ 2 CPU)、5 年 SnS
SLES-2S-GC-1S=	SUSE Linux HA 対応 Geo Clustering (1 ~ 2 CPU)、1 年 SnS
SLES-2S-GC-3S=	SUSE Linux HA 対応 Geo Clustering (1 ~ 2 CPU)、3 年 SnS
SLES-2S-GC-5S=	SUSE Linux GEO Clustering (1 ~ 2 CPU)、5 年 SnS
SLES-2S-LP-1S=	SUSE Linux Live Patching アドオン (1 ~ 2 CPU)、1 年 SnS が必要
SLES-2S-LP-3S=	SUSE Linux Live Patching アドオン (1 ~ 2 CPU)、3 年 SnS が必要
Microsoft	
MSWS-19-DC16C=	Windows Server 2019 Data Center (16 コア /VM 無制限)
MSWS-19-DC16C-NS=	Windows Server 2019 DC (16 コア /VM 無制限)、Cisco SVC なし
MSWS-19-ST16C=	Windows Server 2019 Standard (16 コア /2 VM)
MSWS-19-ST16C-NS=	Windows Server 2019 Standard (16 コア /2 VM)、Cisco SVC なし
MSWS-22-ST16C=	Windows Server 2022 Standard (16 コア /2 VM)
MSWS-22-ST16C-NS=	Windows Server 2022 Standard (16 コア /2 VM)、Cisco SVC なし
MSWS-22-DC16C=	Windows Server 2022 Data Center (16 コア /VM 無制限)
MSWS-22-DC16C-NS=	Windows Server 2022 DC (16 コア /VM 無制限)、Cisco SVC なし

注:

1. この部品は、購入したオプション、スペアの CPU、または CPU プロセッサ キットに同梱されています。
2. 1 台または 2 台の PCIe SSD または NVMe 前面ドライブを選択する場合は、シャーシの前面にあるドライブ スロット 1 と 2 (各ドライブ用に予約済み) を使用してください (ドライブ スロット番号については、[図 2、\(4 ページ\)](#)を参照してください)。

取り付け手順については、『[Cisco UCS C220 M5 サーバ設置およびサービスガイド](#)』を参照してください。

CPU クラスと CPU モードのメモリ サポート

第 2 世代の Intel® Xeon® スケーラブル プロセッサの場合：

- DIMM および PMem がサポートされます。
- PID の末尾が「M」の CPU は、CPU あたり最大 2048 GB をサポートします
- PID の末尾が「L」の CPU は、CPU あたり最大 4608 GB をサポートします
- その他すべての PID の CPU は、CPU あたり最大 1024 GB をサポートします。
- App Direct モードの場合、PMem と DIMM 両方のキャパシティが CPU キャパシティの制限に対して考慮されます。
- メモリ モードと混合モードの場合、PMem 容量のみが CPU 容量の制限に対して考慮されます。

DIMM のみを使用している構成の場合

- PID の末尾が「M」の CPU は、CPU あたり最大 1536 GB の DIMM 容量 (12 x 128 GB の DIMM を使用)、および CPU あたり最大 2048 GB の DIMM 容量 (8 x 256 GB の DIMM を使用) をサポートします。
- PID の末尾が「L」の CPU は、CPU あたり最大 1536 GB の DIMM 容量 (12 x 128 GB の DIMM を使用)、および CPU あたり最大 3072 GB の DIMM 容量 (12 x 256 GB の DIMM を使用) をサポートします。これらの容量の DIMM で、4608 GB の制限に達することはありません。
- PID の末尾が「L」または「M」以外の CPU は、CPU あたり最大 1024 GB の DIMM 容量 (8 x 128 GB の DIMM または 4 x 256 GB の DIMM を使用) をサポートします。

App Direct モードで DIMM と PMem を使用している構成の場合

- PID の末尾が「M」の CPU は、CPU あたり最大 1792 GB の容量 (6 x 128 GB の DIMM と 2 x 512 GB の PMem または 4 x 256 GB の PMem を使用)、または CPU あたり最大 2048 GB の容量 (6 x 256 GB の DIMM と 2 x 256 GB の PMem または 6 x 256 GB の DIMM と 4 x 128 GB の PMem を使用) をサポートします。
- PID の末尾が「L」の CPU は、CPU あたり最大 3840 GB の容量 (6 x 128 GB の DIMM と 6 x 512 GB の PMem を使用)、または CPU あたり最大 4608 GB の容量 (6 x 256 GB の DIMM と 6 x 512 GB の PMem を使用) をサポートします。
- PID の末尾が「L」または「M」以外の CPU は、CPU あたり最大 1024 GB の容量 (6 x 128 GB の DIMM または 2 x 128 GB の PMem を使用) をサポートします。

メモリまたは混合モードで DIMM と PMem を使用している構成の場合



注：メモリ モードと混合モードの場合、DIMM はキャッシュとして使用され、CPU 容量に対して考慮されません。

- PID の末尾が「M」の CPU は、以下を使用して CPU あたり最大 2048 GB の容量をサポートします。
 - キャッシュとしての 6 x 128 GB の DIMM とメモリとしての 4 x 512 GB の PMem、または
 - キャッシュとしての 6 x 256 GB の DIMM とメモリとしての 4 x 512 GB の PMem
 - PID の末尾が「L」の CPU は、以下を使用して最大 3072 GB の容量をサポートします。
 - キャッシュとしての 6 x 128 GB の DIMM とメモリとしての 6 X 512 GB の PMem、または
 - キャッシュとしての 6 x 256 GB の DIMM とメモリとしての 6 x 512 GB の PMem
- この場合、PMem 容量として使用できる 4608 GB の制限には達しません。
- PID の末尾が「L」または「M」以外の CPU は、以下を使用して CPU あたり最大 1024 GB のキャパシティをサポートします。
 - キャッシュとしての 6 x 128 GB の DIMM とメモリとしての 2 X 512 GB の PMem、または
 - キャッシュとしての 6 x 256 GB の DIMM とメモリとしての 2 x 512 GB の PMem

Intel® Xeon® スケーラブル プロセッサの場合 :

- DIMM はサポートされています。PMem はサポートされていません
- PID の末尾が「M」の CPU は、CPU あたり最大 1536 GB の DIMM 容量をサポートします (12 x 128 GB の DIMM を使用)。
- その他すべての PID の CPU は、CPU あたり最大 768 GB の DIMM 容量をサポートします (6 x 128 GB の DIMM または 12 x 64 GB の DIMM を使用)。

CPU のアップグレードまたは交換



注：CPU を保守する前に、次の手順を実行します。

- デコミッションしてから、サーバの電源をオフにします。
- C240 M5 LFF サーバをラックから引き出します。
- 上部カバーを取り外します。

既存の CPU を交換するには、次の手順を実行します。

(1) 手順で使用可能な次のツールと資材を用意します。

- T-30 トルクス ドライバ (交換用 CPU に同梱されています)。
- #1 マイナス ドライバ (交換用 CPU に同梱されています)。
- CPU アセンブリ ツール (交換用 CPU に同梱されています)。Cisco PID UCS-CPUAT= として別途選択できます。
- ヒートシンク クリーニング キット：交換用 CPU に付属しています。Cisco PID UCSX-HSCK= として別途選択できます。
- サーマル インターフェイス マテリアル (TIM)：交換用 CPU に付属しているシリンジ。Cisco PID UCS-CPU-TIM= として別途選択できます。

(2) から適切な交換用 CPU を発注します [表 4 \(14 ページ\)](#)。

(3) 『Cisco UCS C240 M5 サーバ設置およびサービスガイド』に記載されている手順 (次の URL のリンク先を参照) に従って、CPU とヒートシンクを慎重に取り外して交換します。

https://www.cisco.com/c/en/us/td/docs/unified_computing/ucs/c/hw/C240M5/install/C240M5/C240M5_chapter_010.html#concept_bfk_kwp_hz

新しい CPU を追加するには、次の手順を実行します。

(1) 手順で使用可能な次のツールと資材を用意します。

- T-30 トルクスドライバ (新しい CPU に同梱されています)。
- #1 マイナス ドライバ (新しい CPU に同梱されています)。
- CPU アセンブリ ツール (新しい CPU に同梱されています)。Cisco PID UCS-CPUAT= として個別に発注できます。
- サーマル インターフェイス マテリアル (TIM) (交換用 CPU に同梱されているシリンジ)。Cisco PID UCS-CPU-TIM= として個別に発注できます。

(2) [表 4 \(14 ページ\)](#) から適切な新しい CPU を注文します。

(3) 新しい CPU ごとにヒートシンクを 1 つ発注します。電力消費量が 150 W 以下の CPU については、PID UCSC-HS-C240M5= を発注します。電力消費量が 150 W を超える CPU については、PID UCSC-HS2-C240M5= を発注します。

(4) 『Cisco UCS C240 M5 サーバ設置およびサービスガイド』に記載されている手順（次の URL のリンク先を参照）に従って、CPU とヒートシンクを慎重に取り付けます。

https://www.cisco.com/c/ja_jp/td/docs/unified_computing/ucs/c/hw/C240M5/install/C240M5/C240M5_chapter_010.html#concept_bfk_kwp_hz

メモリのアップグレードまたは交換



注：DIMM または PMEM を保守する前に、次を行います。

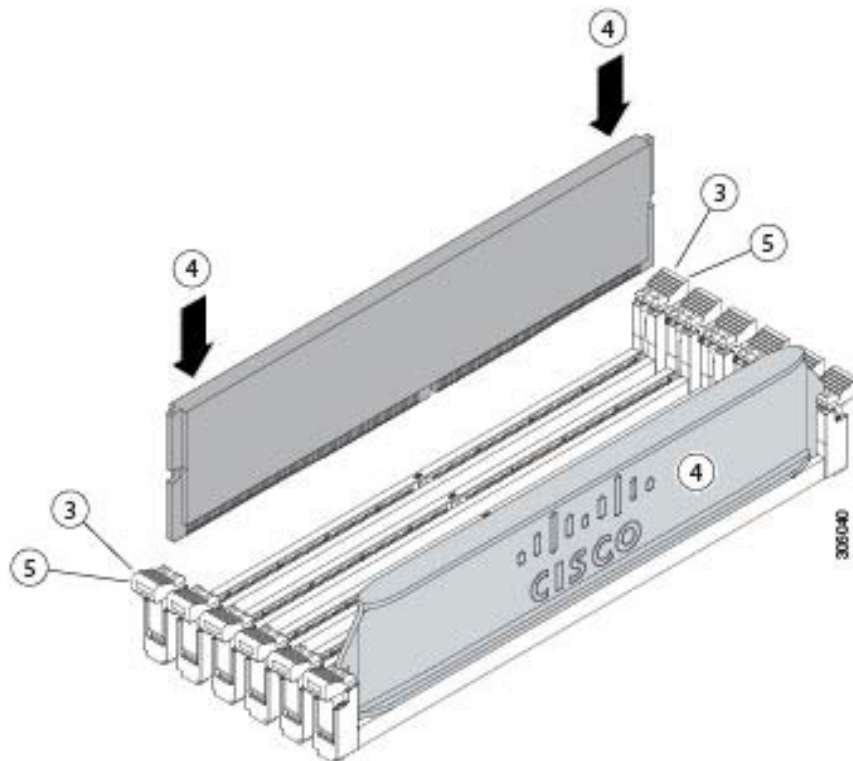
- デコミッションしてから、サーバの電源をオフにします。
- サーバの上部カバーを外します。
- サーバをシャーシの前面から引き出します。

DIMM や PMem を追加または交換するには、次の手順を実行します。

(1) 必要に応じて、表 5 (20 ページ) から新しい DIMM または PMem を注文します。

(2) 両方のコネクタラッチを開き、必要に応じて DIMM/PMem を取り外して交換します。

図 14 メモリの交換



- (3) スロットの所定の位置でカチッと音がするまで、DIMM/PMem の両端を等しく押します。



注：DIMM/PMem のノッチがスロットに合っていることを確認します。ノッチが合っていないと、DIMM/PMem、スロット、あるいはその両方が破損するおそれがあります。

- (4) コネクタ ラッチを内側に少し押して、ラッチを完全にかけます。

DIMM と PMem の交換またはアップグレード方法の詳細については、次のリンクにある『Cisco UCS C220 M5 サーバ設置およびサービス ガイド』を参照してください。

https://www.cisco.com/c/ja_jp/td/docs/unified_computing/ucs/c/hw/C240M5/install/C240M5/C240M5_chapter_010.html#concept_c53_tbp_hz

https://www.cisco.com/c/ja_jp/td/docs/unified_computing/ucs/c/hw/C240M5/install/C240M5/C240M5_chapter_010.html#concept_b1k_mbt_tgb

販売終了 (EOL) 製品

以下は、以前この製品で使用可能でしたが、すでに販売停止している部品の一覧です。まだサポートされているかを確認するには、[表 43](#) の EOL アナウンス リンクを参照してください。

表 43 EOL 製品

EOS オプション PID	説明	EOL アナウンス リンク
ドライブ		
HDD		
UCS-HD300G10NK9	300 GB 12G SAS 10K RPM SFF HDD (SED)	https://www.cisco.com/c/en/us/products/collateral/servers-unified-computing/ucs-c-series-rack-servers/eos-eol-notice-c51-740779.html
UCS-HD8T7KL4KN	8 TB 12 G SAS 7.2 K RPM LFF HDD (4 K)	https://www.cisco.com/c/en/us/products/collateral/servers-unified-computing/ucs-c-series-rack-servers/eos-eol-notice-c51-743558.html
UCS-HD10T7KL6GN	10 TB 6G SATA 7.2K RPM LFF HDD (512e)	https://www.cisco.com/c/en/us/products/collateral/servers-unified-computing/ucs-c-series-rack-servers/eos-eol-notice-c51-743832.html
UCS-HD4T7KL6GN	4 TB 6G SATA 7.2K RPM LFF HDD	https://www.cisco.com/c/en/us/products/collateral/servers-unified-computing/ucs-c-series-rack-servers/eos-eol-notice-c51-743832.html
UCS-HD6T7KL6GN	6 TB 6G SATA 7.2K RPM LFF HDD (512e)	https://www.cisco.com/c/en/us/products/collateral/servers-unified-computing/ucs-c-series-rack-servers/eos-eol-notice-c51-743832.html
UCS-HD1T7KL12N	1 TB 12 G SAS 7.2K RPM LFF HDD	https://www.cisco.com/c/en/us/products/collateral/servers-unified-computing/ucs-c-series-rack-servers/eos-eol-notice-c51-743832.html
UCS-HD1T7KL6GN	1 TB 6G SATA 7.2K RPM LFF HDD	https://www.cisco.com/c/en/us/products/collateral/servers-unified-computing/ucs-c-series-rack-servers/eos-eol-notice-c51-743832.html
UCS-HD10T7KL4KN	10 TB 12G SAS 7.2K RPM LFF HDD (4K)	https://www.cisco.com/c/en/us/products/collateral/servers-unified-computing/ucs-c-series-rack-servers/select-ucs-hyperflex-accessories-eol.html
UCS-HD2T7KL6GN	2 TB 6G SATA 7.2K RPM LFF HDD	https://www.cisco.com/c/en/us/products/collateral/servers-unified-computing/ucs-c-series-rack-servers/select-ucs-hyperflex-accessories-eol.html
Enterprise Value SSD		
UCS-SD16T61X-EV	1.6 TB 2.5 インチ Enterprise Value 6G SATA SSD	https://www.cisco.com/c/en/us/products/collateral/servers-unified-computing/ucs-c-series-rack-servers/eos-eol-notice-c51-741895.html
UCS-SD480G61X-EV	480 GB 2.5 インチ Enterprise Value 6G SATA SSD	https://www.cisco.com/c/en/us/products/collateral/servers-unified-computing/ucs-c-series-rack-servers/eos-eol-notice-c51-741644.html
UCS-SD240G61X-EV	240 GB 2.5 インチ Enterprise Value 6G SATA SSD	https://www.cisco.com/c/en/us/products/collateral/servers-unified-computing/ucs-b-series-blade-servers/eos-eol-notice-c51-742066.html

表 43 EOL 製品

EOS オプション PID	説明	EOL アナウンス リンク
UCS-HY150G61X-EV	150 GB 3.5 インチ Enterprise Value 6G SATA SSD (Intel 3520)	https://www.cisco.com/c/en/us/products/colateral/servers-unified-computing/ucs-b-series-blade-servers/eos-eol-notice-c51-742066.html
UCS-SD240GBE1NK9	240 GB Enterprise Value SSD (SATA) (1X DWPD、SED)	https://www.cisco.com/c/en/us/products/colateral/servers-unified-computing/ucs-b-series-blade-servers/eos-eol-notice-c51-742066.html
UCS-SD150G61X-EV	150 GB 2.5 インチ Enterprise Value 6G SATA SSD	https://www.cisco.com/c/en/us/products/colateral/servers-unified-computing/ucs-c-series-rack-servers/eos-eol-notice-c51-741644.html
UCS-SD38TBHTNK9	3.8 TB Enterprise Value SAS SSD (1X DWPD、SED)	https://www.cisco.com/c/en/us/products/colateral/servers-unified-computing/ucs-c-series-rack-servers/eos-eol-notice-c51-742823.html
UCS-SD480GBHTNK9	480 GB Enterprise Value SAS SSD (1X DWPD、SED)	https://www.cisco.com/c/en/us/products/colateral/servers-unified-computing/ucs-c-series-rack-servers/eos-eol-notice-c51-742823.html
UCS-SD480GH61X-EV	480 GB 2.5 インチ Enterprise Value 12G SAS SSD	https://www.cisco.com/c/en/us/products/colateral/servers-unified-computing/ucs-c-series-rack-servers/eos-eol-notice-c51-743832.html
UCS-SD480G2HNK9	480 GB Enterprise Value SAS SSD (1X FWPD、SED)	https://www.cisco.com/c/en/us/products/colateral/servers-unified-computing/ucs-c-series-rack-servers/eos-eol-notice-c51-743832.html
UCS-SD19TH61X-EV	1.9 TB 2.5 インチ Enterprise Value 12G SAS SSD	https://www.cisco.com/c/en/us/products/colateral/servers-unified-computing/ucs-c-series-rack-servers/eos-eol-notice-c51-743832.html
UCS-SD38TBE1NK9	3.8 TB Enterprise Value SATA SSD (1X DWPD、SED) FIPS 非準拠	https://www.cisco.com/c/en/us/products/colateral/servers-unified-computing/ucs-c-series-rack-servers/eos-eol-notice-c51-744204.html
UCS-SD38TH61X-EV	3.8 TB 2.5 インチ Enterprise Value 12G SAS SSD	https://www.cisco.com/c/en/us/products/colateral/servers-unified-computing/ucs-c-series-rack-servers/eos-eol-notice-c51-743832.html
UCS-SD19TB121X-EV	1.9 TB 2.5 インチ Enterprise Value 12G SAS SSD (Toshiba PM4)	https://www.cisco.com/c/en/us/products/colateral/hyperconverged-infrastructure/hyperflex-hx-series/eos-eol-notice-c51-2451489.html
UCS-SD38TB121X-EV	3.8 TB 2.5 インチ Enterprise Value 12G SAS SSD	https://www.cisco.com/c/en/us/products/colateral/hyperconverged-infrastructure/hyperflex-hx-series/eos-eol-notice-c51-2451489.html
UCS-SD960G121X-EV	960 GB 2.5 インチ Enterprise Value 12G SAS SSD (Toshiba PM4)	https://www.cisco.com/c/en/us/products/colateral/hyperconverged-infrastructure/hyperflex-hx-series/eos-eol-notice-c51-2451489.html
UCS-SD960GH61X-EV	960 GB 2.5 インチ Enterprise Value 12G SAS SSD	https://www.cisco.com/c/en/us/products/colateral/hyperconverged-infrastructure/hyperflex-hx-series/eos-eol-notice-c51-2451489.html

表 43 EOL 製品

EOS オプション PID	説明	EOL アナウンス リンク
UCS-SD38T2HTNK9	3.8 TB Enterprise value 12G SAS SSD (1X DWPD, SED) FIPS140-2	https://www.cisco.com/c/en/us/products/collateral/hyperconverged-infrastructure/hyperflex-hx-series/eos-eol-notice-c51-2451489.html
UCS-SD480G121X-EV	480 GB 2.5 インチ Enterprise Value 12G SAS SSD インチ	https://www.cisco.com/c/en/us/products/collateral/hyperconverged-infrastructure/hyperflex-hx-series/eos-eol-notice-c51-2451489.html
UCS-SD16TM1X-EV	1.6 TB 2.5 インチ Enter Value 6G SATA Micron G1 SSD	https://www.cisco.com/c/en/us/products/collateral/servers-unified-computing/ucs-c-series-rack-servers/unified-computing-accessories-eol.html
UCS-SD38TM1X-EV	3.8 TB 2.5 インチ Enter Value 6G SATA Micron G1 SSD	https://www.cisco.com/c/en/us/products/collateral/servers-unified-computing/ucs-c-series-rack-servers/unified-computing-accessories-eol.html
UCS-SD960G61X-EV	960 GB 2.5 インチ Enterprise Value 6 G SATA SSD	https://www.cisco.com/c/en/us/products/collateral/servers-unified-computing/ucs-c-series-rack-servers/select-ucs-hyperflex-accessories-eol2.html
UCS-SD240GM1X-EV	240 GB 2.5 インチ Enter Value 6G SATA Micron G1 SSD	https://www.cisco.com/c/en/us/products/collateral/servers-unified-computing/ucs-c-series-rack-servers/unified-computing-accessories-eol.html
UCS-SD480GM1X-EV	480 GB 2.5 インチ Enter Value 6G SATA Micron G1 SSD	https://www.cisco.com/c/en/us/products/collateral/servers-unified-computing/ucs-c-series-rack-servers/unified-computing-accessories-eol.html
UCS-SD76TM1X-EV	7.6 TB 2.5 インチ Enter Value 6G SATA Micron G1 SSD	https://www.cisco.com/c/en/us/products/collateral/servers-unified-computing/ucs-c-series-rack-servers/unified-computing-accessories-eol.html
NVMe		
UCSC-NVMELW-I500	500 GB 2.5 インチ U.2 Intel P4501 NVMe Med. パフォーマンスバリュー耐久性	https://www.cisco.com/c/en/us/products/collateral/servers-unified-computing/ucs-c-series-rack-servers/eos-eol-notice-c51-742509.html
UCSC-NVMEXP-I375	375 GB 2.5 インチ Intel Optane NVMe Extreme Perf.	https://www.cisco.com/c/en/us/products/collateral/servers-unified-computing/ucs-c-series-rack-servers/eos-eol-notice-c51-742509.html
UCSC-NVMELW-I1000	Cisco 2.5 インチ U.2 1 TB Intel P4501 NVMe Med. パフォーマンス Value Endur (Intel)	https://www.cisco.com/c/en/us/products/collateral/servers-unified-computing/ucs-c-series-rack-servers/eos-eol-notice-c51-742509.html
UCSC-NVMEHW-I1000	Cisco 2.5 インチ U.2 1 TB Intel P4500 NVMe 高性能バリュー耐久性	https://www.cisco.com/c/en/us/products/collateral/servers-unified-computing/ucs-c-series-rack-servers/eos-eol-notice-c51-742509.html
UCSC-NVMELW-I2000	Cisco 2.5 インチ U.2 2 TB Intel P4501 NVMe Perf. Value Endur (Intel)	https://www.cisco.com/c/en/us/products/collateral/servers-unified-computing/ucs-c-series-rack-servers/eos-eol-notice-c51-742509.html
UCSC-NVMEHW-I2000	Cisco 2.5 インチ U.2 2 TB Intel P4600 NVMe 高性能高耐久性	https://www.cisco.com/c/en/us/products/collateral/servers-unified-computing/ucs-c-series-rack-servers/eos-eol-notice-c51-742823.html

表 43 EOL 製品

EOS オプション PID	説明	EOL アナウンス リンク
UCSC-NVMEHW-I1600	Cisco 2.5 インチ U.2 1.6 TB Intel P4600 NVMe 高性能高耐久性	https://www.cisco.com/c/en/us/products/colateral/servers-unified-computing/ucs-c-series-rack-servers/eos-eol-notice-c51-742823.html
UCSC-NVMEHW-I4000	Cisco 2.5 インチ U.2 4 TB Intel P4500 NVMe 高性能バリュースタビリティ	https://www.cisco.com/c/en/us/products/colateral/servers-unified-computing/ucs-c-series-rack-servers/eos-eol-notice-c51-742509.html
UCSC-NVMEHW-I2TBV	2 TB 2.5 インチ U.2 Intel P4500 NVMe 高性能高耐久性	https://www.cisco.com/c/en/us/products/colateral/servers-unified-computing/ucs-c-series-rack-servers/eos-eol-notice-c51-742823.html
UCSC-NVMEHW-I3200	3.2 TB 2.5 インチ U.2 Intel P4600 NVMe 高性能高耐久性	https://www.cisco.com/c/en/us/products/colateral/servers-unified-computing/ucs-c-series-rack-servers/eos-eol-notice-c51-742823.html
UCSC-NVMEHY-H3200	3.2 TB HGST SN200 NVMe 高性能高耐久性 (HGST)	https://www.cisco.com/c/en/us/products/colateral/hyperconverged-infrastructure/hyperflex-hx-series/eos-eol-notice-c51-2451489.html
UCSC-NVMEHW-H3200	U.2 3.2 TB HGST SN200 NVMe 高性能高耐久性 (HGST)	https://www.cisco.com/c/en/us/products/colateral/hyperconverged-infrastructure/hyperflex-hx-series/eos-eol-notice-c51-2451489.html
UCSC-NVMEHW-H1600	1.6 TB 2.5in U.2 HGST SN200 NVMe 高性能高耐久性	https://www.cisco.com/c/en/us/products/colateral/hyperconverged-infrastructure/hyperflex-hx-series/eos-eol-notice-c51-2451489.html
UCSC-NVMEHY-H1600	1.6 TB 3.5 インチ LFF HGST SN200 NVMe 高性能高耐久性	https://www.cisco.com/c/en/us/products/colateral/hyperconverged-infrastructure/hyperflex-hx-series/eos-eol-notice-c51-2451489.html
UCSC-NVME-H32003	Cisco HHHH AIC 3.2T HGST SN260 NVMe Extreme Perf High Endrnc	https://www.cisco.com/c/en/us/products/colateral/servers-unified-computing/ucs-c-series-rack-servers/eos-eol-notice-c51-2412151.html
UCSC-NVMEHW-H6400	Cisco 2.5 インチ U.2 6.4 TB HGST SN200 NVMe High Perf. 高耐久性	https://www.cisco.com/c/en/us/products/colateral/hyperconverged-infrastructure/hyperflex-hx-series/eos-eol-notice-c51-2451489.html
UCSC-NVME-H38401	Cisco HHHH AIC 3.8 TB HGST SN260 NVMe 超高性能、高耐久性	https://www.cisco.com/c/en/us/products/colateral/servers-unified-computing/ucs-c-series-rack-servers/eos-eol-notice-c51-2412151.html
UCSC-NVME-H64003	Cisco HHHH AIC 6.4T HGST SN260 NVMe Extreme Perf High Endurance	https://www.cisco.com/c/en/us/products/colateral/servers-unified-computing/ucs-c-series-rack-servers/eos-eol-notice-c51-2412151.html
UCSC-NVMEHW-H7680	7.7TB 2.5in U.2 HGST SN200 NVMe 高性能バリュースタビリティ	https://www.cisco.com/c/en/us/products/colateral/hyperconverged-infrastructure/hyperflex-hx-series/eos-eol-notice-c51-2451489.html
UCSC-NVMEHW-H800	800GB 2.5in U.2 HGST SN200 NVMe 高性能高耐久性	https://www.cisco.com/c/en/us/products/colateral/servers-unified-computing/ucs-c-series-rack-servers/eos-eol-notice-c51-2412151.html
UCSC-NVME2H-I2TBV	Cisco 2.5 インチ U.2 2.0TB Intel P4510 NVMe High Perf. バリュースタビリティ	https://www.cisco.com/c/en/us/products/colateral/servers-unified-computing/ucs-c-series-rack-servers/select-ucs-hyperflex-accessories-eol3.html

表 43 EOL 製品

EOS オプション PID	説明	EOL アナウンス リンク
UCSC-NVME2H-I1000	Cisco 2.5 インチ U.2 1.0TB Intel P4510 NVMe 高性能バリュー耐久性	https://www.cisco.com/c/en/us/products/colateral/servers-unified-computing/ucs-c-series-rack-servers/select-ucs-hyperflex-accessories-eol3.html
UCSC-NVME2H-I4000	Cisco 2.5 インチ U.2 4.0TB Intel P4510 NVMe 高性能バリュー耐久性	https://www.cisco.com/c/en/us/products/colateral/servers-unified-computing/ucs-c-series-rack-servers/select-ucs-hyperflex-accessories-eol3.html
UCS-M2-240GB	240 GB M.2 SATA Micron G1 SSD	https://www.cisco.com/c/en/us/products/colateral/servers-unified-computing/ucs-c-series-rack-servers/unified-computing-accessories-eol.html
UCS-M2-960GB	960 GB M.2 SATA Micron G1 SSD	https://www.cisco.com/c/en/us/products/colateral/servers-unified-computing/ucs-c-series-rack-servers/unified-computing-accessories-eol.html
UCS-NVMEM6-W6400	6.4 TB 2.5 インチ U.2 WD SN840 NVMe Extreme Perf. 高耐久性	https://www.cisco.com/c/en/us/products/colateral/servers-unified-computing/ucs-c-series-rack-servers/unified-computing-accessories-eol.html
UCS-NVMEM6-W6400	6.4 TB 2.5 インチ U.2 WD SN840 NVMe Extreme Perf. 高耐久性	https://www.cisco.com/c/en/us/products/colateral/servers-unified-computing/ucs-c-series-rack-servers/unified-computing-accessories-eol.html
UCS-SD76T61X-EV	7.6 TB 2.5 インチ Enterprise Value 6G SATA SSD	https://www.cisco.com/c/en/us/products/colateral/servers-unified-computing/ucs-c-series-rack-servers/unified-computing-accessories-eol.html
UCS-HY960G61X-EV	960 GB 3.5 インチ Enterprise Value 6G SATA SSD	https://www.cisco.com/c/en/us/products/colateral/servers-unified-computing/ucs-c-series-rack-servers/select-ucs-hyperflex-accessories-eol2.html
UCS-SD76TBEM2NK9	7.6 TB 2.5 インチ Enter Value 6G SATA Micron G1 SSD (SED)	https://www.cisco.com/c/en/us/products/colateral/servers-unified-computing/ucs-c-series-rack-servers/unified-computing-accessories-eol.html
UCS-SD960GBM2NK9	960 GB 2.5 インチ Enter Value 6G SATA Micron G1 SSD (SED)	https://www.cisco.com/c/en/us/products/colateral/servers-unified-computing/ucs-c-series-rack-servers/unified-computing-accessories-eol.html
UCSC-NVME2H-I3200	Cisco 2.5" U.2 3.2TB Intel P4610 NVMe High Perf. 高耐久性	https://www.cisco.com/c/en/us/products/colateral/servers-unified-computing/ucs-c-series-rack-servers/unified-computing-accessories-eol.html
UCSC-NVMEHW-I8000	8 TB 2.5 インチ U.2 Intel P4510 NVMe 高性能バリュー耐久性	https://www.cisco.com/c/en/us/products/colateral/servers-unified-computing/ucs-c-series-rack-servers/unified-computing-accessories-eol.html
UCS-SD960G2HTNK9	960GB Enterprise Value SSD 12G SAS SED FIPS	https://www.cisco.com/c/en/us/products/colateral/hyperconverged-infrastructure/hyperflex-hx-series/eos-eol-notice-c51-2451489.html
UCSC-F-H16003	Cisco HHHL AIC 1.6T HGST SN260 NVMe Extreme Perf High Endurance	https://www.cisco.com/c/en/us/products/colateral/servers-unified-computing/ucs-c-series-rack-servers/eos-eol-notice-c51-2412151.html
UCSC-NVME-H76801	Cisco HHHL 7.7T HGST SN260 NVMe Extreme Perf Value Endurance	https://www.cisco.com/c/en/us/products/colateral/servers-unified-computing/ucs-c-series-rack-servers/eos-eol-notice-c51-2412151.html

表 43 EOL 製品

EOS オプション PID	説明	EOL アナウンス リンク
UCSC-NVME2H-I1600	Cisco 2.5 インチ U.2 1.6TB Intel P4610 NVMe 高性能高耐久性	http://https://www.cisco.com/c/en/us/products/collateral/servers-unified-computing/ucs-c-series-rack-servers/select-ucs-hyperflex-accessories-eol-3.html-eol.cisco.com/eol/pbReport.html?id=ID1031408
Enterprise Performance SSD		
UCS-SD400GBENK9	400 GB Enterprise performance SAS SSD (10X DWPD、SED)	https://www.cisco.com/c/en/us/products/collateral/servers-unified-computing/ucs-c-series-rack-servers/eos-eol-notice-c51-740779.html
UCS-SD600GBE3NK9	600 GB Enterprise performance SATA SSD (3X DWPD、SED) FIPS 非準拠	https://www.cisco.com/c/en/us/products/collateral/servers-unified-computing/ucs-c-series-rack-servers/eos-eol-notice-c51-742823.html
UCS-SD960GBHTNK9	960 GB Enterprise Value SAS SSD (1X DWPD、SED) FIPS140-2	https://www.cisco.com/c/en/us/products/collateral/servers-unified-computing/ucs-c-series-rack-servers/eos-eol-notice-c51-743832.html
UCS-SD800GBENK9	800 GB Enterprise performance SAS SSD (10X DWPD、SED)	https://www.cisco.com/c/en/us/products/collateral/servers-unified-computing/ucs-c-series-rack-servers/eos-eol-notice-c51-740779.html
UCS-SD400G12TX-EP	400 GB 2.5 インチ Enterprise Performance 12G SAS SSD (10 倍の耐久性)	https://www.cisco.com/c/en/us/products/collateral/servers-unified-computing/ucs-c-series-rack-servers/eos-eol-notice-c51-741644.html
UCS-SD400H123X-EP	400 GB 2.5 インチ Enterprise Performance 12G SAS SSD (3 倍の耐久性)	https://www.cisco.com/c/en/us/products/collateral/servers-unified-computing/ucs-c-series-rack-servers/eos-eol-notice-c51-743832.html
UCS-SD16TBENK9	1.6 TB Enterprise performance SAS SSD (10XDWPD、SED) FIPS140-2	https://www.cisco.com/c/en/us/products/collateral/servers-unified-computing/ucs-c-series-rack-servers/eos-eol-notice-c51-740779.html
UCS-SD800G12TX-EP	800 GB 2.5 インチ Enterprise Performance 12G SAS SSD (10X DWPD)	https://www.cisco.com/c/en/us/products/collateral/servers-unified-computing/ucs-c-series-rack-servers/eos-eol-notice-c51-741644.html
UCS-HY800G12TX-EP	800 GB 3.5 インチ Enterprise performance 12G SAS SSD (10X DWPD) (Toshiba PM4)	https://www.cisco.com/c/en/us/products/collateral/servers-unified-computing/ucs-c-series-rack-servers/eos-eol-notice-c51-741644.html
UCS-SD16TBHMK9	1.6 TB Enterprise performance SAS SSD (10XDWPD、SED) FIPS140-2	https://www.cisco.com/c/en/us/products/collateral/servers-unified-computing/ucs-c-series-rack-servers/eos-eol-notice-c51-743832.html
UCS-SD16TB12TX-EP	1.6 TB 2.5 インチ Enterprise Performance 12G SAS SSD (10X DWPD)	https://www.cisco.com/c/en/us/products/collateral/servers-unified-computing/ucs-c-series-rack-servers/eos-eol-notice-c51-741644.html
UCS-HY16TB12TX-EP	1.6 TB 3.5 インチ Enterprise performance 12G SAS SSD (10X DWPD) (Toshiba PM4)	https://www.cisco.com/c/en/us/products/collateral/servers-unified-computing/ucs-c-series-rack-servers/eos-eol-notice-c51-741644.html

表 43 EOL 製品

EOS オプション PID	説明	EOL アナウンス リンク
UCS-SD32H123X-EP	3.2 TB 2.5 インチ Enterprise Performance 12G SAS SSD (3 倍の耐久性)	https://www.cisco.com/c/en/us/products/collateral/servers-unified-computing/ucs-c-series-rack-servers/eos-eol-notice-c51-743832.html
UCS-SD800H123X-EP	800 GB 2.5 インチ Enterprise Performance 12G SAS SSD (3 倍の耐久性)	https://www.cisco.com/c/en/us/products/collateral/servers-unified-computing/ucs-c-series-rack-servers/eos-eol-notice-c51-743832.html
UCS-SD400GBHMK9	400 GB Enterprise Performance SAS SSD (10X DWPD、SED) FIPS140-2	https://www.cisco.com/c/en/us/products/collateral/servers-unified-computing/ucs-c-series-rack-servers/eos-eol-notice-c51-743832.html
UCS-SD400GBENK9	400 GB Enterprise Performance SAS SSD (10X DWPD、SED)	https://www.cisco.com/c/en/us/products/collateral/servers-unified-computing/ucs-c-series-rack-servers/eos-eol-notice-c51-740779.html
UCS-HY16T123X-EP	1.6 TB 3.5 インチ Enterprise performance 12G SAS SSD (3 倍の耐久性)	https://www.cisco.com/c/en/us/products/collateral/hyperconverged-infrastructure/hyperflex-hx-series/eos-eol-notice-c51-2451489.html
UCS-SD16T123X-EP	1.6 TB 2.5 インチ Enterprise Performance 12G SAS SSD (3X DWPD)	https://www.cisco.com/c/en/us/products/collateral/hyperconverged-infrastructure/hyperflex-hx-series/eos-eol-notice-c51-2451489.html
UCS-HY400G123X-EP	400 GB 3.5 インチ Enterprise performance 12G SAS SSD (3 倍の耐久性)	https://www.cisco.com/c/en/us/products/collateral/hyperconverged-infrastructure/hyperflex-hx-series/eos-eol-notice-c51-2451489.html
UCS-SD400G123X-EP	400 GB 2.5 インチ Enterprise Performance 12G SAS SSD (3X DWPD)	https://www.cisco.com/c/en/us/products/collateral/hyperconverged-infrastructure/hyperflex-hx-series/eos-eol-notice-c51-2451489.html
UCS-SD32T123X-EP	3.2 TB 2.5 インチ Enterprise Performance 12G SAS SSD (3X DWPD)	https://www.cisco.com/c/en/us/products/collateral/hyperconverged-infrastructure/hyperflex-hx-series/eos-eol-notice-c51-2451489.html
UCS-HY800G123X-EP	800 GB 3.5 インチ Enterprise performance 12G SAS SSD (3X 耐久性)	https://www.cisco.com/c/en/us/products/collateral/hyperconverged-infrastructure/hyperflex-hx-series/eos-eol-notice-c51-2451489.html
UCS-SD800G123X-EP	800 GB 2.5 インチ Enterprise Performance 12G SAS SSD (3 倍の耐久性)	https://www.cisco.com/c/en/us/products/collateral/hyperconverged-infrastructure/hyperflex-hx-series/eos-eol-notice-c51-2451489.html
UCS-SD16H123X-EP	1.6 TB 2.5 インチ Enterprise Performance 12G SAS SSD (3 倍の耐久性)	https://www.cisco.com/c/en/us/products/collateral/servers-unified-computing/ucs-c-series-rack-servers/eos-eol-notice-c51-743832.html
SED		
UCS-SD960GBE1NK9	960 GB Enterprise Value SATA SSD (1X DWPD、SED)	https://www.cisco.com/c/en/us/products/collateral/servers-unified-computing/ucs-c-series-rack-servers/eos-eol-notice-c51-744204.html
UCS-SD800GBHMK9	800 GB Enterprise performance SAS SSD (10X DWPD、SED)	https://www.cisco.com/c/en/us/products/collateral/servers-unified-computing/ucs-c-series-rack-servers/ucs-hyperflex-accessories-eol.html

表 43 EOL 製品

EOS オプション PID	説明	EOL アナウンス リンク
UCS-SD800GBCNK9	800 GB Enterprise performance SAS LFF SSD (10X DWPD、SED) (Micron 650DC)	https://www.cisco.com/c/en/us/products/collateral/servers-unified-computing/ucs-c-series-rack-servers/ucs-hyperflex-accessories-eol.html
UCS-HY800G123X-EP	800 GB 3.5 インチ Enterprise performance 12G SAS SSD (3X 耐久性)	https://www.cisco.com/c/en/us/products/collateral/hyperconverged-infrastructure/hyperflex-hx-series/eos-eol-notice-c51-2451489.html
GPU		
UCSC-GPU-P100-16G	Nvidia P100 16GB	https://www.cisco.com/c/en/us/products/collateral/servers-unified-computing/ucs-c-series-rack-servers/eos-eol-notice-c51-741579.html
UCSC-GPU-P100-12G	Nvidia P100 12GB	https://www.cisco.com/c/en/us/products/collateral/servers-unified-computing/ucs-c-series-rack-servers/eos-eol-notice-c51-741579.html
UCSC-GPU-V340	AMD Radeon Pro V340、2 x 16GB、300W	https://www.cisco.com/c/en/us/products/collateral/servers-unified-computing/ucs-c-series-rack-servers/eos-eol-notice-c51-741579.html
UCSC-GPU-7150x2	AMD Firepro 7150x2	https://www.cisco.com/c/en/us/products/collateral/servers-unified-computing/ucs-c-series-rack-servers/eos-eol-notice-c51-741579.html
UCSC-GPU-P40	NVIDIA P40	https://www.cisco.com/c/en/us/products/collateral/servers-unified-computing/ucs-c-series-rack-servers/eos-eol-notice-c51-744204.html
UCSC-GPU-V100	NVIDIA V100 16GB	https://www.cisco.com/c/en/us/products/collateral/servers-unified-computing/ucs-c-series-rack-servers/eos-eol-notice-c51-744204.html
UCSC-GPU-V100-32	NVIDIA V100 32GB	https://www.cisco.com/c/en/us/products/collateral/servers-unified-computing/ucs-c-series-rack-servers/ucs-hyperflex-accessories-eol.html
Microsoft Windows Server		
MSWS-16-ST16C	Windows Server 2016 Standard (16 コア /2 VM)	https://www.cisco.com/c/en/us/products/servers-unified-computing/ucs-c-series-rack-servers/eos-eol-notice-c51-743145.html
MSWS-16-ST24C	Windows Server 2016 Standard (24 コア /2 VM)	https://www.cisco.com/c/en/us/products/servers-unified-computing/ucs-c-series-rack-servers/eos-eol-notice-c51-743145.html
MSWS-16-ST16C-NS	Windows Server 2016 Standard (16 コア /2 VM) - Cisco SVC なし	https://www.cisco.com/c/en/us/products/servers-unified-computing/ucs-c-series-rack-servers/eos-eol-notice-c51-743145.html
MSWS-16-ST24C-NS	Windows Server 2016 Standard (24 コア /2 VM) - Cisco SVC なし	https://www.cisco.com/c/en/us/products/servers-unified-computing/ucs-c-series-rack-servers/eos-eol-notice-c51-743145.html
MSWS-16-DC16C	Windows Server 2016 Data Center (16 コア /VM 無制限)	https://www.cisco.com/c/en/us/products/servers-unified-computing/ucs-c-series-rack-servers/eos-eol-notice-c51-743145.html

表 43 EOL 製品

EOS オプション PID	説明	EOL アナウンス リンク
MSWS-16-DC24C	Windows Server 2016 Data Center (24 コア /VM 無制限)	https://www.cisco.com/c/en/us/products/servers-unified-computing/ucs-c-series-rack-servers/eos-eol-notice-c51-743145.html
MSWS-16-DC16C-NS	Windows Server 2016 DC (16 コア /Unlim VMs) - Cisco SVC なし	https://www.cisco.com/c/en/us/products/servers-unified-computing/ucs-c-series-rack-servers/eos-eol-notice-c51-743145.html
MSWS-16-DC24C-NS	Windows Server 2016 Data Center (24 コア /VM 無制限)、Cisco SVC なし	https://www.cisco.com/c/en/us/products/servers-unified-computing/ucs-c-series-rack-servers/eos-eol-notice-c51-743145.html
OS メディア		
MSWS-16-ST16C-RM	Windows Server 2016 Standard (16 コア /2 VM)、リカバリ メディア	https://www.cisco.com/c/en/us/products/servers-unified-computing/ucs-c-series-rack-servers/eos-eol-notice-c51-743145.html
MSWS-16-ST24C-RM	Windows Server 2016 Standard (24 コア /2 VM)、リカバリ メディア	https://www.cisco.com/c/en/us/products/servers-unified-computing/ucs-c-series-rack-servers/eos-eol-notice-c51-743145.html
MSWS-16-DC16C-RM	Windows Server 2016 DC (16 コア /VM 無制限)、リカバリ メディア	https://www.cisco.com/c/en/us/products/servers-unified-computing/ucs-c-series-rack-servers/eos-eol-notice-c51-743145.html
MSWS-16-DC24C-RM	Windows Server 2016 DC (24 コア /VM 無制限)、リカバリ メディア	https://www.cisco.com/c/en/us/products/servers-unified-computing/ucs-c-series-rack-servers/eos-eol-notice-c51-743145.html
CPU		
UCS-CPU-I8280M	Intel 8280M 2.7 GHz / 205W 28C / 38.50MB 3DX DDR4 2 TB 2933 MHz	https://www.cisco.com/c/en/us/products/collateral/servers-unified-computing/ucs-c-series-rack-servers/eos-eol-notice-c51-743832.html
UCS-CPU-I8276M	Intel 8276M 2.2 GHz / 165W 28C / 38.50MB 3DX DDR4 2 TB 2933 MHz	https://www.cisco.com/c/en/us/products/collateral/servers-unified-computing/ucs-c-series-rack-servers/eos-eol-notice-c51-743832.html
UCS-CPU-I8260M	Intel 8260M 2.4 GHz / 165W 24C / 35.75MB 3DX DDR4 2 TB 2933 MHz	https://www.cisco.com/c/en/us/products/collateral/servers-unified-computing/ucs-c-series-rack-servers/eos-eol-notice-c51-743832.html
UCS-CPU-I6240M	Intel 6240M 2.6 GHz/150W 18C/24.75MB 3DX DDR4 2 TB 2933 MHz	https://www.cisco.com/c/en/us/products/collateral/servers-unified-computing/ucs-c-series-rack-servers/eos-eol-notice-c51-743832.html
UCS-CPU-I6238M	Intel 6238M 2.1 GHz / 140W 22C / 30.25MB 3DX DDR4 2 TB 2933 MHz	https://www.cisco.com/c/en/us/products/collateral/servers-unified-computing/ucs-c-series-rack-servers/eos-eol-notice-c51-743832.html
UCS-CPU-I5215M	Intel 5215M 2.5 GHz / 85W 10C / 13.75MB 3DX DDR4 2 TB 2666MHz	https://www.cisco.com/c/en/us/products/collateral/servers-unified-computing/ucs-c-series-rack-servers/eos-eol-notice-c51-743832.html
UCS-CPU-8180M	2.5 GHz 8180M/205W 28C/38.50MB キャッシュ /DDR4 2666 MHz	https://www.cisco.com/c/en/us/products/collateral/servers-unified-computing/ucs-c-series-rack-servers/eos-eol-notice-c51-744580.html

表 43 EOL 製品

EOS オプション PID	説明	EOL アナウンス リンク
UCS-CPU-8176M	2.1 GHz 8176M/165W 28C/ 38.50MB キャッシュ /DDR4 2666 MHz	https://www.cisco.com/c/en/us/products/collateral/servers-unified-computing/ucs-c-series-rack-servers/eos-eol-notice-c51-744580.html
UCS-CPU-8170M	2.1 GHz 8170M/165W 26C/ 35.75MB キャッシュ /DDR4 2666 MHz	https://www.cisco.com/c/en/us/products/collateral/servers-unified-computing/ucs-c-series-rack-servers/eos-eol-notice-c51-744580.html
UCS-CPU-8160M	2.1 GHz 8160M/150W 24C/ 33MB キャッシュ /DDR4 2666 MHz	https://www.cisco.com/c/en/us/products/collateral/servers-unified-computing/ucs-c-series-rack-servers/eos-eol-notice-c51-744580.html
UCS-CPU-8180	2.5 GHz 8180/205W 28C/ 38.50MB キャッシュ /DDR4 2666 MHz	https://www.cisco.com/c/en/us/products/collateral/servers-unified-computing/ucs-c-series-rack-servers/eos-eol-notice-c51-744580.html
UCS-CPU-8176	2.1 GHz 8176/165W 28C/ 38.50MB キャッシュ /DDR4 2666 MHz	https://www.cisco.com/c/en/us/products/collateral/servers-unified-computing/ucs-c-series-rack-servers/eos-eol-notice-c51-744580.html
UCS-CPU-8170	2.1 GHz 8170/165W 26C/ 35.75MB キャッシュ /DDR4 2666 MHz	https://www.cisco.com/c/en/us/products/collateral/servers-unified-computing/ucs-c-series-rack-servers/eos-eol-notice-c51-744580.html
UCS-CPU-8168	2.7 GHz 8168/205W 24C/33MB キャッシュ /DDR4 2666 MHz	https://www.cisco.com/c/en/us/products/collateral/servers-unified-computing/ucs-c-series-rack-servers/eos-eol-notice-c51-744580.html
UCS-CPU-8164	2.0 GHz 8164/150W 26C/ 35.75MB キャッシュ /DDR4 2666 MHz	https://www.cisco.com/c/en/us/products/collateral/servers-unified-computing/ucs-c-series-rack-servers/eos-eol-notice-c51-744580.html
UCS-CPU-8160T	2.1 GHz 8160/150W 24C/33MB キャッシュ /DDR4 2666 MHz	https://www.cisco.com/c/en/us/products/collateral/servers-unified-computing/ucs-c-series-rack-servers/eos-eol-notice-c51-744580.html
UCS-CPU-8160	2.1 GHz 8160/150W 24C/33MB キャッシュ /DDR4 2666 MHz	https://www.cisco.com/c/en/us/products/collateral/servers-unified-computing/ucs-c-series-rack-servers/eos-eol-notice-c51-744580.html
UCS-CPU-8158	3.0 GHz 8158/150W 12C/ 24.75MB キャッシュ /DDR4 2666 MHz	https://www.cisco.com/c/en/us/products/collateral/servers-unified-computing/ucs-c-series-rack-servers/eos-eol-notice-c51-744580.html
UCS-CPU-8156	3.6 GHz 8156/105W 4C/ 16.50MB キャッシュ /DDR4 2666 MHz	https://www.cisco.com/c/en/us/products/collateral/servers-unified-computing/ucs-c-series-rack-servers/eos-eol-notice-c51-744580.html
UCS-CPU-8153	2.0 GHz 8153/125W 16C/22MB キャッシュ /DDR4 2666 MHz	https://www.cisco.com/c/en/us/products/collateral/servers-unified-computing/ucs-c-series-rack-servers/eos-eol-notice-c51-744580.html
UCS-CPU-6142M	2.6 GHz 6142M/150W 16C/ 22MB キャッシュ /DDR4 2666 MHz	https://www.cisco.com/c/en/us/products/collateral/servers-unified-computing/ucs-c-series-rack-servers/eos-eol-notice-c51-744580.html
UCS-CPU-6140M	2.3 GHz 6140M/140W 18C/ 24.75MB キャッシュ /DDR4 2666 MHz	https://www.cisco.com/c/en/us/products/collateral/servers-unified-computing/ucs-c-series-rack-servers/eos-eol-notice-c51-744580.html

表 43 EOL 製品

EOS オプション PID	説明	EOL アナウンス リンク
UCS-CPU-6134M	3.2 GHz 6134M/130W 8C/ 24.75MB キャッシュ /DDR4 2666 MHz	https://www.cisco.com/c/en/us/products/collateral/servers-unified-computing/ucs-c-series-rack-servers/eos-eol-notice-c51-744580.html
UCS-CPU-6154	3.0 GHz 6154/200W 18C/ 24.75MB キャッシュ /DDR4 2666 MHz	https://www.cisco.com/c/en/us/products/collateral/servers-unified-computing/ucs-c-series-rack-servers/eos-eol-notice-c51-744580.html
UCS-CPU-6152	2.1 GHz 6152/140W 22C/ 30.25MB キャッシュ /DDR4 2666 MHz	https://www.cisco.com/c/en/us/products/collateral/servers-unified-computing/ucs-c-series-rack-servers/eos-eol-notice-c51-744580.html
UCS-CPU-6150	2.7 GHz 6150/165W 18C/ 24.75MB キャッシュ /DDR4 2666 MHz	https://www.cisco.com/c/en/us/products/collateral/servers-unified-computing/ucs-c-series-rack-servers/eos-eol-notice-c51-744580.html
UCS-CPU-6148	2.4 GHz 6148/150W 20C/ 27.50MB キャッシュ /DDR4 2666 MHz	https://www.cisco.com/c/en/us/products/collateral/servers-unified-computing/ucs-c-series-rack-servers/eos-eol-notice-c51-744580.html
UCS-CPU-6144	3.5 GHz 6144/150W 8C/ 24.75MB キャッシュ /DDR4 2666 MHz	https://www.cisco.com/c/en/us/products/collateral/servers-unified-computing/ucs-c-series-rack-servers/eos-eol-notice-c51-744580.html
UCS-CPU-6142	2.6 GHz 6142/150W 16C/22MB キャッシュ /DDR4 2666 MHz	https://www.cisco.com/c/en/us/products/collateral/servers-unified-computing/ucs-c-series-rack-servers/eos-eol-notice-c51-744580.html
UCS-CPU-6140	2.3 GHz 6140/140W 18C/ 24.75MB キャッシュ /DDR4 2666 MHz	https://www.cisco.com/c/en/us/products/collateral/servers-unified-computing/ucs-c-series-rack-servers/eos-eol-notice-c51-744580.html
UCS-CPU-6138T	2.0 GHz 6138T/125W 20C/ 27.5MB キャッシュ /DDR4 2666 MHz	https://www.cisco.com/c/en/us/products/collateral/servers-unified-computing/ucs-c-series-rack-servers/eos-eol-notice-c51-744580.html
UCS-CPU-6138	2.0 GHz 6138/125W 20C/ 27.50MB キャッシュ /DDR4 2666 MHz	https://www.cisco.com/c/en/us/products/collateral/servers-unified-computing/ucs-c-series-rack-servers/eos-eol-notice-c51-744580.html
UCS-CPU-6136	3.0 GHz 6136/150W 12C/ 24.75 MB キャッシュ /DDR4 2666 MHz	https://www.cisco.com/c/en/us/products/collateral/servers-unified-computing/ucs-c-series-rack-servers/eos-eol-notice-c51-744580.html
UCS-CPU-6134	3.2 GHz 6134/130W 8C/ 24.75MB キャッシュ /DDR4 2666 MHz	https://www.cisco.com/c/en/us/products/collateral/servers-unified-computing/ucs-c-series-rack-servers/eos-eol-notice-c51-744580.html
UCS-CPU-6132	2.6 GHz 6132/140W 14C/ 19.25MB キャッシュ /DDR4 2666 MHz	https://www.cisco.com/c/en/us/products/collateral/servers-unified-computing/ucs-c-series-rack-servers/eos-eol-notice-c51-744580.html
UCS-CPU-6130	2.1 GHz 6130/125W 16C/22MB キャッシュ /DDR4 2666 MHz	https://www.cisco.com/c/en/us/products/collateral/servers-unified-computing/ucs-c-series-rack-servers/eos-eol-notice-c51-744580.html
UCS-CPU-6128	3.4 GHz 6128/115W 6C/ 19.25MB キャッシュ /DDR4 2666 MHz	https://www.cisco.com/c/en/us/products/collateral/servers-unified-computing/ucs-c-series-rack-servers/eos-eol-notice-c51-744580.html

表 43 EOL 製品

EOS オプション PID	説明	EOL アナウンス リンク
UCS-CPU-6126	2.6 GHz 6126/125W 12C/ 19.25MB キャッシュ /DDR4 2666 MHz	https://www.cisco.com/c/en/us/products/collateral/servers-unified-computing/ucs-c-series-rack-servers/eos-eol-notice-c51-744580.html
UCS-CPU-5122	3.6 GHz 5122/105W 4C/ 16.50MB キャッシュ /DDR4 2666 MHz	https://www.cisco.com/c/en/us/products/collateral/servers-unified-computing/ucs-c-series-rack-servers/eos-eol-notice-c51-744580.html
UCS-CPU-5120	2.2 GHz 5120/105W 14C/ 19.25MB キャッシュ /DDR4 2400 MHz	https://www.cisco.com/c/en/us/products/collateral/servers-unified-computing/ucs-c-series-rack-servers/eos-eol-notice-c51-744580.html
UCS-CPU-5118	2.3 GHz 5118/105W 12C/ 16.50MB キャッシュ /DDR4 2400 MHz	https://www.cisco.com/c/en/us/products/collateral/servers-unified-computing/ucs-c-series-rack-servers/eos-eol-notice-c51-744580.html
UCS-CPU-5117	2.0 GHz 5117/105W 14C/ 19.25MB キャッシュ /DDR4 2400 MHz	https://www.cisco.com/c/en/us/products/collateral/servers-unified-computing/ucs-c-series-rack-servers/eos-eol-notice-c51-744580.html
UCS-CPU-5115	2.4 GHz 5115/85W 10C/ 13.75MB キャッシュ /DDR4 2400 MHz	https://www.cisco.com/c/en/us/products/collateral/servers-unified-computing/ucs-c-series-rack-servers/eos-eol-notice-c51-744580.html
UCS-CPU-I3204	Intel 3204 1.9 GHz/85W 6C/8.25MB DDR4 2133 MHz	https://www.cisco.com/c/en/us/products/collateral/servers-unified-computing/ucs-c-series-rack-servers/select-ucs-accessories-eol.html
UCS-CPU-I4214Y	Intel 4214Y SS 2.2 GHz/85W 12/10/8C 16.75MB DDR4 2400 MHz	https://www.cisco.com/c/en/us/products/collateral/servers-unified-computing/ucs-c-series-rack-servers/select-ucs-accessories-eol.html
UCS-CPU-I6250	Intel 6250 3.9 GHz/185W 8C/35.75MB PMM DDR4 1TB 2933 MHz	https://www.cisco.com/c/en/us/products/collateral/servers-unified-computing/ucs-c-series-rack-servers/select-ucs-accessories-eol.html
UCS-CPU-I6252N	Intel 6252N 2.3 GHz/150W 24C/35.75MB DCP DDR4 2933 MHz	https://www.cisco.com/c/en/us/products/collateral/servers-unified-computing/ucs-c-series-rack-servers/select-ucs-accessories-eol.html
UCS-CPU-4116	2.1 GHz 4116/85W 12C/ 16.50MB キャッシュ /DDR4 2400 MHz	https://www.cisco.com/c/en/us/products/collateral/servers-unified-computing/ucs-c-series-rack-servers/eos-eol-notice-c51-744580.html
UCS-CPU-4114	2.2 GHz 4114/85W 10C/ 13.75MB キャッシュ /DDR4 2400 MHz	https://www.cisco.com/c/en/us/products/collateral/servers-unified-computing/ucs-c-series-rack-servers/eos-eol-notice-c51-744580.html
UCS-CPU-4112	2.6 GHz 4112/85W 4C/8.25MB キャッシュ /DDR4 2400 MHz	https://www.cisco.com/c/en/us/products/collateral/servers-unified-computing/ucs-c-series-rack-servers/eos-eol-notice-c51-744580.html
UCS-CPU-4110	2.1 GHz 4110/85W 8C/11MB キャッシュ /DDR4 2400 MHz	https://www.cisco.com/c/en/us/products/collateral/servers-unified-computing/ucs-c-series-rack-servers/eos-eol-notice-c51-744580.html
UCS-CPU-4108	1.8 GHz 4108/85W 8C/11MB キャッシュ /DDR4 2400 MHz	https://www.cisco.com/c/en/us/products/collateral/servers-unified-computing/ucs-c-series-rack-servers/eos-eol-notice-c51-744580.html

表 43 EOL 製品

EOS オプション PID	説明	EOL アナウンス リンク
UCS-CPU-3106	1.7 GHz 3106/85W 8C/11MB キャッシュ /DDR4 2133 MHz	https://www.cisco.com/c/en/us/products/collateral/servers-unified-computing/ucs-c-series-rack-servers/eos-eol-notice-c51-744580.html
UCS-CPU-3104	1.7 GHz 3104/85W 6C/8.25MB キャッシュ /DDR4 2133 MHz	https://www.cisco.com/c/en/us/products/collateral/servers-unified-computing/ucs-c-series-rack-servers/eos-eol-notice-c51-744580.html
メモリ		
UCS-MR-X8G1RS-H	8 GB DDR4-2666-MHz RDIMM/PC4-21300/ シングル ランク /x4/1.2v	https://www.cisco.com/c/en/us/products/collateral/servers-unified-computing/ucs-c-series-rack-servers/eos-eol-notice-c51-740780.html
UCS-MR-X16G2RS-H	16 GB DDR4-2666-MHz RDIMM/PC4-21300/ デュアル ランク /x4/1.2v	https://www.cisco.com/c/en/us/products/collateral/servers-unified-computing/ucs-c-series-rack-servers/eos-eol-notice-c51-740780.html
UCS-MR-X16G1RT-H	16 GB DDR4-2933MHz RDIMM 1Rx4 (8Gb) /1.2v	https://www.cisco.com/c/en/us/products/collateral/servers-unified-computing/ucs-c-series-rack-servers/ucs-hyperflex-accessories-eol14611.html [英語]
UCS-MR-X32G2RT-H	32 GB DDR4-2933MHz RDIMM 2Rx4 (8Gb) /1.2v	https://www.cisco.com/c/en/us/products/collateral/servers-unified-computing/ucs-c-series-rack-servers/ucs-hyperflex-accessories-eol14611.html [英語]
UCS-MR-X64G2RT-H	64 GB DDR4-2933MHz RDIMM 2Rx4 (16Gb) /1.2v	https://www.cisco.com/c/en/us/products/collateral/servers-unified-computing/ucs-c-series-rack-servers/ucs-hyperflex-accessories-eol14611.html [英語]
UCS-ML-X64G4RT-H	64 GB DDR4-2933MHz LRDIMM 4Rx4 (8Gb) /1.2v	https://www.cisco.com/c/en/us/products/collateral/servers-unified-computing/ucs-c-series-rack-servers/ucs-hyperflex-accessories-eol14611.html [英語]
UCS-ML-128G4RT-H	128 GB DDR4-2933MHz LRDIMM 4Rx4 (16Gb) /1.2v	https://www.cisco.com/c/en/us/products/collateral/servers-unified-computing/ucs-c-series-rack-servers/ucs-hyperflex-accessories-eol14611.html [英語]
UCS-ML-X64G4RS-H	64 GB DDR4-2666-MHz LRDIMM/PC4-21300/ クアッド ランク /x4/1.2 v	https://www.cisco.com/c/en/us/products/collateral/servers-unified-computing/ucs-c-series-rack-servers/eos-eol-notice-c51-2412151.html
UCS-ML-X64G4RS-H	64 GB DDR4-2666-MHz LRDIMM/PC4-21300/ クアッド ランク /x4/1.2 v	https://www.cisco.com/c/en/us/products/collateral/servers-unified-computing/ucs-c-series-rack-servers/eos-eol-notice-c51-2412151.html
UCS-ML-X32G2RS-H	32 GB DDR4-2666-MHz LRDIMM/PC4-21300/dual rank/x4/1.2v	https://www.cisco.com/c/en/us/products/collateral/servers-unified-computing/ucs-c-series-rack-servers/eos-eol-notice-c51-2412151.html
UCS-ML-X32G2RSHM	32 GB DDR4-2666-MHz LRDIMM/dual rank/x4/1.2v. マ イクロンのみ	https://www.cisco.com/c/en/us/products/collateral/servers-unified-computing/ucs-c-series-rack-servers/eos-eol-notice-c51-2412151.html
UCS-ML-X64G4RS-H	64 GB DDR4-2666-MHz LRDIMM/PC4-21300/ クアッド ランク /x4/1.2 v	https://www.cisco.com/c/en/us/products/collateral/servers-unified-computing/ucs-c-series-rack-servers/eos-eol-notice-c51-2412151.html

表 43 EOL 製品

EOS オプション PID	説明	EOL アナウンス リンク
UCS-ML-X64G4RSHM	64 GB DDR4-2666-MHz LRDIMM/quad rank/x4/1.2v マ イクロンのみ	https://www.cisco.com/c/en/us/products/collateral/servers-unified-computing/ucs-c-series-rack-servers/eos-eol-notice-c51-2412151.html
UCS-ML-X64G4RSHS	64 GB DDR4-2666-MHz LRDIMM/quad rank/x4/1.2v Samsung のみ	https://www.cisco.com/c/en/us/products/collateral/servers-unified-computing/ucs-c-series-rack-servers/eos-eol-notice-c51-2412151.html
UCS-MR-128G8RS-H	128 GB DDR4-2666-MHz TSV-RDIMM/PC4-21300/ オク タル ランク /x4/1.2v	https://www.cisco.com/c/en/us/products/collateral/servers-unified-computing/ucs-c-series-rack-servers/eos-eol-notice-c51-2412151.html
UCS-MR-X16G1RS-H	16 GB DDR4-2666-MHz RDIMM/PC4-21300/ シングル ランク /x4/1.2 v	https://www.cisco.com/c/en/us/products/collateral/servers-unified-computing/ucs-c-series-rack-servers/eos-eol-notice-c51-2412151.html
UCS-MR-X16G1RSHM	16 GB DDR4-2666-MHz RDIMM/single rank/x4/1.2v マ イクロンのみ	https://www.cisco.com/c/en/us/products/collateral/servers-unified-computing/ucs-c-series-rack-servers/eos-eol-notice-c51-2412151.html
UCS-MR-X32G2RS-H	32 GB DDR4-2666-MHz RDIMM/PC4-21300/ デュアル ランク /x4/1.2 v	https://www.cisco.com/c/en/us/products/collateral/servers-unified-computing/ucs-c-series-rack-servers/eos-eol-notice-c51-2412151.html
UCS-MR-X32G2RSHM	32 GB DDR4-2666-MHz RDIMM/dual rank/x4/1.2v マ イクロンのみ	https://www.cisco.com/c/en/us/products/collateral/servers-unified-computing/ucs-c-series-rack-servers/eos-eol-notice-c51-2412151.html
UCS-MR-X32G2RSHS	32 GB DDR4-2666-MHz RDIMM/dual rank/x4/1.2v Samsung のみ	https://www.cisco.com/c/en/us/products/collateral/servers-unified-computing/ucs-c-series-rack-servers/eos-eol-notice-c51-2412151.html
UCS-MR-X64G4RS-H	64 GB DDR4-2666-MHz TSV-RDIMM/PC4-21300/quad	https://www.cisco.com/c/en/us/products/collateral/servers-unified-computing/ucs-c-series-rack-servers/eos-eol-notice-c51-2412151.html
UCS-ML-256G8RT-H	256 GB DDR4-2933-MHz LRDIMM/8Rx4/1.2v	https://www.cisco.com/c/en/us/products/collateral/servers-unified-computing/ucs-b-series-blade-servers/select-ucs-accessories-eol.html
オペレーティング シ ステム		
SLES-2SUV-1A	SUSE Linux Enterprise Server (1 ~ 2 CPU、VM 無制限)、 1 年サポートが必要	
SLES-2SUV-1S	SUSE Linux Enterprise Server (1 ~ 2 CPU、VM 無制限)、 優先 1 年 SnS	
SLES-2SUV-3A	SUSE Linux Enterprise Server (1 ~ 2 CPU、VM 無制限)、 3 年サポートが必要	
SLES-2SUV-3S	SUSE Linux Enterprise Server (1 ~ 2 CPU、VM 無制限)、 優先 3 年 SnS	

表 43 EOL 製品

EOS オプション PID	説明	EOL アナウンス リンク
SLES-2SUV-5A	SUSE Linux Enterprise Server (1 ~ 2 CPU、VM 無制限)、5 年サポートが必要	
SLES-2SUV-5S	SUSE Linux Enterprise Server (1 ~ 2 CPU、VM 無制限)、優先 5 年 SnS	
SLES-SAP-2SUV-1A	SUSE Linux Enterprise Server for SAP Applications HA 付き (1 ~ 2 CPU、VM 無制限)、1 年サポートが必要	
SLES-SAP-2SUV-1S	SAP アプリケーション用 SLES (1 ~ 2 CPU、VM 無制限)、優先 1 年 SnS	
SLES-SAP-2SUV-3A	SUSE Linux Enterprise Server for SAP Applications HA 付き (1 ~ 2 CPU、VM 無制限)、3 年サポートが必要	
SLES-SAP-2SUV-3S	SAP アプリケーション用 SLES (1 ~ 2 CPU、VM 無制限)、優先 3 年 SnS	
SLES-SAP-2SUV-5A	SUSE Linux Enterprise Server for SAP Applications HA 付き (1 ~ 2 CPU、VM 無制限)、5 年サポートが必要	
SLES-SAP-2SUV-5S	SAP アプリケーション用 SLES (1 ~ 2 CPU、VM 無制限)、優先 5 年 SnS	

技術仕様

寸法と重量

表 44 UCS C240 M5 の寸法と重量

パラメータ	値
高さ	87.1 mm (3.43 インチ)
幅 (スラム ラッチを含む)	446.3 mm (17.57 インチ) ハンドルを含めた場合： 481.5 mm (18.96 インチ)
奥行	750.8 mm (29.56 インチ) ハンドルを含めた場合： 773.1 mm (30.44 インチ)
前面のスペース	76 mm (3 インチ)
周囲と側面の間に必要な隙間	25 mm (1 インチ)
背面のスペース	152 mm (6 インチ)
Weight (重み付け) ¹	
最大 (前面 HDD X 12、背面 HDD X 2、CPU X 2、DIMM X 24、電源ユニット X 2)	29.0 kg (66.0 ポンド)
最小 (HDD X 1、CPU X 1、DIMM X 1、電源ユニット X 1)	18.8 kg (41.5 ポンド)
本体のみ (HDD X 0、CPU X 0、DIMM X 0、電源ユニット X 1)	17.6 kg (38.8 ポンド)

注：

1. ラックに取り付けられた外部レールは含まれていません。

電力仕様

サーバには、以下の電源ユニットを使用できます。

- 770 W AC 電源装置 (表 45 を参照)
- 1050 W AC 電源装置 (表 46 を参照)
- 1050 W V2 (DC) 電源ユニット (表 47 を参照)
- 1600 W AC 電源装置 (表 48 を参照)

表 45 UCS C240 M5 電源仕様 (770 W AC 電源)

パラメータ	仕様			
入力コネクタ	IEC320 C14			
入力電圧範囲 (V rms)	100 ~ 240			
最大許容入力電圧範囲 (V rms)	90 ~ 264			
周波数範囲 (Hz)	50 ~ 60			
最大許容周波数範囲 (Hz)	47 ~ 63			
最大定格出力 (W)	770			
最大定格スタンバイ出力 (W)	36			
公称入力電圧 (V rms)	100	120	208	230
公称入力電流 (A rms)	8.8	7.4	4.2	3.8
公称入力電圧の最大入力 (W)	855	855	855	846
公称入力電圧の最大入力 (VA)	882	882	882	872
最小定格効率 (%) ¹	90	90	90	91
最小定格力率 ¹	0.97	0.97	0.97	0.97
最大突入電流 (A ピーク)	15			
最大突入電流 (ms)	0.2			
最小ライドスルー時間 (ms) ²	12			

注:

1. これは、80 Plus Platinum 認証を得るのに必要な最小定格です。認定値については <http://www.80plus.org/> [英語] で公開されているテストレポートを参照してください。
2. 入力電圧のドロップアウト時、時間出力電圧は 100% 負荷の状態規制の範囲内に留まります

表 46 UCS C240 M5 1050 W (AC) 電源ユニットの仕様

パラメータ	仕様
入力コネクタ	IEC320 C14
入力電圧範囲 (V rms)	100 ~ 240
最大許容入力電圧範囲 (V rms)	90 ~ 264

表 46 UCS C240 M5 1050 W (AC) 電源ユニットの仕様

周波数範囲 (Hz)	50 ~ 60			
最大許容周波数範囲 (Hz)	47 ~ 63			
最大定格出力 (W) ¹	800		1050	
最大定格スタンバイ出力 (W)	36			
公称入力電圧 (V rms)	100	120	208	230
公称入力電流 (A rms)	9.2	7.6	5.8	5.2
公称入力電圧の最大入力 (W)	889	889	1167	1154
公称入力電圧の最大入力 (VA)	916	916	1203	1190
最小定格効率 (%) ²	90	90	90	91
最小定格力率 ²	0.97	0.97	0.97	0.97
最大突入電流 (A ピーク)	15			
最大突入電流 (ms)	0.2			
最小ライドスルー時間 (ms) ³	12			

注:

- ローライン入力電圧 (100 ~ 127 V) で動作時の最大定格出力は 800 W に制限されます
- これは、80 Plus Platinum 認証を得るのに必要な最小定格です。認定値については <http://www.80plus.org/> [英語] で公開されているテストレポートを参照してください。
- 入力電圧のドロップアウト時、時間出力電圧は 100% 負荷の状態規制の範囲内に留まります

表 47 UCS C240 M5 1050 W (DC) 電源ユニットの仕様

パラメータ	仕様
入力コネクタ	Molex 42820
入力電圧範囲 (V rms)	-48
最大許容入力電圧範囲 (V rms)	-40 ~ -72
周波数範囲 (Hz)	該当なし
最大許容周波数範囲 (Hz)	該当なし
最大定格出力 (W)	1050
最大定格スタンバイ出力 (W)	36
公称入力電圧 (V rms)	-48
公称入力電流 (A rms)	24
公称入力電圧の最大入力 (W)	1154
公称入力電圧の最大入力 (VA)	1154
最小定格効率 (%) ¹	91
最小定格力率 ¹	該当なし

表 47 UCS C240 M5 1050 W (DC) 電源ユニットの仕様

最大突入電流 (A ピーク)	15
最大突入電流 (ms)	0.2
最小ライドスルー時間 (ms) ²	5

注:

- これは、80 Plus Platinum 認証を得るのに必要な最小定格です。認定値については <http://www.80plus.org/> [英語] で公開されているテストレポートを参照してください。
- 入力電圧のドロップアウト時、時間出力電圧は 100% 負荷の状態規制の範囲内に留まります。

表 48 UCS C240 M5 1600 W (AC) 電源ユニットの仕様

パラメータ	仕様			
入力コネクタ	IEC320 C14			
入力電圧範囲 (V rms)	200 ~ 240			
最大許容入力電圧範囲 (V rms)	180 ~ 264			
周波数範囲 (Hz)	50 ~ 60			
最大許容周波数範囲 (Hz)	47 ~ 63			
最大定格出力 (W)	1600			
最大定格スタンバイ出力 (W)	36			
公称入力電圧 (V rms)	100	120	208	230
公称入力電流 (A rms)	該当なし	該当なし	8.8	7.9
公称入力電圧の最大入力 (W)	該当なし	該当なし	1778	1758
公称入力電圧の最大入力 (VA)	該当なし	該当なし	1833	1813
最小定格効率 (%) ¹	該当なし	該当なし	90	91
最小定格力率 ²	該当なし	該当なし	0.97	0.97
最大突入電流 (A ピーク)	30			
最大突入電流 (ms)	0.2			
最小ライドスルー時間 (ms) ²	12			

注:

- これは、80 Plus Platinum 認証を得るのに必要な最小定格です。認定値については <http://www.80plus.org/> [英語] で公開されているテストレポートを参照してください。
- 入力電圧のドロップアウト時、時間出力電圧は 100% 負荷の状態規制の範囲内に留まります

具体的な構成の電力を計算するには、次の URL にある Cisco UCS 電力計算ツールを使用してください
<http://ucspowercalc.cisco.com> [英語]

環境仕様

表 49 に、C240 M5 LFF サーバの環境仕様を示します。

表 49 UCS C240 M5 LFF の環境仕様

パラメータ	最小
動作温度	10°C ~ 35°C (50°F ~ 95°F) の乾球温度 1 時間あたりの最大温度変化は 20°C (36°F) (変化率ではなく、一定時間内の温度変化) 湿度条件：非制御、50% RH 以内の開始条件 900 m ごとに最高温度が 1°C (33.8°F) 低下。
拡張動作温度	5 ~ 40°C (41 ~ 104°F)、直射日光なし 湿度条件：非制御、50% RH 以内の開始条件 900 m ごとに最高温度が 1°C (33.8°F) 低下。
非動作時温度	乾球温度 -40°C ~ 65°C (-40°F ~ 149°F)
動作時の相対湿度	10 ~ 90%、最大露点温度 28°C (82.4°F)、非凝縮環境 -12°C (10.4°F) の露点または 8% の相対湿度より高い (湿気が多い) ことが最低条件 最大露点 24°C (75.2°F) または最大相対湿度 90%
非動作時相対湿度	相対湿度 5% ~ 93%、結露しないこと、乾球温度 20°C ~ 40°C の最大湿球温度は 28°C。
最長動作期間	無制限
動作高度	最大標高 3050 メートル (10,006 フィート)
非動作高度	標高 0 ~ 12,000 メートル (39,370 フィート)
音響レベル測定 A 特性 ISO7779 LWAd (Bels)、23°C (73°F) で動作	5.5
音圧レベル測定 A 特性 ISO7779 LpAm (dBA)、23°C (73°F) で動作	40

拡張動作温度におけるハードウェア構成の制限

表 50 Cisco UCS C240 M5 の拡張動作温度におけるハードウェア構成の制限

プラットフォーム ¹	ASHRAE A3 (5°C ~ 40°C) ²	ASHRAE A4 (5°C ~ 45°C) ³
プロセッサ :	155W+	155W+ および 105W+ (4 または 6 コア)
メモリ :	LRDIMM	LRDIMM
ストレージ :	M.2 SATA SSD NVMe SSD	M.2 SATA SSD NVMe SSD
ペリフェラル :	PCIe NVMe SSD GPU	HDD または SSD (背面ベイ) PCIe NVMe SSD GPU VIC (スロット 1 および 4) NIC (スロット 1 および 4) HBA (スロット 1 および 4)

注 :

1. 2 つの PSU が必要で、PSU 障害はサポートされません
2. Cisco UCS 非認定の周辺機器や 25 W 以上消費する周辺機器はサポートされません。
3. 高電力または最大電力のファン制御ポリシーを適用する必要があります。

コンプライアンス要件

C シリーズ サーバの規制準拠要件を [表 51](#) に示します。

表 51 UCS C シリーズの規制準拠要件

パラメータ	説明
適合規格	本製品は、指令 2014/30/EU および 2014/35/EU による CE マーキングに準拠しています。
安全性	UL 60950-1 Second Edition CAN/CSA-C22.2 No. 60950-1 Second Edition EN 60950-1 Second Edition IEC 60950-1 Second Edition AS/NZS 60950-1 GB4943 2001
EMC : エミッション	47CFR Part 15 (CFR 47) クラス A AS/NZS CISPR32 クラス A CISPR32 クラス A EN55032 クラス A ICES003 クラス A VCCI クラス A EN61000-3-2 EN61000-3-3 KN32 クラス A CNS13438 クラス A
EMC : イミュニティ	EN55024 CISPR24 EN300386 KN35

米国本社
Cisco Systems, Inc.
カリフォルニア州サンノゼ

アジア太平洋本社
Cisco Systems (USA), Pte. Ltd.
シンガポール

ヨーロッパ本社
Cisco Systems International BV
Amsterdam, The Netherlands

2023 年 11 月発行

© 2023 Cisco and/or its affiliates. All rights reserved.

Cisco および Cisco ロゴは、Cisco Systems, Inc. またはその関連会社の米国およびその他の国における商標または登録商標です。シスコの商標の一覧については、www.cisco.com/jp/go/trademarks をご覧ください。記載されているサードパーティの商標は、それぞれの所有者に帰属します。「パートナー」または「partner」という言葉が使用されていても、シスコと他社の間にパートナーシップ関係が存在することを意味するものではありません。1175152207 10/23

