

# Cisco UCS C225 M6 SFF ラック サーバ

このマニュアルの印刷版は単なるコピーであり、必ずしも最新版ではありません。最新のリリースバージョンについては、次のリンクを参照してください。

<https://www.cisco.com/c/en/us/products/servers-unified-computing/ucs-c-series-rack-servers/datasheet-listing.html>



# 目次

概要	5
詳細図	7
シャーシの詳細な正面図	7
シャーシの詳細な背面図	8
サーバ本体の標準機能と特長	11
サーバの構成	15
ステップ 1 サーバ SKU を確認する	16
ステップ 2 ライザーを選択する	17
ステップ 3 CPU を選択する	18
ステップ 4 メモリを選択する	21
ステップ 5 ドライブ コントローラを選択する	26
Cisco 12G SAS RAID コントローラ	26
Cisco 12G SAS HBA	26
RAID ボリュームと RAID グループ	26
ステップ 6 ドライブを選択する	29
ステップ 7 オプション カードを選択します	33
ステップ 8 オプションの PCIe オプション カード アクセサリを選択する	36
ステップ 9 GPU カードを選択する (オプション)、ページ	39
ステップ 10 電源ユニットを注文する	40
ステップ 11 入力電源コードを選択する	42
ステップ 12 工具不要レール キットとオプションのリバーシブルなケー ブル マネジメント アームを選択する	46
ステップ 13 管理設定を選択する (オプション)	47
ステップ 14 セキュリティ デバイスを選択する (オプション)	48
ステップ 15 ロックキー付きセキュリティ ベゼルを選択する (オプション)	49
ステップ 16 M.2 SATA SSD を選択する (オプション)	50
ステップ 17 オペレーティング システムと付加価値ソフトウェアを選択する	52
ステップ 18 オペレーティング システム メディア キットを選択する	57
ステップ 19 サービスおよびサポート レベルを選択する	58
Unified Computing Warranty (契約なし)	58
Cisco UCS 向け Smart Net Total Care (SNTC)	58
Cisco UCS 向け Smart Net Total Care オンサイト トラブルシューティング サービス	60
USC 向けソリューション サポート (SSTP)	61
サービス プロバイダー向けソリューション サポート	62
Smart Net Total Care for UCS Hardware Only Service	63
UCS のパートナー向け サポート サービス	64
UCS ハードウェア専用の PSS	65
ディストリビュータ サポート サービス (DSS)	66
Unified Computing Combined Support サービス	67
UCS Drive Retention サービス	68
UCS のローカル言語テクニカル サポート	68
参考資料	69
シャーシ	69
ライザー	72
AMD ROM および MILAN CPU のメモリ サポート	75
ブロック図	76
シリアル ポートの詳細	77
KVM ケーブル	78

---

## 目次

スペア部品 .....	79
CPU およびヒートシンクの交換 .....	90
メモリのアップグレードまたは交換 .....	91
販売終了 (EOL) 製品 .....	92
技術仕様 .....	95
寸法と重量 .....	95
電力仕様 .....	96
環境仕様 .....	99
拡張動作温度におけるハードウェア構成の制限 .....	100
コンプライアンス要件 .....	101

---

# 目次

## 概要

UCS C225 M6 SFF サーバーは、AMD CPU、DIMM 容量ポイントが最大 128 GB で 3200 MHz DDR4 DIMM の CPU あたり 16 DIMM スロットの追加により、1U フォームファクタで Cisco Unified Computing System ポートフォリオの機能を拡張します。2 個の CPU の最大メモリ容量は 4 TB です (32 x 128 GB DDR4 DIMM)。

前面ドライブと背面ライザーの構成は複数あります。

### 前面ドライブ

- オプション 1：最大 10 台の SAS/SATA/NVMe ドライブ (NVMe は最大 4 台)
- オプション 2：最大 10 台の NVMe ドライブ (すべてのドライブが NVMe)

### 背面 PCIe ライザーを選択する

- 1 ~ 3 個のハーフハイト PCIe ライザー、または
- 1 ~ 2 個のフルハイト PCIe ライザー

サーバには、次のいずれかの内部スロットがあります。

- SAS/SATA ドライブを制御するキャッシュ バックアップを備えた Cisco 12G RAID コントローラ、または
- SAS/SATA ドライブを制御する Cisco 12G SAS パススルー HBA



**注：**  
PCIe ドライブは CPU1 から直接制御されます。

---

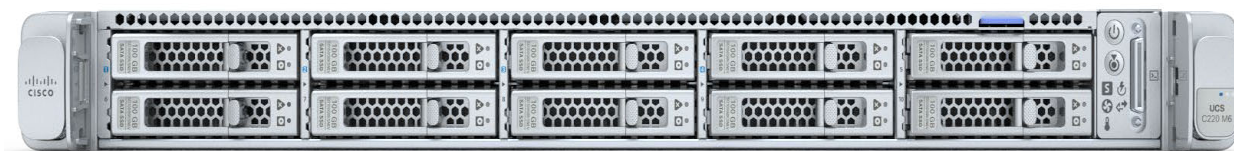
UCS C225 M6 サーバには 1 つの 1 GbE 管理ポートがあります。モジュール型 LAN On Motherboard (mLOM) / OCP 3.0 モジュールは、最大 2 つの 100 GbE ポートを提供します。シャーシ前面のコネクタは KVM 機能を提供します。

Cisco UCS C225 M6 サーバは、スタンドアロンまたは Cisco Unified Computing System の一部として使用できます。Cisco Unified Computing System は、コンピューティング、ネットワーキング、管理、仮想化、およびストレージアクセスが統合されたアーキテクチャであり、ベアメタル環境と仮想化環境両方におけるエンドツーエンドのサーバの可視化、管理、制御を可能にします。

UCS C225 M6 サーバの前面図と背面図については、[図 1、\(6 ページ\)](#) を参照してください。

図 1 Cisco UCS C225 M6 SFF ラック サーバ

正面図



背面図 (ハーフハイト ライザー カード バージョン 1つ)



背面図 (3つのハーフハイト ライザー カード バージョン)



背面図 (2つのフルハイト ライザー カード バージョン - ライザー ブランクを取り付けた状態)

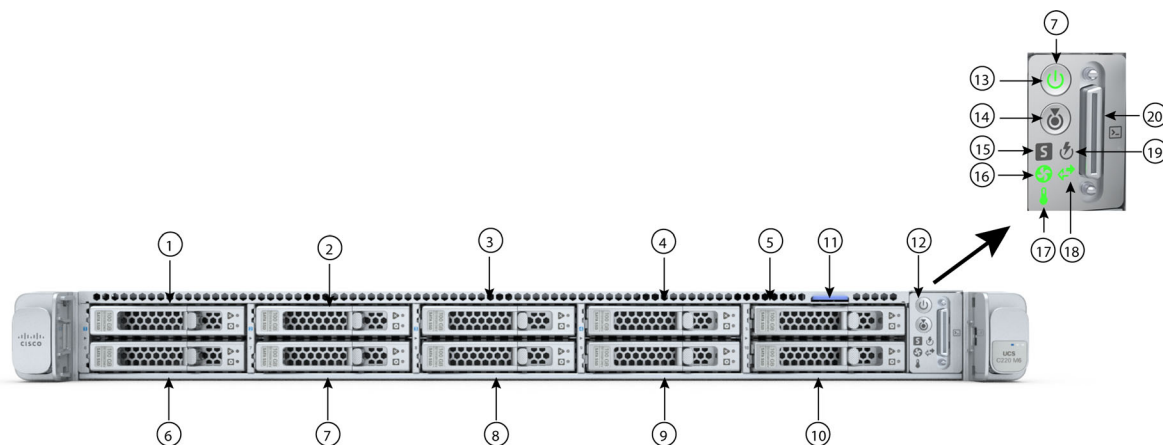


## 詳細図

### シャーシの詳細な正面図

図 2 は、Cisco UCS C225 M6 SFF ラックサーバの詳細な正面図を示します。

図 2 シャーシの詳細な正面図



1 ~ 4	<p>オプション 1</p> <ul style="list-style-type: none"> <li>■ ドライブ ベイ 1 ~ 4 は SAS/SATA ハードドライブおよびソリッド ステート ドライブ (SSD) をサポートします。<sup>1</sup></li> </ul> <p>オプション 2</p> <ul style="list-style-type: none"> <li>■ ドライブ ベイ 1 ~ 4 は NVME PCIe ドライブのみをサポートします。</li> </ul>	15	システム ステータス LED
5 ~ 10	<p>オプション 1 (Option 1)</p> <ul style="list-style-type: none"> <li>■ ドライブ ベイ 5 ~ 10 は SAS/SATA ハードドライブおよびソリッド ステート ドライブ (SSD) のみをサポートします。</li> </ul> <p>オプション 2 (Option 2)</p> <ul style="list-style-type: none"> <li>■ ドライブ ベイ 5 ~ 10 は NVME PCIe ドライブのみをサポートします。</li> </ul>	16	ファン ステータス LED
11	資産タグのロケーション	17	温度ステータス LED
12	コントロール プレーン	18	ネットワーク リンク アクティビティ LED
13	電源ボタン / 電源ステータス LED	19	電源装置ステータス LED
14	ユニット識別ボタン /LED	20	KVM コネクタ (USB 2.0 2 個、VGA 1 個、シリアル コネクタ 1 個を装備した KVM ケーブルで使用)

注:

1. ドライブ ベイ 1 ~ 4 で組み合わせて使用できます。たとえば、スロット 1 と 2 は NVMe ドライブ を、スロット 3 と 4 は SAS / SATA HDD または SSD をそれぞれ保持できます。

## シャーシの詳細な背面図

図3は、1個の背面ハーフ高さ PCIe ライザーを備えた UCS C225 M6 の背面パネルの詳細を示します。

図4は、3個の背面ハーフ高さ PCIe ライザーを備えた UCS C225 M6 の背面パネルの詳細を示します。

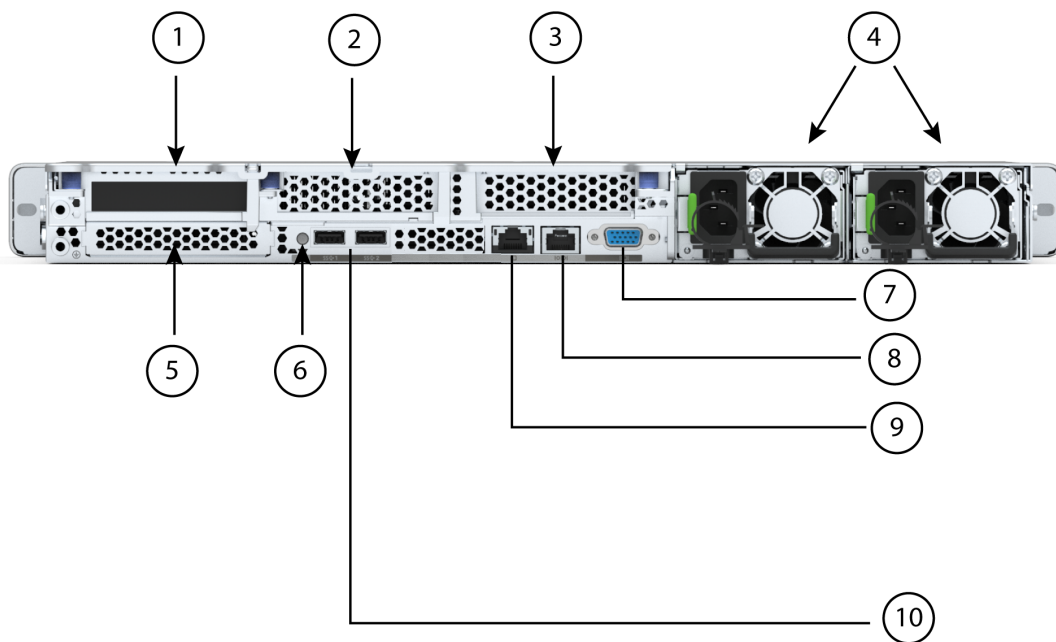
図5は、2個の背面フル高さ PCIe ライザーを備えた UCS C225 M6 の背面パネルの詳細を示します。

### 1個のハーフ高さ ライザー



注：デフォルトでは、サーバーにはハーフ高さ ライザー 1 が 1 つだけ取り付けられています。

図3 シャーシ背面図 (ハーフ高さ、長さ 3/4 の PCIe ライザー)



1	ライザー 1 (CPU1 制御) ■ 1つの PCIe スロットをサポート ■ スロットはハーフ高さ、長さ 3/4、x16	6	システム ID プッシュボタン /LED
2	ライザー 2 のブランク パネル	7	VGA 表示ポート (DB15 コネクタ)
3	ライザー 3 ブランキング パネル	8	COM ポート (RJ45 コネクタ)
4	電源装置 (2、1+1 として冗長)	9	1 GbE 専用イーサネット管理ポート
5	モジュール型 LAN on Motherboard (mLOM) / OCP 3.0 スロット	10	USB 3.0 ポート (2 個)

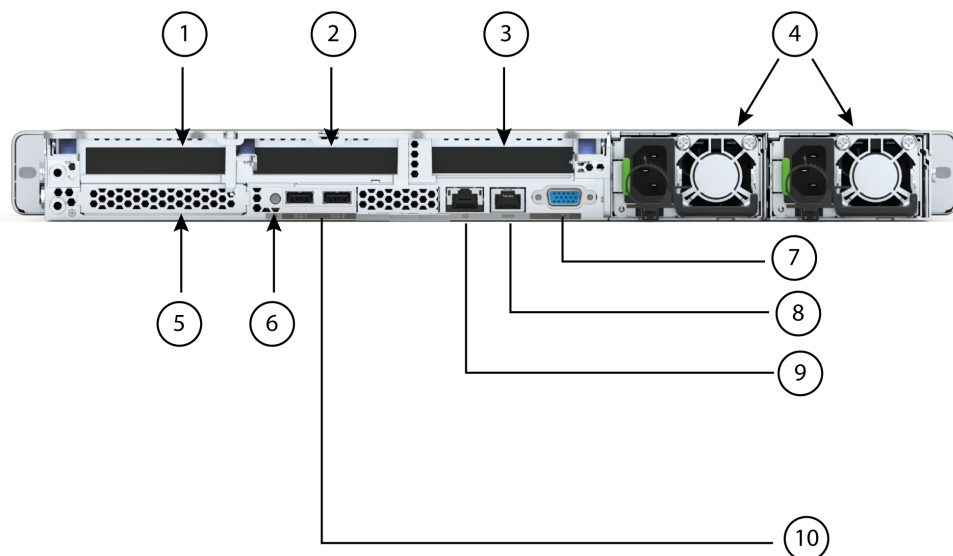


## 3つのハーフハイ ト ライザー



注：1-CPU サーバーは、3つのハーフハイ ト ライザーをすべてサポートします。

図 4 シャーシ背面図 (3つのハーフハイ ト、長さ 3/4 の PCIe ライザー)



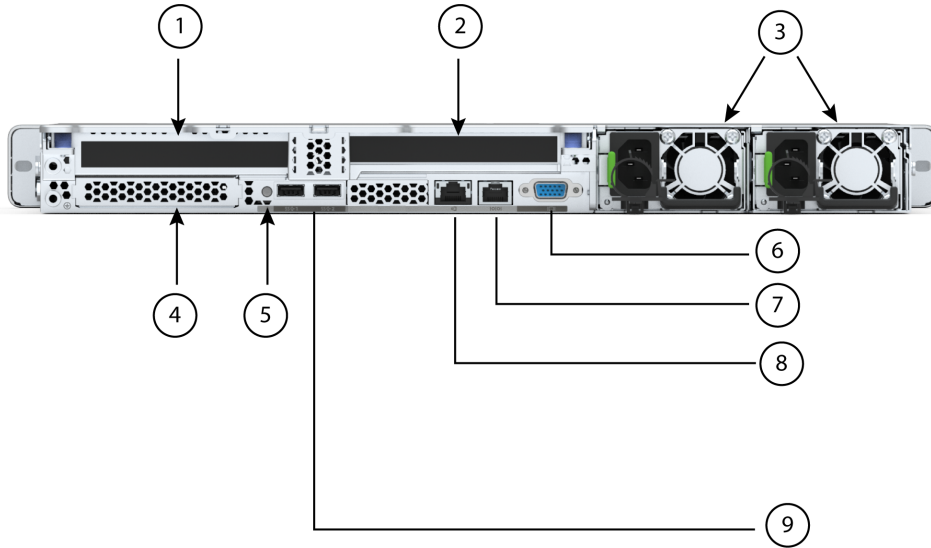
1	ライザー 1 (CPU1 制御) ■ 1つの PCIe スロットをサポート ■ スロットはハーフハイ ト、長さ 3/4、x16	6	システム ID プッシュボタン /LED
2	ライザー 2 (CPU1 制御) ■ 1つの PCIe スロットをサポート ■ スロットはハーフハイ ト、長さ 3/4、x8	7	VGA 表示ポート (DB15 コネクタ)
3	ライザー 3 (CPU1 制御) ■ 1つの PCIe スロットをサポート ■ スロットはハーフハイ ト、長さ 3/4、x16	8	COM ポート (RJ45 コネクタ)
4	電源装置 (2、1+1 として冗長)	9	1 GbE 専用イーサネット管理ポート
5	モジュール型 LAN on Motherboard (mLOM) / OCP 3.0 スロット	10	USB 3.0 ポート (2 個)

## フルハイト ライザー X 2



注：1-CPU サーバーは、両方のフルハイト ライザーをサポートします。

図 5 シャーシ背面図 (フルハイト、長さ 3/4 の PCIe ライザー X 2)



1	ライザー 1 (CPU1 制御) ■ 1つの PCIe スロットをサポート ■ スロットはフルハイト、長さ 3/4、x16	6	VGA 表示ポート (DB15 コネクタ)
2	ライザー 2 (CPU1 制御) ■ 1つの PCIe スロットをサポート ■ スロットはフルハイト、長さ 3/4、x16	7	COM ポート (RJ45 コネクタ)
3	電源装置 (2、1+1 として冗長)	8	1 GbE 専用イーサネット管理ポート
4	モジュール型 LAN on Motherboard (mLOM) / OCP 3.0 スロット	9	USB 3.0 ポート (2 個)
5	システム ID プッシュボタン /LED	-	-

## サーバ本体の標準機能と特長

表 1 にサーバ本体の機能と特徴を示します。サーバの構成方法（プロセッサ数、ディスクドライブ、メモリキャパシティなど）については、[サーバの構成 \(15 ページ\)](#) を参照してください。

表 1 機能および特長

機能 / 特長	説明
シャーシ	1 ラックユニット (1RU) シャーシ
CPU	1 基または 2 基の AMD Milan および Rome CPU <sup>1</sup>
メモリ	レジスタード DIMM (RDIMM) または低負荷 DIMM (LRDIMM) 用の 32 スロット
マルチビットエラー保護	このサーバはマルチビット エラー保護をサポートします。
ビデオ	<p>Cisco Integrated Management Controller (CIMC) は、Matrox G200e ビデオ / グラフィックス コントローラを使用してビデオを提供します。</p> <ul style="list-style-type: none"> <li>■ ハードウェア アクセラレーションを備えた内蔵 2D グラフィックスコアです。</li> <li>■ 組み込み DDR メモリ インターフェイスは最大 512 MB のアドレス可能メモリをサポートします (デフォルトで 8 MB がビデオ メモリに割り当てられます)</li> <li>■ 最大 1920 X 1200 16bpp、60Hz のディスプレイ解像度をサポートします。</li> <li>■ 高速な内蔵 24 ビット RAMDAC</li> <li>■ 第 1 世代の速度で動作するシングル レーン PCI-Express ホスト インターフェイス</li> </ul>
電源サブシステム	<p>以下のホットスワップ可能な電源ユニットから最大 2 つ選択できます。</p> <ul style="list-style-type: none"> <li>■ 1050 W (AC)</li> <li>■ 1050 W (DC)</li> <li>■ 1600 W (AC)</li> <li>■ 2300 W (AC)</li> </ul> <p>最低 1 台の電源ユニットが必須です。さらに 1 台を追加して 1 + 1 の冗長性を確保できます。</p>
前面パネル	前面パネルコントローラはステータスインジケータおよびコントロールボタンを装備しています。
ACPI	<p>このサーバは、Advanced Configuration and Power Interface (ACPI) 規格をサポートします</p> <p>Rome - ACPI バージョン 6.2 Milan - ACPI バージョン 6.3</p>
ファン	ホットスワップ可能なファン (前面から背面への冷却用エアフロー) X 8
Infiniband	InfiniBand アーキテクチャは PCI スロットで使用できます。

表 1 機能および特長 (続き)

機能 / 特長	説明
拡張スロット	<p>ハーフハイト スロット X 3</p> <ul style="list-style-type: none"> <li>■ ライザ 1 (CPU 1 で制御) : <ul style="list-style-type: none"> <li>• X 16 PCIe Gen4 スロット X 1 (Cisco VIC)、ハーフハイト、長さ 3/4</li> </ul> </li> <li>■ ライザー 2 (CPU 1 で制御) : <ul style="list-style-type: none"> <li>• x16 PCIe Gen4 スロット X 1、ハーフハイト、長さ 3/4</li> </ul> </li> <li>■ ライザー 3 (CPU 1 で制御) : <ul style="list-style-type: none"> <li>• X 16 PCIe Gen4 スロット X 1 (Cisco VIC)、ハーフハイト、長さ 3/4</li> </ul> </li> </ul> <p>フルハイト ライザー スロット X 2</p> <ul style="list-style-type: none"> <li>■ ライザ 1 (CPU 1 で制御) : <ul style="list-style-type: none"> <li>• 16 PCIe Gen4 スロット X 1、(Cisco VIC)、フルハイト、長さ 3/4</li> </ul> </li> <li>■ ライザー 2<sup>2</sup> (CPU 1 で制御) : <ul style="list-style-type: none"> <li>• x16 PCIe 第 4 世代スロット x 1、(Cisco VIC)、フルハイト、長さ 3/4</li> </ul> </li> </ul>
インターフェイス	<ul style="list-style-type: none"> <li>■ 背面パネル <ul style="list-style-type: none"> <li>• 1 つの 1Gbase-T RJ-45 管理ポート</li> <li>• RS-232 シリアル ポート (RJ45 コネクタ) x 1</li> <li>• DB15 VGA コネクタ x 1</li> <li>• USB 3.0 ポートコネクタ x 2</li> <li>• 各種のインターフェイス カードを搭載できるフレキシブル モジュール型 LAN on Motherboard (mLOM) / OCP 3.0 スロット x 1</li> </ul> </li> <li>■ 前面パネル <ul style="list-style-type: none"> <li>• KVM コンソールコネクタ x 1 (USB 2.0 コネクタ x 2、VGA DB15 ビデオコネクタ x 1、シリアルポート (RS232) RJ45 コネクタ x 1 を装備)</li> </ul> </li> </ul>

表 1 機能および特長 (続き)

機能 / 特長	説明
内部ストレージ デバイス	<p>ドライブ ストレージ :</p> <p>ドライブは、SAS/SATA または NVMe ドライブ用のホットスワップ可能なアクセス機能を提供する前面パネルのドライブ ベイに取り付けます。このサーバーでは 2 つの異なるバージョンを構成可能です。</p> <ul style="list-style-type: none"> <li>■ UCSC-C225-M6S (オプション 1) : <ul style="list-style-type: none"> <li>• 最大 10 台の SFF SAS/SATA ハード ドライブ (HDD) または SAS/SATA ソリッドステート ドライブ (SSD) を搭載できます。</li> <li>• 最大 4 台の SFF NVMe PCIe SSD (オプション、SAS/SATA ドライブの代替) を搭載できます。このドライブは前面ドライブベイ 1、2、3 および 4 にのみ装着する必要があり、CPU 1 から制御します。残りのベイ (5 ~ 10) には、SAS/SATA SSD または HDD を装着できます。</li> </ul> </li> <li>■ UCSC-C225-M6N (オプション 2) : <ul style="list-style-type: none"> <li>• 最大 10 台の SFF NVMe PCIe SSD のみ搭載できます。すべてのドライブは CPU1 から制御されます。NVMe SSD を選択した場合は 1 個の CPU のみが必要です。</li> </ul> </li> </ul> <p>他のストレージ</p> <ul style="list-style-type: none"> <li>■ マザーボード上のミニストレージ モジュールコネクタは、2 つの SATA M.2 SSD を保持するブート最適化 RAID コントローラキャリアをサポートします。キャパシティの異なる SATA M.2 SSD の同時使用はサポートされません。</li> <li>■ ファームウェアおよびその他のユーザー データのステージング用の 8GB FlexMMC ユーティリティ ストレージ。8GB FlexMMC ストレージは、M6 のマザーボードに組み込まれています。</li> </ul>
組み込み管理 プロセッサ	<p>Cisco Integrated Management Controller (CIMC) ファームウェアを実行するベースボード管理コントローラ (BMC)。</p> <p>CIMC の設定に応じて、1GE 管理専用ポートまたは Cisco 仮想インターフェイス カード (VIC) を介して CIMC にアクセスできます。</p> <p>CIMC はサーバ内の特定のコンポーネント (Cisco 12G SAS HBA など) を管理します。</p>
ストレージコントローラ	<p>Cisco 12G SAS RAID コントローラまたは Cisco 12G SAS HBA を専用スロットに接続します。一度に使用できるのは、一度に 1 つだけです。</p> <ul style="list-style-type: none"> <li>■ Cisco 12G SAS RAID コントローラ <ul style="list-style-type: none"> <li>• RAID サポート (RAID 0、1、5、6、10、50、60、SRAID0、および JBOD モード)</li> <li>• 最大 10 台の SAS/SATA 内蔵ドライブをサポートします。</li> <li>• ドライブ バックプレーンに接続</li> </ul> </li> <li>■ Cisco 12G SAS HBA <ul style="list-style-type: none"> <li>• RAID はサポートされません</li> <li>• JBOD/ パススルー モードのサポート</li> <li>• 最大 10 台の SAS/SATA 内蔵ドライブをサポートします。</li> </ul> </li> </ul> <p>ドライブ バックプレーンに接続</p>

表 1 機能および特長 (続き)

機能 / 特長	説明
モジュール型 LAN on Motherboard (mLOM) / OCP <sup>3</sup> 3.0 スロット	マザーボードの mLOM/OCP 3.0 専用スロットには、次のカードを柔軟に装着できます。 <ul style="list-style-type: none"> <li>■ Cisco 仮想インターフェイス カード</li> <li>■ OCP 3.0 ネットワーク インターフェイス カード (UCSC-O-ID10GC)</li> </ul>
Intersight	Intersight は、サーバ管理機能を提供します。
CIMC	Cisco Integrated Management Controller 4.2(1) 以降

## 注:

1. NVMe ドライブが選択されている場合、2 CPU も選択する必要があります。
2. マザーボードには、ライザー 1、ライザー 2、ライザー 3 の 3 つの PCIe ライザー コネクタがあります。サーバに 3 つのハーフハイト ライザーが設定されている場合、ライザー 1 はライザー 1 コネクタに、ライザー 2 はライザー 2 コネクタに、ライザー 3 はライザー 3 コネクタに接続されます。サーバに 2 つのフルハイト コネクタが設定されている場合、ライザー 1 はライザー 1 コネクタに接続し、ライザー 2 はライザー 3 コネクタに接続します。詳細については、[ライザー \(72 ページ\)](#) を参照してください。
3. Open Compute Project

## サーバの構成

以下の手順に従って、Cisco UCS C225 M6 SFF ラック サーバを構成します。

- [ステップ1 サーバSKUを確認するページ16](#)
- [ステップ2 ライザーを選択するページ17](#)
- [ステップ3 CPUを選択するページ18](#)
- [ステップ4 メモリを選択するページ21](#)
- [ステップ5 ドライブコントローラを選択するページ26](#)
- [ステップ6 ドライブを選択するページ29](#)
- [ステップ7 オプションカードを選択しますページ33](#)
- [ステップ8 オプションのPCIe オプションカード アクセサリを選択するページ36](#)
- [ステップ9 GPU カードを選択する \(オプション\)、 ページページ39](#)
- [ステップ10 電源ユニットを注文するページ40](#)
- [ステップ11 入力電源コードを選択するページ42](#)
- [ステップ12 工具不要レール キットとオプションのリバーシブルなケーブル マネジメントアームを選択するページ46](#)
- [ステップ13 管理設定を選択する \(オプション\) ページ47](#)
- [ステップ14 セキュリティ デバイスを選択する \(オプション\) ページ48](#)
- [ステップ15 ロックキー付きセキュリティ ベゼルを選択する \(オプション\) ページ49](#)
- [ステップ16 M.2 SATA SSD を選択する \(オプション\) ページ50](#)
- [ステップ17 オペレーティング システムと付加価値ソフトウェアを選択するページ52](#)
- [ステップ18 オペレーティング システム メディア キットを選択するページ57](#)
- [ステップ19 サービスおよびサポート レベルを選択するページ58](#)

## ステップ 1 サーバ SKU を確認する

サーバの製品 ID (PID) を確認します (表 2 を参照)。

表 2 C225 M6 SFF ラック ベース サーバ本体の製品 ID (PID)

製品 ID (PID)	説明
UCS-M6-MLB	UCS M6 ラック、ブレード、シャーシ MLB このバンドル型番 (MLB) は、サーバ ノード (UCSC-C245-M6SX6) 型番とソフトウェアの型番で構成されます。この PID を使用して新しい設定を開始します。
UCSC-C225-M6S <sup>1</sup>	最大 10 台の SFF 前面ドライブ (汎用構成モデル) X 10。CPU、メモリ、HDD、PCIe カード、電源なし。すべてのドライブを SAS/SATA HDD または SSD、あるいはオプションでベイ 1、2、3、4 を NVMe PCIe SSD にして残り (ベイ 5 ~ 10) に SAS/SATA HDD か SSD を搭載できます。
UCSC-C225-M6N <sup>1</sup>	最大 10 台の SFF 前面ドライブ (オール NVMe PCIe SSD 対応搭載モデル)。CPU、メモリ、HDD、PCIe カード、電源なし。

注:

1. この型番は、承認済みバンドル以外で購入することはできません (MLB で注文する必要があります)

Cisco UCS C225 M6 SFF サーバには、電源ユニット、CPU、DIMM メモリ、ハード ディスク ドライブ (HDD)、ソリッド ステート ドライブ (SSD)、NVMe ドライブ、ライザー 1、ライザー 2、ライザー 3、工具レス レール キット、オプション カードは含まれません。



注: 以降の手順に従い、必要なコンポーネントをサーバに追加してください。



## ステップ 2 ライザーを選択する

ライザーの PID が [表3](#) に表示されます。フルハイブリッドライザーとハーフハイブリッドライザーを混在させることはできません。

表 3 ライザーおよびライザー ブランクの PID

製品 ID (PID)	説明
デフォルトで含まれています (PID なし)	ハーフハイブリッド ライザー 1 (CPU1 で制御) <ul style="list-style-type: none"> <li>ライザー 1 : x16 PCIe Gen4 ライザー X 1、Cisco VIC、ハーフハイブリッド、長さ 3/4 をサポート</li> </ul>
UCSC-RIS2H-220M6	ハーフハイブリッド ライザー 2 (CPU 1 で制御) <ul style="list-style-type: none"> <li>ライザー 2 : x16 PCIe Gen4 ライザー X 1、標準 PCIe、ハーフハイブリッド、長さ 3/4</li> </ul>
UCSC-RIS3H-220M6	ハーフハイブリッド ライザー 3 (CPU 1 で制御) <ul style="list-style-type: none"> <li>ライザー 3 : 1 x16 PCIe Gen4 ライザー、標準 PCIe、Cisco VIC、ハーフハイブリッド、3/4 長をサポート</li> </ul>
UCSC-GPURKIT-C220	GPU 取り付けブラケットと次のライザー (ライザー 1 および 2) を含むキット : <ul style="list-style-type: none"> <li>ライザー 1 : 1 つの x16 PCIe Gen4 ライザー、Cisco VIC、フルハイブリッド、3/4 長さをサポート</li> <li>ライザー 2 : 1 つの x16 PCIe Gen4 ライザー、Cisco VIC、フルハイブリッド、3/4 長さをサポート</li> </ul>

- システムはデフォルトで、[表3](#) に示すハーフハイブリッド ライザーを 1 つ自動的に含めます。(工場出荷時にインストール済み)
- 1 または 2 CPU 構成を選択した場合、システムには 3 つのハーフハイブリッド ライザー (ライザー 1、ライザー 2、およびライザー 3) がすべて含まれます。
- PID UCSC-GPURKIT-C220 を注文すると、システムには 2 つのフルハイブリッド ライザー (ライザー 1 およびライザー 2) が含まれます。

### 動作確認済みの構成

- (1) ハーフハイブリッド ライザー 1 のみ (CPU1 から制御)。これはデフォルトであり、自動的に含まれます。
- (2) ハーフハイブリッド ライザー 1、2、および 3 のみ。すべてのライザーは CPU1 から制御されます。
- (3) フルハイブリッドライザー 1 および 2 のみ (CPU1 から制御)。

## ステップ 3 CPU を選択する

CPU の標準機能は次のとおりです。

- AMD® Rome®, Milan®, および Milan-X® ファミリ CPU
- Infinity ファブリックインターコネクトを使用した CPU 間通信
- 最大 768 MB のキャッシュ サイズ
- 最大 64 コア

### CPU を選択する

使用できる CPU を [表 4](#) に示します

表 4 使用可能な CPU

製品 ID (PID) <sup>1</sup>	クロック 周波数 GHz	消費電力 (W)	L3 キャッ シュサイズ (MB)	コア	サポートする DDR4 DIMM の最大 クロック (MHz) <sup>2</sup>
<b>Milan プロセッサ</b>					
UCS-CPU-A7763	2.45	280	256	64	3200
UCS-CPU-A7713	2.00	225	256	64	3200
UCS-CPU-A7713P	2.00	225	256	64	3200
UCS-CPU-A7663	2.10	225	256	56	3200
UCS-CPU-A7643	2.30	225	256	48	3200
UCS-CPU-A7543	2.80	225	256	32	3200
UCS-CPU-A7543P	2.80	225	256	32	3200
UCS-CPU-A7513	2.60	200	128	32	3200
UCS-CPU-A75F3	2.95	280	256	32	3200
UCS-CPU-A7413	2.65	180	128	24	3200
UCS-CPU-A7453	2.75	180	64	28	3200
UCS-CPU-A7443	2.85	200	128	24	3200
UCS-CPU-A7443P	2.85	200	128	24	3200
UCS-CPU-A74F3	3.20	240	256	24	3200
UCS-CPU-A7343	3.20	190	128	16	3200
UCS-CPU-A7313	3.00	155	128	16	3200
UCS-CPU-A7313P	3.00	155	128	16	3200
UCS-CPU-A73F3	3.50	240	256	16	3200
UCS-CPU-A72F3	3.70	180	256	8	3200
<b>Milan-X プロセッサ</b>					
UCS-CPU-A7773X	2.20	280	768	64	3200
UCS-CPU-A7573X	2.80	280	768	32	3200
UCS-CPU-A7473X	2.80	240	768	24	3200
UCS-CPU-A7373X	3.05	240	768	16	3200

表 4 使用可能な CPU

製品 ID (PID) <sup>1</sup>	クロック 周波数 GHz	消費電力 (W)	L3 キャッ シュサイズ (MB)	コア	サポートする DDR4 DIMM の最大 クロック (MHz) <sup>2</sup>
<b>Rome プロセッサ</b>					
UCS-CPU-A7662	2.00	225	256	64	3200
UCS-CPU-A7532	2.40	200	256	32	3200
UCS-CPU-A7502P	2.50	180	128	32	3200
UCS-CPU-A7352	2.30	155	128	24	3200
UCS-CPU-A7302	3.00	155	128	16	3200
UCS-CPU-A7282	2.80	120	64	16	3200
UCS-CPU-A7272	2.90	120	64	12	3200
UCS-CPU-A7262	3.20	155	128	8	3200
UCS-CPU-A7252	3.10	120	64	8	3200
UCS-CPU-A7232P	3.10	120	32	8	3200

## 注:

- 「P」で終わる CPU PID は、2 CPU システムでは使用できません。これらは 1 CPU システムでのみ使用できます
- 一部の CPU について、[表 5 \(21 ページ\)](#) に示すメモリアクセス速度よりも高速または低速な DIMM を選択した場合、DIMM のクロック速度は、CPU 側のメモリアクセスクロックと DIMM クロックのうちの低い方になります。



**注意：** 28°C [82.4°F] 以上で動作するシステムの場合、ファン障害があるか、Intel® Advanced Vector Extensions 512 (Intel® AVX-512) などの重い命令セットを多用してワークロードを実行すると、システムイベントログ (SEL) に記録された関連イベントで熱障害やパフォーマンス障害が発生する場合があります。

## 動作確認済みの構成

---

### (1) UCSC-C225-M6S の場合：

- 1 CPU システムの場合は、[表4 \(18 ページ\)](#) から 1 つの CPU を選択します。デフォルトでは、サーバはライザー 1 のみで出荷されます。
- 2 CPU システムの場合は、[表4 \(18 ページ\)](#) から 2 つの同一の CPU を選択します。サーバには、デフォルトでハーフハイト ライザー 1、2、および 3 が付属しています。

### (2) UCSC-C225-M6N の場合：

- 次のリストから CPU を選択し、同一のものを 2 つ使用する必要があります [表4 \(18 ページ\)](#)。



#### 注：

- 2 CPU 構成では、サフィックスが「P」で終わる 2 つの CPU は使用できません。
- 1 つの CPU に接尾辞「P」が付いたサーバを設定する場合、これらの CPU を 2 つ搭載した 2 CPU システムにアップグレードすることはできません。

## 注意事項

---

- 選択する 1 つまたは 2 つの CPU は、必要なサーバーの機能に応じて異なります。次の項を参照してください。
  - [ステップ4 メモリを選択するページ21](#)
  - [ステップ5 ドライブ コントローラを選択するページ26](#)
  - [ステップ6 ドライブを選択するページ29](#)
  - [ステップ7 オプション カードを選択しますページ33](#)

## ステップ 4 メモリを選択する

C225 M6 SFF で使用可能なメモリの主な特徴は次のとおりです。

- クロック速度：3200 MHz
- DIMM あたりのランク：1、2、4、または 8
- 動作時の電圧：1.2 V
- Registered ECC DDR4 DIMM (RDIMM) または Load Reduced DIMM (LRDIMM)。

メモリは、CPU あたり 8 個のメモリ チャンネルと、チャンネルあたり 1 個または 2 個の DIMM (DPC) で構成されます。

### DIMM の選択

表 5 に、サポートされるメモリ DIMM を示します。

表 5 使用可能な DDR4 DIMM

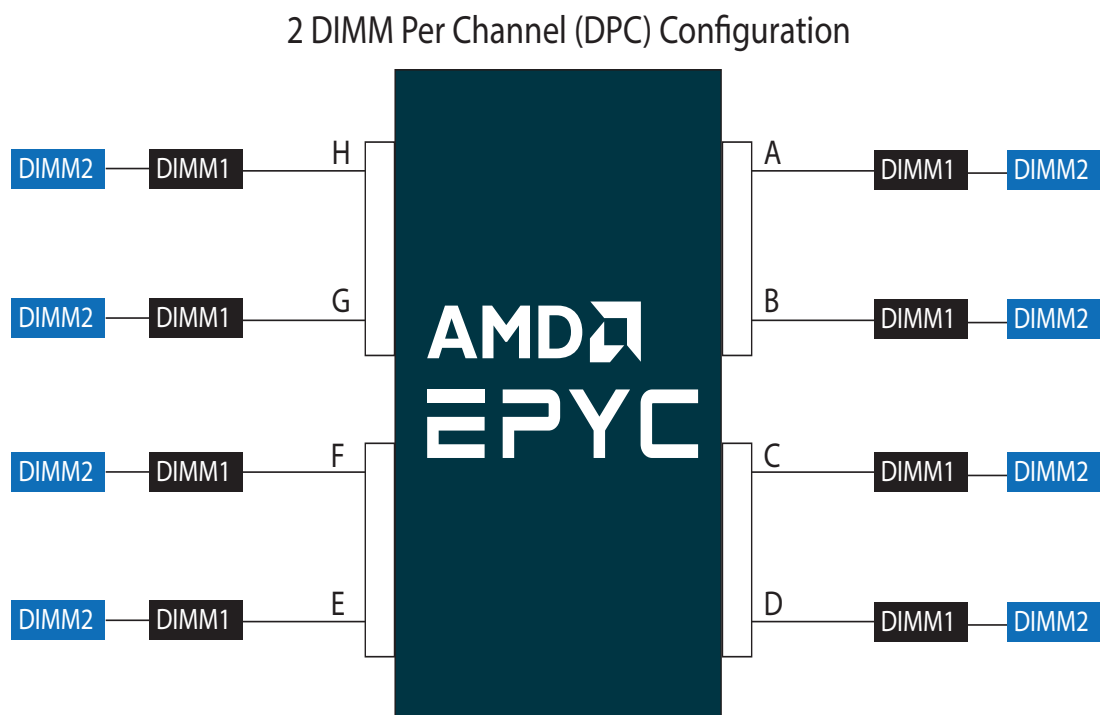
製品 ID (PID)	PID の説明	Voltage	ランク / DIMM
<b>3200-MHz DIMMs</b>			
UCS-MR-X16G1RW	16 GB RDIMM SRx4 3200 (8Gb)	1.2 V	1
UCS-MR-X32G1RW	32GB RDIMM SRx4 3200 (16Gb)	1.2 V	1
UCS-MR-X32G2RW	32 GB RDIMM DRx4 3200 (8Gb)	1.2 V	2
UCS-MR-X64G2RW	64 GB RDIMM DRx4 3200 (16Gb)	1.2 V	2
UCS-ML-128G4RW	128 GB LRDIMM QRx4 3200 (16Gb) (非 -3DS)	1.2 V	4
<b>DIMM ブランク<sup>1</sup></b>			
UCS-DIMM-BLK	UCS DIMM ブランク		

注：

1. 適切な冷却エアフローを維持するために、空の DIMM スロットに DIMM ブランクを取り付ける必要があります。

図 6 は、1 つまたは 2 つの DPC でサポートされる 8 チャンネル構成です。

図 6 8 チャンネル メモリ構成



Note: Blue DIMM sockets are farthest from CPU and black DIMM sockets are closest to CPU

## 動作確認済みの構成

## (1) 1 CPU (CPU1) 装着

- 1 CPU システムには、4、6、8、10、12、14、または 16 の DIMM を選択します。
- 4 つの DIMM 構成は、8 つのチャンネルを実装できない場合、および 128MB 以下の L3 キャッシュを備えたプロセッサでのみ許可されます。

DIMM は、次の表に示すように、出荷時に配置されます。

システムあたりの合計 DIMM 数	チャンネル内の CPU DIMM 配置 (同一速度の DIMM)
4	(C2, D2); (G2, H2)
6	(C2, D2); (G2, H2); (A2, E2)
8	(C2, D2); (G2, H2); (A2, E2); (B2, F2)
10	(C2, D2); (G2, H2); (A2, E2); (B2, F2); (D1, E1)
12	(C2, D2); (G2, H2); (A2, E2); (B2, F2); (D1, E1); (B1, G1)
14	(C2, D2); (G2, H2); (A2, E2); (B2, F2); (D1, E1); (B1, G1); (C1, F1)
16	(C2, D2); (G2, H2); (A2, E2); (B2, F2); (D1, E1); (B1, G1); (C1, F1); (A1, H1)

## (2) 2 CPU (CPU1 および CPU2) 装着

- 2 CPU システムには、8、12、16、20、24、28、32 DIMM を選択します。
- 8 つの 2 CPU システム専用 DIMM 構成は、16 個のチャンネルを実装できない場合、および 128MB 以下の L3 キャッシュを備えたプロセッサでのみ許可されます。

DIMM は、次の表に示すように、出荷時に配置されます。

システムあたりの合計 DIMM 数	チャンネル内の CPU DIMM 配置 (同一速度の DIMM)	チャンネル内の CPU 2 DIMM 配置 (同一速度の DIMM)
8	(C2, D2); (G2, H2)	(C2, D2); (G2, H2)
12	(C2, D2); (G2, H2); (A2, E2)	(C2, D2); (G2, H2); (A2, E2)
16	(C2, D2); (G2, H2); (A2, E2); (B2, F2)	(C2, D2); (G2, H2); (A2, E2); (B2, F2)
20	(C2, D2); (G2, H2); (A2, E2); (B2, F2); (D1, E1)	(C2, D2); (G2, H2); (A2, E2); (B2, F2); (D1, E1)
24	(C2, D2); (G2, H2); (A2, E2); (B2, F2); (D1, E1); (B1, G1)	(C2, D2); (G2, H2); (A2, E2); (B2, F2); (D1, E1); (B1, G1)
28	(C2, D2); (G2, H2); (A2, E2); (B2, F2); (D1, E1); (B1, G1); (C1, F1)	(C2, D2); (G2, H2); (A2, E2); (B2, F2); (D1, E1); (B1, G1); (C1, F1)
32	(C2, D2); (G2, H2); (A2, E2); (B2, F2); (D1, E1); (B1, G1); (C1, F1); (A1, H1)	(C2, D2); (G2, H2); (A2, E2); (B2, F2); (D1, E1); (B1, G1); (C1, F1); (A1, H1)



注：システム パフォーマンスは、両方の CPU で DIMM のタイプと数量が同じで、すべてのチャンネルがサーバ内の CPU 全体で等しく利用されている場合に最適化されます。

表 6 (24 ページ) は 表 7 (24 ページ) によりさまざまな DIMM の最大 DRAM 速度を指定します。

表 6 チャンネルあたり 1 DIMM のメモリ速度 (1 DPC)

DIMM タイプ	DIMM 装着順序	最大 DRAM 周波数 (MHz)
	DIMM0	
RDIMM	1 ランク	3200
	2 ランク	3200
LRDIMM	4 ランク	3200

表 7 チャンネルあたり 2 DIMM のメモリ速度 (2DPC)

DIMM タイプ	DIMM 装着順序		最大 DRAM 周波数 (MHz)
	DIMM0	DIMM1	
RDIMM	1 ランク	1 ランク	2933
	1 ランク	2 ランク	2933
	2 ランク	2 ランク	2933
LRDIMM	4 ランク	4 ランク	2933



## DIMM ルール

---

- DIMM 混合：
  - サーバ内で異なるタイプの DIMM (RDIMM と LRDIMM) を混在させることはサポートされていません。
  - RDIMM タイプと RDIMM タイプの混合は、バランスの取れた構成で同じ量で混合されている場合に許可されます。
  - 32GB、および 64GB RDIMM の混在がサポートされています。メモリを混在させる場合は、すべてのメモリ スロットに装着することを推奨します。
  - 128 GB LRDIMM は他の RDIMM を組み合わせることはできません。
- 一般的な装着ガイドライン
  - 最適なパフォーマンスを得るには、各 CPU ソケットに 8 個のメモリ チャンネルすべてを装着し、各チャンネルのキャパシティを同じにします。
  - 特定のチャンネルに 2 つの DIMM を装着する前に、オープン チャンネルを装着します。
  - 1 つの DIMM のみがチャンネルに装着される 2 DPC 構成では、プロセッサから物理的に最も離れた位置に DIMM ソケットを装着します。
  - 特定の CPU のチャンネル ペアごとにメモリ キャパシティのバランスをとります。
  - 2 ソケット システムの CPU ソケットあたりのメモリ キャパシティのバランス。
  - 同じチャンネル内の DIMM は、同じベース DIMM モジュールタイプ (すべての RDIMM、LRDIMM) である必要があります。
  - 同じチャンネル内の DIMM は、同じベース DIMM モジュールタイプ (すべての RDIMM または LRDIMM) である必要があります。
  - すべてのメモリ チャンネルは同じ周波数で動作します。異なる速度の DIMM を装着した場合、システムはサポートされる最も一般的な周波数を使用します。サポートされる共通の最高速度は、システムで最も低速な DIMM の定格速度で、設定に装着速度制限も適用します (1/1、1/2、2/2)。

## ステップ 5 ドライブ コントローラを選択する

次のリストは、サーバでのドライブの制御方法をまとめたものです。

- SAS/SATA ドライブは、Cisco 12G RAID コントローラ、または
- SAS/SATA ドライブは、Cisco 12G SAS HBA を介して制御されます
- PCIe ドライブは CPU から直接制御されます

### Cisco 12G SAS RAID コントローラ

Cisco 12G RAID コントローラは、3 Gbs、6 Gbs、および 12 Gbs で動作する最大 10 台の SAS または SATA ドライブをサポートします。4 GB のフラッシュバック書き込みキャッシュ (FBWC) 用の SuperCap が含まれており、RAID RAID 0、1、5、6、10、50、60、SRAID0、および JBOD モードをサポートしています。RAID コントローラを専用スロットに直接接続します。



注：64 RAID グループ（仮想ドライブ）はこの RAID コントローラでサポートされます。

---

### Cisco 12G SAS HBA

Cisco 12G SAS HBA は、3 Gbs、6 Gbs、および 12 Gbs で動作する最大 10 台の SAS または SATA ドライブをサポートします。JBOD またはパススルー モード (RAID ではない) をサポートし、専用スロットに直接接続します。

### RAID ボリュームと RAID グループ

RAID ボリュームを作成する場合は、次のガイドラインに従ってください。

- 各 RAID ボリューム内の各ドライブで同じ容量を使用します。
- Cisco 12G SAS RAID コントローラの場合、各 RAID ボリューム内ですべての SAS HDD、または SAS SSD、または SATA SSD を使用します。

## RAID コントローラ オプションの選択

次のいずれかを選択します。

- 1 台の Cisco 12G SAS RAID コントローラ (表 8 を参照)、または
- 1 台の Cisco 12G SAS HBA (表 8 を参照)



注: vSAN HCL リスト / 認定コンポーネントは UCSC-SAS-M6T (UCSC-SAS-220M6) です。

表 8 ハードウェア コントローラ オプション

製品 ID (PID)	PID の説明
<b>内蔵ドライブ用コントローラ</b> 次の Cisco 12G RAID SAS RAID コントローラまたは Cisco 12G SAS Tri-Mode HBA コントローラを選択した場合は、専用スロットに装着された状態で出荷されます。	
UCSC-RAID-220M6	Cisco 12G SAS RAID コントローラ (SuperCap および 4GB FBWC 搭載) <ul style="list-style-type: none"> <li>■ 最大 10 台の内蔵 SAS HDD と SAS/SATA SSD をサポートします。</li> <li>■ RAID 0、1、5、6、10、50、60、SRAID0、および JBOD モードをサポートします。混合 RAID および JBOD モードをサポートします。</li> <li>■ すべての自己暗号化ドライブ (SED) は、スタンドアロン管理 (CIMC) のローカルキー設定および管理機能をサポートします。現在、SED ドライブはローカルキー管理機能のみで管理されます。サードパーティのキー管理は今後サポートされる予定です (KMIP 準拠)。</li> </ul>
UCSC-SAS-220M6	Cisco 12 G SAS HBA <ul style="list-style-type: none"> <li>■ 最大 10 台の内蔵 SAS HDD と SAS/SATA SSD をサポートします。</li> <li>■ JBOD またはパススルー モードをサポート</li> </ul>
<b>Supercap</b>	
UCS-SCAP-M6	書き込みキャッシュ バックアップの M6 Supercap
<b>RAID 構成オプション (Cisco 12G SAS Tri Mode HBA または組み込みソフトウェア RAID では使用できません)</b>	
R2XX-SRAID0	シングル ディスク RAID 0 設定を有効にします。
R2XX-RAID0	出荷時の RAID 構成オプション (ストライピング) RAID 0 設定が有効になります。1 台以上のハード ドライブが必要です。
R2XX-RAID1	出荷時の RAID 構成オプション (ミラーリング) RAID 1 設定が有効になります。同じサイズ、速度、キャパシティのドライブが 2 台必要です。

表 8 ハードウェア コントローラ オプション (続き)

製品 ID (PID)	PID の説明
R2XX-RAID5	工場出荷時に事前設定済みの RAID オプション RAID 5 設定の有効化。同じサイズ、速度、キャパシティのドライブが 3 台以上必要です。
R2XX-RAID6	工場出荷時に事前設定済みの RAID オプション RAID 6 設定の有効化。同じサイズ、速度、キャパシティのドライブが 4 台以上必要です。
R2XX-RAID10	工場出荷時に事前設定済みの RAID オプション RAID 10 設定の有効化。同じサイズ、速度、容量のドライブが偶数台 (4 台以上) 必要です。

#### 動作確認済みの構成

- Cisco 12G RAID HBA は、最大 10 台の SAS/SATA SSD または、最大 RAID 0、1、10、5、6、50、60 および JBOD モード サポートを搭載した HDD をサポートします。
- Cisco 12G SAS HBA は、JBOD をサポートする最大 10 個の内蔵ドライブをサポートします。

## ステップ 6 ドライブを選択する

ディスクドライブの標準仕様は次のとおりです。

- 2.5 インチ スモール フォーム ファクタ
- ホットプラグ可能
- ドライブはスレッド マウントされた状態で提供

### ドライブを選択する

使用できるドライブを [表9](#) に示します。

表9 使用可能なホットプラグ可能なスレッド マウント ドライブ  
UCSC-C220-M6S (10 ドライブ システム) および UCSC-C220-M6N (10 ドライブ NVMe 専用システム)

製品 ID (PID)	PID の説明	ドライブタイプ	キャパシティ
<b>HDD</b>			
<b>HDD (15K RPM)</b>			
UCS-HD900G15K12N	900 GB 12G SAS 15K RPM SFF HDD	SAS	900 GB
UCS-HD300G15K12N	300 GB 12G SAS 15K RPM SFF HDD	SAS	300 GB
UCS-HD600G15K12N	600 GB 12G SAS 15K RPM SFF HDD	SAS	600 GB
<b>HDD (10K RPM)</b>			
UCS-HD300G10K12N	300 GB 12G SAS 10K RPM SFF HDD	SAS	300 GB
UCS-HD600G10K12N	600 GB 12G SAS 10K RPM SFF HDD	SAS	600 GB
UCS-HD12TB10K12N	1.2 TB 12 G SAS 10K RPM SFF HDD	SAS	1.2 TB
UCS-HD18TB10K4KN <sup>1</sup>	1.8 TB 12G SAS 10K RPM SFF HDD (4K)	SAS	1.8 TB
UCS-HD24TB10K4KN <sup>1</sup>	2.4 TB 12G SAS 10K RPM SFF HDD (4K)	SAS	2.4 TB
<b>Enterprise Performance SAS/SATA SSD (高耐久性、最大 10X または 3X DWPD (Drive Writes Per Day) 対応)<sup>2</sup></b>			
UCS-SD19T63X-EP	1.9 TB 2.5 インチ Enterprise Performance 6GSATA SSD (3 倍の耐久性)	SATA	1.9 TB
UCS-SD960G63X-EP	960 GB 2.5 インチ Enterprise Performance 6GSATA SSD (3 倍の耐久性)	SATA	960 GB
UCS-SD480G63X-EP	480 GB 2.5 インチ Enterprise Performance 6GSATA SSD (3 倍の耐久性)	SATA	480 GB
UCS-SD19TBM3X-EP	1.9 TB 2.5 インチ Enterprise Performance 6GSATA SSD (3 倍の耐久性)	SATA	1.9 TB
UCS-SD960GBM3X-EP	960 GB 2.5 インチ Enterprise Performance 6GSATA SSD (3 倍の耐久性)	SATA	960 GB
UCS-SD480GBM3X-EP	480 GB 2.5 インチ Enterprise Performance 6GSATA SSD (3 倍の耐久性)	SATA	480 GB
UCS-SD38T63X-EP	3.8 TB 2.5 インチ Perf 6G SATA Intel SSD (3X)	SATA	3.8 TB
UCS-SD800GK3X-EP	800 GB 2.5 インチ Enterprise Performance 12G SAS SSD (3 倍の耐久性)	SAS	800 GB
UCS-SD32TKA3X-EP	3.2 TB 2.5 インチ Enter Perf 12G SAS Kioxia G2 SSD (3X)	SAS	3.2 TB
UCS-SD16TKA3X-EP	1.6 TB 2.5 インチ Enterprise Performance 12G SAS SSD (3 倍の耐久性)	SAS	1.6 TB

表 9 使用可能なホットプラグ可能なスレッド マウント ドライブ (続き)  
UCSC-C220-M6S (10 ドライブ システム) および UCSC-C220-M6N (10 ドライブ NVMe 専用システム)

製品 ID (PID)	PID の説明	ドライ ブ タイプ	キャパ シティ
<b>Enterprise Value SAS/SATA SSD (低耐久性、最大 1X DWPD (1 日あたりのドライブ書き込み) 対応)<sup>3</sup></b>			
UCS-SD38T61X-EV	3.8 TB 2.5 インチ Enterprise Value 6G SATA SSD	SATA	3.8 TB
UCS-SD960G61X-EV	960 GB 2.5 インチ Enterprise Value 6G SATA SSD	SATA	960 GB
UCS-SD480G61X-EV	480 GB 2.5 インチ Enterprise Value 6 G SATA SSD	SATA	480 GB
UCS-SD19T61X-EV	1.9 TB 2.5 インチ Enterprise Value 6G SATA SSD	SATA	1.9 TB
UCS-SD38T61X-EV	3.8 TB 2.5 インチ Enterprise Value 6G SATA SSD	SATA	3.8 TB
UCS-SD120GM1X-EV	120 GB 2.5 インチ Enterprise Value 6 G SATA SSD	SATA	120 GB
UCS-SD960G6S1X-EV	960 GB 2.5 インチ Enterprise Value 6 G SATA SSD	SATA	960 GB
UCS-SD19T6S1X-EV	1.9 TB 2.5 インチ Enterprise Value 6 G SATA SSD	SATA	1.9 TB
UCS-SD38T6S1X-EV	3.8 TB 2.5 インチ Enterprise Value 6 G SATA SSD	SATA	3.8 TB
UCS-SD76T6S1X-EV	7.6 TB 2.5 インチ Enterprise Value 6G SATA SSD	SATA	7.6 TB
UCS-SD76TBM1X-EV	7.6 TB 2.5 インチ Enterprise Value 6G SATA SSD	SATA	7.6 TB
UCS-SD38TBM1X-EV	3.8 TB 2.5 インチ Enterprise Value 6 G SATA SSD	SATA	3.8 TB
UCS-SD19TBM1X-EV	1.9 TB 2.5 インチ Enterprise Value 6 G SATA SSD	SATA	1.9 TB
UCS-SD16TBM1X-EV	1.6 TB 2.5 インチ Enterprise Value 6 G SATA SSD	SATA	1.6 TB
UCS-SD960GBM1X-EV	960 GB 2.5 インチ Enterprise Value 6 G SATA SSD	SATA	960 GB
UCS-SD480GBM1X-EV	480 GB 2.5 インチ Enterprise Value 6G SATA SSD	SATA	480 GB
UCS-SD240GBM1X-EV	240 GB 2.5 インチ Enterprise Value 6 G SATA SSD	SATA	240 GB
UCS-SD19TM1X-EV	1.9 TB 2.5 インチ Enter Value 6G SATA Micron G1 SSD	SATA	1.9 TB
UCS-SD960GK1X-EV	960 GB 2.5 インチ Enterprise Value 12G SAS SSD	SAS	960 GB
UCS-SD15TKA1X-EV	15.3 TB 2.5 インチ 値を入力 12G SAS Kioxia G2 SSD	SAS	15.3 TB
UCS-SD76TKA1X-EV	7.6 TB 2.5 インチ Enterprise Value 12G SAS SSD	SAS	7.6 TB
UCS-SD38TKA1X-EV	3.8 TB 2.5 インチ Enterprise Value 12 G SAS SSD	SAS	3.8 TB
UCS-SD19TKA1X-EV	1.9 TB 2.5 インチ Enterprise Value 12G SAS SSD	SAS	1.9 TB
<b>自己暗号化ドライブ (SED)</b>			
UCS-HD18T10NK9	1.8 TB 12G SAS 10K RPM SFF HDD (4K 形式、SED)	SED	1.8 TB
UCS-HD12T10NK9	1.2 TB 12G SAS 10K RPM SFF HDD (SED-FIPS)	SED	1.2 TB
UCS-HD600G15NK9	600 GB 12G SAS 15K RPM SFF HDD (SED)	SED	600 GB
UCS-SD76TBKNK9	7.6 TB Enterprise value SAS SSD (1DWPD、SED- FIPS)	SED- FIPS	7.6 TB
UCS-SD76TEM2NK9	7.6 TB EGB Enterprise Value SATA SSD (1X、SED)	SED	7.6 TB
UCS-SD960GM2NK9	960 GB Enterprise Value SATA SSD (1X FWPD、SED)	SED	960 GB
UCS-SD76TBKANK9	7.6 TB Enterprise value SAS SSD (1DWPD、SED- FIPS)	SED	7.6 TB
UCS-SD38TBKANK9	3.8 TB 2.5 インチ Enterprise value 12G SAS SSD (1DWPD、SED- FIPS)	SED	3.8 TB

表 9 使用可能なホットプラグ可能なスレッド マウント ドライブ (続き)  
UCSC-C220-M6S (10 ドライブ システム) および UCSC-C220-M6N (10 ドライブ NVMe 専用システム)

製品 ID (PID)	PID の説明	ドライブタイプ	キャパシティ
UCS-SD16TBKANK9	1.6 TB 2.5 インチ Perf 12G SAS Kioxia G2 SSD (3X SED-FIPS)	SED	1.6 TB
<b>PCIe/NVMe SFF (2.5-inch) ドライブ<sup>4</sup></b>			
UCSC-NVMI375	375 GB 2.5 インチ Intel Optane NVMe Extreme Performance SSD	NVMe	375 GB
UCSC-NVMEXP-I750	750 GB 2.5 インチ Intel Optane NVMe Extreme Perf	NVMe	750 GB
UCS-NVMEI4-I1600	1.6 TB 2.5 インチ U.2 Intel P5600 NVMe High Perf Medium Endurance	NVMe	1.6 TB
UCS-NVMEI4-I3200	3.2 TB 2.5 インチ U.2 Intel P5600 NVMe High Perf Medium Endurance	NVMe	3.2 TB
UCS-NVMEXP-I400	400 GB 2.5 インチ U.2 Intel P5800X Optane NVMe Extreme Perform SSD	NVMe	400 GB
UCS-NVMEXP-I800	800GB 2.5 インチ U.2 Intel P5800X Optane NVMe Extreme Perform SSD	NVMe	800 GB
UCS-NVME4-1920	1.9 TB 2.5 インチ U.2 15mm P5520 Hg Perf Med End NVMe	NVMe	1,9 TB
UCS-NVME4-3840	3.8 TB 2.5 インチ U.2 15mm P5520 Hg Perf Med End NVMe	NVMe	3.8 TB
UCS-NVME4-7680	7.6 TB 2.5 インチ U.2 15mm P5520 Hg Perf Med End NVMe	NVMe	7.6 TB
UCS-NVME4-1536	15.3 TB 2.5 インチ U.2 15mm P5520 Hg Perf Med End NVMe	NVMe	15.3 TB
UCS-NVME4-1600=	1.6 TB 2.5 インチ U.2 15mm P5620 Hg Perf Hg End NVMe (3X)	NVMe	1.6 TB
UCS-NVME4-3200=	3.2 TB 2.5 インチ U.2 15mm P5620 Hg Perf Hg End NVMe (3X)	NVMe	3.2 TB
UCS-NVME4-6400=	6.4 TB 2.5 インチ U.2 15mm P5620 Hg Perf Hg End NVMe (3X)	NVMe	6.4 TB
UCS-NVMEQ-1536=	15.3 TB 2.5 インチ U.2 15mm P5316 Hg Perf Low End NVMe	NVMe	15.3 TB
UCS-NVMEM6-W3200	3.2 TB 2.5 インチ U.2 WD SN840 NVMe 超高性能高耐久性	NVMe	3.2 TB
UCS-NVMEM6-W7680	7.6 TB 2.5 in U.2 WD SN840 NVMe Extreme Perf. バリュースタイル耐久性	NVMe	7.6 TB
UCS-NVMEM6-W15300	15.3 TB 2.5 インチ U.2 WD SN840 NVMe 超高性能バリュースタイル耐久性	NVMe	15.3 TB
UCS-NVMEG4-M960	960 GB 2.5 in U.3 Micron P7450 NVMe High Perf Medium Endurance	NVMe	960 GB
UCS-NVMEG4-M1920	1.9 TB 2.5 in U.3 Micron P7450 NVMe High Perf Medium Endurance	NVMe	1.9 TB
UCS-NVMEG4-M3840	3.8 TB 2.5 in U.3 Micron P7450 NVMe High Perf Medium Endurance	NVMe	3.8 TB
UCS-NVMEG4-M7680	7.6 TB 2.5 in U.3 Micron P7450 NVMe High Perf Medium Endurance	NVMe	7.6 TB
UCS-NVMEG4-M1536	15.3 TB 2.5 in U.3 Micron P7450 NVMe High Perf Medium Endurance	NVMe	15.3 TB
UCS-NVMEG4-M1600	1.6 TB 2.5 in U.3 Micron P7450 NVMe High Perf High Endurance	NVMe	1.6 TB
UCS-NVMEG4-M3200	3.2 TB 2.5 in U.3 Micron P7450 NVMe High Perf High Endurance	NVMe	3.2 TB
UCS-NVMEG4-M6400	6.4 TB 2.5 in U.3 Micron P7450 NVMe High Perf High Endurance	NVMe	6.4 TB
注：シスコではさまざまなベンダーのソリッドステートドライブを使用しています。すべてのソリッドステートドライブは、物理的な書き込み制限の影響を受け、製造元によって設定された最大使用制限仕様が異なります。シスコでは、シスコまたは製造元によって設定された最大使用制限仕様を超えたソリッドステートドライブをシスコ単独の判断では交換しません。			

注:

- 4k セクター サイズ ドライブをサポートするオペレーティング システムは次の通りです。
  - CentOS 7.9/8.2/8.3 (以降)
  - Windows Server 2016/2019 (以降)
  - Red Hat Enterprise Linux 7.9/8.2 (以降)
  - SUSE Linux Enterprise Server 15.2 (以降)
  - ESXi 6.7 U3/7.0 U2 (以降)
  - オペレーティング システムのガイダンスについては、次のリンクを参照してください。  
<https://ucshcltool.cloudapps.cisco.com/public/>
  - UEFI モードは 4K セクターサイズ ドライブからの起動時に使用する必要があります (レガシー モードはサポートされていません)。
  - 4K セクターサイズドライブと 512 バイト セクター サイズ ドライブを同じ RAID ボリュームに配置しないでください。
- 書き込み中心の IO アプリケーション向け。SSD 寿命目安は、10 または 3 DWPD (Drive Writes Per Day) レベルです。対象アプリケーションの例としては、キャッシング、オンライントランザクション処理 (OLTP)、データウェアハウス、および仮想デスクトップ インフラストラクチャ (VDI) などがあります。
- 読み取り中心の IO アプリケーション向け。SSD 寿命目安は、1 DWPD (Drive Writes Per Day) レベルです。対象アプリケーションの例としては、ブート、メディア ストリーミング、コラボレーションなどがあります。
- HGST を除き、Intel および WD NVMe ドライブを混在させることができます。

## 注意事項

---

- SFF NVMe ドライブは CPU1 に直接接続されます。ドライブ コントローラによって管理されることはありません。
- すべての HDD が独自の RAID ボリューム内にあり、すべての SSD も独自の RAID ボリューム内にある場合は、HDD と SSD を混在可能です。
- Cisco 12G SAS RAID コントローラまたは Cisco 12G SAS HBA を使用する場合は、SAS HDD と SAS/SATA SSD を混在可能です。
- SFF NVMe ドライブは UEFI モードの場合のみブート可能です。
- SED ドライブは、[表9 \(29 ページ\)](#) の非 SED ドライブと混在可能です。



## ステップ 7 オプション カードを選択します

最新のサーバ互換性については、<https://ucshcltool.cloudapps.cisco.com/public/>にあるハードウェアとソフトウェアの互換性リスト (HCL) を確認してください。

標準搭載される PCIe カードは、次のとおりです。

- モジュール型 LAN on Motherboard (mLOM)
- 仮想インターフェイスカード (VIC)
- ネットワーク インターフェイス カード (NIC)
- Open Compute Project (OCP) 3.0 NIC
- ホスト バス アダプタ (HBA)



**警告** : VIC/MLOM モジュールが選択されていない場合、製品はオンボード管理ポート機能を提供しません。

### オプション カードを選択する

使用可能なオプション カードを [表 10](#) に示します。

表 10 使用可能な PCIe オプション カード

製品 ID (PID)	PID の説明	参照先	カードサイズ <sup>1</sup>
<b>モジュール型 LAN on Motherboard (mLOM) /OCP</b>			
UCSC-M-V25-04	Cisco UCS VIC 1467 クワッド ポート 10/25G SFP28 mLOM	mLOM	HHHL、SS
UCSC-M-V100-04	Cisco UCS VIC 1477 デュアル ポート 40/100G QSFP28 mLOM	mLOM	HHHL、SS
UCSC-M-V5Q50GV2 <sup>2</sup>	Cisco UCS VIC 15427 クワッド ポート CNA MLOM (セキュア ブート付き)	mLOM	HHHL、SS
UCSC-M-V5D200GV2 <sup>2</sup>	VIC 15237、MLOM、ラック用 2x40/100/200G	mLOM	HHHL、SS
UCSC-O-ID10GC <sup>3</sup>	Intel X710T2LOCPV3G1L 2x10GBase-T OCP3 NIC	mLOM/OCP 3.0 スロット	-
<b>仮想インターフェイス カード (VIC)</b>			
UCSC PCIE C100 04	Cisco UCS VIC 1495 デュアル ポート 40/100G QSFP28 CNA PCIe	ライザー 1、2、または 3	HHHL、SS
UCSC-PCIE-C25Q-04	Cisco UCS VIC 1455 クワッド ポート 10/25G SFP28 PCIe	ライザー 1、2、または 3	HHHL、SS
UCSC-P-V5Q50G	Cisco UCS VIC 15425 クワッド ポート 10/25/50G CNA PCIe	ライザー 1、2、または 3	HHHL、SS
UCSC-P-V5D200G	Cisco UCS VIC 15235 デュアル ポート 40/100/200G CNA PCIe	ライザー 1、2、または 3	HHHL、SS

表 10 使用可能な PCIe オプション カード (続き)

製品 ID (PID)	PID の説明	参照先	カード サイズ <sup>1</sup>
<b>ネットワーク インターフェイス カード (NIC)</b>			
<b>1 Gb NIC</b>			
UCSC-PCIE-IRJ45	Intel i350 クアッド ポート 1G 銅製 PCIe	ライザー 1、 2、または 3	HHHL、SS
<b>10 Gb NIC</b>			
UCSC-PCIE-ID10GF	Intel X710-DA2 デュアル ポート 10Gb SFP+ NIC	ライザー 1、 2、または 3	HHHL、SS
UCSC-PCIE-IQ10GF	Intel X710 クアッド ポート 10G SFP+ NIC	ライザー 1、 2、または 3	HHHL、SS
UCSC-P-ID10GC	Cisco-Intel X710T2LG 2x10 GbE RJ45 PCIe NIC	ライザー 1、 2、または 3	HHHL、SS
UCSC-P-IQ10GC	Cisco-Intel X710T4LG 4x10 GbE RJ45 PCIe NIC	ライザー 1、 2、または 3	HHHL、SS
<b>25 Gb NIC</b>			
UCSC-P-I8D25GF	Cisco-Intel E810XXVDA2 2x25/10 GbE SFP28 PCIe NIC	ライザー 1、 2、または 3	HHHL、SS
UCSC-P-M5D25GF	Mellanox MCX512A-ACAT デュアル ポート 10/25G SFP28 NIC	ライザー 1、 2、または 3	HHHL、SS
UCSC-P-I8Q25GF <sup>4</sup>	Cisco-Intel E810XXVDA4L 4x25/10 GbE SFP28 PCIe NIC	ライザー 1 ま たは 2	FHHL、SS
<b>100 Gb NIC</b>			
UCSC-P-M5D100GF	Mellanox CX-5 MCX516A-CDAT 2x100GbE QSFP PCIe NIC	ライザー 1、 2、または 3	HHHL、SS
UCSC-P-I8D100GF	Cisco-Intel E810CQDA2 2x100 GbE QSFP28 PCIe NIC	ライザー 1、 2、または 3	HHHL、SS
UCSC-P-M6DD100GF	Cisco-MLNX MCX623106AS-CDAT 2x100GbE QSFP56 PCIe NIC	ライザー 1、 2、または 3	HHHL、SS
UCSC-P-M6CD100GF	Cisco-MLNX MCX623106AC-CDAT 2x100GbE QSFP56 PCIe NIC (暗号化あり)	ライザー 1、 2、または 3	HHHL、SS
<b>Nexus スマート NIC</b>			
NXN-K3P-2X	Nexus X25 2-port SFP28 SmartNIC (2 チャンネル)、 KU3P FPGA	ライザー 1、 2、または 3	HHHL、SS
NXN-K3P-2X-4GB	Nexus X25 2-port SFP28 SmartNIC (2 チャンネル)、 KU3P FPGA、4 GB	ライザー 1、 2、または 3	HHHL、SS
NXN-K3P-8X	Nexus X100 2 ポート QSFP28 SmartNIC (8 チャンネル)、 KU3P FPGA	ライザー 1、 2、または 3	HHHL、SS
NXN-K3P-8X-9GB	Nexus X100 2p QSFP28 SmartNIC (8 チャンネル)、 KU3P FPGA、9 GB	ライザー 1、 2、または 3	HHHL、SS
NXN-V9P-16X-9GB	Nexus 2 ポート QDD SmartNIC+ (16 チャンネル)、 VU9P FPGA、9 GB DDR	ライザー 1、 2、または 3	HHHL、SS

表 10 使用可能な PCIe オプション カード (続き)

製品 ID (PID)	PID の説明	参照先	カード サイズ <sup>1</sup>
<b>ホスト バス アダプタ (HBA)</b>			
UCSC-PCIE-QD16GF	QLogic QLE2692 デュアル ポート 16G FC HBA	ライザー 1、 2、または 3	HHHL、SS
UCSC-PCIE-BD16GF	Emulex LPe31002 デュアル ポート 16G FC HBA	ライザー 1、 2、または 3	HHHL、SS
UCSC-P-Q6D32GF	Cisco-QLogic QLE2772 2x32GFC Gen 6 Enhanced PCIe HBA	ライザー 1、 2、または 3	HHHL、SS
UCSC-P-B7D32GF	Cisco-Emulex LPe35002-M2-2x32GFC Gen 7 PCIe HBA	ライザー 1、 2、または 3	HHHL、SS

## 注:

- HHHL = ハーフハイト、ハーフレングス。FHHL = フルハイト、ハーフレングス。SS = シングルスロット。DS = ダブルスロット
- 1400 シリーズ VIC との混在は不可
- UCSC-O-ID10GC は OCP 3.0 アダプタであり、特別な機械的コネクタアドオンを使用して mLOM/OCP 3.0 スロットに取り付けます。インストール手順については、  
[https://www.cisco.com/content/en/us/td/docs/unified\\_computing/ucs/c/hw/c225m6/install/c225m6.html](https://www.cisco.com/content/en/us/td/docs/unified_computing/ucs/c/hw/c225m6/install/c225m6.html) を参照してください。
- 選択した場合は、UCSC-GPURKIT-C220 を選択する必要があります

## 動作確認済みの構成

- 3 ライザー システム (ライザー 1、ライザー 2、およびライザー 3 が取り付けられている場合) には、最大 3 つの PCIe オプション カードを選択できます。

## 注意事項

- ライザー 1 および 3 を使用して、2 枚のプラグイン PCIe VIC カードを 1-CPU システムまたは、2-CPU システムに装着できます。さらに、mLOM VIC カードをシャーシ背面の mLOM/OCP 3.0 スロットに装着するように選択することも可能です。これにより、3 枚の VIC カードを同時に使用できます。プラグイン カードと mLOM VIC カードの選択については、[表 10 \(33 ページ\)](#) を参照してください。[表 1 \(11 ページ\)](#) も参照してください。
- 選択したカードに OS が対応しているかどうか、またシスコ価格表に記載されていない追加カードが UCS C225 M6 サーバに対応するかどうかを確認するには、次の URL のハードウェア互換性リストを参照してください。  
[http://www.cisco.com/en/US/products/ps10477/prod\\_technical\\_reference\\_list.html](http://www.cisco.com/en/US/products/ps10477/prod_technical_reference_list.html)

## ステップ 8 オプションの PCIe オプション カード アクセサリを選択する

- これらの光ファイバおよびケーブルは、互換性がテストされており、イーサネットネットワークアダプタでの使用が承認されています（この文書の発行時点）。最新のアップデートについては、<https://tmgmatrix.cisco.com> で Cisco 互換性マトリックスを確認して参照してください。
- VIC 1455、VIC 1467、VIC 1495 および VIC 1477 でサポートされる光ファイバとケーブルの一覧については、次のリンクにある VIC 1300 および VIC 1400 シリーズのデータシートを参照してください。
  - <https://www.cisco.com/c/en/us/products/servers-unified-computing/ucs-b-series-blade-servers/datasheet-listing.html>
  - <https://www.cisco.com/c/en/us/products/collateral/interfaces-modules/unified-computing-system-adapters/datasheet-c78-741130.html>
  - <https://www.cisco.com/c/en/us/products/interfaces-modules/ucs-virtual-interface-card-1387/index.html>
  - <https://www.cisco.com/c/en/us/products/collateral/interfaces-modules/unified-computing-system-adapters/datasheet-c78-734727.html>

### 選択

- NIC とシスコケーブル / 光ファイバの相互運用性 (表 11 (36 ページ) ~ 表 13 (38 ページ))。
- NIC と Intel ケーブル / 光ファイバの相互運用性 (表 14 (38 ページ))。

表 11 10G NIC と Cisco ケーブル / 光ファイバの相互運用性

Cisco 製品 ID (PID)	UCSC- PCIE-ID10GF	UCSC- PCIE-IQ10GF	UCSC- P-ID10GC
シスコ直接接続ケーブル (DAC)			
SFP-H10GB-CU1M	✓	✓	
SFP-H10GB-CU3M	✓	✓	
SFP-H10GB-CU5M	✓	✓	
SFP-H10GB-ACU7M	✓	✓	
SFP-H10GB-ACU10M	✓	✓	
SFP-10G-AOC1M	✓	✓	
SFP-10G-AOC2M	✓	✓	
SFP-10G-AOC3M	✓	✓	
SFP-10G-AOC5M	✓	✓	
SFP-10G-AOC7M	✓	✓	
SFP-10G-AOC10M	✓	✓	
UTP/RJ45			✓
シスコ光トランシーバ			

表 11 10G NIC と Cisco ケーブル / 光ファイバの相互運用性 (続き)

Cisco 製品 ID (PID)	UCSC- PCIE-ID10GF	UCSC- PCIE-IQ10GF	UCSC- P-ID10GC
SFP-10G-SR	✓	✓	
SFP-10G-SR-S	✓	✓	
SFP-10G-LR	✓	✓	
SFP-10G-LR-S	✓	✓	
GLC-SX-MMD	✓	✓	

表 12 25G NIC と Cisco ケーブル / 光ファイバの相互運用性

Cisco 製品 ID (PID)	UCSC-P-M5D25GF	UCSC-P-I8Q25GF	UCSC-P-I8D25GF
シスコ直接接続ケーブル (DAC)			
SFP-H10GB-CU1M	✓	✓	✓
SFP-H10GB-CU3M	✓	✓	✓
SFP-H10GB-CU4M	✓		
SFP-H10GB-CU5M	✓	✓	✓
SFP-H10GB-ACU7M	✓		
SFP-H10GB-ACU10M	✓		
SFP-10G-AOC7M		✓	✓
SFP-10G-AOC10M	✓		
SFP-25G-AOC10M	✓	✓	✓
SFP-25G-AOC5M	✓		
SFP-25G-AOC7M	✓		
QSFP-4SFP25G-CU2M		✓	✓
SFP-H25G-CU1M	✓	✓	✓
SFP-H25G-CU2M	✓	✓	✓
SFP-H25G-CU2.5M	✓		
SFP-H25G-CU3M	✓	✓	✓
SFP-H25G-CU4M	✓		
SFP-H25G-CU5M	✓	✓	✓
シスコ光トランシーバ			
SFP-10G-SR	✓	✓	✓
SFP-10G-SR-S		✓	✓
SFP-10G-LR	✓	✓	✓
SFP-25G-SR-S	✓	✓	✓
SFP-10/25G-LR-S	✓	✓	✓
SFP-10/25G-CSR-S		✓	✓

表 13 100G NIC と Cisco ケーブル / 光ファイバの相互運用性

シスコ製品 ID (PID)	UCSC-P-M5D100GF	UCSC-P-I8D100GF
シスコ直接接続ケーブル (DAC)		
QSFP-100G-AOC5M	✓	
QSFP-100G-AOC7M	✓	✓
QSFP-100G-AOC10M	✓	✓
QSFP-4SFP25G-CU2M		✓
QSFP-100G-CU3M	✓	
QSFP-100G-CU5M	✓	✓
シスコ光トランシーバ		
QSFP-100G-LR4-S	✓	
QSFP-100G-SR4-S	✓	✓
QSFP-40/100-SRBD	✓	✓

表 14 Intel NIC と Intel ケーブル / 光ファイバの相互運用性

Intel 製品 ID (PID)	UCSC-PCIE-ID10GF
Intel 直接接続ケーブル (DAC)	
XDACBL1M	✓
XDACBL3M	✓
XDACBL5M	✓
Intel 光トランシーバ	
E10GSFPSR	✓
E10GSFPLR	✓

前述の表情報は、Cisco Transceiver Module Group (TMG) およびベンダーによって実施されたテストに基づいています。光モジュールおよび DAC との最新の互換性については、<https://tmgmatrix.cisco.com/> を参照してください。

その他の接続オプションについては、次のリンクを参照してください。

Intel :	Mellanox :
<a href="#">製品ガイド</a>	<a href="#">ファームウェア リリース ノート</a>
<a href="#">速度に関するホワイトペーパー</a>	

## ステップ 9 GPU カードを選択する (オプション)、ページ

### GPU オプションの選択

使用可能な GPU PCIe オプションを [表 15](#) に示します。

表 15 選択可能な PCIe GPU カード<sup>1</sup>

製品 ID (PID)	PID の説明	カード サイズ	ノードあたりの最大カード数
UCSC-GPU-T4-16	NVIDIA T4 PCIE 75W 16GB	HHHL、シングル幅	3

注:

1. 詳細については、  
[https://www.cisco.com/content/en/us/td/docs/unified\\_computing/ucs/c/hw/c225m6/install/c225m6.html](https://www.cisco.com/content/en/us/td/docs/unified_computing/ucs/c/hw/c225m6/install/c225m6.html)  
を参照してください。



注:

- CIMC では固有の SBIOS ID が必要になるため、GPU カードはすべてシスコから購入してください。

### 注意事項

- GPU を組み合わせることはできません。
- GPU は、フルハイトの PCIe ライザー 1 または 2 (または両方) に取り付けるか、3 つのーフハイトのライザー 1、2、または 3 に取り付けることができます。

## ステップ 10 電源ユニットを注文する

電源ユニットは、M6 C シリーズ サーバへのホットプラグおよび工具不要の装着が可能な、共通の電気および物理設計を使用しています。各電源ユニットは、高効率の動作が保証されており、複数の出力オプションを提供します。このため、ユーザーはサーバー構成に基づいて「適切なサイズ」を選択でき、電力効率を向上させ、全体的なエネルギーコストを削減し、データセンター内の容量の使い残しを回避できます。選択したオプション (CPU、ドライブ、メモリなど) に応じて必要な電力を計算するには、次のリンクにある電力計算ツールを使用してください。

<http://ucspowercalc.cisco.com> [ 英語 ]



### 警告：

- 2024 年 1 月 1 日以降、欧州連合 (EU)、欧州経済領域 (EEA)、英国 (UK)、スイス、および Lot 9 規制を採用しているその他の国への出荷が許可されるのは、Titanium 定格の PSU のみです。
- DC PSU は Lot 9 規制の影響を受けず、EU/UK Lot 9 に準拠

表 16 電源モジュール

製品 ID (PID)	PID の説明
<b>PSU (入力ハイライン 210VAC)</b>	
UCSC-PSU1-1050W	UCS 1050W AC PSU Platinum (EU/UK Lot 9 非準拠)
UCSC-PSUV2-1050DC	ラック サーバー用 Cisco UCS 1050W -48V DC 電源には CAB-48DC-40A-8AWG ケーブルが必要です
UCSC-PSUV21050D61 <sup>1</sup>	C シリーズ サーバ用 1050W -48V DC 電源ユニット (インド) には CAB-48DC-40A-8AWG ケーブルが必要です
UCSC-PSU1-1200W	C シリーズ サーバ用の 1200W チタニウム電源
UCSC-PSU1-1600W	UCS 1600W AC PSU Platinum (EU/UK Lot 9 非準拠)
UCSC-PSU1-2300W	ラック サーバー チタン 用 Cisco UCS 2300W AC 電源
UCSC-PSU1-1050WST	UCS 1050W AC PSU Platinum (EU/UK Lot 9 非準拠)
UCSC-PSU1-1600WST	UCS 1600W AC PSU Platinum (EU/UK Lot 9 非準拠)
<b>PSU (入力ローライン 110VAC)</b>	
UCSC-PSU1-1050W	UCS 1050W AC PSU Platinum (EU/UK Lot 9 非準拠)
UCSC-PSU1-1050WST	UCS 1050W AC PSU Platinum (EU/UK Lot 9 非準拠)
UCSC-PSUV21050D61 <sup>1</sup>	C シリーズ サーバー用 1050W -48V DC 電源ユニット (インド) には CAB-48DC-40A-8AWG ケーブルが必要です
UCSC-PSU1-1200W	C シリーズ サーバ用の 1200W チタニウム電源
UCSC-PSU1-1600W	UCS 1600W AC PSU Platinum (非 EU/UK Lot 9 準拠)
UCSC-PSU1-2300W <sup>2</sup>	ラック サーバー用 Cisco UCS 1050W -48V DC 電源ケーブルが必要 CAB-48DC-40A-8AWG
UCSC-PSUV2-1050DC	ラック サーバ ローライン プラチナム 用 1050W AC 電源



## 注：

1. この電源は、NO-POWER-CORD および CAB-48DC-40A-8AWG でのみサポートされます。インドに限定して、インドへの出荷用に注文する必要があります。
2. 2300 W 電源モジュールは、他の電源モジュールとは異なる電源コネクタを使用するため、異なる電源ケーブルを使用して接続する必要があります。表 17 (42 ページ) および表 18 (45 ページ) を参照してください。



## 注：

- 1 台のサーバで 2 台の電源ユニットを使用する場合は、両方の電源ユニットが同一である必要があります。
  - DC PSU は Lot 9 規制の影響を受けず、EU/UK Lot 9 に準拠
-

## ステップ 11 入力電源コードを選択する

表 17 および 表 18 を使用して、適切な AC 電源コードを選択します。電源コードは最大 2 本選択できます (省略可)。オプションの R2XX-DMYMPWRCORD を選択した場合、サーバーに電源コードは付属しません。



注: 表 17 に、2300 W 未満の電源を使用するサーバの電源コードを示します。表 18 は、2300 W の電源を使用するサーバの電源コードを示します。2300 W 電源装置の電源コードは C19 コネクタを使用するため、2300 W 電源装置のコネクタにのみ適合します。

表 17 使用可能な電源コード (2300 W 未満のサーバ PSU 用)

製品 ID (PID)	PID の説明	イメージ
電源ケーブルなし	環境に優しいグリーン オプション、電源ケーブルは出荷されません	
R2XX-DMYMPWRCORD	電源コードなし (電源コードを選択しない場合のダミー PID)	該当なし
CAB-48DC-40A-8AWG	C シリーズ -48VDC PSU 電源コード、3.5 m、3 ワイヤ、8AWG、40A	<p>Figure 1-3 CAB-48DC-40A-8AWG, 0A Power Cord (3.5 m)</p>
CAB-N5K6A-NA	電源コード、200/240 V 6 A (北米)	<p>Plug: NEMA 6-15P Cordset rating: 10 A, 250 V Length: 8.2 ft Connector: IEC60320/C13</p>
CAB-AC-L620-C13	AC 電源コード、NEMA L6-20 - C13、2 m/6.5 フィート	<p>3" From Plug End 79±2</p>
CAB-C13-CBN	CABASY、ワイヤ、ジャンパコード、27 インチ L、C13/C14、10 A/250 V	<p>685 MM ± 25 MM 75MM ± 10MM SEC. NOTE #3 PLUG TYPE: S533A (EC 322-2-2) CONDUCTOR TYPE: H515 (EC 303 85491)</p>
CAB-C13-C14-2M	CABASY、ワイヤ、ジャンパコード、PWR、2 m、C13/C14、10 A/250 V	<p>7" From Plug End 2,000</p>

表 17 使用可能な電源コード (2300 W 未満のサーバ PSU 用)

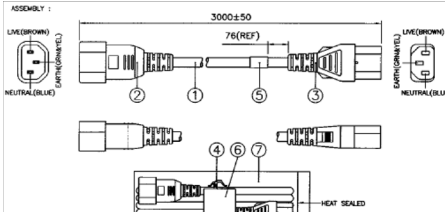
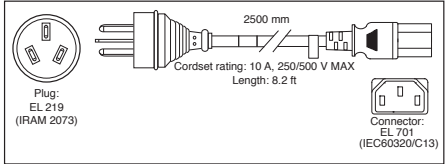
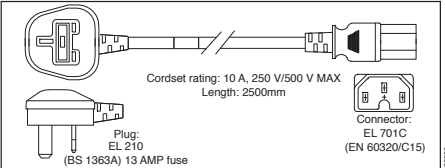
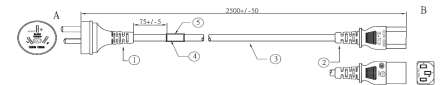
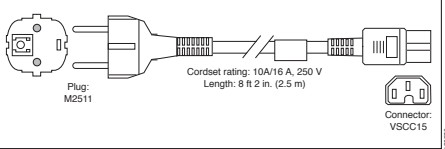
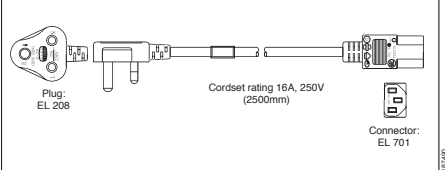
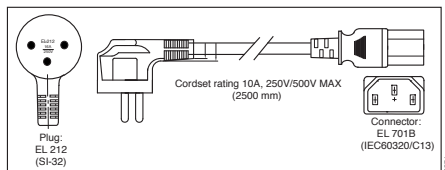
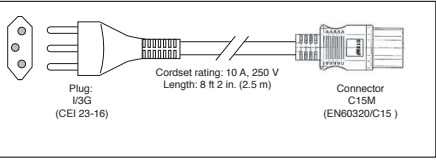
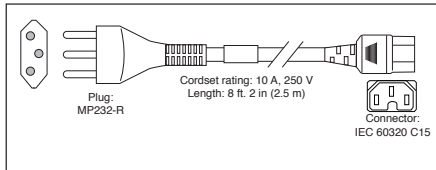
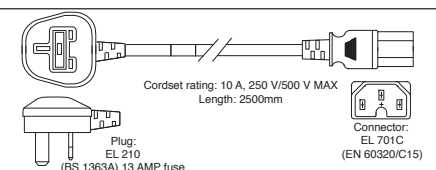
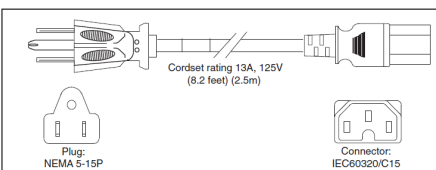
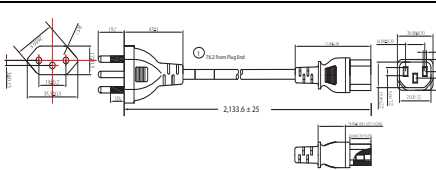
製品 ID (PID)	PID の説明	イメージ
CAB-C13-C14-AC	コード、PWR、JMP、IEC60320/C14、IEC6 0320/C13、3.0 m	
CAB-250V-10A-AR	電源コード、250 V、10 A (アルゼンチン仕様)	
CAB-9K10A-AU	電源コード、250 VAC、10 A、3112 プラグ (オーストラリア)	
CAB-250V-10A-CN	AC 電源コード、250 V、10 A (中国)	
CAB-9K10A-EU	電源コード、250 VAC、10 A、CEE 7/7 プラグ (EU)	
CAB-250V-10A-ID	電源コード、250 V、10 A (インド仕様)	
CAB-C13-C14-3M-IN	電源コード ジャンパ、C13-C14 コネクタ、長さ 3 m、インド	図なし
CAB-C13-C14-IN	電源コード ジャンパ、C13-C14 コネクタ、長さ 1.4 m、インド	図なし
CAB-250V-10A-IS	電源コード、SFS、250 V、10 A (イスラエル仕様)	

表 17 使用可能な電源コード (2300 W 未満のサーバ PSU 用)

製品 ID (PID)	PID の説明	イメージ
CAB-9K10A-IT	電源コード、250 VAC、10 A、CEI 23-16/VII プラグ (イタリア)	
CAB-9K10A-SW	電源コード、250 VAC 10 A MP232 プラグ (スイス仕様)	
CAB-9K10A-UK	電源コード、250 VAC、10 A、BS1363 プラグ (13 A ヒューズ) (英国)	
CAB-9K12A-NA <sup>1</sup>	電源コード、125 VAC、13 A、NEMA 5-15 プラグ (北米)	
CAB-250V-10A-BR	電源コード、250 V、10 A (ブラジル)	
CAB-C13-C14-2M-JP	電源コード C13-C14、2 m (6.5 フィート)、日本 PSE マーク	画像なし
CAB-9K10A-KOR <sup>1</sup>	電源コード、125 VAC 13 A KSC8305 プラグ (韓国)	画像なし
CAB-ACTW	AC 電源コード (台湾)、C13、EL 302、2.3 m	図なし
CAB-JPN-3PIN	日本仕様、90-125 VAC 12 A NEMA 5-15 プラグ、2.4 m	図なし

注:

1. この電源コードは定格が 125 V で、定格 1050 W 以下の PSU のみをサポートします。

表 18 使用可能な電源コード (2300 W PSU のサーバ用)

製品 ID (PID)	PID の説明	イメージ
CAB-C19-CBN	キャビネット ジャンパ電源コード、250 VAC 16 A、C20-C19 コネクタ	該当なし
CAB-S132-C19-ISRL	S132 ~ IEC-C19 14 フィート、アルゼンチン仕様	図なし
CAB-IR2073-C19-AR	IRSM 2073 to IEC-C19、14 フィート、アルゼンチン仕様	図なし
CAB-BS1363-C19-UK	BS-1363 to IEC-C19、14 フィート、英国仕様	図なし
CAB-SABS-C19-IND	SABS 164-1 to IEC-C19、インド仕様	図なし
CAB-C2316-C19-IT	CEI 23-16 to IEC-C19、14 フィート、イタリア仕様	図なし
CAB-US515P-C19-US	NEMA 5-15 - IEC-C19 13 フィート、米国仕様	図なし
CAB-US520-C19-US	NEMA 5-20 ~ IEC-C19 14 フィート米国仕様	図なし
CAB-US620P-C19-US	NEMA 6-20 to IEC-C19 13 フィート、米国仕様	図なし
CAB-9K16A-BRZ	電源コード 250 VAC 16 A、ブラジル、電源プラグ EL224-C19	図なし
CAB-9K16A-KOR	電源コード 250 VAC 16 A、韓国、電源プラグ	図なし
CAB-AC-16A-AUS	電源コード、250VAC、16A、オーストラリア C19	図なし
CAB-AC-2500W-EU	電源コード、250 VAC 16A、ヨーロッパ仕様	図なし
CAB-C14C19-10A-EU	電源コード C14-C19 10A EU	図なし
CAB-AC-2500W-INT	電源コード、250 VAC 16A、国際仕様	図なし
CAB-AC-2500W-ISRL	電源コード、250 VAC 16A、イスラエル仕様	図なし
CAB AC C19 TW	電源コード、250 V、16 A、C19、台湾仕様	図なし
CAB-AC-C6K-TWLK	電源コード、250 VAC 16A、ツイスト ロック NEMA L6-20 プラグ、米国仕様	図なし
CAB-AC16A-CH	AC 電源コード、16A、中国仕様	図なし
CAB-ACS-16	AC 電源コード、16A、スイス仕様	図なし
CAB-C19-C20-3M-JP	電源コード C19-C20、3 m/10 フィート、日本 PSE マーク	図なし
CAB-C19-C20-IND	電源コード C19-C20、インド仕様	図なし
UCSB-CABL-C19-BRZ	NBR 14136 to C19、14 フィート、AC 電源コード、ブラジル仕様	図なし
電源ケーブルなし	環境に優しいグリーン オプション、電源ケーブルは出荷されません	図なし
R2XX-DMYMPWRCORD	電源コードオプションなしの配送先 (アルゼンチン、ブラジル、日本) では無効	図なし

## ステップ 12 工具不要レール キットとオプションのリバーシブルなケーブル マネジメント アームを選択する

### 工具不要レール キットを選択する

表 19 から工具不要レール キットを選択します。

表 19 工具不要レール キットのオプション

製品 ID (PID)	PID の説明
UCSC-RAIL-M6	C220 および C240 M6 ラック サーバ用ボール ベアリング レール キット
UCSC-RAIL-NONE	レール キットオプションなし



注：シスコでは、レールキットの最小数量を 1 つにすることを推奨しています。

### オプションのリバーシブル ケーブル マネージメント アームを選択する

リバーシブル ケーブル マネージメント アームは、サーバ背面の右または左のスライドレールのどちらかに取り付けて、ケーブルの整理に使用します。ケーブル マネージメント アームを注文する場合は、表 20 を参照してください。

表 20 ケーブル マネージメント アーム

製品 ID (PID)	PID の説明
UCSC-CMA-C220M6	C220 M6 ボール ベアリング レール キット用のリバーシブル CMA

工具不要レールキットとケーブル マネージメント アームの詳細については、次の URL の「Cisco UCS C225 M6 サーバ インストールおよびサービス ガイド」を参照してください。

[https://www.cisco.com/content/en/us/td/docs/unified\\_computing/ucs/c/hw/c225m6/install/c225m6.html](https://www.cisco.com/content/en/us/td/docs/unified_computing/ucs/c/hw/c225m6/install/c225m6.html)



注：UCS C225 M6 サーバをラック マウントする場合は、工具不要レール キットを構成する必要があります。M5 サーバと M6 サーバでは、同じレール キットと CMA が使用されます。

## ステップ 13 管理設定を選択する (オプション)

C225 M6 サーバの NIC モードは、デフォルトで [共有 LOM 拡張 (Shared LOM Extended) ] に設定されます。この NIC モードでは、Cisco Integrated Management Controller (CIMC) へのアクセスに、任意の LOM ポートまたはアダプタカードポートを使用できます。Cisco VIC カードは、NCSI がサポートされているスロットに装着する必要があります。

デフォルトの NIC モードを [Cisco カードモード (Cisco Card Mode) ] に変更するには、[表 21](#) に示す PID UCSC-CCARD-01 を選択します。このモードでは、DHCP を使用して CIMC に IP アドレスを割り当てます。それ以降の導入作業は自動化されます。

すべての NIC モード設定の詳細については、以下を参照してください。

[https://www.cisco.com/c/en/us/td/docs/unified\\_computing/ucs/c/hw/c225m6/install/c225m6/m\\_maintaining-the-server.html#Cisco\\_Concept.dita\\_cbad6f92-209d-4d56-986a-bbbc7ae6ba44](https://www.cisco.com/c/en/us/td/docs/unified_computing/ucs/c/hw/c225m6/install/c225m6/m_maintaining-the-server.html#Cisco_Concept.dita_cbad6f92-209d-4d56-986a-bbbc7ae6ba44)

表 21 管理設定の選択情報

製品 ID (PID)	PID の説明
UCSC-DLOM-01	C シリーズ サーバ専用 LOM モード BIOS 設定
UCSC-CCARD-01	C シリーズ サーバ用 Cisco カードモード BIOS 設定

## ステップ 14 セキュリティ デバイスを選択する (オプション)

トラステッド プラットフォーム モジュール (TPM) は、プラットフォーム (サーバ) の認証に使用される情報を安全に格納できるコンピュータ チップ (マイクロコントローラ) です。これらのアーティファクトには、パスワード、証明書、または暗号キーを収録できます。プラットフォームが信頼性を維持していることを確認するうえで効果的なプラットフォームの尺度の保存でも、TPM を使用できます。すべての環境で安全なコンピューティングを実現するうえで、認証 (プラットフォームがその表明どおりのものであることを証明すること) および立証 (プラットフォームが信頼でき、セキュリティを維持していることを証明するプロセス) は必須の手順です。

シャーシ侵入スイッチは、サーバに対して不正アクセスがあった場合に通知します。

セキュリティ デバイスの選択情報は、[表 22](#) に示されています。

表 22 セキュリティ デバイス

製品 ID (PID)	PID の説明
UCSX-TPM2-002B-C	トラステッド プラットフォーム モジュール 2.0 UCS サーバー (FIPS 140-2 準拠)
UCS-TPM2-002D	TPM 2.0 FIPS 140-2 MSW2022 準拠 AMD M6 サーバ
UCSX-TPM-OPT-OUT	OPT OUT、TPM 2.0、TCG、FIPS140-2、CC EAL4 + 認定 <sup>1</sup>
UCSC-INT-SW02	シャーシ イントリュージョン スイッチ

**注:**

1. ベアメタルまたはゲスト VM の展開には、Microsoft 認定の TPM 2.0 が必要であることに注意してください。TPM 2.0 のオプトアウトにより、Microsoft 認定資格が無効になります



**注:**

- このシステムで使用される TPM モジュールは、信頼されたコンピューティンググループ (TCG) で定義されている TPM 2.0 に準拠しています。また SPI にも準拠しています。
- TPM の取り付けは、工場出荷後にサポートされます。ただし、TPM は一方向ネジで取り付けられるため、交換したり、アップグレードしたり、別のサーバに取り付けたりすることはできません。TPM を取り付けしたサーバを返却する場合は、交換用サーバを新しい TPM とともにオーダーする必要があります。



## ステップ 15 ロックキー付きセキュリティ ベゼルを選択する (オプション)

シャーシ前面にオプションのロックベゼルを取り付けることで、ドライブへの不正アクセスを防止できます。

表 23 からロック ベゼルを選択します。

表 23 ロック ベゼル オプション

製品 ID (PID)	説明
UCSC-BZL-C220M5	C225 M5 セキュリティ ベゼル

## ステップ 16 M.2 SATA SSD を選択する (オプション)

ブート用に最適化された RAID コントローラとともに、1 台または 2 台の同一の M.2 SATA SSD を注文します。マザーボード上のコネクタの位置については、[図 8、\(70 ページ\)](#) を参照してください。このコネクタは、ブート用に最適化された RAID コントローラを受け入れます ([表 25](#) を参照)。各ブート用に最適化された RAID コントローラは、[表 24](#) に示すように最大 2 台の SATA M.2 SSD に対応できます。

各ブート用に最適化された RAID コントローラは、[表 24](#) に示すように最大 2 台の SATA M.2 SSD に対応できます。



注：M.2 SATA SSD をブート専用デバイスとして使用することをお勧めします。

表 24 M.2 SATA SSD

製品 ID (PID)	PID の説明
UCS-M2-I240GB	240GB SATA M.2 SSD
UCS-M2-I480GB	480GB SATA M.2 SSD
UCS-M2-240G	240GB SATA M.2
UCS-M2-480G	480GB M.2 SATA SSD
UCS-M2-960G	960GB SATA M.2

[表 25](#) から UCS-M2-HWRAID ブート最適化 RAID コントローラを注文します。ブート最適化 RAID コントローラは、マザーボード上のコネクタに接続し、最大 2 つの M.2 SATA ドライブを保持します。



注：ブート最適化 RAID コントローラは、Windows、および Linux オペレーティングシステムをサポートします。

表 25 ミニストレージキャリア / ブート最適化 RAID コントローラ

製品 ID (PID)	PID の説明
UCS-M2-HWRAID	Cisco ブート最適化 M.2 RAID コントローラ (最大 2 台の M.2 SATA SSD を保持)

**注：**

- UCS-M2-HWRAID ブート最適化 RAID コントローラは、RAID 1 および JBOD モードをサポートします。
- CIMC は、ボリュームの設定とコントローラおよび取り付け済みの SATA M.2 のモニタリングに対応しています。
- このコントローラをサポートする Cisco IMC および Cisco UCS Manager のバージョンは 4.2(1) 以降です。ソフトウェアのコントローラ名は MSTOR です。
- SATA M.2 ドライブは UEFI モードでのみ起動できます。レガシ ブート モードはサポートされていません。
- ホットプラグの交換はサポートされていません。サーバの電源をオフにする必要があります。

**注意事項**

- ブートに最適化された RAID コントローラには、1 台または 2 台の同一の M.2 SATA SSD を注文します。キャパシティの異なる M.2 SATA SSD を混在させることはできません。

## ステップ 17 オペレーティング システムと付加価値ソフトウェアを選択する



注：

- オペレーティング システムのガイダンスについては、<https://ucshcltool.cloudapps.cisco.com/public/> を参照してください。

### 選択

- オペレーティング システム (表 26)
- NVIDIA GPU ライセンス (表 27 (55 ページ))

表 26 オペレーティング システム

製品 ID (PID)	PID の説明
<b>Microsoft Windows Server</b>	
MSWS-19-DC16C	Windows Server 2019 Data Center (16 コア /VM 無制限)
MSWS-19-DC16C-NS	Windows Server 2019 DC (16 コア /VM 無制限)、Cisco SVC なし
MSWS-19-ST16C	Windows Server 2019 Standard (16 コア /2 VM)
MSWS-19-ST16C-NS	Windows Server 2019 Standard (16 コア /2 VM)、Cisco SVC なし
MSWS-22-DC16C	Windows Server 2022 Data Center (16 コア /VM 無制限)
MSWS-22-DC16C-NS	Windows Server 2022 DC (16 コア /VM 無制限)、Cisco SVC なし
MSWS-22-DCA2C	Windows Server 2022 Data Center : 2 コア追加
MSWS-22-DCA2C-NS	Windows Server 2022 DC : 2 コア追加、Cisco SVC なし
MSWS-22-ST16C	Windows Server 2022 Standard (16 コア /2 VM)
MSWS-22-ST16C-NS	Windows Server 2022 Standard (16 コア /2 VM)、Cisco SVC なし
MSWS-22-STA2C	Windows Server 2022 Standard : 2 コア追加
MSWS-22-STA2C-NS	Windows Server 2022 Standard : 2 コア追加、Cisco SVC なし
<b>Red Hat</b>	
RHEL-2S2V-1A	Red Hat Enterprise Linux (1 ~ 2 CPU、1 ~ 2 VN)、1 年サポートが必要

表 26 オペレーティング システム (続き)

製品 ID (PID)	PID の説明
RHEL-2S2V-3A	Red Hat Enterprise Linux (1 ~ 2 CPU、1 ~ 2 VN)、3 年サポートが必要
RHEL-2S2V-5A	Red Hat Enterprise Linux (1 ~ 2 CPU、1 ~ 2 VN)、5 年サポートが必要
RHEL-VDC-2SUV-1A	仮想データセンター用 RHEL (1 ~ 2 CPU、VN 無制限)、1 年サポートが必要
RHEL-VDC-2SUV-3A	仮想データセンター用 RHEL (1 ~ 2 CPU、VN 無制限)、3 年サポートが必要
RHEL-VDC-2SUV-5A	仮想データセンター用 RHEL (1 ~ 2 CPU、VN 無制限)、5 年サポートが必要
<b>Red Hat Ent Linux/High Avail/Res Strg/Scal</b>	
RHEL-2S2V-1S	Red Hat Enterprise Linux (1 ~ 2 CPU、1 ~ 2 VN)、Prem 1 年 SnS
RHEL-2S2V-3S	Red Hat Enterprise Linux (1 ~ 2 CPU、1 ~ 2 VN)、Prem 3 年 SnS
RHEL-2S-HA-1S	RHEL High Availability (1 ~ 2 CPU)、Prem 1 年 SnS
RHEL-2S-HA-3S	RHEL High Availability (1 ~ 2 CPU)、Prem 3 年 SnS
RHEL-2S-RS-1S	RHEL Resilient Storage (1-2 CPU)、プレミアム 1 年 SnS
RHEL-2S-RS-3S	RHEL Resilient Storage (1-2 CPU)、プレミアム 3 年 SnS
RHEL-VDC-2SUV-1S	仮想データセンター用 RHEL (1 ~ 2 CPU、VN 無制限)、1 年 SnS が必要
RHEL-VDC-2SUV-3S	仮想データセンター用 RHEL (1 ~ 2 CPU、VN 無制限)、3 年 SnS が必要
<b>Red Hat SAP</b>	
RHEL-SAP-2S2V-1S	SAP アプリケーション用 RHEL (1 ~ 2 CPU、1 ~ 2 VN)、Prem 1 年 SnS
RHEL-SAP-2S2V-3S	SAP アプリケーション用 RHEL (1 ~ 2 CPU、1 ~ 2 VN)、Prem 3 年 SnS
<b>SuSE</b>	
SLES-2S2V-1A	SUSE Linux Enterprise Server (1 ~ 2 CPU、1 ~ 2 VM)、1 年サポートが必要
SLES-2S2V-3A	SUSE Linux Enterprise Server (1 ~ 2 CPU、1 ~ 2 VM)、3 年サポートが必要
SLES-2S2V-5A	SUSE Linux Enterprise Server (1 ~ 2 CPU、1 ~ 2 VM)、5 年サポートが必要
SLES-2S2V-1S	SUSE Linux Enterprise Server (1 ~ 2 CPU、1 ~ 2 VM)、優先 1 年 SnS
SLES-2S2V-3S	SUSE Linux Enterprise Server (1 ~ 2 CPU、1 ~ 2 VM)、優先 3 年 SnS
SLES-2S2V-5S	SUSE Linux Enterprise Server (1 ~ 2 CPU、1 ~ 2 VM)、優先 5 年 SnS
SLES-2S-HA-1S	SUSE Linux 高可用性拡張 1 ~ 2 CPU)、1 年 SnS
SLES-2S-HA-3S	SUSE Linux 高可用性拡張 (1 ~ 2 CPU)、3 年 SnS

表 26 オペレーティング システム (続き)

製品 ID (PID)	PID の説明
SLES-2S-HA-5S	SUSE Linux 高可用性拡張 (1 ~ 2 CPU)、5 年 SnS
SLES-2S-GC-1S	SUSE Linux HA 対応 Geo クラスタリング (1 ~ 2 CPU)、1 年 SnS
SLES-2S-GC-3S	SUSE Linux HA 対応 Geo クラスタリング (1 ~ 2 CPU)、3 年 SnS
SLES-2S-GC-5S	SUSE Linux HA 対応 Geo クラスタリング (1 ~ 2 CPU)、5 年 SnS
SLES-2S-LP-1S	SUSE Linux Live パッチ アドオン (1 ~ 2 CPU)、1 年 SnS が必要
SLES-2S-LP-3S	SUSE Linux Live パッチ アドオン (1 ~ 2 CPU)、3 年 SnS が必要
SLES-2S-LP-1A	SUSE Linux Live Patching アドオン (1 ~ 2 CPU)、1 年サポートが必要
SLES-2S-LP-3A	SUSE Linux Live Patching アドオン (1 ~ 2 CPU)、3 年サポートが必要
SLES-2SUVM-1A	SUSE Linux Enterprise Server (1 ~ 2 CPU、VM 無制限) LP、1 年サポートが必要
SLES-2SUVM-1S	SUSE Linux Enterprise Server (1 ~ 2 CPU、VM 無制限) LP、優先 1 年 SnS
SLES-2SUVM-1YR	SUSE Linux Enterprise Server (1 ~ 2 CPU、VM 無制限) LP、優先順位 SnS 24 X 7 - 1 年
SLES-2SUVM-3A	SUSE Linux Enterprise Server (1 ~ 2 CPU、VM 無制限) LP、3 年サポートが必要
SLES-2SUVM-3S	SUSE Linux Enterprise Server (1 ~ 2 CPU、VM 無制限) LP、優先 3 年 SnS
SLES-2SUVM-3YR	SUSE Linux Enterprise Server (1 ~ 2 CPU、VM 無制限) LP、優先順位 SnS 24 X 7 - 3 年
SLES-2SUVM-5A	SUSE Linux Enterprise Server (1 ~ 2 CPU、VM 無制限) LP、5 年サポートが必要
SLES-2SUVM-5S	SUSE Linux Enterprise Server (1 ~ 2 CPU、VM 無制限) LP、優先 5 年 SnS
SLES-2SUVM-5YR	SUSE Linux Enterprise Server (1 ~ 2 CPU、VM 無制限) LP、優先順位 SnS 24 X 7 - 5 年
SLES-SAP2SUVM-1A	SAP アプリ用 SLES HA 付き (1 ~ 2 CPU、VM 無制限) LP、1 年サポートが必要
SLES-SAP2SUVM-1S	SAP アプリ用 SUSE Linux Enterprise Server (1 ~ 2 CPU、VM 無制限) LP、優先 1 年 SnS
SLES-SAP2SUVM-1YR	SAP アプリ用 SUSE Linux Enterprise Server (1 ~ 2 CPU、VM 無制限) LP、優先順位 SnS 24 X 7 - 1 年
SLES-SAP2SUVM-3A	SAP アプリ用 SLES、HA 付き (1 ~ 2 CPU、VM 無制限) LP、3 年サポートが必要
SLES-SAP2SUVM-3S	SAP アプリ用 SUSE Linux Enterprise Server (1 ~ 2 CPU、VM 無制限) LP、優先 3 年 SnS

表 26 オペレーティング システム (続き)

製品 ID (PID)	PID の説明
SLES-SAP2SUVM-3YR	SAP アプリ用 SUSE ; (1 ~ 2 CPU、VM 無制限) LP、優先順位 SnS 24 X 7 - 3 年
SLES-SAP2SUVM-5A	SAP アプリ用 SLES (1 ~ 2 CPU、VM 無制限) LP、5 年サポートが必要
SLES-SAP2SUVM-5S	SAP アプリ用 SUSE Linux Enterprise Server (1 ~ 2 CPU、VM 無制限) LP、優先 5 年 SnS
SLES-SAP2SUVM-5YR	SAP アプリ用 SUSE Linux Enterprise Server (1 ~ 2 CPU、VM 無制限) LP、優先順位 SnS 24 X 7 - 5 年
<b>SLES および SAP</b>	
SLES-SAP-2S2V-1A	SAP アプリケーション用 SLES (1 ~ 2 CPU、1 ~ 2 VM)、1 年サポートが必要
SLES-SAP-2S2V-3A	SAP アプリケーション用 SLES (1 ~ 2 CPU、1 ~ 2 VM)、3 年サポートが必要
SLES-SAP-2S2V-5A	SAP アプリケーション用 SLES (1 ~ 2 CPU、1 ~ 2 VM)、5 年サポートが必要
SLES-SAP-2S2V-1S	SAP アプリケーション用 SLES (1 ~ 2 CPU、1 ~ 2 VM)、優先 1 年 SnS
SLES-SAP-2S2V-3S	SAP アプリケーション用 SLES (1 ~ 2 CPU、1 ~ 2 VM)、優先 3 年 SnS
SLES-SAP-2S2V-5S	SAP アプリケーション用 SLES (1 ~ 2 CPU、1 ~ 2 VM)、優先 5 年 SnS

表 27 NVIDIA GPU ライセンス

製品 ID (PID)	PID の説明
NV-VCS-1YR	NVIDIA vCompute Server サブスクリプション - 1 GPU - 1 年間
NV-VCS-3YR	NVIDIA vCompute Server サブスクリプション - 1 GPU - 3 年
NV-VCS-5YR	NVIDIA vCompute Server サブスクリプション - 1 GPU - 5 年
NV-GRDWK-1-5S	Quadro Perpetual Lic-NVIDIA vDWS 1CCU、5 年間の SUMS 要求
NV-GRDVA-1-5S	GRID Perpetual Lic-NVIDIA VDI APPs 1CCU、5 年間の SUMS 要求
NV-GRDPC-1-5S	GRID Perpetual Lic-NVIDIA VDI PC 1CCU、5 年間の SUMS 要求
NV-GRD-EDP-5S	EDU - Quadro Perpetual Lic-NVIDIA vDWS 1CCU、5 年間の SUM S 要求
NV-GRID-WKP-5YR	NVIDIA Quadro Production SUMS - vDWS 1CCU - 5 年
NV-GRID-VAP-5YR	NVIDIA GRID Production SUMS - VDI Apps 1CCU - 5 年
NV-GRID-PCP-5YR	NVIDIA GRID Production SUMS-VDI PC 1CCU - 5 年

表 27 NVIDIA GPU ライセンス (続き)

製品 ID (PID)	PID の説明
NV-GRID-EDP-5YR	EDU - NVIDIA Quadro vDWS Production SUMS - 1CCU - 5 年
NV-GRID-WKS-1YR	NVIDIA Quadro SW Subscription - vDWS 1CCU - 1 年
NV-GRID-WKS-3YR	NVIDIA Quadro SW Subscription - vDWS 1CCU - 3 年
NV-GRID-WKS-4YR	NVIDIA Quadro SW Subscription - vDWS 1CCU - 4 年
NV-GRID-WKS-5YR	NVIDIA Quadro SW Subscription - vDWS 1CCU - 5 年
NV-GRID-PCS-1YR	NVIDIA GRID ソフトウェア サブスクリプション - VDI PC 1CCU- 1 年
NV-GRID-PCS-3YR	NVIDIA GRID ソフトウェア サブスクリプション - VDI PC 1CCU - 3 年
NV-GRID-PCS-4YR	NVIDIA GRID ソフトウェア サブスクリプション - VDI PC 1CCU - 4 年
NV-GRID-PCS-5YR	NVIDIA GRID ソフトウェア サブスクリプション - VDI PC 1CCU - 5 年
NV-GRID-VAS-1YR	NVIDIA GRID ソフトウェア サブスクリプション - VDI アプリ 1CCU - 1 年
NV-GRID-VAS-3YR	NVIDIA GRID ソフトウェア サブスクリプション - VDI アプリ 1CCU - 3 年
NV-GRID-VAS-4YR	NVIDIA GRID ソフトウェア サブスクリプション - VDI アプリ 1CCU - 4 年
NV-GRID-VAS-5YR	NVIDIA GRID ソフトウェア サブスクリプション - VDI アプリ 1CCU - 5 年
NV-GRID-EDS-1YR	EDU-NVIDIA Quadro vDWS SW サブスクリプション - 1CCU - 1 年
NV-GRID-EDS-3YR	EDU-NVIDIA Quadro vDWS SW サブスクリプション - 1CCU - 3 年
NV-GRID-EDS-4YR	EDU-NVIDIA Quadro vDWS SW サブスクリプション - 1CCU - 4 年
NV-GRID-EDS-5YR	EDU-NVIDIA Quadro vDWS SW サブスクリプション - 1CCU - 5 年



## ステップ 18 オペレーティング システム メディア キットを選択する

オプションのオペレーティング システム メディアを表 28 から選択します。

表 28 OS メディア

製品 ID (PID)	PID の説明
MSWS-19-ST16C-RM	Windows Server 2019 Standard (16 コア /2 VM)、リカバリ メディア DVD のみ
MSWS-19-DC16C-RM	Windows Server 2019 DC (16 コア /VM 無制限)、リカバリ メディア DVD のみ
MSWS-22-ST16C-RM	Windows Server 2022 Standard (16 コア /2 VM)、リカバリメディア DVD のみ
MSWS-22-DC16C-RM	Windows Server 2022 DC (16 コア /VM 無制限)、リカバリメディア DVD のみ

## ステップ 19 サービスおよびサポート レベルを選択する

必要なサービス オプションをご利用いただけます。

### Unified Computing Warranty (契約なし)

ご使用システムの重要性が高くない場合は、サービスなしの契約をお選びいただけます。提供される内容は次のとおりです。

- 3 年間のパーツ提供対応
- 翌営業日 (NBD) のパーツ交換、8 時間/日、5 日/週
- 90 日間のソフトウェア保証 (メディア対象)
- BIOS、ドライバ、ファームウェアのアップデートの継続的ダウンロード
- UCSM アップデート (Unified Computing System Manager を使用するシステムの場合)。このアップデートには、公開されている仕様、リリース ノート、業界標準への UCSM のコンプライアンスを維持するためのマイナー拡張やバグ修正が含まれます。

### Cisco UCS 向け Smart Net Total Care (SNTC)

Unified Computing システムの全体サポートについては、Cisco は UCS サービス向けに Cisco Smart Net Total Care (SNTC) Total Care を提供します。このサービスでは、エキスパートによるソフトウェアおよびハードウェアへのサポートを行い、Unified Computing 環境におけるパフォーマンスの維持と高可用性の実現へのお手伝いをいたします。世界中のどこからでも Cisco Technical Assistance Center (TAC) に 24 時間いつでもアクセスできます

Unified Computing System Manager を含むシステム向けには、UCSM アップグレードのダウンロードをはじめとしたサポート サービスを提供いたします Cisco Smart Net Total Care は、各種ハードウェア交換オプションをご用意し、2 時間以内の交換などにも対応しています。また、シスコの豊富なオンラインテクニカルリソースにもアクセスできます。Unified Computing 環境において最大の効率性とアップタイムを実現するためにご活用いただけます。詳細については、次の URL を参照してください。

<http://www.cisco.com/c/en/us/services/technical/smart-net-total-care.html?stickynav=1>

表 29 の一覧から希望のサービスを選択できます。

表 29 UCS サービス向け Cisco SNTC (PID UCSC-C225-M6S)

サービス SKU	サービス レベル GSP	オンサイト?	説明
CON-PREM-UCSMC22	C2P	対応	SNTC 24X7X20S
CON-UCSD8-UCSMC22	UCSD8	対応	UC SUPP DR 24X7X20S*
CON-C2PL-UCSMC22	C2PL	対応	LL 24X7X20S**

表 29 UCS サービス 向け Cisco SNTC (PID UCSC-C225-M6S) (続き)

サービス SKU	サービス レベル GSP	オンサイト?	説明
CON-OSP-UCSMC22	C4P	対応	SNTC 24X7X40S
CON-UCSD7-UCSMC22	UCSD7	対応	UCS DR 24X7X40S*
CON-C4PL-UCSMC22	C4PL	対応	LL 24X7X40S**
CON-USD7L-UCSMC22	USD7L	対応	LLUCS HW DR 24X7X40S***
CON-OSE-UCSMC22	C4S	対応	SNTC 8X5X40S
CON-UCSD6-UCSMC22	UCSD6	対応	UC SUPP DR 8X5X40S*
CON-SNCO-UCSMC22	SNCO	対応	SNTC 8x7xNCDOS****
CON-OS-UCSMC22	CS	対応	SNTC 8X5XNBDOS
CON-UCSD5-UCSMC22	UCSD5	対応	UCS DR 8X5XNBDOS*
CON-S2P-UCSMC22	S2P	なし	SNTC 24X7X2
CON-S2PL-UCSMC22	S2PL	なし	LL 24X7X2**
CON-SNTP-UCSMC22	SNTP	なし	SNTC 24X7X4
CON-SNTPL-UCSMC22	SNTPL	なし	LL 24X7X4**
CON-SNTE-UCSMC22	SNTE	なし	SNTC 8X5X4
CON-SNC-UCSMC22	SNC	なし	SNTC 8x7xNCD
CON-SNT-UCSMC22	SNT	なし	SNTC 8X5XNBD
CON-SW-UCSMC22	SW	なし	SNTC NO RMA
注：PID UCSC-C225-M6S-CH の場合は、接尾辞 UC6SCC22 (例：CON-UCSD8-UC6SCC22) を選択します			
注：PID UCSC-C225-M6N の場合、接尾辞が UCSC2C22 のサービス SKU を選択します (例：UCSD8-UCSC2C22)			
注：PID UCSC-C225-M6N-CH の場合は、サフィックスが UCSCCHC22 のサービス SKU を選択します (例：CON-UCSD8-UCSCCHC22)			
* Drive Retention を含む (詳細は後述の説明を参照)			
** ローカル言語サポートを含む (詳細は後述の説明を参照) - 中国と日本でのみ利用可能			
*** ローカル言語サポートと Drive Retention を含む - 中国と日本でのみ利用可能			

## Cisco UCS 向け Smart Net Total Care オンサイト トラブルシューティング サービス

従来の Smart Net Total Care を拡張したサービスです。お客様の Cisco Unified Computing System (UCS) 環境内で発生したハードウェア問題を診断および切り離す際に役立つ、オンサイト トラブルシューティングの専門知識を提供します。このサービスは、シスコ認定フィールド エンジニア (FE) がリモートの TAC エンジニアおよび仮想インターネット ワーキング サポート エンジニア (VISE) と協力して提供します。表 30 の一覧から希望のサービスを選択できます。

表 30 UCS 向け SNTC オンサイト トラブルシューティング サービス (PID UCSC-C225-M6S)

サービス SKU	サービス レベル GSP	オン サイト ?	説明
CON-OSPT-UCSMC22	OSPT	対応	24X7X40S Trblshtg
CON-OSPTD-UCSMC22	OSPTD	対応	24X7X40S TrblshtgDR*
CON-OSPTL-UCSMC22	OSPTL	対応	24X7X40S TrblshtgLL**
CON-OPTLD-UCSMC22	OPTLD	対応	24X7X40S TrblshtgLLD***
注 : PID UCSC-C225-M6S-CH の場合、サフィックスが UC6SCC22 のサービス SKU を選択します (例 : CON-OSTP-UC6SCC22)			
注 : PID UCSC-C225-M6N の場合、接尾辞が UCSC2C22 のサービス SKU を選択します (例 : CON-OSPT-UCSC2C22)			
注 : PID UCSC-C225-M6N-CH の場合は、サフィックスが UCSCHC22 のサービス SKU を選択します (例 : CON-OSPT-UCSCHC22)			
* Drive Retention を含む (詳細は後述の説明を参照)			
** ローカル言語サポートを含む (詳細は後述の説明を参照) - 中国と日本でのみ利用可能			
*** ローカル言語サポートと Drive Retention を含む - 中国と日本でのみ利用可能			

## USC 向けソリューション サポート (SSTP)

ソリューション サポートには、シスコ製品のサポートとソリューションレベルのサポートの両方が含まれており、マルチベンダー環境の複雑な問題の解決時間が、製品サポート単体の場合と比べて平均で 43 % 以上短縮されます。ソリューション サポートは、データセンター管理における重要な要素であり、パフォーマンス、信頼性、投資回収率を維持しながら、発生した問題の迅速な解決を支援します。

このサービスは、エコシステムに展開したシスコ製品とソリューション パートナーの製品の両方に対応するため、マルチベンダーのシスコ環境全体でサポートが一元化されます。シスコとソリューションパートナーのどちらの製品に問題がある場合でも、シスコにご連絡ください。シスコのエキスパートが主な連絡窓口となり、最初のお電話から問題の解決までお客様をサポートします。詳細については、次の URL を参照してください。

<http://www.cisco.com/c/en/us/services/technical/solution-support.html?stickynav=1>

記載されている 中から 希望の サービス を 選択 できます **表 31**。

**表 31 UCS サービス 向け ソリューション サポート (PID UCSC-C225-M6S)**

サービス SKU	サービス レベル GSP	オン サイト ?	説明
CON-SSC2P-UCSMC22	SSC2P	対応	SOLN SUPP 24X7X2OS
CON-SSC4P-UCSMC22	SSC4P	対応	SOLN SUPP 24X7X4OS
CON-SSC4S-UCSMC22	SSC4S	対応	SOLN SUPP 8X5X4OS
CON-SSCS-UCSMC22	SSCS	対応	SOLN SUPP 8X5XNBDOS
CON-SSDR7-UCSMC22	SSDR7	対応	SSPT DR 24X7X4OS*
CON-SSDR5-UCSMC22	SSDR5	対応	SSPT DR 8X5XNBDOS*
CON-SSS2P-UCSMC22	SSS2P	非対応	SOLN SUPP 24X7X2
CON-SSSNP-UCSMC22	SSSNP	非対応	SOLN SUPP 24X7X4
CON-SSSNE-UCSMC22	SSSNE	非対応	SOLN SUPP 8X5X4
CON-SSSNC-UCSMC22	SSSNC	非対応	SOLN SUPP NCD
CON-SSSNT-UCSMC22	SSSNT	非対応	SOLN SUPP 8X5XNBD
PID UCSC-C225-M6S-CH の場合は、接尾辞 UC6SCC22のサービス SKU を選択します (例 : CON-SSC4P-UC6SCC22)			
注 : PID UCSC-C225-M6N の場合、接尾辞が UCSC2C22 のサービス SKU を選択します (例 : CON-SSC4P-UCSC2C22)			
注 : PID UCSC-C225-M6N-CH の場合、接尾辞が UCSC2C22 のサービス SKU を選択します (例 : CON-SSC4P-UCSCHC22)			
* Drive Retention を含む (詳細は後述の説明を参照)			

## サービス プロバイダー向けソリューション サポート

記載されている 中から 希望の サービス を 選択 できます 表 32。

表 32 UCS サービス 向け ソリューション サポート (PID UCSC-C225-M6S)

サービス SKU	サービス レベル GSP	オン サイト ?	説明
SP-SSC2P-UCSCMC22	SPSSC2P	対応	SP SOLN SUPP 24X7X2OS
SP-SSC4P-UCSCMC22	SPSSC4P	対応	SP SOLN SUPP 24X7X4OS
SP-SSC4S-UCSCMC22	SPSSC4S	対応	SP SOLN SUPP 8X5X4OS
SP-SSCS-UCSCMC22	SPSSCS	対応	SP SOLN SUPP 8X5XNBDOS
SP-SSS2P-UCSCMC22	SPSSS2P	対応	SP SOLN SUPP 24X7X2
SP-SSS4P-UCSCMC22	SPSSS4P	対応	SP SOLN SUPP 24X7X4
SP-SSSNE-UCSCMC22	SPSSSNE	非対応	SP SOLN SUPP 8X5X4
SP-SSSNT-UCSCMC22	SPSSSNT	非対応	SP SOLN SUPP 8X5XNBD
SP-SSSPB-UCSCMC22	SPSSSPB	非対応	SP SOLN SUPP NO HW RPL
注 : PID UCSC-C225-M6S-CH の場合は、接尾辞 UC6SCC22 のサービス SKU を選択します (例 : CON-SPSSC4P-UC6SCC22)			
注 : PID UCSC-C225-M6N の場合、接尾辞が UCSC2C22 のサービス SKU を選択します (例 : CON-SPSSC4P-UCSC2C22)			
注 : PID UCSC-C225-M6N-CH の場合、接尾辞が UCSCCH22 のサービス SKU を選択します (例 : CON-SPSSC4P-UCSCCH22)			

## Smart Net Total Care for UCS Hardware Only Service

Cisco Unified Computing System の標準の保証期間より短期間での部品交換をご希望のお客様には、Cisco Smart Net Total Care for UCS Hardware Only Service を提供しています。4時間以内のオンサイト部品交換など、2つのレベルの高度な部品交換サービスからお選びいただけます。Smart Net Total Care for UCS Hardware Only Service では、返品許可 (RMA) が必要であるかの判断を行う、シスコのサポートプロフェッショナルにいつでもリモートアクセスできます。記載されている中から希望のサービスを選択できます [表 33](#)。

表 33 UCS ハードウェア専用サービスの SNTC (PID UCSC-C225-M6S)

サービス SKU	サービス レベル GSP	オンサイト?	説明
CON-UCW7-UCSMC22	UCW7	対応	UCS HW 24X7X40S
CON-UCWD7-UCSMC22	UCWD7	対応	UCS HW + DR 24X7X40S *
CON-UCW7L-UCSMC22	UCW7L	対応	LL UCS 24X7X40S**
CON-UWD7L-UCSMC22	UWD7L	対応	LL UCS DR 24X7X40S***
CON-UCW5-UCSMC22	UCW5	対応	UCS HW 8X5XNBDOS
CON-UCWD5-UCSMC22	UCWD5	対応	UCS HW+DR 8X5XNBDOS*
注：PID UCSC-C225-M6S-CH の場合は、接尾辞 UC6SCC22 のサービス SKU を選択します (例：CON-UCW7-UC6SCC22)			
注：PID UCSC-C225-M6N の場合、接尾辞が UCSC2C22 のサービス SKU を選択します (例：CON-UCW7-UCSC2C22)			
* Drive Retention を含む (詳細は後述の説明を参照)			
** ローカル言語サポートを含む (詳細は後述の説明を参照) - 中国と日本でのみ利用可能			
*** ローカル言語サポートと Drive Retention を含む - 中国と日本でのみ利用可能			

## UCS のパートナー向け サポート サービス

Cisco パートナー サポート サービス (PSS) は、パートナーが独自のブランドサポートやマネージドサービスを企業顧客に提供するために設計されたシスココラボレーションサービスメニューです。Cisco PSS を利用すれば、パートナーは、to シスコのサポート インフラストラクチャや資産にアクセスして次のような目的に役立てることができます。

- 最も複雑なネットワーク環境に対応するためのサービスポートフォリオを拡充する
- 納入コストを削減する
- 顧客ロイヤルティを高めるサービスを提供する

PSS オプションを使用すれば、認定されたシスコパートナーは、シスコの知的資産を活用した価値の高いテクニカルサポートを開発し、一貫して提供することができます。これにより、パートナーはより高いマージンを獲得し、活動範囲を広げることができます。PSS は、すべての Cisco PSS パートナーがご利用できます。2 パートナー Unified コンピューティングサポートオプションには次が含まれます。

- UCS パートナー向け サポート サービス
- UCS ハードウェア専用パートナーサポート サービス

PSS は、シスコテクニカルリソースが支援するサードパーティソフトウェアのトリアージサポートとレベル3サポートを含むハードウェアサポートとソフトウェアサポートを提供します。表 34 の一覧から希望のサービスを選択できます。

表 34 UCS 向け PSS (PID UCSC-C225-M6S)

サービス SKU	サービス レベル GSP	オン サイト ?	説明
CON-PSJ8-UCSMC22	PSJ8	対応	UCS PSS 24X7X2 OS
CON-PSJ7-UCSMC22	PSJ7	対応	UCS PSS 24X7X4 OS
CON-PSJD7-UCSMC22	PSJD7	対応	UCS PSS 24X7X4 DR*
CON-PSJ6-UCSMC22	PSJ6	対応	UCS PSS 8X5X4 OS
CON-PSJD6-UCSMC22	PSJD6	対応	UCS PSS 8X5X4 DR*
CON-PSJ4-UCSMC22	PSJ4	なし	UCS SUPP PSS 24X7X2
CON-PSJ3-UCSMC22	PSJ3	なし	UCS SUPP PSS 24X7X4
CON-PSJ2-UCSMC22	PSJ2	なし	UCS SUPP PSS 8X5X4
CON-PSJ1-UCSMC22	PSJ1	なし	UCS SUPP PSS 8X5XNBD
注 : PID UCSC-C225-M6S-CH の場合は、接尾辞 UC6SCC22 のサービス SKU を選択します (例 : CON-PSJ7-UC6SCC22)			
注 : PID UCSC-C225-M6N の場合、接尾辞が UCSC2C22 のサービス SKU を選択します (例 : CON-PSJ7-UCSC2C22)			
* Drive Retention を含む (詳細は後述の説明を参照)			



## UCS ハードウェア専用の PSS

PSS ハードウェア 専用 PSS では、交換部品を 2 時間で提供し、返品許可 (RMA) が必要であるかの判断を行うサポート プロフェッショナルにいつでもリモート アクセスできます。表 35 の一覧から希望のサービスを選択できます。

表 35 UCS ハードウェア 専用 PSS (PID UCSC-C225-M6S)

サービス SKU	サービス レベル GSP	オン サイト ?	説明
CON-PSW7-UCSMC22	PSW7	対応	UCS W PSS 24X7X4 OS
CON-PSWD7-UCSMC22	PSWD7	対応	UCS W PSS 24X7X4 DR*
CON-PSW6-UCSMC22	PSW6	対応	UCS W PSS 8X5X4 OS
CON-PSWD6-UCSMC22	PSWD6	対応	UCS W PSS 8X5X4 DR*
CON-PSW4-UCSMC22	PSW4	なし	UCS W PL PSS 24X7X2
CON-PSW3-UCSMC22	PSW3	なし	UCS W PL PSS 24X7X4
CON-PSW2-UCSMC22	PSW2	なし	UCS W PL PSS 8X5X4
注 : PID UCSC-C225-M6S-CH の場合は、接尾辞 UC6SCC22 のサービス SKU を選択します (例 : CON-PSW7-UC6SCC22)			
注 : PID UCSC-C225-M6N の場合、接尾辞が UCSC2C22 のサービス SKU を選択します (例 : PSW7-UCSC2C22)			
注 : PID UCSC-C225-M6N-CH の場合は、サフィックスが UCSCCHC22 のサービス SKU を選択します (例 : CON-PSW7-UCSCCHC22)			
* Drive Retention を含む (詳細は後述の説明を参照)			

## ディストリビュータ サポート サービス (DSS)

表 36 の一覧から希望のサービスを選択できます。

表 36 UCS ハードウェア 専用 PSS (PID UCSC-C225-M6S)

サービス SKU	サービス レベル GSP	オン サイト ?	説明
CON-DSCO-UCSCMC22	DSCO	対応	DSS CORE 24X7X2OS
CON-DSO-UCSCMC22	DSO	対応	DSS CORE 24X7X4
CON-DSNO-UCSCMC22	DSNO	対応	DSS CORE 8X5XNBDOS
CON-DSCC-UCSCMC22	DSCC	いいえ	DSS CORE 24X7X2
CON-DCP-UCSCMC22	DCP	いいえ	DSS CORE 24X7X4
CON-DSE-UCSCMC22	DSE	いいえ	DSS CORE 8X5X4
CON-DSN-UCSCMC22	DSN	いいえ	DSS CORE 8X5XNBD
注 : PID UCSC-C225-M6S-CH の場合は、接尾辞 UC6SCC22 (例 : CON-DSO-UC6SCC22) を選択します			
注 : PID UCSC-C225-M6N の場合、接尾辞が UCSC2C22 のサービス SKU を選択します (例 : CON-DSO-UCSC2C22)			
注 : PID UCSC-C225-M6N-CH の場合は、サフィックスが UCSCHC22 のサービス SKU を選択します (例 : CON-DSO-UCSCHC22)			

## Unified Computing Combined Support サービス

Combined Services は、1つの契約で必要なサービスの購入と管理を容易にします。UCS 向けの SNTC サービスは、不可欠なデータセンターインフラストラクチャの可用性を向上させ、Unified Computing への投資から最大の価値を引き出します。Cisco Unified Computing System (Cisco UCS) から得られるメリットが大きいほど、お客様のビジネスにとってテクノロジーが重要になります。これらのサービスを使用すれば、次のことが可能になります。

- UCS のアップタイム、パフォーマンス、および効率性を最適化する
- 問題を迅速に特定して対処することによって、重要なビジネスアプリケーションを保護する
- 情報伝達とメンタリングを通じて、社内の専門知識を強化する
- UCS エキスパートによって社内スタッフの稼働率が高められることで、業務の効率化を図る
- への影響が発生する前に潜在的な問題を診断することで your ビジネスの俊敏性を高める運用

表 37 の一覧から希望のサービスを選択できます。

表 37 UCS 向け 復号サポート サービス (PID UCSC-C225-M6S)

サービス SKU	サービス レベル GSP	オン サイト ?	説明
CON-NCF2P-UCSMC22	NCF2P	対応	CMB SVC 24X7X2OS
CON-NCF4P-UCSMC22	NCF4P	対応	CMB SVC 24X7X4OS
CON-NCF4S-UCSMC22	NCF4S	対応	CMB SVC 8X5X4OS
CON-NCFC5-UCSMC22	NCFC5	対応	CMB SVC 8X5XNBDOS
CON-NCF2-UCSMC22	NCF2	なし	CMB SVC 24X7X2
CON-NCFP-UCSMC22	NCFP	なし	CMB SVC 24X7X4
CON-NCFE-UCSMC22	NCFE	なし	CMB SVC 8X5X4
CON-NCFT-UCSMC22	NCFT	なし	CMB SVC 8X5XNBD
CON-NCFW-UCSMC22	NCFW	なし	CMB SVC SW
注 : PID UCSC-C225-M6S-CH の場合、サフィックスが UC6SCC22 のサービス SKU を選択します (例 : CON-NCF4P-UC6SCC22)			
注 : PID UCSC-C225-M6N の場合、接尾辞が UCSC2C22 のサービス SKU を選択します (例 : CON-NCF4P-UCSC2C22)			
注 : PID UCSC-C225-M6N-CH の場合は、サフィックスが UC5SCHC22 のサービス SKU を選択します (例 : CON-NCF4P-UC5SCHC22)			

## UCS Drive Retention サービス

Cisco Unified Computing Drive Retention サービスは、障害 ディスク の 部品 交換 にあたり、故障した ディスク ドライブの 返却 なしに、交換用の 新しいドライブ を提供 する サービス です。

故障した ディスク ドライブ であっても、高度な データ リカバリ技術により、極秘情報、所有権情報、機密情報などの セキュリティが 危険にさらされる 可能性があります。このサービスを利用してドライブを手元に 保持したまま 破棄 すれば、こうしたドライブの 機密 データ が 脅かされることがなくなり、機密 漏えい 責任を 問われる リスク が 軽減します。このサービスは、規制 や 国 および 地方で 定められた要件への 遵守 にも 役立ちます。

社内で 機密 データ、秘密 データ、極秘 データ、および 専有 データ を 管理する 必要がある 場合は、前出 の表に示した Drive Re tention サービス のいずれかを検討してください (利用可能な場合)。



注：このサービスには、証明書付きドライブ破壊サービスは含まれません。

---

## UCS のローカル言語テクニカル サポート

利用可能な場合は、追加料金の支払いを受けた上で、割り当てられたすべての重大度レベルについて、特定製品に対するコールのローカル言語サポートを利用できます。前述の表を参照。

Cisco Unified Computing System 向けの全サービス一覧は、次の URL でご覧いただけます。

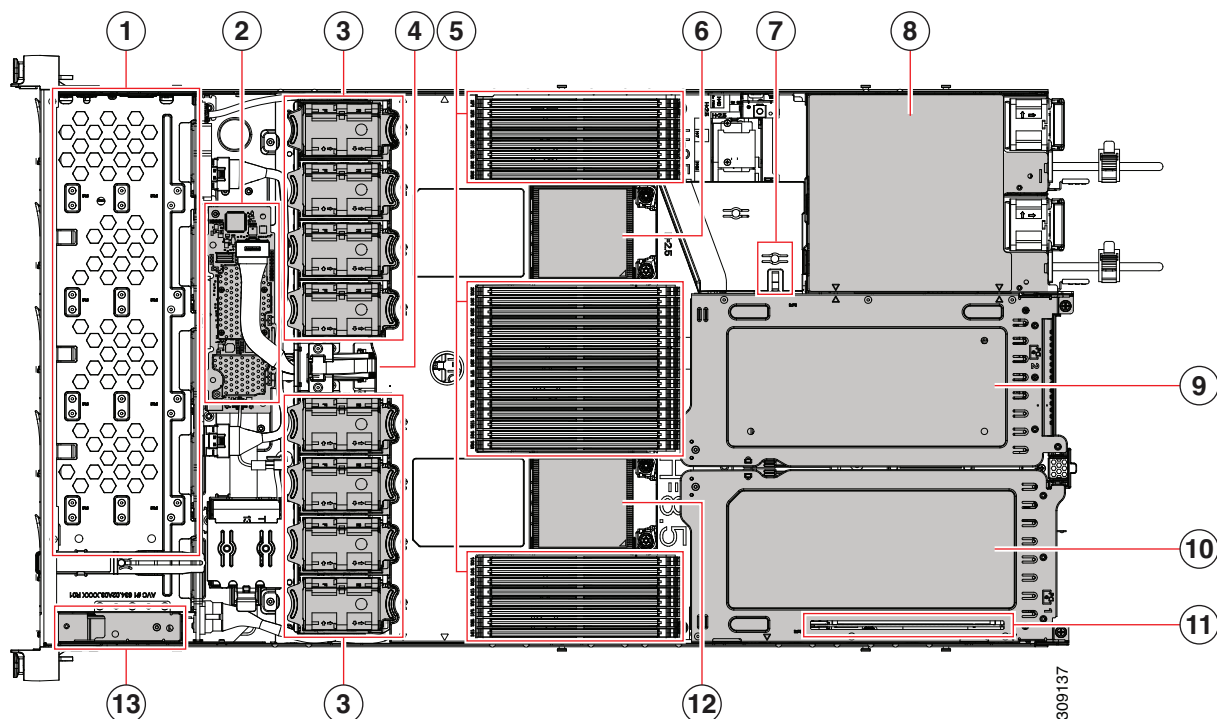
[http://www.cisco.com/en/US/products/ps10312/serv\\_group\\_home.html](http://www.cisco.com/en/US/products/ps10312/serv_group_home.html)

## 参考資料

### シャーシ

上部カバーを外した状態の C225 M6 シャーシの内部を [図7](#) および [図8](#)、(70 ページ) に示します。

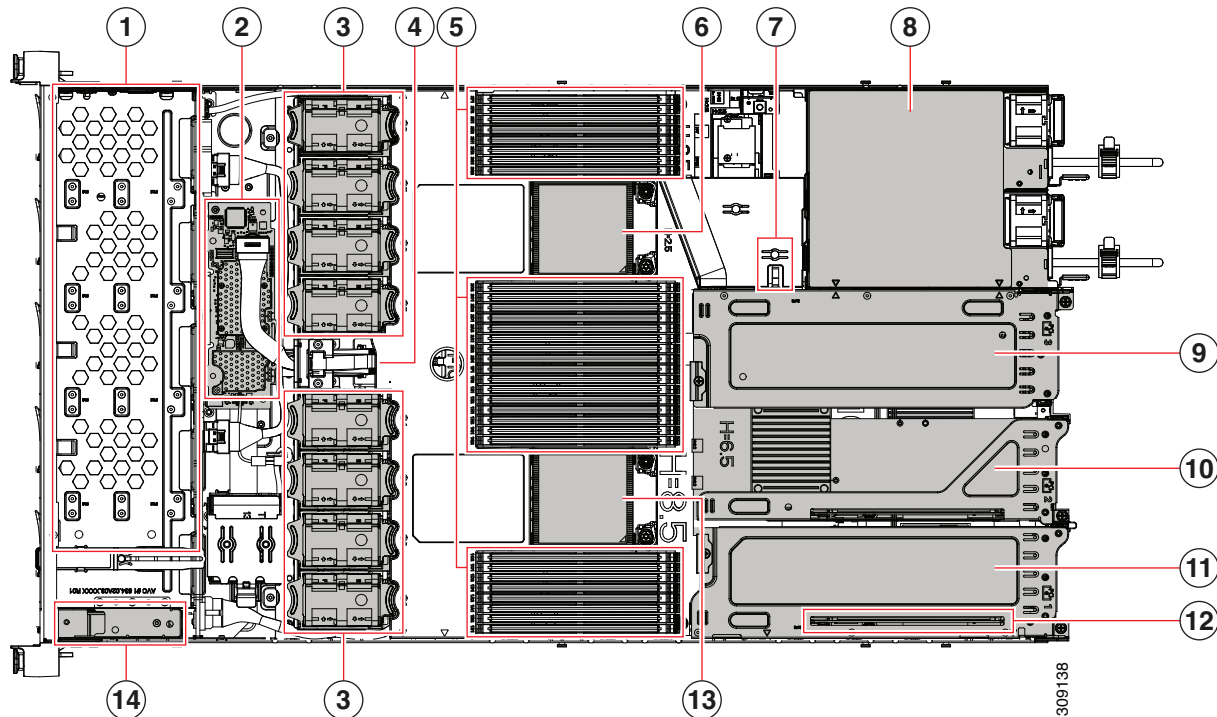
図7 上部カバーがオフの C225 M6 SFF (フルハイト、フル幅の PCIe カード)



1	フロントローディングドライブ ベイ	2	M6 モジュラ RAID カード
3	冷却ファン モジュール (8 個) 各ファンはホットスワップ可能です	4	SuperCap モジュールの取り付けブラケット
5	マザーボード上の DIMM ソケット、合計 32 個 (CPU あたり 16 個) CPU は、上部の CPU の上と下部の CPU の下 に 8 個のソケット グループに配置され、CPU 間に 16 のソケットがあります。	6	マザーボード CPU2 ソケット
7	M.2 モジュールコネクタ (2 つまでの SATA M.2 SSD のコネクタを搭載したブート最適化 RAID コントローラをサポート)	8	2 つの電源モジュール
9	PCIe ライザー 2 フルハイト、フル幅の PCIe ライザー カード 1 枚に対応	10	PCIe ライザー 1 1 フルハイト、フル幅 PCIe ライザー カード を受け入れます

11	シャーシ床面 (x16 PCIe レーン) 上のモジュラ LOM (mLOM) / OCP 3.0 カード ベイ コネクタは示されていますが、カード ベイは PCIe ライザー スロット 1 の下にあります。	12	マザーボード CPU1 ソケット
13	前面パネル コントローラ ボード	-	

図 8 上部カバーが外された状態の C225 M6 SFF (フルハイト、ハーフ幅 PCIe カード)



1	フロントローディングドライブ ベイ	2	M6 モジュラ RAID カード
3	冷却ファン モジュール (8 個) 各ファンはホットスワップ可能です	4	SuperCap モジュールの取り付けブラケット
5	マザーボード上の DIMM ソケット、合計 32 個 (CPU あたり 16 個) CPU は、上部の CPU の上と下部の CPU の下に 8 個のソケット グループに配置され、CPU 間に 16 のソケットがあります。	6	マザーボード CPU2 ソケット
7	M.2 モジュールコネクタ (2 つまでの SATA M.2 SSD のコネクタを搭載したブート最適化 RAID コントローラをサポート)	8	2 つの電源モジュール
9	PCIe ライザー 3 ハーフハイト、ハーフ幅の PCIe ライザーカード 1 枚に対応	10	PCIe ライザー 2 1 ハーフハイト、ハーフ幅 PCIe ライザーカードを受け入れます

11	PCIe ライザー スロット 1 : 1 ハーフ ハイト、ハーフ幅 PCIe ライザー カードを受け入れます	12	シャーシ床面 (x16 PCIe レーン) 上のモジュ ラ LOM (mLOM) /OCP 3.0 カード ベイ コネクタは示されていますが、カード ベイは PCIe ライザー スロット 1 の下にあります。
13	マザーボード CPU1 ソケット	14	前面パネル コントローラ ボード

## ライザー

図9に、C225 M6 SFF マザーボード上の PCIe ライザー コネクタの位置を示します。許可される設定は次のとおりです。

- ライザー 1、2、および 3 コネクタのハーフハイト ライザー (または 図10 を参照)
- ライザー 1 および 3 コネクタのフルハイト ライザー (図11 を参照)。

図9 C225 M6 SFF ライザー コネクタの位置  
C225 M6 SFF Motherboard

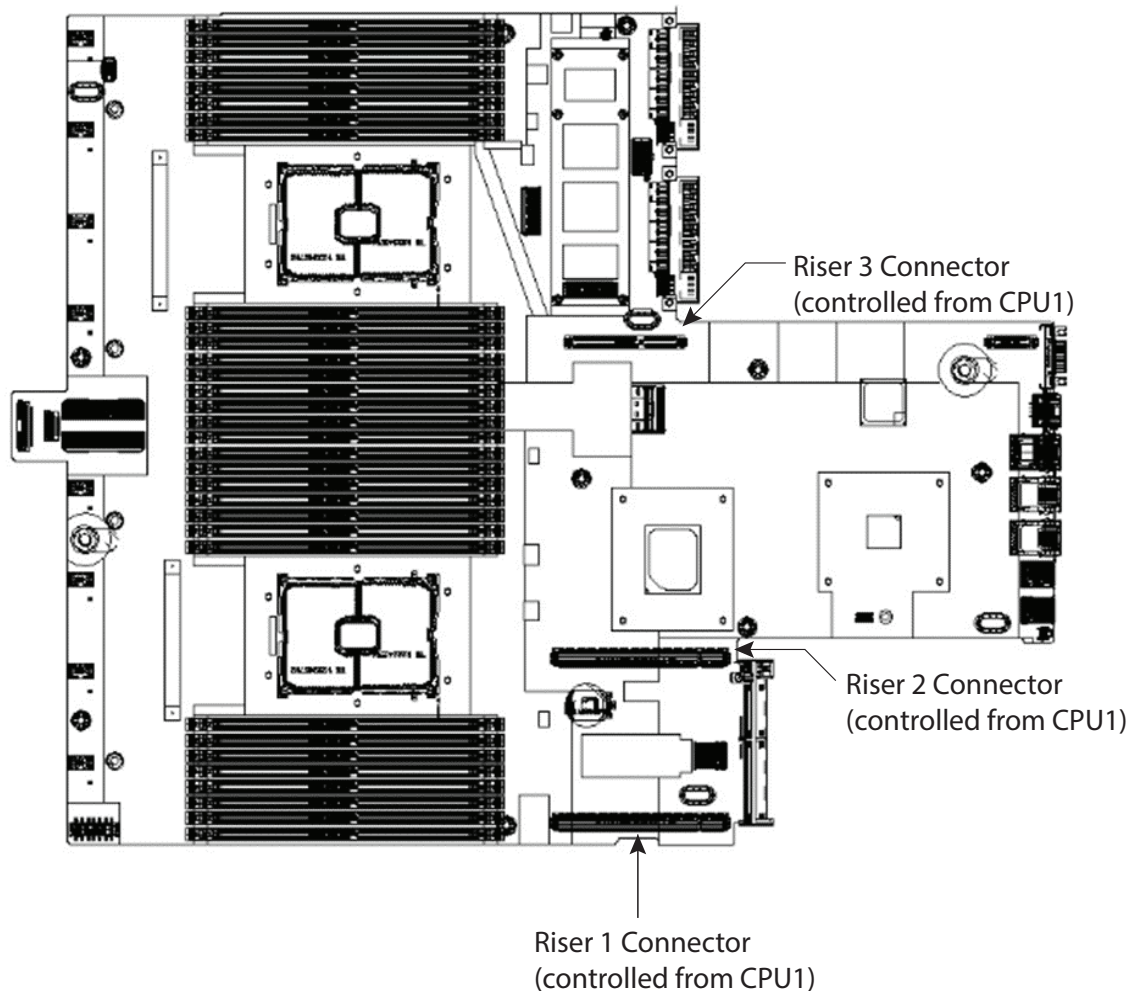




図 10 に、それぞれのコネクタに接続された 3 つのハーフハイト ライザーを示します。

図 10 3 つのハーフハイト ライザーを差し込んだ C225 M6 SFF  
C225 M6 SFF Motherboard

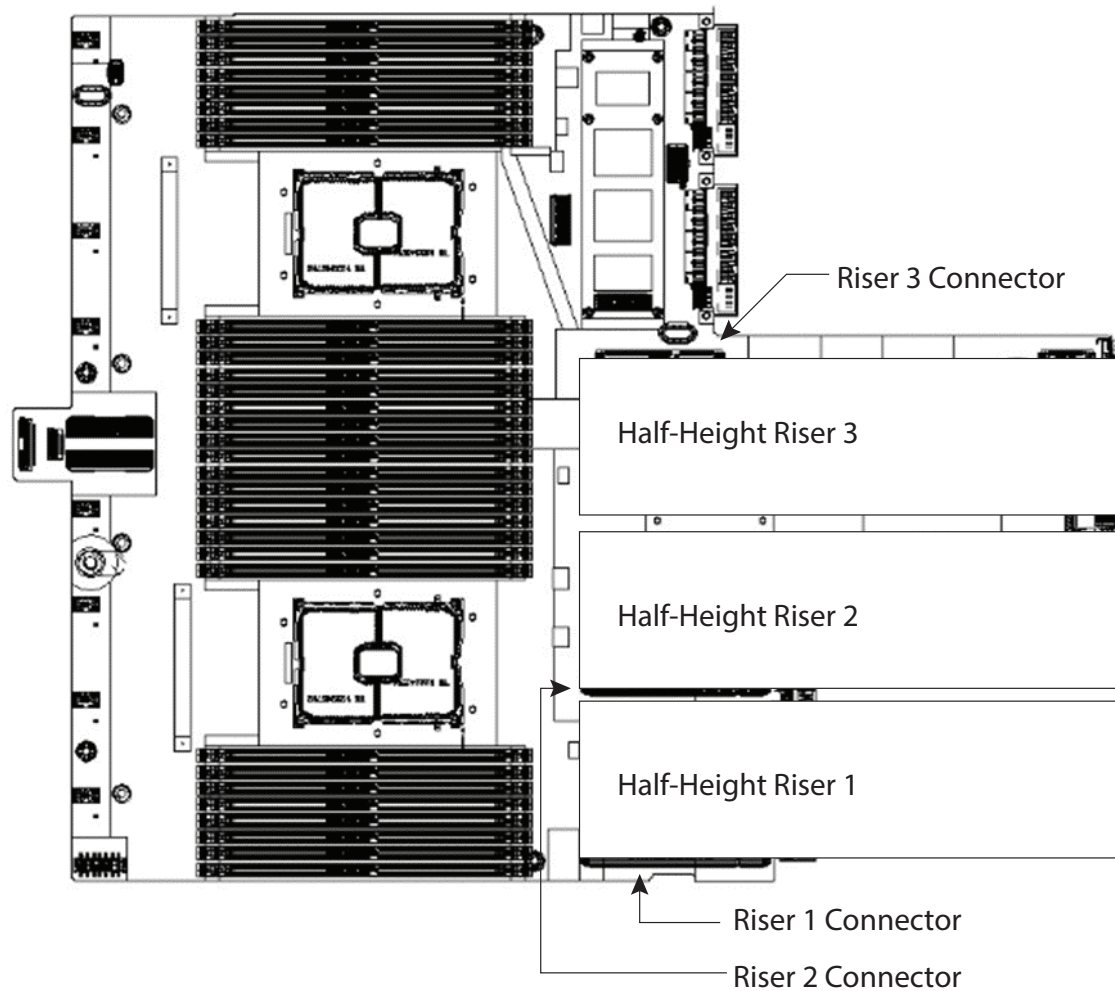
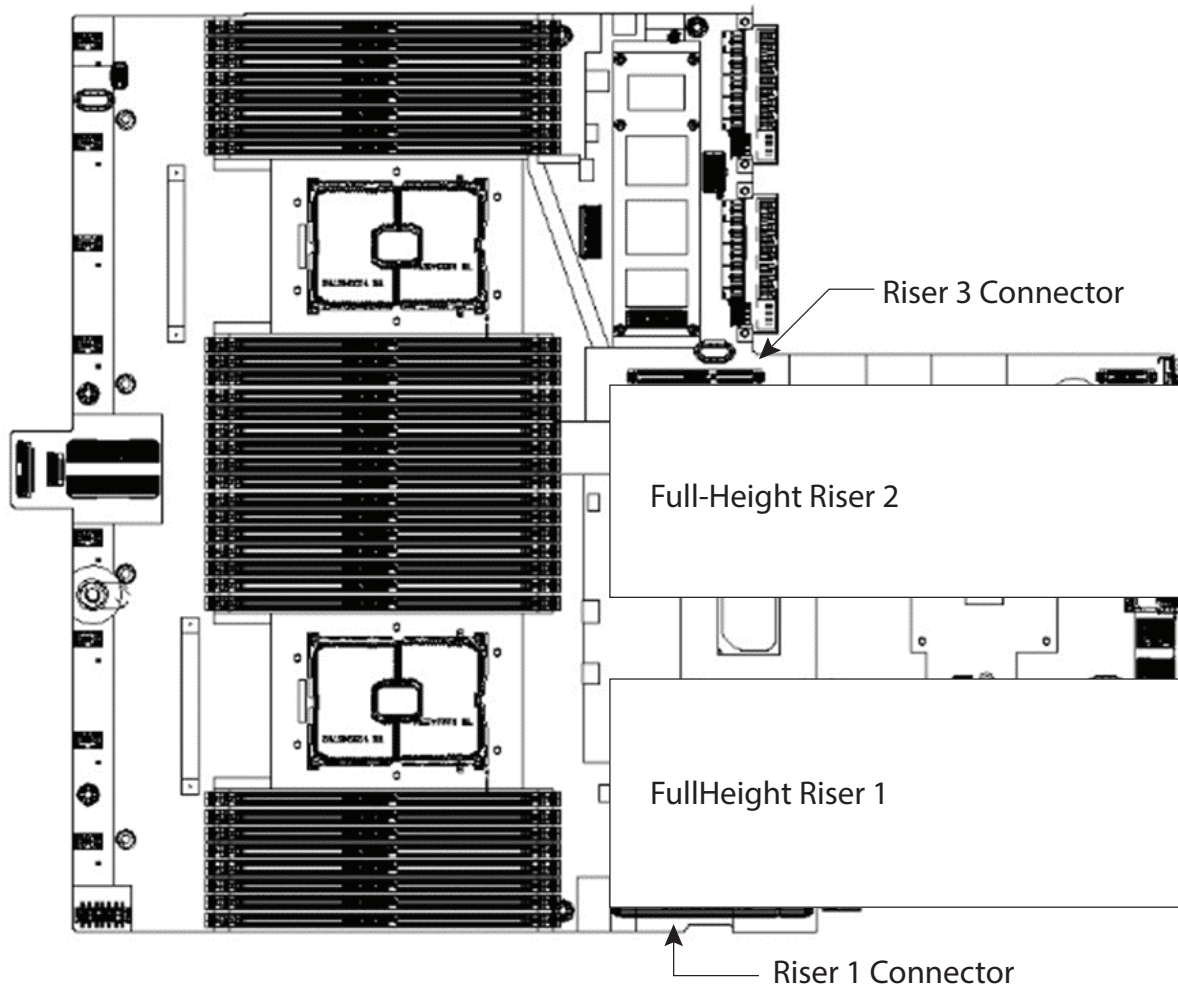


図 11 2つのフルハイト ライザーが接続されていることを示します。ライザー 1 はライザー 1 コネクタに接続され、ライザー 2 はライザー 3 コネクタに接続されています。ライザー 2 コネクタは使用されません。

図 11 2つのフルハイト ライザーを接続した C225 M6 SFF  
C225 M6 SFF Motherboard



## AMD ROM および MILAN CPU のメモリ サポート

各 CPU には 16 個の DIMM ソケットがあり、16 x 128 GB DRAM を使用して最大 2 GB のメモリ容量をサポートします。

CPU は、[表 38](#) に示す DRAM をサポートしています。

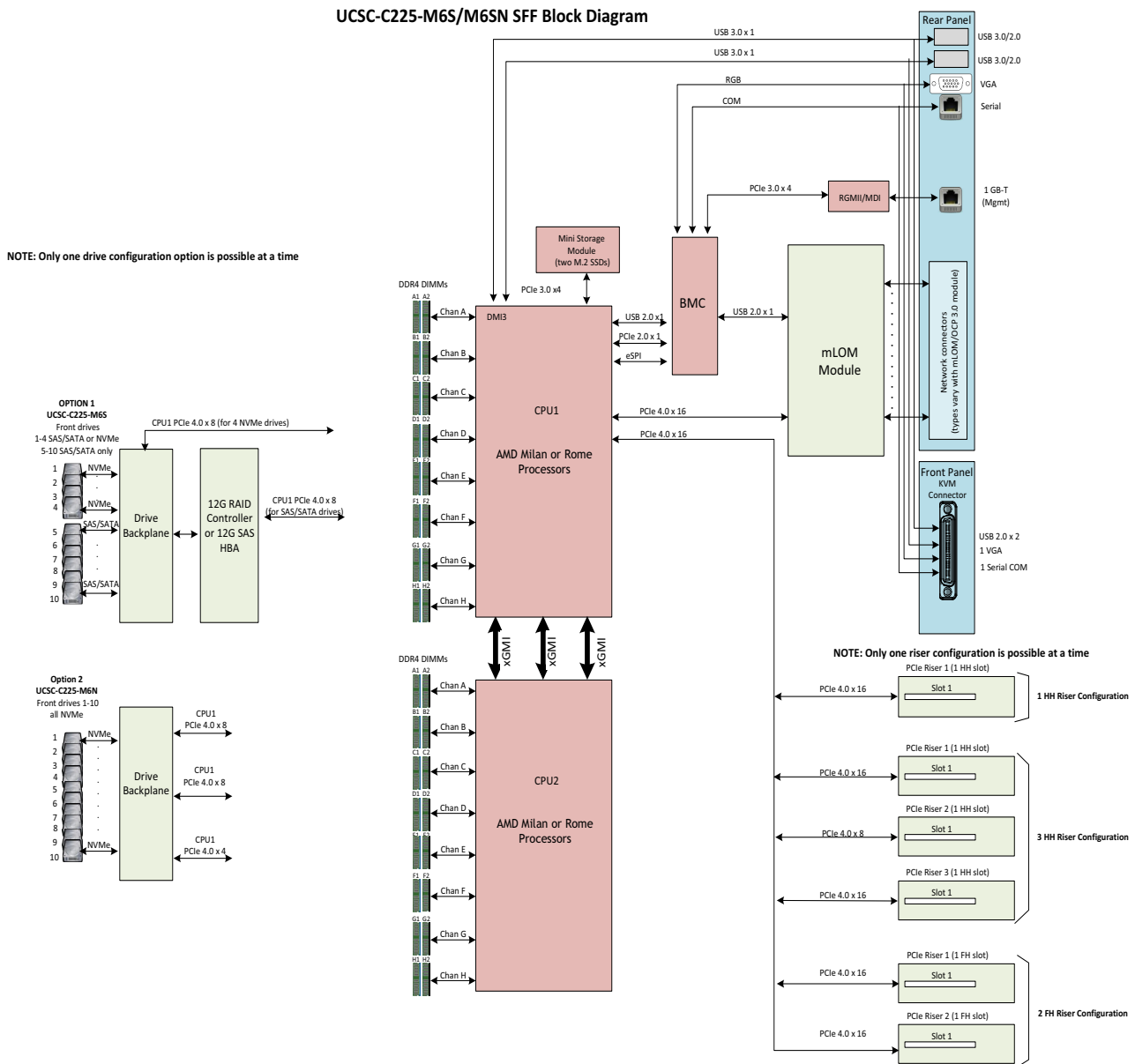
表 38 サポートされる DRAM

DRAM タイプ	ランク	キャパシティ
RDIMM	1 (SR)	16 GB または 32 GB
RDIMM	2 (DR)	32 GB または 64 GB
LRDIMM	4 (QR)	128 GB (非 3DS)

## ブロック図

C225 M6S および C225 M6SN のブロック図を [図 12](#) に示します。

図 12 UCSC-C225-M6S/M6N のブロック図

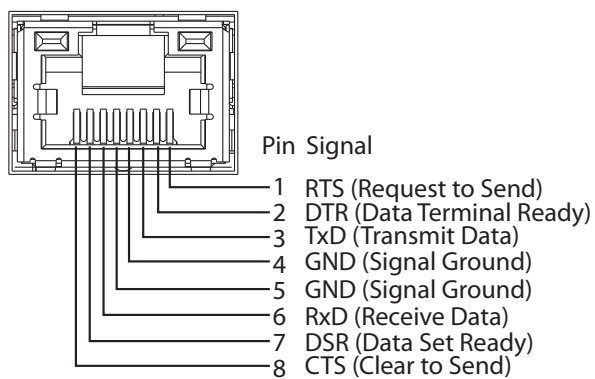


## シリアルポートの詳細

背面にある RJ-45 シリアルポートコネクタのピン割り当ての詳細を [図 13](#) に示します。

図 13 シリアルポート (RJ-45 のメスコネクタ) のピン割り当て

### Serial Port (RJ-45 Female Connector)



## KVM ケーブル

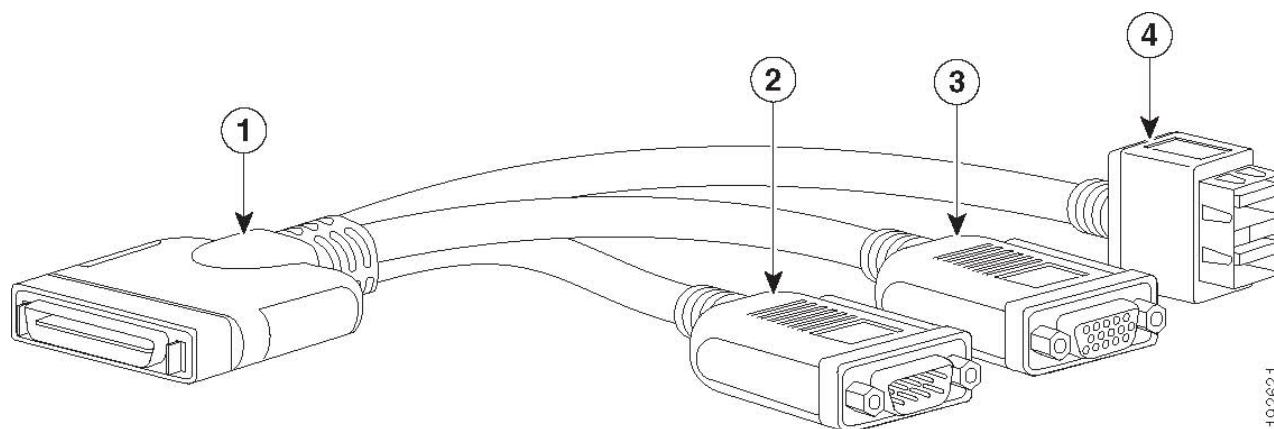
KVM ケーブルはサーバーへの接続用のケーブルで、DB9 シリアルコネクタ、モニター用の VGA コネクタ、キーボードおよびマウス用のデュアル USB ポートが付いています。このケーブルを使用すると、サーバで実行されているオペレーティング システムと BIOS に直接接続できます。

KVM ケーブルの注文情報を [表 39](#) に示します。

表 39 KVM ケーブル

製品 ID (PID)	PID の説明
N20-BKVM	UCS サーバ コンソール ポート用の KVM ケーブル

図 14 KVM ケーブル



192621

1	コネクタ (サーバの前面パネルに接続)	3	モニター用の VGA コネクタ
2	DB-9 シリアル コネクタ	4	マウスおよびキーボード用の 2 ポート USB コネクタ

## スペア部品

このセクションでは、UCS C225 M6 サーバ用のアップグレード関連部品と保守関連部品を示します。これらの部品の一部は、すべてのサーバに構成されています。



注：注文したスペア部品の中には、完全に機能を使用するためにアクセサリが必要なものもあります。たとえば、ドライブまたは RAID コントローラに付属のケーブルが必要な場合があります。CPU には、ヒートシンク、サーマルペースト、および取り付け工具が必要な場合があります。スペアとそのアクセサリ部品を [表 40](#) に示します。

表 40 スペア部品

製品 ID (PID)	PID の説明
<b>KVM ケーブル</b>	
N20-BKVM=	UCS サーバ コンソール ポート用の KVM ローカル IO ケーブル
<b>ライザー</b>	
UCSC-RIS2H-220M6=	ハーフハイト ライザー 2 (CPU 1 で制御) <ul style="list-style-type: none"> <li>■ x16 PCIe Gen4 ライザー X 1、標準 PCIe、ハーフハイト、長さ 3/4</li> </ul>
UCSC-RIS3H-220M6=	ハーフハイト ライザー 3 (CPU 1 で制御) <ul style="list-style-type: none"> <li>■ 1 x16 PCIe Gen4 ライザー、標準 PCIe、Cisco VIC、ハーフハイト、3/4 長をサポート</li> </ul>
UCSC-GPURKIT-C220=	GPU 取り付けブラケットと次のライザー (ライザー 1 および 2) を含むキット： <ul style="list-style-type: none"> <li>■ ライザー 1：1 つの x16 PCIe Gen4 ライザー、Cisco VIC、フルハイト、3/4 長をサポート</li> <li>■ ライザー 2：1 つの x16 PCIe Gen4 ライザー、Cisco VIC、フルハイト、3/4 長をサポート</li> </ul>
<b>CPU</b>	
<p>注：スペア CPU を注文する場合は、この表の「CPU アクセサリ」セクションに必要な追加部品を確認してください。</p>	
<b>Milan プロセッサ</b>	
UCS-CPU-A7763=	2.45
UCS-CPU-A7713=	2.00
UCS-CPU-A7713P=	2.00
UCS-CPU-A7663=	2.10
UCS-CPU-A7643=	2.30
UCS-CPU-A7543=	2.80
UCS-CPU-A7543P=	2.80
UCS-CPU-A7513=	2.60
UCS-CPU-A75F3=	2.95
UCS-CPU-A7413=	2.65

表 40 スペア部品 (続き)

製品 ID (PID)	PID の説明
UCS-CPU-A7453=	2.75
UCS-CPU-A7443=	2.85
UCS-CPU-A7443P=	2.85
UCS-CPU-A74F3=	3.20
UCS-CPU-A7343=	3.20
UCS-CPU-A7313=	3.00
UCS-CPU-A7313P=	3.00
UCS-CPU-A73F3=	3.50
UCS-CPU-A72F3=	3.70
<b>Milan-X プロセッサ</b>	
UCS-CPU-A7773X=	2.20
UCS-CPU-A7573X=	2.80
UCS-CPU-A7473X=	2.80
UCS-CPU-A7373X=	3.05
<b>Rome プロセッサ</b>	
UCS-CPU-A7662=	2.00
UCS-CPU-A7532=	2.40
UCS-CPU-A7502P=	2.50
UCS-CPU-A7352=	2.30
UCS-CPU-A7302=	3.00
UCS-CPU-A7282=	2.80
UCS-CPU-A7272=	2.90
UCS-CPU-A7262=	3.20
UCS-CPU-A7252=	3.10
UCS-CPU-A7232P=	3.10
<b>CPU アクセサリ</b>	
UCSC-HSHP-225M6=	Heatsink 1U SFF M6 PCIe SKU
UCS-CPU-TIM=	M5 サーバ HS シール用シングル CPU サーマル インターフェイス マテリアル シリンジ <sup>1</sup>
UCSX-HSCK=	UCS プロセッサ ヒート シンク クリーニング キット (CPU の交換時) <sup>2</sup>
UCS-CPUAT=	M5 サーバ用 CPU アセンブリ ツール
UCS-M5-CPU-CAR=	UCS M5 CPU キャリア
UCSC-FAN-C220M6=	C240M6 1U ファン
<b>メモリ</b>	
UCS-MR-X16G1RW=	16 GB RDIMM SRx4 3200 (8Gb)
UCS-MR-X32G1RW=	32 GB RDIMM SRx4 3200 (16Gb)
UCS-MR-X32G2RW=Heatsink 1U SFF M6 PCIe SKU	32 GB RDIMM DRx4 3200 (8Gb)
UCS-MR-X64G2RW=	64 GB RDIMM DRx4 3200 (16Gb)



表 40 スペア部品 (続き)

製品 ID (PID)	PID の説明
UCS-ML-128G4RW=	128 GB LRDIMM QRx4 3200 (16Gb)
UCS-DIMM-BLK=	UCS DIMM ブランク パネル - C480M5
<b>ドライブ</b>	
<b>HDD</b>	
	
注：追加の NVMe フロント ドライブを注文する場合、ドライブからマザーボードに接続するケーブルを注文する必要があります。この表の「ドライブ ケーブル」の項を参照してください。	
<b>HDD (15K RPM)</b>	
UCS-HD900G15K12N=	900 GB 12G SAS 15K RPM SFF HDD
UCS-HD300G15K12N=	300 GB 12G SAS 15K RPM SFF HDD
UCS-HD600G15K12N=	600 GB 12G SAS 15K RPM SFF HDD
<b>HDD (10K RPM)</b>	
UCS-HD300G10K12N=	300 GB 12G SAS 10K RPM SFF HDD
UCS-HD600G10K12N=	600 GB 12G SAS 10K RPM SFF HDD
UCS-HD12TB10K12N=	1.2 TB 12 G SAS 10K RPM SFF HDD
UCS-HD18TB10K4KN=	1.8 TB 12G SAS 10K RPM SFF HDD (4K)
UCS-HD24TB10K4KN=	2.4 TB 12G SAS 10K RPM SFF HDD (4K)
<b>Enterprise Performance SAS/SATA SSD (高耐久性、最大 10X または 3X DDPD (Drive Writes Per Day) 対応)</b>	
UCS-SD19T63X-EP=	1.9 TB 2.5 インチ Enterprise Performance 6G SATA SSD (3 倍の耐久性)
UCS-SD960G63X-EP=	960 GB 2.5 インチ Enterprise Performance 6G SATA SSD (3 倍の耐久性)
UCS-SD480G63X-EP=	480 GB 2.5 インチ Enterprise Performance 6G SATA SSD (3 倍の耐久性)
UCS-SD19TBM3X-EP=	1.9 TB 2.5 in Enterprise performance 6G SATA SSD(3X endurance)
UCS-SD960GBM3X-EP=	960 GB 2.5 インチ Enterprise Performance 6G SATA SSD (3 倍の耐久性)
UCS-SD480GBM3X-EP=	480 GB 2.5 インチ Enterprise Performance 6G SATA SSD (3 倍の耐久性)
UCS-SD800GK3X-EP=	800 GB 2.5 インチ Enterprise Performance 12G SAS SSD (3 倍の耐久性)
UCS-SD38T63X-EP=	3.8 TB 2.5 インチ Perf 6G SATA Intel SSD (3X)
UCS-SD32TKA3X-EP=	3.2 TB 2.5 インチ Enter Perf 12G SAS Kioxia G2 SSD (3X)
UCS-SD16TKA3X-EP=	1.6 TB 2.5 インチ Enterprise Performance 12G SAS SSD (3 倍の耐久性)
<b>Enterprise Value SAS/SATA SSD (低耐久性、最大 1X DDPD (1 日あたりのドライブ書き込み) 対応)</b>	
UCS-SD38T61X-EV=	3.8 TB 2.5 インチ Enterprise Value 6G SATA SSD
UCS-SD960G61X-EV=	960 GB 2.5 インチ Enterprise Value 6G SATA SSD
UCS-SD480G61X-EV=	480 GB 2.5 インチ Enterprise Value 6G SATA SSD
UCS-SD19T61X-EV=	1.9 TB 2.5 インチ Enterprise Value 6G SATA SSD
UCS-SD38T61X-EV=	3.8 TB 2.5 インチ Enterprise Value 6G SATA SSD
UCS-SD120GM1X-EV=	120 GB 2.5 インチ Enterprise Value 6G SATA SSD

表 40 スペア部品 (続き)

製品 ID (PID)	PID の説明
UCS-SD960GK1X-EV=	960 GB 2.5 インチ Enterprise Value 12G SAS SSD
UCS-SD19TM1X-EV=	1.9 TB 2.5 インチ Enter Value 6G SATA Micron G1 SSD
UCS-SD15TKA1X-EV=	15.3 TB 2.5 インチ 値を入力 12G SAS Kioxia G2 SSD
UCS-SD76TKA1X-EV=	7.6 TB 2.5 インチ Enterprise Value 12G SAS SSD
UCS-SD38TKA1X-EV=	3.8 TB 2.5 インチ Enterprise Value 12G SAS SSD
UCS-SD19TKA1X-EV=	1.9 TB 2.5 インチ Enterprise Value 12G SAS SSD
UCS-SD960G6S1X-EV=	960 GB 2.5 インチ Enterprise Value 6G SATA SSD
UCS-SD19T6S1X-EV=	1.9 TB 2.5 インチ Enterprise Value 6G SATA SSD
UCS-SD38T6S1X-EV=	3.8 TB 2.5 インチ Enterprise Value 6G SATA SSD
UCS-SD76T6S1X-EV=	7.6 TB 2.5 インチ Enterprise Value 6G SATA SSD
UCS-SD76TBM1X-EV=	7.6 TB 2.5 インチ Enterprise Value 6G SATA SSD
UCS-SD38TBM1X-EV=	3.8 TB 2.5 インチ Enterprise Value 6G SATA SSD
UCS-SD19TBM1X-EV=	1.9 TB 2.5 インチ Enterprise Value 6G SATA SSD
UCS-SD16TBM1X-EV=	1.6 TB 2.5 インチ Enterprise Value 6G SATA SSD
UCS-SD960GBM1X-EV=	960 GB 2.5 インチ Enterprise Value 6G SATA SSD
UCS-SD480GBM1X-EV=	480 GB 2.5 インチ Enterprise Value 6G SATA SSD
UCS-SD240GBM1X-EV=	240 GB 2.5 インチ Enterprise Value 6G SATA SSD
<b>Self-Encrypted Drives (SED)</b>	
UCS-HD18T10NK9=	1.8 TB 12G SAS 10K RPM SFF HDD (4K 形式、SED)
UCS-HD12T10NK9=	1.2 TB 12G SAS 10K RPM SFF HDD (SED-FIPS)
UCS-HD600G15NK9=	600 GB 12G SAS 15K RPM SFF HDD (SED)
UCS-SD76TBKNK9=	7.6 TB Enterprise value SAS SSD (1DWPDP、SED- FIPS)
UCS-SD76TEM2NK9=	7.6 TB EGB Enterprise Value SATA SSD (1X、SED)
UCS-SD960GM2NK9=	960 GB Enterprise Value SATA SSD (1X、SED)
UCS-SD76TBKANK9=	7.6 TB Enterprise value SAS SSD (1DWPDP、SED- FIPS)
UCS-SD38TBKANK9=	3.8 TB 2.5 インチ Enterprise value 12G SAS SSD (1DWPDP、SED- FIPS)
UCS-SD16TBKANK9=	1.6 TB 2.5 インチ Perf 12G SAS Kioxia G2 SSD (3X SED-FIPS)
<b>PCIe/NVMe SFF (2.5 インチ) ドライブ<sup>2</sup></b>	
UCSC-NVMEXPB-I375=	375 GB 2.5 インチ Intel Optane NVMe Extreme Performance SSD
UCSC-NVMEXP-I750=	750 GB 2.5 インチ Intel Optane NVMe Extreme Perf
UCS-NVMEI4-I1600=	1.6 TB 2.5 インチ U.2 Intel P5600 NVMe High Perf Medium Endurance
UCS-NVMEI4-I3200=	3.2 TB 2.5 インチ U.2 Intel P5600 NVMe High Perf Medium Endurance
UCS-NVMEXP-I400=	400 GB 2.5 インチ U.2 Intel P5800X Optane NVMe Extreme Perform SSD
UCS-NVMEXP-I800=	800 GB 2.5 インチ U.2 Intel P5800X Optane NVMe Extreme Perform SSD
UCS-NVME4-1920=	1.9 TB 2.5 インチ U.2 15 mm P5520 Hg Perf Med End NVMe
UCS-NVME4-3840=	3.8 TB 2.5 インチ U.2 15 mm P5520 Hg Perf Med End NVMe

表 40 スペア部品 (続き)


製品 ID (PID)	PID の説明
UCS-NVME4-7680=	7.6 TB 2.5 インチ U.2 15mm P5520 Hg Perf Med End NVMe
UCS-NVME4-1536=	15.3 TB 2.5 インチ U.2 15mm P5520 Hg Perf Med End NVMe
UCS-NVME4-1600=	1.6 TB 2.5 インチ U.2 15mm P5620 Hg Perf Hg End NVMe (3X)
UCS-NVME4-3200=	3.2 TB 2.5 インチ U.2 15mm P5620 Hg Perf Hg End NVMe (3X)
UCS-NVME4-6400=	6.4 TB 2.5 インチ U.2 15mm P5620 Hg Perf Hg End NVMe (3X)
UCS-NVMEQ-1536=	15.3 TB 2.5 インチ U.2 15mm P5316 Hg Perf Low End NVMe
UCS-NVMEM6-W3200=	3.2 TB 2.5 インチ U.2 WD SN840 NVMe 超高性能高耐久性
UCS-NVMEM6-W7680=	7.6 TB 2.5 in U.2 WD SN840 NVMe Extreme Perf. バリュースタビリティ
UCS-NVMEM6-W15300=	15.3 TB 2.5 インチ U.2 WD SN840 NVMe 超高性能 Value Endurance
UCS-NVMEG4-M960=	960 GB 2.5 in U.3 Micron P7450 NVMe High Perf Medium Endurance
UCS-NVMEG4-M1920=	1.9 TB 2.5 in U.3 Micron P7450 NVMe High Perf Medium Endurance
UCS-NVMEG4-M3840=	3.8 TB 2.5 in U.3 Micron P7450 NVMe High Perf Medium Endurance
UCS-NVMEG4-M7680=	7.6 TB 2.5 in U.3 Micron P7450 NVMe High Perf Medium Endurance
UCS-NVMEG4-M1536=	15.3 TB 2.5 in U.3 Micron P7450 NVMe High Perf Medium Endurance
UCS-NVMEG4-M1600=	1.6 TB 2.5 in U.3 Micron P7450 NVMe High Perf High Endurance
UCS-NVMEG4-M3200=	3.2 TB 2.5 in U.3 Micron P7450 NVMe High Perf High Endurance
UCS-NVMEG4-M6400=	6.4 TB 2.5 in U.3 Micron P7450 NVMe High Perf High Endurance
<b>ドライブ ケーブル</b>	
CBL-FNVME-220M6=	C220M6 1U x4 前面 NVMe ケーブル
	注：前面 NVMe ドライブを追加する場合は、このケーブルセットを注文してください。
<b>M.2 SATA SSD</b>	
UCS-M2-I240GB=	240 GB SATA M.2 SSD
UCS-M2-I480GB=	480 GB SATA M.2 SSD
UCS-M2-240G=	240 GB SATA M.2
UCS-M2-480G=	480 GB M.2 SATA SSD
UCS-M2-960G=	960 GB SATA M.2
<b>ドライブ ブランク パネル</b>	
UCSC-BBLKD-S2=	C シリーズ M5 SFF ドライブ ブランク パネル
<b>RAID コントローラ</b>	
UCSC-SAS-220M6=	Cisco 12G SAS HBA

表 40 スペア部品 (続き)


製品 ID (PID)	PID の説明
UCSC-RAID-220M6=  注 : Supercap (UCSC-SCAP-M6=)、 ケーブル (CBL-SCAP-C220M6=) (RAID カードをスペアと して注文した場合に付属)	Cisco 12G SAS RAID コントローラ
<b>RAID コントローラのアクセサリ</b>	
CBL-SAS-C220M6=	C220M6 SAS ケーブル (1U)
UCS-SCAP-M6=	書き込みキャッシュ バックアップの M6 Supercap
CBL-SCAP-C220M6=	C220M6 Super Cap ケーブル
<b>モジュール型 LAN on Motherboard (mLOM)</b>	
UCSC-M-V25-04=	Cisco UCS VIC 1467 クアッド ポート 10/25G SFP28 mLOM
UCSC-M-V100-04=	Cisco UCS VIC 1477 デュアル ポート 40/100G QSFP28 mLOM
UCSC-M-V5Q50G=	Cisco UCS VIC 15428 クワッド ポート 10/25/50G MLOM
UCSC-M-V5D200G=	Cisco UCS VIC 15238 デュアル ポート 40/100/200G MLOM
UCSC-M-V5Q50GV2=	Cisco UCS VIC 15427 クワッド ポート CNA MLOM (セキュア ブート付き)
UCSC-M-V5D200GV2=	VIC 15237、MLOM、ラック用 2x40/100/200G
<b>仮想インターフェイス カード (VIC)</b>	
UCSC-PCIE-C100-04=	Cisco UCS VIC 1495 デュアル ポート 40/100G QSFP28 CNA PCIe
UCSC-PCIE-C25Q-04=	Cisco UCS VIC 1455 クアッド ポート 10/25G SFP28 PCIe
<b>ネットワーク インターフェイス カード (NIC)</b>	
<b>1 Gb NIC</b>	
UCSC-PCIE-IRJ45=	Intel i350 クアッド ポート 1G 銅製 PCIe
<b>10 Gb NIC</b>	
UCSC-PCIE-ID10GF=	Intel X710-DA2 デュアル ポート 10Gb SFP+ NIC
UCSC-PCIE-IQ10GF=	Intel X710 クアッド ポート 10G SFP+ NIC
UCSC-P-ID10GC=	Cisco-Intel X710T2LG 2x10 GbE RJ45 PCIe NIC
UCSC-P-IQ10GC=	Cisco-Intel X710T4LG 4x10 GbE RJ45 PCIe NIC
<b>25 Gb NIC</b>	
UCSC-P-I8D25GF=	Cisco-Intel E810XXVDA2 2x25 / 10 GbE SFP28 PCIe NIC
UCSC-P-M5D25GF=	Mellanox MCX512A-ACAT デュアル ポート 10/25G SFP28 NIC
UCSC-P-I8Q25GF=	Cisco-Intel E810XXVDA4L 4x25/10 GbE SFP28 PCIe NIC
<b>100 Gb NIC</b>	
UCSC-P-M5D100GF=	Mellanox CX-5 MCX516A-CDAT 2x100GbE QSFP PCIe NIC
UCSC-P-I8D100GF=	Cisco-Intel E810CQDA2 2x100 GbE QSFP28 PCIe NIC
UCSC-P-M6CD100GF=	Cisco-MLNX MCX623106AC-CDAT 2x100GbE QSFP56 PCIe NIC (暗号化あり)

表 40 スベア部品 (続き)

製品 ID (PID)	PID の説明
<b>ホスト バス アダプタ (HBA)</b>	
UCSC-PCIE-QD16GF=	Qlogic QLE2692 デュアル ポート 16G FC HBA
UCSC-PCIE-BD16GF=	Emulex LPe31002 デュアル ポート 16G FC HBA
UCSC-P-Q6D32GF=	Cisco-QLogic QLE2772 2x32GFC Gen 6 Enhanced PCIe HBA
UCSC-P-B7D32GF=	Cisco-Emulex LPe35002-M2-2x32GFC Gen 7 PCIe HBA
<b>GPU PCIe カード</b>	
UCSC-GPU-A10=	TESLA A4、パッシブ、150 W、24 GB
<b>電源モジュール</b>	
<b>PSU (入力ハイ ライン 210VAC)</b>	
UCSC-PSU1-1050W=	UCS 1050W AC PSU Platinum (EU/UK Lot 9 非準拠)
UCSC-PSUV2-1050DC=	ラック サーバ用 Cisco UCS 1050W -48V DC 電源には CAB-48DC-40A-8AWG ケーブルが必要です
UCSC-PSUV21050D6I=	C シリーズ サーバ用 1050W -48V DC 電源ユニット (インド) には CAB-48DC-40A-8AWG ケーブルが必要です
UCSC-PSU1-1200W=	C シリーズ サーバ用の 1200W チタニウム電源
UCSC-PSU1-1600W=	UCS 1600W AC PSU Platinum (EU/UK Lot 9 非準拠)
UCSC-PSU1-1050WST=	UCS 1050W AC PSU Platinum (EU/UK Lot 9 非準拠)
UCSC-PSU1-1600WST=	ラック サーバ プラチナム用 Cisco UCS 1600W AC 電源
<b>PSU (入力ロー ライン 110VAC)</b>	
UCSC-PSU1-1050W=	UCS 1050W AC PSU Platinum (EU/UK Lot 9 非準拠)
UCSC-PSU1-1050WST=	UCS 1050W AC PSU Platinum (EU/UK Lot 9 非準拠)
UCSC-PSUV21050D6I=	C シリーズ サーバ用 1050W -48V DC 電源ユニット (インド) には CAB-48DC-40A-8AWG ケーブルが必要です
UCSC-PSU1-1200W=	C シリーズ サーバ用の 1200W チタニウム電源
UCSC-PSU1-1600W=	UCS 1600W AC PSU Platinum (EU/UK Lot 9 非準拠)
UCSC-PSUV2-1050DC=	ラック サーバ用 Cisco UCS 1050W -48V DC 電源には CAB-48DC-40A-8AWG ケーブルが必要です
<b>電源ブランク パネル</b>	
UCSC-PSU-M5BLK=	M5 サーバ用電源ブランク パネル
<b>電源ケーブル</b>	
NO-POWER-CORD=	環境に優しいグリーン オプション、電源ケーブルは出荷されません
CAB-48DC-40A-8AWG=	C シリーズ - 48VDC PSU 電源コード、3.5 m、3 ワイヤ、8 AWG、40 A
CAB-48DC-40A-AS=	C シリーズ - 48VDC PSU 電源コード、3.5 m、3 ワイヤ、8 AWG、40 A (AS/NZ)
CAB-C13-CBN=	キャビネット ジャンパ電源コード、250 VAC 10A、C14-C13 コネクタ
CAB-C13-C14-AC=	電源コード、C13 ~ C14 (埋め込み型コンセント)、10 A
CAB-C19-CBN=	キャビネット ジャンパ電源コード、250 VAC 16 A、C20-C19 コネクタ AC

表 40 スペア部品 (続き)

製品 ID (PID)	PID の説明
CAB-C13-C14-2M=	CABASY、ワイヤ、ジャンパコード、PWR、2 m、C13/C14、10A/250V AC
CAB-250V-10A-AR=	AC 電源コード、250 V、10 A (アルゼンチン)
CAB-IR2073-C19-AR=	IRSM 2073 to IEC-C19、14 フィート、アルゼンチン仕様 AC
CAB-9K10A-AU=	N5000 AC 電源ケーブル、10 A、250 V、オーストラリア、2.5 m
CAB-AC-16A-AUS=	電源コード、250 VAC、16 A、オーストラリア C19
CAB-250V-10A-BR=	電源コード、250 V、10 A (ブラジル)
UCSB-CABL-C19-BRZ=	NBR 14136 to C19、14 フィート、AC 電源コード、ブラジル仕様
CAB-9K16A-BRZ=	電源コード 250 VAC 16 A、ブラジル、電源プラグ EL224-C19
CAB-AC16A-CH=	AC 電源コード、16A (中国仕様)
CAB-250V-10A-CN=	AC 電源コード、250 V、10 A (中国仕様)
CAB-C14C19-10A-EU=	電源コード C14-C19 10A EU
CAB-9K10A-EU=	N5000 AC 電源ケーブル、10 A、250 V、ヨーロッパ、2.5 m
CAB-AC-2500W-EU=	電源コード、250 VAC 16A、ヨーロッパ仕様
CAB-250V-10A-ID=	AC 電源コード、250 V、10 A (インド)
CAB-C13-C14-3M-IN=	電源コード ジャンパ、C13-C14 コネクタ、長さ 3 m、インド
CAB-C13-C14-IN=	電源コード ジャンパ、C13-C14 コネクタ、長さ 1.4 m、インド
CAB-SABS-C19-IND=	SABS 164-1 to IEC-C19、インド仕様
CAB-C19-C20-IND=	電源コード C19-C20、インド仕様
CAB-250V-10A-ID=	AC 電源コード、250 V、10 A (インド)
CAB-48DC-40A-INT=	C シリーズ - 48VDC PSU 電源コード、3.5 m、3 ワイヤ、8 AWG、40 A (INT)
CAB-AC-2500W-INT=	電源コード、250 VAC 16A、国際仕様
CAB-250V-10A-IS=	AC 電源コード、250 V、10 A (イスラエル)
CAB-S132-C19-ISRL=	S132 to IEC-C19 14 フィート、アルゼンチン仕様
CAB-AC-2500W-ISRL=	電源コード、250 VAC 16 A、イスラエル仕様
CAB-9K10A-IT=	N5000 AC 電源ケーブル、10 A、250 V、イタリア、2.5 m
CAB-C2316-C19-IT=	CEI 23-16 to IEC-C19、14 フィート、イタリア仕様
CAB-C13-C14-2M-JP=	電源コード C13-C14、2m/6.5 フィート、日本 PSE マーク
CAB-JPN-3PIN=	日本仕様、90-125 VAC 12 A NEMA 5-15 プラグ、2.4 m
CAB-C19-C20-3M-JP=	電源コード C19-C20、3 m/10 フィート、日本 PSE マーク
CAB-9K10A-KOR=	電源コード、125 VAC 13 A KSC8305 プラグ (韓国仕様)
CAB-9K16A-KOR=	電源コード、50 VAC 16 A、韓国、電源プラグ
CAB-9K12A-NA=	N5000 電源コード、125VAC 15A NEMA 5-15 プラグ、北米、2.5 m
CAB-N5K6A-NA=	N5000 AC 電源ケーブル、6 A、250 V、北米、2.5 m
CAB-AC-L620-C13=	AC 電源コード、NEMA L6-20 - C13、2 m/6.5 フィート
CAB-AC-C6K-TWLK=	電源コード、250 VAC 16 A、ツイスト ロック NEMA L6-20 プラグ、米国仕様
CAB-9K10A-SW=	N5000 AC 電源ケーブル、10 A、250 V、スイス、2.5 m

表 40 スベア部品 (続き)

製品 ID (PID)	PID の説明
CAB-ACS-16=	AC 電源コード、16A、スイス仕様
CAB-AC-C19-TW=	電源コード、250 V、16 A、C19、台湾仕様
CAB-9K10A-UK=	N5000 AC 電源ケーブル、10 A、250 V、英国、2.5 m
CAB-BS1363-C19-UK=	BS-1363 to IEC-C19、14 フィート、英国仕様
CAB-US515P-C19-US=	NEMA 5-15 - IEC-C19 13 フィート、米国仕様
CAB-US520-C19-US=	NEMA 5-20 - IEC-C19 14 フィート、米国仕様
CAB-US620P-C19-US=	NEMA 6-20 to IEC-C19 13 フィート、米国仕様
<b>レールキットと CMA</b>	
UCSC-RAIL-M6=	C220 および C240 M6 ラック サーバ用ボール ベアリング レール キット
UCSC-CMA-C220M6=	C220 M6 ボール ベアリング レール キット用のリバーシブル CMA
UCSC-RAIL-NONE=	レールキット オプションなし
<b>TPM</b>	
UCSX-TPM2-002B-C=	トラステッド プラットフォーム モジュール 2.0 UCS サーバー (FIPS 140-2 準拠)
UCS-TPM2-002D=	TPM 2.0 FIPS 140-2 MSW2022 準拠 AMD M6 サーバー
UCSC-INT-SW02=	シャーシ侵入スイッチ
<b>ベゼル</b>	
UCSC-BZL-C220M5=	C220 M5 セキュリティ ベゼル
<b>ソフトウェア / ファームウェア</b>	
<b>Windows Server Recovery Media</b>	
MSWS-19-ST16C-RM=	Windows Server 2019 Standard (16 コア /2 VM)、リカバリ メディア DVD のみ
MSWS-19-DC16C-RM=	Windows Server 2019 DC (16 コア /VM 無制限)、リカバリ メディア DVD のみ
MSWS-22-ST16C-RM=	Windows Server 2022 Standard (16 コア /2 VM)、リカバリメディア DVD のみ
MSWS-22-DC16C-RM=	Windows Server 2022 DC (16 コア /VM 無制限)、リカバリメディア DVD のみ
<b>RHEL SAP</b>	
RHEL-SAPSP-3S=	RHEL SAP Solutions Premium - 3 年間
RHEL-SAPSS-3S=	RHEL SAP Solutions Standard - 3 年間
RHEL-SAPSP-R-1S=	RHEL SAP ソリューション プレミアムの更新 -1 年間
RHEL-SAPSS-R-1S=	RHEL SAP ソリューション標準の更新 -1 年
RHEL-SAPSP-R-3S=	RHEL SAP ソリューション プレミアムの更新 -3 年間
RHEL-SAPSS-R-3S=	RHEL SAP ソリューション標準を 3 年更新
<b>NVIDIA GPU ライセンス</b>	
NV-VCS-1YR=	NVIDIA vCompute Server サブスクリプション - 1 GPU - 1 年
NV-VCS-3YR=	NVIDIA vCompute Server サブスクリプション - 1 GPU - 3 年
NV-VCS-5YR=	NVIDIA vCompute Server サブスクリプション - 1 GPU - 5 年
NV-VCS-R-1Y=	NVIDIA vCompute Server サブスクリプションの更新 - 1 GPU - 1 年



表 40 スペア部品 (続き)

製品 ID (PID)	PID の説明
NV-VCS-R-3Y=	NVIDIA vCompute Server サブスクリプションの更新 - 1 GPU - 3 年
NV-VCS-R-5Y=	NVIDIA vCompute Server サブスクリプションの更新 - 1 GPU - 5 年
NV-GRDWK-1-5S=	Quadro Perpetual Lic-NVIDIA vDWS 1CCU、5 年間の SUMS 要求
NV-GRDVA-1-5S=	GRID Perpetual Lic-NVIDIA VDI APP 1CCU、5 年間の SUMS 要求
NV-GRDPC-1-5S=	GRID Perpetual Lic-NVIDIA VDI PC 1CCU、5 年間の SUMS 要求
NV-GRD-EDP-5S=	EDU - Quadro Perpetual Lic-NVIDIA vDWS 1CCU、5 年間の SUM S 要求
NV-GRID-WKP-5YR=	NVIDIA Quadro Production SUMS - vDWS 1CCU - 5 年
NV-GRID-VAP-5YR=	NVIDIA GRID Production SUMS - VDI Apps 1CCU - 5 年
NV-GRID-PCP-5YR=	NVIDIA GRID Production SUMS-VDI PC 1CCU - 5 年
NV-GRID-EDP-5YR=	EDU - NVIDIA Quadro vDWS Production SUMS - 1CCU - 5 年
NV-GRID-WKS-1YR=	NVIDIA Quadro SW Subscription - vDWS 1CCU - 1 年
NV-GRID-WKS-3YR=	NVIDIA Quadro SW Subscription - vDWS 1CCU - 3 年
NV-GRID-WKS-4YR=	NVIDIA Quadro SW Subscription - vDWS 1CCU - 4 年
NV-GRID-WKS-5YR=	NVIDIA Quadro SW Subscription - vDWS 1CCU - 5 年
NV-GRID-PCS-1YR=	NVIDIA GRID ソフトウェア サブスクリプション - VDI PC 1CCU- 1 年
NV-GRID-PCS-3YR=	NVIDIA GRID ソフトウェア サブスクリプション - VDI PC 1CCU - 3 年
NV-GRID-PCS-4YR=	NVIDIA GRID ソフトウェア サブスクリプション - VDI PC 1CCU - 4 年
NV-GRID-PCS-5YR=	NVIDIA GRID ソフトウェア サブスクリプション - VDI PC 1CCU - 5 年
NV-GRID-VAS-1YR=	NVIDIA GRID ソフトウェア サブスクリプション - VDI アプリ 1CCU - 1 年
NV-GRID-VAS-3YR=	NVIDIA GRID ソフトウェア サブスクリプション - VDI アプリ 1CCU - 3 年
NV-GRID-VAS-4YR=	NVIDIA GRID ソフトウェア サブスクリプション - VDI アプリ 1CCU - 4 年
NV-GRID-VAS-5YR=	NVIDIA GRID ソフトウェア サブスクリプション - VDI アプリ 1CCU - 5 年
NV-GRID-EDS-1YR=	EDU-NVIDIA Quadro vDWS SW サブスクリプション - 1CCU - 1 年
NV-GRID-EDS-3YR=	EDU-NVIDIA Quadro vDWS SW サブスクリプション - 1CCU - 3 年
NV-GRID-EDS-4YR=	EDU-NVIDIA Quadro vDWS SW サブスクリプション - 1CCU - 4 年
NV-GRID-EDS-5YR=	EDU-NVIDIA Quadro vDWS SW サブスクリプション - 1CCU - 5 年
NV-GRID-VAP-R-4Y=	NVIDIA GRID vApps SUMS 1CCU 4 年更新
NV-GRID-PCP-R-4Y=	NVIDIA GRID vPC SUMS 1CCU 4 年更新
NV-QUAD-WKP-R-4Y=	NVIDIA Quadro vDWS SUMS 1CCU 4 年更新
NV-QUAD-WKPE-R-4Y=	NVIDIA Quadro vDWS SUMS 1CCU EDU 4 年更新
NV-QUAD-WKS-R-1Y=	NVIDIA Quadro vDWS Subscr 1CCU 1 年更新
NV-QUAD-WKS-R-3Y=	NVIDIA Quadro vDWS Subscr 1CCU 3 年更新
NV-QUAD-WKS-R-4Y=	NVIDIA Quadro vDWS Subscr 1CCU 4 年更新
NV-QUAD-WKS-R-5Y=	NVIDIA Quadro vDWS Subscr 1CCU 5 年更新
NV-QUAD-WKSE-R-1Y=	NVIDIA Quadro vDWS Subscr 1CCU EDU 1 年更新
NV-QUAD-WKSE-R-3Y=	NVIDIA Quadro vDWS Subscr 1CCU EDU 3 年更新



表 40 スペア部品 (続き)

製品 ID (PID)	PID の説明
NV-QUAD-WKSE-R-4Y=	NVIDIA Quadro vDWS Subscr 1CCU EDU 4 年更新
NV-GRID-VAS-R-1Y=	NVIDIA GRID vApps Subscr 1CCU 1 年更新
NV-GRID-VAS-R-3Y=	NVIDIA GRID vApps Subscr 1CCU 3 年更新
NV-GRID-VAS-R-4Y=	NVIDIA GRID vApps Subscr 1CCU 4 年更新
NV-GRID-VAS-R-5Y=	NVIDIA GRID vApps Subscr 1CCU 5 年更新
NV-GRID-PCS-R-1Y=	NVIDIA GRID vPC Subscr 1CCU 1 年更新
NV-GRID-PCS-R-3Y=	NVIDIA GRID vPC Subscr 1CCU 3 年の更新
NV-GRID-PCS-R-4Y=	NVIDIA GRID vPC Subscr 1CCU 4 年更新
NV-GRID-PCS-R-5Y=	NVIDIA GRID vPC Subscr 1CCU 5 年更新
NV-QUAD-WKP-R-1Y=	NVIDIA Quadro vDWS SUMS 1CCU 1 年更新
NV-QUAD-WKP-R-3Y=	NVIDIA Quadro vDWS SUMS 1CCU 3 年更新
NV-QUAD-WKP-R-5Y=	NVIDIA Quadro vDWS SUMS 1CCU 5 年更新
NV-QUAD-WKPE-R-1Y=	NVIDIA Quadro vDWS SUMS 1CCU EDU 1 年更新
NV-QUAD-WKPE-R-3Y=	NVIDIA Quadro vDWS SUMS 1CCU EDU 3 年更新
NV-QUAD-WKPE-R-5Y=	NVIDIA Quadro vDWS SUMS 1CCU EDU 5 年更新
NV-GRID-VAP-R-1Y=	NVIDIA GRID vApps SUMS 1CCU 1 年更新
NV-GRID-VAP-R-3Y=	NVIDIA GRID vApps SUMS 1CCU 3 年更新
NV-GRID-VAP-R-5Y=	NVIDIA GRID vApps SUMS 1CCU 5 年更新
NV-GRID-PCP-R-1Y=	NVIDIA GRID vPC SUMS 1CCU 1 年更新
NV-GRID-PCP-R-3Y=	NVIDIA GRID vPC SUMS 1CCU 3 年更新
NV-GRID-PCP-R-5Y=	NVIDIA GRID vPC SUMS 1CCU 5 年更新
NV-GRD-VA2WKP-5S=	NVIDIA VDI APP を Quadro vDWS 1CCU にアップグレード、5 年間の SUMS 要求
NV-GRD-VA2PCP-5S=	NVIDIA VDI APP を vPC 1CCU にアップグレード、5 年間の SUMS 要求
NV-GRD-VA2WKPE-5S=	NVIDIA VDI を Quadro vDWS 1CCU にアップグレード、5 年間の SUMS 要求
NV-GRD-PC2WKP-5S=	NVIDIA vPC を Quadro vDWS 1CCU にアップグレード、5 年間の SUMS 要求
NV-GRD-PC2WKPE-5S=	NVIDIA vPC を Quadro vDWS 1CCU にアップグレード、5 年間の SUMS 要求

注:

1. この部品は、購入したオプション、スペアの CPU、または CPU プロセッサ キットに同梱されています。

取り付け手順については、「Cisco UCS C225 M6 サーバ インストールおよびサービス ガイド」を参照してください。次のリンクを参照してください。

[https://www.cisco.com/content/en/us/td/docs/unified\\_computing/ucs/c/hw/c225m6/install/c225m6.html](https://www.cisco.com/content/en/us/td/docs/unified_computing/ucs/c/hw/c225m6/install/c225m6.html)

## CPU およびヒートシンクの交換



注：CPU を保守する前に、次の手順を実行します。

- デコミッションしてから、サーバの電源をオフにします。
- ラックから C225 M6 SFF サーバを引き出します。
- 上部カバーを取り外します。



注意：

- CPU とそのソケットは壊れやすいので、ピンを損傷しないように細心の注意を払って扱う必要があります。CPU はヒートシンクとサーマル インターフェイス マテリアルとともに取り付け、適切に冷却されるようにする必要があります。CPU を正しく取り付けないと、サーバが損傷することがあります。
- 手順で説明されているように、シャーシから取り外す前にサーバを必ずシャットダウンするようにしてください。取り外す前にサーバをシャットダウンしなかった場合、対応する RAID supercap のキャッシュが破棄され、その他のデータが失われる可能性があります。

**既存の CPU を交換するには、次の手順を実行します。**

(1) 手順で使用可能な次のツールと資材を用意します。

- T-20 トルクス ドライバ：交換用 CPU に付属。
- サーマル インターフェイス マテリアル (TIM)：交換用 CPU に付属しているシリンジ。

(2) から適切な交換用 CPU を発注します [表 4 \(18 ページ\)](#)。

(3) 「Cisco UCS C225 M6 サーバ設置およびサービス ガイド」に記載されている手順 (次の URL のリンク先を参照) に従って、CPU とヒートシンクを慎重に取り外して交換します。

[https://www.cisco.com/content/en/us/td/docs/unified\\_computing/ucs/c/hw/c225m6/install/c225m6.html](https://www.cisco.com/content/en/us/td/docs/unified_computing/ucs/c/hw/c225m6/install/c225m6.html)

**新しい CPU を追加するには、次の手順を実行します。**

(1) 手順で使用可能な次のツールと資材を用意します。

- T-30 トルクスドライバ (新しい CPU に同梱されています)。
- サーマル インターフェイス マテリアル (TIM)：交換用 CPU に付属しているシリンジ。

(2) [表 4 \(18 ページ\)](#) から適切な新しい CPU を注文します。

(3) 新しい CPU ごとにヒートシンクを 1 つ発注します。ダブル幅または A10 GPU を取り付けしていない場合は、PID UCSC-HSHP-245M6 を注文します。その場合は、PID UCSC-HSLP-245M6 を注文してください。

(4) 「[Cisco UCS C240 M6 サーバー インストールおよびサービス ガイド](#)」の指示に従い、CPU およびヒートシンクを慎重に設置します。

## メモリのアップグレードまたは交換



注：DIMM を保守する前に、次を行います。

- デコミッションしてから、サーバの電源をオフにします。
- サーバの上部カバーを外します。
- サーバをシャーシの前面から引き出します。

DIMM を追加または交換するには、次の手順を実行します。

ステップ 1 両側の DIMM コネクタ ラッチを開きます。

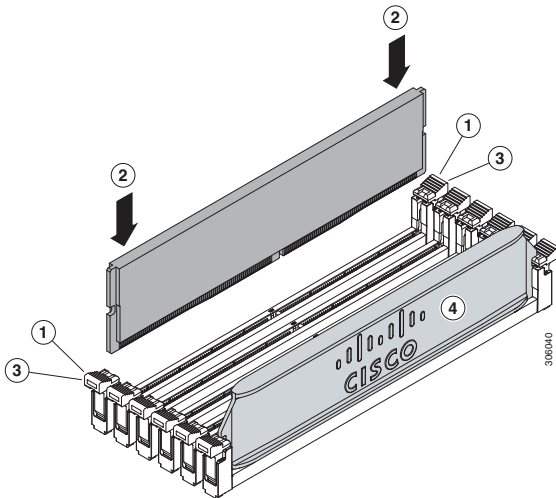
ステップ 2 カチッという音がするまで、DIMM の両端を均等にスロットに押し込みます。

注：DIMM のノッチがスロットに合っていることを確認します。ノッチが合っていないと、DIMM またはスロット、あるいはその両方が破損するおそれがあります。

ステップ 3 DIMM コネクタ ラッチを内側に少し押して、ラッチを完全にかけます。

ステップ 4 すべてのスロットに DIMM または DIMM ブランクを装着します。スロットを空にすることはできません。

図 15 メモリの交換



DIMM の交換またはアップグレード方法の詳細については、次のリンクにある「Cisco UCS C225 M6 サーバ インストールおよびサービス ガイド」を参照してください。

[https://www.cisco.com/content/en/us/td/docs/unified\\_computing/ucs/c/hw/c225m6/install/c225m6.html](https://www.cisco.com/content/en/us/td/docs/unified_computing/ucs/c/hw/c225m6/install/c225m6.html)

## 販売終了 (EOL) 製品

以下は、以前この製品で使用可能でしたが、すでに販売停止している部品の一覧です。まだサポートされているかを確認するには、表 36 の EOL アナウンスリンクを参照してください。

表 41 EOS

製品 ID	説明	EOL/EOS リンク
<b>オペレーティング システム</b>		
SLES-2SUV-1A	SUSE Linux Enterprise Server (1 ~ 2 CPU、VM 無制限)、1 年サポートが必要	
SLES-2SUV-1S	SUSE Linux Enterprise Server (1 ~ 2 CPU、VM 無制限)、優先 1 年 SnS	
SLES-2SUV-3A	SUSE Linux Enterprise Server (1 ~ 2 CPU、VM 無制限)、3 年サポートが必要	
SLES-2SUV-3S	SUSE Linux Enterprise Server (1 ~ 2 CPU、VM 無制限)、優先 3 年 SnS	
SLES-2SUV-5A	SUSE Linux Enterprise Server (1 ~ 2 CPU、VM 無制限)、5 年サポートが必要	
SLES-2SUV-5S	SUSE Linux Enterprise Server (1 ~ 2 CPU、VM 無制限)、優先 5 年 SnS	
SLES-SAP-2SUV-1A	SUSE Linux Enterprise Server for SAP Applications HA 付き (1 ~ 2 CPU、VM 無制限)、1 年サポートが必要	
SLES-SAP-2SUV-1S	SAP アプリケーション用 SLES (1 ~ 2 CPU、VM 無制限)、優先 1 年 SnS	
SLES-SAP-2SUV-3A	SUSE Linux Enterprise Server for SAP Applications HA 付き (1 ~ 2 CPU、VM 無制限)、3 年サポートが必要	
SLES-SAP-2SUV-3S	SAP アプリケーション用 SLES (1 ~ 2 CPU、VM 無制限)、優先 3 年 SnS	
SLES-SAP-2SUV-5A	SAP アプリ用 SUSE Linux Enterprise Server、HA 付き (1 ~ 2 CPU、VM 無制限)、5 年サポートが必要	

表 41 EOS

SLES-SAP-2SUV-5S	SAP アプリケーション用 SLES (1 ~ 2 CPU、VM 無制限)、優先 5 年 SnS	
<b>ドライブ</b>		
UCS-M2-240GB	240 GB M.2 SATA Micron G1 SSD	<a href="https://www.cisco.com/c/en/us/products/collateral/servers-unified-computing/ucs-c-series-rack-servers/unified-computing-accessories-eol.html">https://www.cisco.com/c/en/us/products/collateral/servers-unified-computing/ucs-c-series-rack-servers/unified-computing-accessories-eol.html</a>
UCS-M2-960GB	960 GB M.2 SATA Micron G1 SSD	<a href="https://www.cisco.com/c/en/us/products/collateral/servers-unified-computing/ucs-c-series-rack-servers/unified-computing-accessories-eol.html">https://www.cisco.com/c/en/us/products/collateral/servers-unified-computing/ucs-c-series-rack-servers/unified-computing-accessories-eol.html</a>
UCS-NVMEI4-I3840	3.8 TB 2.5 インチ U.2 Intel P5500 NVMe High Perf Medium Endurance	<a href="https://www.cisco.com/c/en/us/products/collateral/servers-unified-computing/ucs-c-series-rack-servers/select-ucs-access-eol-15074.html">https://www.cisco.com/c/en/us/products/collateral/servers-unified-computing/ucs-c-series-rack-servers/select-ucs-access-eol-15074.html</a>
UCS-NVMEI4-I7680	7.6 TB 2.5 インチ U.2 Intel P5500 NVMe High Perf Medium Endurance	<a href="https://www.cisco.com/c/en/us/products/collateral/servers-unified-computing/ucs-c-series-rack-servers/select-ucs-access-eol-15074.html">https://www.cisco.com/c/en/us/products/collateral/servers-unified-computing/ucs-c-series-rack-servers/select-ucs-access-eol-15074.html</a>
UCS-NVMEM6-W6400	6.4 TB 2.5 インチ U.2 WD SN840 NVMe Extreme Perf. 高耐久性	<a href="https://www.cisco.com/c/en/us/products/collateral/servers-unified-computing/ucs-c-series-rack-servers/unified-computing-accessories-eol.html">https://www.cisco.com/c/en/us/products/collateral/servers-unified-computing/ucs-c-series-rack-servers/unified-computing-accessories-eol.html</a>
UCS-SD76T61X-EV	7.6 TB 2.5 インチ Enterprise Value 6G SATA SSD	<a href="https://www.cisco.com/c/en/us/products/collateral/servers-unified-computing/ucs-c-series-rack-servers/select-ucs-hyperflex-accessories-eol2.html">https://www.cisco.com/c/en/us/products/collateral/servers-unified-computing/ucs-c-series-rack-servers/select-ucs-hyperflex-accessories-eol2.html</a>
UCS-SD76TBEM2NK9	7.6 TB 2.5 インチ Enter Value 6G SATA Micron G1 SSD (SED)	<a href="https://www.cisco.com/c/en/us/products/collateral/servers-unified-computing/ucs-c-series-rack-servers/unified-computing-accessories-eol.html">https://www.cisco.com/c/en/us/products/collateral/servers-unified-computing/ucs-c-series-rack-servers/unified-computing-accessories-eol.html</a>
UCS-SD960GBM2NK9	960 GB 2.5 インチ Enter Value 6G SATA Micron G1 SSD (SED)	<a href="https://www.cisco.com/c/en/us/products/collateral/servers-unified-computing/ucs-c-series-rack-servers/unified-computing-accessories-eol.html">https://www.cisco.com/c/en/us/products/collateral/servers-unified-computing/ucs-c-series-rack-servers/unified-computing-accessories-eol.html</a>
UCS-SD240GM1X-EV	240 GB 2.5 インチ Enter Value 6G SATA Micron G1 SSD	<a href="https://www.cisco.com/c/en/us/products/collateral/servers-unified-computing/ucs-c-series-rack-servers/unified-computing-accessories-eol.html">https://www.cisco.com/c/en/us/products/collateral/servers-unified-computing/ucs-c-series-rack-servers/unified-computing-accessories-eol.html</a>
UCS-SD480GM1X-EV	480 GB 2.5 インチ Enter Value 6G SATA Micron G1 SSD	<a href="https://www.cisco.com/c/en/us/products/collateral/servers-unified-computing/ucs-c-series-rack-servers/unified-computing-accessories-eol.html">https://www.cisco.com/c/en/us/products/collateral/servers-unified-computing/ucs-c-series-rack-servers/unified-computing-accessories-eol.html</a>
UCS-SD76TM1X-EV	7.6 TB 2.5 インチ Enter Value 6G SATA Micron G1 SSD	<a href="https://www.cisco.com/c/en/us/products/collateral/servers-unified-computing/ucs-c-series-rack-servers/unified-computing-accessories-eol.html">https://www.cisco.com/c/en/us/products/collateral/servers-unified-computing/ucs-c-series-rack-servers/unified-computing-accessories-eol.html</a>
UCS-SD16TM1X-EV	1.6 TB 2.5 インチ Enter Value 6G SATA Micron G1 SSD	<a href="https://www.cisco.com/c/en/us/products/collateral/servers-unified-computing/ucs-c-series-rack-servers/unified-computing-accessories-eol.html">https://www.cisco.com/c/en/us/products/collateral/servers-unified-computing/ucs-c-series-rack-servers/unified-computing-accessories-eol.html</a>
UCS-SD38TM1X-EV	3.8TB 2.5 インチ Enter Value 6G SATA Micron G1 SSD	<a href="https://www.cisco.com/c/en/us/products/collateral/servers-unified-computing/ucs-c-series-rack-servers/unified-computing-accessories-eol.html">https://www.cisco.com/c/en/us/products/collateral/servers-unified-computing/ucs-c-series-rack-servers/unified-computing-accessories-eol.html</a>
UCS-SD960G61X-EV	960 GB 2.5 インチ Enterprise Value 6 G SATA SSD	<a href="https://www.cisco.com/c/en/us/products/collateral/servers-unified-computing/ucs-c-series-rack-servers/select-ucs-hyperflex-accessories-eol2.html">https://www.cisco.com/c/en/us/products/collateral/servers-unified-computing/ucs-c-series-rack-servers/select-ucs-hyperflex-accessories-eol2.html</a>

表 41 EOS

UCS-NVMEI4-I6400	6.4 TB 2.5 インチ U.2 Intel P5600 NVMe High Perf Medium Endurance	<a href="https://www.cisco.com/c/en/us/products/collateral/servers-unified-computing/ucs-b-series-blade-servers/select-ucs-accessories-eol.html">https://www.cisco.com/c/en/us/products/collateral/servers-unified-computing/ucs-b-series-blade-servers/select-ucs-accessories-eol.html</a>
UCS-SD32TK3X-EP	3.2 TB 2.5 インチ Enter Perf 12G SAS Kioxia G1 SSD (3X)	<a href="https://www.cisco.com/c/en/us/products/collateral/servers-unified-computing/ucs-b-series-blade-servers/select-ucs-accessories-eol.html">https://www.cisco.com/c/en/us/products/collateral/servers-unified-computing/ucs-b-series-blade-servers/select-ucs-accessories-eol.html</a>
UCS-SD38TK1X-EV	3.8 TB 2.5 インチ 値を入力 12G SAS Kioxia G1 SSD	<a href="https://www.cisco.com/c/en/us/products/collateral/servers-unified-computing/ucs-b-series-blade-servers/select-ucs-accessories-eol.html">https://www.cisco.com/c/en/us/products/collateral/servers-unified-computing/ucs-b-series-blade-servers/select-ucs-accessories-eol.html</a>
UCS-SD76TBKNK9	7.6 TB 2.5 インチ Enter Value 12G SAS Kioxia G1 SSD (SED-FIPS)	<a href="https://www.cisco.com/c/en/us/products/collateral/servers-unified-computing/ucs-b-series-blade-servers/select-ucs-accessories-eol.html">https://www.cisco.com/c/en/us/products/collateral/servers-unified-computing/ucs-b-series-blade-servers/select-ucs-accessories-eol.html</a>
UCS-SD76TK1X-EV	7.6 TB 2.5 インチ 値を入力 12G SAS Kioxia G1 SSD	<a href="https://www.cisco.com/c/en/us/products/collateral/servers-unified-computing/ucs-b-series-blade-servers/select-ucs-accessories-eol.html">https://www.cisco.com/c/en/us/products/collateral/servers-unified-computing/ucs-b-series-blade-servers/select-ucs-accessories-eol.html</a>
UCS-SD15TK1X-EV	15.3 TB 2.5 インチ 値を入力 12G SAS Kioxia G1 SSD	<a href="https://www.cisco.com/c/en/us/products/collateral/servers-unified-computing/ucs-b-series-blade-servers/select-ucs-accessories-eol.html">https://www.cisco.com/c/en/us/products/collateral/servers-unified-computing/ucs-b-series-blade-servers/select-ucs-accessories-eol.html</a>
UCS-SD16TK3X-EP	1.6 TB 2.5 インチ Enter Perf 12G SAS Kioxia G1 SSD (3X)	<a href="https://www.cisco.com/c/en/us/products/collateral/servers-unified-computing/ucs-b-series-blade-servers/select-ucs-accessories-eol.html">https://www.cisco.com/c/en/us/products/collateral/servers-unified-computing/ucs-b-series-blade-servers/select-ucs-accessories-eol.html</a>
UCS-SD19TK1X-EV	1.9 TB 2.5 インチ 値を入力 12G SAS Kioxia G1 SSD	<a href="https://www.cisco.com/c/en/us/products/collateral/servers-unified-computing/ucs-b-series-blade-servers/select-ucs-accessories-eol.html">https://www.cisco.com/c/en/us/products/collateral/servers-unified-computing/ucs-b-series-blade-servers/select-ucs-accessories-eol.html</a>
UCS-NVMEI4-I1920	1.9 TB 2.5 インチ U.2 Intel P5500 NVMe High Perf Medium Endurance	<a href="https://www.cisco.com/c/en/us/products/collateral/servers-unified-computing/ucs-c-series-rack-servers/select-ucs-access-eol-15074.html">https://www.cisco.com/c/en/us/products/collateral/servers-unified-computing/ucs-c-series-rack-servers/select-ucs-access-eol-15074.html</a>
<b>PCIe カード</b>		
UCSC-M-V5D200G	Cisco VIC 15238 2x 40/100/200G mLOM C シリーズ	<a href="https://www.cisco.com/c/en/us/products/collateral/servers-unified-computing/ucs-c-series-rack-servers/select-ucs-ucsx-accessories-eol.html">https://www.cisco.com/c/en/us/products/collateral/servers-unified-computing/ucs-c-series-rack-servers/select-ucs-ucsx-accessories-eol.html</a>
UCSC-M-V5Q50G	Cisco VIC 15428 4x 10/25/50G mLOM C シリーズ	<a href="https://www.cisco.com/c/en/us/products/collateral/servers-unified-computing/ucs-c-series-rack-servers/select-ucs-ucsx-accessories-eol.html">https://www.cisco.com/c/en/us/products/collateral/servers-unified-computing/ucs-c-series-rack-servers/select-ucs-ucsx-accessories-eol.html</a>

## 技術仕様

### 寸法と重量

表 42 UCS C225 M6 の寸法と重量

パラメータ	値
高さ	4.3 cm (1.70 インチ)
幅 (スラム ラッチを含みません)	42.9 cm (16.9 インチ)
幅 (スラム ラッチを含む)	48.0 cm (18.9 インチ)
奥行き	76.2 cm (30 インチ)
前面のスペース	76 mm (3 インチ)
周囲と側面の間に必要な隙間	25 mm (1 インチ)
背面のスペース	152 mm (6 インチ)
<b>重量</b>	
次のオプション付きでレール キットなしの重量： HDD X 1、CPU X 1、DIMM X 1、および 1600 W 電源 X 1	10.1 kg (22.32 ポンド)
次のオプションとレールキットを含む重量： 1 HDD、1 CPU、1 DIMM、および 1 1600 W 電源	14.7 kg (32.38 ポンド)
次のオプション付きでレール キットなしの重量： 10 個の HDD、2 個の CPU、32 個の DIMM、および 2 個の 1600 W 電源	14.7 kg (32.38 ポンド)
次のオプションとレール キット付きの重量： 10 HDD、2 CPU、32 DIMM、および 2 1600 W 電源	19.3 kg (42.43 ポンド)



## 電力仕様

サーバには、以下の電源ユニットを使用できます。

- 1050 W AC 電源装置 (表 43 を参照)
- 1050 W V2 (DC) 電源ユニット (表 44 を参照)
- 1600 W AC 電源装置 (表 45 を参照)
- 2300 W (AC) 電源ユニット (表 46 を参照)

表 43 UCS C220 M6 SFF 電源仕様 (1050 W AC 電源)

パラメータ	仕様			
入力コネクタ	IEC320 C14			
入力電圧範囲 (V rms)	100 ~ 240			
最大許容入力電圧範囲 (V rms)	90 ~ 264			
周波数範囲 (Hz)	50 ~ 60			
最大許容周波数範囲 (Hz)	47 ~ 63			
最大定格出力 (W) <sup>1</sup>	800		1050	
最大定格スタンバイ出力 (W)	36			
公称入力電圧 (V rms)	100	120	208	230
公称入力電流 (A rms)	9.2	7.6	5.8	5.2
公称入力電圧の最大入力 (W)	889	889	1167	1154
公称入力電圧の最大入力 (VA)	916	916	1203	1190
最小定格効率 (%) <sup>2</sup>	90	90	90	91
最小定格力率 <sup>2</sup>	0.97	0.97	0.97	0.97
最大突入電流 (A ピーク)	15			
最大突入電流 (ms)	0.2			
最小ライドスルー時間 (ms) <sup>3</sup>	12			

注:

1. ローライン入力電圧 (100 ~ 127 V) で動作時の最大定格出力は 800 W に制限されます
2. これは、80 Plus Platinum 認証を得るのに必要な最小定格です。認定値については <http://www.80plus.org/> [英語] で公開されているテストレポートを参照してください。
3. 入力電圧のドロップアウト時、時間出力電圧は 100% 負荷の状態規制の範囲内に留まります

表 44 UCS C220 M6 SFF 電源仕様 (1050 W V2 DC 電源)

パラメータ	仕様
入力コネクタ	Molex 42820
入力電圧範囲 (V rms)	-48
最大許容入力電圧範囲 (V rms)	-40 ~ -72
周波数範囲 (Hz)	該当なし
最大許容周波数範囲 (Hz)	該当なし



表 44 UCS C220 M6 SFF 電源仕様 (1050 W V2 DC 電源)

最大定格出力 (W)	1050
最大定格スタンバイ出力 (W)	36
公称入力電圧 (V rms)	-48
公称入力電流 (A rms)	24
公称入力電圧の最大入力 (W)	1154
公称入力電圧の最大入力 (VA)	1154
最小定格効率 (%) <sup>1</sup>	91
最小定格力率 <sup>1</sup>	該当なし
最大突入電流 (A ピーク)	15
最大突入電流 (ms)	0.2
最小ライドスルー時間 (ms) <sup>2</sup>	5

## 注:

- これは、80 Plus Platinum 認証を得るのに必要な最小定格です。認定値については <http://www.80plus.org/> [英語] で公開されているテストレポートを参照してください。
- 入力電圧のドロップアウト時、時間出力電圧は 100% 負荷の状態規制の範囲内に留まります。

表 45 UCS C220 M6 1600 W (AC) 電源ユニットの仕様

パラメータ	仕様			
入力コネクタ	IEC320 C14			
入力電圧範囲 (V rms)	200 ~ 240			
最大許容入力電圧範囲 (V rms)	180 ~ 264			
周波数範囲 (Hz)	50 ~ 60			
最大許容周波数範囲 (Hz)	47 ~ 63			
最大定格出力 (W)	1600			
最大定格スタンバイ出力 (W)	36			
公称入力電圧 (V rms)	100	120	208	230
公称入力電流 (A rms)	該当なし	該当なし	8.8	7.9
公称入力電圧の最大入力 (W)	該当なし	該当なし	1778	1758
公称入力電圧の最大入力 (VA)	該当なし	該当なし	1833	1813
最小定格効率 (%) <sup>1</sup>	該当なし	該当なし	90	91
最小定格力率 <sup>2</sup>	該当なし	該当なし	0.97	0.97
最大突入電流 (A ピーク)	30			
最大突入電流 (ms)	0.2			
最小ライドスルー時間 (ms) <sup>2</sup>	12			

## 注:

- これは、80 Plus Platinum 認証を得るのに必要な最小定格です。認定値については <http://www.80plus.org/> [英語] で公開されているテストレポートを参照してください。
- 入力電圧のドロップアウト時、時間出力電圧は 100% 負荷の状態規制の範囲内に留まります

表 46 UCS C220 M6 2300 W (AC) 電源ユニットの仕様

パラメータ	仕様			
入力コネクタ	IEC320 C20			
入力電圧範囲 (Vrms)	100 ~ 240			
最大許容入力電圧範囲 (Vrms)	90 ~ 264			
周波数範囲 (Hz)	50 ~ 60			
最大許容周波数範囲 (Hz)	47 ~ 63			
最大定格出力 (W) <sup>1</sup>	2300			
最大定格スタンバイ出力 (W)	36			
公称入力電圧 (Vrms)	100	120	208	230
公称入力電流 (Arms)	13	11	12	10.8
公称入力電圧の最大入力 (W)	1338	1330	2490	2480
公称入力電圧の最大入力 (VA)	1351	1343	2515	2505
最小定格効率 (%) <sup>2</sup>	92	92	93	93
最小定格力率 <sup>2</sup>	0.99	0.99	0.97	0.97
最大突入電流 (A ピーク)	30			
最大突入電流 (ms)	0.2			
最小ライドスルー時間 (ms) <sup>3</sup>	12			

## 注:

- ローライン入力電圧 (100 ~ 127 V) で動作時の最大定格出力は 1200 W に制限されます。
- これは、80 Plus Titanium 認証を得るのに必要な最小定格です。認定値については <http://www.80plus.org/> で公開されているテストレポートを参照してください。
- 入力電圧のドロップアウト時、時間出力電圧は 100% 負荷の状態規制の範囲内に留まります

具体的な構成の電力を計算するには、次の URL にある Cisco UCS 電力計算ツールを使用してください。

<http://ucspowercalc.cisco.com>

## 環境仕様

表 47 に、C225 M6 サーバーの環境仕様を示します。

表 47 UCS C225 M6 SFF の環境仕様

パラメータ	最小
動作温度	10°C ~ 35°C (50°F ~ 95°F) の乾球温度 1 時間あたりの最大温度変化は 20°C (36°F) (変化率ではなく、一定時間内の温度変化) 湿度条件：非制御、50% RH 以内の開始条件 900 m を超える高度で 305 m ごとに最高温度が 1°C (33.8°F) 低下。
拡張動作温度	5 ~ 40°C (41 ~ 104°F)、直射日光なし 湿度条件：非制御、50% RH 以内の開始条件 900 m を超える高度で 305 m ごとに最高温度が 1°C (33.8°F) 低下。
非動作時温度	乾球温度 -40°C ~ 65°C (-40°F ~ 149°F)
動作時の相対湿度	10 ~ 90%、最大露点温度 28°C (82.4°F)、非凝縮環境 -12°C (10.4°F) の露点または 8% の相対湿度より高い (湿気が多い) ことが最低条件 最大露点 24°C (75.2°F) または最大相対湿度 90%
非動作時相対湿度	相対湿度 5% ~ 93%、結露しないこと、乾球温度 20°C ~ 40°C の最大 湿球温度は 28°C。
最長動作期間	無制限
動作高度	最大標高 3050 メートル (10,006 フィート)
非動作高度	標高 0 ~ 12,000 メートル (39,370 フィート)
音響レベル測定 A 特性 ISO7779 LWAd (Bels)、 23°C (73°F) で動作	5.5
音圧レベル測定 A 特性 ISO7779 LpAm (dBA)、 23°C (73°F) で動作	40

## 拡張動作温度におけるハードウェア構成の制限

表 48 Cisco UCS C225 M6 における拡張動作温度でのハードウェア構成の制限

プラットフォーム <sup>1</sup>	ASHRAE A3 (5°C ~ 40°C) <sup>2</sup>	ASHRAE A4 (5°C ~ 45°C) <sup>3</sup>
プロセッサ :	155W+	155W+ および 105W+ (4 または 6 コア)
メモリ :	LRDIMM	LRDIMM
ストレージ :	M.2 SATA SSD NVMe SSD	M.2 SATA SSD NVMe SSD
ペリフェラル :	PCIe NVMe SSD GPU	MRAID PCIe NVMe SSD GPU mLOM VIC NIC HBA

注 :

1. 2 つの PSU が必要で、PSU 障害はサポートされません
2. Cisco UCS 非認定の周辺機器や 25 W 以上消費する周辺機器はサポートされません。
3. 高電力または最大電力のファン制御ポリシーを適用する必要があります。

## コンプライアンス要件

C シリーズ サーバの規制準拠要件を [表 49](#) に示します。

**表 49 UCS C シリーズの規制準拠要件**

パラメータ	説明
適合規格	本製品は、指令 2014/30/EU および 2014/35/EU による CE マーキングに準拠しています。
安全性	UL 60950-1 Second Edition CAN/CSA-C22.2 No. 60950-1 Second Edition EN 60950-1 Second Edition IEC 60950-1 Second Edition AS/NZS 60950-1 GB4943 2001
EMC : エミッション	47CFR Part 15 (CFR 47) クラス A AS/NZS CISPR32 クラス A CISPR32 クラス A EN55032 クラス A ICES003 クラス A VCCI クラス A EN61000-3-2 EN61000-3-3 KN32 クラス A CNS13438 クラス A
EMC : イミュニティ	EN55024 CISPR24 EN300386 KN35

**米国本社**  
Cisco Systems, Inc.  
カリフォルニア州サンノゼ

**アジア太平洋本社**  
Cisco Systems (USA), Pte. Ltd.  
シンガポール

**ヨーロッパ本社**  
Cisco Systems International BV  
Amsterdam, The Netherlands

2023 年 11 月発行

© 2023 Cisco and/or its affiliates. All rights reserved.

Cisco および Cisco ロゴは、Cisco Systems, Inc. またはその関連会社の米国およびその他の国における商標または登録商標です。シスコの商標の一覧については、[www.cisco.com/jp/go/trademarks](http://www.cisco.com/jp/go/trademarks) をご覧ください。記載されているサードパーティの商標は、それぞれの所有者に帰属します。「パートナー」または「partner」という言葉が使用されていても、シスコと他社の間にパートナーシップ関係が存在することを意味するものではありません。1175152207 10/23

