

Cisco UCS C220 M6 SFF ラック サーバ

このマニュアルの印刷版は単なるコピーであり、必ずしも最新版ではありません。最新のリリースバージョンについては、次のリンクを参照してください。

<https://www.cisco.com/c/en/us/products/servers-unified-computing/ucs-c-series-rack-servers/datasheet-listing.html>



目次

概要	4
詳細図	6
シャーシの詳細な正面図	6
シャーシの詳細な背面図	8
1 個のハーフハイト ライザー	9
3 つのハーフハイト ライザー	10
フルハイト ライザー X 2	11
サーバ本体の標準機能と特長	12
サーバの構成	16
ステップ 1 サーバ SKU を確認する	17
ステップ 2 ライザーを選択する	18
ステップ 3 CPU を選択する	19
ステップ 4 メモリを選択する	23
メモリ構成の特長とモード	25
ステップ 5 ドライブ コントローラを選択する	30
SATA インターポーザを使用した AHCI	30
Cisco 12G SAS RAID コントローラ	30
Cisco 12G SAS HBA	30
RAID ボリュームと RAID グループ	30
ステップ 6 ドライブを選択する	34
Intel® Virtual RAID on CPU (intel® VROC)	38
ステップ 7 オプション カードを選択します	39
オプションの PCIe オプション カード アクセサリを選択する	42
ステップ 8 GPU カードを選択する (オプション)、ページ	43
ステップ 9 電源ユニットを注文する	44
ステップ 10 入力電源コードを選択する	45
ステップ 11 工具不要レール キットとオプションのリバーシブルなケー ブル マネジメント アームを選択する	49
ステップ 12 管理設定を選択する (オプション)	50
ステップ 13 サーバブートモードを選択する (オプション)	51
ステップ 14 セキュリティ デバイスを選択する (オプション)	52
ステップ 15 ロックキー付きセキュリティ ベゼルを選択する (オプション)	53
ステップ 16 M.2 SATA SSD を選択する (オプション)	54
ステップ 17 オペレーティング システムと付加価値ソフトウェアを選択する	56
ステップ 18 オペレーティング システム メディア キットを選択する	61
参考資料	62
シャーシ	62
ライザー	65
ブロック図	68
シリアル ポートの詳細	69
KVM ケーブル	70
第 3 世代 Intel®Xeon® スケーラブルプロセッサのメモリサポート (Ice Lake)	71
PMem のサポート	71
App Direct モード	71
メモリ モード	71
スペア部品	72
CPU のアップグレードまたは交換	88
メモリのアップグレードまたは交換	89

目次

販売終了 (EOL) 製品	90
技術仕様	93
寸法と重量	93
電力仕様	94
環境仕様	98
拡張動作温度におけるハードウェア構成の制限	99
コンプライアンス要件	100

目次

概要

UCS C220 M6 SFF サーバーは、Cisco Unified Computing System ポートフォリオの機能を 1U フォームファクタで拡張します。第 3 世代 Intel® Xeon® Scalable Processor (Ice Lake)、CPU あたり 16 DIMM スロット (3200 MHz DDR4 DIMM 用) DIMM 容量は最大 128 GB を指します。2 個の CPU の最大のメモリ容量は、ここに示されています。

- 4 TB : 32 x 128 GB DDR4 DIMM、または
- 10 TB : 16 x 128 GB DDR4 DIMM および 16 x 512 GB Intel® Optane™ パーシステント メモリ モジュール (PMem)。

前面ドライブと背面ライザーの構成は複数あります。

前面ドライブ

- 最大 10 台の SAS/SATA/NVMe ドライブ (最大 4 台のドライブを NVMe にできます)、または
- 最大 10 個の NVMe ドライブ (すべてのドライブは NVMe)

背面 PCIe ライザーを選択する

- 1 ~ 3 個のハーフハイト PCIe ライザー、または
- 1 ~ 2 個のフルハイト PCIe ライザー

サーバには、次のいずれかの内部スロットがあります。

- PCH (AHCI) から SATA ドライブを制御する SATA インターポーザ、または
- SAS/SATA ドライブを制御するキャッシュ バックアップを備えた Cisco 12G RAID コントローラ、または
- SAS/SATA ドライブを制御する Cisco 12G SAS パススルー HBA



注：
PCIe ドライブは CPU から直接制御されます。

UCS C220 M6 サーバには、2 つの LOM ポート (10Gbase-T LOM) と 1 つの 1 GbE 管理ポートがあります。モジュール型 LAN on Motherboard (mLOM) モジュールは、最大 2 個の 100 GbE ポートを備えています。シャーシ前面のコネクタは KVM 機能を提供します。

Cisco UCS C220 M6 サーバは、スタンドアロンまたは Cisco Unified Computing System の一部として使用できます。Cisco Unified Computing System は、コンピューティング、ネットワーキング、管理、仮想化、およびストレージアクセスが統合されたアーキテクチャであり、ヘアメタル環境と仮想化環境両方におけるエンドツーエンドのサーバの可視化、管理、制御を可能にします。

UCS C220 M6 サーバの正面図と背面図については、[図 1、\(5 ページ\)](#) を参照してください。

図 1 Cisco UCS C220 M6 SFF ラック サーバ

正面図



背面図 (1つのハーフハイト ライザー バージョン)



背面図 (3つのハーフハイト ライザー バージョン)



背面図 (2つのフルハイト ライザー バージョン)

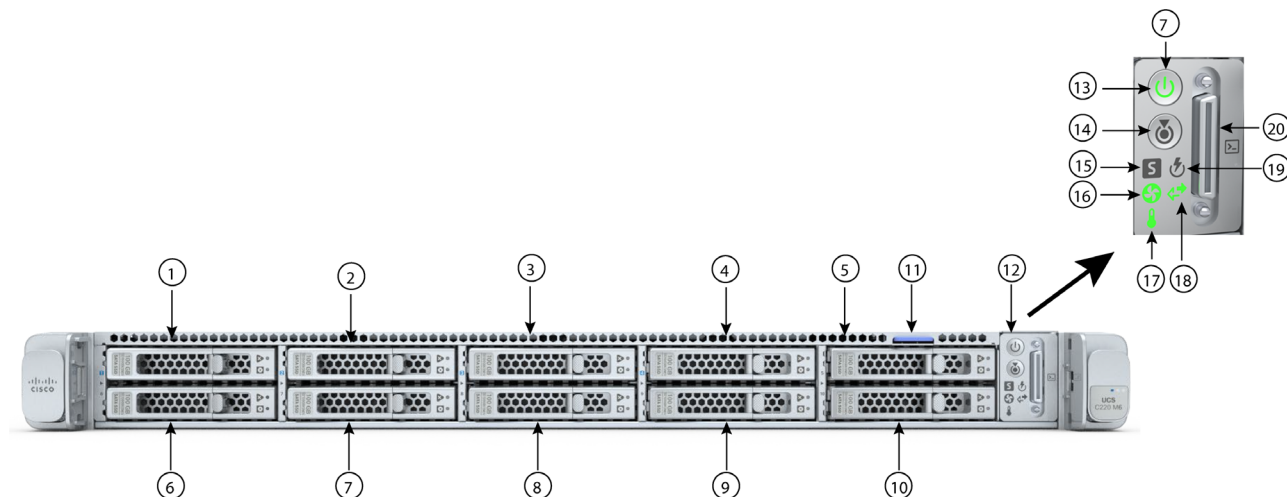


詳細図

シャーシの詳細な正面図

図 2 は、Cisco UCS C220 M6 SFF ラックサーバの詳細な正面図を示します。

図 2 シャーシの詳細な正面図



1 ~ 4	<p>オプション 1 (Option 1)</p> <ul style="list-style-type: none"> ■ ドライブ ベイ 1 ~ 4 は SAS/SATA ハード ドライブおよびソリッド ステート ドライブ (SSD) をサポート します。^{1,2,3} <p>オプション 2 (Option 2)</p> <ul style="list-style-type: none"> ■ ドライブ ベイ 1 ~ 4 は NVME PCIe ドライブのみをサポート 	15	システム ステータス LED
5 ~ 10	<p>オプション 1 (Option 1)</p> <ul style="list-style-type: none"> ■ ドライブ ベイ 5 ~ 10 は SAS/SATA ハード ドライブおよびソリッド ステート ドライブ (SSD) のみをサ ポートします。 <p>オプション 2 (Option 2)</p> <ul style="list-style-type: none"> ■ ドライブ ベイ 5 ~ 10 は NVME PCIe ドライブのみをサポートします。 	16	ファン ステータス LED
11	資産タグのロケーション	17	温度ステータス LED
12	コントロール プレーン	18	ネットワーク リンク アクティビティ LED

13	電源ボタン / 電源ステータス LED	19	電源装置ステータス LED
14	ユニット識別ボタン /LED	20	KVM コネクタ (USB 2.0 2 個、VGA 1 個、シリアル コネクタ 1 個を装備した KVM ケーブルで使用)

注:

1. ドライブ ベイ 1 ~ 4 で組み合わせて使用できます。たとえば、スロット 1 と 2 は NVMe ドライブ を、スロット 3 と 4 は SAS / SATA HDD または SSD をそれぞれ保持できます。
2. NVMe ドライブが選択されている場合、2 CPU も選択する必要があります。
3. SATA インタポーザ ボードを使用する場合は、最大 8 台の SATA 専用ドライブを設定できます (スロット 1 ~ 4 および 6 ~ 9 のみ)。

シャーシの詳細な背面図

図 3 に、1つの背面ハーフ高さ PCIe ライザーを備えた UCS C220 M6 の背面パネルの詳細を示します。

図 4 に、3つの背面ハーフ高さ PCIe ライザーを備えた UCS C220 M6 の背面パネルの詳細を示します。

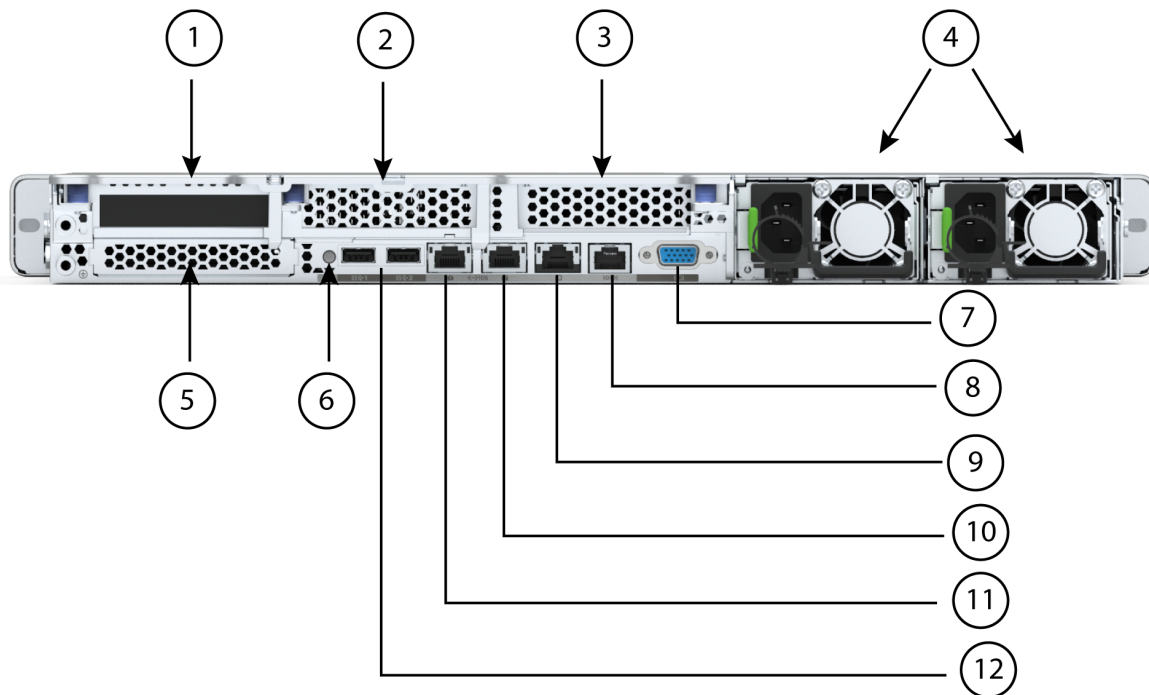
図 5 に、2つの背面フル高さ PCIe ライザーを備えた UCS C220 M6 の背面パネルの詳細を示します。

1 個のハーフハイト ライザー



注：デフォルトでは、サーバーにはハーフハイト ライザー 1 が 1 つだけ取り付けられています。2 CPU サーバは、3 つのハーフハイト ライザーをすべてサポートします。

図 3 シャーシ背面図 (ハーフハイト、長さ 3/4 の PCIe ライザー)



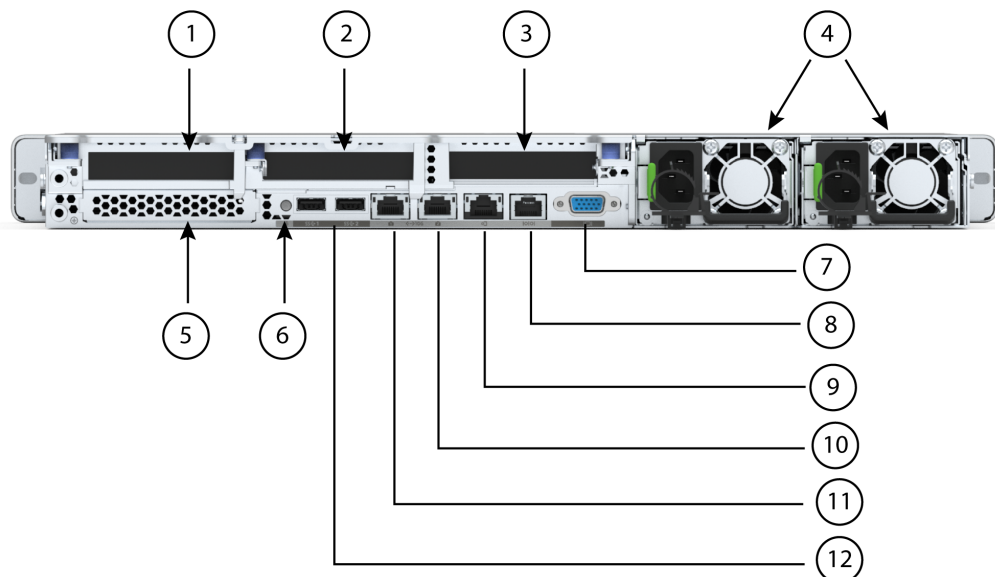
1	ライザー 1 (CPU1 制御) ■ 1 つの PCIe スロットをサポート ■ スロット 1 はハーフ ハイト、長さ 3/4、x16	7	VGA 表示ポート (DB15 コネクタ)
2	ライザー 2 のブランク パネル	8	COM ポート (RJ45 コネクタ)
3	ライザー 3 ブランキング パネル	9	1 GbE 専用イーサネット管理ポート
4	電源装置 (2、1+1 として冗長)	10 ~ 11	デュアル 1/10 GbE イーサネット ポート (LAN1、LAN2) LAN1 は左側のコネクタ、 LAN2 が右側のコネクタ
5	モジュール型 LAN on Motherboard (mLOM)	12	USB 3.0 ポート (2 個)
6	システム ID プッシュボタン /LED	-	

3つのハーフハイト ライザー



注：3つのハーフハイト ライザーをすべてサポートするのは、2 CPU サーバのみです。

図 4 シャーシ背面図 (3つのハーフハイト、長さ 3/4 の PCIe ライザー)



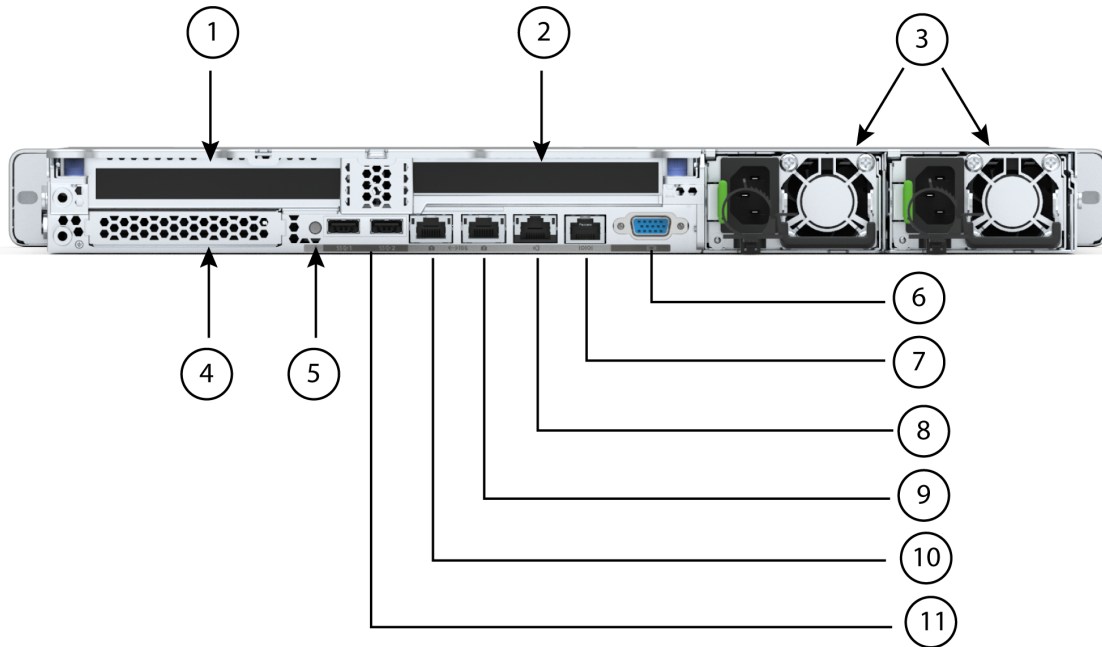
1	ライザー 1 (CPU1 制御) ■ 1つの PCIe スロット (スロット 1) をサポート ■ スロット 1 はハーフハイト、長さ 3/4、x16	7	VGA 表示ポート (DB15 コネクタ)
2	ライザー 2 (CPU1 制御) ■ PCIe スロット (スロット 2 をサポートします) ■ スロット 2 はハーフハイト、長さ 3/4、x16	8	COM ポート (RJ45 コネクタ)
3	ライザー 3 (CPU2 制御) ■ 3つの PCIe スロット (スロット 3) をサポート ■ スロット 3 はハーフハイト、長さ 3/4、x16	9	1 GbE 専用イーサネット管理ポート
4	電源装置 (2、1+1 として冗長)	10 ~ 11	デュアル 1/10 GbE イーサネットポート (LAN1、LAN2) LAN1 は左側のコネクタ、 LAN2 が右側のコネクタ
5	モジュール型 LAN on Motherboard (mLOM)	12	USB 3.0 ポート (2 個)
6	システム ID プッシュボタン /LED	-	

フルハイト ライザー X 2



注：1 CPU サーバはフルハイト ライザー 1 のみをサポートし、2 CPU サーバは両方のフルハイト ライザーをサポートします。

図 5 シャーシ背面図 (フルハイト、長さ 3/4 の PCIe ライザー X 2)



1	ライザー 1 (CPU1 制御) ■ ライザー 1 マザーボード コネクタに接続 ■ フルハイト、長さ 3/4、x16	6	VGA 表示ポート (DB15 コネクタ)
2	ライザー 2 (CPU2 制御) ■ ライザー 3 マザーボード コネクタに接続 ■ フルハイト、長さ 3/4、x16	7	COM ポート (RJ45 コネクタ)
3	電源装置 (2、1+1 として冗長)	8	1 GbE 専用イーサネット管理ポート
4	モジュール型 LAN on Motherboard (mLOM)	9 ~ 10	デュアル 1/10 GbE イーサネット ポート (LAN1、LAN2) LAN1 は左側のコネクタ、 LAN2 が右側のコネクタ
5	システム ID プッシュボタン /LED	11	USB 3.0 ポート (2 個)

サーバ本体の標準機能と特長

表 1 にサーバ本体の機能と特徴を示します。サーバの構成方法（プロセッサ数、ディスクドライブ、メモリ容量など）については、[サーバの構成 \(16 ページ\)](#) を参照してください。

表 1 機能および特長

機能 / 特長	説明
シャーシ	1 ラックユニット (1RU) シャーシ
CPU	第 1 世代または第 3 世代 Intel® Xeon® Scalable Processor (Ice Lake)。 ¹
チップセット	Intel® C621A シリーズチップセット
メモリ	32 slots for registered DIMM (RDIMMs) または load-reduced DIMM (LRDIMMs) 用の 32 個のロットと、Intel® Optane™ パーシステント メモリ モジュール (PMem) のサポート
マルチビット エラー保護	このサーバはマルチビット エラー保護をサポートします。
ビデオ	<p>Cisco Integrated Management Controller (CIMC) は、Matrox G200e ビデオ / グラフィックス コントローラを使用してビデオを提供します。</p> <ul style="list-style-type: none"> ■ ハードウェア アクセラレーションを備えた内蔵 2D グラフィックスコアです。 ■ 組み込み DDR4 メモリ インターフェイスは最大 512 MB のアドレス可能メモリをサポートします (デフォルトで 8 MB がビデオ メモリに割り当てられます) ■ 最大 1920 X 1200 16bpp、60Hz のディスプレイ解像度をサポートします。 ■ 高速な内蔵 24 ビット RAMDAC ■ 第 1 世代の速度で動作するシングル レーン PCI-Express ホスト インターフェイス
電源サブシステム	<p>以下のホットスワップ可能な電源ユニットから最大 2 つ選択できます。</p> <ul style="list-style-type: none"> ■ 1050 W (AC) ■ 1050 W (DC) ■ 1600 W (AC) ■ 2300 W (AC) <p>最低 1 台の電源ユニットが必須です。さらに 1 台を追加して 1 + 1 の冗長性を確保できます。</p>
前面パネル	前面パネルコントローラはステータスインジケータおよびコントロールボタンを装備しています。
ACPI	このサーバは、Advanced Configuration and Power Interface (ACPI) 6.2 規格をサポートしています。
ファン	ホットスワップ可能なファン (前面から背面への冷却用エアフロー) X 8
Infiniband	InfiniBand アーキテクチャは PCI スロットで使用できます。

表 1 機能および特長 (続き)

機能 / 特長	説明
拡張スロット	<p>ハーフハイト スロット X 3</p> <ul style="list-style-type: none"> ■ ライザ 1 (CPU 1 で制御) : <ul style="list-style-type: none"> • X 16 PCIe Gen4 スロット X 1 (Cisco VIC)、ハーフハイト、長さ 3/4 ■ ライザ 2 (CPU 1 で制御) : <ul style="list-style-type: none"> • x16 PCIe Gen4 スロット X 1、ハーフハイト、長さ 3/4 ■ ライザ 3 (CPU 2 で制御) : <ul style="list-style-type: none"> • X 16 PCIe Gen4 スロット X 1 (Cisco VIC)、ハーフハイト、長さ 3/4 <p>フルハイト ライザー スロット X 2</p> <ul style="list-style-type: none"> ■ ライザ 1 (CPU 1 で制御) : <ul style="list-style-type: none"> • 16 PCIe Gen4 スロット X 1、(Cisco VIC)、フルハイト、長さ 3/4 ■ ライザ 2² (CPU 2 で制御) : <ul style="list-style-type: none"> • x16 PCIe 第 4 世代スロット x 1、(Cisco VIC)、フルハイト、長さ 3/4
インターフェイス	<ul style="list-style-type: none"> ■ 背面パネル <ul style="list-style-type: none"> • 1 つの 1Gbase-T RJ-45 管理ポート • 2 つの 10Gbase-T LOM ポート • RS-232 シリアル ポート (RJ45 コネクタ) x 1 • DB15 VGA コネクタ x 1 • USB 3.0 ポートコネクタ x 2 • 各種のインターフェイス カードを搭載できるフレキシブル モジュール型 LAN on Motherboard (mLOM) スロット x 1 ■ 前面パネル <ul style="list-style-type: none"> • KVM コンソールコネクタ x 1 (USB 2.0 コネクタ x 2、VGA DB15 ビデオコネクタ x 1、シリアルポート (RS232) RJ45 コネクタ x 1 を装備)

表 1 機能および特長 (続き)

機能 / 特長	説明
内部ストレージ デバイス	<p>ドライブ ストレージ :</p> <p>ドライブは、SAS/SATA または NVMe ドライブ用のホットスワップ可能なアクセス機能を提供する前面パネルのドライブ ベイに取り付けます。このサーバーでは 2 つの異なるバージョンを構成可能です。</p> <ul style="list-style-type: none"> ■ UCSC-C220-M6S (オプション 1) : <ul style="list-style-type: none"> • 最大 10 台の SFF SAS/SATA ハード ドライブ (HDD) または SAS/SATA ソリッド ステート ドライブ (SSD) を搭載できます。 • オプションで、最大 4 台の SFF NVMe PCIe SSD。これらのドライブは、前面ドライブ ベイ 1、2、3、および 4 にのみ配置する必要があり、SAS/SATA ドライブと混在させることができ、CPU 2 から制御されます。残りのベイ (5 ~ 10) には、SAS/SATA SSD または HDD を装着できます。NVMe SSD を選択した場合は 2 個の CPU が必要です。 • SATA インターポーザを使用する場合は、最大 8 台の SATA 専用ドライブを取り付けることができます (スロット 1 ~ 4 および 6 ~ 9 のみ)。 ■ UCSC-C220-M6N (オプション 2) : <ul style="list-style-type: none"> • 最大 10 台の SFF NVMe PCIe SSD のみ搭載できます。スロット 1、2、3、4、6、および 7 のドライブは CPU 2 に接続され、スロット 5、8、9、および 10 のドライブは CPU1 に接続されます。NVMe SSD を選択した場合は 1 個または 2 個の CPU が必要です。 <p>他のストレージ</p> <ul style="list-style-type: none"> ■ マザーボード上のミニストレージ モジュールコネクタは、2 つの SATA M.2 SSD を保持するブート最適化 RAID コントローラキャリアをサポートします。容量の異なる SATA M.2 SSD の同時使用はサポートされません。M.2 SATA ドライブを選択する場合は UCS-M2-HWRAID が必要です。 ■ ファームウェアおよびその他のユーザー データのステージング用の 8GB FlexMMC ユーティリティ ストレージ。8GB FlexMMC ストレージは、M6 のマザーボードに組み込まれています。
組み込み管理ブ ロセッサ	<p>Cisco Integrated Management Controller (CIMC) ファームウェアを実行するベースボード管理コントローラ (BMC)。</p> <p>CIMC の設定に応じて、1GE 管理専用ポート、1GE/10GE OCP/mLOM ポート、または Cisco 仮想インターフェイス カード (VIC) を介して CIMC にアクセスできます。</p> <p>CIMC はサーバ内の特定のコンポーネント (Cisco 12G SAS HBA など) を管理します。</p>

表 1 機能および特長 (続き)

機能 / 特長	説明
ストレージコントローラ	<p>SATA インターポーザ ボード、12G RAID HBA、または 12G SAS HBA。一度に使用できるのは 1 つだけです。</p> <ul style="list-style-type: none"> ■ SATA インタポーザ ボード <ul style="list-style-type: none"> • 最大 8 台の SATA 専用ドライブ (スロット 1-8) の AHCI サポート ■ Cisco 12G RAID コントローラ <ul style="list-style-type: none"> • RAID サポート (RAID 0、1、5、6、10) および RAID0 • 最大 10 台の SAS/SATA 内蔵ドライブをサポートします。 ■ Cisco 12G SAS HBA <ul style="list-style-type: none"> • RAID はサポートされません • JBOD/ パススルー モードのサポート • 最大 10 台の SAS/SATA 内蔵ドライブをサポートします。
モジュール型 LAN on Motherboard (mLOM) スロット	<p>マザーボードの mLOM 専用スロットには、次のカードを柔軟に装着できます。</p> <ul style="list-style-type: none"> ■ Cisco 仮想インターフェイス カード
UCSM	<p>UCS Manager (UCSM) 4.2(1) ?? はファブリック インターコネクト内で実行され、一部のサーバ コンポーネントを自動的に検出してプロビジョニングします。</p>
CIMC	<p>Cisco Integrated Management Controller 4.2(1) ??</p>

注:

1. NVMe ドライブが選択されている場合、2 CPU も選択する必要があります。
2. マザーボードには、ライザー 1、ライザー 2、ライザー 3 の 3 つの PCIe ライザー コネクタがあります。サーバに 3 つのハーフハイト ライザーが設定されている場合、ライザー 1 はライザー 1 コネクタに、ライザー 2 はライザー 2 コネクタに、ライザー 3 はライザー 3 コネクタに接続されます。サーバに 2 つのフルハイト コネクタが設定されている場合、ライザー 1 はライザー 1 コネクタに接続し、ライザー 2 はライザー 3 コネクタに接続します。詳細については、[ライザー \(65 ページ\)](#) を参照してください。

サーバの構成

次の手順にしたがって、Cisco UCS C220 M6 SFF ラック サーバを構成してください。

- [ステップ1 サーバSKUを確認するページ17](#)
- [ステップ2 ライザーを選択するページ18](#)
- [ステップ3 CPUを選択するページ19](#)
- [ステップ4 メモリを選択するページ23](#)
- [ステップ5 ドライブコントローラを選択するページ30](#)
- [ステップ6 ドライブを選択するページ34](#)
- [ステップ7 オプションカードを選択しますページ39](#)
- [オプションのPCIe オプションカード アクセサリを選択するページ42](#)
- [ステップ8 GPU カードを選択する \(オプション\)、 ページページ43](#)
- [ステップ9 電源ユニットを注文するページ44](#)
- [ステップ10 入力電源コードを選択するページ45](#)
- [ステップ11 工具不要レール キットとオプションのリバーシブルなケーブル マネジメントアームを選択するページ49](#)
- [ステップ12 管理設定を選択する \(オプション\) ページ50](#)
- [ステップ13 サーバブートモードを選択する \(オプション\) ページ51](#)
- [ステップ14 セキュリティ デバイスを選択する \(オプション\) ページ52](#)
- [ステップ15 ロックキー付きセキュリティ ベゼルを選択する \(オプション\) ページ53](#)
- [ステップ16 M.2 SATA SSD を選択する \(オプション\) ページ54](#)
- [ステップ17 オペレーティング システムと付加価値ソフトウェアを選択するページ56](#)
- [ステップ18 オペレーティング システム メディア キットを選択するページ61](#)
- [参考資料ページ62](#)

ステップ 1 サーバ SKU を確認する

サーバの製品 ID (PID) を確認します (表 2 を参照)。

表 2 C220 M6 SFF ラック ベース サーバ本体の製品 ID (PID)

製品 ID (PID)	説明
UCS-M6-MLB	UCS M6 ラック、ブレード、シャーシ MLB このバンドル型番 (MLB) は、サーバ ノード (UCSC-C245-M6SX6) 型番とソフトウェアの型番で構成されます。この PID を使用して新しい設定を開始します。
UCSC-C220-M6S ¹	最大 10 台の SFF 前面ドライブ (汎用構成モデル) X 10。CPU、メモリ、HDD、PCIe カード、電源なし。すべてのドライブを SAS/SATA HDD または SSD、あるいはオプションでベイ 1、2、3、4 を NVMe PCIe SSD にして残りに SAS/SATA HDD か SSD を搭載できます。
UCSC-C220-M6N ¹	最大 10 台の SFF 前面ドライブ (オール NVMe PCIe SSD 対応搭載モデル)。CPU、メモリ、HDD、PCIe カード、電源なし。

注:

1. この型番は、承認済みバンドル以外で購入することはできません (MLB で注文する必要があります)

Cisco UCS C220 M6 SFF サーバには、電源、CPU、DIMM メモリ、Intel® Optane™ パーシステントメモリ (PMem)、ハードディスクドライブ (HDD)、ソリッドステートドライブ (SSD)、NVMe ドライブ、ライザー 1、ライザー 2、ライザー 3、工具不要レールキット、またはオプションカードは含まれません。



注: 以降の手順に従い、必要なコンポーネントをサーバに追加してください。

ステップ 2 ライザーを選択する

ライザーの PID が [表3](#) に表示されます。フルハイトライザーとハーフハイトライザーを混在させることはできません。

表3 ライザーおよびライザー ブランクの PID

製品 ID (PID)	説明
デフォルトで含まれています (PID なし)	ハーフハイト ライザー 1 (CPU 1 で制御) <ul style="list-style-type: none"> ■ 1 x16 PCIe 第 4 世代ライザー、標準 PCIe、Cisco VIC、ハーフハイト、長さ 3/4 をサポート
UCSC-RIS2H-220M6	ハーフハイト ライザー 2 (CPU 1 で制御) <ul style="list-style-type: none"> ■ x16 PCIe Gen4 ライザー X 1、標準 PCIe、ハーフハイト、長さ 3/4
UCSC-RIS3H-220M6	ハーフハイト ライザー 3 (CPU 2 で制御) <ul style="list-style-type: none"> ■ 1 x16 PCIe 第 4 世代ライザー、標準 PCIe、Cisco VIC、ハーフハイト、長さ 3/4 をサポート
UCSC-GPURKIT-C220 ¹	GPU 取り付けブラケットと次のライザー (ライザー 1 および 2) を含むキット： <ul style="list-style-type: none"> ■ ライザー 1：1 つの x16 PCIe Gen4 ライザー、Cisco VIC、フルハイト、3/4 長さをサポート ■ ライザー 2：1 つの x16 PCIe Gen4 ライザー、Cisco VIC、フルハイト、3/4 長さをサポート
UCSC-FBRS-C220M6	ライザー 3 ブランク パネル

注：

1. 数量 1 または 2 CPU で選択できます。Riser2 FH x16 スロットをサポートするために、ユーザーは数量 2 のプロセッサを購入することをお勧めします。フルハイトライザー 1 は CPU1 から制御され、ライザー 2 は CPU2 から制御されます。

- システムはデフォルトで、[表3](#) に示すハーフハイト ライザーを 1 つ自動的に含めます。(工場出荷時にインストール済み)
- 1 CPU 構成を選択した場合、システムには 2 つのハーフハイト ライザー (ライザー 1 およびライザー 2) とライザー 3 用のブランク パネルが含まれます。
- 2 CPU 構成を選択した場合、システムには 3 つのハーフハイト ライザー (ライザー 1 およびライザー 2、3) がすべて含まれます。
- PID UCSC-GPURKIT-C220 を注文すると、システムには 2 つのフルハイト ライザー (ライザー 1 およびライザー 2) が含まれます。

動作確認済みの構成

- (1) ハーフハイト ライザー 1 のみ (CPU1 から制御)。これはデフォルトであり、自動的に含まれます。
- (2) ハーフハイト ライザー 1 と 2 のみ。ライザー 1 とライザー 2 は CPU1 から制御されます。
- (3) ハーフハイト ライザー 1、2、および 3 のみ。ライザー 1 と 2 は CPU1 から制御され、ライザー 3 は CPU2 から制御されます。
- (4) フルハイト ライザー 1 および 2 のみ。ライザー 1 は CPU1 から制御され、ライザー 2 は CPU2 から制御されます。

ステップ 3 CPU を選択する

CPU の標準機能は次のとおりです。

- 第 3 世代 Intel® Xeon® Scalable Processor (Ice Lake)
- Intel® C621A シリーズ チップセット
- 最大 60 MB のキャッシュ サイズ
- 最大 40 コア

CPU を選択する

使用可能な CPU を [表 4](#) に示します。CPU の接尾辞表記については、[表 5 \(21 ページ\)](#) を参照してください。

表 4 使用可能な CPU

製品 ID (PID)	クロック周波数 (GHz)	消費電力 (W)	キャッシュサイズ (MB)	コア	UPI ¹ リンク (GT/s)	サポートする DDR4 DIMM の最大クロック (MHz) ²	PMem のサポート
8000 シリーズ プロセッサ							
UCS-CPU-I8380	2.3	270	60	40	3 at 11.2	3200	はい
UCS-CPU-I8368	2.4	270	57	38	3 at 11.2	3200	はい
UCS-CPU-I8362	2.8	265	48	32	3 at 11.2	3200	はい
UCS-CPU-I8360Y	2.4	250	54	36	3 at 11.2	3200	はい
UCS-CPU-I8358P	2.6	240	48	32	3 at 11.2	3200	はい
UCS-CPU-I8358	2.6	250	48	32	3 at 11.2	3200	はい
UCS-CPU-I8352M	2.3	185	48	32	3 at 11.2	3200	はい
UCS-CPU-I8352Y	2.2	205	48	32	3 at 11.2	3200	はい
UCS-CPU-I8352V	2.1	195	54	36	3 at 11.2	2933	はい
UCS-CPU-I8352S	2.2	205	48	32	3 at 11.2	3200	はい
UCS-CPU-I8351N ³	2.4	225	54	36	0	2933	はい
6000 シリーズ プロセッサ							
UCS-CPU-I6354	3.0	205	39	18	3 at 11.2	3200	はい
UCS-CPU-I6348	2.6	235	42	28	3 at 11.2	3200	はい
UCS-CPU-I6346	3.1	205	36	16	3 at 11.2	3200	はい
UCS-CPU-I6342	2.8	230	36	24	3 at 11.2	3200	はい
UCS-CPU-I6338N	2.2	185	48	32	3 at 11.2	2666	はい
UCS-CPU-I6338T	2.1	165	36	24	3 at 11.2	3200	はい
UCS-CPU-I6338	2.0	205	48	32	3 at 11.2	3200	はい
UCS-CPU-I6336Y	2.4	185	36	24	3 at 11.2	3200	はい
UCS-CPU-I6334	3.6	165	18	8	3 at 11.2	3200	はい

表 4 使用可能な CPU

製品 ID (PID)	クロック 周波数 GHz	消費電力 (W)	キャッ シュサイ ズ (MB)	コア	UPI ¹ リンク (GT/s)	サポートする DDR4 DIMM の最大クロック (MHz) ²	PMem のサ ポート
UCS-CPU-I6330N	2.2	165	42	28	3 at 11.2	2666	はい
UCS-CPU-I6330	2.0	205	42	28	3 at 11.2	2933	はい
UCS-CPU-I6326	2.9	185	24	16	3 at 11.2	3200	はい
UCS-CPU-I6314U ⁴	2.3	205	48	32	0	3200	はい
UCS-CPU-I6312U ⁵	2.4	185	36	24	0	3200	はい
5000 シリーズ プロセッサ							
UCS-CPU-I5320T	2.3	150	30	20	3 at 11.2	2933	はい
UCS-CPU-I5320	2.2	185	39	26	3 at 11.2	2933	はい
UCS-CPU-I5318N	2.1	150	36	24	3 at 11.2	2666	はい
UCS-CPU-I5318S	2.1	165	36	24	3 at 11.2	2933	はい
UCS-CPU-I5318Y	2.1	165	36	24	3 at 11.2	2933	はい
UCS-CPU-I5317	3.0	150	18	12	3 at 11.2	2933	はい
UCS-CPU-I5315Y	3.2	140	12	8	3 at 11.2	2933	はい
4000 シリーズ プロセッサ							
UCS-CPU-I4316	2.3	150	30	20	2 at 10.4	2666	いいえ
UCS-CPU-I4314	2.4	135	24	16	2 at 10.4	2666	はい
UCS-CPU-I4310T	2.3	105	15	10	2 at 10.4	2666	いいえ
UCS-CPU-I4310	2.1	120	18	12	2 at 10.4	2666	いいえ
UCS-CPU-I4309Y	2.8	105	12	8	2 at 10.4	2666	いいえ

注:

1. UPI = Ultra Path インターコネクト
2. 一部の CPU について、[表 6 \(24 ページ\)](#) に示すメモリアクセス速度よりも高速または低速な DIMM を選択した場合、DIMM のクロック速度は、CPU 側のメモリアクセスクロックと DIMM クロックのうちの低い方になります。
3. UCS-CPU-I8351N CPU の最大数は 1
4. UCS-CPU-I6314U CPU の最大数は 1
5. UCS-CPU-I6312U CPU の最大数は 1 です

表 5 CPU サフィックス

CPU サフィックス	説明書	特長
N	最適化されたネットワーキング	L3 転送、5G UPF、OVS DPDK、VPP FIB ルータ、VPP IPsec、Web サーバ / NGINX、vEPC、vBNG、vCMTS などのネットワーキング アプリケーションでの使用に最適化されています。SKU は基本周波数が高く、TDP が低く、最適なパフォーマンス / ワットを実現します。
L	クラウド最適化	クラウド IaaS 環境向けに特別に設計された SKU は、制約された TDP でより高い周波数を提供します。
V	クラウド最適化	クラウド環境向けに特別に設計された SKU は、高いラック密度を実現し、TCO \$ あたりの VM / コアを最大化します。
T	High T ケース	Network Environment-Building System (NEBS) 環境向けに設計された SKU
U	1 ソケット最適化	コア、メモリ帯域幅、およびシングル プロセッサから利用可能な IO 容量によって適切に提供されるターゲットプラットフォーム向けに最適化
S	最大 SGX エンクリプション サイズ	最大 SGX エンクリプション サイズ (512GB) をサポートし、ワークロードまたはサービスの最も機密性の高い部分を強化および保護します
M	メディアと AI の最適化	メディア、AI、HPC セグメントを最適化して TDP を低くし、周波数を上げて高いパフォーマンスを実現します
Y	速度選択 : パフォーマンス プロファイル	Intel® Speed Select テクノロジーは、特定のコア数に対して保証された基本周波数を設定し、このパフォーマンス プロファイルを特定のアプリケーション / ワークロードに割り当てて、パフォーマンス要件を保証する機能を提供します。また、実行時に設定を構成し、追加の周波数プロファイル設定の機会を提供します。



注意: 28°C [82.4°F] 以上で動作する第 3 世代 Intel® Xeon® Scalable Processors (Ice Lake) プロセッサで構成するシステムの場合、ファン障害があるか、Intel® Advanced Vector Extensions 512 (Intel® AVX-512) などの重い命令セットを多用してワークロードを実行すると、システムイベントログ (SEL) に記録された関連イベントで熱障害やパフォーマンス障害が発生する場合があります。

動作確認済みの構成

(1) DIMM のみの構成 :

- 次のリストから CPU を選択し、1 つまたは同一のものを 2 つ使用します [表 4 \(19 ページ\)](#)。

(2) DIMM/PMEM の混在構成

- 次のリストから CPU を選択し、同一のものを 2 つ使用する必要があります [表 4 \(19 ページ\)](#)。

(3) UCSC-C220-M6S の場合 :

- 1 CPU システムの場合、サーバはデフォルトでライザー 1 のみで出荷されます。
- 2 CPU システムの場合、サーバは次のように出荷されます。
 - ハーフハイト ライザー 1、2、および 3 (デフォルト)、または
 - フルハイトライザー 1 および 2 を使用し、75 W を超える電力損失の非 T4 GPU を注文する場合

(4) UCSC-C220-M6N の場合 :

- 次のリストから CPU を選択し、1 つまたは同一のものを 2 つ使用します [表 4 \(19 ページ\)](#)。



注 :

- 2 つの CPU 設定に 2 個の I8351N または 2 個の I6314U あるいは I6312U CPU は混在することができません。
- 1 つの I8351N CPU、1 つの I6314U CPU、または 1 つの I6312U CPU を搭載したサーバを設定する場合、これらの CPU を 2 つ搭載した 2 CPU システムにアップグレードすることはできません。
- シングル CPU を使用する場合、最大 4 つの NVMe ドライブを使用できます。

注意事項

- 選択する 1 つまたは 2 つの CPU は、必要なサーバの機能に応じて異なります。次の項を参照してください。
 - [ステップ 4 メモリを選択するページ 23](#)
 - [ステップ 5 ドライブ コントローラを選択するページ 30](#)
 - [ステップ 6 ドライブを選択するページ 34](#)
 - [ステップ 7 オプション カードを選択しますページ 39](#)

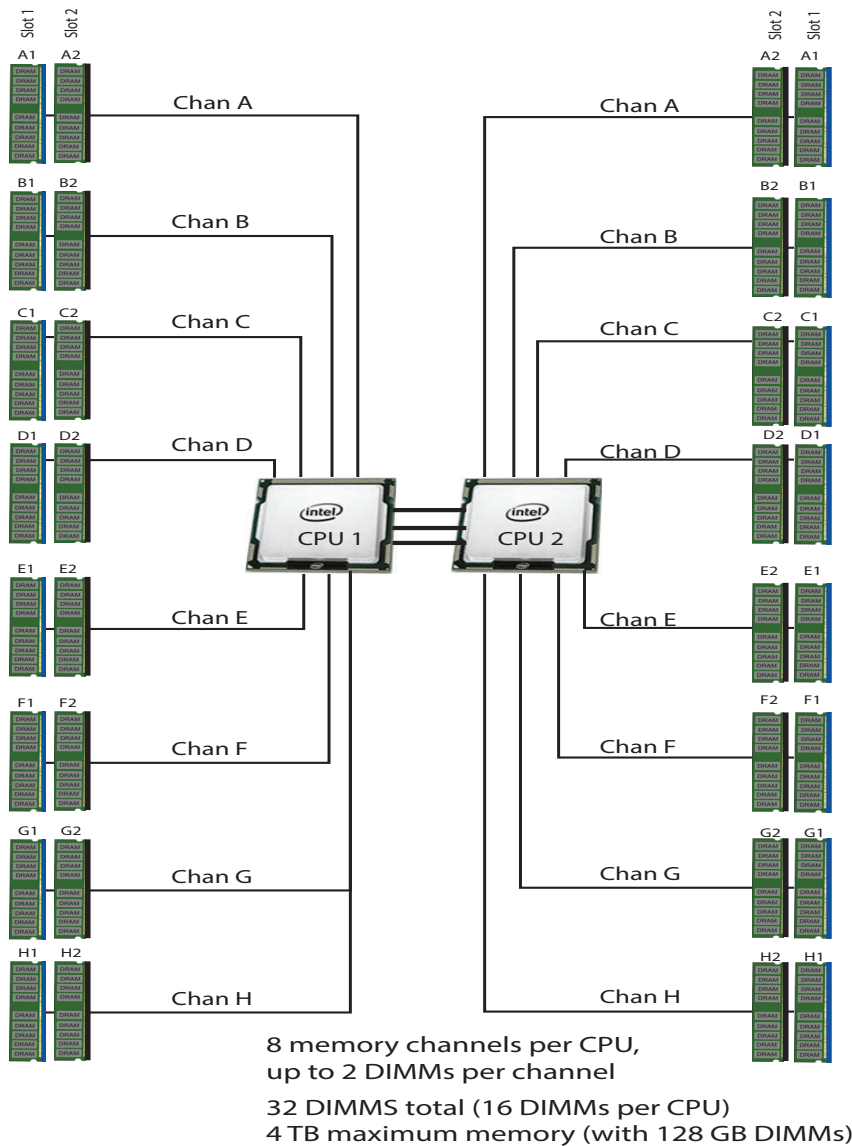
ステップ 4 メモリを選択する

C220 M6 SFF で使用可能なメモリの主な特徴は次のとおりです。

- クロック速度：CPU のタイプに応じて 3200、2933 または 2666 MHz
- DIMM あたりのランク：1、2、4、または 8
- 動作時の電圧：1.2 V
- Registered ECC DDR4 DIMM (RDIMM)、Load-reduced DIMM (LRDIMM)、または Intel® Optane™ パーシステント メモリ モジュール (PMem)。

図 6 に示されているように、メモリは、CPU あたり 8 個のメモリチャンネルと、チャンネルあたり最大 2 個の DIMM で構成されます。

図 6 C220 M6 SFF メモリ構成



DIMM とメモリ ミラーリング

メモリの構成とメモリ ミラーリング オプションが必要かどうかを選択します。サポートされるメモリ DIMM、DCPMM、DCPMM メモリモード、およびミラーリングオプションを [表 6](#) に示します。



注：メモリのミラーリングをイネーブルにすると、メモリ サブシステムによって同一データが 2 つのチャンネルに同時に書き込まれます。片方のチャンネルに対してメモリの読み取りを実行した際に訂正不可能なメモリ エラーによって誤ったデータが返されると、システムはもう片方のチャンネルからデータを自動的に取得します。片方のチャンネルで一時的なエラーまたはソフト エラーが発生しても、ミラーリングされたデータが影響を受けることはありません。DIMM とそのミラーリング相手の DIMM に対してまったく同じ場所で同時にエラーが発生しない限り、動作は続きます。メモリのミラーリングを使用すると、2 つの装着済みチャンネルの一方からしかデータが提供されないため、オペレーティング システムで使用可能なメモリ量が 50 % 減少します。

表 6 DDR4 DIMM および PMem が利用可能

製品 ID (PID)	PID の説明	Voltage	ランク/ DIMM
3200-MHz DIMMs			
UCS-MR-X16G1RW	16 GB RDIMM SRx4 3200 (8Gb)	1.2 V	1
UCS-MR-X32G1RW	32 GB RDIMM SRx4 3200 (16Gb)	1.2 V	1
UCS-MR-X32G2RW	32 GB RDIMM DRx4 3200 (8Gb)	1.2 V	2
UCS-MR-X64G2RW	64 GB RDIMM DRx4 3200 (16Gb)	1.2 V	2
UCS-ML-128G4RW	128 GB LRDIMM QRx4 3200 (16Gb) (非 -3DS)	1.2 V	4
Intel® Optane™ パーシステント メモリ (PMEM)¹			
UCS-MP-128GS-B0	Intel® Optane™ パーシステント メモリ、128GB、3200 MHz		
UCS-MP-256GS-B0	Intel® Optane™ パーシステント メモリ、256 GB、3200 MHz		
UCS-MP-512GS-B0	Intel® Optane™ パーシステント メモリ、512 GB、3200 MHz		
DIMM ブランク²			
UCS-DIMM-BLK	UCS DIMM ブランク		
Intel® Optane™ パーシステント メモリ (PMem) 動作モード			
UCS-DCPMM-AD	App Direct モード		
UCS-DCPMM-MM	メモリ モード		
メモリ ミラーリング オプション			
N01-MMIRROR ³	メモリ ミラーリング オプション		

注：

- All 3rd Generation Intel® Xeon® スケーラブル プロセッサ (Ice Lake) は、4309Y、4310、4310T、および 4316 プロセッサを除く PMem 製品をサポートします。
- 適切な冷却エア フローを維持するために、空の DIM M スロットに DIMM ブランクを取り付ける必要があります。
- メモリ構成については、および [CPU のアップグレードまたは交換 \(88 ページ\)](#) を参照してください。

メモリ構成の特長とモード

システム速度は、CPU がサポートする DIMM 速度によって異なります。DIMM の速度については、[使用可能な CPU \(19 ページ\)](#) を参照してください。

- サーバは、次のメモリの信頼性、可用性、および保守性 (RAS) BIOS オプションをサポートしています (1 つのオプションのみ選択可能)。
 - 適応型二重デバイス データ修正 (ADDDC) (デフォルト)
 - 最大パフォーマンス
 - フルミラーリング
 - 部分ミラーリング
- 最良のパフォーマンスを得るために、次の点を理解しておいてください。
 - 1 枚の DIMM を使用する場合は、特定のチャネルの DIMM スロット 1 (CPU から最も遠いスロット) に装着する必要があります。
 - シングルまたはデュアル ランク DIMM をチャネルごとに 2 DIMM (2DPC) の構成に装着する場合は、必ずランクの数字が大きい DIMM を先に (最も遠いスロットから) 装着してください。たとえば、2DPC の場合は、最初に DIMM スロット 1 にデュアル ランク DIMM を装着します。次に、DIMM スロット 2 にシングル ランク DIMM を装着します。
- CPU 1 と CPU 2 (装着する場合) 用の DIMM の構成は、常に同一である必要があります。
- 前世代サーバのシスコ メモリ (DDR3 および DDR4) は、サーバとは互換性がありません。
- メモリは任意の数の DIMM でペアとして設定できますが、最適なパフォーマンスを得るには、次のマニュアルを参照してください。

Cisco UCS C220/C240/B200 M6 M メモリ ガイド

- 詳細については、「[第3世代Intel®Xeon® スケーラブルプロセッサのメモリサポート \(Ice Lake\) \(71 ページ\)](#)」を参照してください。
- 詳細な Intel® Optane™ パーシステントメモリ (PMem) の構成については、次のドキュメントを参照してください。

https://www.cisco.com/content/en/us/td/docs/unified_computing/ucs/c/hw/c220m6/install/c220m6.html

動作確認済みの構成

(1) 1 CPU 構成、メモリ ミラーリングなし :

- 1 ~ 16 DIMM から選択します。
 - 1、2、4、6、8、12、または 16 DIMM が許可されています
 - 3、5、1、9、11、13、または 15 DIMM が許可されています
 - 両方の CPU の DIMM は、同じ構成にする必要があります。

DIMM は、次の表に示すように、出荷時に配置されます。

DIMM の数	チャンネル内の CPU DIMM 配置 (同一速度の DIMM)
1	(A1)
2	(A1, E1)
4	(A1, C1); (E1, G1)
6	(A1, C1); (D1, E1); (G1, H1)
8	(A1, C1); (D1, E1); (G1, H1); (B1, F1)
12	(A1, C1); (D1, E1); (G1, H1); (A2, C2); (D2, E2); (G2, H2)
16	(A1, B1); (C1, D1); (E1, F1); (G1, H1); (A2, B2); (C2, D2); (E2, F2); (G2, H2)

(2) 1 CPU 構成、メモリ ミラーリングあり :

- CPU ごとに 8 個または 16 個の DIMM を選択します (すべての CPU の DIMM は同一に構成される必要があります)。さらに、[表 6 \(24 ページ\)](#) に示されているように、メモリ ミラーリング オプション (N01-MMIRROR) が選択されている必要があります。

DIMM は、次の表に示すように、出荷時に配置されます。

# CPU ごとの DIMM の数	CPU 1 チャンネル内の DIMM 配置 (同一速度の DIMM)
8	(A1, C1); (D1, E1); (G1, H1); (B1, F1)
16	(A1, B1); (C1, D1); (E1, F1); (G1, H1); (A2, B2); (C2, D2); (E2, F2); (G2, H2)

- [表 6 \(24 ページ\)](#) に示すメモリ ミラーリング オプション (N01-MMIRROR) を選択します。

(3) 2 CPU 構成、メモリ ミラーリングなし :

- CPU あたり 1 ~ 16 の DIMM から選択します。
 - 1、2、4、6、8、12、または 16 DIMM が許可されています
 - 3、5、1、9、11、13、または 15 DIMM が許可されています
 - 両方の CPU の DIMM は、同じ構成にする必要があります。

DIMM は、次の表に示すように、出荷時に配置されます。

DIMM の数	チャンネル内の CPU DIMM 配置 (同一速度の DIMM)	チャンネル内のの CPU 2 DIMM 配置 (同一速度の DIMM)
1	(A1)	(A1)
2	(A1, E1)	(A1, E1)
4	(A1, C1); (E1, G1)	(A1, C1); (E1, G1)
6	(A1, C1); (D1, E1); (G1, H1)	(A1, C1); (D1, E1); (G1, H1)
8	(A1, C1); (D1, E1); (G1, H1); (B1, F1)	(A1, C1); (D1, E1); (G1, H1); (B1, F1)
12	(A1, C1); (D1, E1); (G1, H1); (A2, C2); (D2, E2); (G2, H2)	(A1, C1); (D1, E1); (G1, H1); (A2, C2); (D2, E2); (G2, H2)
16	(A1, B1); (C1, D1); (E1, F1); (G1, H1); (A2, B2); (C2, D2); (E2, F2); (G2, H2)	(A1, B1); (C1, D1); (E1, F1); (G1, H1); (A2, B2); (C2, D2); (E2, F2); (G2, H2)

(4) 2 CPU 構成、メモリ ミラーリングあり :

- CPU ごとに 8 個または 16 個の DIMM を選択します (すべての CPU の DIMM は同一に構成される必要があります)。さらに、[表 6 \(24 ページ\)](#) に示されているように、メモリ ミラーリング オプション (N01-MMIRROR) が選択されている必要があります。

DIMM は、次の表に示すように、出荷時に配置されます。

# CPU ごとの DIMM の数	CPU 1 チャンネル内の DIMM 配置 (同一速度の DIMM)	チャンネル内のの CPU 2 DIMM 配置 (同一速度の DIMM)
8	(A1, C1); (D1, E1); (G1, H1); (B1, F1)	(A1, C1); (D1, E1); (G1, H1); (B1, F1)
16	(A1, B1); (C1, D1); (E1, F1); (G1, H1); (A2, B2); (C2, D2); (E2, F2); (G2, H2)	(A1, B1); (C1, D1); (E1, F1); (G1, H1); (A2, B2); (C2, D2); (E2, F2); (G2, H2)

- [表 6 \(24 ページ\)](#) に示すメモリ ミラーリング オプション (N01-MMIRROR) を選択します。



注 : システム パフォーマンスは、両方の CPU で DIMM のタイプと数量が同じで、すべてのチャンネルがサーバ内の CPU 全体で等しく利用されている場合に最適化されます。

表 7 異なる Intel® Xeon® Ice Lake® プロセッサを搭載した 3200-MHz DIMM メモリ速度

DIMM および CPU の周波数 (MHz)	DPC	LRDIMM (4Rx4) - 128 GB (MHz)	RDIMM (2Rx4) - 64 GB (MHz)	RDIMM (2Rx4) - 32 GB (MHz)	RDIMM (1Rx4) - 16GB (MHz)
		1.2 V	1.2 V	1.2 V	1.2 V
DIMM = 3200 CPU = 3200	1DPC	3200	3200	3200	3200
	2DPC	3200	3200	3200	3200
DIMM = 3200 CPU = 2933	1DPC	2933	2933	2933	2933
	2DPC	2933	2933	2933	2933
DIMM = 3200 CPU = 2666	1DPC	2666	2666	2666	2666
	2DPC	2666	2666	2666	2666

DIMM ルール

- 1 CPU で使用できる DIMM 数 :
 - 最小 DIMM 数 = 1。最大 DIMM 数 = 16
 - 1、2、4、6、8、12、または 16 DIMM が許可されています
 - 3、5、7、9、10、11、13、14、または 15 DIMM が許可されています。
- 2 CPU で使用できる DIMM 数 :
 - 最小 DIMM 数 = 2。最大 DIMM 数 = 32
 - 2、4、8、12、16、24、または 32 DIMM が許可されています
 - 6、10、14、18、20、22、26、28、または 30 DIMM は使用できません。
- DIMM 混合 :
 - サーバ内で異なるタイプの DIMM (RDIMM と LRDIMM) を混在させることはサポートされていません。
 - RDIMM タイプと RDIMM タイプの混合は、バランスの取れた構成で同じ量で混合されている場合に許可されます。
 - 16GB、32GB、および 64GB RDIMM の混在がサポートされています。
 - 128 GB LRDIMM は他の RDIMM を組み合わせることはできません。



注 :

- PMem がインストールされているときは、DIMM 混合が許可されません。すべての DIMM は同じタイプとサイズでなければなりません。
- 次のリンクにある詳細な混合 DIMM 構成を参照してください

[Cisco UCS C220/C240/B200 M6 メモリ ガイド](#)

Intel® Optane™ パーシステント メモリのモードについては、表 8 を参照してください。許容される DIMM/PMem の混在構成については、表 8 を参照してください。

表 8 Intel® Optane™ パーシステント メモリ モード

Intel® Optane® DC パーシステント メモリ モード	
App Direct モード :	PMem は、ソリッドステート ディスク ストレージ デバイスとして動作します。データは保存され、不揮発性です。PMem と DIMM キャパシティは、CPU キャパシティの制限のみに対してカウントされます
メモリ モード :	PMEM は、100% メモリ モジュールとして動作します。データは揮発性であり、DRAM は PMem のキャッシュとして機能します。PMEm キャパシティのみが、CPU キャパシティの制限に対してカウントされます)。これは工場出荷時のデフォルト モードです。

表 9 Intel® Whitley® Xeon® プロセッサで許容される DIMM/PMem¹ 混在の物理構成

DIMM + PMem カウント	CPU 1 または CPU 2															
	ICX : IMC2				ICX : IMC3				ICX : IMC1				ICX : IMC0			
	チャン 0 (F)		チャン 1 (E)		チャン 0 (H)		チャン 1 (G)		チャン 0 (C)		チャン 1 (D)		チャン 0 (A)		チャン 1 (B)	
	スロット 1	スロット 2	スロット 1	スロット 2	スロット 1	スロット 2	スロット 1	スロット 2	スロット 2	スロット 1	スロット 2	スロット 1	スロット 2	スロット 1	スロット 2	スロット 1
4 + 4 ²	PMem		DIMM		PMem		DIMM			DIMM		PMem		DIMM		PMem
8 + 1 ³	DIMM		DIMM		DIMM		DIMM			DIMM		DIMM	PMem	DIMM		DIMM
8 + 4 ⁴	DIMM		DIMM	PMem	DIMM		DIMM	PMem	PMem	DIMM		DIMM	PMem	DIMM		DIMM
8 + 8 ⁵	DIMM	PMem	DIMM	PMem	DIMM	PMem	DIMM	PMem	PMem	DIMM	PMem	DIMM	PMem	DIMM	PMem	DIMM

注 : AD = App Direct Mode、MM = Memory Mode

注 :

1. 現時点で PMem を使用する場合は、すべてのシステムに 2 個の CPU を装着する必要があります。
2. AD、MM
3. AD
4. AD、MM
5. AD、MM

詳細な Intel PMem の構成については、次のドキュメントを参照してください。

https://www.cisco.com/content/en/us/td/docs/unified_computing/ucs/c/hw/c220m6/install/c220m6.html

Cisco UCS C220/C240/B200 M6 M メモリ ガイド

ステップ 5 ドライブ コントローラを選択する

次のリストは、サーバでのドライブの制御方法をまとめたものです。

- SATA ドライブを搭載したサーバ（のみ）は、SATA インターポーザ（AHCI）を介して Intel C621 PCH によって制御されます。
- SAS / SATA ドライブは、Cisco 12G RAID コントローラを介して制御されます。
- SAS / SATA ドライブは、Cisco 12G SAS パススルー HBA によって制御されます。
- PCIe ドライブは CPU から直接制御されます。

SATA インターポーザを使用した AHCI

デフォルト設定は Advanced Host Control Interface (AHCI) で、SATA 専用ドライブをサポートします。AHCI では最大 8 台の SATA ドライブがサポートされます。この構成では、ドライブバックプレーンに直接接続する SATA インターポーザボードが必要です。SATA インターポーザは、スロット 1-8 のドライブをサポートします。



注：AHCI は、Windows および Linux オペレーティングシステムのみに対応します。AHCI に対する VMware のサポートはありません。

Cisco 12G SAS RAID コントローラ

この RAID コントローラは、3 Gbs、6 Gbs、および 12 Gbs で動作する最大 10 台の SAS または SATA ドライブをサポートします。SuperCap と 4 GB フラッシュバック書き込みキャッシュ (FBWC) が含まれ、RAID 0、1、5、6、10、50、60、JBOD モード、および SRAID0 をサポートします。RAID コントローラを専用スロットに直接接続します。



注：64 RAID グループ（仮想ドライブ）はこの RAID コントローラでサポートされます。

Cisco 12G SAS HBA

この HBA は、3 Gbs、6 Gbs、および 12 Gbs で動作する最大 10 台の SAS または SATA ドライブをサポートします。JBOD またはパススルー モード（RAID ではない）をサポートし、専用スロットに直接接続します。

RAID ボリュームと RAID グループ

RAID ボリュームを作成する場合は、次のガイドラインに従ってください。

- 各 RAID ボリューム内の各ドライブで同じ容量を使用します。
- Cisco 12G SAS RAID コントローラの場合、各 RAID ボリューム内ですべての SAS HDD、または SAS SSD、または SATA SSD を使用します。

RAID コントローラ オプションの選択

デフォルトの AHCI 8 SATA 専用ドライブのセットアップ (ドライブベイ 1-8 の内部ドライブ 8 台、および SATA M.2 ドライブ 2 台) を使用しない場合は、次のいずれかを選択します。

- 1 台の Cisco 12G RAID コントローラ (表 10 を参照)、または
- 1 台の Cisco 12G SAS HBA (表 10 を参照)



注:

- デフォルトのソリューションは AHCI で、限られた数のドライブ、オペレーティングシステム、および仮想環境をサポートします。より包括的なソリューションについては、表 10 のコントローラを選択してください。
 - M.2 SATA ドライブを選択する場合は UCS-M2-HWRAID が必要です。
 - vSAN HCL リスト / 認定コンポーネントは UCSC-SAS-M6T (UCSC-SAS-220M6) です。
-

表 10 ハードウェア コントローラ オプション

製品 ID (PID)	PID の説明
内蔵ドライブ用コントローラ 次の Cisco M6 12G SAS RAID コントローラまたは Cisco 12G SAS HBA を選択した場合は、専用スロットに装着された状態で出荷されます。	
UCSC-RAID-220M6	Cisco 12G SAS RAID コントローラ (SuperCap および 4GB FBWC 搭載) <ul style="list-style-type: none"> ■ 最大 10 台の内蔵 SAS HDD と SAS/SATA SSD をサポートします。 ■ RAID 0、1、5、6、10、50、60、および JBOD モードをサポートします。混合 RAID および JBOD モードをサポートします。 ■ すべての自己暗号化ドライブ (SED) は、スタンドアロン管理 (CIMC/UCSM) のローカルキー設定および管理機能をサポートします。現在、SED ドライブはローカルキー管理機能のみで管理されます。サードパーティのキー管理は今後サポートされる予定です (KMIP 準拠)。
UCSC-SAS-220M6	Cisco 12 G SAS HBA <ul style="list-style-type: none"> ■ RAID はサポートされません ■ 最大 10 台の内蔵 SAS HDD と SAS/SATA SSD をサポートします。 ■ JBOD またはパススルー モードをサポート
SATA インターポーザ	
UCSC-SATAIN-220M6	SATA インターポーザ (AHCI を使用した最大 8 台の SATA 専用ドライブの制御用)
Supercap	
UCS-SCAP-M6	書き込みキャッシュ バックアップの M6 Supercap
RAID 構成オプション (Cisco 12G SAS HBA または AHCI では利用できません)	
R2XX-SRAID0	シングル ディスク RAID 0 設定を有効にします。
R2XX-RAID0	出荷時の RAID 構成オプション (ストライピング) RAID 0 設定が有効になります。2 台以上のハード ドライブが必要です。
R2XX-RAID1	出荷時の RAID 構成オプション (ミラーリング) RAID 1 設定が有効になります。同サイズ、速度、容量の 2 個以上のドライブが必要です。
R2XX-RAID5	工場出荷時に事前設定済みの RAID オプション RAID 5 設定の有効化。同じサイズ、速度、キャパシティのドライブが 3 台以上必要です。
R2XX-RAID6	工場出荷時に事前設定済みの RAID オプション RAID 6 設定の有効化。同じサイズ、速度、容量のドライブが 4 台以上必要です。
R2XX-RAID10	工場出荷時に事前設定済みの RAID オプション RAID 10 設定の有効化。同じサイズ、速度、容量のドライブが偶数台 (4 台以上) 必要です。

動作確認済みの構成

- AHCI は、RAID をサポートしない最大 8 台の内部 SATA HDD（スロット 1-8）をサポートします。
- Cisco 12G RAID SAS コントローラは最大 10 台の内蔵 SAS/SATA SSD または HDD を最大 RAID 0、1、10、5、6、50、60、および JBOD モード サポートでサポートします。
- Cisco 12G SAS HBA は、JBOD をサポートする最大 10 個の内蔵ドライブをサポートします。

ステップ 6 ドライブを選択する

ディスクドライブの標準仕様は次のとおりです。

- 2.5 インチ スモール フォーム ファクタ
- ホットプラグ可能
- ドライブはスレッド マウントされた状態で提供

ドライブを選択する

使用できるドライブを [表 11](#) に示します。

表 11 使用可能なホットプラグ可能なスレッド マウント ドライブ
UCSC-C220-M6S (10 ドライブ システム) および UCSC-C220-M6N (10 ドライブ NVMe 専用システム)

製品 ID (PID)	PID の説明	ドライブタイプ	容量
HDD			
HDD (15K RPM)			
UCS-HD900G15K12N	900 GB 12G SAS 15K RPM SFF HDD	SAS	900 GB
UCS-HD300G15K12N	300 GB 12G SAS 15K RPM SFF HDD	SAS	300 GB
UCS-HD600G15K12N	600 GB 12G SAS 15K RPM SFF HDD	SAS	600 GB
HDD (10K RPM)			
UCS-HD300G10K12N	300 GB 12G SAS 10K RPM SFF HDD	SAS	300 GB
UCS-HD600G10K12N	600 GB 12G SAS 10K RPM SFF HDD	SAS	600 GB
UCS-HD12TB10K12N	1.2 TB 12 G SAS 10K RPM SFF HDD	SAS	1.2 TB
UCS-HD18TB10K4KN ¹	1.8 TB 12G SAS 10K RPM SFF HDD (4K)	SAS	1.8 TB
UCS-HD24TB10K4KN ¹	2.4 TB 12G SAS 10K RPM SFF HDD (4K)	SAS	2.4 TB
Enterprise Performance SAS/SATA SSD (高耐久性、最大 10X または 3X DWPD (Drive Writes Per Day) 対応)²			
UCS-SD19T63X-EP	1.9TB 2.5 インチ Enterprise Performance 6GSATA SSD (3 倍の耐久性)	SATA	1.9 TB
UCS-SD960G63X-EP	960GB 2.5 インチ Enterprise Performance 6GSATA SSD (3 倍の耐久性)	SATA	960 GB
UCS-SD480G63X-EP	480GB 2.5 インチ Enterprise Performance 6GSATA SSD (3 倍の耐久性)	SATA	480 GB
UCS-SD19TBM3X-EP	1.9TB 2.5 インチ Enterprise Performance 6GSATA SSD (3 倍の耐久性)	SATA	1.9 TB
UCS-SD960GBM3X-EP	960GB 2.5 インチ Enterprise Performance 6GSATA SSD (3 倍の耐久性)	SATA	960 GB
UCS-SD480GBM3X-EP	480GB 2.5 インチ Enterprise Performance 6GSATA SSD (3 倍の耐久性)	SATA	480 GB
UCS-SD38T63X-EP	3.8TB 2.5 インチ Perf 6G SATA Intel SSD (3X)	SATA	3.8 TB
UCS-SD800GK3X-EP	800 GB 2.5 インチ Enterprise Performance 12G SAS SSD (3 倍の耐久性)	SAS	800 GB
UCS-SD16TK3X-EP	1.6 TB 2.5 インチ Enterprise Performance 12G SAS SSD (3 倍の耐久性)	SAS	1.6 TB
UCS-SD32TKA3X-EP	3.2TB 2.5 インチ Enter Perf 12G SAS Kioxia G2 SSD (3X)	SAS	3.2 TB
UCS-SD16TKA3X-EP	1.6 TB 2.5 インチ Enterprise Performance 12G SAS SSD (3 倍の耐久性)	SAS	1.6 TB
UCS-SD800GS3X-EP	800GB 2.5 インチ Enter Perf 12G SAS Seagate SSD (3X)	SAS	800 GB
UCS-SD16TS3X-EP	1.6TB 2.5 インチ Enter Perf 12G SAS Seagate SSD (3X)	SAS	1.6 TB
UCS-SD32TS3X-EP	3.2TB 2.5 インチ Enter Perf 12G SAS Seagate SSD (3X)	SAS	3.2 TB

表 11 使用可能なホットプラグ可能なスレッド マウント ドライブ (続き)
UCSC-C220-M6S (10 ドライブ システム) および UCSC-C220-M6N (10 ドライブ NVMe 専用システム)

製品 ID (PID)	PID の説明	ドライブ タイプ	容量
Enterprise Value SAS/SATA SSD (低耐久性、最大 1X DWPD (1 日あたりのドライブ書き込み) 対応)³			
UCS-SD38T611X-EV	3.8 TB 2.5 インチ Enterprise Value 6G SATA SSD	SATA	3.8 TB
UCS-SD960G611X-EV	960 GB 2.5 インチ Enterprise Value 6G SATA SSD	SATA	960 GB
UCS-SD480G611X-EV	480 GB 2.5 インチ Enterprise Value 6 G SATA SSD	SATA	480 GB
UCS-SD19T61X-EV	1.9 TB 2.5 インチ Enterprise Value 6G SATA SSD	SATA	1.9 TB
UCS-SD38T61X-EV	3.8 TB 2.5 インチ Enterprise Value 6G SATA SSD	SATA	3.8 TB
UCS-SD120GM1X-EV	120 GB 2.5 インチ Enterprise Value 6 G SATA SSD	SATA	120 GB
UCS-SD960G6S1X-EV	960 GB 2.5 インチ Enterprise Value 6 G SATA SSD	SATA	960 GB
UCS-SD19T6S1X-EV	1.9 TB 2.5 インチ Enterprise Value 6 G SATA SSD	SATA	1.9 TB
UCS-SD38T6S1X-EV	3.8 TB 2.5 インチ Enterprise Value 6 G SATA SSD	SATA	3.8 TB
UCS-SD76T6S1X-EV	7.6TB 2.5 インチ Enterprise Value 6G SATA SSD	SATA	7.6 TB
UCS-SD240GBM1X-EV	240 GB 2.5 インチ Enterprise Value 6 G SATA SSD	SATA	240 GB
UCS-SD480GBM1X-EV	480 GB 2.5 インチ Enterprise Value 6 G SATA SSD	SATA	480 GB
UCS-SD19TBM1X-EV	1.9 TB 2.5 インチ Enterprise Value 6 G SATA SSD	SATA	1.9 TB
UCS-SD76TBM1X-EV	7.6TB 2.5 インチ Enterprise Value 6G SATA SSD	SATA	7.6 TB
UCS-SD38TBM1X-EV	3.8 TB 2.5 インチ Enterprise Value 6 G SATA SSD	SATA	3.8 TB
UCS-SD19TBM1X-EV	1.9 TB 2.5 インチ Enterprise Value 6 G SATA SSD	SATA	1.9 TB
UCS-SD16TBM1X-EV	1.6 TB 2.5 インチ Enterprise Value 6 G SATA SSD	SATA	1.6 TB
UCS-SD960GBM1X-EV	960 GB 2.5 インチ Enterprise Value 6 G SATA SSD	SATA	960 GB
UCS-SD480GBM1X-EV	480 GB 2.5 インチ Enterprise Value 6G SATA SSD	SATA	480 GB
UCS-SD240GBM1X-EV	240 GB 2.5 インチ Enterprise Value 6 G SATA SSD	SATA	240 GB
UCS-SD19TM1X-EV	1.9TB 2.5 インチ Enter Value 6G SATA Micron G1 SSD	SATA	1.9 TB
UCS-SD960GK1X-EV	960 GB 2.5 インチ Enterprise Value 12G SAS SSD	SAS	960 GB
UCS-SD19TK1X-EV	1.9 TB 2.5 インチ Enterprise Value 12G SAS SSD	SAS	1.9 TB
UCS-SD15TKA1X-EV	15.3TB 2.5 インチ 値を入力 12G SAS Kioxia G2 SSD	SAS	15.3 TB
UCS-SD76TKA1X-EV	7.6 TB 2.5 インチ Enterprise Value 12G SAS SSD	SAS	7.6 TB
UCS-SD38TKA1X-EV	3.8 TB 2.5 インチ Enterprise Value 12 G SAS SSD	SAS	3.8 TB
UCS-SD19TKA1X-EV	1.9TB 2.5 インチ Enterprise Value 12G SAS SSD	SAS	1.9 TB
自己暗号化ドライブ (SED)			
UCS-HD24T10NK9	2.4TB 10k rpm 4k SED HDD	SED	2.4 TB
UCSC-PCIE-IRJ45	1.8TB 12G SAS 10K RPM SFF HDD (4K 形式、SED)	SED	1.8 TB
UCS-HD12T10NK9	1.2TB 12G SAS 10K RPM SFF HDD (SED-FIPS)	SED	1.2 TB
UCS-HD600G15NK9	600GB 12G SAS 15K RPM SFF HDD (SED)	SED	600 GB
UCS-SD800GBKNK9	800GB Enterprise performance SAS SSD (3X DWPD、SED)	SED	800 GB
UCS-SD960GBKNK9	960GB Enterprise Value SAS SSD (1X DWPD、SED)	SED	960 GB
UCS-SD76TBKNK9	7.6TB Enterprise value 12G SAS SSD (1DWPD、SED- FIPS)	SED-FIPS	7.6 TB

表 11 使用可能なホットプラグ可能なスレッド マウント ドライブ (続き)
UCSC-C220-M6S (10 ドライブ システム) および UCSC-C220-M6N (10 ドライブ NVMe 専用システム)

製品 ID (PID)	PID の説明	ドライブタイプ	容量
UCS-SD38TBKNK9	3.8TB Enterprise Value SAS SSD (1X DWPD、SED)	SED	3.8 TB
UCS-SD16TBKNK9	1.6TB Enterprise performance SAS SSD (3X DWPD、SED)	SED	1.6 TB
UCS-SD76TEM2NK9	7.6 TB EGB Enterprise Value SATA SSD (1X、SED)	SED	7.6 TB
UCS-SD960GM2NK9	960 GB Enterprise Value SATA SSD (1X FWPD、SED)	SED	960 GB
UCS-SD76TBKANK9	7.6TB Enterprise value 12G SAS SSD (1DWPD、SED- FIPS)	SED	7.6 TB
UCS-SD38TBKANK9	3.8TB 2.5 インチ Enterprise value 12G SAS SSD (1DWPD、SED- FIPS)	SED	3.8 TB
UCS-SD16TBKANK9	1.6TB 2.5 インチ Perf 12G SAS Kioxia G2 SSD (3X SED-FIPS)	SED	1.6 TB
PCIe/NVMe SFF (2.5 インチ) SFF ドライブ⁴			
UCSC-NVMI375	375GB 2.5 インチ Intel® Optane™ NVMe Extreme Performance SSD	NVMe	3.75 GB
UCSC-NVMEXP-1750	750 GB 2.5 インチ Intel® Optane™ NVMe Extreme Perf.	NVMe	750 GB
UCS-NVMEI4-I1920	1.9TB 2.5 インチ U.2 Intel P5500 NVMe High Perf Medium Endurance	NVMe	1.9 TB
UCS-NVMEI4-I1600	1.6TB 2.5 インチ U.2 Intel P5600 NVMe High Perf Medium Endurance	NVMe	1.6 TB
UCS-NVMEI4-I3200	3.2TB 2.5 インチ U.2 Intel P5600 NVMe High Perf Medium Endurance	NVMe	3.2 TB
UCS-NVMEXP-1400	400GB 2.5 インチ U.2 Intel P5800X Optane NVMe Extreme Perform SSD	NVMe	400 GB
UCS-NVMEXP-1800	800GB 2.5 インチ U.2 Intel P5800X Optane NVMe Extreme Perform SSD	NVMe	800 GB
UCS-NVME4-1920	1.9TB 2.5 インチ U.2 15mm P5520 Hg Perf Med End NVMe	NVMe	1,9 TB
UCS-NVME4-3840	3.8TB 2.5 インチ U.2 15mm P5520 Hg Perf Med End NVMe	NVMe	3.8 TB
UCS-NVME4-7680	7.6TB 2.5 インチ U.2 15mm P5520 Hg Perf Med End NVMe	NVMe	7.6 TB
UCS-NVME4-1536	15.3TB 2.5 インチ U.2 15mm P5520 Hg Perf Med End NVMe	NVMe	15.3 TB
UCS-NVME4-1600	1.6TB 2.5 インチ U.2 15mm P5620 Hg Perf Hg End NVMe (3X)	NVMe	1.6 TB
UCS-NVME4-3200	3.2TB 2.5 インチ U.2 15mm P5620 Hg Perf Hg End NVMe (3X)	NVMe	3.2 TB
UCS-NVME4-6400	6.4TB 2.5 インチ U.2 15mm P5620 Hg Perf Hg End NVMe (3X)	NVMe	6.4 TB
UCS-NVMEQ-1536	15.3TB 2.5 インチ U.2 15mm P5316 Hg Perf Low End NVMe	NVMe	15.3 TB
UCS-NVMEM6-W3200	3.2TB 2.5 インチ U.2 WD SN840 NVMe 超高性能高耐久性	NVMe	3.2 TB
UCS-NVMEM6-W7680	7.6TB 2.5in U.2 WD SN840 NVMe Extreme Perf. Value Endurance	NVMe	7.6 TB
UCS-NVMEM6-W15300	15.3 TB 2.5 インチ U.2 WD SN840 NVMe 超高性能バリュースタイル耐久性	NVMe	15.3 TB
UCS-NVMEG4-M960	960GB 2.5in U.3 Micron P7450 NVMe High Perf Medium Endurance	NVMe	960 GB
UCS-NVMEG4-M1920	1.9TB 2.5in U.3 Micron P7450 NVMe High Perf Medium Endurance	NVMe	1.9 TB
UCS-NVMEG4-M3840	3.8TB 2.5in U.3 Micron P7450 NVMe High Perf Medium Endurance	NVMe	3.8 TB
UCS-NVMEG4-M7680	7.6TB 2.5in U.3 Micron P7450 NVMe High Perf Medium Endurance	NVMe	7.6 TB
UCS-NVMEG4-M1536	15.3TB 2.5in U.3 Micron P7450 NVMe High Perf Medium Endurance	NVMe	15.3 TB
UCS-NVMEG4-M1600	1.6TB 2.5in U.3 Micron P7450 NVMe High Perf High Endurance	NVMe	1.6 TB
UCS-NVMEG4-M3200	3.2TB 2.5in U.3 Micron P7450 NVMe High Perf High Endurance	NVMe	3.2 TB
UCS-NVMEG4-M6400	6.4TB 2.5in U.3 Micron P7450 NVMe High Perf High Endurance	NVMe	6.4 TB
注：シスコではさまざまなベンダーのソリッドステートドライブを使用しています。すべてのソリッドステートドライブは、物理的な書き込み制限の影響を受け、製造元によって設定された最大使用制限仕様が異なります。シスコでは、シスコまたは製造元によって設定された最大使用制限仕様を超えたソリッドステートドライブをシスコ単独の判断では交換しません。			

注:

- 4k セクター サイズ ドライブをサポートするオペレーティング システムは次の通りです。
 - CentOS 7.9/8.2/8.3 (以降)
 - Windows Server 2016/2019 (以降)
 - Red Hat Enterprise Linux 7.9/8.2 (以降)
 - SUSE Linux Enterprise Server 15.2 (以降)
 - ESXi 6.7 U3/7.0 U2 (以降)
- オペレーティング システムのガイダンスについては、次のリンクを参照してください。
<https://ucshcltool.cloudapps.cisco.com/public/>
- UEFI モードは 4K セクターサイズ ドライブからの起動時に使用する必要があります (レガシー モードはサポートされていません)。
 - 4K セクターサイズドライブと 512 バイト セクター サイズ ドライブを同じ RAID ボリュームに配置しないでください。
- 書き込み中心の IO アプリケーション向け。SSD 寿命目安は、10 または 3 DWPD (Drive Writes Per Day) レベルです。対象アプリケーションの例としては、キャッシング、オンライントランザクション処理 (OLTP)、データウェアハウス、および仮想デスクトップ インフラストラクチャ (VDI) などがあります。
- 読み取り中心の IO アプリケーション向け。SSD 寿命目安は、1 DWPD (Drive Writes Per Day) レベルです。対象アプリケーションの例としては、ブート、メディア ストリーミング、コラボレーションなどがあります。
- HGST を除き、Intel および WD NVMe ドライブを混在させることができます。



注: NVMe ドライブとともに前面のドライブを構成する場合は、NVMe ケーブル (PID = CBL-FNVME-220M6) とドライブを選択する必要があります。

注意事項

- UCSC-C220-M6S では、SATA インターポーザで AHCI を使用する場合は SATA HDD のみを選択できます。ドライブはスロット 1-8 に取り付ける必要があります。
- SFF NVMe ドライブは、CPU2 に直接接続され、ドライブ コントローラに管理されることはありません。
- すべての HDD が独自の RAID ボリューム内にあり、すべての SSD も独自の RAID ボリューム内にある場合は、HDD と SSD を混在可能です。
- Cisco 12G RAID コントローラまたは Cisco 12G SAS コントローラを使用する場合、SAS HDD と SAS/SATA SSD は混在させることができません。
- NVMe SFF ドライブを選択する場合は、2 つの CPU も選択する必要があります。
- SFF NVMe ドライブは UEFI モードの場合のみブート可能です。
- SED ドライブは、[表 11 \(34 ページ\)](#) の非 SED ドライブと混在可能です。

Intel® Virtual RAID on CPU (intel® VROC)

サーバーは Intel® Virtual RAID on CPU (Intel® VROC) をサポートしています。VROC は、Intel NVMe SSD で使用されるエンタープライズ RAID ソリューションです (サポートされている Intel NVMe SSD については、[表 11](#) を参照)。Intel® Volume Management Device (Intel® VMD) は、CPU PCIe ルート コンプレックスに統合されたコントローラです。Intel® VMD NVMe SSD は CPU に接続されるため、高速な Intel® Optane™ SSD の潜在的なパフォーマンスを最大限に引き出すことができます。Intel® VROC の実装により、ドライブと CPU の間に配置される、従来のハードウェア RAID ホスト バス アダプタ (HBA) カードが置き換えられます。



注:

- Intel® VROC は Intel ドライブでのみサポートされています
- Intel® VROC イネーブルメント キー ファクトリは BIOS に事前にプロビジョニングされています。追加のライセンスは必要ありません。

VROC には次の特徴があります。

- スモール フォーム ファクタ (SFF) ドライブ (のみ) のサポート
- バッテリ バックアップ (BBU) または外部のスーパー キャパシタは必要ありません
- インテル CPU に直接接続されたインテル SFF NVMe を利用したソフトウェアベースのソリューション
- RAID 0/1/5/10 のサポート
- Windows、Linux、VMware OS のサポート。
- ホスト ツール - Windows GUI/CLI、Linux CLI。
- UEFI サポート - HII ユーティリティ、OBSE。
- Intel VROC NVMe は UEFI モードでのみ動作します

詳細については、[Intel NVMe SSD の VROC の設定と管理に関する説明](#)を参照してください。

ステップ 7 オプションカードを選択します

最新のサーバ互換性については、<https://ucshcltool.cloudapps.cisco.com/public/>にあるハードウェアとソフトウェアの互換性リスト (HCL) を確認してください。

標準搭載される PCIe カードは、次のとおりです。

- Open Compute Project (OCP)
- モジュール型 LAN on Motherboard (mLOM)
- 仮想インターフェイスカード (VIC)
- ネットワーク インターフェイス カード (NIC)
- Nexus スマート NIC
- ホスト バス アダプタ (HBA)

オプションカードを選択する

使用可能なオプションカードを [表 12](#) に示します。

表 12 使用可能な PCIe オプションカード

製品 ID (PID)	PID の説明	参照先	カード サイズ ¹
モジュール型 LAN on Motherboard (mLOM)			
UCSC-M-V25-04	Cisco UCS VIC 1467 クアッド ポート 10/25G SFP28 mLOM	mLOM	HHHL、SS
UCSC-M-V100-04	Cisco UCS VIC 1477 デュアル ポート 40/100G QSFP28 mLOM	mLOM	HHHL、SS
UCSC-M-V5Q50G	Cisco UCS VIC 15428 クワッド ポート 10/25/50G MLOM	mLOM	HHHL、SS
UCSC-M-V5D200G	Cisco UCS VIC 15238 デュアル ポート 40/100/200G MLOM	mLOM	HHHL、SS
UCSC-M-V5Q50GV2 ²	Cisco UCS VIC 15427 クワッド ポート CNA MLOM (セキュアブート付き)	mLOM	HHHL、SS
UCSC-M-V5D200GV2 ²	VIC 15237、MLOM、ラック用 2x40/100/200G	mLOM	HHHL、SS
Open Compute Project (OCP)			
UCSC-O-N6CD100GF	Cisco-NVDA MCX623436AC-CDAB CX6Dx 2x100G QSFP56 x16 OCP NIC	OCP	SFF
UCSC-O-N6CD25GF	Cisco-NVDA MCX631432AC-ADAB CX6Lx 2x25G SFP28 x8 OCP NIC	OCP	SFF
仮想インターフェイスカード (VIC)³			
UCSC PCIE C100 04	Cisco UCS VIC 1495 デュアル ポート 40/100G QSFP28 CNA PCIe	ライザー 1、2、または 3	HHHL、SS
UCSC-PCIE-C25Q-04	Cisco UCS VIC 1455 クアッド ポート 10/25G SFP28 PCIe	ライザー 1、2、または 3	HHHL、SS
UCSC-P-V5Q50G	Cisco UCS VIC 15425 クワッド ポート 10/25/50G CNA PCIe	ライザー 1、2、または 3	HHHL、SS
UCSC-P-V5D200G	Cisco UCS VIC 15235 デュアル ポート 40/100/200G CNA PCIe	ライザー 1、2、または 3	HHHL、SS
ネットワーク インターフェイスカード (NIC)			
1 Gb NIC			
UCSC-PCIE-IRJ45	Intel i350 クアッド ポート 1G 銅製 PCIe	ライザー 1、2、または 3	HHHL、SS

表 12 使用可能な PCIe オプション カード (続き)

製品 ID (PID)	PID の説明	参照先	カード サイズ ¹
10 Gb NIC			
UCSC-PCIE-ID10GF	Intel X710-DA2 デュアル ポート 10Gb SFP+ NIC	ライザー 1、 2、または 3	HHHL、SS
UCSC-PCIE-IQ10GF	Intel X710 クアッド ポート 10G SFP+ NIC	ライザー 1、 2、または 3	HHHL、SS
UCSC-P-ID10GC	Cisco-Intel X710T2LG 2x10 GbE RJ45 PCIe NIC	ライザー 1、 2、または 3	HHHL、SS
UCSC-P-IQ10GC	Cisco-Intel X710T4LG 4x10 GbE RJ45 PCIe NIC	ライザー 1、 2、または 3	HHHL、SS
25 Gb NIC			
UCSC-P-I8D25GF ⁴	Cisco-Intel E810XXVDA2 2x25/10 GbE SFP28 PCIe NIC	ライザー 1、 2、または 3	HHHL、SS
UCSC-P-M5D25GF ⁴	Mellanox MCX512A-ACAT デュアル ポート 10/25G SFP28 NIC	ライザー 1、 2、または 3	HHHL、SS
UCSC-P-I8Q25GF ^{4,5}	Cisco-Intel E810XXVDA4L 4x25/10 GbE SFP28 PCIe NIC	ライザー 1 または 2	FHHL、SS
40 Gb NIC			
UCSC-PCIE-ID40GF	Intel XL710 デュアル ポート 40G QSFP+ NIC	ライザー 1、 2、または 3	HHHL、SS
100 Gb NIC			
UCSC-P-M5D100GF ⁴	Mellanox CX-5 MCX516A-CDAT 2x100GbE QSFP PCIe NIC	ライザー 1、 2、または 3	HHHL、SS
UCSC-P-M6CD100GF ⁴	Cisco-MLNX MCX623106AC-CDAT 2x100GbE QSFP56 PCIe NIC (暗号化あり)	ライザー 1、 2、または 3	HHHL、SS
UCSC-P-M6DD100GF ⁴	Cisco-MLNX MCX623106AS-CDAT 2x100GbE QSFP56 PCIe NIC	ライザー 1、 2、または 3	HHHL、SS
UCSC-P-I8D100GF ⁴	Cisco-Intel E810CQDA2 2x100 GbE QSFP28 PCIe NIC	ライザー 1、 2、または 3	HHHL、SS
Nexus スマート NIC			
NXN-K3P-2X	Nexus X25 2-port SFP28 SmartNIC (2 チャンネル)、KU3P FPGA	ライザー 1、 2、または 3	HHHL、SS
NXN-K3P-2X-4GB	Nexus X25 2-port SFP28 SmartNIC (2 チャンネル)、KU3P FPGA、4GB	ライザー 1、 2、または 3	HHHL、SS
NXN-K3P-8X	Nexus X100 2 ポート QSFP28 SmartNIC (8 チャンネル)、KU3P FPGA	ライザー 1、 2、または 3	HHHL、SS
NXN-K3P-8X-9GB	Nexus X100 2p QSFP28 SmartNIC (8 チャンネル)、KU3P FPGA、9 GB	ライザー 1、 2、または 3	HHHL、SS
NXN-V9P-16X-9GB	Nexus 2 ポート QDD SmartNIC+ (16 チャンネル)、VU9P FPGA、9GB DDR	ライザー 1、 2、または 3	HHHL、SS
ホスト バス アダプタ (HBA)			
UCSC-P-Q6D32GF	Cisco-QLogic QLE2772 2x32GFC Gen 6 Enhanced PCIe HBA	ライザー 1、 2、または 3	HHHL、SS
UCSC-P-B7D32GF	Cisco-Emulex LPe35002-M2-2x32GFC Gen 7 PCIe HBA	ライザー 1、 2、または 3	HHHL、SS
UCSC-PCIE-QD16GF	Qlogic QLE2692 デュアル ポート 16G FC HBA	ライザー 1、 2、または 3	HHHL、SS
UCSC-PCIE-BD16GF	Emulex LPe31002 デュアル ポート 16G FC HBA	ライザー 1、 2、または 3	HHHL、SS

表 12 使用可能な PCIe オプション カード (続き)

製品 ID (PID)	PID の説明	参照先	カード サイズ ¹
外部ストレージ HBA			
UCSC-9500-8E	9500 シリーズ PCIe Gen 4.0Tri-Mode Storage HBA 12Gb/s SAS/SATA/PCIe (NVMe)	ライザー 1、2、または 3	HHHL、SS

注:

- HHHL = ハーフハイト、ハーフフレンジ。FHHL = フルハイト、ハーフフレンジ。SS = シングルスロット。DS = ダブルスロット。
- 1400 シリーズ VIC との混在は不可
- VIC は、ハーフハイトライザーの組み合わせを使用する場合にのみ、ライザー 1 または 3 に配置 / 取り付けできます。フルハイトの場合、VIC にはいずれかのカードを使用できます。
- 存在する場合、推奨されるファン速度制御ポリシー設定は [balanced] です
- UCSC-P-I8Q25GF を選択した場合は、UCSC-GPURKIT-C220 のライザーが必要です。

動作確認済みの構成

(1) 1 CPU システム

- 表 12 に示されている PCIe オプション カードのうち最大 1 つを選択し、ライザー 1 と選択した場合はライザー 2 に 1 つ取り付けることができます。ライザー 1 とライザー 2 は CPU1 により制御されます。ライザー 3 は、1 CPU システムにはインストールされません。

(2) 2 CPU システム

- 2 ライザー システム (ライザー 1 とライザー 2 が取り付けられている) の場合は、最大 2 枚の PCIe オプションカードを選択でき、3 ライザー システム (ライザー 1、ライザー 2、およびライザー 3 がインストールされています)。表 12 ライザー 1 と 2 は CPU 1 によって制御され、ライザー 3 は CPU 2 によって制御されます。

不具合

- 1 CPU システムの場合：
 - ハーフハイトライザー 1 およびライザー 2 がサポートされ、フルハイトライザー 1 のみがサポートされます。
 - 単一のプラグイン PCIe VIC カードのみがサポートされており、ライザー 1 にインストールする必要があります。ただし、1 枚の PCIe VIC カードに加えて、シャーシ背面の mLOM スロットに mLOM VIC カードを取り付けることもできます。
- 2 CPU システムの場合：
 - すべてのライザー (ライザー 1、2、および 3) がサポートされます。
 - 2 枚のプラグイン PCIe VIC カードを 2 CPU システムに装着できます。VIC は、ハーフハイトライザーの組み合わせで 1U の場合にのみ、ライザー 1 または 3 に配置できます。フルハイトライザーの場合、VIC にはライザー 1 または 2 を使用できます。さらに、mLOM VIC カードをシャーシ背面の mLOM スロットに装着するように選択することも可能です。これにより、3 枚の VIC カードを同時に使用できます。プラグインカードと mLOM VIC カードの選択については、表 12 (39 ページ) を参照してください。表 1 (12 ページ) も参照してください。
- お使いのオペレーティングシステムが選択したカードと互換性があることを確認するために、または UCS C220 M6 サーバで動作すると認定されたがシスコの価格表で販売されていないその他のカードを確認するためには、次の URL のハードウェア互換性リストを確認してください。
http://www.cisco.com/en/US/products/ps10477/prod_technical_reference_list.html

オプションの PCIe オプション カード アクセサリを選択する

- これらの光ファイバおよびケーブルは、互換性がテストされており、イーサネット ネットワーク アダプタでの使用が承認されています (この文書の発行時点)。最新のアップデートについては、<https://tmgmatrix.cisco.com> で Cisco 互換性マトリックスを確認して参照してください。
- VIC 1455、VIC 1467、VIC 1495 および VIC 1477 でサポートされる光ファイバとケーブルの一覧については、次のリンクにある VIC 1300 および VIC 1400 シリーズのデータシートを参照してください。
 - <https://www.cisco.com/c/en/us/products/servers-unified-computing/ucs-b-series-blade-servers/datasheet-listing.html>
 - <https://www.cisco.com/c/en/us/products/collateral/interfaces-modules/unified-computing-system-adapters/datasheet-c78-741130.html>

前述の表情報は、Cisco Transceiver Module Group (TMG) およびベンダーによって実施されたテストに基づいています。光モジュールおよび DAC との最新の互換性については、<https://tmgmatrix.cisco.com/> を参照してください。

その他の接続オプションについては、次のリンクを参照してください。

Intel :	Marvell/QLogic 社 :	Mellanox :
製品ガイド	41000 シリーズ相互運用性マトリックス	ファームウェア リリース ノート
速度に関するホワイトペーパー	45000 シリーズ相互運用性マトリックス	

ステップ 8 GPU カードを選択する (オプション)、ページ

GPU オプションの選択

使用可能な GPU PCIe オプションを [表 13](#) に示します。

表 13 選択可能な PCIe GPU カード¹

製品 ID (PID)	PID の説明	カード サイズ	ノードあたりの最大カード数
UCSC-GPU-T4-16	NVIDIA T4 PCIE 75W 16GB	HHHL、シングル幅	3

注：

1. 詳細については、220 M6 [設置ガイド](#) を参照してください。



注：

- CIMC および UCSM 管理では固有の SBIOS ID が必要になるため、GPU カードはすべてシスコから購入してください。
- GPU を組み合わせることはできません。
- 最大 3 台の T4 GPU の場合、3x ハーフ スロット ライザーを選択する必要があります。
- GPU は、フルハイトの PCIe ライザー 1 または 2 (または両方) に取り付けるか、3 つのハーフハイトのライザー 1、2、または 3 に取り付けることができます。

ステップ 9 電源ユニットを注文する

電源ユニットは、M6 C シリーズ サーバへのホットプラグおよび工具不要の装着が可能な、共通の電気および物理設計を使用しています。各電源ユニットは、高効率の動作が保証されており、複数の出力オプションを提供します。このため、ユーザーはサーバー構成に基づいて「適切なサイズ」を選択でき、電力効率を向上させ、全体的なエネルギーコストを削減し、データセンター内の容量の使い残しを回避できます。選択したオプション (CPU、ドライブ、メモリなど) に応じて必要な電力を計算するには、次のリンクにある電力計算ツールを使用してください。

<http://ucspowercalc.cisco.com> [英語]



警告：

- 2024 年 1 月 1 日以降、欧州連合 (EU)、欧州経済領域 (EEA)、英国 (UK)、スイス、および Lot 9 規制を採用しているその他の国への出荷が許可されるのは、Titanium 定格の PSU のみです。
- DC PSU は Lot 9 規制の影響を受けず、EU/UK Lot 9 に準拠

表 14 電源装置

製品 ID (PID)	PID の説明
PSU (入力ハイライン 210VAC)	
UCSC-PSU1-1050W	UCS 1050W AC PSU Platinum (EU/UK Lot 9 非準拠)
UCSC-PSUV2-1050DC	ラック サーバー用 Cisco UCS 1050W -48V DC 電源には CAB-48DC-40A-8AWG ケーブルが必要です
UCSC-PSU1-1200W	C シリーズ サーバ用の 1200W チタニウム電源
UCSC-PSU1-1600W	UCS 1600W AC PSU Platinum (EU/UK Lot 9 非準拠)
UCSC-PSU1-2300W ¹	C- シリーズ サーバー チタン 用の 2300W 電源
PSU (入力ローライン 110VAC)	
UCSC-PSU1-1050W	UCS 1050W AC PSU Platinum (EU/UK Lot 9 非準拠)
UCSC-PSU1-1050W	ラック サーバー用 Cisco UCS 1050W -48V DC 電源には CAB-48DC-40A-8AWG ケーブルが必要です
UCSC-PSU1-1050ELV	1050W AC PSU 拡張ローライン (EU/UK Lot 9 非準拠) Platinum
UCSC-PSU1-1200W	C シリーズ サーバ用の 1200W チタニウム電源
UCSC-PSU1-1600W	UCS 1600W AC PSU Platinum (非 EU/UK Lot 9 準拠)
UCSC-PSU1-2300W	C- シリーズ サーバー チタン 用の 2300W 電源

注：

1. 2300 W 電源モジュールは、他の電源モジュールとは異なる電源コネクタを使用するため、異なる電源ケーブルを使用して接続する必要があります。表 15 (45 ページ) および表 16 (48 ページ) を参照してください。



注：

- 1 台のサーバで 2 台の電源ユニットを使用する場合は、両方の電源ユニットが同一である必要があります。
- DC PSU は Lot 9 規制の影響を受けず、EU/UK Lot 9 に準拠

ステップ 10 入力電源コードを選択する

表 15 および 表 16 を使用して、適切な AC 電源コードを選択します。電源コードは最大 2 本選択できます (省略可)。オプションの R2XX-DMYMPWRCORD を選択した場合、サーバーに電源コードは付属しません。



注: 表 15 に、2300 W 未満の電源を使用するサーバの電源コードを示します。表 16 は、2300 W の電源を使用するサーバの電源コードを示します。2300 W 電源装置の電源コードは C19 コネクタを使用するため、2300 W 電源装置のコネクタにのみ適合します。

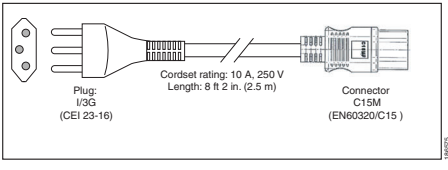
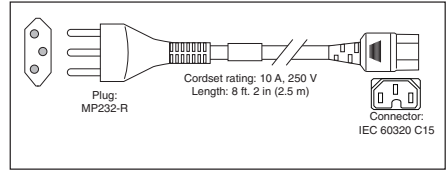
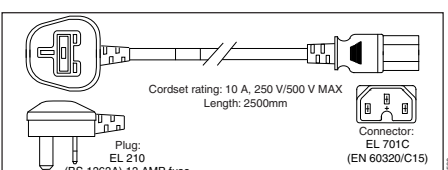
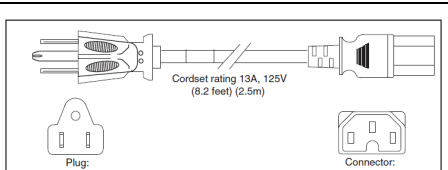
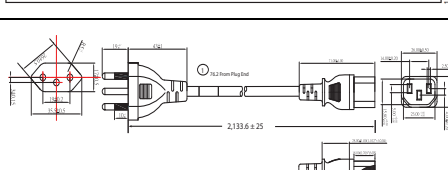
表 15 使用可能な電源コード (2300 W 未満のサーバ PSU 用)

製品 ID (PID)	PID の説明	イメージ
電源ケーブルなし	環境に優しいグリーン オプション、電源ケーブルは出荷されません	
R2XX-DMYMPWRCORD	電源コードなし (電源コードを選択しない場合のダミー PID)	該当なし
CAB-48DC-40A-8AWG	C シリーズ -48VDC PSU 電源コード、3.5 m、3 ワイヤ、8AWG、40A	<p>Figure 1-3 CAB-48DC-40A-8AWG, 00 Power Cord (3.5 m)</p>
CAB-N5K6A-NA	電源コード、200/240 V 6 A (北米)	<p>Plug: NEMA 6-15P Cordset rating: 10 A, 250 V Length: 8.2 ft Connector: IEC60320/C13</p>
CAB-AC-L620-C13	AC 電源コード、NEMA L6-20 - C13、2 m/6.5 フィート	<p>3" From Plug End 79±2</p>
CAB-C13-CBN	CABASY、ワイヤ、ジャンパコード、27 インチ L、C13/C14、10A/250V	<p>685 MM ± 25 MM 75MM±10MM SEE NOTE #3 10A/250V IEC 320-2-2 10A/250V IEC 320 B449 CONNECTOR - TYPE K40S</p>
CAB-C13-C14-2M	CABASY、ワイヤ、ジャンパコード、PWR、2 m、C13/C14、10A/250V	<p>2000 3" From Plug End</p>

表 15 使用可能な電源コード (2300 W 未満のサーバ PSU 用)

製品 ID (PID)	PID の説明	イメージ
CAB-C13-C14-AC	CORD, PWR, JMP, IEC60320/C14, IEC6 0320/C13, 3.0M	
CAB-250V-10A-AR	電源コード、250 V、10 A (アルゼンチン仕様)	
CAB-9K10A-AU	電源コード、250 VAC、10 A、3112 プラグ (オーストラリア)	
CAB-250V-10A-CN	AC 電源コード、250 V、10 A (中国)	
CAB-9K10A-EU	電源コード、250 VAC、10 A、CEE 7/7 プラグ (EU)	
CAB-250V-10A-ID	電源コード、250 V、10 A (インド仕様)	
CAB-C13-C14-3M-IN	電源コード ジャンパ、C13-C14 コネクタ、長さ 3 m、インド	図なし
CAB-C13-C14-IN	電源コード ジャンパ、C13-C14 コネクタ、長さ 1.4 m、インド	図なし
CAB-250V-10A-IS	電源コード、SFS、250 V、10 A (イスラエル仕様)	

表 15 使用可能な電源コード (2300 W 未満のサーバ PSU 用)

製品 ID (PID)	PID の説明	イメージ
CAB-9K10A-IT	電源コード、250 VAC、10 A、CEI 23-16/VII プラグ (イタリア)	
CAB-9K10A-SW	電源コード、250 VAC 10 A MP232 プラグ (スイス仕様)	
CAB-9K10A-UK	電源コード、250 VAC、10 A、BS1363 プラグ (13 A ヒューズ) (英国)	
CAB-9K12A-NA ¹	電源コード、125 VAC、13 A、NEMA 5-15 プラグ (北米)	
CAB-250V-10A-BR	電源コード、250 V、10 A (ブラジル)	
CAB-C13-C14-2M-JP	電源コード C13-C14、2 m (6.5 フィート)、日本 PSE マーク	図なし
CAB-9K10A-KOR ¹	電源コード、125 VAC 13 A KSC8305 プラグ (韓国)	図なし
CAB-ACTW	AC 電源コード (台湾)、C13、EL 302、2.3 m	図なし
CAB-JPN-3PIN	日本仕様、90-125 VAC 12 A NEMA 5-15 プラグ、2.4 m	図なし
CAB-48DC-40A-INT	C シリーズ -48VDC PSU 電源コード、3.5 m、3 ワイヤ、8AWG、40A (INT)	画像なし
CAB-48DC-40A-AS	C シリーズ -48VDC PSU 電源コード、3.5 m、3 ワイヤ、8AWG、40A (AS/NZ)	画像なし

注:

1. この電源コードは定格が 125 V で、定格 1050 W 以下の PSU のみをサポートします。

表 16 使用可能な電源コード (2300 W PSU のサーバ用)

製品 ID (PID)	PID の説明	イメージ
CAB-C19-CBN	キャビネット ジャンパ電源コード、250 VAC 16 A、C20-C19 コネクタ	該当なし
CAB-S132-C19-ISRL	S132 ~ IEC-C19 14 フィート、アルゼンチン仕様	図なし
CAB-IR2073-C19-AR	IRSM 2073 to IEC-C19、14 フィート、アルゼンチン仕様	図なし
CAB-BS1363-C19-UK	BS-1363 to IEC-C19、14 フィート、英国仕様	図なし
CAB-SABS-C19-IND	SABS 164-1 to IEC-C19、インド仕様	図なし
CAB-C2316-C19-IT	CEI 23-16 to IEC-C19、14 フィート、イタリア仕様	図なし
CAB-US515P-C19-US	NEMA 5-15 - IEC-C19 13 フィート、米国仕様	図なし
CAB-US520-C19-US	NEMA 5-20 ~ IEC-C19 14 フィート米国仕様	図なし
CAB-US620P-C19-US	NEMA 6-20 to IEC-C19 13 フィート、米国仕様	図なし
CAB-9K16A-BRZ	電源コード 250 VAC 16 A、ブラジル、電源プラグ EL224-C19	図なし
CAB-9K16A-KOR	電源コード 250 VAC 16 A、韓国、電源プラグ	図なし
CAB-AC-16A-AUS	電源コード、250VAC、16A、オーストラリア C19	図なし
CAB-AC-2500W-EU	電源コード、250 VAC 16A、ヨーロッパ仕様	図なし
CAB-AC-2500W-INT	電源コード、250 VAC 16A、国際仕様	図なし
CAB-AC-2500W-ISRL	電源コード、250 VAC 16A、イスラエル仕様	図なし
CAB AC C19 TW	電源コード、250 V、16 A、C19、台湾仕様	図なし
CAB-AC-C6K-TWLK	電源コード、250 VAC 16A、ツイスト ロック NEMA L6-20 プラグ、米国仕様	図なし
CAB-AC16A-CH	AC 電源コード、16A、中国仕様	図なし
CAB-ACS-16	AC 電源コード、16A、スイス仕様	図なし
CAB-C19-C20-3M-JP	電源コード C19-C20、3 m/10 フィート、日本 PSE マーク	図なし
CAB-C19-C20-IND	電源コード C19-C20、インド仕様	図なし
UCSB-CABL-C19-BRZ	NBR 14136 to C19、14 フィート、AC 電源コード、ブラジル仕様	図なし
NO-POWER-CORD	環境に優しいグリーン オプション、電源ケーブルは出荷されません	図なし
R2XX-DMYPWRCORD	電源コードオプションなしの配送先 (アルゼンチン、ブラジル、日本) では無効	図なし

ステップ 11 工具不要レール キットとオプションのリバーシブルなケーブル マネジメント アームを選択する

工具不要レール キットを選択する

表 17 から工具不要レール キットを選択します。

表 17 工具不要レール キットのオプション

製品 ID (PID)	PID の説明
UCSC-RAIL-M6	C220 および C240 M6 ラック サーバ用ボール ベアリング レール キット
UCSC-RAIL-NONE	レール キットオプションなし



注：シスコでは、レールキットの最小数量を 1 つにすることを推奨しています。

オプションのリバーシブル ケーブル マネジメント アームを選択する

リバーシブル ケーブル マネジメント アームは、サーバ背面の右または左のスライドレールのどちらかに取り付けて、ケーブルの整理に使用します。ケーブル マネジメント アームを注文する場合は、表 18 を参照してください。

表 18 ケーブル マネジメント アーム

製品 ID (PID)	PID の説明
UCSC-CMA-C220M6	C220 M6 ボール ベアリング レール キット用のリバーシブル CMA

ツールレス レール キットとケーブル管理アームに関する詳細は、次の URL の *Cisco UCS C220 M6 Installation and Service Guide* を参照してください

https://www.cisco.com/content/en/us/td/docs/unified_computing/ucs/c/hw/c220m6/install/c220m6.html



注：UCS C220 M6 サーバをラック マウントする場合は、工具不要レール キットを構成する必要があります。M5 サーバと M6 サーバでは、同じレール キットと CMA が使用されます。

ステップ 12 管理設定を選択する (オプション)

C220 M6 サーバ NIC モードは、デフォルトで、共有 LOM 拡張に設定されます。この NIC モードでは、Cisco Integrated Management Controller (CIMC) へのアクセスに、任意の LOM ポートまたはアダプタカードポートを使用できます。Cisco VIC カードは、NCSI がサポートされているスロットに装着する必要があります。

デフォルトの NIC モードを Dedicated に変更するには、[表 19](#) に示す UCSC-DLOM-01 型番を選択します。Dedicated NIC モードでは、専用の管理ポートを介してのみ CIMC にアクセスできます。管理ポートの位置については、[シャーシ背面図 \(フルハイト、長さ 3/4 の PCIe ライザー X 2\) \(11 ページ\)](#) を参照してください。

デフォルトの NIC モードを [Cisco カードモード (Cisco Card Mode)] に変更するには、[表 19](#) に示す PID UCSC-CCARD-01 を選択します。このモードでは、DHCP を使用して CIMC に IP アドレスを割り当てます。それ以降の導入作業は自動化されます。

すべての NIC モード設定の詳細については、以下を参照してください。

https://www.cisco.com/c/en/us/td/docs/unified_computing/ucs/c/hw/C480M5/install/C480M5/C480M5_chapter_010.html#concept_srj_vsr_fz

表 19 管理設定の選択情報

製品 ID (PID)	PID の説明
UCSC-DLOM-01	C シリーズ サーバ用専用モード BIOS 設定
UCSC-CCARD-01	C シリーズ サーバ用 Cisco カードモード BIOS 設定

ステップ 13 サーバブートモードを選択する (オプション)

デフォルトでは、C220 M6 SFF サーバはデフォルト ブート モードとして UEFI を選択した状態で出荷されます。サーバがレガシー BIOS モード (M4 以前の世代のサーバでは標準) で出荷されるようにするには、[表 20](#) のレガシー BIOS の PID を選択します。

表 20 サーバのブートモードの選択情報

製品 ID (PID)	PID の説明
UCSC-LBIOS-01	C シリーズ サーバ用レガシーブートモード BIOS 設定

ステップ 14 セキュリティ デバイスを選択する (オプション)

トラステッド プラットフォーム モジュール (TPM) は、プラットフォーム (サーバ) の認証に使用される情報を安全に格納できるコンピュータ チップ (マイクロコントローラ) です。これらのアーティファクトには、パスワード、証明書、または暗号キーを収録できます。プラットフォームが信頼性を維持していることを確認するうえで効果的なプラットフォームの尺度の保存でも、TPM を使用できます。すべての環境で安全なコンピューティングを実現するうえで、認証 (プラットフォームがその表明どおりのものであることを証明すること) および立証 (プラットフォームが信頼でき、セキュリティを維持していることを証明するプロセス) は必須の手順です。

シャーシ侵入スイッチは、サーバに対して不正アクセスがあった場合に通知します。

セキュリティ デバイスの選択情報は、[表 21](#) に示されています。

表 21 セキュリティ デバイス

製品 ID (PID)	PID の説明
UCSX-TPM-002C	UCS サーバ用トラステッド プラットフォーム モジュール 2.0
UCSC-INT-SW02	C220 および C240 M6 シャーシ イントルージョン スイッチ
UCSX-TPM-OPT-OUT	OPT OUT、TPM 2.0、TCG、FIPS140-2、CC EAL4 + 認定 ¹

注:

- ベアメタルまたはゲスト VM の展開には、Microsoft 認定の TPM 2.0 が必要であることに注意してください。TPM 2.0 のオプトアウトにより、Microsoft 認定資格が無効になります



注:

- このシステムで使用される TPM モジュールは、信頼されたコンピューティンググループ (TCG) で定義されている TPM v1.2 および 2.0 に準拠しています。また SPI にも準拠しています。
- TPM の取り付けは、工場出荷後にサポートされます。ただし、TPM は一方向ネジで取り付けられるため、交換したり、アップグレードしたり、別のサーバに取り付けたりすることはできません。TPM を取り付けしたサーバを返却する場合は、交換用サーバを新しい TPM とともにオーダーする必要があります。

ステップ 15 ロックキー付きセキュリティ ベゼルを選択する (オプション)

シャーシ前面にオプションのロックベゼルを取り付けることで、ドライブへの不正アクセスを防止できます。

表 22 からロック ベゼルを選択します。

表 22 ロック ベゼル オプション

製品 ID (PID)	説明
UCSC-BZL-C220M5	C220 M5 セキュリティ ベゼル

ステップ 16 M.2 SATA SSD を選択する (オプション)

ブート用に最適化された RAID コントローラとともに、1 台または 2 台の同一の M.2 SATA SSD を注文します。マザーボード上のモジュール コネクタの場所については、[図 8、\(64 ページ\)](#) を参照してください。このコネクタは、ブート用に最適化された RAID コントローラを受け入れます ([表 24](#) を参照)。各ブート用に最適化された RAID コントローラは、[表 23](#) に示すように最大 2 台の SATA M.2 SSD に対応できます。

各ブート用に最適化された RAID コントローラは、[表 23](#) に示すように最大 2 台の SATA M.2 SSD に対応できます。



注：M.2 SATA SSD をブート専用デバイスとして使用することをお勧めします。

表 23 M.2 SATA SSD

製品 ID (PID)	PID の説明
UCS-M2-I240GB	240GB SATA M.2 SSD
UCS-M2-I480GB	480GB SATA M.2 SSD
UCS-M2-240G	240GB SATA M.2
UCS-M2-480G	480GB M.2 SATA SSD
UCS-M2-960G	960GB SATA M.2

[表 24](#) から UCS-M2-HWRAID ブート最適化 RAID コントローラを注文します。ブート最適化 RAID コントローラは、マザーボード上のコネクタに接続し、最大 2 つの M.2 SATA ドライブを保持します。



注：ブート最適化 RAID コントローラは、VMware、Windows、および Linux オペレーティングシステムをサポートします。

表 24 ミニストレージキャリア / ブート最適化 RAID コントローラ

製品 ID (PID)	PID の説明
UCS-M2-HWRAID	Cisco ブート最適化 M.2 RAID コントローラ (最大 2 台の M.2 SATA SSD を保持)



注：

- UCS-M2-HWRAID ブート最適化 RAID コントローラは、RAID 1 および JBOD モードをサポートします。
- CIMC は、ボリュームの設定とコントローラおよび取り付け済みの SATA M.2 のモニタリングに対応しています。
- このコントローラをサポートする Cisco IMC および Cisco UCS Manager のバージョンは 4.2(1) 以降です。ソフトウェアのコントローラ名は MSTOR です。
- SATA M.2 ドライブは UEFI モードでのみ起動できます。レガシ ブート モードはサポートされていません。
- ホットプラグの交換はサポートされていません。サーバの電源をオフにする必要があります。

注意事項

- ブートに最適化された RAID コントローラには、1 台または 2 台の同一の M.2 SATA SSD を注文します。容量の異なる M.2 SATA SSD を混在させることはできません。

ステップ 17 オペレーティング システムと付加価値ソフトウェアを選択する



注:

- オペレーティングシステムのガイダンスについては、<https://ucshcltool.cloudapps.cisco.com/public/> を参照してください。
- VMware はコンプライアンス保留中です。 Compute-Vmware-Hold@cisco.com メイラーに連絡して、VMware ライセンスの受信が許可されているかどうかを確認してください。

選択

- OEM ソフトウェア (表 25)
- オペレーティング システム (表 26)
- NVIDIA GPU ライセンス (表 27 (60 ページ))

表 25 OEM ソフトウェア

製品 ID (PID)	PID の説明
VMware vCenter	
VMW-VCS-STD-1A	VMware vCenter 6 Server Standard、1 年サポートが必要
VMW-VCS-STD-3A	VMware vCenter 6 Server Standard、3 年サポートが必要
VMW-VCS-STD-5A	VMware vCenter 6 Server Standard、5 年サポートが必要
VMW-VCS-FND-1A	VMware vCenter 6 Server Foundation (4 ホスト)、1 年サポートが必要
VMW-VCS-FND-3A	VMware vCenter 6 Server Foundation (4 ホスト)、3 年サポートが必要
VMW-VCS-FND-5A	VMware vCenter 6 Server Foundation (4 ホスト)、5 年サポートが必要

表 26 オペレーティング システム

製品 ID (PID)	PID の説明
Microsoft Windows Server	
MSWS-19-DC16C	Windows Server 2019 Data Center (16 コア /VM 無制限)
MSWS-19-DC16C-NS	Windows Server 2019 DC (16 コア /VM 無制限)、Cisco SVC なし
MSWS-19-ST16C	Windows Server 2019 Standard (16 コア /2 VM)

表 26 オペレーティング システム (続き)

製品 ID (PID)	PID の説明
MSWS-19-ST16C-NS	Windows Server 2019 Standard (16 コア /2 VM)、Cisco SVC なし
MSWS-22-DC16C	Windows Server 2022 Data Center (16 コア /VM 無制限)
MSWS-22-DC16C-NS	Windows Server 2022 DC (16 コア /VM 無制限)、Cisco SVC なし
MSWS-22-DCA2C	Windows Server 2022 Data Center : 2 コア追加
MSWS-22-DCA2C-NS	Windows Server 2022 DC : 2 コア追加、Cisco SVC なし
MSWS-22-ST16C	Windows Server 2022 Standard (16 コア /2 VM)
MSWS-22-ST16C-NS	Windows Server 2022 Standard (16 コア /2 VM)、Cisco SVC なし
MSWS-22-STA2C	Windows Server 2022 Standard : 2 コア追加
MSWS-22-STA2C-NS	Windows Server 2022 Standard : 2 コア追加、Cisco SVC なし
Red Hat	
RHEL-2S2V-1A	Red Hat Enterprise Linux (1 ~ 2 CPU、1 ~ 2 VN)、1 年サポートが必要
RHEL-2S2V-3A	Red Hat Enterprise Linux (1 ~ 2 CPU、1 ~ 2 VN)、3 年サポートが必要
RHEL-2S2V-5A	Red Hat Enterprise Linux (1 ~ 2 CPU、1 ~ 2 VN)、5 年サポートが必要
RHEL-VDC-2SUV-1A	仮想データセンター用 RHEL (1 ~ 2 CPU、VN 無制限)、1 年サポートが必要
RHEL-VDC-2SUV-3A	仮想データセンター用 RHEL (1 ~ 2 CPU、VN 無制限)、3 年サポートが必要
RHEL-VDC-2SUV-5A	仮想データセンター用 RHEL (1 ~ 2 CPU、VN 無制限)、5 年サポートが必要
Red Hat Ent Linux/High Avail/Res Strg/Scal	
RHEL-2S2V-1S	Red Hat Enterprise Linux (1 ~ 2 CPU、1 ~ 2 VN)、Prem 1 年 SnS
RHEL-2S2V-3S	Red Hat Enterprise Linux (1 ~ 2 CPU、1 ~ 2 VN)、Prem 3 年 SnS
RHEL-2S-HA-1S	RHEL High Availability (1 ~ 2 CPU)、Prem 1 年 SnS
RHEL-2S-HA-3S	RHEL High Availability (1 ~ 2 CPU)、Prem 3 年 SnS
RHEL-2S-RS-1S	RHEL Resilient Storage (1-2 CPU)、プレミアム 1 年 SnS
RHEL-2S-RS-3S	RHEL Resilient Storage (1-2 CPU)、プレミアム 3 年 SnS
RHEL-VDC-2SUV-1S	仮想データセンター用 RHEL (1 ~ 2 CPU、VN 無制限)、1 年 SnS が必要
RHEL-VDC-2SUV-3S	仮想データセンター用 RHEL (1 ~ 2 CPU、VN 無制限)、3 年 SnS が必要
Red Hat SAP	
RHEL-SAP-2S2V-1S	SAP アプリケーション用 RHEL (1 ~ 2 CPU、1 ~ 2 VN)、Prem 1 年 SnS
RHEL-SAP-2S2V-3S	SAP アプリケーション用 RHEL (1 ~ 2 CPU、1 ~ 2 VN)、Prem 3 年 SnS
VMware	

表 26 オペレーティング システム (続き)

製品 ID (PID)	PID の説明
VMW-VSP-STD-1A	VMware vSphere 6 Standard (1 CPU)、1 年サポートが必要
VMW-VSP-STD-3A	VMware vSphere 6 Standard (1 CPU)、3 年サポートが必要
VMW-VSP-STD-5A	VMware vSphere 6 Standard (1 CPU)、5 年サポートが必要
VMW-VSP-EPL-3A	VMware vSphere 6 Ent Plus (1 CPU)、3 年サポートが必要
VMW-VSP-EPL-1A	VMware vSphere 6 Ent Plus (1 CPU)、1 年サポートが必要
VMW-VSP-EPL-5A	VMware vSphere 6 Ent Plus (1 CPU)、5 年サポートが必要
SuSE	
SLES-2S2V-1A	SUSE Linux Enterprise Server (1 ~ 2 CPU、1 ~ 2 VM)、1 年サポートが必要
SLES-2S2V-3A	SUSE Linux Enterprise Server (1 ~ 2 CPU、1 ~ 2 VM)、3 年サポートが必要
SLES-2S2V-5A	SUSE Linux Enterprise Server (1 ~ 2 CPU、1 ~ 2 VM)、5 年サポートが必要
SLES-2S2V-1S	SUSE Linux Enterprise Server (1 ~ 2 CPU、1 ~ 2 VM)、優先 1 年 SnS
SLES-2S2V-3S	SUSE Linux Enterprise Server (1 ~ 2 CPU、1 ~ 2 VM)、優先 3 年 SnS
SLES-2S2V-5S	SUSE Linux Enterprise Server (1 ~ 2 CPU、1 ~ 2 VM)、優先 5 年 SnS
SLES-2S-HA-1S	SUSE Linux 高可用性拡張 (1 ~ 2 CPU)、1 年 SnS
SLES-2S-HA-3S	SUSE Linux 高可用性拡張 (1 ~ 2 CPU)、3 年 SnS
SLES-2S-HA-5S	SUSE Linux 高可用性拡張 (1 ~ 2 CPU)、5 年 SnS
SLES-2S-GC-1S	SUSE Linux HA 対応 Geo クラスタリング (1 ~ 2 CPU)、1 年 SnS
SLES-2S-GC-3S	SUSE Linux HA 対応 Geo クラスタリング (1 ~ 2 CPU)、3 年 SnS
SLES-2S-GC-5S	SUSE Linux HA 対応 Geo クラスタリング (1 ~ 2 CPU)、5 年 SnS
SLES-2S-LP-1S	SUSE Linux Live パッチ アドオン (1 ~ 2 CPU)、1 年 SnS が必要
SLES-2S-LP-3S	SUSE Linux Live パッチ アドオン (1 ~ 2 CPU)、3 年 SnS が必要
SLES-2S-LP-1A	SUSE Linux Live Patching アドオン (1 ~ 2 CPU)、1 年サポートが必要
SLES-2S-LP-3A	SUSE Linux Live Patching アドオン (1 ~ 2 CPU)、3 年サポートが必要
SLES-2SUVM-1A	SUSE Linux Enterprise Server (1 ~ 2 CPU、VM 無制限) LP、1 年サポートが必要
SLES-2SUVM-1S	SUSE Linux Enterprise Server (1 ~ 2 CPU、VM 無制限) LP、優先 1 年 SnS
SLES-2SUVM-1YR	SUSE Linux Enterprise Server (1 ~ 2 CPU、VM 無制限) LP、優先順位 SnS 24 X 7 - 1 年
SLES-2SUVM-3A	SUSE Linux Enterprise Server (1 ~ 2 CPU、VM 無制限) LP、3 年サポートが必要
SLES-2SUVM-3S	SUSE Linux Enterprise Server (1 ~ 2 CPU、VM 無制限) LP、優先 3 年 SnS

表 26 オペレーティング システム (続き)

製品 ID (PID)	PID の説明
SLES-2SUVM-3YR	SUSE Linux Enterprise Server (1 ~ 2 CPU、VM 無制限) LP、優先順位 SnS 24 X 7 - 3 年
SLES-2SUVM-5A	SUSE Linux Enterprise Server (1 ~ 2 CPU、VM 無制限) LP、5 年サポートが必要
SLES-2SUVM-5S	SUSE Linux Enterprise Server (1 ~ 2 CPU、VM 無制限) LP、優先 5 年 SnS
SLES-2SUVM-5YR	SUSE Linux Enterprise Server (1 ~ 2 CPU、VM 無制限) LP、優先順位 SnS 24 X 7 - 5 年
SLES-SAP2SUVM-1A	SUSE Linux Enterprise Server for SAP Applications HA 付き (1 ~ 2 CPU、VM 無制限) LP、1 年サポートが必要
SLES-SAP2SUVM-1S	SUSE Linux Enterprise Server for SAP Applications (1 ~ 2 CPU、VM 無制限) LP、優先 1 年 SnS
SLES-SAP2SUVM-1YR	SUSE Linux Enterprise Server for SAP Applications (1 ~ 2 CPU、VM 無制限) LP、優先順位 SnS 24 X 7 - 1 年
SLES-SAP2SUVM-3A	SUSE Linux Enterprise Server for SAP Applications HA 付き (1 ~ 2 CPU、VM 無制限) LP、3 年サポートが必要
SLES-SAP2SUVM-3S	SUSE Linux Enterprise Server for SAP Applications (1 ~ 2 CPU、VM 無制限) LP、優先 3 年 SnS
SLES-SAP2SUVM-3YR	SUSE Linux Enterprise Server for SAP Applications (1 ~ 2 CPU、VM 無制限) LP、優先順位 SnS 24 X 7 - 3 年
SLES-SAP2SUVM-5A	SUSE Linux Enterprise Server for SAP Applications HA 付き (1 ~ 2 CPU、VM 無制限) LP、5 年サポートが必要
SLES-SAP2SUVM-5S	SUSE Linux Enterprise Server for SAP Applications (1 ~ 2 CPU、VM 無制限) LP、優先 5 年 SnS
SLES-SAP2SUVM-5YR	SUSE Linux Enterprise Server for SAP Applications (1 ~ 2 CPU、VM 無制限) LP、優先順位 SnS 24 X 7 - 5 年
SLES および SAP	
SLES-SAP-2S2V-1A	SAP アプリケーション用 SLES (1 ~ 2 CPU、1 ~ 2 VM)、1 年サポートが必要
SLES-SAP-2S2V-3A	SAP アプリケーション用 SLES (1 ~ 2 CPU、1 ~ 2 VM)、3 年サポートが必要
SLES-SAP-2S2V-5A	SAP アプリケーション用 SLES (1 ~ 2 CPU、1 ~ 2 VM)、5 年サポートが必要
SLES-SAP-2S2V-1S	SAP アプリケーション用 SLES (1 ~ 2 CPU、1 ~ 2 VM)、優先 1 年 SnS
SLES-SAP-2S2V-3S	SAP アプリケーション用 SLES (1 ~ 2 CPU、1 ~ 2 VM)、優先 3 年 SnS
SLES-SAP-2S2V-5S	SAP アプリケーション用 SLES (1 ~ 2 CPU、1 ~ 2 VM)、優先 5 年 SnS

表 27 NVIDIA GPU ライセンス

製品 ID (PID)	PID の説明
NV-VCS-1YR	NVIDIA vCompute Server サブスクリプション - 1 GPU - 1 年間
NV-VCS-3YR	NVIDIA vCompute Server サブスクリプション - 1 GPU - 3 年
NV-VCS-5YR	NVIDIA vCompute Server サブスクリプション - 1 GPU - 5 年
NV-GRDWK-1-5S	Quadro Perpetual Lic-NVIDIA vDWS 1CCU、5 年間の SUMS 要求
NV-GRDVA-1-5S	GRID Perpetual Lic-NVIDIA VDI APPs 1CCU、5 年間の SUMS 要求
NV-GRDPC-1-5S	GRID Perpetual Lic-NVIDIA VDI PC 1CCU、5 年間の SUMS 要求
NV-GRD-EDP-5S	EDU - Quadro Perpetual Lic-NVIDIA vDWS 1CCU、5 年間の SUM S 要求
NV-GRID-WKP-5YR	NVIDIA Quadro Production SUMS - vDWS 1CCU - 5 年
NV-GRID-VAP-5YR	NVIDIA GRID Production SUMS - VDI Apps 1CCU - 5 年
NV-GRID-PCP-5YR	NVIDIA GRID Production SUMS-VDI PC 1CCU - 5 年
NV-GRID-EDP-5YR	EDU - NVIDIA Quadro vDWS Production SUMS - 1CCU - 5 年
NV-GRID-WKS-1YR	NVIDIA Quadro SW Subscription - vDWS 1CCU - 1 年
NV-GRID-WKS-3YR	NVIDIA Quadro SW Subscription - vDWS 1CCU - 3 年
NV-GRID-WKS-4YR	NVIDIA Quadro SW Subscription - vDWS 1CCU - 4 年
NV-GRID-WKS-5YR	NVIDIA Quadro SW Subscription - vDWS 1CCU - 5 年
NV-GRID-PCS-1YR	NVIDIA GRID ソフトウェア サブスクリプション - VDI PC 1CCU- 1 年
NV-GRID-PCS-3YR	NVIDIA GRID ソフトウェア サブスクリプション - VDI PC 1CCU - 3 年
NV-GRID-PCS-4YR	NVIDIA GRID ソフトウェア サブスクリプション - VDI PC 1CCU - 4 年
NV-GRID-PCS-5YR	NVIDIA GRID ソフトウェア サブスクリプション - VDI PC 1CCU - 5 年
NV-GRID-VAS-1YR	NVIDIA GRID ソフトウェア サブスクリプション - VDI アプリ 1CCU - 1 年
NV-GRID-VAS-3YR	NVIDIA GRID ソフトウェア サブスクリプション - VDI アプリ 1CCU - 3 年
NV-GRID-VAS-4YR	NVIDIA GRID ソフトウェア サブスクリプション - VDI アプリ 1CCU - 4 年
NV-GRID-VAS-5YR	NVIDIA GRID ソフトウェア サブスクリプション - VDI アプリ 1CCU - 5 年
NV-GRID-EDS-1YR	EDU-NVIDIA Quadro vDWS SW サブスクリプション - 1CCU - 1 年
NV-GRID-EDS-3YR	EDU-NVIDIA Quadro vDWS SW サブスクリプション - 1CCU - 3 年
NV-GRID-EDS-4YR	EDU-NVIDIA Quadro vDWS SW サブスクリプション - 1CCU - 4 年
NV-GRID-EDS-5YR	EDU-NVIDIA Quadro vDWS SW サブスクリプション - 1CCU - 5 年

ステップ 18 オペレーティング システム メディア キットを選択する

オプションのオペレーティング システム メディアを [表 28](#) から選択します。

表 28 OS メディア

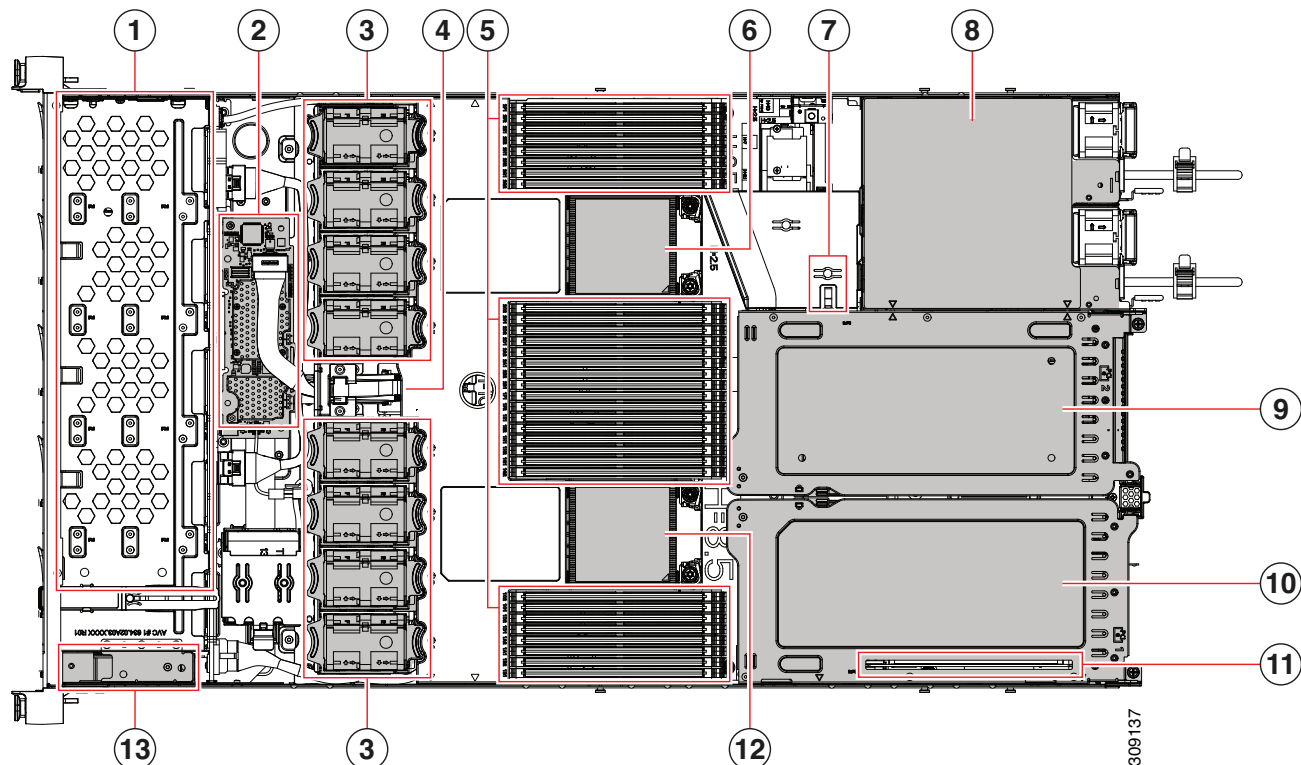
製品 ID (PID)	PID の説明
MSWS-19-ST16C-RM	Windows Server 2019 Standard (16 コア /2 VM)、リカバリ メディア DVD のみ
MSWS-19-DC16C-RM	Windows Server 2019 DC (16 コア /VM 無制限)、リカバリ メディア DVD のみ
MSWS-22-ST16C-RM	Windows Server 2022 Standard (16 コア /2 VM)、リカバリメディア DVD のみ
MSWS-22-DC16C-RM	Windows Server 2022 DC (16 コア /VM 無制限)、リカバリメディア DVD のみ

参考資料

シャーシ

上部カバーを外した状態の C220 M3 シャーシの内部を [図7](#) および [図8](#)、(64 ページ) に示します。

図7 上部カバーがオフの C220 M6 SFF (フルハイト、フル幅の PCIe カード)

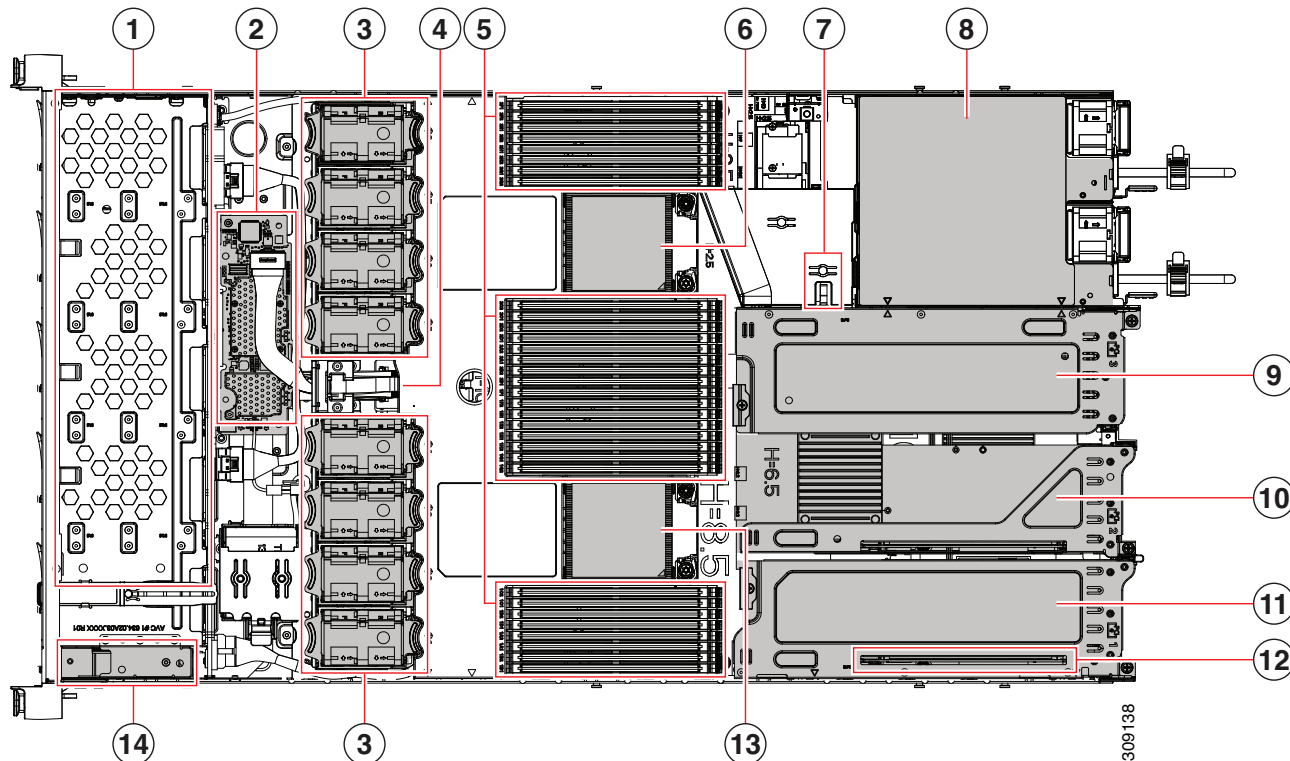


1	フロントローディングドライブ ベイ	2	M6 モジュラ RAID カード (または SATA インターポーザ)
3	冷却ファン モジュール (8 個) 各ファンはホットスワップ可能です	4	SuperCap モジュールの取り付けブラケット
5	マザーボード上の DIMM ソケット、合計 32 個 (CPU あたり 16 個) CPU は、上部の CPU の上と下部の CPU の下に 8 個のソケット グループに配置され、CPU 間に 16 のソケットがあります。	6	マザーボード CPU2 ソケット
7	M.2 モジュールコネクタ (2 つまでの SATA M.2 SSD のコネクタを搭載したブート最適化 RAID コントローラをサポート)	8	2 つの電源モジュール
9	PCIe ライザー 3 フルハイト、フル幅の PCIe ライザー カード 1 枚に対応	10	PCIe ライザー 1 1 フルハイト、フル幅 PCIe ライザー カードを受け入れます

11	シャーシフロア (x16 PCIe レーン) 上のモジュラ LOM (mLOM) カード ベイ コネクタは示されていますが、カード ベイは PCIe ライザー 1 の下にあります。	12	マザーボード CPU1 ソケット
13	前面パネル コントローラ ボード	-	

上部カバーを外した状態の C220 M6 シャーシの内部の図は、[図 8](#) に示されています。

図 8 上部カバーが外された状態の C220 M6 SFF (フルハイト、ハーフ幅 PCIe カード)



1	フロントローディングドライブベイ	2	M6 モジュール RAID カード (または SATA インターポーザ)
3	冷却ファン モジュール (8 個) 各ファンはホットスワップ可能です	4	SuperCap モジュールの取り付けブラケット
5	マザーボード上の DIMM ソケット、合計 32 個 (CPU あたり 16 個) CPU は、上部の CPU の上と下部の CPU の下に 8 個のソケット グループに配置され、CPU 間に 16 のソケットがあります。	6	マザーボード CPU2 ソケット
7	M.2 モジュールコネクタ (2 つまでの SATA M.2 SSD のコネクタを搭載したブート最適化 RAID コントローラをサポート)	8	2 つの電源モジュール
9	PCIe ライザー 3 ハーフハイト、ハーフ幅の PCIe ライザーカード 1 枚に対応	10	PCIe ライザー 2 1 ハーフハイト、ハーフ幅 PCIe ライザーカードを受け入れます
11	PCIe ライザー 1 1 ハーフハイト、ハーフ幅 PCIe ライザーカードを受け入れます	12	シャーシフロア (x16 PCIe レーン) 上のモジュール LOM (mLOM) カードベイ コネクタは示されていますが、カードベイは PCIe ライザー スロット 1 の下にあります。
13	マザーボード CPU1 ソケット	14	前面パネル コントローラ ボード

ライザー

図9に、C220 M6 SFF マザーボード上の PCIe ライザーコネクタの位置を示します。許可される設定は次のとおりです。

- ライザー 1 コネクタ、ライザー 2 コネクタ、およびライザー 3 コネクタのハーフハイトライザー、または
- ライザー 1 コネクタとライザー 3 コネクタのフルハイト ライザー。

詳細については、図10および図11を参照してください。

図9 C220 M6 SFF ライザーコネクタの位置
C220 M6 SFF Motherboard

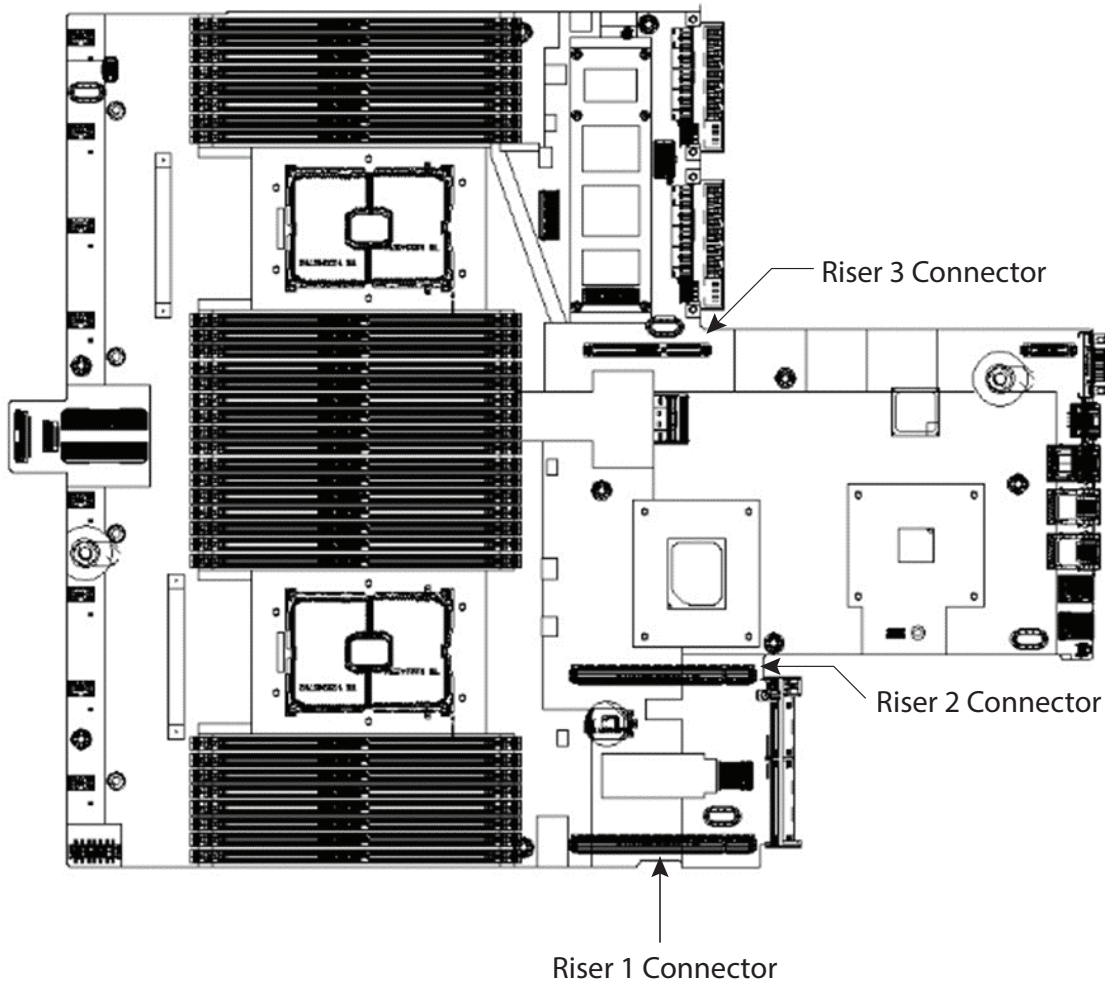


図 10 に、それぞれのコネクタに接続された 3 つのハーフハイト ライザーを示します。

図 10 3 つのハーフハイトライザーを差し込んだ C220 M6 SFF
C220 M6 SFF Motherboard

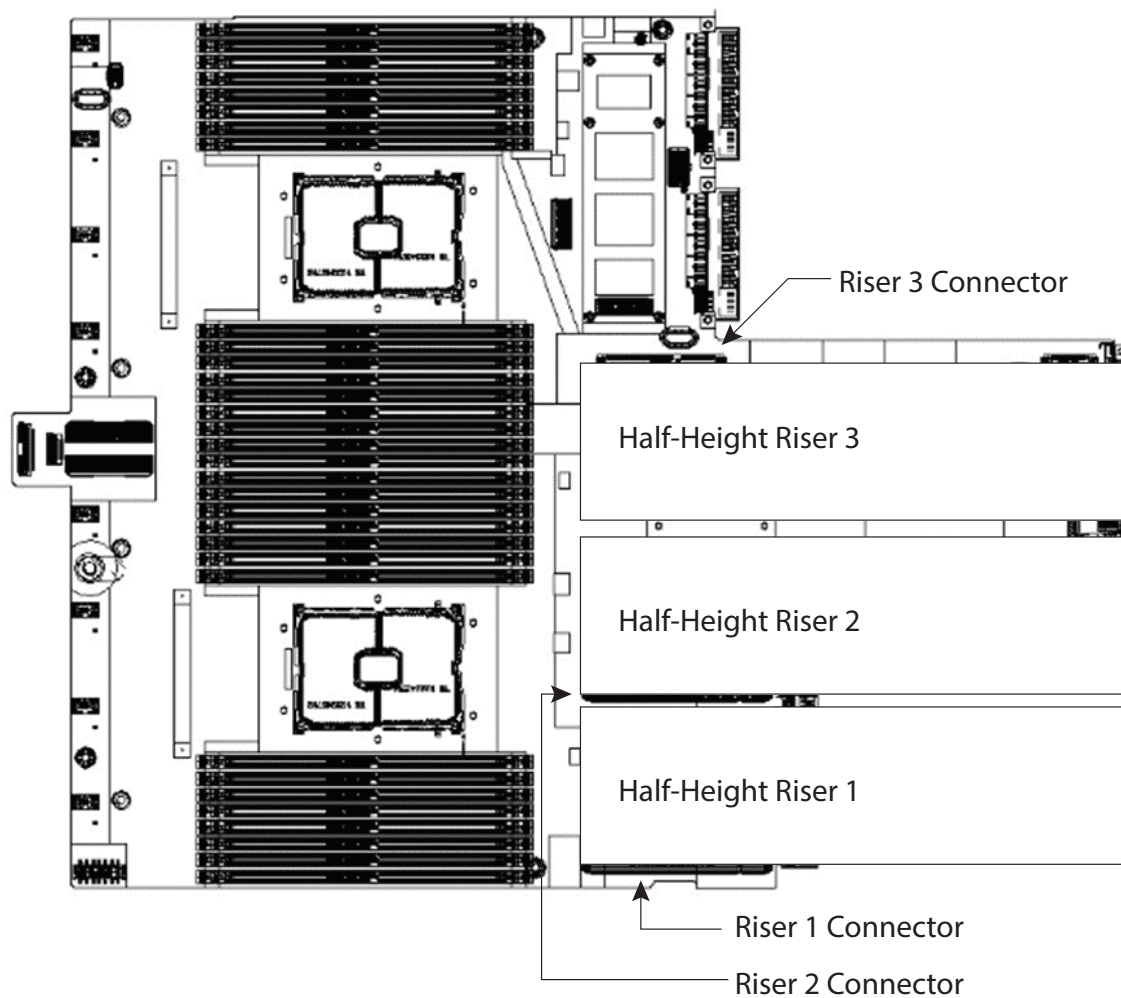
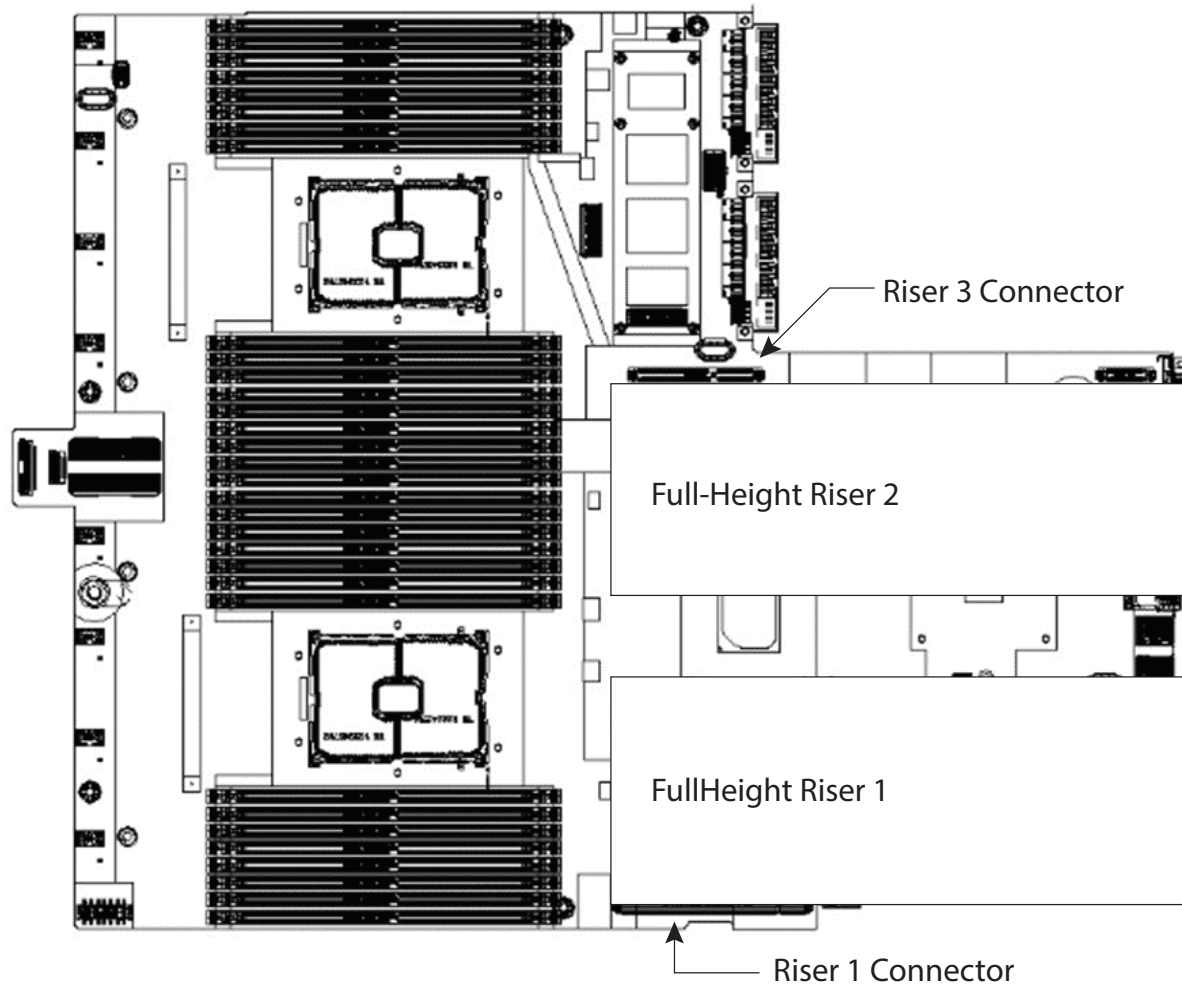


図 11 2つのフルハイト ライザーが接続されていることを示します。ライザー 1 はライザー 1 コネクタに接続され、ライザー 2 はライザー 3 コネクタに接続されています。ライザー 2 コネクタは使用されません。

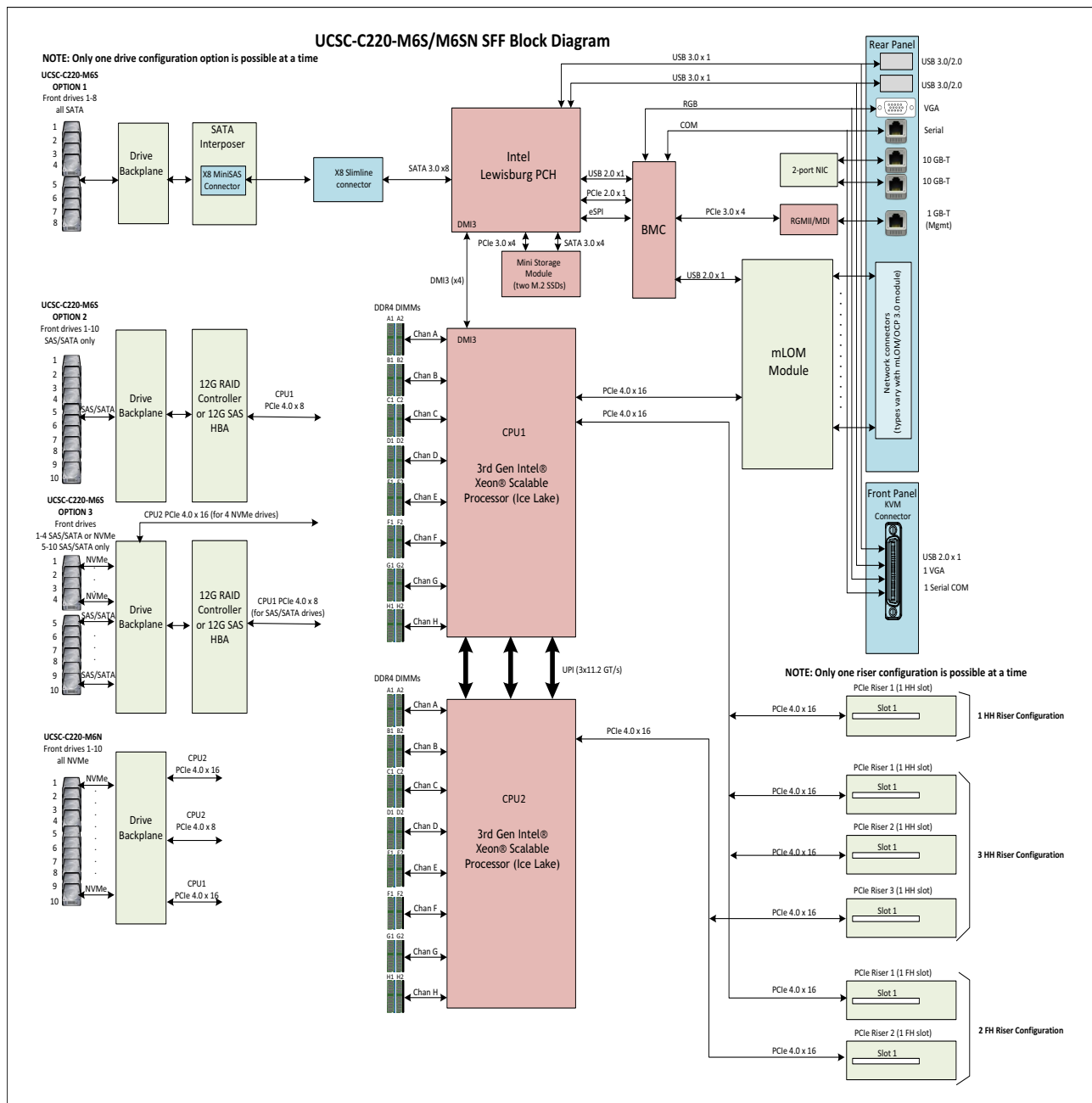
図 11 2つのフルハイトライザーを差し込んだ C220 M6 SFF
C220 M6 SFF Motherboard



ブロック図

C220 M6S および C220 M6SN のブロック図を図12 に示します。

図 12 UCSC-C220-M6S / M6N のブロック図

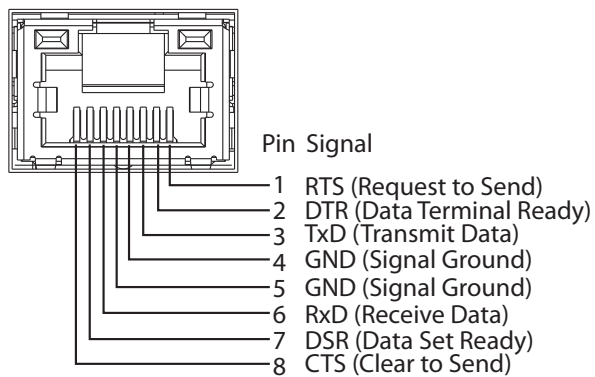


シリアル ポートの詳細

背面にある RJ-45 シリアル ポート コネクタのピン割り当ての詳細を [図 13](#) に示します。

図 13 シリアル ポート (RJ-45 のメス コネクタ) のピン割り当て

Serial Port (RJ-45 Female Connector)



KVM ケーブル

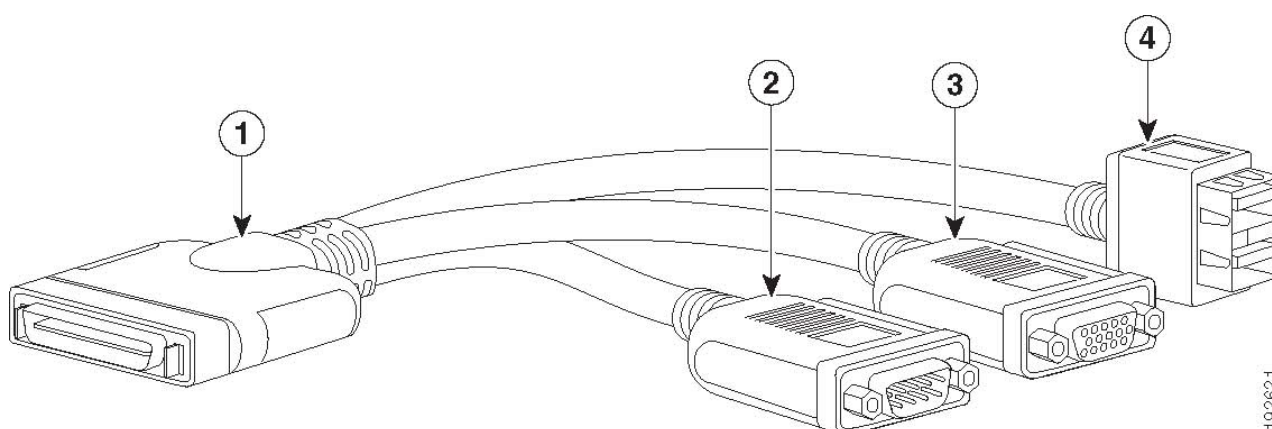
KVM ケーブルはサーバーへの接続用のケーブルで、DB9 シリアルコネクタ、モニター用の VGA コネクタ、キーボードおよびマウス用のデュアル USB ポートが付いています。このケーブルを使用すると、サーバで実行されているオペレーティング システムと BIOS に直接接続できます。

KVM ケーブルの注文情報を [表 29](#) に示します。

表 29 KVM ケーブル

製品 ID (PID)	PID の説明
N20-BKVM	UCS サーバ コンソール ポート用の KVM ケーブル

図 14 KVM ケーブル



1	コネクタ (サーバの前面パネルに接続)	3	モニター用の VGA コネクタ
2	DB-9 シリアル コネクタ	4	マウスおよびキーボード用の 2 ポート USB コネクタ

第 3 世代 Intel®Xeon® スケーラブルプロセッサのメモリサポート (Ice Lake)

PMem のサポート

Ice-Lake CPU は、次の 2 つのメモリ モードをサポートしています。

- App Direct モード
- メモリ モード

App Direct モード

PMem は、ソリッドステート ディスク ストレージ デバイスとして動作します。データは保存され、不揮発性です。DCPMM と DIMM キャパシティは、CPU キャパシティの制限のみに対してカウントされます。

たとえば、App Direct モードが設定されており、CPU の DIMM ソケットに 8 x 256 GB DRAM (合計 2 TB の DRAM) と 8 x 512 GB PMEM (合計 4 TB の PMem) が装着されている場合、合計 6 TB が CPU の容量制限にカウントされます。App Direct Mode の Intel 推奨 DRAM : PMem 比に従います。

メモリ モード

PMEM は、100% メモリ モジュールとして動作します。データは揮発性であり、DRAM は PMem のキャッシュとして機能します。PMEem キャパシティのみが、CPU キャパシティの制限に対してカウントされます。これは工場出荷時のデフォルト モードです。

たとえば、メモリモードが構成されており、CPU の DIMM ソケットに 8 x 128 GB の DRAM (合計 1 TB の DRAM) と 8 x 512 GB の PMem (合計 4 TB の PMem) が装着されている場合、合計 4 TB (PMem メモリ) のみが CPU の容量制限に対してカウントされます。すべての DRAM 容量 (1 TB) がキャッシュとして使用され、CPU 容量は考慮されません。メモリモードに推奨される Intel DRAM:PMem の比率は、1:4、1:8、1:16 です。

第 3 世代 Intel® Xeon® スケーラブル プロセッサ (Ice Lake) :

- DRAM および PMem がサポートされます
- 各 CPU には 16 個の DIMM ソケットがあり、次の最大メモリ容量をサポートします。
 - 128 GB DRAM × 16 個を使用した 2 TB、または
 - 8 x 128 GB DRAM および 8 x 512 GB Intel® Optane™ パーシステント メモリ モジュール (PMem) を使用した 5TB

CPU ソケットごとにサポートされる DRAM/PMem メモリ構成は次のとおりです。

- 4 DRAM と 4 PMem、または 8 DRAM と 4 PMem、または 8 DRAM と 1 PMem、または 8 DRAM と 8 PMem

使用可能な DRAM 容量は、32 GB、64 GB、または 128 GB です。

使用可能な PMem 容量は、128 GB、256 GB、または 512 GB です。

詳細については、次のリンクを参照してください。

<https://www.cisco.com/c/dam/en/us/products/collateral/servers-unified-computing/ucs-c-series-rack-servers/memory-guide-c220-c240-b200-m6.pdf>

スペア部品

このセクションは、UCS C220 M6 サーバのアップグレードおよびサービス関連のパーツのみをリストしています。これらの部品の一部は、すべてのサーバに構成されています。



注：注文したスペア部品の中には、完全に機能を使用するためにアクセサリが必要なものもあります。たとえば、ドライブまたは RAID コントローラに付属のケーブルが必要な場合があります。CPU には、ヒートシンク、サーマルペースト、および取り付け工具が必要な場合があります。スペアとそのアクセサリ部品を [表 30](#) に示します。

表 30 スペア部品

製品 ID (PID)	PID の説明
KVM ケーブル	
N20-BKVM=	UCS サーバ コンソール ポート用の KVM ローカル IO ケーブル
ライザー	
UCSC-RIS2H-220M6=	ハーフハイト ライザー 2 (CPU 1 で制御)
UCSC-RIS3H-220M6=	ハーフハイト ライザー 3 (CPU 2 で制御)
UCSC-GPURKIT-C220 ¹ =	GPU 取り付けブラケットと次のライザー (ライザー 1 および 2) を含むキット：
UCSC-FBRS-C220M6=	ライザー 3 ブランク パネル
UCSC-LP-C25-1485=	VIC 用低プロファイル ブラケット
CPU	
 <p>注：2 番目の CPU を注文する場合は、この表の「CPU アクセサリ」セクションを参照して、2 番目の CPU に注文する必要がある追加部品を確認してください。</p>	
8000 シリーズ プロセッサ	
UCS-CPU-I8380=	Intel 8380 2.3GHz/270W 40C/60MB DDR4 3200MHz
UCS-CPU-I8368=	Intel 8368 2.4GHz/270W 38C/57MB DDR4 3200MHz
UCS-CPU-I8362=	Intel 8362 2.8GHz/265W 32C/48MB DDR4 3200MHz
UCS-CPU-I8360Y=	Intel 8360Y 2.4GHz/250W 36C/54MB DDR4 3200MHz
UCS-CPU-I8358P=	Intel 8358P 2.6GHz/240W 32C/48MB DDR4 3200MHz
UCS-CPU-I8358=	Intel 8358 2.6GHz/250W 32C/48MB DDR4 3200MHz
UCS-CPU-I8352M=	Intel 8352M 2.3GHz/185W 32C/48MB DDR4 3200MHz
UCS-CPU-I8352Y=	Intel 8352Y 2.2GHz/205W 32C/48MB DDR4 3200MHz

表 30 スペア部品 (続き)

製品 ID (PID)	PID の説明
UCS-CPU-I8352V=	Intel 8352V 2.1GHz/195W 36C/54MB DDR4 2933MHz
UCS-CPU-I8352S=	Intel 8352S 2.2GHz/205W 32C/48MB DDR4 3200MHz
UCS-CPU-I8351N ² =	Intel 8351N 2.4GHz/225W 36C/54MB DDR4 2933MHz
6000 シリーズ プロセッサ	
UCS-CPU-I6354=	Intel 6354 3.0GHz/205W 18C/39MB DDR4 3200MHz
UCS-CPU-I6348=	Intel 6348 2.6GHz/235W 28C/42MB DDR4 3200MHz
UCS-CPU-I6346=	Intel 6346 3.1GHz/205W 16C/36MB DDR4 3200MHz
UCS-CPU-I6342=	Intel 6342 2.8GHz/230W 24C/36MB DDR4 3200MHz
UCS-CPU-I6338N=	Intel 6338T 2.1GHz/165W 24C/36MB DDR4 3200MHz
UCS-CPU-I6338T=	Intel 6338N 2.2GHz/185W 32C/48MB DDR4 2667MHz
UCS-CPU-I6338=	Intel 6338 2.0GHz/205W 32C/48MB DDR4 3200MHz
UCS-CPU-I6336Y=	Intel 6336Y 2.4GHz/185W 24C/36MB DDR4 3200MHz
UCS-CPU-I6334=	Intel 6334 3.6GHz/165W 8C/18MB DDR4 3200MHz
UCS-CPU-I6330N=	Intel 6330N 2.2GHz/165W 28C/42MB DDR4 2667MHz
UCS-CPU-I6330=	Intel 6330 2.0GHz/205W 28C/42MB DDR4 2933MHz
UCS-CPU-I6326=	Intel 6326 2.9GHz/185W 16C/24MB DDR4 3200MHz
UCS-CPU-I6314U ³	Intel 6314U 2.3GHz/205W 32C/48MB DDR4 3200MHz
UCS-CPU-I6312U ⁴ =	Intel 6312U 2.4GHz/185W 24C/36MB DDR4 3200MHz
5000 シリーズ プロセッサ	
UCS-CPU-I5320T=	Intel 5320T 2.3GHz/150W 20C/30MB DDR4 2933MHz
UCS-CPU-I5320=	Intel 5320 2.2GHz/185W 26C/39MB DDR4 2933MHz
UCS-CPU-I5318N=	Intel 5318Y 2.1GHz/165W 24C/36MB DDR4 2933MHz
UCS-CPU-I5318S=	Intel 5318S 2.1GHz/165W 24C/36MB DDR4 2933MHz
UCS-CPU-I5318Y=	Intel 5318N 2.1GHz/150W 24C/36MB DDR4 2667MHz
UCS-CPU-I5317=	Intel 5317 3.0GHz/150W 12C/18MB DDR4 2933MHz
UCS-CPU-I5315Y=	Intel 5315Y 3.2GHz/150W 8C/12MB DDR4 2933MHz
4000 シリーズ プロセッサ	
UCS-CPU-I4316=	Intel 4316 2.3GHz/150W 20C/30MB DDR4 2667MHz
UCS-CPU-I4314=	Intel 4314 2.4GHz/135W 16C/24MB DDR4 2667MHz
UCS-CPU-I4310T=	Intel 4310T 2.3GHz/105W 10C/15MB DDR4 2667MHz
UCS-CPU-I4310=	Intel 4310 2.1GHz/120W 12C/18MB DDR4 2667MHz

表 30 スペア部品 (続き)






製品 ID (PID)	PID の説明
UCS-CPU-I4309Y=	Intel 4309Y 2.8GHz/105W 8C/12MB DDR4 2667MHz
CPU アクセサリ	
UCS-CPU-TIM=  注: この部品はスペア CPU の購入に含まれています。個別に注文できます。	M5 サーバ HS シール用シングル CPU サーマル インターフェイス マテリアル シリンジ ⁵
UCS-M6-CPU-CAR=  注: この部品はスペア CPU の購入に含まれています。個別に注文できます。	M6 のスペア CPU キャリア
UCSX-HSCK=  注: この部品はスペア CPU の購入に含まれています。個別に注文できます。	UCS CPU/ ヒートシンク クリーニング キット、最大 4 CPU/ ヒートシンク セット用
UCS-CPUAT=  注: この部品はスペア CPU の購入に含まれています。個別に注文できます。	サーバ用 CPU アセンブリ ツール
UCSC-HSHP-240M6=  注: 追加の CPU/ スペア CPU を追加する場合は、このヒートシンクを注文してください。	2U SFF M6 PCIe SKU 用ヒートシンク
UCSC-FAN-C220M6=	C240M6 2U ファン
メモリ	
UCS-MR-X16G1RW=	16 GB RDIMM SRx4 3200 (8Gb)
UCS-MR-X32G2RW=	32 GB RDIMM DRx4 3200 (8Gb)
UCS-MR-X32G1RW=	32 GB RDIMM SRx4 3200 (16Gb)
UCS-MR-X64G2RW=	64 GB RDIMM DRx4 3200 (16Gb)

表 30 スペア部品 (続き)

製品 ID (PID)	PID の説明
UCS-ML-128G4RW=	128 GB LRDIMM QRx4 3200 (16Gb)
Intel® Optane™ パーシステント メモリ (PMEM)	
UCS-MP-128GS-B0=	Intel® Optane™ パーシステント メモリ、128GB、3200 MHz
UCS-MP-256GS-B0=	Intel® Optane™ パーシステント メモリ、256 GB、3200 MHz
UCS-MP-512GS-B0=	Intel® Optane™ パーシステント メモリ、512 GB、3200 MHz
DIMM ブランク	
UCS-DIMM-BLK=	UCS DIMM ブランク
HDD	
 <p>注：追加の SAS/SATA または NVMe 前面または背面ドライブを注文する場合、ドライブからマザーボードに接続するケーブルを注文する必要があります。この表の「ドライブ ケーブル」の項を参照してください。</p>	
HDD (15K RPM)	
UCS-HD900G15K12N=	900 GB 12G SAS 15K RPM SFF HDD
UCS-HD300G15K12N=	300 GB 12G SAS 15K RPM SFF HDD
UCS-HD600G15K12N=	600 GB 12G SAS 15K RPM SFF HDD
HDD (10K RPM)	
UCS-HD300G10K12N=	300 GB 12G SAS 10K RPM SFF HDD
UCS-HD600G10K12N=	600 GB 12G SAS 10K RPM SFF HDD
UCS-HD12TB10K12N=	1.2 TB 12 G SAS 10K RPM SFF HDD
UCS-HD18TB10K4KN=	1.8 TB 12G SAS 10K RPM SFF HDD (4K)
UCS-HD24TB10K4KN	2.4 TB 12G SAS 10K RPM SFF HDD (4K)
Enterprise Performance SAS/SATA SSD (高耐久性、最大 10X または 3X DWPD (Drive Writes Per Day) 対応)	
UCS-SD19T63X-EP=	1.9TB 2.5 インチ Enterprise Performance 6GSATA SSD (3 倍の耐久性)
UCS-SD960G63X-EP=	960GB 2.5 インチ Enterprise Performance 6GSATA SSD (3 倍の耐久性)
UCS-SD480G63X-EP=	480GB 2.5 インチ Enterprise Performance 6GSATA SSD (3 倍の耐久性)
UCS-SD19TBM3X-EP=	1.9TB 2.5in Enterprise performance 6GSATA SSD(3X endurance)
UCS-SD960GBM3X-EP=	960GB 2.5 インチ Enterprise Performance 6GSATA SSD (3 倍の耐久性)
UCS-SD480GBM3X-EP=	480GB 2.5 インチ Enterprise Performance 6GSATA SSD (3 倍の耐久性)
UCS-SD800GK3X-EP=	800GB 2.5 インチ Enterprise Performance 12G SAS SSD (3 倍の耐久性)
UCS-SD16TK3X-EP=	1.6TB 2.5 インチ Enterprise Performance 12G SAS SSD (3 倍の耐久性)

表 30 スペア部品 (続き)

製品 ID (PID)	PID の説明
UCS-SD38T63X-EP=	3.8TB 2.5 インチ Perf 6G SATA Intel SSD (3X)
UCS-SD32TKA3X-EP=	3.2TB 2.5 インチ Enter Perf 12G SAS Kioxia G2 SSD (3X)
UCS-SD16TKA3X-EP=	1.6TB 2.5 インチ Enterprise Performance 12G SAS SSD (3 倍の耐久性)
UCS-SD800GS3X-EP=	800GB 2.5 インチ Enter Perf 12G SAS Seagate SSD (3X)
UCS-SD16TS3X-EP=	1.6TB 2.5 インチ Enter Perf 12G SAS Seagate SSD (3X)
UCS-SD32TS3X-EP=	3.2TB 2.5 インチ Enter Perf 12G SAS Seagate SSD (3X)
Enterprise Value SAS/SATA SSD (低耐久性、最大 1X DWPD (1 日あたりのドライブ書き込み) 対応)	
UCS-SD38T6I1X-EV=	3.8TB 2.5 インチ Enterprise Value 6G SATA SSD
UCS-SD960G6I1X-EV=	960GB 2.5 インチ Enterprise Value 6G SATA SSD
UCS-SD480G6I1X-EV=	480GB 2.5 インチ Enterprise Value 6G SATA SSD
UCS-SD19T61X-EV=	1.9TB 2.5 インチ Enterprise Value 6G SATA SSD
UCS-SD38T61X-EV=	3.8TB 2.5 インチ Enterprise Value 6G SATA SSD
UCS-SD120GM1X-EV=	120GB 2.5 インチ Enterprise Value 6 G SATA SSD
UCS-SD960GK1X-EV=	960GB 2.5 インチ Enterprise Value 12G SAS SSD
UCS-SD19TK1X-EV=	1.9TB 2.5 インチ Enterprise Value 12G SAS SSD
UCS-SD19TM1X-EV=	1.9TB 2.5 インチ Enter Value 6G SATA Micron G1 SSD
UCS-SD15TKA1X-EV=	15.3TB 2.5 インチ 値を入力 12G SAS Kioxia G2 SSD
UCS-SD76TKA1X-EV=	7.6TB 2.5 インチ Enterprise Value 12G SAS SSD
UCS-SD38TKA1X-EV=	3.8TB 2.5 インチ Enterprise Value 12 G SAS SSD
UCS-SD19TKA1X-EV=	1.9TB 2.5 インチ Enterprise Value 12G SAS SSD
UCS-SD960G6S1X-EV=	960GB 2.5 インチ Enterprise Value 6G SATA SSD
UCS-SD19T6S1X-EV=	1.9TB 2.5 インチ Enterprise Value 6 G SATA SSD
UCS-SD38T6S1X-EV=	3.8TB 2.5 インチ Enterprise Value 6 G SATA SSD
UCS-SD76T6S1X-EV=	7.6TB 2.5 インチ Enterprise Value 6G SATA SSD
UCS-SD240GBM1X-EV=	240GB 2.5 インチ Enterprise Value 6 G SATA SSD
UCS-SD480GBM1X-EV=	480GB 2.5 インチ Enterprise Value 6G SATA SSD
UCS-SD19TBM1X-EV=	1.9TB 2.5 インチ Enterprise Value 6 G SATA SSD
Self-Encrypted Drives (SED)	
UCS-HD18T10NK9=	1.8TB 12G SAS 10K RPM SFF HDD (4K 形式、SED)

表 30 スペア部品 (続き)

製品 ID (PID)	PID の説明
UCS-HD24T10NK9=	2.4TB 10k rpm 4k SED HDD
UCS-HD12T10NK9=	1.2TB 12G SAS 10K RPM SFF HDD (SED-FIPS)
UCS-HD600G15NK9=	600GB 12G SAS 15K RPM SFF HDD (SED)
UCS-SD800GBKNK9=	800GB Enterprise performance SAS SSD (3X DWPD、SED)
UCS-SD960GBKNK9=	960GB Enterprise Value SAS SSD (1X DWPD、SED)
UCS-SD76TBKNK9=	7.6TB Enterprise value 12G SAS SSD (1DWPD、SED- FIPS)
UCS-SD38TBKNK9=	3.8TB Enterprise Value SAS SSD (1X DWPD、SED)
UCS-SD16TBKNK9=	1.6TB Enterprise performance SAS SSD (3X DWPD、SED)
UCS-SD76TEM2NK9=	7.6TB EGB Enterprise Value SATA SSD (1X、SED)
UCS-SD960GM2NK9=	960GB Enterprise Value SATA SSD (1X、SED)
UCS-SD76TBKANK9=	7.6TB Enterprise value 12G SAS SSD (1DWPD、SED- FIPS)
UCS-SD38TBKANK9=	3.8TB 2.5 インチ Enterprise value 12G SAS SSD (1DWPD、SED- FIPS)
UCS-SD16TBKANK9=	1.6TB 2.5 インチ Perf 12G SAS Kioxia G2 SSD (3X SED-FIPS)
PCIe/NVMe SFF (2.5 インチ) SFF ドライブ	
UCSC-NVMEXPB-I375=	375GB 2.5 インチ Intel® Optane™ NVMe Extreme Performance SSD
UCSC-NVMEXP-I750=	750GB 2.5 インチ Intel® Optane™ NVMe Extreme Perf.
UCS-NVMEI4-I1920=	1.9TB 2.5 インチ U.2 Intel P5500 NVMe 高性能、高耐久性
UCS-NVMEI4-I1600=	1.6TB 2.5 インチ U.2 Intel P5600 NVMe High Perf Medium Endurance
UCS-NVMEI4-I3200=	3.2TB 2.5 インチ U.2 Intel P5600 NVMe High Perf Medium Endurance
UCS-NVMEXP-I400=	400GB 2.5 インチ U.2 Intel P5800X Optane NVMe Extreme Perform SSD
UCS-NVMEXP-I800=	400GB 2.5 インチ U.2 Intel P5800X Optane NVMe Extreme Perform SSD
UCS-NVME4-1920=	1.9TB 2.5 インチ U.2 15mm P5520 Hg Perf Med End NVMe
UCS-NVME4-3840=	3.8TB 2.5 インチ U.2 15mm P5520 Hg Perf Med End NVMe
UCS-NVME4-7680=	7.6TB 2.5 インチ U.2 15mm P5520 Hg Perf Med End NVMe
UCS-NVME4-1536=	15.3TB 2.5 インチ U.2 15mm P5520 Hg Perf Med End NVMe
UCS-NVME4-1600=	1.6TB 2.5 インチ U.2 15mm P5620 Hg Perf Hg End NVMe (3X)
UCS-NVME4-3200=	3.2TB 2.5 インチ U.2 15mm P5620 Hg Perf Hg End NVMe (3X)
UCS-NVME4-6400=	6.4TB 2.5 インチ U.2 15mm P5620 Hg Perf Hg End NVMe (3X)
UCS-NVMEQ-1536=	15.3TB 2.5 インチ U.2 15mm P5316 Hg Perf Low End NVMe

表 30 スペア部品 (続き)




製品 ID (PID)	PID の説明
UCS-NVMEM6-W3200=	3.2TB 2.5 インチ U.2 WD SN840 NVMe 超高性能高耐久性
UCS-NVMEM6-W7680=	7.6TB 2.5in U.2 WD SN840 NVMe Extreme Perf. Value Endurance
UCS-NVMEM6-W15300=	15.3TB 2.5 インチ U.2 WD SN840 NVMe 超高性能バリュー耐久性
UCS-NVMEG4-M960=	960GB 2.5in U.3 Micron P7450 NVMe High Perf Medium Endurance
UCS-NVMEG4-M1920=	1.9TB 2.5in U.3 Micron P7450 NVMe High Perf Medium Endurance
UCS-NVMEG4-M3840=	3.8TB 2.5in U.3 Micron P7450 NVMe High Perf Medium Endurance
UCS-NVMEG4-M7680=	7.6TB 2.5in U.3 Micron P7450 NVMe High Perf Medium Endurance
UCS-NVMEG4-M1536=	15.3TB 2.5in U.3 Micron P7450 NVMe High Perf Medium Endurance
UCS-NVMEG4-M1600=	1.6TB 2.5in U.3 Micron P7450 NVMe High Perf High Endurance
UCS-NVMEG4-M3200=	3.2TB 2.5in U.3 Micron P7450 NVMe High Perf High Endurance
UCS-NVMEG4-M6400=	6.4TB 2.5in U.3 Micron P7450 NVMe High Perf High Endurance
ドライブ ケーブル	
CBL-SATA-C220M6= 	SATA ケーブル C220M6 (1U) 注：前面 SAS / SATA ドライブを追加する場合は、このケーブルを注文します。
CBL-FNVME-220M6= 	C220M6 1U x4 前面 NVMe ケーブル 注：前面 NVMe ドライブを追加する場合は、このケーブルセットを注文してください。
ドライブ ブランク パネル	
UCSC-BBLKD-S2	C シリーズ M5 SFF ドライブ ブランク パネル
M.2 SATA SSD 	
注：M.2 SATA ドライブを選択する場合は、UCS-M2-HWRAID が必要です。	
UCS-M2-I240GB=	240GB SATA M.2 SSD
UCS-M2-I480GB=	480GB SATA M.2 SSD
UCS-M2-240G=	240GB SATA M.2
UCS-M2-480G=	480GB M.2 SATA SSD

表 30 スペア部品 (続き)





製品 ID (PID)	PID の説明
UCS-M2-960G=	960GB SATA M.2
UCS-M2-HWRAID=	Cisco ブート最適化 M.2 RAID コントローラ (最大 2 台の M.2 SATA SSD を保持)
RAID コントローラ	
 <p>注：追加の RAID コントローラを注文する場合は、RAID コントローラからマザーボードに接続するケーブル / スーパーキャップを注文する必要があります。この表の「RAID コントローラ ケーブル」のセクションを参照してください。</p>	
UCSC-SAS-220M6=	Cisco 12G SAS HBA
UCSC-RAID-220M6=	Cisco 12G SAS RAID コントローラ
RAID コントローラのアクセサリ	
CBL-SAS-C220M6=  <p>注：SAS ドライブと UCSC-SAS-220M6 または、UCSC-RAID-220M6 を追加する場合は、このケーブルセットが必要になる場合があります。</p>	C220M6 SAS ケーブル (1U)、(Pismo HBA)
UCS-SCAP-M6=  <p>注：UCSC-RAID-220M6 を追加する場合は、この Super cap を注文します。Supercap のスペアを注文する場合は、Supercap ケーブルも必要になる場合があります。</p>	書き込みキャッシュ バックアップの M6 Supercap
CBL-SCAP-C220M6=  <p>注：UCSC-RAID-220M6 および UCS-SCAP-M6 を追加する場合は、この Super cap ケーブルを注文する必要があります。</p>	C220M6 2U Super Cap ケーブル
モジュール型 LAN on Motherboard (mLOM)	
UCSC-M-V25-04=	Cisco UCS VIC 1467 クアッド ポート 10/25G SFP28 mLOM

表 30 スペア部品 (続き)

製品 ID (PID)	PID の説明
UCSC-M-V100-04=	Cisco UCS VIC 1477 デュアル ポート 40/100G QSFP28 mLOM
UCSC-M-V5Q50G=	Cisco UCS VIC 15428 クワッド ポート 10/25/50G MLOM
UCSC-M-V5D200G=	Cisco UCS VIC 15238 デュアル ポート 40/100/200G MLOM
UCSC-M-V5Q50GV2=	Cisco UCS VIC 15427 クワッド ポート CNA MLOM (セキュア ブート付き)
UCSC-M-V5D200GV2=	VIC 15237、MLOM、ラック用 2x40/100/200G
OCP	
UCSC-O-N6CD100GF=	Cisco-NVDA MCX623436AC-CDAB CX6Dx 2x100G QSFP56 x16 OCP NIC
UCSC-O-N6CD25GF=	Cisco-NVDA MCX631432AC-ADAB CX6Lx 2x25G SFP28 x8 OCP NIC
仮想インターフェイス カード (VIC)	
UCSC-PCIE-C100-04=	Cisco UCS VIC 1495 デュアル ポート 40/100G QSFP28 CNA PCIe
UCSC-PCIE-C25Q-04=	Cisco UCS VIC 1455 クアッド ポート 10/25G SFP28 PCIe
ネットワーク インターフェイス カード (NIC)	
1 Gb NIC	
UCSC-PCIE-IRJ45=	Intel i350 クアッド ポート 1G 銅製 PCIe
10 Gb NIC	
UCSC-PCIE-ID10GF=	Intel X710-DA2 デュアル ポート 10Gb SFP+ NIC
UCSC-PCIE-IQ10GF=	Intel X710 クアッド ポート 10G SFP+ NIC
UCSC-P-ID10GC=	Cisco-Intel X710T2LG 2x10 GbE RJ45 PCIe NIC
25 Gb NIC	
UCSC-P-I8D25GF=	Cisco-Intel E810XXVDA2 2x25 / 10 GbE SFP28 PCIe NIC
UCSC-P-M5D25GF=	Mellanox MCX512A-ACAT デュアル ポート 10/25G SFP28 NIC
UCSC-P-I8Q25GF=	Cisco-Intel E810XXVDA4L 4x25/10 GbE SFP28 PCIe NIC
40 Gb NIC	
UCSC-PCIE-ID40GF	Intel XL710 デュアル ポート 40G QSFP+ NIC
100 Gb NIC	
UCSC-P-M5D100GF=	Mellanox CX-5 MCX516A-CDAT 2x100GbE QSFP PCIe NIC
UCSC-P-M6DD100GF=	Cisco-MLNX MCX623106AS-CDAT 2x100GbE QSFP56 PCIe NIC
UCSC-P-M6CD100GF=	Cisco-MLNX MCX623106AC-CDAT 2x100GbE QSFP56 PCIe NIC (暗号化あり)
UCSC-P-I8D100GF=	Cisco-Intel E810CQDA2 2x100 GbE QSFP28 PCIe NIC
UCSC-P-I8S100GF=	Cisco-Intel E810CQDA1 1x100 GbE QSFP28 PCIe NIC

表 30 スペア部品 (続き)

製品 ID (PID)	PID の説明
ホスト バス アダプタ (HBA)	
UCSC-P-IQAT8970=	Cisco-Intel 8970 QAT オフロード PCIe アダプタ
UCSC-P-Q6D32GF=	Cisco-QLogic QLE2772 2x32GFC Gen 6 Enhanced PCIe HBA
UCSC-P-B7D32GF=	Cisco-Emulex LPe35002-M2-2x32GFC Gen 7 PCIe HBA
UCSC-PCIE-QD16GF=	Qlogic QLE2692 デュアル ポート 16G FC HBA
UCSC-PCIE-BD16GF=	Emulex LPe31002 デュアル ポート 16G FC HBA
外部ストレージ HBA	
UCSC-9500-8E=	9500 シリーズ PCIe Gen 4.0Tri-Mode Storage HBA 12Gb/s SAS/SATA/PCIe (NVMe)
SATA インタポーザ	
UCSC-SATAIN-220M6=	SATA インターポーザ (AHCI を使用した最大 8 台の SATA 専用ドライブの制御)
GPU PCIe カード	
 <p>注：GPU を追加する場合は、NVIDIA ライセンスが必要になる場合があります。この表の NVIDIA GPU ライセンス のセクションを参照してください。</p>	
UCSC-GPU-T4-16=	NVIDIA T4 PCIE 75W 16GB
NVIDIA GPU ライセンス	
NV-VCS-1YR	NVIDIA vCompute Server サブスクリプション - 1 GPU - 1 年間
NV-VCS-3YR	NVIDIA vCompute Server サブスクリプション - 1 GPU - 3 年
NV-VCS-5YR	NVIDIA vCompute Server サブスクリプション - 1 GPU - 5 年
NV-VCS-R-1Y=	NVIDIA vCompute Server サブスクリプションの更新 - 1 GPU - 1 年
NV-VCS-R-3Y=	NVIDIA vCompute Server サブスクリプションの更新 - 1 GPU - 3 年
NV-VCS-R-5Y=	NVIDIA vCompute Server サブスクリプションの更新 - 1 GPU - 5 年
NV-GRDWK-1-5S=	Quadro Perpetual Lic-NVIDIA vDWS 1CCU、5 年間の SUMS 要求
NV-GRDVA-1-5S=	GRID Perpetual Lic-NVIDIA VDI APPS 1CCU、5 年間の SUMS 要求
NV-GRDPC-1-5S=	GRID Perpetual Lic-NVIDIA VDI PC 1CCU、5 年間の SUMS 要求
NV-GRD-EDP-5S=	EDU - Quadro Perpetual Lic-NVIDIA vDWS 1CCU、5 年間の SUM S 要求
NV-GRID-WKP-5YR=	NVIDIA Quadro Production SUMS - vDWS 1CCU - 5 年
NV-GRID-VAP-5YR=	NVIDIA GRID Production SUMS - VDI Apps 1CCU - 5 年

表 30 スペア部品 (続き)

製品 ID (PID)	PID の説明
NV-GRID-PCP-5YR=	NVIDIA GRID Production SUMS-VDI PC 1CCU - 5 年
NV-GRID-EDP-5YR=	EDU - NVIDIA Quadro vDWS Production SUMS - 1CCU - 5 年
NV-GRID-WKS-1YR=	NVIDIA Quadro SW Subscription - vDWS 1CCU - 1 年
NV-GRID-WKS-3YR=	NVIDIA Quadro SW Subscription - vDWS 1CCU - 3 年
NV-GRID-WKS-4YR=	NVIDIA Quadro SW Subscription - vDWS 1CCU - 4 年
NV-GRID-WKS-5YR=	NVIDIA Quadro SW Subscription - vDWS 1CCU - 5 年
NV-GRID-PCS-1YR=	NVIDIA GRID ソフトウェア サブスクリプション - VDI PC 1CCU- 1 年
NV-GRID-PCS-3YR=	NVIDIA GRID ソフトウェア サブスクリプション - VDI PC 1CCU - 3 年
NV-GRID-PCS-4YR=	NVIDIA GRID ソフトウェア サブスクリプション - VDI PC 1CCU - 4 年
NV-GRID-PCS-5YR=	NVIDIA GRID ソフトウェア サブスクリプション - VDI PC 1CCU - 5 年
NV-GRID-VAS-1YR=	NVIDIA GRID ソフトウェア サブスクリプション - VDI アプリ 1CCU - 1 年
NV-GRID-VAS-3YR=	NVIDIA GRID ソフトウェア サブスクリプション - VDI アプリ 1CCU - 3 年
NV-GRID-VAS-4YR=	NVIDIA GRID ソフトウェア サブスクリプション - VDI アプリ 1CCU - 4 年
NV-GRID-VAS-5YR=	NVIDIA GRID ソフトウェア サブスクリプション - VDI アプリ 1CCU - 5 年
NV-GRID-EDS-1YR=	EDU-NVIDIA Quadro vDWS SW サブスクリプション - 1CCU - 1 年
NV-GRID-EDS-3YR=	EDU-NVIDIA Quadro vDWS SW サブスクリプション - 1CCU - 3 年
NV-GRID-EDS-4YR=	EDU-NVIDIA Quadro vDWS SW サブスクリプション - 1CCU - 4 年
NV-GRID-EDS-5YR=	EDU-NVIDIA Quadro vDWS SW サブスクリプション - 1CCU - 5 年
NV-GRID-VAP-R-4Y=	NVIDIA GRID vApps SUMS 1CCU 4 年更新
NV-GRID-PCP-R-4Y=	NVIDIA GRID vPC SUMS 1CCU 4 年更新
NV-QUAD-WKP-R-4Y=	NVIDIA Quadro vDWS SUMS 1CCU 4 年更新
NV-QUAD-WKPE-R-4Y=	NVIDIA Quadro vDWS SUMS 1CCU EDU 4 年更新
NV-QUAD-WKS-R-1Y=	NVIDIA Quadro vDWS Subscr 1CCU 1 年更新
NV-QUAD-WKS-R-3Y=	NVIDIA Quadro vDWS Subscr 1CCU 3 年更新
NV-QUAD-WKS-R-4Y=	NVIDIA Quadro vDWS Subscr 1CCU 4 年更新
NV-QUAD-WKS-R-5Y=	NVIDIA Quadro vDWS Subscr 1CCU 5 年更新
NV-QUAD-WKSE-R-1Y=	NVIDIA Quadro vDWS Subscr 1CCU EDU 1 年更新
NV-QUAD-WKSE-R-3Y=	NVIDIA Quadro vDWS Subscr 1CCU EDU 3 年更新
NV-QUAD-WKSE-R-4Y=	NVIDIA Quadro vDWS Subscr 1CCU EDU 4 年更新

表 30 スペア部品 (続き)

製品 ID (PID)	PID の説明
NV-GRID-VAS-R-1Y=	NVIDIA GRID vApps Subscr 1CCU 1 年更新
NV-GRID-VAS-R-3Y=	NVIDIA GRID vApps Subscr 1CCU 3 年更新
NV-GRID-VAS-R-4Y=	NVIDIA GRID vApps Subscr 1CCU 4 年更新
NV-GRID-VAS-R-5Y=	NVIDIA GRID vApps Subscr 1CCU 5 年更新
NV-GRID-PCS-R-1Y=	NVIDIA GRID vPC Subscr 1CCU 1 年更新
NV-GRID-PCS-R-3Y=	NVIDIA GRID vPC Subscr 1CCU 3 年の更新
NV-GRID-PCS-R-4Y=	NVIDIA GRID vPC Subscr 1CCU 4 年更新
NV-GRID-PCS-R-5Y=	NVIDIA GRID vPC Subscr 1CCU 5 年更新
NV-QUAD-WKP-R-1Y=	NVIDIA Quadro vDWS SUMS 1CCU 1 年更新
NV-QUAD-WKP-R-3Y=	NVIDIA Quadro vDWS SUMS 1CCU 3 年更新
NV-QUAD-WKP-R-5Y=	NVIDIA Quadro vDWS SUMS 1CCU 5 年更新
NV-QUAD-WKPE-R-1Y=	NVIDIA Quadro vDWS SUMS 1CCU EDU 1 年更新
NV-QUAD-WKPE-R-3Y=	NVIDIA Quadro vDWS SUMS 1CCU EDU 3 年更新
NV-QUAD-WKPE-R-5Y=	NVIDIA Quadro vDWS SUMS 1CCU EDU 5 年更新
NV-GRID-VAP-R-1Y=	NVIDIA GRID vApps SUMS 1CCU 1 年更新
NV-GRID-VAP-R-3Y=	NVIDIA GRID vApps SUMS 1CCU 3 年更新
NV-GRID-VAP-R-5Y=	NVIDIA GRID vApps SUMS 1CCU 5 年更新
NV-GRID-PCP-R-1Y=	NVIDIA GRID vPC SUMS 1CCU 1 年更新
NV-GRID-PCP-R-3Y=	NVIDIA GRID vPC SUMS 1CCU 3 年更新
NV-GRID-PCP-R-5Y=	NVIDIA GRID vPC SUMS 1CCU 5 年更新
NV-GRD-VA2WKP-5S=	NVIDIA VDI APP を Quadro vDWS 1CCU にアップグレード、5 年間の SUMS 要求
NV-GRD-VA2PCP-5S=	NVIDIA VDI APP を vPC 1CCU にアップグレード、5 年間の SUMS 要求
NV-GRD-VA2WKPE-5S=	NVIDIA VDI を Quadro vDWS 1CCU にアップグレード、5 年間の SUMS 要求
NV-GRD-PC2WKP-5S=	NVIDIA vPC を Quadro vDWS 1CCU にアップグレード、5 年間の SUMS 要求
NV-GRD-PC2WKPE-5S=	NVIDIA vPC を Quadro vDWS 1CCU にアップグレード、5 年間の SUMS 要求
電源	
UCSC-PSU1-1050W=	UCS 1050W AC PSU Platinum (EU/UK Lot 9 非準拠)
UCSC-PSUV2-1050DC=	ラック サーバー用 Cisco UCS 1050W -48V DC 電源には CAB-48DC-40A-8AWG ケーブルが必要です
UCSC-PSU1-1200W=	C シリーズ サーバ用の 1200W チタニウム電源

表 30 スペア部品 (続き)

製品 ID (PID)	PID の説明
UCSC-PSU1-1600W=	UCS 1600W AC PSU Platinum (EU/UK Lot 9 非準拠)
UCSC-PSU1-2300W ⁶ =	C- シリーズ サーバー チタン 用の 2300W 電源
PSU (入力ロー ライン 110VAC)	
UCSC-PSU1-1050W=	UCS 1050W AC PSU Platinum (EU/UK Lot 9 非準拠)
UCSC-PSUV2-1050DC=	ラック サーバー用 Cisco UCS 1050W -48V DC 電源には CAB-48DC-40A-8AWG ケーブルが必要です
UCSC-PSU1-1050ELV=	1050W AC PSU 拡張ローライン (EU/UK Lot 9 非準拠) Platinum
UCSC-PSU1-1200W=	C シリーズ サーバ用の 1200W チタニウム電源
UCSC-PSU1-1600W=	UCS 1600W AC PSU Platinum (EU/UK Lot 9 非準拠)
UCSC-PSU1-2300W=	C- シリーズ サーバー チタン 用の 2300W 電源
UCSC-PSU-M5BLK=	M5 サーバ用電源ブランク パネル
電源ケーブル	
CAB-48DC-40A-8AWG=	C シリーズ - 48VDC PSU 電源コード、3.5 m、3 ワイヤ、8AWG、40A
CAB-N5K6A-NA=	電源コード、200/240 V 6 A (北米)
CAB-AC-L620-C13=	AC 電源コード、NEMA L6-20 - C13、2 m/6.5 フィート
CAB-C13-CBN=	CABASY、ワイヤ、ジャンパ コード、27 インチ L、C13/C14、10A/250V
CAB-C13-C14-2M=	CABASY、ワイヤ、ジャンパ コード、PWR、2 m、C13/C14、10A/250V
CAB-C13-C14-AC=	コード、PWR、JMP、IEC60320/C14、IEC6 0320/C13、3.0m
CAB-250V-10A-AR=	電源コード、250 V、10 A (アルゼンチン仕様)
CAB-9K10A-AU=	電源コード、250 VAC、10 A、3112 プラグ (オーストラリア仕様)
CAB-250V-10A-CN=	AC 電源コード、250 V、10 A (中国仕様)
CAB-9K10A-EU=	電源コード、250 VAC、10 A、CEE 7/7 プラグ (EU 仕様)
CAB-250V-10A-ID=	電源コード、SFS、250 V、10 A (インド仕様)
CAB-250V-10A-IS=	電源コード、SFS、250 V、10 A (イスラエル仕様)
CAB-9K10A-IT=	電源コード、250 VAC、10 A、CEI 23-16/VII プラグ (イタリア仕様)
CAB-9K10A-SW=	電源コード、250 VAC 10 A MP232 プラグ (スイス仕様)
CAB-9K10A-UK=	電源コード、250 VAC、10 A、BS1363 プラグ (13 A ヒューズ) (英国)
CAB-9K12A-NA=	電源コード、125 VAC、13 A、NEMA 5-15 プラグ (北米)
CAB-250V-10A-BR=	電源コード、250 V、10 A (ブラジル)
CAB-C13-C14-2M-JP=	電源コード C13-C14、2m/6.5 フィート、日本 PSE マーク

表 30 スペア部品 (続き)

製品 ID (PID)	PID の説明
CAB-9K10A-KOR=	電源コード、125 VAC 13 A KSC8305 プラグ (韓国仕様)
CAB-ACTW=	AC 電源コード (台湾)、C13、EL 302、2.3 m
CAB-JPN-3PIN=	日本仕様、90-125 VAC 12 A NEMA 5-15 プラグ、2.4 m
レールキット	
UCSC-RAIL-M6=	C220 および C240 M6 ラック サーバ用ボール ベアリング レール キット
UCSC-RAIL-NONE=	No rail kit option
CMA	
UCSC-CMA-C220M6=	C220 M6 ボール ベアリング レール キット用のリバーシブル CMA
セキュリティ	
UCSX-TPM-002C=	UCS サーバ用トラステッド プラットフォーム モジュール 2.0
UCSC-INT-SW02=	C220 および C240 M6 シャーシ イントルージョン スイッチ
ベゼル	
UCSC-BZL-C220M5	C220 M5 セキュリティ ベゼル
ソフトウェア / ファームウェア	
Windows Server Recovery Media	
MSWS-19-ST16C-RM=	Windows Server 2019 Standard (16 コア /2 VM)、リカバリ メディア DVD のみ
MSWS-19-DC16C-RM=	Windows Server 2019 DC (16 コア /VM 無制限)、リカバリ メディア DVD のみ
MSWS-22-ST16C-RM=	Windows Server 2022 Standard (16 コア /2 VM)、リカバリメディア DVD のみ
MSWS-22-DC16C-RM=	Windows Server 2022 DC (16 コア /VM 無制限)、リカバリメディア DVD のみ
RHEL SAP	
RHEL-SAPSP-3S=	RHEL SAP Solutions Premium - 3 年間
RHEL-SAPSS-3S=	RHEL SAP Solutions Standard - 3 年間
RHEL-SAPSP-R-1S=	RHEL SAP ソリューション プレミアムの更新 -1 年間
RHEL-SAPSS-R-1S=	RHEL SAP ソリューション標準の更新 -1 年
RHEL-SAPSP-R-3S=	RHEL SAP ソリューション プレミアムの更新 -3 年間
RHEL-SAPSS-R-3S=	RHEL SAP ソリューション標準を 3 年更新
VMware vSphere	
VMW-VSP-STD-1A=	VMware vSphere 7 Std (1 CPU、32 Core) 1 年サポートが必要
VMW-VSP-STD-3A=	VMware vSphere 7 Std (1 CPU、32 Core) 3 年サポートが必要
VMW-VSP-STD-5A=	VMware vSphere 7 Std (1 CPU、32 Core) 5 年サポートが必要

表 30 スペア部品 (続き)

製品 ID (PID)	PID の説明
VMW-VSP-EPL-1A=	VMware vSphere 7 Std (1 CPU、32 Core) 1 年サポートが必要
VMW-VSP-EPL-3A=	VMware vSphere 7 Ent Plus (1 CPU、32 Core) 3 年サポートが必要
VMW-VSP-EPL-5A=	VMware vSphere 7 Std (1 CPU、32 Core) 5 年サポートが必要
VMW-VSP-STD-1S=	VMware vSphere 7 Standard (1 CPU、32 Core)、1 年 VMware SnS が必要
VMW-VSP-STD-3S=	VMware vSphere 7 Standard (1 CPU、32 Core)、3 年 VMware SnS が必要
VMW-VSP-STD-1YR	VMware vSphere 7 Std SnS - 1 年 (PID VMW-VSP-STD-1S= に報告)
VMW-VSP-STD-3YR	VMware vSphere 7 Std SnS - 3 年 (PID VMW-VSP-STD-3S= に報告)
VMW-VSP-EPL-1S=	VMware vSphere 7 EntPlus (1 CPU 32 Core)、1 年 VMware SnS が必要
VMW-VSP-EPL-3S=	VMware vSphere 7 EntPlus (1 CPU 32 Core)、3 年 VMware SnS が必要
VMW-VSP-EPL-1YR	VMware vSphere 7 Enterprise Plus SnS-1 年 (PID VMW-VSP-EPL-1S= に報告)
VMW-VSP-EPL-3YR	VMware vSphere 7 Enterprise Plus SnS-3 年 (PID VMW-VSP-EPL-3S= に報告)
VMware vCenter	
VMW-VCS-STD-1A=	VMware vCenter 7 Server Standard、1 年サポートが必要
VMW-VCS-STD-3A=	VMware vCenter 7 Server Standard、3 年サポートが必要
VMW-VCS-STD-5A=	VMware vCenter 7 Server Standard、5 年サポートが必要
VMW-VCS-STD-1S=	VMware vCenter 7 Server Standard、1 年間の VMware SnS 要求
VMW-VCS-STD-3S=	VMware vCenter 7 Server Standard、3 年間の VMware SnS 要求
VMW-VCS-STD-1YR=	VMware vCenter 6 サーバ標準規格 SnS - 1 年 (PID VMW-VCS-STD-1S= に報告)
VMW-VCS-STD-3YR=	VMware vCenter 6 サーバ標準規格 SnS- 3 年 (VMW-VCS-STD-3S= に報告)
VMW-VCS-FND-1A=	VMware vCenter Server 7 Foundation (4 ホスト)、1 年サポートが必要
VMW-VCS-FND-3A=	VMware vCenter Server 7 Foundation (4 ホスト)、3 年サポートが必要
VMW-VCS-FND-5A=	VMware vCenter Server 7 Foundation (4 ホスト)、5 年サポートが必要
VMW-VCS-FND-1S=	VMware vCenter Server 7 Foundation (4 ホスト)、1 年 VM SnS が必要
VMW-VCS-FND-3S=	VMware vCenter Server 7 Foundation (4 ホスト)、3 年 VM SnS が必要
VMW-VCS-FND-1YR=	VMware vCenter Server 6 Foundation (4 ホスト) SnS - 1 年 (PID VMW-VCS-FND-1S= に報告)
VMW-VCS-FND-3YR=	VMware vCenter Server 6 Foundation (4 ホスト) SnS - 3 年 (PID VMW-VCS-FND-3S= に報告)

表 30 スペア部品 (続き)

製品 ID (PID)	PID の説明
VMware vSphere のアップグレード	
VMW-VSS2VSP-1A=	アップグレード : vSphere 7 Std から vSphere 7 Ent Plus (1 年間のサポート)
VMW-VSS2VSP-3A=	アップグレード : vSphere 7 Std から vSphere 7 Ent Plus (1 年間のサポートが必要)

注:

1. 数量 1 または 2 CPU で選択できます。Riser2 FH x16 スロットをサポートするために、ユーザーは数量 2 のプロセッサを購入することをお勧めします。フルハイトライザー 1 は CPU1 から制御され、ライザー 2 は CPU2 から制御されます。
2. UCS-CPU-I8351N CPU の最大数は 1
3. UCS-CPU-I6314U CPU の最大数は 1
4. UCS-CPU-I6312U CPU の最大数は 1
5. この部品は、購入したオプション、スペアの CPU、または CPU プロセッサ キットに同梱されています。
6. 2300 W 電源モジュールは、他の電源モジュールとは異なる電源コネクタを使用するため、異なる電源ケーブルを使用して接続する必要があります。表 15 (45 ページ) および表 16 (48 ページ) を参照してください。

設置手順については、『Cisco UCS C220 M6 Server Installation and Service Guide』を参照してください。次のリンクを参照してください。

https://www.cisco.com/content/en/us/td/docs/unified_computing/ucs/c/hw/c220m6/install/c220m6.html

CPU のアップグレードまたは交換



注：CPU を保守する前に、次の手順を実行します。

- デコミッションしてから、サーバの電源をオフにします。
- ラックから C220 M6 SFF サーバを引き出します。
- 上部カバーを取り外します。

既存の CPU を交換するには、次の手順を実行します。

(1) 手順で使用可能な次のツールと資材を用意します。

- T-30 トルクス ドライバ (交換用 CPU に同梱されています)。
- #1 マイナス ドライバ (交換用 CPU に同梱されています)。
- CPU アセンブリ ツール (交換用 CPU に同梱されています)。Cisco PID UCS-CPUAT= として別途選択できます。
- ヒートシンク クリーニング キット：交換用 CPU に付属しています。Cisco PID UCSX-HSCK= として別途選択できます。
- サーマル インターフェイス マテリアル (TIM)：交換用 CPU に付属しているシリンジ。Cisco PID UCS-CPU-TIM= として別途選択できます。

(2) から適切な交換用 CPU を発注します [表 4 \(19 ページ\)](#)。

『Cisco UCS C220 M6 Server Installation and Service Guide』

(https://www.cisco.com/content/en/us/td/docs/unified_computing/ucs/c/hw/c220m6/install/c220m6.html) に記載されている手順に従い、CPU とヒートシンクを慎重に取り外して交換します。

新しい CPU を追加するには、次の手順を実行します。

(1) 手順で使用可能な次のツールと資材を用意します。

- T-30 トルクスドライバ (新しい CPU に同梱されています)。
- #1 マイナス ドライバ (新しい CPU に同梱されています)。
- CPU アセンブリ ツール (新しい CPU に同梱されています)。Cisco PID UCS-CPUAT= として個別に発注できます。
- サーマル インターフェイス マテリアル (TIM) (交換用 CPU に同梱されているシリンジ)。Cisco PID UCS-CPU-TIM= として個別に発注できます。

(2) [表 4 \(19 ページ\)](#) から適切な新しい CPU を注文します。

(3) 新しい CPU ごとにヒートシンクを 1 つ発注します。PID UCSC-HSLP-M6 = を注文します。

『Cisco UCS C220 M6 Server Installation and Service Guide』

(https://www.cisco.com/content/en/us/td/docs/unified_computing/ucc/hw/c220m6/install/c220m6.html) に記載されている手順に従い、CPU とヒートシンクを慎重に取り付けます。

メモリのアップグレードまたは交換



注：DIMM または PMEM を保守する前に、次を行います。

- デコミッションしてから、サーバの電源をオフにします。
- サーバの上部カバーを外します。
- サーバをシャーシの前面から引き出します。

DIMM や PMem を追加または交換するには、次の手順を実行します。

ステップ 1 両側の DIMM コネクタ ラッチを開きます。

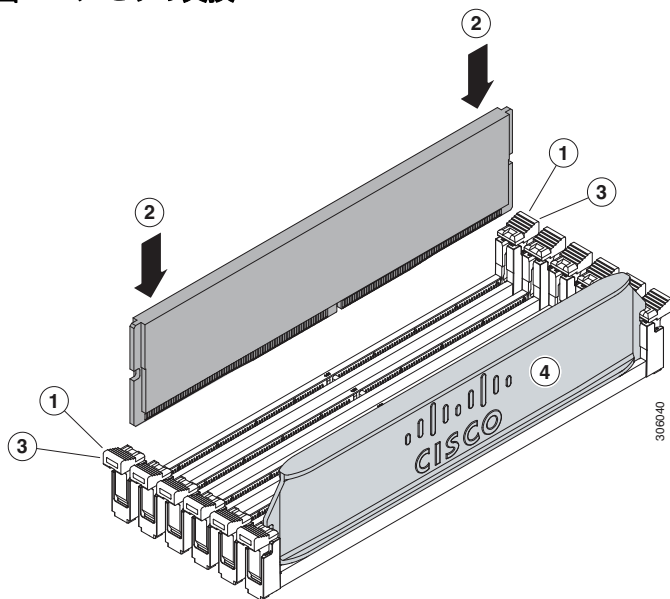
ステップ 2 カチッという音がするまで、DIMM の両端を均等にスロットに押し込みます。

注：DIMM のノッチがスロットに合っていることを確認します。ノッチが合っていないと、DIMM またはスロット、あるいはその両方が破損するおそれがあります。

ステップ 3 DIMM コネクタ ラッチを内側に少し押し、ラッチを完全にかけます。

ステップ 4 すべてのスロットに DIMM または DIMM ブランクを装着します。スロットを空にすることはできません。

図 15 メモリの交換



DIMM および PMem の交換またはアップグレード方法の詳細については、次のリンクにある『Cisco UCS C220 M6 Server Installation and Service Guide』を参照してください。

https://www.cisco.com/content/en/us/td/docs/unified_computing/ucs/c/hw/c220m6/install/c220m6.html

販売終了 (EOL) 製品

以下は、以前この製品で使用可能でしたが、すでに販売停止している部品の一覧です。まだサポートされているかを確認するには、表 36 の EOL アナウンスリンクを参照してください。

表 31 EOS

製品 ID	説明	EOL/EOS リンク
ソフトウェア		
NV-GRDVA-1-4S	GRID Perpetual Lic-NVIDIA VDI APPs 1CCU、4 年間の SUMS 要求	https://www.cisco.com/c/en/us/products/collateral/servers-unified-computing/ucs-b-series-blade-servers/select-commvault-veeam-vmware-nvidia-mapr-software-resell-eol.html
NV-GRDPC-1-4	GRID Perpetual Lic - NVIDIA VDI PC 1CCU、4 年間の SUMS 要求	https://www.cisco.com/c/en/us/products/collateral/servers-unified-computing/ucs-b-series-blade-servers/select-commvault-veeam-vmware-nvidia-mapr-software-resell-eol.html
NV-GRDWK-1-4S	Quadro Perpetual Lic-NVIDIA vDWS 1CCU、4 年間の SUMS 要求	https://www.cisco.com/c/en/us/products/collateral/servers-unified-computing/ucs-b-series-blade-servers/select-commvault-veeam-vmware-nvidia-mapr-software-resell-eol.html
NV-GRD-EDP-4S	EDU-Quadro Perpetual Lic-NVIDIA vDWS 1CCU、4 年間の SUMS 要求	https://www.cisco.com/c/en/us/products/collateral/servers-unified-computing/ucs-b-series-blade-servers/select-commvault-veeam-vmware-nvidia-mapr-software-resell-eol.html
NV-GRID-VAP-4YR	NVIDIA GRID Production SUMS-VDI Apps 1CCU - 4 年	https://www.cisco.com/c/en/us/products/collateral/servers-unified-computing/ucs-b-series-blade-servers/select-commvault-veeam-vmware-nvidia-mapr-software-resell-eol.html
NV-GRID-PCP-4YR	NVIDIA GRID Production SUMS-VDI PC 1CCU - 4 年	https://www.cisco.com/c/en/us/products/collateral/servers-unified-computing/ucs-b-series-blade-servers/select-commvault-veeam-vmware-nvidia-mapr-software-resell-eol.html
NV-GRID-WKP-4YR	NVIDIA Quadro Production SUMS - vDWS 1CCU - 4 年	https://www.cisco.com/c/en/us/products/collateral/servers-unified-computing/ucs-b-series-blade-servers/select-commvault-veeam-vmware-nvidia-mapr-software-resell-eol.html
NV-GRID-EDP-4YR	EDU - NVIDIA Quadro vDWS Production SUMS - 1CCU - 4 年	https://www.cisco.com/c/en/us/products/collateral/servers-unified-computing/ucs-b-series-blade-servers/select-commvault-veeam-vmware-nvidia-mapr-software-resell-eol.html
オペレーティング システム		
SLES-2SUV-1A	SUSE Linux Enterprise Server (1 ~ 2 CPU、VM 無制限)、1 年サポートが必要	
SLES-2SUV-1S	SUSE Linux Enterprise Server (1 ~ 2 CPU、VM 無制限)、優先 1 年 SnS	
SLES-2SUV-3A	SUSE Linux Enterprise Server (1 ~ 2 CPU、VM 無制限)、3 年サポートが必要	
SLES-2SUV-3S	SUSE Linux Enterprise Server (1 ~ 2 CPU、VM 無制限)、優先 3 年 SnS	

表 31 EOS

SLES-2SUV-5A	SUSE Linux Enterprise Server (1 ~ 2 CPU、VM 無制限)、5 年サポートが必要	
SLES-2SUV-5S	SUSE Linux Enterprise Server (1 ~ 2 CPU、VM 無制限)、優先 5 年 SnS	
SLES-SAP-2SUV-1A	SUSE Linux Enterprise Server for SAP Applications HA 付き (1 ~ 2 CPU、VM 無制限)、1 年サポートが必要	
SLES-SAP-2SUV-1S	SAP アプリケーション用 SLES (1 ~ 2 CPU、VM 無制限)、優先 1 年 SnS	
SLES-SAP-2SUV-3A	SUSE Linux Enterprise Server for SAP Applications HA 付き (1 ~ 2 CPU、VM 無制限)、3 年サポートが必要	
SLES-SAP-2SUV-3S	SAP アプリケーション用 SLES (1 ~ 2 CPU、VM 無制限)、優先 3 年 SnS	
SLES-SAP-2SUV-5A	SUSE Linux Enterprise Server for SAP Applications HA 付き (1 ~ 2 CPU、VM 無制限)、5 年サポートが必要	
SLES-SAP-2SUV-5S	SAP アプリケーション用 SLES (1 ~ 2 CPU、VM 無制限)、優先 5 年 SnS	
ドライブ		
UCS-M2-240GB	240GB M.2 SATA Micron G1 SSD	https://www.cisco.com/c/en/us/products/collateral/servers-unified-computing/ucs-c-series-rack-servers/unified-computing-accessories-eol.html
UCS-M2-960GB	960GB M.2 SATA Micron G1 SSD	https://www.cisco.com/c/en/us/products/collateral/servers-unified-computing/ucs-c-series-rack-servers/unified-computing-accessories-eol.html
UCS-NVMEI4-I3840	3.8TB 2.5 インチ U.2 Intel P5500 NVMe High Perf Medium Endurance	https://www.cisco.com/c/en/us/products/collateral/servers-unified-computing/ucs-c-series-rack-servers/select-ucs-access-eol-15074.html
UCS-NVMEI4-I7680	7.6TB 2.5 インチ U.2 Intel P5500 NVMe High Perf Medium Endurance	https://www.cisco.com/c/en/us/products/collateral/servers-unified-computing/ucs-c-series-rack-servers/select-ucs-access-eol-15074.html
UCS-NVMEM6-W6400	6.4TB 2.5 インチ U.2 WD SN840 NVMe Extreme Perf. 高耐久性	https://www.cisco.com/c/en/us/products/collateral/servers-unified-computing/ucs-c-series-rack-servers/unified-computing-accessories-eol.html
UCS-NVMEM6-W6400	6.4TB 2.5 インチ U.2 WD SN840 NVMe Extreme Perf. 高耐久性	https://www.cisco.com/c/en/us/products/collateral/servers-unified-computing/ucs-c-series-rack-servers/unified-computing-accessories-eol.html

表 31 EOS

UCS-SD76T61X-EV	7.6TB 2.5 インチ Enterprise Value 6G SATA SSD	https://www.cisco.com/c/en/us/products/collateral/servers-unified-computing/ucs-c-series-rack-servers/select-ucs-hyperflex-accessories-eol2.html
UCS-SD76TBEM2NK9	7.6TB 2.5 インチ Enter Value 6G SATA Micron G1 SSD (SED)	https://www.cisco.com/c/en/us/products/collateral/servers-unified-computing/ucs-c-series-rack-servers/unified-computing-accessories-eol.html
UCS-SD960GBM2NK9	960GB 2.5 インチ Enter Value 6G SATA Micron G1 SSD (SED)	https://www.cisco.com/c/en/us/products/collateral/servers-unified-computing/ucs-c-series-rack-servers/unified-computing-accessories-eol.html
UCS-SD240GM1X-EV	240GB 2.5 インチ Enter Value 6G SATA Micron G1 SSD	https://www.cisco.com/c/en/us/products/collateral/servers-unified-computing/ucs-c-series-rack-servers/unified-computing-accessories-eol.html
UCS-SD480GM1X-EV	480 GB 2.5 インチ Enter Value 6G SATA Micron G1 SSD	https://www.cisco.com/c/en/us/products/collateral/servers-unified-computing/ucs-c-series-rack-servers/unified-computing-accessories-eol.html
UCS-SD76TM1X-EV	7.6TB 2.5 インチ Enter Value 6G SATA Micron G1 SSD	https://www.cisco.com/c/en/us/products/collateral/servers-unified-computing/ucs-c-series-rack-servers/unified-computing-accessories-eol.html
UCS-SD16TM1X-EV	1.6TB 2.5 インチ Enter Value 6G SATA Micron G1 SSD	https://www.cisco.com/c/en/us/products/collateral/servers-unified-computing/ucs-c-series-rack-servers/unified-computing-accessories-eol.html
UCS-SD38TM1X-EV	3.8TB 2.5 インチ Enter Value 6G SATA Micron G1 SSD	https://www.cisco.com/c/en/us/products/collateral/servers-unified-computing/ucs-c-series-rack-servers/unified-computing-accessories-eol.html
UCS-SD960G61X-EV	960 GB 2.5 インチ Enterprise Value 6 G SATA SSD	https://www.cisco.com/c/en/us/products/collateral/servers-unified-computing/ucs-c-series-rack-servers/select-ucs-hyperflex-accessories-eol2.html
UCS-NVMEI4-I6400	6.4TB 2.5 インチ U.2 Intel P5600 NVMe High Perf Medium Endurance	https://www.cisco.com/c/en/us/products/collateral/servers-unified-computing/ucs-b-series-blade-servers/select-ucs-accessories-eol.html
UCS-SD32TK3X-EP	3.2TB 2.5 インチ Enter Perf 12G SAS Kioxia G1 SSD (3X)	https://www.cisco.com/c/en/us/products/collateral/servers-unified-computing/ucs-b-series-blade-servers/select-ucs-accessories-eol.html
UCS-SD38TK1X-EV	3.8TB 2.5 インチ 値を入力 12G SAS Kioxia G1 SSD	https://www.cisco.com/c/en/us/products/collateral/servers-unified-computing/ucs-b-series-blade-servers/select-ucs-accessories-eol.html
UCS-SD76TBKNK9	7.6TB 2.5 インチ Enter Value 12G SAS Kioxia G1 SSD (SED-FIPS)	https://www.cisco.com/c/en/us/products/collateral/servers-unified-computing/ucs-b-series-blade-servers/select-ucs-accessories-eol.html
UCS-SD76TK1X-EV	7.6TB 2.5 インチ 値を入力 12G SAS Kioxia G1 SSD	https://www.cisco.com/c/en/us/products/collateral/servers-unified-computing/ucs-b-series-blade-servers/select-ucs-accessories-eol.html
UCS-SD15TK1X-EV	15.3TB 2.5 インチ 値を入力 12G SAS Kioxia G1 SSD	https://www.cisco.com/c/en/us/products/collateral/servers-unified-computing/ucs-b-series-blade-servers/select-ucs-accessories-eol.html

技術仕様

寸法と重量

表 32 UCS C220 M6 の寸法と重量

パラメータ	値
高さ	4.3 cm (1.70 インチ)
幅 (スラム ラッチを含みません)	42.9 cm (16.9 インチ)
幅 (スラム ラッチを含む)	48.0 cm (18.9 インチ)
奥行き	76.2 cm (30 インチ)
前面のスペース	76 mm (3 インチ)
周囲と側面の間に必要な隙間	25 mm (1 インチ)
背面のスペース	152 mm (6 インチ)
重量	
次のオプション付きでレール キットなしの重量： HDD X 1、CPU X 1、DIMM X 1、および 1600 W 電源 X 1	10.1 kg (22.32 ポンド)
次のオプションとレールキットを含む重量： 1 HDD、1 CPU、1 DIMM、および 1 1600 W 電源	14.7 kg (32.38 ポンド)
次のオプション付きでレール キットなしの重量： 10 個の HDD、2 個の CPU、32 個の DIMM、および 2 個の 1600 W 電源	14.7 kg (32.38 ポンド)
次のオプションとレール キット付きの重量： 10 HDD、2 CPU、32 DIMM、および 2 1600 W 電源	19.3 kg (42.43 ポンド)

電力仕様

サーバには、以下の電源ユニットを使用できます。

- 1050 W AC 電源装置 (表 33 を参照)
- 1050 W V2 (DC) 電源ユニット (表 34 を参照)
- 1600 W AC 電源装置 (表 35 を参照)
- 2300 W (AC) 電源モジュール (表 36 を参照)

表 33 UCS C220 M6 SFF 電源仕様 (1050 W AC 電源)

パラメータ	仕様			
入力コネクタ	IEC320 C14			
入力電圧範囲 (V rms)	100 ~ 240			
最大許容入力電圧範囲 (V rms)	90 ~ 264			
周波数範囲 (Hz)	50 ~ 60			
最大許容周波数範囲 (Hz)	47 ~ 63			
最大定格出力 (W) ¹	800		1050	
最大定格スタンバイ出力 (W)	36			
公称入力電圧 (V rms)	100	120	208	230
公称入力電流 (A rms)	9.2	7.6	5.8	5.2
公称入力電圧の最大入力 (W)	889	889	1167	1154
公称入力電圧の最大入力 (VA)	916	916	1203	1190
最小定格効率 (%) ²	90	90	90	91
最小定格力率 ²	0.97	0.97	0.97	0.97
最大突入電流 (A ピーク)	15			
最大突入電流 (ms)	0.2			
最小ライドスルー時間 (ms) ³	12			

注:

1. ローライン入力電圧 (100 ~ 127 V) で動作時の最大定格出力は 800 W に制限されます
2. これは、80 Plus Platinum 認証を得るのに必要な最小定格です。認定値については <http://www.80plus.org/> [英語] で公開されているテストレポートを参照してください。
3. 入力電圧のドロップアウト時、時間出力電圧は 100% 負荷の状態で規制の範囲内に留まります

表 34 UCS C220 M6 SFF 電源仕様 (1050 W V2 DC 電源)

パラメータ	仕様
入力コネクタ	Molex 42820
入力電圧範囲 (V rms)	-48
最大許容入力電圧範囲 (V rms)	-40 ~ -72
周波数範囲 (Hz)	該当なし
最大許容周波数範囲 (Hz)	該当なし
最大定格出力 (W)	1050
最大定格スタンバイ出力 (W)	36
公称入力電圧 (V rms)	-48
公称入力電流 (A rms)	24
公称入力電圧の最大入力 (W)	1154
公称入力電圧の最大入力 (VA)	1154
最小定格効率 (%) ¹	91
最小定格力率 ¹	該当なし
最大突入電流 (A ピーク)	15
最大突入電流 (ms)	0.2
最小ライドスルー時間 (ms) ²	5

注:

- これは、80 Plus Platinum 認証を得るのに必要な最小定格です。認定値については <http://www.80plus.org/> [英語] で公開されているテストレポートを参照してください。
- 入力電圧のドロップアウト時、時間出力電圧は 100% 負荷の状態規制の範囲内に留まります。

表 35 UCS C240 M6 1600 W (AC) 電源ユニットの仕様

パラメータ	仕様			
入力コネクタ	IEC320 C14			
入力電圧範囲 (V rms)	200 ~ 240			
最大許容入力電圧範囲 (V rms)	180 ~ 264			
周波数範囲 (Hz)	50 ~ 60			
最大許容周波数範囲 (Hz)	47 ~ 63			
最大定格出力 (W)	1600			
最大定格スタンバイ出力 (W)	36			
公称入力電圧 (V rms)	100	120	208	230
公称入力電流 (A rms)	該当なし	該当なし	8.8	7.9
公称入力電圧の最大入力 (W)	該当なし	該当なし	1778	1758
公称入力電圧の最大入力 (VA)	該当なし	該当なし	1833	1813
最小定格効率 (%) ¹	該当なし	該当なし	90	91
最小定格力率 ²	該当なし	該当なし	0.97	0.97
最大突入電流 (A ピーク)	30			
最大突入電流 (ms)	0.2			
最小ライドスルー時間 (ms) ²	12			

注:

- これは、80 Plus Platinum 認証を得るのに必要な最小定格です。認定値については <http://www.80plus.org/> [英語] で公開されているテストレポートを参照してください。
- 入力電圧のドロップアウト時、時間出力電圧は 100% 負荷の状態で規制の範囲内に留まります

表 36 UCS C240 M6 2300 W (AC) 電源ユニットの仕様

パラメータ	仕様			
入力コネクタ	IEC320 C20			
入力電圧範囲 (Vrms)	100 ~ 240			
最大許容入力電圧範囲 (Vrms)	90 ~ 264			
周波数範囲 (Hz)	50 ~ 60			
最大許容周波数範囲 (Hz)	47 ~ 63			
最大定格出力 (W) ¹	2300			
最大定格スタンバイ出力 (W)	36			
公称入力電圧 (Vrms)	100	120	208	230
公称入力電流 (Arms)	13	11	12	10.8
公称入力電圧の最大入力 (W)	1338	1330	2490	2480
公称入力電圧の最大入力 (VA)	1351	1343	2515	2505
最小定格効率 (%) ²	92	92	93	93
最小定格力率 ²	0.99	0.99	0.97	0.97
最大突入電流 (A ピーク)	30			
最大突入電流 (ms)	0.2			
最小ライドスルー時間 (ms) ³	12			

注:

- ローライン入力電圧 (100 ~ 127 V) で動作時の最大定格出力は 1200 W に制限されます。
- これは、80 Plus Titanium 認証を得るのに必要な最小定格です。認定値については <http://www.80plus.org/> で公開されているテストレポートを参照してください。
- 入力電圧のドロップアウト時、時間出力電圧は 100% 負荷の状態規制の範囲内に留まります

具体的な構成の電力を計算するには、次の URL にある Cisco UCS 電力計算ツールを使用してください。

<http://ucspowercalc.cisco.com>

環境仕様

表 37 に、C220 M6 サーバーの環境仕様を示します。

表 37 UCS C220 M6 の環境仕様

パラメータ	最小
動作温度	10°C ~ 35°C (50°F ~ 95°F) の乾球温度 1 時間あたりの最大温度変化は 20°C (36°F) (変化率ではなく、一定時間内の温度変化) 湿度条件：非制御、50% RH 以内の開始条件 900 m ごとに最高温度が 1°C (33.8°F) 低下。
拡張動作温度	5 ~ 40°C (41 ~ 104°F)、直射日光なし 湿度条件：非制御、50% RH 以内の開始条件 900 m ごとに最高温度が 1°C (33.8°F) 低下。
非動作時温度	乾球温度 -40°C ~ 65°C (-40°F ~ 149°F)
動作時の相対湿度	10 ~ 90%、最大露点温度 28°C (82.4°F)、非凝縮環境 -12°C (10.4°F) の露点または 8% の相対湿度より高い (湿気が多い) ことが最低条件 最大露点 24°C (75.2°F) または最大相対湿度 90%
非動作時相対湿度	相対湿度 5% ~ 93%、結露しないこと、乾球温度 20°C ~ 40°C の最大湿球温度は 28°C。
最長動作期間	無制限
動作高度	最大標高 3050 メートル (10,006 フィート)
非動作高度	標高 0 ~ 12,000 メートル (39,370 フィート)
音響レベル測定 A 特性 ISO7779 LWAd (Bels)、 23°C (73°F) で動作	5.5
音圧レベル測定 A 特性 ISO7779 LpAm (dBA)、 23°C (73°F) で動作	40

拡張動作温度におけるハードウェア構成の制限

表 38 Cisco UCS C220 M6 における拡張動作温度でのハードウェア構成の制限

プラットフォーム ¹	ASHRAE A3 (5°C ~ 40°C) ²	ASHRAE A4 (5°C ~ 45°C) ³
プロセッサ :	155W+	155W+ および 105W+ (4 または 6 コア)
メモリ :	LRDIMM	LRDIMM
ストレージ :	M.2 SATA SSD NVMe SSD	M.2 SATA SSD NVMe SSD
ペリフェラル :	PCIe NVMe SSD GPU	MRAID PCIe NVMe SSD GPU mLOM VIC NIC HBA

注 :

1. 2 つの PSU が必要で、PSU 障害はサポートされません
2. Cisco UCS 非認定の周辺機器や 25 W 以上消費する周辺機器はサポートされません。
3. 高電力または最大電力のファン制御ポリシーを適用する必要があります。

コンプライアンス要件

C シリーズ サーバの規制準拠要件を [表 39](#) に示します。

表 39 UCS C シリーズの規制準拠要件

パラメータ	説明
適合規格	本製品は、指令 2014/30/EU および 2014/35/EU による CE マーキングに準拠しています。
安全性	UL 60950-1 Second Edition CAN/CSA-C22.2 No. 60950-1 Second Edition EN 60950-1 Second Edition IEC 60950-1 Second Edition AS/NZS 60950-1 GB4943 2001
EMC : エミッション	47CFR Part 15 (CFR 47) クラス A AS/NZS CISPR32 クラス A CISPR32 クラス A EN55032 クラス A ICES003 クラス A VCCI クラス A EN61000-3-2 EN61000-3-3 KN32 クラス A CNS13438 クラス A
EMC : イミュニティ	EN55024 CISPR24 EN300386 KN35

米国本社
Cisco Systems, Inc.
カリフォルニア州サンノゼ

アジア太平洋本社
Cisco Systems (USA), Pte. Ltd.
シンガポール

ヨーロッパ本社
Cisco Systems International BV
Amsterdam, The Netherlands

2023 年 11 月発行

© 2023 Cisco and/or its affiliates. All rights reserved.

Cisco および Cisco ロゴは、Cisco Systems, Inc. またはその関連会社の米国およびその他の国における商標または登録商標です。シスコの商標の一覧については、www.cisco.com/ja/go/trademarks をご覧ください。記載されているサードパーティの商標は、それぞれの所有者に帰属します。「パートナー」または「partner」という言葉が使用されていても、シスコと他社の間にパートナーシップ関係が存在することを意味するものではありません。1175152207 10/23

