



この製品は生産中止、  
販売終了製品です

スペックシート

# Cisco UCS C220 M5 ラックサーバ (小型 フォームファクタ ディス クドライブモデル)

CISCO SYSTEMS  
170 WEST TASMAN DR  
SAN JOSE, CA, 95134  
WWW.CISCO.COM

発行履歴

改訂 F.24 2024 年 5 月 6 日

# 目次

概要	4
詳細図	5
サーバ本体の標準機能と特長	7
サーバの構成	11
ステップ 1 サーバ SKU を確認する	12
ステップ 2 CPU を選択する	13
ステップ 3 メモリを選択する	18
ステップ 4 RAID コントローラを選択する	25
ステップ 5 ドライブを選択する	30
ステップ 6 PCIe オプション カードを選択する	35
ステップ 7 オプションの PCIe オプション カード アクセサリを選択する	39
ステップ 8 GPU カードを選択する (オプション)、ページ	40
ステップ 9 電源ユニットを注文する	41
ステップ 10 電源コードを選択する	42
ステップ 11 工具不要レール キットとオプションのリバーシブルなケーブル マネジメント アームを選択する	45
ステップ 12 管理設定を選択する (オプション)	46
ステップ 13 サーバブートモードを選択する (オプション)	47
ステップ 14 セキュリティ デバイスを選択する (オプション)	48
ステップ 15 ロックキー付きセキュリティ ベゼルを選択する (オプション)	49
ステップ 16 Cisco SD カードモジュールを選択する (オプション)	50
ステップ 17 M.2 SATA SSD を選択する (オプション)	51
ステップ 18 内蔵マイクロ SD カード モジュールを選択する (オプション)	53
ステップ 19 オプションの USB 3.0 ドライブを選択する	54
ステップ 20 オペレーティング システムと付加価値ソフトウェアを選択する	55
ステップ 21 オペレーティング システム メディア キットを選択する	59
ステップ 22 サービスおよびサポート レベルを選択する	60
参考資料	67
スペア部品	75
CPU のアップグレードまたは交換	91
メモリのアップグレードまたは交換	92
販売終了 (EOL) 製品	94
技術仕様	108

## 概要

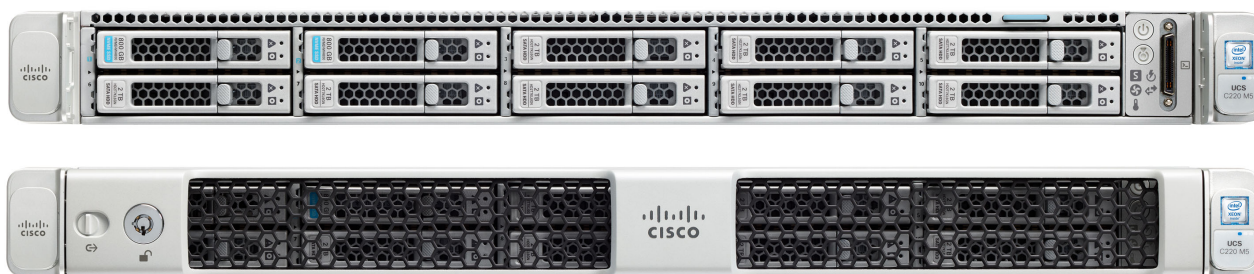
UCS C220 M5 SFF サーバーは、1U のフォーム ファクタ、第 2 世代 Intel® Xeon® スケーラブル プロセッサ、DDR4-3200MHz メモリ、および新しい 512GB Intel® Optane™ パーシステント メモリ モジュール (PMem) により、シスコの Unified Computing System ポートフォリオの機能を拡張しています。この機能の組み合わせにより、最大 9 TB のメモリ (256 GB DDR4 DIMM X 12 および 512 GB PMem X 12)、2 つの PCI Express (PCIe) 3.0 スロット X 2、最大 10 台の SAS/SATA ハード ディスク ドライブ (HDD) またはソリッドステートドライブ (SSD) を搭載できます。また C220 M5 SFF は、12G SAS ストレージ コントローラ カード用の専用内蔵スロット 1 個も搭載しています。

C220 M5 サーバは、10GBASE-T のマザーボード組み込み Intel x550 LOM ポート 2 個に加え、PCI スロットを使用することなくシスコ仮想インターフェイスカード (VIC) またはサードパーティ製ネットワーク インターフェイス カード (NIC) を装着できる専用のモジュール型 LAN on Motherboard (mLOM) 内蔵コネクタも搭載しています。

Cisco UCS C220 M5 サーバは、スタンドアロン サーバまたは Cisco Unified Computing System の一部として使用できます。Cisco Unified Computing System は、コンピューティング、ネットワーキング、管理、仮想化、およびストレージアクセスが統合されたアーキテクチャであり、ベアメタル環境と仮想化環境両方におけるエンドツーエンドのサーバの可視化、管理、制御を可能にします。

図 1 Cisco UCS C220 M5 SFF ラック サーバ

正面図 (ベゼルなし / あり)



背面図

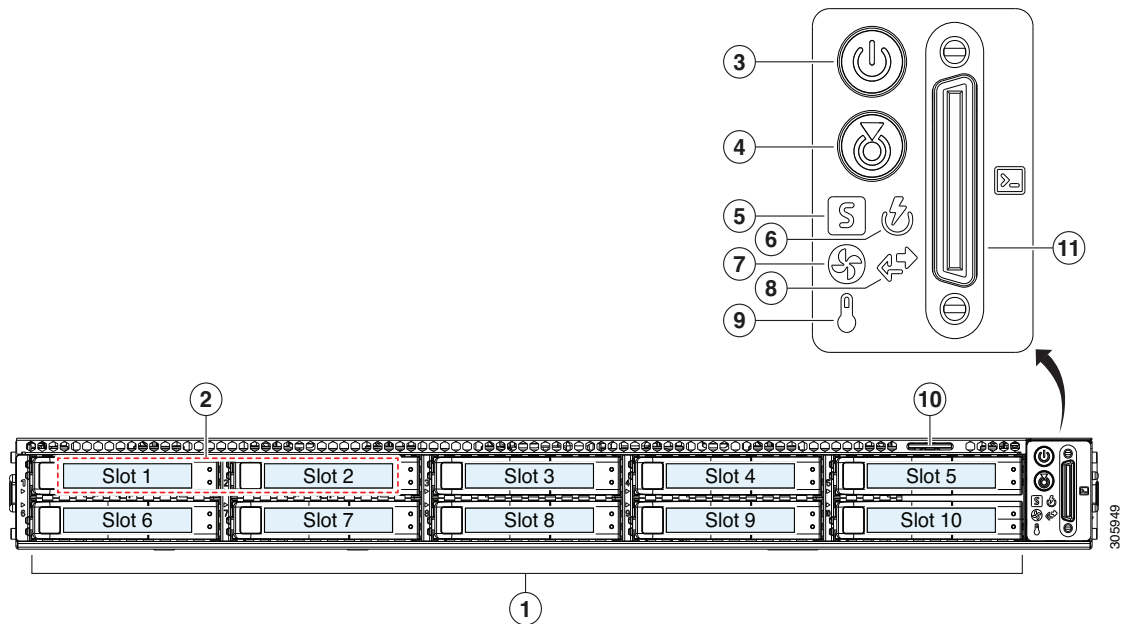


## 詳細図

### シャーシ正面図

図 2 Cisco UCS C220 M5 SFF ラックサーバの正面図です。

図 2 シャーシ正面図

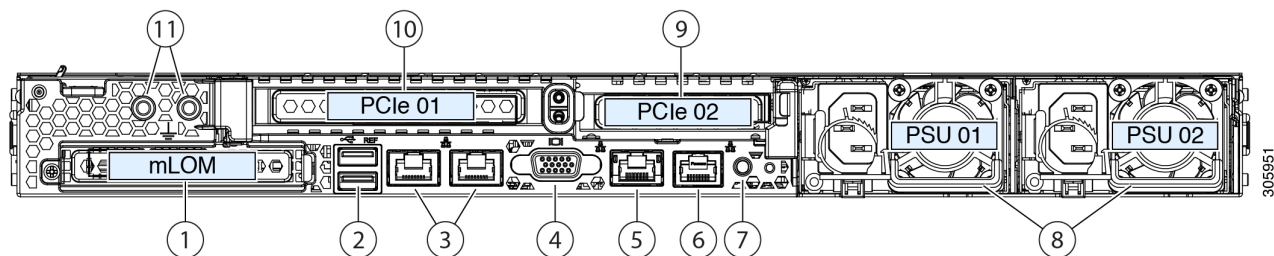


1	ドライブ ベイ 1 - 10 は SAS/SATA ハード ドライブ およびソリッド ステート ドライブ (SSD) をサポートします。	7	ファン ステータス LED
2	UCSC-C220-M5SX バージョン: ドライブ ベイ 1 および 2 は SFF NVMe PCIe ドライブをサポートします。ただし、ベイ 1 とベイ 2 は SFF SAS/SATA HDD および SSD でも使用できます。ベイ 3 ~ 10 は SAS/SATA HDD および SDD のみをサポートします。 UCSC-C220-M5SN バージョン: ドライブ ベイ 1- 10 は SFF NVMe PCIe SSD のみをサポートします。	8	ネットワーク リンク アクティビティ LED
3	電源ボタン / 電源ステータス LED	9	温度ステータス LED
4	ユニット識別ボタン / LED	10	引き抜きアセット タグ
5	システム ステータス LED	11	KVM コネクタ (USB 2.0X2、VGA 1 個、シリアル コネクタ X1 を装備した KVM ケーブルで使用)
6	電源装置ステータス LED	-	-

## シャーシの背面図

図 3 に、背面パネルの外部機能を示します。

図 3 シャーシの背面図



305951

1	モジュール型 LAN on Motherboard (mLOM) カードベイ (x16)	7	背面ユニット識別ボタン /LED
2	USB 3.0 ポート (2 個)	8	電源装置 (2、1+1 として冗長)
3	デュアル 1/10GE ポート (LAN1 と LAN2) LAN1 は左コネクタ、LAN2 は右コネクタ	9	PCIe ライザー 2 (スロット 2) (ハーフハイト、x16)、最大 2 台の正面マウント SFF NVMe SSD にケーブル接続するための NVMe コネクタ (x8) を含む
4	VGA ビデオ ポート (DB-15)	10	PCIe ライザー 1 (スロット 1) (フルハイト、x16)
5	1GE イーサネット専用管理ポート	11	デュアルホール アース ラグ用ネジ穴
6	シリアル ポート (RJ-45 コネクタ)	-	-

## サーバ本体の標準機能と特長

表 1 にサーバ本体の機能と特徴を示します。サーバの構成方法（プロセッサ数、ディスクドライブ、メモリ容量など）については、[サーバの構成 \(11 ページ\)](#) を参照してください。

表 1 機能および特長

機能 / 特長	説明
シャーシ	1 ラックユニット (1RU) シャーシ
CPU	1 つまたは 2 つの第 2 世代 Intel® Xeon® スケーラブル ファミリ CPU
チップセット	Intel® C621 シリーズ チップセット
メモリ	Registered DIMM (RDIMM)、Load-Reduced DIMM (LRDIMM)、またはシリコン貫通電極 (TSV) DIMM 用の 24 個のロットと Intel® Optane™ パーシステント メモリ モジュール (PMem) のサポート
マルチビット エラー保護	このサーバはマルチビット エラー保護をサポートします。
ビデオ	<p>Cisco Integrated Management Controller (CIMC) は、Matrox G200e ビデオ / グラフィックス コントローラを使用してビデオを提供します。</p> <ul style="list-style-type: none"> <li>■ ハードウェア アクセラレーションを備えた内蔵 2D グラフィックスコアです。</li> <li>■ 合計 512 MB の DDR4 メモリ (16 MB は Matrox ビデオ メモリ専用)</li> <li>■ 最大 1920 X 1200 16bpp、60Hz のディスプレイ解像度をサポートします。</li> <li>■ 高速な内蔵 24 ビット RAMDAC</li> <li>■ 第 1 世代の速度で動作するシングル レーン PCI-Express ホスト インターフェイス</li> </ul>
SATA インタポーザ ボード	オプションの SATA インタポーザボードで最大 8 台の SATA 専用ドライブをサポートします。
電源サブシステム	<p>以下のホットスワップ可能な電源ユニットから最大 2 つ選択できます。</p> <ul style="list-style-type: none"> <li>■ 770 W (AC)</li> <li>■ 1050 W (AC)</li> <li>■ 1050 W (DC)</li> <li>■ 1600 W (AC)</li> <li>■ 1050ELV (AC)</li> </ul> <p>最低 1 台の電源ユニットが必須です。さらに 1 台を追加して 1 + 1 の冗長性を確保できます。</p>
前面パネル	前面パネルコントローラはステータスインジケータおよびコントロールボタンを装備しています。
ACPI	このサーバは、Advanced Configuration and Power Interface (ACPI) 6.2 規格をサポートしています。
ファン	ホットスワップ可能なファン (前面から背面への冷却用エアフロー) X 7
Infiniband	InfiniBand アーキテクチャは PCI スロットで使用できます。

表 1 機能および特長 (続き)

機能 / 特長	説明
拡張スロット	<ul style="list-style-type: none"> <li>■ ライザ 1 (CPU 1 で制御) : <ul style="list-style-type: none"> <li>• フルハイトプロファイル、3/4 レングス、x24 コネクタ、スロット (x16 レーン) x 1</li> </ul> </li> <li>■ ライザ 2 (CPU 2 で制御) : <ul style="list-style-type: none"> <li>• x24 コネクタと x16 レーンを備えたハーフハイト プロファイル、ハーフレングススロット X 1</li> </ul> </li> <li>■ RAID コントローラ専用スロット (図 5、(67 ページ) を参照) <ul style="list-style-type: none"> <li>• 内蔵スロットは Cisco 12G SAS RAID コントローラまたは Cisco 12G SAS HBA 用に予約されています。</li> </ul> </li> </ul>
インターフェイス	<ul style="list-style-type: none"> <li>■ 背面パネル <ul style="list-style-type: none"> <li>• 1GBase-T RJ-45 管理ポート (Marvell 88E6176) X 1</li> <li>• 10GBase-T LOM ポート (マザーボードに Intel X550 コントローラを搭載) X 2</li> <li>• RS-232 シリアル ポート (RJ45 コネクタ) x 1</li> <li>• DB15 VGA コネクタ x 1</li> <li>• USB 3.0 ポートコネクタ x 2</li> <li>• 各種のインターフェイス カードを搭載できるフレキシブル モジュール型 LAN on Motherboard (mLOM) スロット x 1</li> </ul> </li> <li>■ 前面パネル <ul style="list-style-type: none"> <li>• KVM コンソールコネクタ x 1 (USB 2.0 コネクタ x 2、VGA DB15 ビデオコネクタ x 1、シリアルポート (RS232) RJ45 コネクタ x 1 を装備)</li> </ul> </li> </ul>

表 1 機能および特長 (続き)



機能 / 特長	説明
内部ストレージ デバイス	<p>ドライブ ストレージ :</p> <p>ドライブは、SAS/SATA ドライブ用のホットスワップ可能なアクセス機能を提供する前面パネルのドライブ ベイに取り付けます。このサーバでは 2 つの異なるバージョンを構成可能です。</p> <ul style="list-style-type: none"> <li>■ UCSC-C220-M5SX : <ul style="list-style-type: none"> <li>• 最大 10 台の SFF SAS/SATA ハード ドライブ (HDD) または SAS/SATA ソリッド ステート ドライブ (SSD) を搭載できます。</li> <li>• 最大 2 台の SFF NVMe PCIe SSD (オプション、SAS/SATA ドライブの代替) を搭載できます。これらのドライブは前面ドライブ ベイ 1 および 2 のみに装着する必要があり、ライザー 2 に接続されます。残りのベイ (3 ~ 10) には、SAS/SATA SSD または HDD を装着できます。NVMe SSD を選択した場合は 2 個の CPU が必要です。</li> </ul> </li> <li>■ UCSC-C220-M5SN: <ul style="list-style-type: none"> <li>• 最大 10 台の SFF NVMe PCIe SSD のみ搭載できます。スロット 1 および 2 のドライブはライザー 2 に接続され、スロット 3 ~ 10 のドライブは内部の HBA スロットに装着された PCIe スイッチカードに接続されます。UCSC-C220-M5SN には 2 個の CPU が必要です。</li> </ul> </li> </ul> <p>他のストレージ</p> <ul style="list-style-type: none"> <li>■ マザーボード上に内蔵 USB 3.0 ポートを 1 つ搭載し、追加ストレージとしてオプションの 16 GB USB サム ドライブを装着できます。</li> <li>■ マザーボードのミニストレージ モジュール コネクタで次のいずれかをサポートします。 <ul style="list-style-type: none"> <li>• 2 本の SD カードスロットを備えた SD カードモジュール。容量の異なる SD カードの同時使用はサポートされません。</li> <li>• 2 つの SATA M.2 SSD スロットがある M.2 モジュール。容量の異なる M.2 モジュールの同時使用はサポートされません。</li> </ul> </li> </ul> <hr/> <p> <b>注:</b> SD カードと M.2 SSD を混在させることはできません。<a href="#">M.2 SATA SSD を選択する (オプション)</a> セクションにある RAID 機能の詳細を参照してください。</p> <hr/> <ul style="list-style-type: none"> <li>■ PCIe ライザー 1 のマイクロ SD カード用のソケット X1。マイクロ SD カードは、HUU などのユーティリティ用の専用ローカル リソースとして機能します。ファイル共有 (NFS/CIFS) からイメージを取得し、後で使用するためにカードにアップロードできます。</li> </ul>
組み込み管理プロセッサ	<p>Cisco Integrated Management Controller (CIMC) ファームウェアを実行するベースボード管理コントローラ (BMC)。</p> <p>CIMC の設定に応じて、1GE 管理専用ポート、1GE/10GE LOM ポート、または Cisco 仮想インターフェイス カード (VIC) を介して CIMC にアクセスできます。</p> <p>CIMC はサーバ内の特定のコンポーネント (Cisco 12G SAS HBA など) を管理します。</p>



表 1 機能および特長 (続き)

機能 / 特長	説明
ストレージコントローラ	<ul style="list-style-type: none"> <li>■ 組み込み RAID (ソフトウェア RAID) <ul style="list-style-type: none"> <li>• 最大 8 台の SATA 専用ドライブをサポートします。</li> <li>• SATA インタポーザボードが必要です。</li> </ul> </li> <li>■ 内蔵 SAS 接続の Cisco 12G SAS RAID コントローラカード <ul style="list-style-type: none"> <li>• 最大 10 台の SAS/SATA 内蔵ドライブをサポートします。</li> <li>• 専用の RAID コントローラスロットに装着します。</li> <li>• RAID 0、1、5、6、10、50、60、および JBOD モードをサポートします。</li> </ul> </li> <li>■ Cisco 12G SAS HBA (JBOD/ パススルーモード) <ul style="list-style-type: none"> <li>• 最大 10 台の SAS/SATA 内蔵ドライブをサポートします。</li> <li>• 専用の RAID コントローラ スロットに装着します。</li> </ul> </li> <li>■ Cisco 12G 9400-8e SAS HBA <ul style="list-style-type: none"> <li>• 外部 JBOD 接続をサポートします</li> <li>• 適切な ライザー スロット に接続します (最大 2 個をサポート)。</li> <li>• RAID はサポートされません</li> </ul> </li> </ul>
モジュール型 LAN on Motherboard (mLOM) スロット	<p data-bbox="508 951 1396 1018">マザーボードの mLOM 専用スロットには、次のカードを柔軟に装着できます。</p> <ul style="list-style-type: none"> <li>■ Cisco 仮想インターフェイス カード</li> <li>■ クアッド ポート Intel i350 1GbE RJ45 ネットワーク インターフェイス カード (NIC)</li> </ul> <hr/> <div data-bbox="500 1192 581 1276" style="display: inline-block; vertical-align: middle;">  </div> <p data-bbox="630 1192 1422 1293" style="margin-left: 20px;">注：オプションのカードを mLOM スロットに装着することにより、2 個のマザーボード組み込み LAN ポートとは別に 4 個の Intel i350 ポートを追加できます。</p>
UCSM	<p data-bbox="508 1318 1409 1413">Unified Computing System Manager (UCSM) は、ファブリック インターコネクタ内で実行され、一部のサーバコンポーネントを自動的に検出し、プロビジョニングします。</p>

## サーバの構成

以下の手順に従って、Cisco UCS C220 M5 SFF ラック サーバを構成します。

- [ステップ 1 サーバ SKU を確認するページ 12](#)
- [ステップ 2 CPU を選択するページ 13](#)
- [ステップ 3 メモリを選択するページ 18](#)
- [ステップ 4 RAID コントローラを選択するページ 25](#)
- [ステップ 5 ドライブを選択するページ 30](#)
- [ステップ 6 PCIe オプション カードを選択するページ 35](#)
- [ステップ 7 オプションの PCIe オプション カード アクセサリを選択するページ 39](#)
- [ステップ 8 GPU カードを選択する \(オプション\)、 ページページ 40](#)
- [ステップ 9 電源ユニットを注文するページ 41](#)
- [ステップ 10 電源コードを選択するページ 42](#)
- [ステップ 11 工具不要レール キットとオプションのリバーシブルなケーブル マネジメント アームを選択するページ 45](#)
- [ステップ 12 管理設定を選択する \(オプション\) ページ 46](#)
- [ステップ 13 サーバブートモードを選択する \(オプション\) ページ 47](#)
- [ステップ 14 セキュリティ デバイスを選択する \(オプション\) ページ 48](#)
- [ステップ 15 ロックキー付きセキュリティ ベゼルを選択する \(オプション\) ページ 49](#)
- [ステップ 16 Cisco SD カードモジュールを選択する \(オプション\) ページ 50](#)
- [ステップ 17 M.2 SATA SSD を選択する \(オプション\) ページ 51](#)
- [ステップ 18 内蔵マイクロ SD カード モジュールを選択する \(オプション\) ページ 53](#)
- [ステップ 19 オプションの USB 3.0 ドライブを選択するページ 54](#)
- [ステップ 20 オペレーティング システムと付加価値ソフトウェアを選択するページ 55](#)
- [ステップ 21 オペレーティング システム メディア キットを選択するページ 59](#)
- [ステップ 22 サービスおよびサポート レベルを選択するページ 60](#)

## ステップ 1 サーバ SKU を確認する

サーバの製品 ID (PID) を確認します (表 2 を参照)。

表 2 C220 M5 SFF ラック ベース サーバ本体の製品 ID (PID)

製品 ID (PID)	説明
UCSC-C220-M5SX	UCS C220 M5 : SFF 前面ドライブ (汎用構成モデル) X 10。CPU、メモリ、HDD、PCIe カード、電源なし。すべてのドライブを SAS/SATA HDD または SSD、あるいはオプションでベイ 1 かベイ 2、またはその両方を NVMe PCIe SSD にして残りベイに HDD か SSD を搭載できます。
UCSC-C220-M5SN	UCS C220 M5 : SFF 前面ドライブ (オール NVMe PCIe SSD 対応搭載モデル)。CPU、メモリ、HDD、PCIe カード、電源なし。

Cisco UCS C220 M5 SFF サーバ :

- 電源、CPU、DIMM メモリ、ハード ディスク ドライブ (HDD)、ソリッドステート ドライブ (SSD)、SD カード、工具不要レール キット、プラグイン PCIe カード、Intel® Optane™ パーシステント メモリはいずれも含まれません。



注：以降の手順に従い、必要なコンポーネントをサーバに追加してください。

## ステップ 2 CPU を選択する

CPU の標準機能は次のとおりです。

- 第 2 世代 Intel® Xeon® スケーラブル ファミリ CPU
- Intel® C621 シリーズ チップセット
- 最大 38.5 MB のキャッシュ サイズ

### CPU を選択する

使用可能な CPU を以下に示します。表 3

表 3 使用可能な CPU

製品 ID (PID)	クロック周波数 GHz	消費電力 (W)	キャッシュサイズ (MB)	コア	UPI <sup>1</sup> リンク (GT/s)	サポートする DDR4 DIMM の最大クロック (MHz) <sup>2</sup>	ワークロード / プロセッサ タイプ
シスコ推奨の CPU <sup>3</sup> (第 2 世代 Intel® Xeon® プロセッサ)							
UCS-CPU-I8276	2.2	165	38.50	28	3 X 10.4	2933	Oracle、SAP
UCS-CPU-I8260	2.4	165	35.75	24	3 X 10.4	2933	Microsoft Azure Stack
UCS-CPU-I6262V	1.9	135	33.00	24	3 X 10.4	2400	仮想サーバ インフラストラクチャまたは VSI
UCS-CPU-I6248R	3.0	205	35.75	24	2 X 10.4	2933	
UCS-CPU-I6248	2.5	150	27.50	20	3 X 10.4	2933	VDI、Oracle、SQL、Microsoft Azure Stack
UCS-CPU-I6238R	2.2	165	38.50	28	2 X 10.4	2933	Oracle、SAP (2 ソケット TDI のみ)、Microsoft Azure Stack
UCS-CPU-I6238	2.1	140	30.25	22	3 X 10.4	2933	SAP
UCS-CPU-I6230R	2.1	150	35.75	26	2 X 10.4	2933	仮想サーバ インフラストラクチャ、データ保護、ビッグデータ、Splunk、Microsoft Azure Stack
UCS-CPU-I6230	2.1	125	27.50	20	3 X 10.4	2933	ビッグデータ、仮想化
UCS-CPU-I5220R	2.2	125	35.75	24	2 X 10.4	2666	仮想サーバ インフラストラクチャ、Splunk、Microsoft Azure Stack
UCS-CPU-I5220	2.2	125	24.75	18	2 X 10.4	2666	HCI
UCS-CPU-I5218R	2.1	125	27.50	20	2 X 10.4	2666	仮想サーバ インフラストラクチャ、データ保護、ビッグデータ、Splunk、スケールアウト オブジェクトストレージ、Microsoft Azure Stack

表 3 使用可能な CPU

製品 ID (PID)	クロック周波数 GHz	消費電力 (W)	キャッシュサイズ (MB)	コア	UPI <sup>1</sup> リンク (GT/s)	サポートする DDR4 DIMM の最大クロック (MHz) <sup>2</sup>	ワークロード / プロセッサ タイプ
UCS-CPU-I5218	2.3	125	22.00	16	2 X 10.4	2666	仮想化、Microsoft Azure Stack、Splunk、データ保護
UCS-CPU-I4216	2.1	100	22.00	16	2 x 9.6	2400	データ保護、スケールアウトストレージ
UCS-CPU-I4214R	2.4	100	16.50	12	2 x 9.6	2400	データ保護、Splunk、スケールアウトオブジェクトストレージ、Microsoft Azure Stack
UCS-CPU-I4214	2.2	85	16.50	12	2 x 9.6	2400	データ保護、スケールアウトストレージ
UCS-CPU-I4210R	2.4	100	13.75	10	2 x 9.6	2400	仮想サーバインフラストラクチャ、データ保護、ビッグデータ、Splunk
UCS-CPU-I4210	2.2	85	13.75	10	2 x 9.6	2400	仮想化、ビッグデータ、Splunk
<b>8000 シリーズ プロセッサ</b>							
UCS-CPU-I8280L	2.7	205	38.50	28	3 X 10.4	2933	第 2 世代 Intel® Xeon®
UCS-CPU-I8280	2.7	205	38.50	28	3 X 10.4	2933	第 2 世代 Intel® Xeon®
UCS-CPU-I8276L	2.2	165	38.50	28	3 X 10.4	2933	第 2 世代 Intel® Xeon®
UCS-CPU-I8276	2.2	165	38.50	28	3 X 10.4	2933	第 2 世代 Intel® Xeon®
UCS-CPU-I8270	2.7	205	35.75	26	3 X 10.4	2933	第 2 世代 Intel® Xeon®
UCS-CPU-I8268	2.9	205	35.75	24	3 X 10.4	2933	第 2 世代 Intel® Xeon®
UCS-CPU-I8260Y	2.4	165	35.75	24/20/ 16	3 X 10.4	2933	第 2 世代 Intel® Xeon®
UCS-CPU-I8260L	2.4	165	35.75	24	3 X 10.4	2933	第 2 世代 Intel® Xeon®
UCS-CPU-I8260	2.4	165	35.75	24	3 X 10.4	2933	第 2 世代 Intel® Xeon®
UCS-CPU-I8253	2.2	125	22.00	16	3 X 10.4	2933	第 2 世代 Intel® Xeon®
<b>6000 シリーズ プロセッサ</b>							
UCS-CPU-I6262V	1.9	135	33.00	24	3 X 10.4	2400	第 2 世代 Intel® Xeon®
UCS-CPU-I6258R	2.7	205	38.50	28	2 X 10.4	2933	第 2 世代 Intel® Xeon®
UCS-CPU-I6254	3.1	200	24.75	18	3 X 10.4	2933	第 2 世代 Intel® Xeon®
UCS-CPU-I6252	2.1	150	35.75	24	3 X 10.4	2933	第 2 世代 Intel® Xeon®
UCS-CPU-I6248R	3.0	205	35.75	24	2 X 10.4	2933	第 2 世代 Intel® Xeon®
UCS-CPU-I6248	2.5	150	27.50	20	3 X 10.4	2933	第 2 世代 Intel® Xeon®
UCS-CPU-I6246R	3.4	205	35.75	16	2 X 10.4	2933	第 2 世代 Intel® Xeon®
UCS-CPU-I6246	3.3	165	24.75	12	3 X 10.4	2933	第 2 世代 Intel® Xeon®

表 3 使用可能な CPU

製品 ID (PID)	クロック周波数 GHz	消費電力 (W)	キャッシュサイズ (MB)	コア	UPI <sup>1</sup> リンク (GT/s)	サポートする DDR4 DIMM の最大クロック (MHz) <sup>2</sup>	ワークロード / プロセッサ タイプ
UCS-CPU-I6244	3.6	150	24.75	8	3 X 10.4	2933	第 2 世代 Intel® Xeon®
UCS-CPU-I6242R	3.1	205	35.75	20	2 X 10.4	2933	第 2 世代 Intel® Xeon®
UCS-CPU-I6242	2.8	150	22.00	16	3 X 10.4	2933	第 2 世代 Intel® Xeon®
UCS-CPU-I6240R	2.4	165	35.75	24	2 X 10.4	2933	第 2 世代 Intel® Xeon®
UCS-CPU-I6240Y	2.6	150	24.75	18/14/8	3 X 10.4	2933	第 2 世代 Intel® Xeon®
UCS-CPU-I6240L	2.6	150	24.75	18	3 X 10.4	2933	第 2 世代 Intel® Xeon®
UCS-CPU-I6240	2.6	150	24.75	18	3 X 10.4	2933	第 2 世代 Intel® Xeon®
UCS-CPU-I6238R	2.2	165	38.50	28	2 X 10.4	2933	第 2 世代 Intel® Xeon®
UCS-CPU-I6238L	2.1	140	30.25	22	3 X 10.4	2933	第 2 世代 Intel® Xeon®
UCS-CPU-I6238	2.1	140	30.25	22	3 X 10.4	2933	第 2 世代 Intel® Xeon®
UCS-CPU-I6234	3.3	130	24.75	8	3 X 10.4	2933	第 2 世代 Intel® Xeon®
UCS-CPU-I6230R	2.1	150	35.75	26	2 X 10.4	2933	第 2 世代 Intel® Xeon®
UCS-CPU-I6230N	2.3	125	27.50	20	3 X 10.4	2933	第 2 世代 Intel® Xeon®
UCS-CPU-I6230	2.1	125	27.50	20	3 X 10.4	2933	第 2 世代 Intel® Xeon®
UCS-CPU-I6226R	2.9	150	22.00	16	2 X 10.4	2933	第 2 世代 Intel® Xeon®
UCS-CPU-I6226	2.7	125	19.25	12	3 X 10.4	2933	第 2 世代 Intel® Xeon®
UCS-CPU-I6222V	1.8	115	27.50	20	3 X 10.4	2400	第 2 世代 Intel® Xeon®
<b>5000 シリーズ プロセッサ</b>							
UCS-CPU-I5222	3.8	105	16.50	4	2 X 10.4	2933	第 2 世代 Intel® Xeon®
UCS-CPU-I5220S	2.6	125	19.25	18	2 X 10.4	2666	第 2 世代 Intel® Xeon®
UCS-CPU-I5220R	2.2	150	35.75	24	2 X 10.4	2666	第 2 世代 Intel® Xeon®
UCS-CPU-I5220	2.2	125	24.75	18	2 X 10.4	2666	第 2 世代 Intel® Xeon®
UCS-CPU-I5218R	2.1	125	27.50	20	2 X 10.4	2666	第 2 世代 Intel® Xeon®
UCS-CPU-I5218B	2.3	125	22.00	16	2 X 10.4	2933	第 2 世代 Intel® Xeon®
UCS-CPU-I5218N	2.3	105	22.00	16	2 X 10.4	2666	第 2 世代 Intel® Xeon®
UCS-CPU-I5218	2.3	125	22.00	16	2 X 10.4	2666	第 2 世代 Intel® Xeon®
UCS-CPU-I5217	3.0	115	11.00	8	2 X 10.4	2666	第 2 世代 Intel® Xeon®
UCS-CPU-I5215L	2.5	85	13.75	10	2 X 10.4	2666	第 2 世代 Intel® Xeon®
UCS-CPU-I5215	2.5	85	13.75	10	2 X 10.4	2666	第 2 世代 Intel® Xeon®
<b>4000 シリーズ プロセッサ</b>							
UCS-CPU-I4216	2.1	100	22.00	16	2 x 9.6	2400	第 2 世代 Intel® Xeon®
UCS-CPU-I4215R	3.2	130	11.00	8	2 x 9.6	2400	第 2 世代 Intel® Xeon®
UCS-CPU-I4215	2.5	85	11.00	8	2 x 9.6	2400	第 2 世代 Intel® Xeon®

表 3 使用可能な CPU

製品 ID (PID)	クロック周波数 GHz	消費電力 (W)	キャッシュサイズ (MB)	コア	UPI <sup>1</sup> リンク (GT/s)	サポートする DDR4 DIMM の最大クロック (MHz) <sup>2</sup>	ワークロード / プロセッサ タイプ
UCS-CPU-I4214R	2.4	100	16.50	12	2 x 9.6	2400	第 2 世代 Intel® Xeon®
UCS-CPU-I4214	2.2	85	16.50	12	2 x 9.6	2400	第 2 世代 Intel® Xeon®
UCS-CPU-I4210R	2.4	100	13.75	10	2 x 9.6	2400	第 2 世代 Intel® Xeon®
UCS-CPU-I4210	2.2	85	13.75	10	2 x 9.6	2400	第 2 世代 Intel® Xeon®
UCS-CPU-I4208	2.1	85	11.00	8	2 x 9.6	2400	第 2 世代 Intel® Xeon®
<b>3000 シリーズ プロセッサ</b>							
UCS-CPU-I3206R	1.9	85	11.00	8	2 x 9.6	2133	第 2 世代 Intel® Xeon®

注:

- UPI = Ultra Path インターコネクト 2 ソケット サーバでは、CPU が 3 つの UPI をサポートしている場合でも、2 つの UPI のパフォーマンスのみサポートします。
- 一部の CPU について、[表 4 \(19 ページ\)](#) に示すメモリアクセス速度よりも高速または低速な DIMM を選択した場合、DIMM のクロック速度は、CPU 側のメモリアクセスクロックと DIMM クロックのうちの低い方になります。
- プロセッサクラスおよび CPU モードのメモリサポートの詳細については、次を参照してください [スベア部品 \(75 ページ\)](#)



**注意:** 第 2 世代 Intel® Xeon® 205W R シリーズプロセッサを構成したシステムの場合、Intel® Advanced Vector Extensions 512 (Intel® AVX-512) のような負荷の高い命令セットを使用するワークロードを実行すると、動作温度が 30°C (86°F) を超える、ファン障害の発生、温度異常、パフォーマンス劣化、またはその両方の障害が発生し、関連するイベントがシステムイベントログ (SEL) に記録されることがあります。

- UCS-CPU-I6258R : Intel 6258R 2.7GHz/205W 28C/38.50MB DDR4 2933MHz
- UCS-CPU-I6248R : Intel 6248R 3.0GHz/205W 24C/35.75MB DDR4 2933MHz
- UCS-CPU-I6246R : Intel 6246R 3.4GHz/205W 16C/35.75MB DDR4 2933MHz
- UCS-CPU-I6242R : Intel 6242R 3.1GHz/205W 20C/35.75MB DDR4 2933MHz

### 動作確認済みの構成

#### (1) DIMM のみの構成:

- 次のリストから CPU を選択し、1 つまたは同一のものを 2 つ使用します [表 3 \(13 ページ\)](#)。

#### (2) DIMM/PMEM の混在構成

- 次のリストから CPU を選択し、同一のものを 2 つ使用する必要があります [表 3 \(13 ページ\)](#)。

## 注意事項

---

- 選択する 1 つまたは 2 つの CPU は、必要なサーバーの機能に応じて異なります。次の項を参照してください。
  - [ステップ3 メモリを選択するページ18](#)
  - [ステップ4 RAID コントローラを選択するページ25](#)
  - [ステップ5 ドライブを選択するページ30](#)
  - [ステップ6 PCIe オプションカードを選択するページ35](#)



注：CPU と DIMM 速度の互換性の詳細については、[メモリを選択する \(18 ページ\)](#) を参照してください。

---



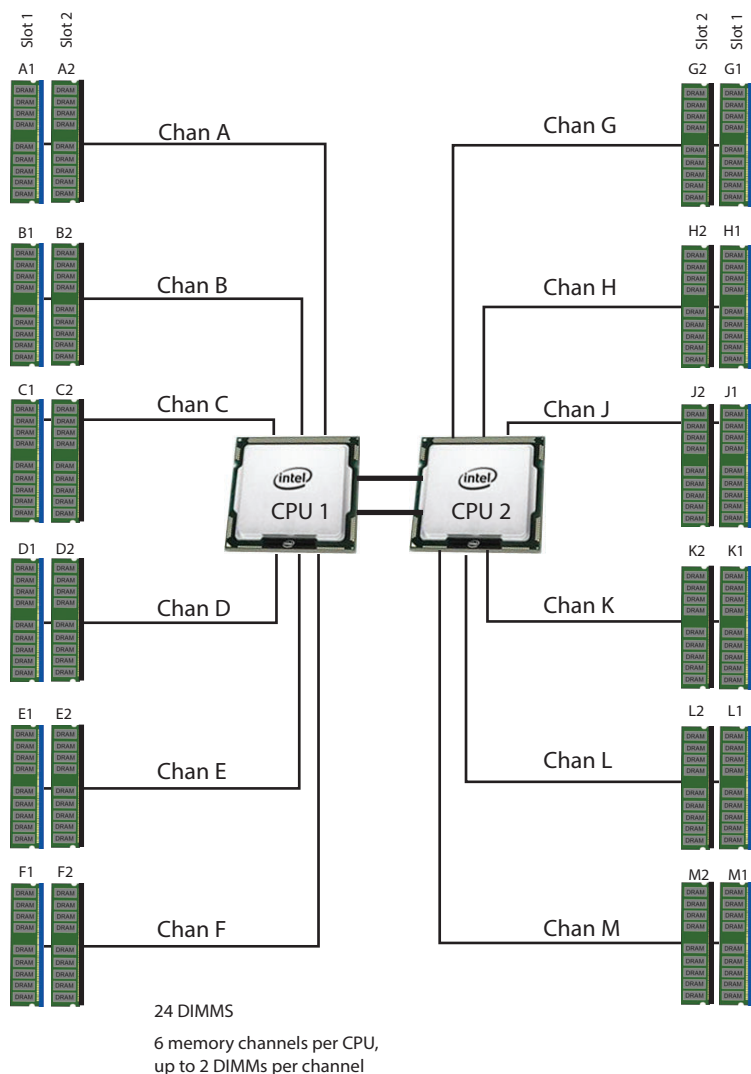
## ステップ 3 メモリを選択する

C220 M5 SFF で使用可能なメモリは次のとおりです。

- クロック速度：最大 2933 MHz。使用可能な CPU とそれに関連する DDR4 DIMM の最大クロックサポートについては、[表 3](#) を参照してください。
- DIMM あたりのランク：1、2、4、または 8
- 動作時の電圧：1.2 V
- 登録済み ECC DDR4 DIMM (RDIMM)、Load-reduced DIMM (LRDIMM)、または Intel® Optane™ パーシステント メモリ モジュール (PMem)。

[図 4](#) に示されているように、メモリは、CPU あたり 6 個のメモリチャンネルと、チャンネルあたり最大 2 個の DIMM で構成されます。

図 4 C220 M5 SFF のメモリ構成



## DIMM とメモリ ミラーリングの選択

メモリの構成とメモリ ミラーリング オプションが必要かどうかを選択します。利用可能なメモリ DIMM とミラーリング オプションは、表 4 に記載されています。



注：メモリのミラーリングをイネーブルにすると、メモリ サブシステムによって同一データが 2 つのチャンネルに同時に書き込まれます。片方のチャンネルに対してメモリの読み取りを実行した際に訂正不可能なメモリ エラーによって誤ったデータが返されると、システムはもう片方のチャンネルからデータを自動的に取得します。片方のチャンネルで一時的なエラーまたはソフト エラーが発生しても、ミラーリングされたデータが影響を受けることはありません。DIMM とそのミラーリング相手の DIMM に対してまったく同じ場所で同時にエラーが発生しない限り、動作は続きます。メモリのミラーリングを使用すると、2 つの装着済みチャンネルの一方からしかデータが提供されないため、オペレーティング システムで使用可能なメモリ量が 50 % 減少します。

表 4 使用可能な DDR4 DIMM

製品 ID (PID)	PID の説明	Voltage	ランク / DIMM
UCS-ML-256G8RW <sup>1</sup>	256 GB DDR4-3200MHz LRDIMM 8Rx4 (16Gb) (3DS)	1.2 V	8
UCS-ML-128G4RW <sup>1</sup>	128 GB DDR4-3200MHz LRDIMM 4Rx4 (16Gb) (非 3DS)	1.2 V	4
UCS-MR-X64G2RW <sup>1</sup>	64 GB DDR4-3200MHz RDIMM 2Rx4 (16Gb)	1.2 V	2
UCS-MR-X32G2RW <sup>1</sup>	32 GB DDR4-3200MHz RDIMM 2Rx4 (8Gb)	1.2 V	2
UCS-MR-X16G1RW <sup>1</sup>	16 GB DDR4-3200MHz RDIMM 1Rx4 (8Gb)	1.2 V	1
<b>Intel® Optane™ パーシステント メモリ製品</b>			
UCS-MP-128GS-A0	Intel® Optane™ パーシステント メモリ、128GB、2666MHz		
UCS-MP-256GS-A0	Intel® Optane™ パーシステント メモリ、256GB、2666MHz		
UCS-MP-512GS-A0	Intel® Optane™ パーシステント メモリ、512GB、2666MHz		
<b>Intel® Optane™ パーシステント メモリ製品動作モード</b>			
UCS-DCPMM-AD	App Direct モード		
UCS-DCPMM-MM	メモリ モード		
<b>メモリ ミラーリング オプション</b>			
N01-MMIRROR	メモリ ミラーリング オプション		

注：

1. DDR4-3200MHz の交換部品番号は、2133 ~ 2933 MHz の範囲の Intel 第 2 世代 Xeon スケーラブル プロセッサ メモリ インターフェイスの最大速度で動作します。

## 動作確認済みの構成

## (1) 1 CPU 構成、メモリ ミラーリングなし :

- 1 ~ 12 個の DIMM を選択します。

## チャンネル内の CPU 1 DIMM 配置 (同一速度の DIMM)

1	(A1)
2	(A1, B1)
3	(A1, B1, C1)
4	(A1, B1); (D1, E1)
6	(A1, B1); (C1, D1); (E1, F1)
8	(A1, B1); (D1, E1); (A2, B2); (D2, E2)
12	(A1, B1); (C1, D1); (E1, F1); (A2, B2); (C2, D2); (E2, F2)

## (2) 1 CPU 構成、メモリ ミラーリングあり :

- 4、6、8、または 12 個の同じ DIMM を選択します。DIMM は、次の表に示すように、出荷時に配置されます。

## チャンネル内の CPU 1 DIMM 配置 (同一速度の DIMM)

4	(A1, B1); (D1, E1)
6	(A1, B1, C1); (D1, E1, F1)
8	(A1, A2, B1, B2); (D1, D2, E1, E2)
12	(A1, A2, B1, B2, C1, C2); (D1, D2, E1, E2, F1, F2)

- [表 4 \(19 ページ\)](#) に示すメモリ ミラーリング オプション (N01-MMIRROR) を選択します。

(3) 2 CPU 構成、メモリ ミラーリングなし :

- CPU あたり 1 ~ 12 個の DIMM を選択します。

CPU 1 チャンネル内の DIMM 配置 (同一速度の DIMM)		CPU 2 チャンネル内の DIMM 配置 (同一速度の DIMM)
CPU 1		CPU 2
1	(A1)	(G1)
2	(A1, B1)	(G1, H1)
3	(A1, B1, C1)	(G1, H1, J1)
4	(A1, B1); (D1, E1)	(G1, H1); (K1, L1)
6	(A1, B1); (C1, D1); (E1, F1)	(G1, H1); (J1, K1); (L1, M1)
8	(A1, B1); (D1, E1); (A2, B2); (D2, E2)	(G1, H1); (K1, L1); (G2, H2); (K2, L2)
1 2	(A1, B1); (C1, D1); (E1, F1); (A2, B2); (C2, D2); (E2, F2)	(G1, H1); (J1, K1); (L1, M1); (G2, H2); (J2, K2); (L2, M2)

(4) 2 CPU 構成、メモリ ミラーリングあり :

- CPU あたり 8、12、16、または 24 個の同じ DIMM を選択します。DIMM は、次の表に示すように、出荷時に配置されます。

CPU 1 チャンネル内の DIMM 配置 (同一速度の DIMM)		CPU 2 チャンネル内の DIMM 配置 (同一速度の DIMM)
CPU 1		CPU 2
8	(A1,B1); (D1,E1)	(G1, H1); (K1, L1)
12	(A1, B1, C1); (D1, E1, F1)	(G1, H1, J1); (K1, L1, M1)
16	(A1, A2, B1, B2); (D1, D2, E1, E2)	(G1, G2, H1, H2); (K1, K2, L1, L2)
24	(A1, A2, B1, B2, C1, C2); (D1, D2, E1, E2, F1, F2)	(G1, G2, H1, H2, J1, J2); (K1, K2, L1, L2, M1, M2)

- [表 4 \(19 ページ\)](#) に示すメモリ ミラーリング オプション (N01-MMIRROR) を選択します。



注 :

- システム パフォーマンスは、両方の CPU で DIMM のタイプと数量が同じで、すべてのチャンネルがサーバ内の CPU 全体で等しく利用されている場合に最適化されます。
- PMem がインストールされているときは、DIMM 混合が許可されません。すべての DIMM は同じタイプとサイズでなければなりません。

## システム速度

メモリは、Intel Xeon Scalable Processor メモリコントローラの最大速度で動作します。M5 サーバーでは、2133 ~ 2933 MHz の範囲です。サポートされている速度については、CPU の仕様を確認してください



注：詳細な混合 DIMM 構成については、『Cisco UCS [Cisco UCS C220/C240/B200 M5 メモリ ガイド](#)』で説明されています。

---

PMem メモリモードについては、[表 5](#) を参照してください。

表 5 Intel® Optane™ パーシステント メモリ モード

Intel® Optane™ パーシステント メモリ	
App Direct モード :	PMem は、ソリッドステート ディスク ストレージ デバイスとして動作します。データは保存され、不揮発性です。PMEM キャパシティと DIMM キャパシティの両方が CPU に対して考慮されます (PMEM キャパシティと DIMM キャパシティの両方が CPU キャパシティの制限に対して考慮されます)
メモリ モード : <sup>1</sup>	PMEM は、100% メモリ モジュールとして動作します。データは揮発性であり、DRAM は PMem のキャッシュとして機能します。PMem キャパシティのみ CPU から利用できます (PMem キャパシティのみ CPU キャパシティの制限に対して考慮されます)。これは工場出荷時のデフォルト モードです。
混合モード :	DRAM はキャッシュとして使用されます。PMem キャパシティのみ CPU 階層に利用できます (PMem キャパシティのみ CPU キャパシティの制限に対して考慮されます)。

注 :

- メモリ モードの場合、同じ CPU チャンネルにおける Intel 推奨の DIMM と PMem の容量比は 1:2 ~ 1:16 です。したがって、チャンネルで 128 GB の DIMM を使用する場合は、512 GB の PMem を使用できます (容量比は 1:6)。チャンネルで 32 GB の DIMM を使用する場合は、512 GB の PMem を使用できます (容量比は 1:16)。他にも複数の組み合わせが可能です。

表 6 第 2 世代 Intel® Xeon® スケーラブル プロセッサ DIMM および PMem<sup>1</sup> 物理構成

DIMM から PMem カウント	CPU 1											
	iMC1						iMC0					
	チャンネル 2		チャンネル 1		チャンネル 0		チャンネル 2		チャンネル 1		チャンネル 0	
	F2	F1	E2	E1	D2	D1	C2	C1	B2	B1	A2	A1
6 - 2		DIMM		DIMM	PMem	DIMM		DIMM		DIMM	PMem	DIMM
6 - 4		DIMM	PMem	DIMM	PMem	DIMM		DIMM	PMem	DIMM	PMem	DIMM
6 - 6	PMem	DIMM	PMem	DIMM	PMem	DIMM	PMem	DIMM	PMem	DIMM	PMem	DIMM
DIMM から PMem カウント	CPU 2											
	iMC1						iMC0					
	チャンネル 2		チャンネル 1		チャンネル 0		チャンネル 2		チャンネル 1		チャンネル 0	
	M2	M1	L2	L1	K2	K1	J2	J1	H2	H1	G2	G1
6 - 2		DIMM		DIMM	PMem	DIMM		DIMM		DIMM	PMem	DIMM
6 - 4		DIMM	PMem	DIMM	PMem	DIMM		DIMM	PMem	DIMM	PMem	DIMM
6 - 6	PMem	DIMM	PMem	DIMM	PMem	DIMM	PMem	DIMM	PMem	DIMM	PMem	DIMM

注 :

- 現時点で PMem を使用する場合は、すべてのシステムに 2 個の CPU を装着する必要があります。



注 : DIMM と PMem を組み合わせる場合、CPU ごとに設定可能なメモリ構成は次の 3 通りです。構成は各 CPU で同一にする必要があります。

- 6 DIMM および 2 PMEM、または
- 6 DIMM および 4 PMEM、または
- 6 DIMM および 6 PMEM

詳細な Intel PMem の構成については、以下の文書を参照してください。

[Cisco UCS C220 M5 サーバ設置およびサービス ガイド](#)

DIMM/PMem の詳細情報については、以下を参照してください。

[Cisco UCS C220/C240/B200 M5 メモリ ガイド](#)

## ステップ 4 RAID コントローラを選択する

### RAID コントローラオプション (内蔵 HDD/SSD のサポート)



注：NVMe ドライブは、RAID コントローラではなく CPU2 によって直接制御されます。

#### 組み込みソフトウェア RAID

デフォルトの RAID 構成は組み込みソフトウェア RAID で、SATA HDD および Enterprise Value SATA SSD (RAID 0、1、10) のみをサポートしています。組み込みソフトウェア RAID では最大 8 台の SATA ドライブがサポートされています。組み込み RAID では SATA インタポーザボードが必要です。



注：組み込みソフトウェア RAID は、Windows および Linux オペレーティングシステムのみに対応します。VMware のサポートはありません。

#### Cisco 12G SAS RAID コントローラ

Cisco 12G SAS RAID コントローラを選択し、専用の内蔵 RAID コントローラ カード コネクタに装着できます。この RAID コントローラには 2 GB キャッシュが含まれています。また、RAID 0、1、5、6、10、50、60、JBOD モード、および SRAID0 がサポートされます。



注：RAID コントローラごとにサポートされている RAID グループ (仮想ドライブ) の数は次のとおりです。

- 組み込み RAID = 8
- Cisco 12G SAS RAID コントローラ = 64

#### SAS HBA (内蔵 HDD/SSD/JBOD のサポート)

JBOD またはパススルーモードのサポートに SAS HBA を選択できます。

- Cisco 12G SAS HBA は専用の内蔵 RAID コントローラ コネクタに装着します。

#### SAS HBA (外部 JBOD サポート)

RAID コントローラまたは内蔵ドライブ用 JBOD コントローラに加えて、外部 JBOD ドライブ接続 (非 RAID) 用に次の SAS HBA を選択できます。

- 外部 JBOD 接続用 Cisco 9400-8e 12G SAS HBA。これらのうち、最大 2 台を背面パネルの各 PCIe スロットに 1 つずつ装着できます。それぞれが最大 8 台の外部ドライブを制御します。



## RAID ボリュームと RAID グループ

RAID ボリュームを作成する場合は、次のガイドラインに従ってください。

- 各 RAID ボリューム内の各ドライブで同じ容量を使用します。
- 組み込みソフトウェア RAID の場合：
  - SATA HDD または SATA SSD のみを使用します。
  - 組み込みソフトウェア RAID にはポートが 2 つあり、各ポートで 4 台のドライブ（つまり、合計 8 台のドライブ）を制御できます。
  - ポートの SATA HDD 4 台の各セットは別々の RAID ボリュームにする必要があります。
  - ポート間でドライブを混在させて RAID ボリュームを作成することはできません。
  - 詳細については、[組み込みソフトウェア RAID](#) を参照してください。
- Cisco 12G SAS RAID コントローラアップグレードの場合：
  - 各 RAID ボリューム内ですべて同じタイプのドライブ（SAS/SATA HDD、すべて SAS SSD、すべて SATA SSD）を使用します。

### RAID コントローラ オプションの選択

---

次のいずれかを選択します。

- 組み込みソフトウェア RAID（他の RAID コントローラを選択していない場合のデフォルト）
- Cisco 12G SAS RAID コントローラまたは Cisco 12G SAS HBA（[表 7](#) を参照）



注：UCSC-C220-M5SN は内蔵 RAID をサポートしません。

---



注：デフォルトの RAID ソリューションは、限られた数のドライブ、オペレーティングシステム、および仮想化環境をサポートする組み込みソフトウェア RAID です。より包括的な RAID ソリューションについては、[表 7](#) のコントローラを選択してください。

---

表7 ハードウェア コントローラ オプション

製品 ID (PID)	PID の説明
<b>内蔵ドライブ用コントローラ</b>	
次の Cisco 12G SAS RAID コントローラまたは Cisco 12G SAS HBA コントローラを選択した場合は、専用の内蔵スロットに装着された状態で出荷されます。	
UCSC-RAID-M5	<p>Cisco 12G SAS RAID コントローラ (2GB FBWC 搭載)</p> <ul style="list-style-type: none"> <li>■ 最大 10 台の内蔵 SAS/SATA HDD と SAS/SATA SSD をサポートします。</li> <li>■ RAID 0、1、5、6、10、50、60、および JBOD モードをサポートします。混合 RAID および JBOD モードの実行をサポートします。</li> <li>■ すべての自己暗号化ドライブ (SED) は、スタンドアロン管理 (CIMC/UCSM) のローカルキー設定および管理機能をサポートします。現在、SED ドライブはローカルキー管理機能のみで管理されます。サードパーティのキー管理は今後サポートされる予定です (KMIP 準拠)。</li> </ul>
UCSC-SAS-M5	<p>Cisco 12G SAS HBA</p> <ul style="list-style-type: none"> <li>■ 最大 10 台の内蔵 SAS HDD と SAS/SATA SSD をサポートします。</li> <li>■ JBOD モードのみをサポートします (RAID 機能なし)。SDS (ソフトウェア デファインド ストレージ) に最適です。また、RAID コントローラが I/O ボトルネックになる可能性があるため、最大限の IOP (外部 SSD 接続用) を必要とするような環境にも最適です。</li> <li>■ SED ドライブはサポートされません。</li> </ul>
<b>外部ドライブ用コントローラ (PCIe スロットに装着)</b>	
UCSC-9400-8E	外部 JBOD 接続用 Cisco 12G 9400-8e 12G SAS HBA。これらのうち、最大 2 台を背面の PCIe スロットに装着できます。
<b>RAID 構成オプション (Cisco 12G SAS HBA または組み込みソフトウェア RAID では使用できません)</b>	
R2XX-SRAID0	シングルディスク RAID 0 設定が有効になります。
R2XX-RAID0	出荷時の RAID 構成オプション (ストライピング) RAID 0 設定が有効になります。1 台以上のハード ドライブが必要です。
R2XX-RAID1	出荷時の RAID 構成オプション (ミラーリング) RAID 1 設定が有効になります。同じサイズ、速度、キャパシティのドライブが 2 台必要です。
R2XX-RAID5	工場出荷時に事前設定済みの RAID オプション RAID 5 設定の有効化。同じサイズ、速度、キャパシティのドライブが 3 台以上必要です。
R2XX-RAID6	工場出荷時に事前設定済みの RAID オプション RAID 6 設定の有効化。同じサイズ、速度、容量のドライブが 4 台以上必要です。
R2XX-RAID10	工場出荷時に事前設定済みの RAID オプション RAID 10 設定の有効化。同じサイズ、速度、容量のドライブが偶数台 (4 台以上) 必要です。



## 注：

- RAID レベル 50 および 60 は、出荷時の構成としては選択できませんが、表 7 に示すように一部のコントローラでサポートされています。
- Cisco SAS 9400-8e 12G SAS HBA 外部ドライブエンクロージャのサポートについては、次のリンクから互換性リストのエンクロージャセクションを参照してください。

<https://www.broadcom.com/support/storage/interop-compatibility>

外部 JBOD エンクロージャに関するテクニカル サポートについては、ストレージベンダーにお問い合わせください。

## 動作確認済みの構成

- デフォルトの組み込みソフトウェア RAID は、最大 8 台の内蔵 SATA HDD と RAID 0、1、10 をサポートします。
- Cisco 12G SAS RAID コントローラのアップグレード オプションは、最大 10 台の内蔵ドライブと RAID 0、1、10、5、6、50、60、JBOD モードまでをサポートします。
- Cisco 12G SAS HBA のアップグレード オプションは、最大 10 台の内蔵ドライブと JBOD をサポートします。
- 最大 2 台の Cisco 12G 9400-8e SAS HBA 外部ドライブ PCIe コントローラカードと Cisco 12G SAS モジュラ RAID コントローラカード (UCSC-RAID-M5)、または Cisco 12 Gbps モジュラ SAS HBA (UCSC-SAS-M5) を同時に装着できます。

サポートされるコントローラ設定オプションの概要については、表 8 を参照してください。

表 8 C220 M5 SFF サーバでサポートされるコントローラ設定

# CPU	組み込み RAID	Cisco 12G SAS RAID コントローラまたは Cisco 12G SAS HBA (1 台に 1 つのみ装着可能)		Cisco 12G 9400-8e 12G SAS HBA	サポートされる最大ドライブ数	RAID サポート	使用可能な内蔵ドライブのタイプ
		Cisco 12G SAS RAID コントローラ	Cisco 12G SAS HBA				
1	有効	不可	不可	背面の PCIe スロットに最大 2 台装着	8 台の内蔵 SATA のみ、8 台か 16 台の外部	0、1、10 (SATA のみ)	SATA HDD/ エンタープライズバリュースSD
1	不可	専用スロットに装着	専用スロットに装着	背面の PCIe スロットに最大 2 台装着	10 台の内蔵、8 台か 16 台の外部	0、1、10、5、6、50、60、JBOD (12G SAS RAID)、JBOD (SAS HBA)	SAS HDD、SAS/SATA SSD

表 8 C220 M5 SFF サーバでサポートされるコントローラ設定 (続き)

# CPU	組み込み RAID	Cisco 12G SAS RAID コントローラまたは Cisco 12G SAS HBA (1 台に 1 つのみ装着可能)		Cisco 12G 9400-8e 12G SAS HBA	サポートされる最大ドライブ数	RAID サポート	使用可能な内蔵ドライブのタイプ
		Cisco 12G SAS RAID コントローラ	Cisco 12G SAS HBA				
		上記のうち 1 台に 1 つのみ装着可能					
2	有効	不可	不可	背面の PCIe スロットに最大 2 台装着	8 台の内蔵 SATA のみ、8 台か 16 台の外部	0、1、10 (SATA のみ)	SATA HDD/ エンタープライズバリュー SSD
2	不可	専用スロットに装着	専用スロットに装着	背面の PCIe スロットに最大 2 台装着	10 台の内蔵、8 台か 16 台の外部	0、1、10、5、6、50、60、JBOD (12G SAS RAID)、JBOD (SAS HBA)	SAS/SATA HDD、SAS/SATA SSD、NVMe SSD
		上記のうち 1 台に 1 つのみ装着可能					



注：NVMe ドライブは RAID をサポートしません。NVMe ドライブは CPU2 によって直接制御されます。組み込み RAID 構成では、組み込みソフトウェア RAID (0、1、10) のみがサポートされ、AHCI モードはサポートされません。

## ステップ 5 ドライブを選択する

ディスクドライブの標準仕様は次のとおりです。

- 2.5 インチ スモール フォーム ファクタ
- ホットプラグ可能
- ドライブはスレッド マウントされた状態で提供

### ドライブを選択する

使用できるドライブを [表9](#) に示します。

**表 9 使用可能なホットプラグ可能なスレッド マウント ドライブ**  
UCSC-C220-M5S (10 ドライブ システム) および UCSC-C220-M5SN (10 ドライブ NVMe 専用システム)

製品 ID (PID)	PID の説明	ドライブタイプ	容量
<b>HDD</b>			
<b>HDD (15K RPM)</b>			
UCS-HD300G15K12N	300 GB 12G SAS 15K RPM SFF HDD	SAS	300 GB
UCS-HD600G15K12N	600 GB 12G SAS 15K RPM SFF HDD	SAS	600 GB
UCS-HD900G15K12N	900 GB 12G SAS 15K RPM SFF HDD	SAS	900 GB
<b>HDD (10K RPM)</b>			
UCS-HD300G10K12N	300 GB 12G SAS 10K RPM SFF HDD	SAS	300 GB
UCS-HD600G10K12N	600 GB 12G SAS 10K RPM SFF HDD	SAS	600 GB
UCS-HD12TB10K12N	1.2 TB 12 G SAS 10K RPM SFF HDD	SAS	1.2 TB
UCS-HD18TB10K4KN <sup>1</sup>	1.8 TB 12G SAS 10K RPM SFF HDD (4K)	SAS	1.8 TB
UCS-HD24TB10K4KN <sup>1</sup>	2.4 TB 12G SAS 10K RPM SFF HDD (4K)	SAS	2.4 TB
<b>HDD (7.2K RPM)</b>			
UCS-HD1T7K12N	1 TB 12G SAS 7.2K RPM SFF HDD	SAS	1 TB
UCS-HD2T7K12N	2 TB 12G SAS 7.2K RPM SFF HDD	SAS	2 TB
UCS-HD1T7K6GAN	1 TB 6G SATA 7.2K RPM SFF HDD	SAS	1 TB
<b>SAS/SATA SSD<sup>2</sup></b>			
<b>Enterprise Performance SSD (高耐久性、最大 10X または 3X DDPD (Drive Writes Per Day) 対応)<sup>3</sup></b>			
<b>SAS SSD</b>			
UCS-SD800GK3X-EP	800 GB 2.5 インチ Enterprise Performance 12G SAS SSD (3 倍の耐久性)	SAS	800 GB
UCS-SD16TK3X-EP	1.6 TB 2.5 インチ Enterprise Performance 12G SAS SSD (3 倍の耐久性)	SAS	1.6 TB
UCS-SD32TK3X-EP	3.2 TB 2.5 インチ Enterprise Performance 12G SAS SSD (3X endurance)	SAS	3.2 TB
UCS-SD32TKA3X-EP	3.2 TB 2.5 インチ Enter Perf 12G SAS Kioxia G2 SSD (3X)	SAS	3.2 TB
<b>SATA SSD</b>			
UCS-SD480G63X-EP	480GB 2.5 インチ Enterprise Performance 6GSATA SSD (3 倍の耐久性) (Intel S4600/S4610)	SATA	480 GB

表 9 使用可能なホットプラグ可能なスレッド マウント ドライブ (続き)  
UCSC-C220-M5S (10 ドライブ システム) および UCSC-C220-M5SN (10 ドライブ NVMe 専用システム)

製品 ID (PID)	PID の説明	ドライブタイプ	容量
UCS-SD960G63X-EP	960 GB 2.5 インチ Enterprise Performance 6GSATA SSD (3 倍の耐久性) (Intel S4600/S4610)	SATA	960 GB
UCS-SD19T63X-EP	1.9 TB 2.5in Enterprise performance 6GSATA SSD (3 倍の耐久性) (Intel S4600/S4610)	SATA	1.9 TB
UCS-SD19TBM3X-EP	1.9 TB 2.5 インチ Enterprise Performance 6GSATA SSD (3 倍の耐久性)	SATA	1.9 TB
UCS-SD960GBM3X-EP	960 GB 2.5 インチ Enterprise Performance 6GSATA SSD (3 倍の耐久性)	SATA	960 GB
UCS-SD480GBM3X-EP	480 GB 2.5 インチ Enterprise Performance 6GSATA SSD (3 倍の耐久性)	SATA	480 GB
<b>Enterprise Value SSD (一般耐久性、最大 1X DDPD (Drive Writes Per Day) 対応)<sup>4</sup></b>			
<b>SAS SSD</b>			
UCS-SD960GK1X-EV	960 GB 2.5 インチ Enterprise Value 12G SAS SSD	SAS	960 GB
UCS-SD19TK1X-EV	1.9 TB 2.5 インチ Enterprise Value 12G SAS SSD	SAS	1.9 TB
UCS-SD38TK1X-EV	3.8 TB 2.5 インチ Enterprise Value 12G SAS SSD	SAS	3.8 TB
UCS-SD76TK1X-EV	7.6 TB 2.5 インチ Enterprise Value 12G SAS SSD	SAS	7.6 TB
UCS-SD15TK1X-EV	15.3 TB 2.5 インチ Enterprise Value 12G SAS SSD	SAS	15.3 TB
<b>SATA SSD</b>			
UCS-SD76TBM1X-EV	7.6 TB 2.5 インチ Enterprise Value 6G SATA SSD	SATA	7.6 TB
UCS-SD38TBM1X-EV	3.8 TB 2.5 インチ Enterprise Value 6G SATA SSD	SATA	3.8 TB
UCS-SD19TBM1X-EV	1.9 TB 2.5 インチ Enterprise Value 6G SATA SSD	SATA	1.9 TB
UCS-SD16TBM1X-EV	1.6 TB 2.5 インチ Enterprise Value 6G SATA SSD	SATA	1.6 TB
UCS-SD960GBM1X-EV	960 GB 2.5 インチ Enterprise Value 6G SATA SSD	SATA	960 GB
UCS-SD480GBM1X-EV	480 GB 2.5 インチ Enterprise Value 6G SATA SSD	SATA	480 GB
UCS-SD240GBM1X-EV	240 GB 2.5 インチ Enterprise Value 6G SATA SSD	SATA	3.8 TB
UCS-SD120GM1X-EV	120 GB 2.5 インチ Enterprise Value 6G SATA SSD (Micron 5100/5200/5300)	SATA	120 GB
UCS-SD19T61X-EV	1.9 TB 2.5 インチ Enterprise Value 6G SATA SSD (Samsung PM863A/PM883)	SATA	1.9 TB
UCS-SD38T61X-EV	3.8 TB 2.5 インチ Enterprise Value 6G SATA SSD (Samsung PM863A/PM883)	SATA	3.8 TB
UCS-SD480G611X-EV	480 GB 2.5 インチ Enterprise Value 6G SATA SSD (Intel S4500/S4510/5300)	SATA	480 GB
UCS-SD960G611X-EV	960 GB 2.5 インチ Enterprise Value 6G SATA SSD (Intel S4500/S4510)	SATA	960 GB
UCS-SD38T611X-EV	3.8 TB 2.5 インチ Enterprise Value 6G SATA SSD (Intel S4500/S4510)	SATA	3.8 TB
UCS-SD960G6S1X-EV	960 GB 2.5 インチ Enterprise Value 6G SATA SSD	SATA	960 GB
UCS-SD19T6S1X-EV	1.9 TB 2.5 インチ Enterprise Value 6G SATA SSD	SATA	1.9 TB
UCS-SD38T6S1X-EV	3.8 TB 2.5 インチ Enterprise Value 6G SATA SSD	SATA	3.8 TB
UCS-SD76T6S1X-EV	7.6 TB 2.5 インチ Enterprise Value 6G SATA SSD	SATA	7.6 TB

表 9 使用可能なホットプラグ可能なスレッド マウント ドライブ (続き)  
UCSC-C220-M5S (10 ドライブ システム) および UCSC-C220-M5SN (10 ドライブ NVMe 専用システム)

製品 ID (PID)	PID の説明	ドライブタイプ	容量
<b>Self-Encrypted Drives (SED)</b>			
<b>SAS</b>			
UCS-HD600G15NK9	600 GB 12G SAS 15K RPM SFF HDD (SED) FIPS140-2	SAS	600 GB
UCS-HD24T10NK9	2.4 TB 12G SAS 10K RPM SFF HDD (4K) (SED) FIPS140-2	SAS	2.4 TB
UCS-HD18T10NK9	1.8 TB 12G SAS 10K RPM SFF HDD (4K フォーマット、SED) FIPS140-2	SAS	1.8 TB
UCS-HD12T10NK9	1.2 TB 12G SAS 10K RPM SFF HDD (SED) FIPS 140-2	SAS	1.2 TB
UCS-SD960GBKNK9	960 GB 2.5 インチ Enterprise Value 12GSAS SSD (1X DWPD、SED) FIPS140-2	SAS	960 GB
UCS-SD38TBKNK9	3.8 TB 2.5 インチ Enterprise value 12GSAS SSD (1X DWPD, SED) FIPS140-2	SAS	3.8 TB
UCS-SD800GBKNK9	800 GB 2.5 インチ Enterprise Performance 12GSAS SSD (3X DWPD、SED) FIPS140-2	SAS	800 GB
UCS-SD16TBKNK9	1.6 TB 2.5 インチ Enterprise Performance 12GSAS SSD (3X DWPD、SED) FIPS140-2	SAS	1.6 TB
UCS-SD76TBKNK9	7.6 TB Enterprise value SAS SSD (1X DWPD、SED-FIPS) FIPS140-2	SAS	7.6 TB
<b>PCIe/NVMe SFF (2.5 インチ) ドライブ<sup>2,5</sup></b>			
UCSC-NVMEXPB-I375	Cisco 375 GB 2.5 インチ Intel Optane NVMe Extreme Performance SSD	NVMe	375 GB
UCSC-NVMEXP-I750	750 GB 2.5 インチ Intel Optane NVMe Extreme Performance	NVMe	750 GB
UCS-NVME4-1920	1.9 TB 2.5 インチ U.2 15mm P5520 Hg Perf Med End NVMe	NVMe	1,9 TB
UCS-NVME4-3840	3.8 TB 2.5 インチ U.2 15mm P5520 Hg Perf Med End NVMe	NVMe	3.8 TB
UCS-NVME4-7680	7.6 TB 2.5 インチ U.2 15mm P5520 Hg Perf Med End NVMe	NVMe	7.6 TB
UCS-NVME4-1536	15.3 TB 2.5 インチ U.2 15mm P5520 Hg Perf Med End NVMe	NVMe	15.3 TB
UCS-NVME4-1600	1.6 TB 2.5 インチ U.2 15mm P5620 Hg Perf Hg End NVMe (3X)	NVMe	1.6 TB
UCS-NVME4-3200	3.2 TB 2.5 インチ U.2 15mm P5620 Hg Perf Hg End NVMe (3X)	NVMe	3.2 TB
UCS-NVME4-6400	6.4 TB 2.5 インチ U.2 15mm P5620 Hg Perf Hg End NVMe (3X)	NVMe	6.4 TB
UCS-NVMEQ-1536	15.3 TB 2.5 インチ U.2 15mm P5316 Hg Perf Low End NVMe	NVMe	15.3 TB
UCS-NVMEM6-W3200	3.2 TB 2.5 インチ U.2 WD SN840 NVMe 超高性能高耐久性	NVMe	3.2 TB
UCS-NVMEM6-W7680	7.6 TB 2.5in U.2 WD SN840 NVMe Extreme Perf. バリュースタイル	NVMe	7.6 TB
UCS-NVMEM6-W15300	15.3 TB 2.5 インチ U.2 WD SN840 NVMe 超高性能バリュースタイル	NVMe	15.3 TB
注：シスコではさまざまなベンダーのソリッド ステート ドライブを使用しています。すべてのソリッドステートドライブは、物理的な書き込み制限の影響を受け、製造元によって設定された最大使用制限仕様が異なります。シスコでは、シスコまたは製造元によって設定された最大使用制限仕様を超えたソリッドステートドライブをシスコ単独の判断では交換しません。			

### 注:

- 4K セクター サイズのドライブでサポートされるオペレーティング システムは以下のとおりです。
  - Windows : 最小リリースは Win2012 以降
  - Linux : 最小リリースは RHEL 6.5 以降
  - 512E ドライブをサポートするには、VMware ESXi 6.5 以降が必要です。4Kn ドライブをサポートするには、VMware ESXi 6.7 以降が必要です。
  - UEFI モードは 4K セクターサイズ ドライブからの起動時に使用する必要があります (レガシー モードはサポートされていません)。
  - 4K セクターサイズドライブと 512 バイト セクター サイズ ドライブを同じ RAID ボリュームに配置しないでください。
- 任意の数の SFF NVMe PCIe SSD ドライブを含めるには、2 つの CPU を装着する必要があります。1 台または 2 台の SFF NVMe ドライブを選択する場合は、シャーシの前面にあるドライブ スロット 1 と 2 を使用してください (ドライブ スロットの番号については、[図 2、\(5 ページ\)](#) を参照してください)。C220 M5SN では、NVMe PCIe SSD (最大 10 台) のみを使用できます。
- 書き込み中心の IO アプリケーション向け。SSD 寿命目安は、10 または 3 DWPD (Drive Writes Per Day) レベルです。対象アプリケーションの例としては、キャッシング、オンライントランザクション処理 (OLTP)、データウェアハウス、および仮想デスクトップ インフラストラクチャ (VDI) などがあります。
- 読み取り中心の IO アプリケーション向け。SSD 寿命目安は、1 DWPD (Drive Writes Per Day) レベルです。対象アプリケーションの例としては、ブート、メディア ストリーミング、コラボレーションなどがあります。
- HGST を除き、Intel および Western Digital (WD) NVMe ドライブは、C220 M5 のどこにでも混在させることができます。



注: スペアの NVMe ドライブとともに前面のドライブを構成する場合は、NVMe ケーブル (PID = CBL-NVME-220FF) とスペア ドライブを選択する必要があります。

---

### 注意事項

---

- UCSC-C220-M5SX で組み込みソフトウェア RAID を使用する場合は、SATA HDD のみ選択できます。UCSC-C220-M5SN は内蔵 RAID をサポートしません。
- SFF NVMe ドライブは CPU2 に直接接続されます。RAID コントローラによって管理されることはありません。
- すべての HDD が独自の RAID ボリューム内にあり、すべての SSD も独自の RAID ボリューム内にある場合は、HDD と SSD を混在可能です。
- Cisco 12G SAS RAID コントローラまたは Cisco 12G SAS HBA を使用する場合は、SAS HDD と SAS/SATA SSD を混在可能です。
- NVMe SFF ドライブを選択する場合は、2 つの CPU も選択する必要があります。
- HGST を除き、Intel および Western Digital (WD) NVMe ドライブは、C220 M5 のどこにでも混在させることができます。
- SFF NVMe ドライブは UEFI モードの場合のみブート可能です。
- NVMe HHHL ドライブはブート ドライブとして利用できません ([表 10 \(35 ページ\)](#) を参照)。
- SED ドライブは、[表 9 \(30 ページ\)](#) の非 SED ドライブと混在可能です。



## Intel® Virtual RAID on CPU (Intel® VROC)

サーバーは Intel® Virtual RAID on CPU (Intel® VROC) をサポートしています。VROC は、Intel NVMe SSD で使用されるエンタープライズ RAID ソリューションです (サポートされている Intel NVMe SSD については、[表 13](#) を参照)。Intel® Volume Management Device (Intel® VMD) は、CPU PCIe ルート コンプレックスに統合されたコントローラです。Intel® VMD NVMe SSD は CPU に接続されるため、高速な Intel® Optane™ SSD の潜在的なパフォーマンスを最大限に引き出すことができます。Intel® VROC の実装により、ドライブと CPU の間に配置される、従来のハードウェア RAID ホスト バス アダプタ (HBA) カードが置き換えられます。



### 注:

- Intel® VROC は Intel ドライブでのみサポートされています
- Intel® VROC イネーブルメント キー ファクトリは BIOS に事前にプロビジョニングされています。追加のライセンスは必要ありません。

VROC には次の特徴があります。

- スモール フォーム ファクタ (SFF) ドライブ (のみ) のサポート
- バッテリ バックアップ (BBU) または外部のスーパー キャパシタは必要ありません
- インテル CPU に直接接続されたインテル SFF NVMe を利用したソフトウェアベースのソリューション
- RAID 0/1/5/10 のサポート
- Windows、Linux、VMware OS のサポート。
- ホスト ツール - Windows GUI/CLI、Linux CLI。
- UEFI サポート - HII ユーティリティ、OBSE。
- Intel VROC NVMe は UEFI モードでのみ動作します

詳細については、[Intel NVMe SSD の VROC の設定と管理に関する説明](#) を参照してください。

## ステップ 6 PCIe オプション カードを選択する

最新のサーバ互換性については、<https://ucshcltool.cloudapps.cisco.com/public/>にあるハードウェアとソフトウェアの互換性リスト (HCL) を確認してください。

標準搭載される PCIe カードは、次のとおりです。

- モジュール型 LAN on Motherboard (mLOM)
- 仮想インターフェイスカード (VIC)
- ネットワーク インターフェイス カード (NIC)
- PCIe - アクセラレータ /Smart NICs
- ホスト バス アダプタ (HBA)
- UCS NVMe/PCIe アドインストレージカード

### PCIe オプション カードを選択する

使用可能な PCIe オプション カードを表 10 に示します。

表 10 使用可能な PCIe オプション カード

製品 ID (PID)	PID の説明	参照先	電気 slot	カードの高さ <sup>1</sup>
<b>モジュール型 LAN on Motherboard (mLOM)</b>				
UCSC-MLOM-C100-04	Cisco UCS VIC 1497 デュアル ポート 40/100G QSFP28 CNA mLOM	mLOM	x 16	N/A
UCSC-MLOM-C25Q-04	Cisco UCS VIC 1457 クアッド ポート 10/25G SFP28 mLOM	mLOM	x 16	N/A
UCSC-MLOM-C40Q-03	Cisco UCS VIC 1387 デュアル ポート 40Gb QSFP+ CNA	mLOM	X 8	N/A
UCSC-MLOM-IRJ45	Intel i350 クアッド ポート 1GBASE-T NIC	mLOM	X 8	N/A
<b>仮想インターフェイス カード (VIC)</b>				
UCSC PCIE C100 04	Cisco UCS VIC 1495 デュアル ポート 40/100G QSFP28 CNA PCIe	ライザー 1 または 2	x 16	HHHL
UCSC-PCIE-C40Q-03	Cisco VIC 1385 デュアル ポート 40Gb QSFP+ CNA w/RDMA	ライザー 1 または 2	x 16	HHHL
UCSC-PCIE-C25Q-04	Cisco VIC 1455 VIC PCIE - クアッド ポート 10/25G SFP28	ライザー 1 または 2	x 16	HHHL
<b>ネットワーク インターフェイス カード (NIC)</b>				
<b>1 Gb NIC</b>				
UCSC-PCIE-IRJ45	Intel i350 クアッド ポート 1GBASE-T NIC	ライザー 1 または 2	X 8	
<b>10 Gb NIC</b>				
N2XX-AIPCI01	Intel X520 デュアル ポート 10Gb SFP+ NIC	ライザー 1 または 2	X 8	HHHL

表 10 使用可能な PCIe オプション カード (続き)

製品 ID (PID)	PID の説明	参照先	電気 slot	カードの高さ <sup>1</sup>
UCSC-PCIE-ID10GC	Intel X550-T2 デュアル ポート 10GBASE-T NIC	ライザー 1 または 2	X 8	HHHL
UCSC-PCIE-ID10GF	Intel X710-DA2 デュアル ポート 10Gb SFP+ NIC	ライザー 1 または 2	X 8	HHHL
UCSC-PCIE-IQ10GF	Intel X710 クアッド ポート 10Gb SFP+ NIC	ライザー 1 または 2	X 8	HHHL
UCSC-PCIE-IQ10GC	Intel X710 クアッド ポート 10GBASE-T NIC	ライザー 1 または 2	X 8	HHHL
<b>25 Gb NIC</b>				
UCSC-PCIE-QD25GF	QLogic QL41212H デュアル ポート 25Gb NIC	ライザー 1 または 2	X 8	HHHL
UCSC-PCIE-ID25GF	Intel XXV710 デュアル ポート 25Gb SFP28 NIC	ライザー 1 または 2	X 8	HHHL
UCSC-P-M4D25GF	Mellanox MCX4121A-ACAT デュアル ポート 10/25G SFP28 NIC	ライザー 1 または 2	X 8	HHHL
UCSC-P-M5D25GF	Mellanox CX-5 EN MCX512A-ACAT 2x25/10GbE SFP PCIe NIC	ライザー 1 または 2	X 8	HHHL
<b>40 Gb NIC</b>				
UCSC-PCIE-QD40GF	QLogic QL45412H デュアル ポート 40Gb NIC	ライザー 1 または 2	x 16	HHHL
UCSC-PCIE-ID40GF	Intel XL710 デュアル ポート 40GB QSFP+ NIC	ライザー 1 または 2	X 8	HHHL
<b>100 Gb NIC</b>				
UCSC-PCIE-QS100GF	QLogic QLE45611HLCU シングル ポート 100G NIC	ライザー 1 または 2	x 16	HHHL
UCSC-P-M5D100GF	Mellanox CX-5 MCX516A-CDAT 2x100GbE QSFP PCIe NIC	ライザー 1 または 2	x 16	HHHL
UCSC-P-M5S100GF	Mellanox CX-5 MCX515A-CCAT 1x100GbE QSFP PCIe NIC	ライザー 1 または 2	x 16	HHHL
<b>PCIe- アクセラレータ / スマート NIC</b>				
UCSC-P-IQAT8970	Cisco-Intel 8970 QAT オフロード PCIe アダプタ	ライザー 1 または 2	x 16	HHHL
<b>ホスト バス アダプタ (HBA)</b>				
UCSC-PCIE-QD16GF	Qlogic QLE2692 デュアル ポート 16G ファイバ チャンネル HBA	ライザー 1 または 2	X 8	HHHL
UCSC-PCIE-BD16GF	Emulex LPe31002 デュアル ポート 16G ファイバ チャンネル HBA	ライザー 1 または 2	X 8	HHHL
UCSC-PCIE-QD32GF	QLogic QLE2742 デュアル ポート 32G ファイバ チャンネル HBA	ライザー 1 または 2	X 8	HHHL

表 10 使用可能な PCIe オプション カード (続き)

製品 ID (PID)	PID の説明	参照先	電気 slot	カードの高さ <sup>1</sup>
UCSC-PCIE-BS32GF	Emulex LPe32000-M2 シングル ポート 32G ファイバ チャンネル HBA	ライザー 1 または 2	X 8	HHHL
UCSC-PCIE-BD32GF	Emulex LPe32002-M2 デュアル ポート 32G ファイバ チャンネル HBA	ライザー 1 または 2	X 8	HHHL

注:

1. HHHL= ハーフ ハイト ハーフ レングス

### 動作確認済みの構成

#### (1) 1 CPU システム

- 表 10 に示されている PCIe オプション カード (スロット 1) を最大 1 枚選択できます。

#### (2) 2 CPU システム

- 表 10 に示されている PCIe オプション カード (スロット 1 および 2) を最大 2 枚選択できます。

### 不具合

- 1 CPU システムの場合：
  - ライザー 1 (スロット 1) のフルハイト PCIe スロットのみサポートされます。
  - 1 枚のプラグイン PCIe VIC カードのみサポートされ、スロット 1 (フルハイト スロット) に装着する必要があります。ただし、1 枚の PCIe VIC カードに加えて、シャーシ背面の mLOM スロットに mLOM VIC カードを取り付けることもできます。
- 2 CPU システムの場合：
  - 両方の PCIe スロット (スロット 1 と 2) がサポートされます。
  - スロット 1 および 2 を使用して、2 枚のプラグイン PCIe VIC カードを 2 CPU システムに装着できます。さらに、mLOM VIC カードをシャーシ背面の mLOM スロットに装着するように選択することも可能です。これにより、3 枚の VIC カードを同時に使用できます。プラグイン カードと mLOM VIC カードの選択については、表 10 (35 ページ) を参照してください。表 1 (7 ページ) も参照してください。
- 選択したカードに OS が対応しているかどうか、またシスコ価格表に記載されていない追加カードが UCS C220 M5 サーバに対応するかどうかを確認するには、次の URL のハードウェア互換性リストを参照してください。  
[http://www.cisco.com/en/US/products/ps10477/prod\\_technical\\_reference\\_list.html](http://www.cisco.com/en/US/products/ps10477/prod_technical_reference_list.html)



注：1300 および 1400 シリーズ VIC と mLOM の混在構成はサポートされていません。

## 2 CPU の PCIe カード構成

次の表は、選択した PCIe カードに適したスロットを見つけるのに役立ちます。

表 11 2 CPU の PCIe カード構成

PCIe カード タイプ	プライマリ スロット	セカンダリ スロット	代替スロット
Cisco 12G モジュラ RAID コントローラ	ミッドプレーン スロット	なし	
Cisco 12G 9460-8i RAID コントローラ	10	なし	
PCIe スイッチ カード	10	なし	
Cisco x16 VIC (Cisco VIC 1385)	1	2	8、5
NVIDIA および AMD GPU	2	8	10、1
その他の 16x PCIe I/O カード	8	10	2、1
その他の 8x PCIe I/O カード	9	5	8、2、10、1
Cisco x16 VIC	1	2	8



### 注：

- VIC がない場合のみスロット 1
- 設定に VIC がない場合、GPU プライマリ スロットは 1
- まず VIC が優先され、次に GPU が優先されます。
- プライマリ スロットは最優先事項です。
- セカンダリ スロットは同じタイプの追加カード用で、記載されている順序に従います。
- 代替スロットも使用できますが、機能は制限されています。

## ステップ 7 オプションの PCIe オプション カード アクセサリを選択する

- これらの光ファイバおよびケーブルは、互換性がテストされており、Intel® Ethernet Network Adapter での使用が承認されています（この文書の発行時点）。最新のアップデートについては、<https://tmgmatrix.cisco.com> で Cisco 互換性マトリックスを確認して参照してください。
- VIC 1385、VIC 1387、VIC 1440、VIC 1455、VIC 1457、VIC 1495、VIC 1497 でポートされる光ファイバとケーブルの一覧については、次のリンクにある VIC 1300 および VIC 1400 シリーズのデータシートを参照してください。
  - <https://www.cisco.com/c/en/us/products/collateral/interfaces-modules/unified-computing-system-adapters/datasheet-c78-741130.html>
  - <https://www.cisco.com/c/en/us/products/interfaces-modules/ucs-virtual-interface-card-1387/index.html>
  - <https://www.cisco.com/c/en/us/products/collateral/interfaces-modules/unified-computing-system-adapters/datasheet-c78-734727.html>

その他の接続オプションについては、次のリンクを参照してください。

Intel :	Marvell/QLogic 社 :	Mellanox :
<a href="#">製品ガイド</a>	<a href="#">41000 シリーズ相互運用性マトリックス</a>	<a href="#">ファームウェア リリース ノート</a>
<a href="#">速度に関するホワイトペーパー</a>	<a href="#">45000 シリーズ相互運用性マトリックス</a>	

## ステップ 8 GPU カードを選択する (オプション)、ページ

### GPU オプションの選択

使用可能な GPU PCIe オプションを [表 12](#) に示します。

表 12 選択可能な PCIe GPU カード<sup>1</sup>

製品 ID (PID)	PID の説明	カード サイズ	ノードあたりの最大カード数
GPU PCIe カード			
UCSC-GPU-P4	NVIDIA P4	ロー プロファイル シングル幅	2
UCSC-GPU-T4-16	NVIDIA T4 16GB	ロー プロファイル シングル幅	2

注:

1. 詳細については、C220 M5 の「[GPU カードの取り付け](#)」を参照してください。



注:

- CIMC および UCSM 管理では固有の SBIOS ID が必要になるため、GPU カードはすべてシスコから購入してください。

### 注意事項

- GPU を組み合わせることはできません。
- GPU は PCIe スロット 1 か 2 のいずれかに装着できます。ただし、1 CPU システムで使用できるのはスロット 1 のみとなります。2 CPU システムでは、対応する GPU を両方のスロットに取り付けることができます。GPU カード スロットに関する追加情報については、[2 CPU の PCIe カード構成 \(38 ページ\)](#) を参照してください。
- NVIDIA P4 GPU は、第 2 世代 Intel® Xeon® プロセッサではサポートされていません。

## ステップ 9 電源ユニットを注文する

電源ユニットは、M5 C シリーズ サーバへのホットプラグおよび工具不要の装着が可能な、共通の電気および物理設計を使用しています。各電源ユニットは、高効率の動作が保証されており、複数の出力オプションを提供します。このため、ユーザーはサーバー構成に基づいて「適切なサイズ」を選択でき、電力効率を向上させ、全体的なエネルギーコストを削減し、データセンター内の容量の使い残しを回避できます。選択したオプション (CPU、ドライブ、メモリなど) に応じて必要な電力を計算するには、次のリンクにある電力計算ツールを使用してください。

<http://ucspowercalc.cisco.com>

表 13 電源モジュール

製品 ID (PID)	PID の説明
UCSC-PSU1-770W	C シリーズ サーバ プラチナ用 770W AC 電源ユニット
UCSC-PSU1-1050W	C シリーズ サーバ プラチナム 用 1050W AC 電源ユニット
UCSC-PSUV2-1050DC	C シリーズ サーバ プラチナム 用 1050W DC 電源ユニット
UCSC-PSU1-1600W	C シリーズ サーバ プラチナム 用 1600W AC 電源ユニット
UCSC-PSU1-1050ELV	1050W AC 電源 C シリーズ エンハンスド ロー ライン プラチナ



注：1 台のサーバで 2 台の電源ユニットを使用する場合は、両方の電源ユニットが同一である必要があります。



## ステップ 10 電源コードを選択する

表 14 から適切な AC 電源コードを選択します。電源コードは最大 2 本選択できます (省略可)。

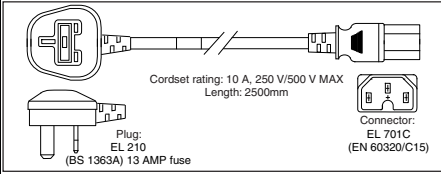
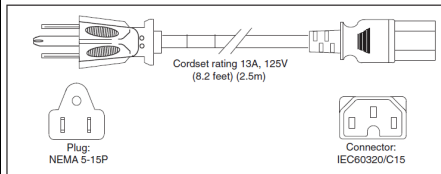
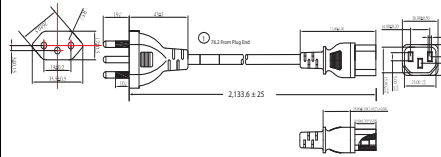
表 14 使用可能な電源コード

製品 ID (PID)	PID の説明	イメージ
電源ケーブルなし	環境に優しいグリーン オプション、電源ケーブルは出荷されません	該当なし
CAB-48DC-40A-8AWG	C シリーズ -48VDC PSU 電源コード、3.5 m、3 ワイヤ、8AWG、40A	<p>Figure 1-3 CAB-48DC-40A-8AWG, DC Power Cord (3.5 m)</p> <p>Plug: NEMA 6-3P 48VDC 40A Conductors: -48VDC 40A Green EMTs Male End: 3.5 m</p>
CAB-N5K6A-NA	電源コード、200/240 V 6 A (北米)	<p>Plug: NEMA 6-15P Cordset rating: 10 A, 250 V Length: 8.2 ft Connector: IEC60320/C13</p>
CAB-AC-L620-C13	AC 電源コード、NEMA L6-20 - C13、2 m/6.5 フィート	<p>3" From Plug End 79±2</p>
CAB-C13-CBN	CABASY、ワイヤ、ジャンパコード、27 インチ L、C13/C14、10A/250V	<p>685 MM ± 25 MM 75MM±10MM SEE NOTE K3 PLUG: TYPE: S533A PWR: 10A/250V SEC: 320-2-2 CONNECTOR: TYPE: M5105 IEC 320 85441</p>
CAB-C13-C14-2M	CABASY、ワイヤ、ジャンパコード、PWR、2 m、C13/C14、10A/250V	<p>27" From Plug End 2000</p>
CAB-C13-C14-AC	CORD, PWR, JMP, IEC60320/C14, IEC6 0320/C13, 3.0M	<p>ASSEMBLY : 3000±50 76(REF) LIVE(BROWN) LIVE(BROWN) NEUTRAL(BLUE) NEUTRAL(BLUE) HEAT SEALED</p>

表 14 使用可能な電源コード

製品 ID (PID)	PID の説明	イメージ
CAB-250V-10A-AR	電源コード、250 V、10 A (アルゼンチン仕様)	
CAB-9K10A-AU	電源コード、250 VAC、10 A、3112 プラグ (オーストラリア)	
CAB-250V-10A-CN	AC 電源コード、250 V、10 A (中国)	
CAB-9K10A-EU	電源コード、250 VAC、10 A、CEE 7/7 プラグ (EU)	
CAB-250V-10A-ID	電源コード、250 V、10 A (インド仕様)	
CAB-250V-10A-IS	電源コード、SFS、250 V、10 A (イスラエル仕様)	
CAB-9K10A-IT	電源コード、250 VAC、10 A、CEI 23-16/VII プラグ (イタリア)	
CAB-9K10A-SW	電源コード、250 VAC 10 A MP232 プラグ (スイス仕様)	

表 14 使用可能な電源コード

製品 ID (PID)	PID の説明	イメージ
CAB-9K10A-UK	電源コード、250 VAC、10 A、BS1363 プラグ (13 A ヒューズ) (英国)	
CAB-9K12A-NA <sup>1</sup>	電源コード、125 VAC、13 A、NEMA 5-15 プラグ (北米)	
CAB-250V-10A-BR	電源コード、250 V、10 A (ブラジル)	
CAB-C13-C14-2M-JP	電源コード C13-C14、2 m (6.5 フィート)、日本 PSE マーク	画像なし
CAB-9K10A-KOR <sup>1</sup>	電源コード、125 VAC 13 A KSC8305 プラグ (韓国)	画像なし
CAB-ACTW	AC 電源コード (台湾)、C13、EL 302、2.3 m	画像なし
CAB-JPN-3PIN	日本仕様、90-125 VAC 12 A NEMA 5-15 プラグ、2.4 m	画像なし
CAB-48DC-40A-INT	-48VDC PSU 電源コード、3.5 m、3 ワイヤ、8AWG、40A (INT)	画像なし
CAB-48DC-40A-AS	-48VDC PSU 電源コード、3.5 m、3 ワイヤ、8AWG、40A (AS/NZ)	画像なし
CAB-C13-C14-IN	電源コード ジャンパ、C13-C14 コネクタ、長さ 1.4 m、インド	画像なし
CAB-C13-C14-3M-IN	電源コード ジャンパ、C13-C14 コネクタ、長さ 3 m、インド	画像なし

## 注:

- この電源コードは定格が 125 V で、定格 1050 W 以下の PSU のみをサポートします。

## ステップ 11 工具不要レール キットとオプションのリバーシブルなケーブル マネジメント アームを選択する

### 工具不要レール キットを選択する

表 15 から工具不要レール キットを選択します。

表 15 工具不要レール キットのオプション

製品 ID (PID)	PID の説明
UCSC-RAILF-M4	C220 M4 および C220 M5 サーバ用フリクション レール キット
UCSC-RAILB-M4	C220 および C240 M4/M5 ラック サーバ用ボール ベアリング レール キット

### オプションのリバーシブル ケーブル マネージメント アームを選択する

リバーシブル ケーブル マネージメント アームは、サーバ背面の右または左のスライドレールのどちらかに取り付けて、ケーブルの整理に使用します。ケーブル マネジメント アームを注文する場合は、表 16 を参照してください。

表 16 ケーブル マネジメント アーム

製品 ID (PID)	PID の説明
UCSC-CMAF-M4	C220 M4 および M5 ラック サーバ用リバーシブル CMA

工具不要レールキットとケーブル マネージメント アームの詳細については、次の URL の『Cisco UCS C220 M5 サーバ設置およびサービス ガイド』を参照してください。

[https://www.cisco.com/c/en/us/td/docs/unified\\_computing/ucs/c/hw/C220M5/install/C220M5.html](https://www.cisco.com/c/en/us/td/docs/unified_computing/ucs/c/hw/C220M5/install/C220M5.html)



**注：** UCS C220 M5 サーバをラック マウントする場合は、工具不要レール キットを構成する必要があります。M4 サーバと M5 サーバでは、同じレール キットと CMA が使用されます。

## ステップ 12 管理設定を選択する (オプション)

C220 M5 サーバの NIC モードは、デフォルトで [共有 LOM 拡張 (Shared LOM Extended) ] に設定されます。この NIC モードでは、Cisco Integrated Management Controller (CIMC) へのアクセスに、任意の LOM ポートまたはアダプタカードポートを使用できます。Cisco VIC カードは、NCSI がサポートされているスロットに装着する必要があります。

デフォルトの NIC モードを Dedicated に変更するには、[表 17](#) に示す UCSC-DLOM-01 型番を選択します。Dedicated NIC モードでは、専用の管理ポートを介してのみ CIMC にアクセスできます。管理ポートの位置については、[シャーシの背面図 \(6 ページ\)](#) を参照してください。

デフォルトの NIC モードを [Cisco カードモード (Cisco Card Mode) ] に変更するには、[表 17](#) に示す PID UCSC-CCARD-01 を選択します。このモードでは、DHCP を使用して CIMC に IP アドレスを割り当てます。それ以降の導入作業は自動化されます。

すべての NIC モード設定の詳細については、以下を参照してください。

[https://www.cisco.com/c/en/us/td/docs/unified\\_computing/ucs/c/hw/C480M5/install/C480M5/C480M5\\_chapter\\_010.html#concept\\_rqj\\_vsr\\_fz](https://www.cisco.com/c/en/us/td/docs/unified_computing/ucs/c/hw/C480M5/install/C480M5/C480M5_chapter_010.html#concept_rqj_vsr_fz)

表 17 管理設定の選択情報

製品 ID (PID)	PID の説明
UCSC-DLOM-01	C シリーズ サーバ用専用モード BIOS 設定
UCSC-CCARD-01	C シリーズ サーバ用 Cisco カードモード BIOS 設定

## ステップ 13 サーバブートモードを選択する (オプション)

デフォルトでは、C220 M5 サーバはデフォルトブートモードとして UEFI を選択した状態で出荷されます。サーバがレガシー BIOS モード (M4 以前の世代のサーバでは標準) で出荷されるようにするには、[表 18](#) のレガシー BIOS の PID を選択します。

表 18 サーバのブートモードの選択情報

製品 ID (PID)	PID の説明
UCSC-LBIOS-01	C シリーズ サーバ用レガシーブートモード BIOS 設定

## ステップ 14 セキュリティ デバイスを選択する (オプション)

トラステッド プラットフォーム モジュール (TPM) は、プラットフォーム (サーバ) の認証に使用される情報を安全に格納できるコンピュータ チップ (マイクロコントローラ) です。これらのアーティファクトには、パスワード、証明書、または暗号キーを収録できます。プラットフォームが信頼性を維持していることを確認するうえで効果的なプラットフォームの尺度の保存でも、TPM を使用できます。すべての環境で安全なコンピューティングを実現するうえで、認証 (プラットフォームがその表明どおりのものであることを証明すること) および立証 (プラットフォームが信頼でき、セキュリティを維持していることを証明するプロセス) は必須の手順です。

シャーシ侵入スイッチは、サーバに対して不正アクセスがあった場合に通知します。

セキュリティ デバイスの選択情報は、[表 19](#) に示されています。

表 19 セキュリティ デバイス

製品 ID (PID)	PID の説明
UCSX-TPM2-001	UCS サーバ用トラステッド プラットフォーム モジュール 1.2 SPI ベース
UCSX-TPM2-002	UCS サーバ用トラステッド プラットフォーム モジュール 2.0
UCSX-TPM2-002B	信頼されたプラットフォーム モジュール 2.0 M5 UCS サーバ (FIPS 140-2 準拠)
UCSC-INT-SW01	C220 M5 および C240 M5 シャーシ イントリュージョン スイッチ



### 注:

- このシステムで使用される TPM モジュールは、信頼されたコンピューティンググループ (TCG) で定義されている TPM v1.2 および 2.0 に準拠しています。また SPI にも準拠しています。
- TPM の取り付けは、工場出荷後にサポートされます。ただし、TPM は一方向ネジで取り付けられるため、交換したり、アップグレードしたり、別のサーバに取り付けたりすることはできません。TPM を取り付けしたサーバを返却する場合は、交換用サーバを新しい TPM とともにオーダーする必要があります。

## ステップ 15 ロックキー付きセキュリティ ベゼルを選択する (オプション)

シャーシ前面にオプションのロックベゼルを取り付けることで、ドライブへの不正アクセスを防止できます。

[表 20](#) からロック ベゼルを選択します。

表 20 ロック ベゼル オプション

製品 ID (PID)	説明
UCSC-BZL-C220M5	C220 M5 セキュリティ ベゼル



## ステップ 16 Cisco SD カードモジュールを選択する (オプション)

一致する 1 枚か 2 枚の SD カードを選択します。SD モジュールを収容するミニ ストレージ モジュール コネクタの位置については、[図 5、\(67 ページ\)](#) を参照してください。各 SD モジュールには 2 枚の SD カードが収容されます。

表 21 Secure Digital (SD) カード

製品 ID (PID)	PID の説明
UCS-SD-128G	UCS サーバ用 128 GB SD カード
UCS-SD-64G-S	UCS サーバ用 64 GB SD カード
UCS-SD-32G-S	UCS サーバ用 32 GB SD カード



注 : vSphere 8.0 以降、スタンドアロン ブート デバイスとしての SD カード /USB メディアは VMware でサポートされません。詳細については、VMware KB 記事を参照してください <https://kb.vmware.com/s/article/85685>。

### 注意事項

- 1 枚または 2 枚の SD カードを装着します。
- サイズの異なる SD カードを混在させることはできません。
- SD カードと内蔵 M.2 SATA SSD を混在させることはできません ([M.2 SATA SSD を選択する \(オプション\) \(51 ページ\)](#) を参照)。

## ステップ 17 M.2 SATA SSD を選択する (オプション)

ミニ ストレージ キャリアまたはブート用に最適化された RAID コントローラ (表 22 を参照) とともに、1 台または 2 台の同一の M.2 SATA SSD (表 23 を参照) を注文します。



注: M.2 SATA SSD をブート専用デバイスとして使用することをお勧めします。

各ミニ ストレージ キャリアまたはブート用に最適化された RAID コントローラは、表 22 に示すように最大 2 台の SATA M.2 SSD に対応できます。

表 22 M.2 SATA SSD

製品 ID (PID)	PID の説明
UCS-M2-I240GB	240GB SATA M.2 SSD
UCS-M2-I480GB	480GB SATA M.2 SSD
UCS-M2-240G	240GB SATA M.2
UCS-M2-480G	480GB M.2 SATA SSD
UCS-M2-960G	960GB SATA M.2

表 23 ミニ ストレージ キャリア / ブート最適化 RAID コントローラ

製品 ID (PID)	PID の説明
UCS-MSTOR-M2	M.2 SATA 用ミニ ストレージ キャリア (最大 2 台の M.2 SATA SSD を保持)
UCS-M2-HWRAID	Cisco ブート最適化 M.2 RAID コントローラ (最大 2 台の M.2 SATA SSD を保持)



## 注：

- UCS-M2-HWRAID ブート最適化 RAID コントローラは、RAID 1 および JBOD モードをサポートします。
- (CIMC/UCSM) は、ボリュームの設定とコントローラおよび取り付け済みの SATA M.2 のモニタリングに対応しています。
- The minimum version of Cisco IMC and Cisco UCS Manager that support this controller is 4.0(4b) and later. ソフトウェアのコントローラ名は MSTOR です。
- SATA M.2 ドライブは UEFI モードでのみ起動できます。レガシ ブート モードはサポートされていません。
- ホットプラグの交換はサポートされていません。サーバの電源をオフにする必要があります。
- HyperFlex の構成でサーバをコンピューティング ノードとして使用する場合、ブート最適化 RAID コントローラ モジュールはサポートされません。

- ミニストレージ キャリアまたはブート用に最適化された RAID コントローラのいずれかを [表 23](#) に注文します。
  - RAID 制御なしで M.2 SATA ドライブを制御するには、UCS-MSTOR-M2 ミニストレージ キャリアを選択します。
  - 2 台の内部 SATA M.2 ドライブ間のハードウェア RAID には、UCS-M2-HWRAID Boot-Optimized RAID コントローラを選択します。ブート用に最適化された RAID コントローラは、最大 2 台の同一の M.2 SATA ドライブに対応します。
- 1 台または 2 台の同一の M.2 SATA SSD を [表 22](#) に注文します。



注：ブート最適化 RAID コントローラは、VMware、Windows、および Linux オペレーティングシステムをサポートします。

## 注意事項

- M.2 SATA SSD と SD カードを混在させることはできません。
- ミニストレージ キャリアまたはブートに最適化された RAID コントローラには、1 台または 2 台の同一の M.2 SATA SSD を注文します。容量の異なる M.2 SATA SSD を混在させることはできません。
- 2 台の M.2 デバイスと組み込みソフトウェア RAID を選択した場合、サポートされる内蔵 SATA ドライブは最大 6 台になります。6 台を超える内蔵ドライブをサポートするには、Cisco 12G RAID コントローラまたは Cisco 12G SAS HBA を選択する必要があります。

## ステップ 18 内蔵マイクロ SD カード モジュールを選択する (オプション)

32 GB マイクロ SD カードを選択します。マイクロ SD カードは、Host Upgrade Utility (HUU) などのユーティリティ専用のローカルリソースとして機能します。イメージはファイル共有 (NFS/CIFS) から取得して、今後の使用のためにカードにアップロードできます。

表 24 32 GB セキュア デジタル (SD) カード (空)

製品 ID (PID)	PID の説明
UCS-MSD-32G	UCS サーバ用 32GB マイクロ SD カード

### 注意事項

- このマイクロ SD カードは、ライザー 1 の内部にマウントします。
- Flexutil ユーザ パーティションは OS のインストールをサポートしていません。ユーザパーティションはストレージにのみ使用する必要があります。

## ステップ 19 オプションの USB 3.0 ドライブを選択する

オプションの USB 3.0 ドライブを 1 台選択できます。表 25 に、USB ドライブの選択情報を示します。

表 25 USB 3.0 ドライブ

製品 ID (PID)	PID の説明
UCS-USBFLSHB-16GB	UCS サーバ 16 GB フラッシュ USB ドライブ

USB コネクタの位置については、[図 5、\(67 ページ\)](#) を参照してください。

## ステップ 20 オペレーティング システムと付加価値ソフトウェアを選択する

このサーバでサポートされている OS とソフトウェアの詳細については、「Hardware & Software Compatibility List (HCL) (ハードウェア / ソフトウェア互換性リスト (HCL))」 [ 英語 ] を参照してください。

注：アスタリスク (\*) が付いた PID は、OEM ベンダーのサポートの再販品です。これらの PID は、関連する製品ライセンス PID に追加する必要があります。以下を選択します。



注：VMware はコンプライアンス保留中です。 [Compute-Vmware-Hold@cisco.com](mailto:Compute-Vmware-Hold@cisco.com) メイラーに連絡して、VMware ライセンスの受信が許可されているかどうかを確認してください。

- Cisco ソフトウェア (表 26)
- OEM ソフトウェア (表 27)
- オペレーティング システム (表 28)

表 26 Cisco ソフトウェア

製品 ID (PID)	PID の説明
IMC Supervisor	
CIMC-SUP-BASE-K9	IMC Supervisor ワンタイム サイト インストール ライセンス
CIMC-SUP-B01	C/E シリーズ用 IMC Supervisor ブランチ管理 SW、最大 100 サーバ
CIMC-SUP-B02	C/E シリーズ用 IMC Supervisor ブランチ管理 SW、最大 250 サーバ
CIMC-SUP-B10	C/E シリーズ用 IMC Supervisor ブランチ管理 SW、最大 1000 サーバ
CIMC-SUP-B25	C/E シリーズ用 IMC Supervisor ブランチ管理 SW、25 サーバ
CIMC-SUP-A01	C/E シリーズ用 IMC Supervisor Advanced ブランチ管理 SW、100 サーバ
CIMC-SUP-A02	C/E シリーズ用 IMC Supervisor Advanced ブランチ管理 SW、250 サーバ
CIMC-SUP-A10	C/E シリーズ用 IMC Supervisor Advanced ブランチ管理 SW、1000 サーバ
CIMC-SUP-A25	C/E シリーズ用 IMC Supervisor Advanced ブランチ管理 SW、25 サーバ
EVAL-CIMC-SUP-BAS	EVAL : IMC Supervisor ワンタイム サイト インストール ライセンス
EVAL-CIMC-SUP	EVAL : C/E シリーズ用 IMC Supervisor ブランチ管理 SW、50 サーバ
UCS マルチドメイン マネージャ	
UCS-MDMGR-1S	サーバ ライセンスに関する UCS Central
注：1 つ以上の UCS-MDMGR-1S を選択する場合は、サーバに関する UCS Central のデータシートを参照して、スタンドアロンの PID (UCS-MDMGR-LIC= または UCS-MDMGR-1DMN=) を選択する必要があります。	

表 27 OEM ソフトウェア

製品 ID (PID)	PID の説明
<b>VMware vCenter</b>	
VMW-VCS-STD-1A	VMware vCenter 7 Server Standard、1 年サポートが必要
VMW-VCS-STD-3A	VMware vCenter 7 Server Standard、3 年サポートが必要
VMW-VCS-STD-5A	VMware vCenter 7 Server Standard、5 年サポートが必要
VMW-VCS-FND-1A	VMware vCenter 7 Server Foundation (4 ホスト)、1 年サポートが必要
VMW-VCS-FND-3A	VMware vCenter 7 Server Foundation (4 ホスト)、3 年サポートが必要
VMW-VCS-FND-5A	VMware vCenter 7 Server Foundation (4 ホスト)、5 年サポートが必要

表 28 オペレーティング システム

製品 ID (PID)	PID の説明
<b>Microsoft Windows Server</b>	
MSWS-19-DC16C	Windows Server 2019 Data Center (16 コア /VM 無制限)
MSWS-19-DC16C-NS	Windows Server 2019 DC (16 コア /VM 無制限)、Cisco SVC なし
MSWS-19-ST16C	Windows Server 2019 Standard (16 コア /2 VM)
MSWS-19-ST16C-NS	Windows Server 2019 Standard (16 コア /2 VM)、Cisco SVC なし
MSWS-22-ST16C	Windows Server 2022 Standard (16 コア /2 VM)
MSWS-22-ST16C-NS	Windows Server 2022 Standard (16 コア /2 VM)、Cisco SVC なし
MSWS-22-DC16C	Windows Server 2022 Data Center (16 コア /VM 無制限)
MSWS-22-DC16C-NS	Windows Server 2022 DC (16 コア /VM 無制限)、Cisco SVC なし
<b>Red Hat</b>	
RHEL-2S2V-1A	Red Hat Enterprise Linux (1 ~ 2 CPU、1 ~ 2 VN)、1 年サポートが必要
RHEL-2S2V-3A	Red Hat Enterprise Linux (1 ~ 2 CPU、1 ~ 2 VN)、3 年サポートが必要
RHEL-2S2V-5A	Red Hat Enterprise Linux (1 ~ 2 CPU、1 ~ 2 VN)、5 年サポートが必要
RHEL-VDC-2SUV-1A	仮想データセンター用 RHEL (1 ~ 2 CPU、VN 無制限)、1 年サポートが必要
RHEL-VDC-2SUV-3A	仮想データセンター用 RHEL (1 ~ 2 CPU、VN 無制限)、3 年サポートが必要
RHEL-VDC-2SUV-5A	仮想データセンター用 RHEL (1 ~ 2 CPU、VN 無制限)、5 年サポートが必要
<b>Red Hat Ent Linux/High Avail/Res Strg/Scal</b>	
RHEL-2S2V-1S	Red Hat Enterprise Linux (1 ~ 2 CPU、1 ~ 2 VN)、Prem 1 年 SnS

表 28 (続き) オペレーティング システム

製品 ID (PID)	PID の説明
RHEL-2S2V-3S	Red Hat Enterprise Linux (1 ~ 2 CPU、1 ~ 2 VN)、Prem 3 年 SnS
RHEL-2S-HA-1S	RHEL High Availability (1 ~ 2 CPU)、Prem 1 年 SnS
RHEL-2S-HA-3S	RHEL High Availability (1 ~ 2 CPU)、Prem 3 年 SnS
RHEL-2S-RS-1S	RHEL Resilient Storage (1 ~ 2 CPU)、Prem 1 年 SnS
RHEL-2S-RS-3S	RHEL Resilient Storage (1 ~ 2 CPU)、Prem 3 年 SnS
RHEL-VDC-2SUV-1S	仮想データセンター用 RHEL (1 ~ 2 CPU、VN 無制限)、1 年 SnS が必要
RHEL-VDC-2SUV-3S	仮想データセンター用 RHEL (1 ~ 2 CPU、VN 無制限)、3 年 SnS が必要
<b>Red Hat SAP</b>	
RHEL-SAP-2S2V-1S	SAP アプリケーション用 RHEL (1 ~ 2 CPU、1 ~ 2 VM)、プレミアム 1 年 SnS が必要
RHEL-SAP-2S2V-3S	SAP アプリケーション用 RHEL (1 ~ 2 CPU、1 ~ 2 VM)、プレミアム 3 年 SnS が必要
RHEL-SAPSP-3S	RHEL SAP Solutions Premium - 3 年間の SnS ライセンス
RHEL-SAPSS-3S	RHEL SAP Solutions Standard - 3 年間の SnS ライセンス
<b>VMware</b>	
VMW-VSP-STD-1A	VMware vSphere 7 Std (1 CPU、32 Core) 1 年サポートが必要
VMW-VSP-STD-3A	VMware vSphere 7 Std (1 CPU、32 Core) 3 年サポートが必要
VMW-VSP-STD-5A	VMware vSphere 7 Std (1 CPU、32 Core) 5 年サポートが必要
VMW-VSP-EPL-1A	VMware vSphere 7 Std Plus (1 CPU、32 Core) 1 年サポートが必要
VMW-VSP-EPL-3A	VMware vSphere 7 Ent Plus (1 CPU、32 Core) 3 年サポートが必要
VMW-VSP-EPL-5A	VMware vSphere 7 Std Plus (1 CPU、32 Core) 5 年サポートが必要
<b>SuSE</b>	
SLES-2S2V-1A	SUSE Linux Enterprise Server (1 ~ 2 CPU、1 ~ 2 VM)、1 年サポートが必要
SLES-2S2V-3A	SUSE Linux Enterprise Server (1 ~ 2 CPU、1 ~ 2 VM)、3 年サポートが必要
SLES-2S2V-5A	SUSE Linux Enterprise Server (1 ~ 2 CPU、1 ~ 2 VM)、5 年サポートが必要
SLES-2S2V-1S	SUSE Linux Enterprise Server (1 ~ 2 CPU、1 ~ 2 VM)、優先 1 年 SnS
SLES-2SUV-3S	SUSE Linux Enterprise Server (1 ~ 2 CPU、VM 無制限)、優先 3 年 SnS
SLES-2SUV-5S	SUSE Linux Enterprise Server (1 ~ 2 CPU、VM 無制限)、優先 5 年 SnS



表 28 (続き) オペレーティング システム

製品 ID (PID)	PID の説明
SLES-2S-HA-1S	SUSE Linux 高可用性拡張 (1 ~ 2 CPU)、1 年 SnS
SLES-2S-HA-3S	SUSE Linux 高可用性拡張 (1 ~ 2 CPU)、3 年 SnS
SLES-2S-HA-5S	SUSE Linux 高可用性拡張 (1 ~ 2 CPU)、5 年 SnS
SLES-2S-GC-1S	SUSE Linux HA 対応 Geo クラスタリング (1 ~ 2 CPU)、1 年 SnS
SLES-2S-GC-3S	SUSE Linux HA 対応 Geo クラスタリング (1 ~ 2 CPU)、3 年 SnS
SLES-2S-GC-5S	SUSE Linux HA 対応 Geo クラスタリング (1 ~ 2 CPU)、5 年 SnS
SLES-2S-LP-1S	SUSE Linux Live パッチ アドオン (1 ~ 2 CPU)、1 年 SnS が必要
SLES-2S-LP-3S	SUSE Linux Live パッチ アドオン (1 ~ 2 CPU)、3 年 SnS が必要
SLES-2S-LP-1A	SUSE Linux Live Patching アドオン (1 ~ 2 CPU)、1 年サポートが必要
SLES-2S-LP-3A	SUSE Linux Live Patching アドオン (1 ~ 2 CPU)、3 年サポートが必要
<b>SLES および SAP</b>	
SLES-SAP-2S2V-1A	SAP アプリケーション用 SLES (1 ~ 2 CPU、1 ~ 2 VM)、1 年サポートが必要
SLES-SAP-2S2V-3A	SAP アプリケーション用 SLES (1 ~ 2 CPU、1 ~ 2 VM)、3 年サポートが必要
SLES-SAP-2S2V-5A	SAP アプリケーション用 SLES (1 ~ 2 CPU、1 ~ 2 VM)、5 年サポートが必要
SLES-SAP-2S2V-1S	SAP アプリケーション用 SLES (1 ~ 2 CPU、1 ~ 2 VM)、優先 1 年 SnS
SLES-SAP-2S2V-3S	SAP アプリケーション用 SLES (1 ~ 2 CPU、1 ~ 2 VM)、優先 3 年 SnS
SLES-SAP-2S2V-5S	SAP アプリケーション用 SLES (1 ~ 2 CPU、1 ~ 2 VM)、優先 5 年 SnS

## ステップ 21 オペレーティング システム メディア キットを選択する

オプションのオペレーティング システム メディアを[表 29](#) から選択します。

表 29 OS メディア

製品 ID (PID)	PID の説明
MSWS-19-ST16C-RM	Windows Server 2019 Standard (16 コア /2 VM)、リカバリ メディア DVD のみ
MSWS-19-DC16C-RM	Windows Server 2019 DC (16 コア /VM 無制限)、リカバリ メディア DVD のみ

## ステップ 22 サービスおよびサポート レベルを選択する

必要なサービス オプションをご利用いただけます。

### Unified Computing Warranty (契約なし)

ご使用システムの重要性が高くない場合は、サービスなしの契約をお選びいただけます。提供される内容は次のとおりです。

- 3年間のパーツ提供対応
- 翌営業日 (NBD) のパーツ交換、8時間 / 日、5日 / 週
- 90日間のソフトウェア保証 (メディア対象)
- BIOS、ドライバ、ファームウェアのアップデートのダウンロード
- UCSM アップデート (Unified Computing System Manager を使用するシステムの場合)。このアップデートには、公開されている仕様、リリース ノート、業界標準への UCSM のコンプライアンスを維持するためのマイナー拡張やバグ修正が含まれます。

## UCS 向け Smart Net Total Care (SNTC)

Unified Computing システムの全体サポートについては、Cisco は UCS サービス向けに Cisco Smart Net Total Care を提供します。このサービスでは、エキスパートによる ソフトウェア および ハードウェア へのサポートを行い、Unified Computing 環境における パフォーマンス の維持と 高可用性の実現へのお手伝いをいたします。世界中のどこからでも Cisco Technical Assistance Center (TAC) に 24 時間 いつでも アクセス できます

Unified Computing System Manager を含むシステム向けには、UCSM アップグレードのダウンロードをはじめとしたサポート サービスを提供いたします Cisco Smart Net Total Care は、各種ハードウェア 交換 オプション をご用意し、2 時間以内の交換などにも対応しています。また、シスコの豊富なオンラインテクニカルリソースにもアクセスできます。Unified Computing 環境において 最大の効率性とアップタイムを実現するためにご活用いただけます。詳細については、次の URL を参照してください。

<http://www.cisco.com/c/en/us/services/technical/smart-net-total-care.html?stickynav=1>

一覧に表示されている希望のサービスを選択できます **表 30**。

**表 30 UCS サービス向けの Cisco SNTC (PID UCSC-C220-M5SX)**

サービス SKU	サービス レベル GSP	オンサイト?	説明
CON-PREM-C220M5SX	C2P	対応	SNTC 24X7X2OS
CON-UCSD8-C220M5SX	UCSD8	対応	UC SUPP DR 24X7X2OS*
CON-C2PL-C220M5SX	C2PL	対応	LL 24X7X2OS**
CON-OSP-C220M5SX	C4P	対応	SNTC 24X7X4OS
CON-UCSD7-C220M5SX	UCSD7	対応	UCS DR 24X7X4OS*
CON-C4PL-C220M5SX	C4PL	対応	LL 24X7X4OS**
CON-USD7L-C220M5SX	USD7L	対応	LLUCS HW DR 24X7X4OS***
CON-OSE-C220M5SX	C4S	対応	SNTC 8X5X4OS
CON-UCSD6-C220M5SX	UCSD6	対応	UC SUPP DR 8X5X4OS*
CON-SNCO-C220M5SX	SNCO	対応	SNTC 8x7xNCDOS****
CON-OS-C220M5SX	CS	対応	SNTC 8X5XNBDOS

表 30 UCS サービス向けの Cisco SNTC (PID UCSC-C220-M5SX)

サービス SKU	サービス レベル GSP	オンサイト?	説明
CON-UCSD5-C220M5SX	UCSD5	対応	UCS DR 8X5XNBDOS*
CON-S2P-C220M5SX	S2P	非対応	SNTC 24X7X2
CON-S2PL-C220M5SX	S2PL	非対応	LL 24X7X2**
CON-SNTP-C220M5SX	SNTP	非対応	SNTC 24X7X4
CON-SNTPL-C220M5SX	SNTPL	非対応	LL 24X7X4**
CON-SNTE-C220M5SX	SNTE	非対応	SNTC 8X5X4
CON-SNC-C220M5SX	SNC	非対応	SNTC 8x7xNCD****
CON-SNT-C220M5SX	SNT	非対応	SNTC 8X5XNBD
CON-SW-C220M5SX	SW	非対応	SNTC NO RMA

注：PID UCSC-C220-M5SN の場合、C220M5SN 接尾辞を持つサービス SKU を選択します (例：CON-PREM-C220M5SN)。

\*Drive Retention を含む ([UCS Drive Retention サービス \(65 ページ\)](#) を参照)

\*\* ローカル言語サポートを含む ([UCS のローカル言語テクニカル サポート \(66 ページ\)](#) を参照)。中国と日本でのみ利用可能

\*\*\* ローカル言語サポートと Drive Retention を含む - 中国と日本でのみ利用可能

\*\*\*\* 中国でのみ利用可能

## Cisco UCS 向け Smart Net Total Care オンサイト トラブルシューティング サービス

従来の Smart Net Total Care を拡張したサービスです。お客様の Cisco Unified Computing System (UCS) 環境内で発生したハードウェア問題を診断および切り離す際に役立つ、オンサイト トラブルシューティングの専門知識を提供します。このサービスは、シスコ認定フィールド エンジニア (FE) がリモートの TAC エンジニアおよび仮想インターネットワーキング サポート エンジニア (VISE) と協力して提供します。一覧に表示されている希望のサービスを選択できます [表 31](#)。

表 31 Cisco UCS 向け SNTC オンサイト トラブルシューティング サービス (PID UCSC-C220-M5SX)

サービス SKU	サービス レベル GSP	オンサイト?	説明
CON-OSPT-C220M5SX	OSPT	対応	24X7X4OS Trblshtg
CON-OSPTD-C220M5SX	OSPTD	対応	24X7X4OS TrblshtgDR*
CON-OSPTL-C220M5SX	OSPTL	対応	24X7X4OS TrblshtgLL**
CON-OPTLD-C220M5SX	OPTLD	対応	24X7X4OS TrblshtgLLD***

注：PID UCSC-C220-M5SN の場合、接尾辞 C220M5SN を持つサービス SKU を選択します (例：CON-OSPT-C220M5SN)。

\*Drive Retention を含む ([UCS Drive Retention サービス \(65 ページ\)](#) を参照)

\*\* ローカル言語サポートを含む ([UCS のローカル言語テクニカル サポート \(66 ページ\)](#) を参照)。中国と日本でのみ利用可能

\*\*\* ローカル言語サポートと Drive Retention を含む、中国と日本でのみ利用可能

## UCS 向けソリューション サポート

ソリューション サポートには、シスコ製品のサポートとソリューションレベルのサポートの両方が含まれており、マルチベンダー環境の複雑な問題の解決時間が、製品サポート単体の場合と比べて平均で 43 % 以上短縮されます。ソリューション サポートは、データセンター管理における重要な要素であり、パフォーマンス、信頼性、投資回収率を維持しながら、発生した問題の迅速な解決を支援します。

このサービスは、エコシステムに展開したシスコ製品とソリューション パートナーの製品の両方に対応するため、マルチベンダーのシスコ環境全体でサポートが一元化されます。シスコとソリューションパートナーのどちらの製品に問題がある場合でも、シスコにご連絡ください。シスコのエキスペートが主な連絡窓口となり、最初のお電話から問題の解決までお客様をサポートします。詳細については、次の URL を参照してください。

<http://www.cisco.com/c/en/us/services/technical/solution-support.html?stickynav=1>

一覧に表示されている希望のサービスを選択できます [表 32](#)。

表 32 UCS サービスのソリューション サポート (PID UCSC-C220-M5SX)

サービス SKU	サービス レベル GSP	オン サイト?	説明
CON-SSC2P-C220M5SX	SSC2P	対応	SOLN SUPP 24X7X20S
CON-SSC4P-C220M5SX	SSC4P	対応	SOLN SUPP 24X7X40S
CON-SSC4S-C220M5SX	SSC4S	対応	SOLN SUPP 8X5X40S
CON-SSCS-C220M5SX	SSCS	対応	SOLN SUPP 8X5XNBDOS
CON-SSDR7-C220M5SX	SSDR7	対応	SSPT DR 24X7X40S*
CON-SSDR5-C220M5SX	SSDR5	対応	SSPT DR 8X5XNBDOS*
CON-SSS2P-C220M5SX	SSS2P	非対応	SOLN SUPP 24X7X2
CON-SSSNP-C220M5SX	SSSNP	非対応	SOLN SUPP 24X7X4
CON-SSSNE-C220M5SX	SSSNE	非対応	SOLN SUPP 8X5X4
CON-SSSNC-C220M5SX	SSSNC	非対応	SOLN SUPP NCD**
CON-SSSNT-C220M5SX	SSSNT	非対応	SOLN SUPP 8X5XNBD

注：PID UCSC-C220-M5SN の場合、C220M5SN 接尾辞を持つサービス SKU を選択します  
(例：CON-SSC2P-C220M5SN)

\* ドライブの保持を含む ([UCS Drive Retention サービス \(65 ページ\)](#) を参照)

\*\*\*\* 中国でのみ利用可能

## Smart Net Total Care for UCS Hardware Only Service

Cisco Unified Computing System の標準の保証期間より 短期間での部品交換を、ご希望のお客様には、Cisco Smart Net Total Care for UCS Hardware Only Service を提供しています。4 時間以内のオンサイト部品交換など、2 つのレベルの高度な部品交換サービスからお選びいただけます。Smart Net Total Care for UCS Hardware Only Service では、返品許可 (RMA) が必要であ

るかの判断を行う、シスコのサポート プロフェッショナルにいつでもリモート アクセスできます。一覧に表示されている希望のサービスを選択できます [表 33](#)。

**表 33 UCS ハードウェア専用サービス向けの SNTC (PID UCSC-C220-M5SX)**

サービス SKU	サービス レベル GSP	オンサイト?	説明
CON-UCW7-C220M5SX	UCW7	対応	UCS HW 24X7X40S
CON-UCWD7-C220M5SX	UCWD7	対応	UCS HW + DR 24X7X40S *
CON-UCW7L-C220M5SX	UCW7L	対応	LL UCS 24X7X40S**
CON-UWD7L-C220M5SX	UWD7L	対応	LL UCS DR 24X7X40S***
CON-UCW5-C220M5SX	UCW5	対応	UCS HW 8X5XNBDOS
CON-UCWD5-C220M5SX	UCWD5	対応	UCS HW+DR 8X5XNBDOS*

注：PID UCSC-C220-M5SN の場合、サフィックス C220M5SN のサービス SKU を選択します (例：CON-UCW7-C220M5SN)。

\*Drive Retention を含む ([UCS Drive Retention サービス \(65 ページ\)](#) を参照)

\*\* ローカル言語サポートを含む ([UCS のローカル言語テクニカル サポート \(66 ページ\)](#) を参照)。中国と日本でのみ利用可能

\*\*\* ローカル言語サポートと Drive Retention を含む、中国と日本でのみ利用可能

## UCS のパートナー向け サポート サービス

Cisco Partner Support Service (PSS) は、パートナーが独自のブランド サポートやマネージド サービスを企業顧客に提供するために設計されたシスコ コラボレーション サービス メニューです。Cisco PSS を利用すれば、パートナーは、シスコのサポート インフラストラクチャや資産にアクセスして次のような目的に役立てることができます。

- 最も複雑なネットワーク環境に対応するためのサービス ポートフォリオを拡充する
- 納入コストを削減する
- 顧客ロイヤルティを高めるサービスを提供する

PSS オプションを使用すれば、認定されたシスコ パートナーは、シスコの知的資産を活用した価値の高いテクニカル サポートを開発し、一貫して提供することができます。これにより、パートナーはより高いマージンを獲得し、活動範囲を広げることができます。

PSS はすべての Cisco PSS パートナーが利用できます。

2 つの パートナー ユニファイド コンピューティング サポートには以下が含まれます。

- UCS のパートナー向けサポート サービス
- UCS ハードウェア 専用 パートナー サポート サービス

UCS 向けの PSS は、シスコ テクニカル リソースが支援するサードパーティ ソフトウェアのトリ アージ サポートとレベル 3 サポートを含むハードウェア サポートとソフトウェア サポートを提 供します。表 34 に示すサービスの中から必要なものを選択できます。

表 34 UCS の PSS (PID UCSC-C220-M5SX)

サービス SKU	サービス レベル GSP	オン サイト ?	説明
CON-PSJ8-C220M5SX	PSJ8	対応	UCS PSS 24X7X2 OS
CON-PSJ7-C220M5SX	PSJ7	対応	UCS PSS 24X7X4 OS
CON-PSJD7-C220M5SX	PSJD7	対応	UCS PSS 24X7X4 DR*
CON-PSJ6-C220M5SX	PSJ6	対応	UCS PSS 8X5X4 OS
CON-PSJD6-C220M5SX	PSJD6	対応	UCS PSS 8X5X4 DR*
CON-PSJ4-C220M5SX	PSJ4	非対応	UCS SUPP PSS 24X7X2
CON-PSJ3-C220M5SX	PSJ3	非対応	UCS SUPP PSS 24X7X4
CON-PSJ2-C220M5SX	PSJ2	非対応	UCS SUPP PSS 8X5X4
CON-PSJ1-C220M5SX	PSJ1	非対応	UCS SUPP PSS 8X5XNBD

注 : PID UCSC-C220-M5SN の場合、サフィックス C220M5SN を選択します (例 : CON-PSJ1-C220M5SN)。  
\*Drive Retention を含む ([UCS Drive Retention サービス \(65 ページ\)](#) を参照)

## UCS ハードウェア専用の PSS

PSS ハードウェア 専用 PSS では、交換部品 を 2 時間 で 提供し、返品許可 (RMA) が 必要である かの判断を行うサポート プロフェッショナルにいつでもリモート アクセスできます。一覧に表 示されている希望のサービスを選択できます [表 35](#)

表 35 UCS ハードウェア専用 PSS (PID UCSC-C220-M5SX)

サービス SKU	サービス レベル GSP	オン サイト ?	説明
CON-PSW7-C220M5SX	PSW7	対応	UCS W PSS 24X7X4 OS
CON-PSWD7-C220M5SX	PSWD7	対応	UCS W PSS 24X7X4 DR*
CON-PSW6-C220M5SX	PSW6	対応	UCS W PSS 8X5X4 OS
CON-PSWD6-C220M5SX	PSWD6	対応	UCS W PSS 8X5X4 DR*
CON-PSW4-C220M5SX	PSW4	非対応	UCS W PL PSS 24X7X2
CON-PSW3-C220M5SX	PSW3	非対応	UCS W PL PSS 24X7X4
CON-PSW2-C220M5SX	PSW2	非対応	UCS W PL PSS 8X5X4

注 : PID UCSC-C220-M5SN の場合、サフィックス C220M5SN のサービス SKU を選択します (例 : CON-PSW2-C220M5SN)。  
\*Drive Retention を含む ([UCS Drive Retention サービス \(65 ページ\)](#) を参照)

## Unified Computing Combined Support サービス

Combined Services は、1つの契約で必要なサービスの購入と管理を容易にします。UCS 向けの SNTC サービスは、不可欠なデータセンターインフラストラクチャの可用性を向上させ、Unified Computing への投資から最大の価値を引き出します。Cisco Unified Computing System (Cisco UCS) から得られるメリットが大きいほど、お客様のビジネスにとってテクノロジーが重要になります。これらのサービスを使用すれば、次のことが可能になります。

- UCS のアップタイム、パフォーマンス、および効率性を最適化する
- 問題を迅速に特定して対処することによって、重要なビジネスアプリケーションを保護する
- 情報伝達とメンタリングを通じて、社内の専門知識を強化する
- UCS エキスパートによって社内スタッフの稼働率が高められることで、業務の効率化を図る
- 運用への影響が発生する前に潜在的な問題を診断することで、ビジネスの俊敏性を高める

一覧に表示されている希望のサービスを選択できます [表 36](#)

表 36 UCS の複合サポート サービス (PID UCSC-C220-M5SX)

サービス SKU	サービス レベル GSP	オン サイト?	説明
CON-NCF2P-C220M5SX	NCF2P	対応	CMB SVC 24X7X2O5
CON-NCF4P-C220M5SX	NCF4P	対応	CMB SVC 24X7X4O5
CON-NCF4S-C220M5SX	NCF4S	対応	CMB SVC 8X5X4O5
CON-NCFCS-C220M5SX	NCFCS	対応	CMB SVC 8X5XNBDO5
CON-NCF2-C220M5SX	NCF2	非対応	CMB SVC 24X7X2
CON-NCFP-C220M5SX	NCFP	非対応	CMB SVC 24X7X4
CON-NCFE-C220M5SX	NCFE	非対応	CMB SVC 8X5X4
CON-NCFT-C220M5SX	NCFT	非対応	CMB SVC 8X5XNBD
CON-NCFW-C220M5SX	NCFW	非対応	CMB SVC SW

注：PID UCSC-C220-M5SN の場合、サフィックス C220M5SN を選択します (例：CON-NCF2P-C220M5SN)。

## UCS Drive Retention サービス

Cisco Unified Computing Drive Retention サービスは、障害ディスクの部品交換にあたり、故障したディスクドライブの返却なしに、交換用の新しいドライブを提供するサービスです。

故障したディスクドライブであっても、高度なデータリカバリ技術により、極秘情報、所有権情報、機密情報などのセキュリティが危険にさらされる可能性があります。このサービスを利用してドライブを手元に保持したまま破棄すれば、こうしたドライブの機密データが脅かされることがなくなり、機密漏えい責任を問われるリスクが軽減します。このサービスは、規制や国および地方で定められた要件への遵守にも役立ちます。



社内で機密データ、秘密データ、極秘データ、および専有データを管理する必要がある場合は、前出の表に示した Drive Retention サービスのいずれかを検討してください（利用可能な場合）。



注 : Cisco does not offer a certified drive destruction service as part of this service.

## UCS のローカル言語テクニカル サポート

利用可能な場合は、追加料金の支払いを受けた上で、割り当てられたすべての重大度レベルについて、特定製品に対するコールのローカル言語サポートを利用できます。前述の表を参照。

Cisco Unified Computing System 向けの全サービス一覧は、次の URL でご覧いただけます。

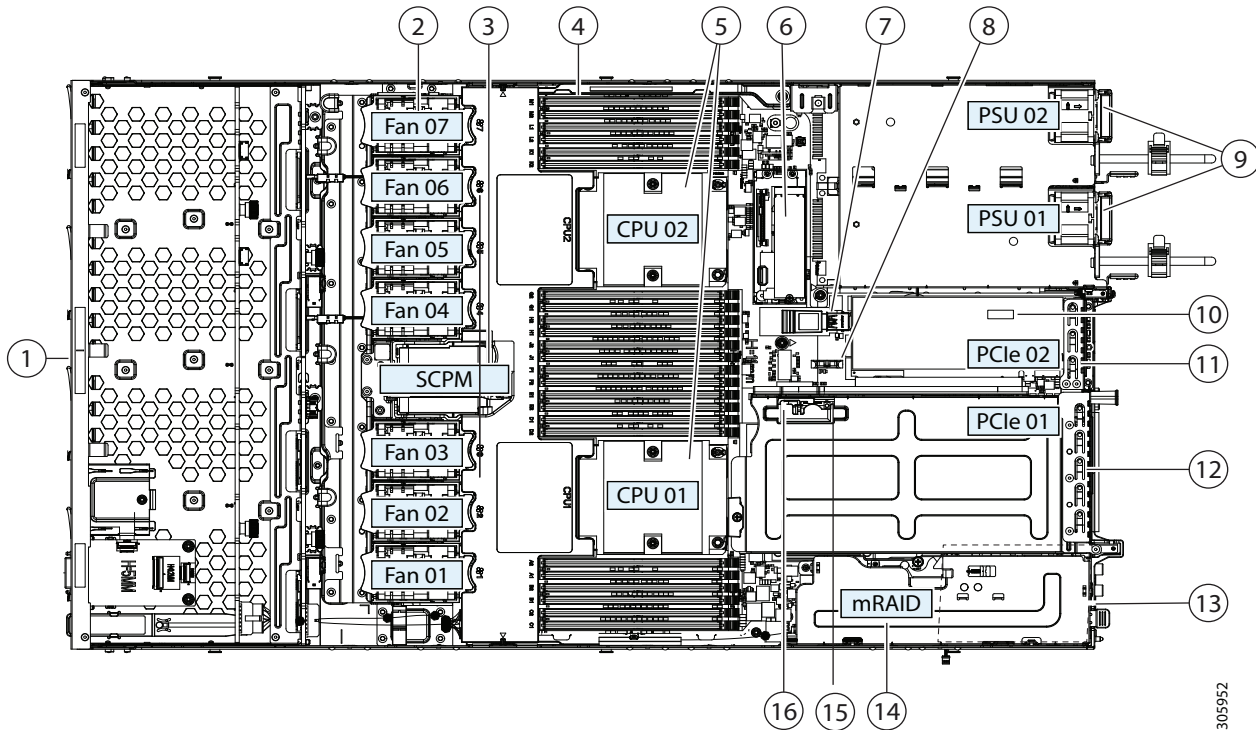
[http://www.cisco.com/en/US/products/ps10312/serv\\_group\\_home.html](http://www.cisco.com/en/US/products/ps10312/serv_group_home.html)

# 参考資料

## シャーシ

図5は、上部カバーを外した状態の C220 M5 シャーシの内部です。

図 5 上部カバーを外した C240 M5 SFF



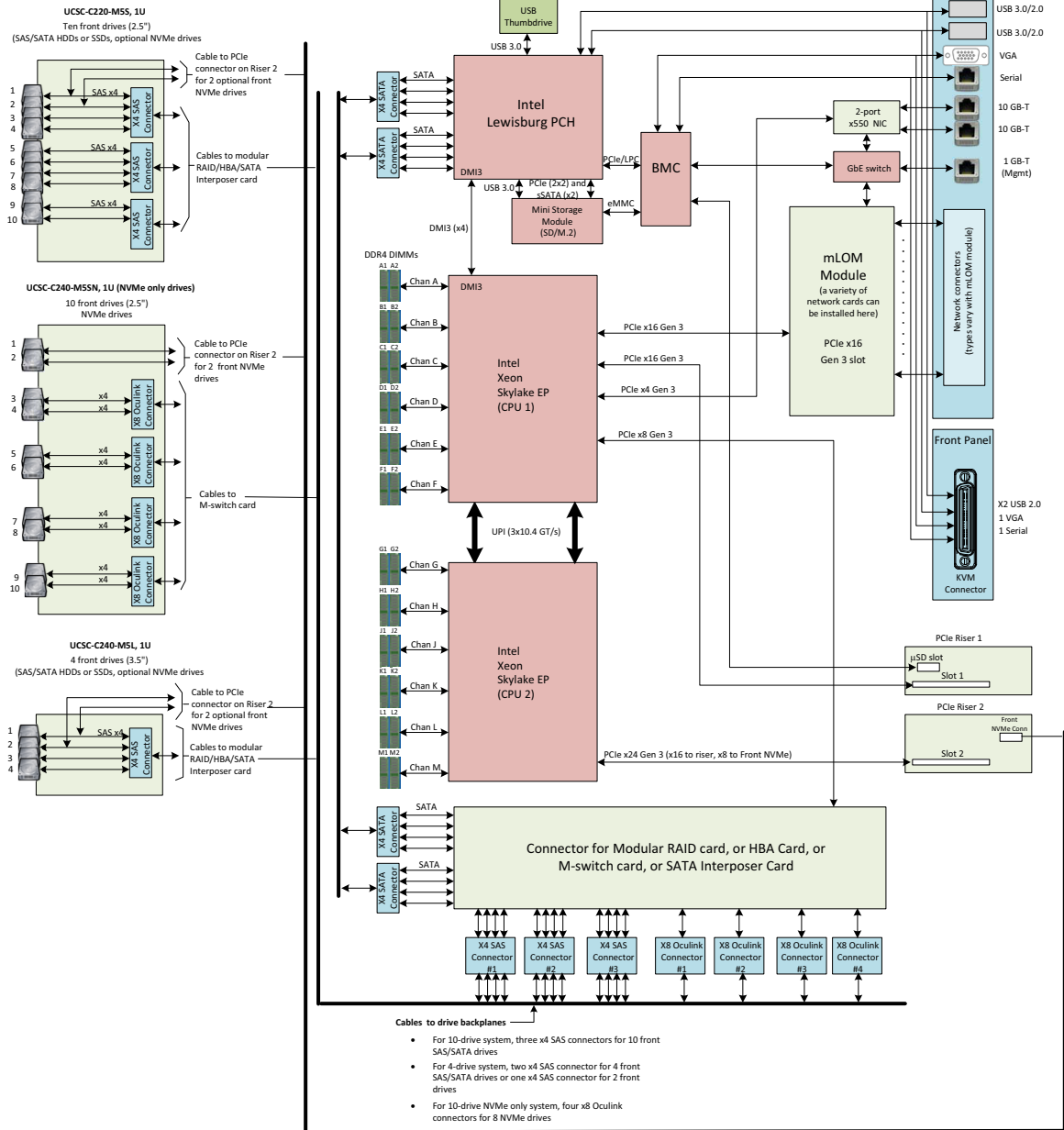
<p>1</p>	<p>UCSC-C220-M5SX の場合： ドライブベイ 1-10 は SAS/SATA ドライブをサポートし、ドライブベイ 1 および 2 は SFF NVMe PCIe SSD もサポートします。NVMe SSD が実装されている場合は 2 個の CPU が 必要です。 UCSC-C220-M5SN の場合： ドライブベイ 1-10 は SFF NVMe PCIe SSD (のみ) をサポートします。2 個の CPU が 必要です。</p>	<p>9</p> <p>電源ユニット (1+1 冗長の場合にホットスワップ可能)</p>
<p>2</p>	<p>冷却ファン モジュール (X 7)</p>	<p>10</p> <p>マザーボード上のトラステッド プラットフォーム モジュール (TPM) ソケット (図示されず)</p>
<p>3</p>	<p>Supercap 電源モジュール (RAID バックアップ) の取り付けブラケット</p>	<p>11</p> <p>PCIe スロット 2 (ハーフハイト、x16)、SFF NVMe SSD (x8) 用の PCIe ケーブル コネクタを含む</p>

4	マザーボード上の DIMM ソケット (CPU あたり 12、合計 24)	12	PCIe スロット 1 (フルハイト、x16) マイクロ SD カード用のソケットを含む
5	CPU およびヒートシンク (最大 2)	13	シャーシ フロア (x16) 上のモジュール型 LOM (mLOM) カード ベイ (図示なし)
6	ミニストレージ モジュール コネクタ SD カード モジュールと 2 枚の SD カード、または M.2 モジュールと 2 つの PCIe/SATA M.2 SSD スロットのいずれかをサポートします。	14	次のいずれかをサポートするモジュラ RAID (mRAID) ライザー： <ul style="list-style-type: none"> <li>■ ハードウェア RAID コントローラ カード</li> <li>■ 組み込みの SATA RAID 用インタポーザ カード</li> <li>■ スロット 3 ~ 10 の SFF NVMe ドライブ用 PCIe スイッチカード (UCSC-C220-M5SN のみ)</li> </ul>
7	マザーボード上の内部 USB 3.0 ポート	15	PCIe ライザー 2 の前面パネル NVMe SSD 用 PCIe ケーブルコネクタ
8	RTC バッテリー、マザーボード上の垂直ソケット	16	PCIe ライザー 1 の microSD カード ソケット

# ブロック図

図 6 C220 M5 SFF ブロック図

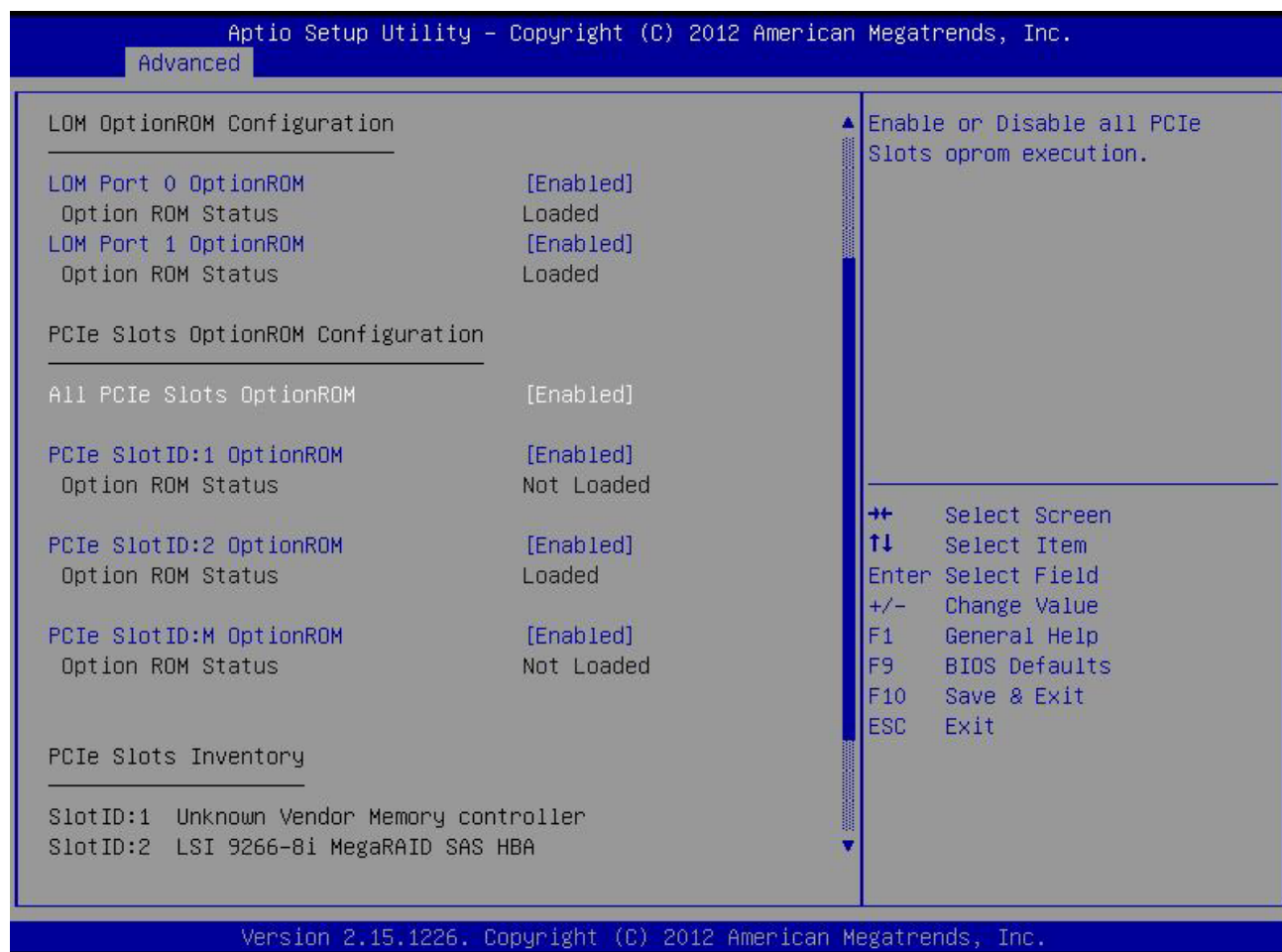
Cisco C240 M5 1U Server System Block Diagram



## RAID オプション ROM (OPROM) 設定

サーバには、PCIe スロット用のオプション ROM (OPROM) が搭載されています。サーバでデバイスのブートに使用できるオプション ROM は限定されています。BIOS の設定画面でブートに使用しない PCIe スロットの OPROM を無効にして、ブート用のスロットでリソースが使用されるようにします。OPROM BIOS 画面の例を図 7 に示します。

図 7 BIOS の OPROM 設定画面の例



## RAID グループの作成方法

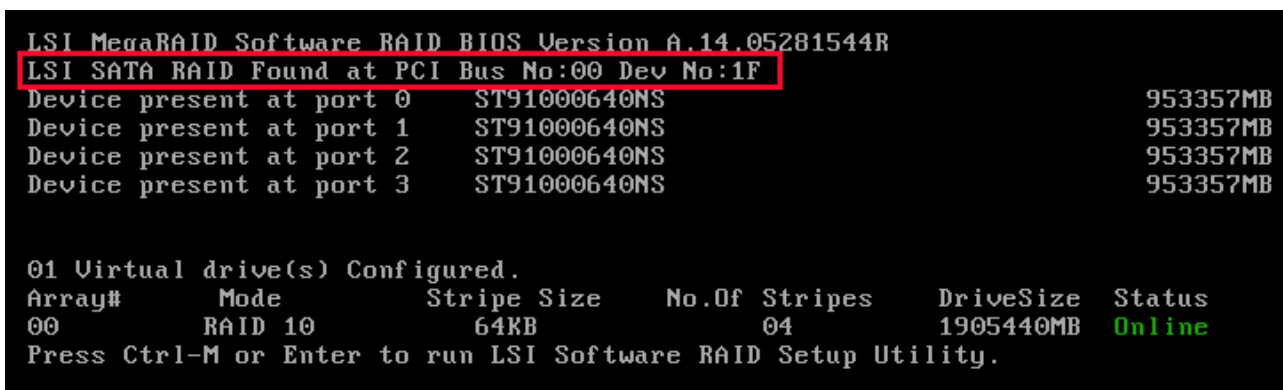
(1) サーバの起動中にプロンプトが表示されたら、[図8](#)に示すように、ファンクションキー F2 を押します。

図8 ファンクションキー F2 のプロンプト



数秒後、プライマリ SATA コントローラの RAID グループを設定できる画面が表示されます ([図9](#)を参照)。

図9 プライマリ SATA RAID グループの設定画面



(2) プライマリ SATA コントローラの RAID グループの作成プロセスを開始するには、Ctrl キーを押した状態で M キーを押します (ドライブ 1 ~ 4 が対象、[図 9、\(71 ページ\)](#) を参照)。または、何も操作せずに次の画面が表示されるまで待ちます。表示された画面で、セカンダリ SATA (sSATA) コントローラの RAID グループを作成できます ([図 10 図 11](#) を参照 [図 10](#))。

図 10 セカンダリ SATA (sSATA) RAID グループの設定画面

```

Device present at port 3      ST91000640NS                      953357MB

01 Virtual drive(s) Configured.
Array#      Mode      Stripe Size      No.Of Stripes      DriveSize      Status
00          RAID 10      64KB             04                 1905440MB      Online
Press Ctrl-M or Enter to run LSI Software RAID Setup Utility.

LSI MegaRAID Software RAID BIOS Version A.14.05281544R
LSI sSATA RAID Found at PCI Bus No:00 Dev No:11
Device present at port 0      INTEL SSDSC2BA200G3              190270MB
Device present at port 1      INTEL SSDSC2BA200G3              190270MB
Device present at port 2      INTEL SSDSC2BB120G4              113961MB
Device present at port 3      Micron_P400e-MTFDDAK100MAR       94884MB

04 Virtual drive(s) Configured.
Array#      Mode      Stripe Size      No.Of Stripes      DriveSize      Status
00          RAID 0      64KB             01                 189781MB      Online
01          RAID 0      64KB             01                 189781MB      Online
02          RAID 0      64KB             01                 113487MB      Online
03          RAID 0      64KB             01                 94413MB       Online
Press Ctrl-M or Enter to run LSI Software RAID Setup Utility.

```

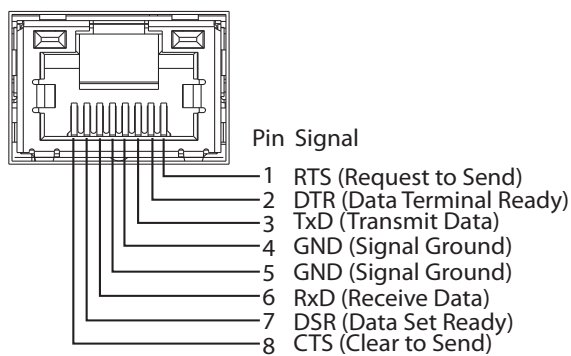
(3) セカンダリ SATA (sSATA) コントローラの RAID グループの作成プロセスを開始するには、Ctrl キーを押した状態で M キーを押します (ドライブ 5 ~ 8 が対象、[図 7、\(70 ページ\)](#) を参照)。

## シリアルポートの詳細

背面にある RJ-45 シリアルポートコネクタのピン割り当ての詳細を [図 11](#) に示します。

図 11 シリアルポート (RJ-45 のメスコネクタ) のピン割り当て

### Serial Port (RJ-45 Female Connector)





## KVM ケーブル

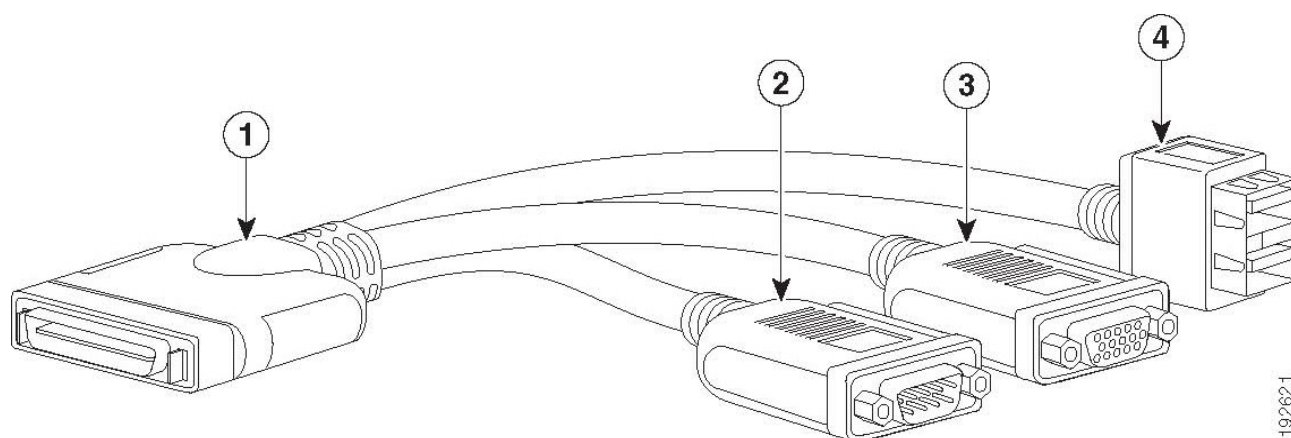
KVM ケーブルはサーバーへの接続用のケーブルで、DB9 シリアルコネクタ、モニター用の VGA コネクタ、キーボードおよびマウス用のデュアル USB ポートが付いています。このケーブルを使用すると、サーバで実行されているオペレーティング システムと BIOS に直接接続できます。

KVM ケーブルの注文情報を表 37 に示します。

表 37 KVM ケーブル

製品 ID (PID)	PID の説明
N20-BKVM=	UCS サーバ コンソール ポート用の KVM ケーブル

図 12 KVM ケーブル



192621

1	コネクタ (サーバの前面パネルに接続)	3	モニター用の VGA コネクタ
2	DB-9 シリアル コネクタ	4	マウスおよびキーボード用の 2 ポート USB コネクタ

## スペア部品

このセクションでは、UCS C220 M5 サーバ用のアップグレード関連部品と保守関連部品を示します。これらの部品の一部は、すべてのサーバに構成されています。

表 38 スペア部品

製品 ID (PID)	PID の説明
<b>KVM ケーブル</b>	
N20-BKVM=	UCS サーバ コンソール ポート用の KVM ローカル IO ケーブル
<b>CPU</b>	
UCS-CPU-I8280	Intel 8280 2.7GHz/205W 28C/38.50MB 3DX DDR4 2933 MHz
UCS-CPU-I8280L	Intel 8280L 2.7GHz/205W 28C/38.50MB 3DX DDR4 4.5TB 2933 MHz
UCS-CPU-I8276	Intel 8276 2.2GHz/165W 28C/38.50MB 3DX DDR4 2933 MHz
UCS-CPU-I8276L	Intel 8276L 2.2GHz/165W 28C/38.50MB 3DX DDR4 4.5TB 2933 MHz
UCS-CPU-I8270	Intel 8270 2.6GHz/205W 26C/35.75MB 3DX DDR4 2933 MHz
UCS-CPU-I8268	Intel 8268 2.9GHz/205W 24C/35.75MB 3DX DDR4 2933 MHz
UCS-CPU-I8260	Intel 8260 2.4GHz/165W 24C/35.75MB 3DX DDR4 2933 MHz
UCS-CPU-I8260Y	Intel 8260Y SS 2.4GHz/165W 24/20/16C 35.75MB 3DX DDR4 2933
UCS-CPU-I8260L	Intel 8260L 2.4GHz/165W 24C/35.75MB 3DX DDR4 4.5TB 2933 MHz
UCS-CPU-I8253	Intel 8253 2.2GHz/125W 16C/22MB DCP DDR4 1TB 2933 MHz
UCS-CPU-I6262V	Intel 6262V 1.9GHz/135W 24C/ 33MB 3DX DDR4 2400 MHz
UCS-CPU-I6258R	Intel 6258R 2.7GHz/205W 28C/35.75MB DDR4 2933MHz
UCS-CPU-I6254	Intel 6254 3.1GHz/200W 18C/24.75MB 3DX DDR4 2933 MHz
UCS-CPU-I6252	Intel 6252 2.1GHz/150W 24C/35.75MB 3DX DDR4 2933 MHz
UCS-CPU-I6248	Intel 6248 2.5GHz/150W 20C/27.5MB 3DX DDR4 2933 MHz
UCS-CPU-I6248R	Intel 6248R 3GHz/205W 24C/35.75MB DDR4 2933MHz
UCS-CPU-I6246	Intel 6246 3.3GHz/165W 12C/24.75MB 3DX DDR4 2TB 2933 MHz
UCS-CPU-I6246R	Intel 6246R 3.4GHz/205W 16C/35.75MB DDR4 2933MHz
UCS-CPU-I6244	Intel 6244 3.6GHz/150W 8C/24.75MB 3DX DDR4 2933 MHz
UCS-CPU-I6242	Intel 6242 2.8GHz/150W 16C/22MB 3DX DDR4 2933 MHz
UCS-CPU-I6242R	Intel 6242R 3.1GHz/205W 20C/35.75MB DDR4 2933MHz
UCS-CPU-I6240	Intel 6240 2.6GHz/150W 18C/24.75MB 3DX DDR4 2933 MHz
UCS-CPU-I6240R	Intel 6240R 2.4GHz/165W 24C/35.75MB DDR4 2933MHz
UCS-CPU-I6240Y	Intel 6240Y SS 2.6GHz/150W 18/14/8C 24.75MB 3DX DDR4 2933

表 38 スペア部品 (続き)

製品 ID (PID)	PID の説明
UCS-CPU-I6240L	Intel 6240L 2.6GHz/150W 18C/24.75MB 3DX DDR4 4.5TB 2933 MHz
UCS-CPU-I6238	Intel 6238 2.1GHz/140W 22C/30.25MB 3DX DDR4 2933 MHz
UCS-CPU-I6238R	Intel 6238R 2.2GHz/165W 28C/38.5MB DDR4 2933MHz
UCS-CPU-I6238L	Intel 6238L 2.1GHz/140W 22C/30.25MB 3DX DDR4 4.5TB 2933 MHz
UCS-CPU-I6234	Intel 6234 3.3GHz/130W 8C/24.75MB 3DX DDR4 2933 MHz
UCS-CPU-I6230	Intel 6230 2.1GHz/125W 20C/27.50MB 3DX DDR4 2933 MHz
UCS-CPU-I6230R	Intel 6230R 2.1GHz/150W 26C/35.75MB DDR4 2933MHz
UCS-CPU-I6230N	Intel 6230N 2.3GHz/125W 20C/27.50MB DCP DDR4 2933 MHz
UCS-CPU-I6226	Intel 6226 2.7GHz/125W 12C/19.25MB 3DX DDR4 2933 MHz
UCS-CPU-I6226R	Intel 6226R 2.8GHz/150W 16C/22MB DDR4 2933MHz
UCS-CPU-I6222V	Intel 6222V 1.8GHz/115W 20C/ 27.5MB 3DX DDR4 2400 MHz
UCS-CPU-6146	3.2 GHz 6146/165W 12C/24.75MB Cache/DDR4 2666MHz
UCS-CPU-I5222	Intel 5222 3.8GHz/105W 4C/16.50MB 3DX DDR4 2933 MHz
UCS-CPU-I5220S	Intel 5220S 2.6GHz/125W 18C/19.25MB 3DX DDR4 2665 MHz
UCS-CPU-I5220	Intel 5220 2.2GHz/125W 18C/19.25MB 3DX DDR4 2665 MHz
UCS-CPU-I5220R	Intel 5220R 2.2GHz/125W 18C/24.75MB DCP DDR4 2666MHz
UCS-CPU-I5218B	Intel 5218B 2.3GHz/125W 16C/22MB 3DX DDR4 2TB 2933 MHz
UCS-CPU-I5218	Intel 5218 2.3GHz/125W 16C/16.50MB 3DX DDR4 2666MHz
UCS-CPU-I5218R	Intel 5218R 2.2GHz/125W 20C/27.5MB DDR4 2667MHz
UCS-CPU-I5218N	Intel 5218N 2.3GHz/105W 16C/22MB DCP DDR4 2666MHz
UCS-CPU-I5217	Intel 5217 3.0GHz/85W 8C/16.50MB 3DX DDR4 2665 MHz
UCS-CPU-I5215	Intel 5215 2.5GHz/85W 10C/13.75MB 3DX DDR4 2666MHz
UCS-CPU-I5215L	Intel 5215L 2.5GHz/85W 10C/13.75MB 3DX DDR4 4.5TB 2666MHz
UCS-CPU-I4216	Intel 4216 2.1GHz/100W 16C/16.50MB DDR4 2400MHz
UCS-CPU-I4215R	Intel 4215R 3.2GHz/130W 10C/11MB DCP DDR4 1TB 2400 MHz
UCS-CPU-I4215	Intel 4215 2.5GHz/85W 8C/13.75MB 3DX/DDR4 2400MHz
UCS-CPU-I4214	Intel 4214 2.2GHz/85W 12C/13.75MB DDR4 2400MHz
UCS-CPU-I4214R	Intel 4214R 2.4GHz/100W 12C/16.50MB DDR4 2400MHz
UCS-CPU-I4210	Intel 4210 2.2GHz/85W 10C/11MB DDR4 2400MHz
UCS-CPU-I4210R	Intel 4210R 2.4GHz/100W 10C/13.75MB DDR4 2400MHz
UCS-CPU-I4208	Intel 4208 2.1GHz/85W 8C/11MB DDR4 2400MHz

表 38 スペア部品 (続き)

製品 ID (PID)	PID の説明
UCS-CPU-I3206R	Intel 3206R 1.9GHz/85W 8C/11MB DDR4 2133MHz
<b>CPU アクセサリ</b>	
UCSC-HS-C220M5=	CPU 150W 以下の UCS C220 M5 ラック サーバ用ヒート シンク
UCSC-HS2-C220M5=	CPU 150W 超の UCS C220 M5 ラック サーバ用ヒート シンク
UCS-CPU-TIM=	M5 サーバ HS シール用シングル CPU サーマル インターフェイス マテリアル シリンジ <sup>1</sup>
UCSX-HSCK=	UCS プロセッサ ヒート シンク クリーニング キット (CPU の交換時) <sup>2</sup>
UCS-CPUAT=	M5 サーバ用 CPU アセンブリ ツール
UCS-M5-CPU-CAR=	UCS M5 CPU キャリア
UCSC-FAN-C220M5=	C220 M5 ファンモジュール (1 個)
<b>ライザー</b>	
UCSC-RISER-220M5=	C220 M5 用 PCIe ライザー
<b>SD カード</b>	
UCS-MSTOR-SD	SD モジュール (最大 2 枚の SD カードを装着可能)
<b>M.2 SATA SSD および Raid コントローラ</b>	
UCS-MSTOR-M2=	M.2 モジュール (最大 2 台の M.2 SATA ドライブを収容可能)
UCS-M2-HWRAID=	Cisco ブート最適化 M.2 RAID コントローラ (最大 2 台の M.2 SATA SSD を保持)
UCS-M2-I240GB=	240 GB M.2 SATA SSD
UCS-M2-I480GB=	480 GB M.2 SATA SSD
UCS-M2-240G=	240 GB SATA M.2
UCS-M2-480G=	480 GB M.2 SATA SSD
UCS-M2-960G=	960 GB SATA M.2
<b>メモリ</b>	
UCS-ML-128G4RW=	128 GB DDR4-3200MHz LRDIMM 4Rx4 (16Gb)
UCS-MR-X64G2RW=	64 GB DDR4-3200MHz RDIMM 2Rx4 (16Gb)
UCS-MR-X32G2RW=	32 GB DDR4-3200MHz RDIMM 2Rx4 (8Gb)
UCS-MR-X16G1RW=	16 GB DDR4-3200MHz RDIMM 1Rx4 (8Gb)
UCSC-BBLKD-S2=	C シリーズ M5 SFF ドライブ ブランク パネル

表 38 スペア部品 (続き)

製品 ID (PID)	PID の説明
ドライブ	
HDD	
HDD (15K RPM)	
UCS-HD300G15K12N=	300 GB 12G SAS 15K RPM SFF HDD
UCS-HD600G15K12N=	600 GB 12G SAS 15K RPM SFF HDD
UCS-HD900G15K12N=	900 GB 12G SAS 15K RPM SFF HDD
HDD (10K RPM)	
UCS-HD300G10K12N=	300 GB 12G SAS 10K RPM SFF HDD
UCS-HD600G10K12N=	600 GB 12G SAS 10K RPM SFF HDD
UCS-HD12TB10K12N=	1.2 TB 12 G SAS 10K RPM SFF HDD
UCS-HD18TB10K4KN=	1.8 TB 12G SAS 10K RPM SFF HDD (4K)
UCS-HD24TB10K4KN=	2.4 TB 12G SAS 10K RPM SFF HDD (4K)
HDD (7.2K RPM)	
UCS-HD1T7K12N=	1 TB 12G SAS 7.2K RPM SFF HDD
UCS-HD2T7K12N=	2 TB 12G SAS 7.2K RPM SFF HDD
UCS-HD1T7K6GAN=	1 TB 6G SATA 7.2K RPM SFF HDD
SAS/SATA SSD	
Enterprise Performance SSD (高耐久性、最大 10X または 3X DWPD (Drive Writes Per Day) 対応)	
SAS SSD	
UCS-SD800GK3X-EP=	800 GB 2.5 インチ Enterprise Performance 12G SAS SSD (3 倍の耐久性)
UCS-SD16TK3X-EP=	1.6 TB 2.5 インチ Enterprise Performance 12G SAS SSD (3 倍の耐久性)
UCS-SD32TK3X-EP=	3.2 TB 2.5 インチ Enterprise Performance 12G SAS SSD (3 倍の耐久性)
SATA SSD	
UCS-SD480G63X-EP=	480 GB 2.5in Enterprise performance 6GSATA SSD (3 倍の耐久性) (Intel S4600/S4610)
UCS-SD960G63X-EP=	960 GB 2.5in Enterprise performance 6GSATA SSD (3 倍の耐久性) (Intel S4600/S4610)
UCS-SD19T63X-EP=	1.9 TB 2.5in Enterprise performance 6GSATA SSD (3 倍の耐久性) (Intel S4600/S4610)
UCS-SD19TBM3X-EP=	1.9 TB 2.5in Enterprise performance 6GSATA SSD(3X endurance)
UCS-SD960GBM3X-EP=	960 GB 2.5 インチ Enterprise Performance 6GSATA SSD (3 倍の耐久性)

表 38 スペア部品 (続き)

製品 ID (PID)	PID の説明
UCS-SD480GBM3X-EP=	480 GB 2.5 インチ Enterprise Performance 6GSATA SSD (3 倍の耐久性)
<b>Enterprise Value SSD (一般耐久性、最大 1X DWPD (Drive Writes Per Day) 対応)</b>	
<b>SAS SSD</b>	
UCS-SD960GK1X-EV=	960 GB 2.5 インチ Enterprise Value 12G SAS SSD
UCS-SD19TK1X-EV=	1.9 TB 2.5 インチ Enterprise Value 12G SAS SSD
UCS-SD38TK1X-EV=	3.8 TB 2.5 インチ Enterprise Value 12G SAS SSD
UCS-SD76TK1X-EV=	7.6 TB 2.5 インチ Enterprise Value 12G SAS SSD
UCS-SD15TK1X-EV=	15.3 TB 2.5 インチ Enterprise Value 12G SAS SSD
<b>SATA SSD</b>	
UCS-SD76TBM1X-EV=	7.6 TB 2.5 インチ Enterprise Value 6G SATA SSD
UCS-SD38TBM1X-EV=	3.8 TB 2.5 インチ Enterprise Value 6 G SATA SSD
UCS-SD19TBM1X-EV=	1.9 TB 2.5 インチ Enterprise Value 6 G SATA SSD
UCS-SD16TBM1X-EV=	1.6 TB 2.5 インチ Enterprise Value 6 G SATA SSD
UCS-SD960GBM1X-EV=	960 GB 2.5 インチ Enterprise Value 6 G SATA SSD
UCS-SD480GBM1X-EV=	480 GB 2.5 インチ Enterprise Value 6G SATA SSD
UCS-SD240GBM1X-EV=	240 GB 2.5 インチ Enterprise Value 6 G SATA SSD
UCS-SD120GM1X-EV=	120 GB 2.5 インチ Enterprise Value 6G SATA SSD (Micron 5100/5200/5300)
UCS-SD19T61X-EV=	1.9 TB 2.5 インチ Enterprise Value 6G SATA SSD (Samsung PM863A/PM883)
UCS-SD38T61X-EV=	3.8 TB 2.5 インチ Enterprise Value 6G SATA SSD (Samsung PM863A/PM883)
UCS-SD480G61X-EV=	480 GB 2.5 インチ Enterprise Value 6G SATA SSD (Intel S4500/S4510/5300)
UCS-SD960G61X-EV=	960 GB 2.5 インチ Enterprise Value 6G SATA SSD (Intel S4500/S4510)
UCS-SD38T61X-EV=	3.8 TB 2.5 インチ Enterprise Value 6G SATA SSD (Intel S4500/S4510)
UCS-SD960G6S1X-EV=	960 GB 2.5 インチ Enterprise Value 6G SATA SSD
UCS-SD19T6S1X-EV=	1.9 TB 2.5 インチ Enterprise Value 6 G SATA SSD
UCS-SD38T6S1X-EV=	3.8 TB 2.5 インチ Enterprise Value 6 G SATA SSD
UCS-SD76T6S1X-EV=	7.6 TB 2.5 インチ Enterprise Value 6G SATA SSD
<b>SATA インタポーザ ボード</b>	
UCSC-SATAIN-220M5=	C220 M5 (8 ドライブ) SATA インタポーザ ボード

表 38 スペア部品 (続き)

製品 ID (PID)	PID の説明
<b>Self-Encrypted Drives (SED)</b>	
UCS-HD600G15NK9=	600 GB 12G SAS 15K RPM SFF HDD (SED) FIPS140-2
UCS-HD24T10NK9=	2.4 TB 12G SAS 10K RPM SFF HDD (4K) (SED) FIPS140-2
UCS-HD18T10NK9=	1.8 TB 12G SAS 10K RPM SFF HDD (4K フォーマット、SED) FIPS140-2
UCS-HD12T10NK9=	1.2 TB 12G SAS 10K RPM SFF HDD (SED) FIPS 140-2
UCS-SD960GBKNK9=	960 GB 2.5 インチ Enterprise value 12G SAS SSD (1 倍の耐久性、FIPS)
UCS-SD38TBKNK9=	3.8 TB 2.5 インチ Enterprise value 12G SAS SSD (1DWPД、SED- FIPS)
UCS-SD800GBKNK9=	800 GB 2.5 インチ Enterprise Performance 12GSAS SSD (3DWPД、SED-FIPS)
UCS-SD16TBKNK9=	1.6 TB 2.5 インチ Enterprise performance 12GSAS SSD (3DWPД、SED-FIPS)
UCS-SD76TBKNK9=	7.6 TB Enterprise value SAS SSD (1 DWPД、SED-FIPS) FIPS140-2
<b>PCIe/NVMe SFF (2.5-inch) ドライブ</b>	
UCSC-NVMEXPB-I375=	Cisco 375 GB 2.5 インチ Intel Optane NVMe Extreme Performance SSD
UCSC-NVMEXP-I750=	Cisco 750 GB 2.5 インチ Intel Optane NVMe Extreme Perf
UCS-NVME4-1920=	1.9 TB 2.5 インチ U.2 15mm P5520 Hg Perf Med End NVMe
UCS-NVME4-3840=	3.8 TB 2.5 インチ U.2 15mm P5520 Hg Perf Med End NVMe
UCS-NVME4-7680=	7.6 TB 2.5 インチ U.2 15mm P5520 Hg Perf Med End NVMe
UCS-NVME4-1536=	15.3 TB 2.5 インチ U.2 15mm P5520 Hg Perf Med End NVMe
UCS-NVME4-1600=	1.6 TB 2.5 インチ U.2 15mm P5620 Hg Perf Hg End NVMe (3X)
UCS-NVME4-3200=	3.2 TB 2.5 インチ U.2 15mm P5620 Hg Perf Hg End NVMe (3X)
UCS-NVME4-6400=	6.4 TB 2.5 インチ U.2 15mm P5620 Hg Perf Hg End NVMe (3X)
UCS-NVMEQ-1536=	15.3 TB 2.5 インチ U.2 15mm P5316 Hg Perf Low End NVMe
UCS-NVMEM6-W3200=	3.2 TB 2.5 インチ U.2 WD SN840 NVMe 超高性能高耐久性
UCS-NVMEM6-W7680 =	7.6 TB 2.5in U.2 WD SN840 NVMe Extreme Perf. バリュースタイル耐久性
UCS-NVMEM6-W15300=	15.3 TB 2.5 インチ U.2 WD SN840 NVMe 超高性能バリュースタイル耐久性
<b>ドライブ ケーブル / アクセサリ</b>	
UCSC-BBLKD-S2=	C シリーズ M5 SFF ドライブ ブランク パネル
CBL-NVME-C220FF=	SFF および LFF シャーシ用 C220 M5L/M5S PCIe SSD ケーブル (1)

表 38 スペア部品 (続き)



製品 ID (PID)	PID の説明
<b>RAID コントローラ</b>	
 <p>注：RAID コントローラを注文する場合、いくつかのアクセサリが必要になる場合があります。以下の RAID コントローラのアクセサリのセクションを参照してください。</p>	
UCSC-RAID-M5=  <p>注：Supercap (UCSC-SCAP-M5=)、ケーブル (CBL-SC-MR12GM5=)、(CBL-SC-MR12GM52=) (RAID カードをスペアとして注文した場合に付属)</p>	Cisco 12G モジュール RAID コントローラ (2GB キャッシュ) (最大 16 個のドライブ)
UCSC-SAS-M5=	Cisco 12G モジュラ SAS HBA (最大 16 台のドライブ)
UCSC-9400-8E=	外部 JBOD 接続用 Cisco 9400-8E 12G SAS HBA
<b>RAID コントローラのアクセサリ</b>	
UCSC-SCAP-M5=	UCSC-RAID-M5 用 Super Cap、UCSC-MRAID1GB-KIT
CBL-SC-MR12GM5=	C220 M5 サーバー用 UCSC-RAID-M5 用 SuperCap ケーブル
CBL-SC-MR12GM52=	C240 M5 サーバの UCSC-RAID-M5 用 Super Cap ケーブル
<b>モジュール型 LAN on Motherboard (mLOM)</b>	
UCSC-MLOM-C100-04=	Cisco UCS VIC 1497 デュアル ポート 40/100G QSFP28 CNA mLOM
UCSC-MLOM-C25Q-04=	Cisco UCS VIC 1457 クアッド ポート 10/25G SFP28 mLOM
UCSC-MLOM-C40Q-03=	Cisco UCS VIC 1387 デュアル ポート 40Gb QSFP+ CNA
UCSC-MLOM-IRJ45=	Intel i350 クアッドポート 1GBASE-T NIC
<b>統合型ネットワーク アダプタ (CNA)</b>	
UCSC-PCIE-C100-04=	Cisco UCS VIC 1495 デュアル ポート 40/100G QSFP28 CNA PCIe
UCSC-PCIE-C40Q-03=	Cisco UCS VIC 1385 デュアルポート 40Gb QSFP+ CNA w/RDMA
UCSC-PCIE-C25Q-04=	Cisco UCS VIC 1455 クアッド ポート 10/25 G SFP28 CNA PCIE
<b>ネットワーク インターフェイス カード (NIC)</b>	
<b>1 Gb NIC</b>	
UCSC-PCIE-IRJ45=	Intel i350 クアッド ポート 1GBASE-T NIC



表 38 スペア部品 (続き)

製品 ID (PID)	PID の説明
<b>10 Gb NIC</b>	
N2XX-AIPCI01=	Intel X520 デュアル ポート 10Gb SFP+ NIC
UCSC-PCIE-ID10GC=	Intel X550-T2 デュアルポート 10GBASE-T NIC
UCSC-PCIE-ID10GF=	Intel X710-DA2 デュアル ポート 10Gb SFP+ NIC
UCSC-PCIE-IQ10GF=	Intel X710 クアッド ポート 10Gb SFP+ NIC
UCSC-PCIE-IQ10GC=	Intel X710 クアッド ポート 10GBase-T NIC
<b>25 Gb NIC</b>	
UCSC-PCIE-QD25GF=	QLogic QL41212H デュアル ポート 25Gb NIC
UCSC-PCIE-ID25GF=	Intel XXV710 デュアルポート 25Gb SFP28 NIC
UCSC-P-M4D25GF=	Mellanox MCX4121A-ACAT デュアル ポート 10/25G SFP28 NIC
<b>40 Gb NIC</b>	
UCSC-PCIE-QD40GF=	QLogic QL45412H デュアル ポート 40Gb NIC
UCSC-PCIE-ID40GF=	Intel XL710 デュアル ポート 40GB QSFP+ NIC
<b>100 Gb NIC</b>	
UCSC-PCIE-QS100GF=	QLogic QLE45611HLCU シングル ポート 100G NIC
PACK-QSFP-SFP=	QSFP 40G および SFP 10G 用パッケージ
UCSC-LPBRKT-C40Q=	低プロファイル ブラケット VIC 1385 デュアルポート 40Gb QSFP+ CNA w/RDMA
UCSC-LP-C25-1485=	VIC 用低プロファイル ブラケット
UCSC-LP-C40-1485=	VIC1495 用低プロファイル ブラケット
<b>ホスト バス アダプタ (HBA)</b>	
UCSC-PCIE-QD16GF=	QLogic QLE2692 デュアル ポート 16G ファイバ チャンネル HBA
UCSC-PCIE-BD16GF=	Emulex LPe31002 デュアル ポート 16G ファイバ チャンネル HBA
UCSC-PCIE-QD32GF=	QLogic QLE2742 デュアル ポート 32G ファイバ チャンネル HBA
UCSC-PCIE-BS32GF=	Emulex LPe32000-M2 シングル ポート 32G ファイバ チャンネル HBA
UCSC-PCIE-BD32GF=	Emulex LPe32002-M2 デュアル ポート 32G ファイバ チャンネル HBA
<b>UCS NVMe/PCIe アドイン カード</b>	
CBL-NVME-C220FF=	SFF および LFF シャーシ用 C220 M5L/M5S PCIe SSD ケーブル (1)

表 38 スペア部品 (続き)

製品 ID (PID)	PID の説明
<b>PCI カードのアクセサリ</b>	
UCSC-LPBRKT-C40Q=	低プロファイル ブラケット VIC 1385 デュアルポート 40Gb QSFP+ CNA w/RDMA
UCSC-LP-C25-1485=	VIC 用低プロファイル ブラケット
UCSC-LP-C40-1485=	VIC1495 用低プロファイル ブラケット
<b>SD カード</b>	
UCS-SD-32G-S=	UCS サーバ用 32 GB SD カード
UCS-SD-64G-S=	UCS サーバ用 64 GB SD カード
UCS-SD-128G=	UCS サーバ用 128 GB SD カード
<b>GPU PCIe カード</b>	
UCSC-GPU-T4-16=	NVIDIA T4 16GB
<b>電源モジュール</b>	
UCSC-PSU1-770W=	C シリーズ サーバ プラチナ用 770W AC 電源ユニット
UCSC-PSU1-1050W=	C シリーズ サーバプラチナム 用 1050W AC 電源ユニット
UCSC-PSUV2-1050DC=	C シリーズ サーバプラチナム 用 1050W DC 電源ユニット
UCSC-PSU1-1600W=	C シリーズ サーバ プラチナム 用 1600W AC 電源ユニット
UCSC-PSU1-1050ELV=	1050W AC 電源 C シリーズ エンハンスド ロー ライン プラチナ
UCSC-PSU-M5BLK=	M5 サーバ用電源ブランク パネル
<b>電源ケーブル</b>	
CAB-48DC-40A-8AWG=	C シリーズ - 48VDC PSU 電源コード、3.5 m、3 ワイヤ、8AWG、40A
CAB-N5K6A-NA=	電源コード、200/240 V 6 A (北米)
CAB-AC-L620-C13=	AC 電源コード、NEMA L6-20 - C13、2 m/6.5 フィート
CAB-C13-CBN=	CABASY、ワイヤ、ジャンパコード、27 インチ L、C13/C14、10A/250V
CAB-C13-C14-2M=	CABASY、ワイヤ、ジャンパコード、PWR、2 m、C13/C14、10A/250V
CAB-C13-C14-AC=	コード、PWR、JMP、IEC60320/C14、IEC6 0320/C13、3.0m
CAB-250V-10A-AR=	電源コード、250 V、10 A (アルゼンチン仕様)
CAB-9K10A-AU=	電源コード、250 VAC、10 A、3112 プラグ (オーストラリア仕様)
CAB-250V-10A-CN=	AC 電源コード、250 V、10 A (中国仕様)
CAB-9K10A-EU=	電源コード、250 VAC、10 A、CEE 7/7 プラグ (EU 仕様)

表 38 スペア部品 (続き)

製品 ID (PID)	PID の説明
CAB-250V-10A-ID=	電源コード、SFS、250 V、10 A (インド仕様)
CAB-250V-10A-IS=	電源コード、SFS、250 V、10 A (イスラエル仕様)
CAB-9K10A-IT=	電源コード、250 VAC、10 A、CEI 23-16/VII プラグ (イタリア仕様)
CAB-9K10A-SW=	電源コード、250 VAC 10 A MP232 プラグ (スイス仕様)
CAB-9K10A-UK=	電源コード、250 VAC、10 A、BS1363 プラグ (13 A ヒューズ) (英国)
CAB-9K12A-NA=	電源コード、125 VAC、13 A、NEMA 5-15 プラグ (北米)
CAB-250V-10A-BR=	電源コード、250 V、10 A (ブラジル)
CAB-C13-C14-2M-JP=	電源コード C13-C14、2m/6.5 フィート、日本 PSE マーク
CAB-9K10A-KOR=	電源コード、125 VAC 13 A KSC8305 プラグ (韓国仕様)
CAB-ACTW=	AC 電源コード (台湾)、C13、EL 302、2.3 m
CAB-JPN-3PIN=	日本仕様、90-125 VAC 12 A NEMA 5-15 プラグ、2.4 m
CAB-C13-C14-IN=	電源コード ジャンパ、C13-C14 コネクタ、長さ 1.4 m、インド
CAB-C13-C14-3M-IN=	電源コード ジャンパ、C13-C14 コネクタ、長さ 3 m、インド
<b>CMA</b>	
UCSC-CMA-M5=	C220 M4 および M5 ラック サーバ用リバーシブル CMA
<b>USB ドライブ</b>	
UCS-USBFLSHB-16GB=	UCS サーバ 16 GB フラッシュ USB ドライブ (オプション)
<b>TPM</b>	
UCSX-TPM2-001=	UCS サーバ用信頼されたプラットフォーム モジュール 1.2
UCSX-TPM2-002=	UCS サーバ用トラステッド プラットフォーム モジュール 2.0
UCSC-INT-SW01=	C220 M5 および C240 M5 シャーシ イントリュージョン スイッチ
<b>ベゼル</b>	
UCSC-BZL-C220M5=	C220 M5 セキュリティ ベゼル
<b>ソフトウェア / ファームウェア</b>	
<b>IMC Supervisor</b>	
CIMC-SUP-BASE-K9=	IMC Supervisor ワンタイム サイト インストール ライセンス
CIMC-SUP-B01=	C/E シリーズ用 IMC Supervisor ブランチ管理 SW、最大 100 サーバ
CIMC-SUP-B02=	C/E シリーズ用 IMC Supervisor ブランチ管理 SW、最大 250 サーバ
CIMC-SUP-B10=	C/E シリーズ用 IMC Supervisor ブランチ管理 SW、最大 1000 サーバ

表 38 スペア部品 (続き)

製品 ID (PID)	PID の説明
CIMC-SUP-B25=	C/E シリーズ用 IMC Supervisor ブランチ管理 SW、25 サーバ
CIMC-SUP-A01=	C/E シリーズ用 IMC Supervisor Advanced ブランチ管理 SW、100 サーバ
CIMC-SUP-A02=	C/E シリーズ用 IMC Supervisor Advanced ブランチ管理 SW、250 サーバ
CIMC-SUP-A10=	C/E シリーズ用 IMC Supervisor Advanced ブランチ管理 SW、1000 サーバ
CIMC-SUP-A25=	C/E シリーズ用 IMC Supervisor Advanced ブランチ管理 SW、250 サーバ
EVAL-CIMC-SUP=	EVAL : C/E シリーズ用 IMC Supervisor ブランチ管理 SW、50 サーバ
EVAL-CIMC-SUP-BAS=	EVAL : IMC Supervisor ワンタイム サイト インストール ライセンス
<b>UCS マルチドメイン マネージャ</b>	
UCS-MDMGR-1S=	サーバ ライセンスに関する UCS Central 注 : 1 つ以上の UCS-MDMGR-1S を選択する場合は、サーバに関する UCS Central のデータシートを参照して、スタンドアロンの PID (UCS-MDMGR-LIC= または UCS-MDMGR-1DMN=) を選択する必要があります。
<b>VMware vCenter</b>	
VMW-VCS-STD-1A=	VMware vCenter 7 Server Standard、1 年サポートが必要
VMW-VCS-STD-3A=	VMware vCenter 7 Server Standard、3 年サポートが必要
VMW-VCS-STD-5A=	VMware vCenter 7 Server Standard、5 年サポートが必要
VMW-VCS-FND-1A=	VMware vCenter 7 Server Foundation (3 ホスト)、1 年サポートが必要
VMW-VCS-FND-3A=	VMware vCenter 7 Server Foundation (3 ホスト)、3 年サポートが必要
VMW-VCS-FND-5A=	VMware vCenter 7 Server Foundation (3 ホスト)、5 年サポートが必要
<b>Red Hat</b>	
RHEL-2S2V-1A=	Red Hat Enterprise Linux (1 ~ 2 CPU、1 ~ 2 VN)、1 年サポートが必要
RHEL-2S2V-3A=	Red Hat Enterprise Linux (1 ~ 2 CPU、1 ~ 2 VN)、3 年サポートが必要
RHEL-2S2V-1S=	Red Hat Enterprise Linux (1 ~ 2 CPU、1 ~ 2 VN)、Prem 1 年 SnS
RHEL-2S2V-3S=	Red Hat Enterprise Linux (1 ~ 2 CPU、1 ~ 2 VN)、Prem 3 年 SnS
RHEL-2S-HA-1S=	RHEL High Availability (1 ~ 2 CPU)、Prem 1 年 SnS
RHEL-2S-HA-3S=	RHEL High Availability (1 ~ 2 CPU)、プレミアム 3 年 SnS
RHEL-2S-RS-1S=	RHEL Resilient Storage (1 ~ 2 CPU)、プレミアム 1 年 SnS
RHEL-2S-RS-3S=	RHEL Resilient Storage (1 ~ 2 CPU)、Prem 3 年 SnS
RHEL-2S2V-5A=	Red Hat Enterprise Linux (1 ~ 2 CPU、1 ~ 2 VN)、5 年サポートが必要

表 38 スペア部品 (続き)

製品 ID (PID)	PID の説明
RHEL-2S-HA-1A=	RHEL High Availability (1 ~ 2 CPU)、1 年サポートが必要
RHEL-2S-HA-3A=	RHEL High Availability (1 ~ 2 CPU)、3 年サポートが必要
RHEL-2S-HA-5A=	RHEL High Availability (1 ~ 2 CPU)、5 年サポートが必要
RHEL-2S-RS-1A=	RHEL Resilient Storage (1 ~ 2 CPU)、プレミアム 1 年 SnS が必要
RHEL-2S-RS-3A=	RHEL Resilient Storage (1 ~ 2 CPU)、プレミアム 3 年 SnS が必要
RHEL-2S-RS-5A=	RHEL Resilient Storage (1 ~ 2 CPU)、Premium 5 年 SnS が必要
<b>Red Hat SAP</b>	
RHEL-SAP-2S2V-1S=	SAP アプリケーション用 RHEL (1 ~ 2 CPU、1 ~ 2 VM)、プレミアム 1 年 SnS が必要
RHEL-SAP-2S2V-3S	SAP アプリケーション用 RHEL (1 ~ 2 CPU、1 ~ 2 VM)、プレミアム 3 年 SnS が必要
RHEL-SAPSP-3S	RHEL SAP Solutions Premium - 3 年間の SnS ライセンス
RHEL-SAPSS-3S	RHEL SAP Solutions Standard - 3 年間の SnS ライセンス
<b>VMware</b>	
VMW-VSP-STD-1A=	VMware vSphere 7 Std (1 CPU、32 Core) 1 年サポートが必要
VMW-VSP-STD-3A=	VMware vSphere 7 Std (1 CPU、32 Core) 3 年サポートが必要
VMW-VSP-STD-5A=	VMware vSphere 7 Std (1 CPU、32 Core) 5 年サポートが必要
VMW-VSP-EPL-1A=	VMware vSphere 7 Ent Plus (1 CPU、32 Core) 1 年サポートが必要
VMW-VSP-EPL-3A=	VMware vSphere 7 Ent Plus (1 CPU、32 Core) 3 年サポートが必要
VMW-VSP-EPL-5A=	VMware vSphere 7 Ent Plus (1 CPU、32 Core) 5 年サポートが必要
<b>SLES および SAP</b>	
SLES-SAP-2S2V-1A=	SAP アプリケーション用 SLES (1 ~ 2 CPU、1 ~ 2 VM)、1 年サポートが必要
SLES-SAP-2SUV-1A=	SAP アプリケーション用 SLES (1 ~ 2 CPU、VM 無制限)、1 年サポートが必要
SLES-SAP-2S2V-3A=	SAP アプリケーション用 SLES (1 ~ 2 CPU、1 ~ 2 VM)、3 年サポートが必要
SLES-SAP-2SUV-3A=	SAP アプリケーション用 SLES (1 ~ 2 CPU、VM 無制限)、3 年サポートが必要
SLES-SAP-2S2V-5A=	SAP アプリケーション用 SLES (1 ~ 2 CPU、1 ~ 2 VM)、5 年サポートが必要

表 38 スペア部品 (続き)

製品 ID (PID)	PID の説明
SLES-SAP-2SUV-5A=	SAP アプリケーション用 SLES (1 ~ 2 CPU、VM 無制限)、5 年サポートが必要
SLES-SAP-2S2V-1S=	SAP アプリケーション用 SLES (1 ~ 2 CPU、1 ~ 2 VM)、優先 1 年 SnS
SLES-SAP-2SUV-1S=	SAP アプリケーション用 SLES (1 ~ 2 CPU、VM 無制限)、優先 1 年 SnS
SLES-SAP-2S2V-3S=	SAP アプリケーション用 SLES (1 ~ 2 CPU、1 ~ 2 VM)、優先 3 年 SnS
SLES-SAP-2SUV-3S=	SAP アプリケーション用 SLES (1 ~ 2 CPU、VM 無制限)、優先 3 年 SnS
SLES-SAP-2S2V-5S=	SAP アプリケーション用 SLES (1 ~ 2 CPU、1 ~ 2 VM)、優先 5 年 SnS
SLES-SAP-2SUV-5S=	SAP アプリケーション用 SLES (1 ~ 2 CPU、VM 無制限)、優先 5 年 SnS
<b>SuSE</b>	
SLES-2S2V-1A=	SUSE Linux Enterprise Server (1 ~ 2 CPU、1 ~ 2 VM)、1 年サポートが必要
SLES-2SUV-1A=	SUSE Linux Enterprise Server (1 ~ 2 CPU、VM 無制限)、1 年サポートが必要
SLES-2S2V-3A=	SUSE Linux Enterprise Server (1 ~ 2 CPU、1 ~ 2 VM)、3 年サポートが必要
SLES-2SUV-3A=	SUSE Linux Enterprise Server (1 ~ 2 CPU、VM 無制限)、3 年サポートが必要
SLES-2S2V-5A=	SUSE Linux Enterprise Server (1 ~ 2 CPU、1 ~ 2 VM)、5 年サポートが必要
SLES-2SUV-5A=	SUSE Linux Enterprise Server (1 ~ 2 CPU、VM 無制限)、5 年サポートが必要
SLES-2S2V-1S=	SUSE Linux Enterprise Server (1 ~ 2 CPU、1 ~ 2 VM)、優先 1 年 SnS
SLES-2SUV-1S=	SUSE Linux Enterprise Server (1 ~ 2 CPU、VM 無制限)、優先 1 年 SnS
SLES-2S2V-3S=	SUSE Linux Enterprise Server (1 ~ 2 CPU、1 ~ 2 VM)、優先 3 年 SnS
SLES-2SUV-3S=	SUSE Linux Enterprise Server (1 ~ 2 CPU、VM 無制限)、優先 3 年 SnS
SLES-2S2V-5S=	SUSE Linux Enterprise Server (1 ~ 2 CPU、1 ~ 2 VM)、優先 5 年 SnS
SLES-2SUV-5S=	SUSE Linux Enterprise Server (1 ~ 2 CPU、VM 無制限)、優先 5 年 SnS
SLES-2S-HA-1S=	SUSE Linux High Availability Extension (1 ~ 2 CPU)、1 年 SnS
SLES-2S-HA-3S=	SUSE Linux High Availability Extension (1 ~ 2 CPU)、3 年 SnS
SLES-2S-HA-5S=	SUSE Linux High Availability Extension (1 ~ 2 CPU)、5 年 SnS
SLES-2S-GC-1S=	SUSE Linux HA 対応 Geo Clustering (1 ~ 2 CPU)、1 年 SnS
SLES-2S-GC-3S=	SUSE Linux HA 対応 Geo Clustering (1 ~ 2 CPU)、3 年 SnS

表 38 スペア部品 (続き)

製品 ID (PID)	PID の説明
SLES-2S-GC-5S=	SUSE Linux GEO Clustering (1 ~ 2 CPU)、5 年 SnS
SLES-2S-LP-1S=	SUSE Linux Live Patching アドオン (1 ~ 2 CPU)、1 年 SnS が必要
SLES-2S-LP-3S=	SUSE Linux Live Patching アドオン (1 ~ 2 CPU)、3 年 SnS が必要
<b>Microsoft</b>	
MSWS-19-DC16C=	Windows Server 2019 Data Center (16 コア /VM 無制限)
MSWS-19-DC16C-NS=	Windows Server 2019 DC (16 コア /VM 無制限)、Cisco SVC なし
MSWS-19-ST16C=	Windows Server 2019 Standard (16 コア /2 VM)
MSWS-19-ST16C-NS=	Windows Server 2019 Standard (16 コア /2 VM)、Cisco SVC なし
MSWS-22-ST16C=	Windows Server 2022 Standard (16 コア /2 VM)
MSWS-22-ST16C-NS=	Windows Server 2022 Standard (16 コア /2 VM)、Cisco SVC なし
MSWS-22-DC16C=	Windows Server 2022 Data Center (16 コア /VM 無制限)
MSWS-22-DC16C-NS=	Windows Server 2022 DC (16 コア /VM 無制限)、Cisco SVC なし

注:

1. この部品は、購入したオプション、スペアの CPU、または CPU プロセッサ キットに同梱されています。

取り付け手順については、『Cisco UCS C220 M5 サーバ設置およびサービスガイド』を参照してください。  
次のリンクを参照してください。

[https://www.cisco.com/c/en/us/td/docs/unified\\_computing/ucs/c/hw/C220M5/install/C220M5.html](https://www.cisco.com/c/en/us/td/docs/unified_computing/ucs/c/hw/C220M5/install/C220M5.html)

## CPU クラスと CPU モードのメモリ サポート

### 第 2 世代の Intel® Xeon® スケーラブル プロセッサの場合：

- DIMM および PMem がサポートされます。
- PID の末尾が「M」の CPU は、CPU あたり最大 2048 GB をサポートします
- PID の末尾が「L」の CPU は、CPU あたり最大 4608 GB をサポートします
- その他すべての PID の CPU は、CPU あたり最大 1024 GB をサポートします。
- App Direct モードの場合、PMem と DIMM 両方のキャパシティが CPU キャパシティの制限に対して考慮されます。
- メモリ モードと混合モードの場合、PMem 容量のみが CPU 容量の制限に対して考慮されます。

### DIMM のみを使用している構成の場合

- PID の末尾が「M」の CPU は、CPU あたり最大 1536 GB の DIMM 容量 (12 x 128 GB の DIMM を使用)、および CPU あたり最大 2048 GB の DIMM 容量 (8 x 256 GB の DIMM を使用) をサポートします。
- PID の末尾が「L」の CPU は、CPU あたり最大 1536 GB の DIMM 容量 (12 x 128 GB の DIMM を使用)、および CPU あたり最大 3072 GB の DIMM 容量 (12 x 256 GB の DIMM を使用) をサポートします。これらの容量の DIMM で、4608 GB の制限に達することはありません。
- PID の末尾が「L」または「M」以外の CPU は、CPU あたり最大 1024 GB の DIMM 容量 (8 x 128 GB の DIMM または 4 x 256 GB の DIMM を使用) をサポートします。

### App Direct モードで DIMM と PMem を使用している構成の場合

- PID の末尾が「M」の CPU は、CPU あたり最大 1792 GB の容量 (6 x 128 GB の DIMM と 2 x 512 GB の PMem または 4 x 256 GB の PMem を使用)、または CPU あたり最大 2048 GB の容量 (6 x 256 GB の DIMM と 2 x 256 GB の PMem または 6 x 256 GB の DIMM と 4 x 128 GB の PMem を使用) をサポートします。
- PID の末尾が「L」の CPU は、CPU あたり最大 3840 GB の容量 (6 x 128 GB の DIMM と 6 x 512 GB の PMem を使用)、または CPU あたり最大 4608 GB の容量 (6 x 256 GB の DIMM と 6 x 512 GB の PMem を使用) をサポートします。
- PID の末尾が「L」または「M」以外の CPU は、CPU あたり最大 1024 GB の容量 (6 x 128 GB の DIMM または 2 x 128 GB の PMem を使用) をサポートします。



メモリまたは混合モードで DIMM と PMem を使用している構成の場合



**注：**メモリ モードと混合モードの場合、DIMM はキャッシュとして使用され、CPU 容量に対して考慮されません。

- PID の末尾が「M」の CPU は、以下を使用して CPU あたり最大 2048 GB の容量をサポートします。
  - キャッシュとしての 6 x 128 GB の DIMM とメモリとしての 4 x 512 GB の PMem、または
  - キャッシュとしての 6 x 256 GB の DIMM とメモリとしての 4 x 512 GB の PMem
- PID の末尾が「L」の CPU は、以下を使用して最大 3072 GB の容量をサポートします。
  - キャッシュとしての 6 x 128 GB の DIMM とメモリとしての 6 x 512 GB の PMem、または
  - キャッシュとしての 6 x 256 GB の DIMM とメモリとしての 6 x 512 GB の PMem

この場合、PMem 容量として使用できる 4608 GB の制限には達しません。

- PID の末尾が「L」または「M」以外の CPU は、以下を使用して CPU あたり最大 1024 GB のキャパシティをサポートします。
  - キャッシュとしての 6 x 128 GB の DIMM とメモリとしての 2 x 512 GB の PMem、または
  - キャッシュとしての 6 x 256 GB の DIMM とメモリとしての 2 x 512 GB の PMem

## CPU のアップグレードまたは交換



注：CPU を保守する前に、次の手順を実行します。

- デコミッションしてから、サーバの電源をオフにします。
- C220 M5 サーバをラックから引き出します。
- 上部カバーを取り外します。

既存の CPU を交換するには、次の手順を実行します。

(1) 手順で使用可能な次のツールと資材を用意します。

- T-30 トルクス ドライバ (交換用 CPU に同梱されています)。
- #1 マイナス ドライバ (交換用 CPU に同梱されています)。
- CPU アセンブリ ツール (交換用 CPU に同梱されています)。Cisco PID UCS-CPUAT= として別途選択できます。
- ヒートシンク クリーニング キット：交換用 CPU に付属しています。Cisco PID UCSX-HSCK= として別途選択できます。
- サーマル インターフェイス マテリアル (TIM)：交換用 CPU に付属しているシリンジ。Cisco PID UCS-CPU-TIM= として別途選択できます。

(2) から適切な交換用 CPU を発注します [表 3 \(13 ページ\)](#)。

(3) 『Cisco UCS C220 M5 サーバ設置およびサービスガイド』

([https://www.cisco.com/c/ja\\_jp/td/docs/unified\\_computing/ucs/c/hw/C220M5/install/C220M5/C220M5\\_chapter\\_010.html#concept\\_bfk\\_kwp\\_hz](https://www.cisco.com/c/ja_jp/td/docs/unified_computing/ucs/c/hw/C220M5/install/C220M5/C220M5_chapter_010.html#concept_bfk_kwp_hz)) に記載されている手順に従い、CPU とヒートシンクを慎重に取り外して交換します。

新しい CPU を追加するには、次の手順を実行します。

(1) 手順で使用可能な次のツールと資材を用意します。

- T-30 トルクスドライバ (新しい CPU に同梱されています)。
- #1 マイナス ドライバ (新しい CPU に同梱されています)。
- CPU アセンブリ ツール (新しい CPU に同梱されています)。Cisco PID UCS-CPUAT= として個別に発注できます。
- サーマル インターフェイス マテリアル (TIM) (交換用 CPU に同梱されているシリンジ)。Cisco PID UCS-CPU-TIM= として個別に発注できます。

(2) [表 3 \(13 ページ\)](#) から適切な新しい CPU を注文します。

(3) 新しい CPU ごとにヒートシンクを 1 つ発注します。電力消費量が 150 W 以下の CPU については、PID UCSC-HS-C220M5= を発注します。電力消費量が 150 W を超える CPU については、PID UCSC-HS2-C220M5= を発注します。

(4) 『Cisco UCS C220 M5 サーバ設置およびサービス ガイド』  
 ([https://www.cisco.com/c/ja\\_jp/td/docs/unified\\_computing/ucs/c/hw/C220M5/install/C220M5/C220M5\\_chapter\\_010.html#concept\\_bfk\\_kwp\\_hz](https://www.cisco.com/c/ja_jp/td/docs/unified_computing/ucs/c/hw/C220M5/install/C220M5/C220M5_chapter_010.html#concept_bfk_kwp_hz)) に記載されている手順に従い、CPU とヒートシンクを慎重に取り付けます。

## メモリのアップグレードまたは交換



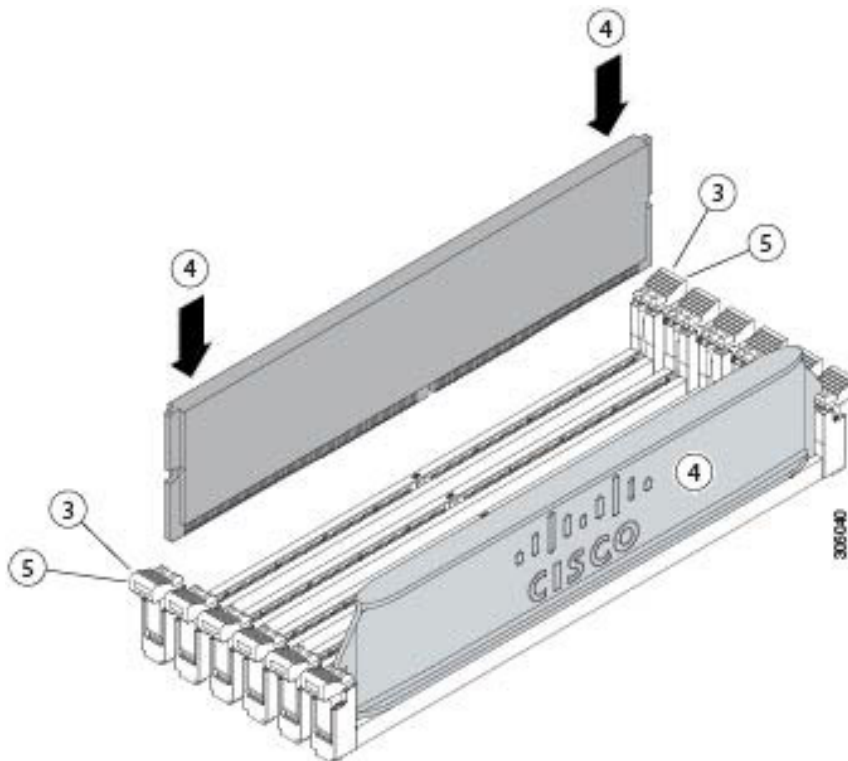
注：DIMM または PMEM を保守する前に、次を行います。

- デコミッションしてから、サーバの電源をオフにします。
- サーバの上部カバーを外します。
- サーバをシャーシの前面から引き出します。

DIMM や PMem を追加または交換するには、次の手順を実行します。

- (1) 必要に応じて、[表 4 \(19 ページ\)](#) から新しい DIMM または PMem を注文します。
- (2) 両方のコネクタラッチを開き、必要に応じて DIMM/PMem を取り外して交換します。

図 13 メモリの交換



- (3) スロットの所定の位置でカチッと音がするまで、DIMM/PMem の両端を等しく押します。



注：DIMM/PMem のノッチがスロットに合っていることを確認します。ノッチが合っていないと、DIMM/PMem、スロット、あるいはその両方が破損するおそれがあります。

---

- (4) コネクタ ラッチを内側に少し押して、ラッチを完全にかけます。

DIMM と PMem の交換またはアップグレード方法の詳細については、次のリンクにある『Cisco UCS C220 M5 サーバ設置およびサービス ガイド』を参照してください。

[https://www.cisco.com/c/ja\\_jp/td/docs/unified\\_computing/ucs/c/hw/C220M5/install/C220M5/C220M5\\_chapter\\_010.html#concept\\_c53\\_tbp\\_hz](https://www.cisco.com/c/ja_jp/td/docs/unified_computing/ucs/c/hw/C220M5/install/C220M5/C220M5_chapter_010.html#concept_c53_tbp_hz)

[https://www.cisco.com/c/ja\\_jp/td/docs/unified\\_computing/ucs/c/hw/C220M5/install/C220M5/C220M5\\_chapter\\_010.html#concept\\_b1k\\_mbt\\_tgb](https://www.cisco.com/c/ja_jp/td/docs/unified_computing/ucs/c/hw/C220M5/install/C220M5/C220M5_chapter_010.html#concept_b1k_mbt_tgb)

## 販売終了 (EOL) 製品

以下は、以前この製品で使用可能でしたが、すでに販売停止している部品の一覧です。まだサポートされているかを確認するには、[表 39](#) の EOL アナウンス リンクを参照してください。

表 39 EOL 製品

EOS オプション PID	説明	EOL アナウンス リンク
<b>ドライブ</b>		
<b>HDD</b>		
UCS-HD300G10NK9	300 GB 12G SAS 10K RPM SFF HDD (SED)	<a href="https://www.cisco.com/c/en/us/products/collateral/servers-unified-computing/ucs-c-series-rack-servers/eos-eol-notice-c51-740779.html">https://www.cisco.com/c/en/us/products/collateral/servers-unified-computing/ucs-c-series-rack-servers/eos-eol-notice-c51-740779.html</a>
<b>自己暗号化ドライブ (SED)</b>		
UCS-SD800GBENK9	800 GB Enterprise Performance SAS SSD (10X DWPD、SED) (Micron S650DC) <b>FIPS140-2</b>	<a href="https://www.cisco.com/c/en/us/products/collateral/servers-unified-computing/ucs-c-series-rack-servers/eos-eol-notice-c51-740779.html">https://www.cisco.com/c/en/us/products/collateral/servers-unified-computing/ucs-c-series-rack-servers/eos-eol-notice-c51-740779.html</a>
UCS-SD480GBHTNK9	480 GB Enterprise Value SAS SSD (1x DWPD、SED) <b>FIPS 140-2</b>	<a href="https://www.cisco.com/c/en/us/products/collateral/servers-unified-computing/ucs-c-series-rack-servers/eos-eol-notice-c51-742823.html">https://www.cisco.com/c/en/us/products/collateral/servers-unified-computing/ucs-c-series-rack-servers/eos-eol-notice-c51-742823.html</a>
UCS-SD38TBHTNK9	3.8 TB Enterprise Value SAS SSD (1X DWPD、SED) <b>FIPS140-2</b>	<a href="https://www.cisco.com/c/en/us/products/collateral/servers-unified-computing/ucs-c-series-rack-servers/eos-eol-notice-c51-742823.html">https://www.cisco.com/c/en/us/products/collateral/servers-unified-computing/ucs-c-series-rack-servers/eos-eol-notice-c51-742823.html</a>
UCS-SD16TBHMK9	1.6 TB Enterprise performance SAS SSD (10XDWPD、SED) FIPS140-2	<a href="https://www.cisco.com/c/en/us/products/collateral/servers-unified-computing/ucs-c-series-rack-servers/eos-eol-notice-c51-743832.html">https://www.cisco.com/c/en/us/products/collateral/servers-unified-computing/ucs-c-series-rack-servers/eos-eol-notice-c51-743832.html</a>
UCS-SD960GBHTNK9	960 GB Enterprise Value SAS SSD (1X DWPD、SED)	<a href="https://www.cisco.com/c/en/us/products/collateral/servers-unified-computing/ucs-c-series-rack-servers/eos-eol-notice-c51-743832.html">https://www.cisco.com/c/en/us/products/collateral/servers-unified-computing/ucs-c-series-rack-servers/eos-eol-notice-c51-743832.html</a>
<b>NVMe</b>		
UCSC-NVMELW-1500	500 GB 2.5 インチ U.2 Intel P4501 NVMe Med. パフォーマンスバリュー耐久性	<a href="https://www.cisco.com/c/en/us/products/collateral/servers-unified-computing/ucs-c-series-rack-servers/eos-eol-notice-c51-742509.html">https://www.cisco.com/c/en/us/products/collateral/servers-unified-computing/ucs-c-series-rack-servers/eos-eol-notice-c51-742509.html</a>
UCSC-NVMEXP-I375	375 GB 2.5 インチ Intel Optane NVMe Extreme Perf.	<a href="https://www.cisco.com/c/en/us/products/collateral/servers-unified-computing/ucs-c-series-rack-servers/eos-eol-notice-c51-742509.html">https://www.cisco.com/c/en/us/products/collateral/servers-unified-computing/ucs-c-series-rack-servers/eos-eol-notice-c51-742509.html</a>
UCSC-NVMELW-I1000	Cisco 2.5 インチ U.2 1TB Intel P4501 NVMe Med. パフォーマンス Value Endur (Intel)	<a href="https://www.cisco.com/c/en/us/products/collateral/servers-unified-computing/ucs-c-series-rack-servers/eos-eol-notice-c51-742509.html">https://www.cisco.com/c/en/us/products/collateral/servers-unified-computing/ucs-c-series-rack-servers/eos-eol-notice-c51-742509.html</a>

表 39 EOL 製品

EOS オプション PID	説明	EOL アナウンス リンク
UCSC-NVMEHW-I1000	Cisco 2.5 インチ U.2 1.0 TB Intel P4500 NVMe 高性能 Value Endur (Intel)	<a href="https://www.cisco.com/c/en/us/products/collateral/servers-unified-computing/ucs-c-series-rack-servers/eos-eol-notice-c51-742509.html">https://www.cisco.com/c/en/us/products/collateral/servers-unified-computing/ucs-c-series-rack-servers/eos-eol-notice-c51-742509.html</a>
UCSC-NVMEHW-I1600	Cisco 2.5 インチ U.2 1.6 TB Intel P4600 NVMe 高性能高耐久性	<a href="https://www.cisco.com/c/en/us/products/collateral/servers-unified-computing/ucs-c-series-rack-servers/eos-eol-notice-c51-742823.html">https://www.cisco.com/c/en/us/products/collateral/servers-unified-computing/ucs-c-series-rack-servers/eos-eol-notice-c51-742823.html</a>
UCSC-NVMELW-I2000	Cisco 2.5 インチ U.2 2 TB Intel P4501 NVMe Perf. Value Endur (Intel)	<a href="https://www.cisco.com/c/en/us/products/collateral/servers-unified-computing/ucs-c-series-rack-servers/eos-eol-notice-c51-742509.html">https://www.cisco.com/c/en/us/products/collateral/servers-unified-computing/ucs-c-series-rack-servers/eos-eol-notice-c51-742509.html</a>
UCSC-NVMEHW-I2000	Cisco 2.5 インチ U.2 2.0 TB Intel P4600 NVMe 高性能 High Endur (Intel)	<a href="https://www.cisco.com/c/en/us/products/collateral/servers-unified-computing/ucs-c-series-rack-servers/eos-eol-notice-c51-742823.html">https://www.cisco.com/c/en/us/products/collateral/servers-unified-computing/ucs-c-series-rack-servers/eos-eol-notice-c51-742823.html</a>
UCSC-NVMEHW-I4000	Cisco 2.5 インチ U.2 4.0 TB Intel P4500 NVMe 高性能 Value Endur (Intel)	<a href="https://www.cisco.com/c/en/us/products/collateral/servers-unified-computing/ucs-c-series-rack-servers/eos-eol-notice-c51-742509.html">https://www.cisco.com/c/en/us/products/collateral/servers-unified-computing/ucs-c-series-rack-servers/eos-eol-notice-c51-742509.html</a>
UCSC-NVMEHW-I2TBV	2 TB 2.5 インチ U.2 Intel P4500 NVMe 高性能バリュー耐久性	<a href="https://www.cisco.com/c/en/us/products/collateral/servers-unified-computing/ucs-c-series-rack-servers/eos-eol-notice-c51-742823.html">https://www.cisco.com/c/en/us/products/collateral/servers-unified-computing/ucs-c-series-rack-servers/eos-eol-notice-c51-742823.html</a>
UCSC-NVMEHW-I3200	3.2 TB 2.5 インチ U.2 Intel P4600 NVMe 高性能高耐久性	<a href="https://www.cisco.com/c/en/us/products/collateral/servers-unified-computing/ucs-c-series-rack-servers/eos-eol-notice-c51-742823.html">https://www.cisco.com/c/en/us/products/collateral/servers-unified-computing/ucs-c-series-rack-servers/eos-eol-notice-c51-742823.html</a>
UCSC-NVMEHW-H1600	Cisco 2.5 インチ U.2 1.6 TB HGST SN200 NVMe High Perf. 高耐久性	<a href="https://www.cisco.com/c/en/us/products/collateral/hyperconverged-infrastructure/hyperflex-hx-series/eos-eol-notice-c51-2451489.html">https://www.cisco.com/c/en/us/products/collateral/hyperconverged-infrastructure/hyperflex-hx-series/eos-eol-notice-c51-2451489.html</a>
UCSC-NVMEHW-H3200	3.2 TB 2.5in U.2 HGST SN200 NVMe 高性能高耐久性	<a href="https://www.cisco.com/c/en/us/products/collateral/hyperconverged-infrastructure/hyperflex-hx-series/eos-eol-notice-c51-2451489.html">https://www.cisco.com/c/en/us/products/collateral/hyperconverged-infrastructure/hyperflex-hx-series/eos-eol-notice-c51-2451489.html</a>
UCSC-NVME-H32003	Cisco HHHL AIC 3.2T HGST SN260 NVMe Extreme Perf High Endrnc	<a href="https://www.cisco.com/c/en/us/products/collateral/servers-unified-computing/ucs-c-series-rack-servers/eos-eol-notice-c51-2412151.html">https://www.cisco.com/c/en/us/products/collateral/servers-unified-computing/ucs-c-series-rack-servers/eos-eol-notice-c51-2412151.html</a>
UCSC-NVMEHW-H6400	U.2 6.4 TB HGST SN200 NVMe 高性能高耐久性 (HGST)	<a href="https://www.cisco.com/c/en/us/products/collateral/hyperconverged-infrastructure/hyperflex-hx-series/eos-eol-notice-c51-2451489.html">https://www.cisco.com/c/en/us/products/collateral/hyperconverged-infrastructure/hyperflex-hx-series/eos-eol-notice-c51-2451489.html</a>
UCSC-NVME-H38401	Cisco HHHL AIC 3.8 TB HGST SN260 NVMe 超高性能、高耐久性	<a href="https://www.cisco.com/c/en/us/products/collateral/servers-unified-computing/ucs-c-series-rack-servers/eos-eol-notice-c51-2412151.html">https://www.cisco.com/c/en/us/products/collateral/servers-unified-computing/ucs-c-series-rack-servers/eos-eol-notice-c51-2412151.html</a>

表 39 EOL 製品

EOS オプション PID	説明	EOL アナウンス リンク
UCSC-NVME-H64003	Cisco HHHH AIC 6.4T HGST SN260 NVMe Extreme Perf High Endurance	<a href="https://www.cisco.com/c/en/us/products/collateral/servers-unified-computing/ucs-c-series-rack-servers/eos-eol-notice-c51-2412151.html">https://www.cisco.com/c/en/us/products/collateral/servers-unified-computing/ucs-c-series-rack-servers/eos-eol-notice-c51-2412151.html</a>
UCSC-NVMEHW-H7680	7.7 TB 2.5in U.2 HGST SN200 NVMe 高性能バリュースタビリティ	<a href="https://www.cisco.com/c/en/us/products/collateral/hyperconverged-infrastructure/hyperflex-hx-series/eos-eol-notice-c51-2451489.html">https://www.cisco.com/c/en/us/products/collateral/hyperconverged-infrastructure/hyperflex-hx-series/eos-eol-notice-c51-2451489.html</a>
UCSC-NVMEHW-H800	800 GB 2.5in U.2 HGST SN200 NVMe 高性能高耐久性	<a href="https://www.cisco.com/c/en/us/products/collateral/servers-unified-computing/ucs-c-series-rack-servers/eos-eol-notice-c51-2412151.html">https://www.cisco.com/c/en/us/products/collateral/servers-unified-computing/ucs-c-series-rack-servers/eos-eol-notice-c51-2412151.html</a>
UCSC-NVME2H-I2TBV	Cisco 2.5 インチ U.2 2.0 TB Intel P4510 NVMe High Perf. バリュースタビリティ	<a href="https://www.cisco.com/c/en/us/products/collateral/servers-unified-computing/ucs-c-series-rack-servers/select-ucs-hyperflex-accessories-eol3.html">https://www.cisco.com/c/en/us/products/collateral/servers-unified-computing/ucs-c-series-rack-servers/select-ucs-hyperflex-accessories-eol3.html</a>
UCSC-NVME2H-I1000	Cisco 2.5 インチ U.2 1.0 TB Intel P4510 NVMe 高性能バリュースタビリティ	<a href="https://www.cisco.com/c/en/us/products/collateral/servers-unified-computing/ucs-c-series-rack-servers/select-ucs-hyperflex-accessories-eol3.html">https://www.cisco.com/c/en/us/products/collateral/servers-unified-computing/ucs-c-series-rack-servers/select-ucs-hyperflex-accessories-eol3.html</a>
UCSC-NVME2H-I4000	Cisco 2.5 インチ U.2 4.0 TB Intel P4510 NVMe 高性能バリュースタビリティ	<a href="https://www.cisco.com/c/en/us/products/collateral/servers-unified-computing/ucs-c-series-rack-servers/select-ucs-hyperflex-accessories-eol3.html">https://www.cisco.com/c/en/us/products/collateral/servers-unified-computing/ucs-c-series-rack-servers/select-ucs-hyperflex-accessories-eol3.html</a>
UCS-M2-240GB	240 GB M.2 SATA Micron G1 SSD	<a href="https://www.cisco.com/c/en/us/products/collateral/servers-unified-computing/ucs-c-series-rack-servers/unified-computing-accessories-eol.html">https://www.cisco.com/c/en/us/products/collateral/servers-unified-computing/ucs-c-series-rack-servers/unified-computing-accessories-eol.html</a>
UCS-M2-960GB	960 GB M.2 SATA Micron G1 SSD	<a href="https://www.cisco.com/c/en/us/products/collateral/servers-unified-computing/ucs-c-series-rack-servers/unified-computing-accessories-eol.html">https://www.cisco.com/c/en/us/products/collateral/servers-unified-computing/ucs-c-series-rack-servers/unified-computing-accessories-eol.html</a>
UCS-NVMEM6-W6400	6.4 TB 2.5 インチ U.2 WD SN840 NVMe Extreme Perf. 高耐久性	<a href="https://www.cisco.com/c/en/us/products/collateral/servers-unified-computing/ucs-c-series-rack-servers/unified-computing-accessories-eol.html">https://www.cisco.com/c/en/us/products/collateral/servers-unified-computing/ucs-c-series-rack-servers/unified-computing-accessories-eol.html</a>
UCS-NVMEM6-W6400	6.4 TB 2.5 インチ U.2 WD SN840 NVMe Extreme Perf. 高耐久性	<a href="https://www.cisco.com/c/en/us/products/collateral/servers-unified-computing/ucs-c-series-rack-servers/unified-computing-accessories-eol.html">https://www.cisco.com/c/en/us/products/collateral/servers-unified-computing/ucs-c-series-rack-servers/unified-computing-accessories-eol.html</a>
UCS-SD76T61X-EV	7.6 TB 2.5 インチ Enterprise Value 6G SATA SSD	<a href="https://www.cisco.com/c/en/us/products/collateral/servers-unified-computing/ucs-c-series-rack-servers/unified-computing-accessories-eol.html">https://www.cisco.com/c/en/us/products/collateral/servers-unified-computing/ucs-c-series-rack-servers/unified-computing-accessories-eol.html</a>
UCS-SD76TBEM2NK9	7.6 TB 2.5 インチ Enter Value 6G SATA Micron G1 SSD (SED)	<a href="https://www.cisco.com/c/en/us/products/collateral/servers-unified-computing/ucs-c-series-rack-servers/unified-computing-accessories-eol.html">https://www.cisco.com/c/en/us/products/collateral/servers-unified-computing/ucs-c-series-rack-servers/unified-computing-accessories-eol.html</a>
UCS-SD960GBM2NK9	960 GB 2.5 インチ Enter Value 6G SATA Micron G1 SSD (SED)	<a href="https://www.cisco.com/c/en/us/products/collateral/servers-unified-computing/ucs-c-series-rack-servers/unified-computing-accessories-eol.html">https://www.cisco.com/c/en/us/products/collateral/servers-unified-computing/ucs-c-series-rack-servers/unified-computing-accessories-eol.html</a>

表 39 EOL 製品

EOS オプション PID	説明	EOL アナウンス リンク
UCSC-NVME2H-I3200	Cisco 2.5" U.2 3.2TB Intel P4610 NVMe High Perf. 高耐久性	<a href="https://www.cisco.com/c/en/us/products/collateral/servers-unified-computing/ucs-c-series-rack-servers/unified-computing-accessories-eol.html">https://www.cisco.com/c/en/us/products/collateral/servers-unified-computing/ucs-c-series-rack-servers/unified-computing-accessories-eol.html</a>
UCSC-NVMEHW-I8000	8 TB 2.5 インチ U.2 Intel P4510 NVMe 高性能バリュー耐久性	<a href="https://www.cisco.com/c/en/us/products/collateral/servers-unified-computing/ucs-c-series-rack-servers/unified-computing-accessories-eol.html">https://www.cisco.com/c/en/us/products/collateral/servers-unified-computing/ucs-c-series-rack-servers/unified-computing-accessories-eol.html</a>
UCS-SD960G2HTNK9	960 GB Enterprise Value SSD 12G SAS SED FIPS	<a href="https://www.cisco.com/c/en/us/products/collateral/hyperconverged-infrastructure/hyperflex-hx-series/eos-eol-notice-c51-2451489.html">https://www.cisco.com/c/en/us/products/collateral/hyperconverged-infrastructure/hyperflex-hx-series/eos-eol-notice-c51-2451489.html</a>
UCSC-F-H16003	Cisco HHHH AIC 1.6T HGST SN260 NVMe Extreme Perf High Endurance	<a href="https://www.cisco.com/c/en/us/products/collateral/servers-unified-computing/ucs-c-series-rack-servers/eos-eol-notice-c51-2412151.html">https://www.cisco.com/c/en/us/products/collateral/servers-unified-computing/ucs-c-series-rack-servers/eos-eol-notice-c51-2412151.html</a>
UCSC-NVME-H76801	Cisco HHHH 7.7T HGST SN260 NVMe Extreme Perf Value Enderance	<a href="https://www.cisco.com/c/en/us/products/collateral/servers-unified-computing/ucs-c-series-rack-servers/eos-eol-notice-c51-2412151.html">https://www.cisco.com/c/en/us/products/collateral/servers-unified-computing/ucs-c-series-rack-servers/eos-eol-notice-c51-2412151.html</a>
UCSC-NVME2H-I1600	Cisco 2.5 インチ U.2 1.6 TB Intel P4610 NVMe 高性能高耐久性	<a href="http://https://www.cisco.com/c/en/us/products/collateral/servers-unified-computing/ucs-c-series-rack-servers/select-ucs-hyperflex-accessories-eol3.html-eol.cisco.com/eol/pbReport.html?id=ID1031408">http://https://www.cisco.com/c/en/us/products/collateral/servers-unified-computing/ucs-c-series-rack-servers/select-ucs-hyperflex-accessories-eol3.html-eol.cisco.com/eol/pbReport.html?id=ID1031408</a>
<b>Enterprise Performance SSD</b>		
UCS-SD600GBE3NK9	600GB Enterprise performance SATA SSD (3X DWPD、SED) <b>FIPS 非準拠</b>	<a href="https://www.cisco.com/c/en/us/products/collateral/servers-unified-computing/ucs-c-series-rack-servers/eos-eol-notice-c51-742823.html">https://www.cisco.com/c/en/us/products/collateral/servers-unified-computing/ucs-c-series-rack-servers/eos-eol-notice-c51-742823.html</a>
UCS-SD400G12TX-EP	400 GB 2.5 インチ Enterprise Performance 12G SAS SSD (10X DWPD)	<a href="https://www.cisco.com/c/en/us/products/collateral/servers-unified-computing/ucs-b-series-blade-servers/eos-eol-notice-c51-742066.html">https://www.cisco.com/c/en/us/products/collateral/servers-unified-computing/ucs-b-series-blade-servers/eos-eol-notice-c51-742066.html</a>
UCS-SD800H123X-EP	800 GB 2.5 インチ Enterprise Performance 12G SAS SSD (3 倍の耐久性)	<a href="https://www.cisco.com/c/en/us/products/collateral/servers-unified-computing/ucs-c-series-rack-servers/eos-eol-notice-c51-743832.html">https://www.cisco.com/c/en/us/products/collateral/servers-unified-computing/ucs-c-series-rack-servers/eos-eol-notice-c51-743832.html</a>
UCS-SD400H123X-EP	400 GB 2.5 インチ Enterprise Performance 12G SAS SSD (3 倍の耐久性)	<a href="https://www.cisco.com/c/en/us/products/collateral/servers-unified-computing/ucs-b-series-blade-servers/eos-eol-notice-c51-742066.html">https://www.cisco.com/c/en/us/products/collateral/servers-unified-computing/ucs-b-series-blade-servers/eos-eol-notice-c51-742066.html</a>
UCS-SD16TBENK9	1.6 TB Enterprise Performance SAS SSD (10XDWPD、SED)	<a href="https://www.cisco.com/c/en/us/products/collateral/servers-unified-computing/ucs-c-series-rack-servers/eos-eol-notice-c51-740779.html">https://www.cisco.com/c/en/us/products/collateral/servers-unified-computing/ucs-c-series-rack-servers/eos-eol-notice-c51-740779.html</a>
UCS-SD800G12TX-EP	800 GB 2.5 インチ Enterprise Performance 12G SAS SSD (10X DWPD)	<a href="https://www.cisco.com/c/en/us/products/collateral/servers-unified-computing/ucs-c-series-rack-servers/eos-eol-notice-c51-740779.html">https://www.cisco.com/c/en/us/products/collateral/servers-unified-computing/ucs-c-series-rack-servers/eos-eol-notice-c51-740779.html</a>
UCS-SD16TB12TX-EP	1.6 TB 2.5 インチ Enterprise Performance 12G SAS SSD (10X DWPD)	<a href="https://www.cisco.com/c/en/us/products/collateral/servers-unified-computing/ucs-c-series-rack-servers/eos-eol-notice-c51-741644.html">https://www.cisco.com/c/en/us/products/collateral/servers-unified-computing/ucs-c-series-rack-servers/eos-eol-notice-c51-741644.html</a>



表 39 EOL 製品

EOS オプション PID	説明	EOL アナウンス リンク
UCS-SD32H123X-EP	3.2 TB 2.5 インチ Enterprise Performance 12G SAS SSD (3 倍の耐久性)	<a href="https://www.cisco.com/c/en/us/products/collateral/servers-unified-computing/ucs-c-series-rack-servers/eos-eol-notice-c51-743832.html">https://www.cisco.com/c/en/us/products/collateral/servers-unified-computing/ucs-c-series-rack-servers/eos-eol-notice-c51-743832.html</a>
UCS-SD400GBHMK9	400 GB Enterprise Performance SAS SSD (10X DWPD、SED) FIPS140-2	<a href="https://www.cisco.com/c/en/us/products/collateral/servers-unified-computing/ucs-c-series-rack-servers/eos-eol-notice-c51-743832.html">https://www.cisco.com/c/en/us/products/collateral/servers-unified-computing/ucs-c-series-rack-servers/eos-eol-notice-c51-743832.html</a>
UCS-SD400GBENK9	400 GB Enterprise Performance SAS SSD (10X DWPD、SED)	<a href="https://www.cisco.com/c/en/us/products/collateral/servers-unified-computing/ucs-c-series-rack-servers/eos-eol-notice-c51-740779.html">https://www.cisco.com/c/en/us/products/collateral/servers-unified-computing/ucs-c-series-rack-servers/eos-eol-notice-c51-740779.html</a>
UCS-SD400G123X-EP	400 GB 2.5 インチ Enterprise Performance 12G SAS SSD (3X DWPD)	<a href="https://www.cisco.com/c/en/us/products/collateral/hyperconverged-infrastructure/hyperflex-hx-series/eos-eol-notice-c51-2451489.html">https://www.cisco.com/c/en/us/products/collateral/hyperconverged-infrastructure/hyperflex-hx-series/eos-eol-notice-c51-2451489.html</a>
UCS-SD32T123X-EP	3.2 TB 2.5 インチ Enterprise Performance 12G SAS SSD (3X DWPD)	<a href="https://www.cisco.com/c/en/us/products/collateral/hyperconverged-infrastructure/hyperflex-hx-series/eos-eol-notice-c51-2451489.html">https://www.cisco.com/c/en/us/products/collateral/hyperconverged-infrastructure/hyperflex-hx-series/eos-eol-notice-c51-2451489.html</a>
UCS-SD16T123X-EP	1.6 TB 2.5 インチ Enterprise Performance 12G SAS SSD (3X DWPD)	<a href="https://www.cisco.com/c/en/us/products/collateral/hyperconverged-infrastructure/hyperflex-hx-series/eos-eol-notice-c51-2451489.html">https://www.cisco.com/c/en/us/products/collateral/hyperconverged-infrastructure/hyperflex-hx-series/eos-eol-notice-c51-2451489.html</a>
UCS-SD800GBHMK9	800 GB Enterprise performance SAS SSD (10X DWPD、SED)	<a href="https://www.cisco.com/c/en/us/products/collateral/servers-unified-computing/ucs-c-series-rack-servers/ucs-hyperflex-accessories-eol.html">https://www.cisco.com/c/en/us/products/collateral/servers-unified-computing/ucs-c-series-rack-servers/ucs-hyperflex-accessories-eol.html</a>
UCS-SD800G123X-EP	800 GB 2.5 インチ Enterprise Performance 12G SAS SSD (3X DWPD)	<a href="https://www.cisco.com/c/en/us/products/collateral/hyperconverged-infrastructure/hyperflex-hx-series/eos-eol-notice-c51-2451489.html">https://www.cisco.com/c/en/us/products/collateral/hyperconverged-infrastructure/hyperflex-hx-series/eos-eol-notice-c51-2451489.html</a>
UCS-SD16H123X-EP	1.6 TB 2.5 インチ Enterprise Performance 12G SAS SSD (3 倍の耐久性)	<a href="https://www.cisco.com/c/en/us/products/collateral/servers-unified-computing/ucs-c-series-rack-servers/eos-eol-notice-c51-743832.html">https://www.cisco.com/c/en/us/products/collateral/servers-unified-computing/ucs-c-series-rack-servers/eos-eol-notice-c51-743832.html</a>
<b>Enterprise Value</b>		
UCS-SD480GH61X-EV	480 GB 2.5 インチ Enterprise Value 12G SAS SSD	<a href="https://www.cisco.com/c/en/us/products/collateral/servers-unified-computing/ucs-c-series-rack-servers/eos-eol-notice-c51-743832.html">https://www.cisco.com/c/en/us/products/collateral/servers-unified-computing/ucs-c-series-rack-servers/eos-eol-notice-c51-743832.html</a>
UCS-SD19TH61X-EV	1.9 TB 2.5 インチ Enterprise Value 12G SAS SSD	<a href="https://www.cisco.com/c/en/us/products/collateral/servers-unified-computing/ucs-c-series-rack-servers/eos-eol-notice-c51-743832.html">https://www.cisco.com/c/en/us/products/collateral/servers-unified-computing/ucs-c-series-rack-servers/eos-eol-notice-c51-743832.html</a>
UCS-SD480G2HMK9	480 GB Enterprise Value SAS SSD (1X DWPD、SED)	<a href="https://www.cisco.com/c/en/us/products/collateral/servers-unified-computing/ucs-c-series-rack-servers/eos-eol-notice-c51-743832.html">https://www.cisco.com/c/en/us/products/collateral/servers-unified-computing/ucs-c-series-rack-servers/eos-eol-notice-c51-743832.html</a>
UCS-SD38TBE1NK9	3.8 TB Enterprise Value SSD (SATA) (1X DWPD、SED)	<a href="https://www.cisco.com/c/en/us/products/collateral/servers-unified-computing/ucs-c-series-rack-servers/eos-eol-notice-c51-744204.html">https://www.cisco.com/c/en/us/products/collateral/servers-unified-computing/ucs-c-series-rack-servers/eos-eol-notice-c51-744204.html</a>

表 39 EOL 製品

EOS オプション PID	説明	EOL アナウンス リンク
UCS-SD16T61X-EV	1.6 TB 2.5 インチ Enterprise Value 6G SATA SSD	<a href="https://www.cisco.com/c/en/us/products/collateral/servers-unified-computing/ucs-c-series-rack-servers/eos-eol-notice-c51-741895.html">https://www.cisco.com/c/en/us/products/collateral/servers-unified-computing/ucs-c-series-rack-servers/eos-eol-notice-c51-741895.html</a>
UCS-SD480G61X-EV	480 GB 2.5 インチ Enterprise Value 6G SATA SSD	<a href="https://www.cisco.com/c/en/us/products/collateral/servers-unified-computing/ucs-c-series-rack-servers/eos-eol-notice-c51-741644.html">https://www.cisco.com/c/en/us/products/collateral/servers-unified-computing/ucs-c-series-rack-servers/eos-eol-notice-c51-741644.html</a>
UCS-SD240G61X-EV	240 GB 2.5 インチ Enterprise Value 6G SATA SSD	<a href="https://www.cisco.com/c/en/us/products/collateral/servers-unified-computing/ucs-b-series-blade-servers/eos-eol-notice-c51-742066.html">https://www.cisco.com/c/en/us/products/collateral/servers-unified-computing/ucs-b-series-blade-servers/eos-eol-notice-c51-742066.html</a>
UCS-SD240GBE1NK9	240 GB Enterprise Value SSD (SATA) (1X DWPD、SED)	<a href="https://www.cisco.com/c/en/us/products/collateral/servers-unified-computing/ucs-c-series-rack-servers/eos-eol-notice-c51-742509.html">https://www.cisco.com/c/en/us/products/collateral/servers-unified-computing/ucs-c-series-rack-servers/eos-eol-notice-c51-742509.html</a>
UCS-SD150G61X-EV	150 GB 2.5 インチ Enterprise Value 6G SATA SSD (Intel S3520)	<a href="https://www.cisco.com/c/en/us/products/collateral/servers-unified-computing/ucs-c-series-rack-servers/eos-eol-notice-c51-742509.html">https://www.cisco.com/c/en/us/products/collateral/servers-unified-computing/ucs-c-series-rack-servers/eos-eol-notice-c51-742509.html</a>
UCS-SD38TH61X-EV	3.8 TB 2.5 インチ Enterprise Value 12G SAS SSD	<a href="https://www.cisco.com/c/en/us/products/collateral/servers-unified-computing/ucs-c-series-rack-servers/eos-eol-notice-c51-743832.html">https://www.cisco.com/c/en/us/products/collateral/servers-unified-computing/ucs-c-series-rack-servers/eos-eol-notice-c51-743832.html</a>
UCS-SD19TB121X-EV	1.9 TB 2.5 インチ Enterprise Value 12G SAS SSD (Toshiba PM4)	<a href="https://www.cisco.com/c/en/us/products/collateral/hyperconverged-infrastructure/hyperflex-hx-series/eos-eol-notice-c51-2451489.html">https://www.cisco.com/c/en/us/products/collateral/hyperconverged-infrastructure/hyperflex-hx-series/eos-eol-notice-c51-2451489.html</a>
UCS-SD38TB121X-EV	3.8 TB 2.5 インチ Enterprise Value 12G SAS SSD (Toshiba PM4)	<a href="https://www.cisco.com/c/en/us/products/collateral/hyperconverged-infrastructure/hyperflex-hx-series/eos-eol-notice-c51-2451489.html">https://www.cisco.com/c/en/us/products/collateral/hyperconverged-infrastructure/hyperflex-hx-series/eos-eol-notice-c51-2451489.html</a>
UCS-SD960G121X-EV	960 GB 2.5 インチ Enterprise Value 12G SAS SSD (Toshiba PM4)	<a href="https://www.cisco.com/c/en/us/products/collateral/hyperconverged-infrastructure/hyperflex-hx-series/eos-eol-notice-c51-2451489.html">https://www.cisco.com/c/en/us/products/collateral/hyperconverged-infrastructure/hyperflex-hx-series/eos-eol-notice-c51-2451489.html</a>
UCS-SD960GH61X-EV	960 GB 2.5 インチ Enterprise Value 12G SAS SSD	<a href="https://www.cisco.com/c/en/us/products/collateral/hyperconverged-infrastructure/hyperflex-hx-series/eos-eol-notice-c51-2451489.html">https://www.cisco.com/c/en/us/products/collateral/hyperconverged-infrastructure/hyperflex-hx-series/eos-eol-notice-c51-2451489.html</a>
UCS-SD480G121X-EV	480 GB 2.5 インチ Enterprise Value 12G SAS SSD	<a href="https://www.cisco.com/c/en/us/products/collateral/hyperconverged-infrastructure/hyperflex-hx-series/eos-eol-notice-c51-2451489.html">https://www.cisco.com/c/en/us/products/collateral/hyperconverged-infrastructure/hyperflex-hx-series/eos-eol-notice-c51-2451489.html</a>
UCS-SD38T2HTNK9	3.8 TB EGB Enterprise Value SSD 12G SAS SED FIPS	<a href="https://www.cisco.com/c/en/us/products/collateral/hyperconverged-infrastructure/hyperflex-hx-series/eos-eol-notice-c51-2451489.html">https://www.cisco.com/c/en/us/products/collateral/hyperconverged-infrastructure/hyperflex-hx-series/eos-eol-notice-c51-2451489.html</a>
UCS-SD960GBE1NK9	960 GB Enterprise value SATA SSD (1X DWPD、SED)	<a href="https://www.cisco.com/c/en/us/products/collateral/servers-unified-computing/ucs-c-series-rack-servers/eos-eol-notice-c51-744204.html">https://www.cisco.com/c/en/us/products/collateral/servers-unified-computing/ucs-c-series-rack-servers/eos-eol-notice-c51-744204.html</a>

表 39 EOL 製品

EOS オプション PID	説明	EOL アナウンス リンク
UCS-SD960G51X-EV	960 GB Enterprise Value	<a href="https://www.cisco.com/c/en/us/products/collateral/servers-unified-computing/ucs-c-series-rack-servers/eos-eol-notice-c51-744204.html">https://www.cisco.com/c/en/us/products/collateral/servers-unified-computing/ucs-c-series-rack-servers/eos-eol-notice-c51-744204.html</a>
UCS-SD16TM1X-EV	1.6 TB 2.5 インチ Enter Value 6G SATA Micron G1 SSD	<a href="https://www.cisco.com/c/en/us/products/collateral/servers-unified-computing/ucs-c-series-rack-servers/unified-computing-accessories-eol.html">https://www.cisco.com/c/en/us/products/collateral/servers-unified-computing/ucs-c-series-rack-servers/unified-computing-accessories-eol.html</a>
UCS-SD38TM1X-EV	3.8 TB 2.5 インチ Enter Value 6G SATA Micron G1 SSD	<a href="https://www.cisco.com/c/en/us/products/collateral/servers-unified-computing/ucs-c-series-rack-servers/unified-computing-accessories-eol.html">https://www.cisco.com/c/en/us/products/collateral/servers-unified-computing/ucs-c-series-rack-servers/unified-computing-accessories-eol.html</a>
UCS-SD960G61X-EV	960 GB 2.5 インチ Enterprise Value 6 G SATA SSD	<a href="https://www.cisco.com/c/en/us/products/collateral/servers-unified-computing/ucs-c-series-rack-servers/select-ucs-hyperflex-accessories-eol2.html">https://www.cisco.com/c/en/us/products/collateral/servers-unified-computing/ucs-c-series-rack-servers/select-ucs-hyperflex-accessories-eol2.html</a>
UCS-SD240GM1X-EV	240 GB 2.5 インチ Enter Value 6G SATA Micron G1 SSD	<a href="https://www.cisco.com/c/en/us/products/collateral/servers-unified-computing/ucs-c-series-rack-servers/unified-computing-accessories-eol.html">https://www.cisco.com/c/en/us/products/collateral/servers-unified-computing/ucs-c-series-rack-servers/unified-computing-accessories-eol.html</a>
UCS-SD480GM1X-EV	480 GB 2.5 インチ Enter Value 6G SATA Micron G1 SSD	<a href="https://www.cisco.com/c/en/us/products/collateral/servers-unified-computing/ucs-c-series-rack-servers/unified-computing-accessories-eol.html">https://www.cisco.com/c/en/us/products/collateral/servers-unified-computing/ucs-c-series-rack-servers/unified-computing-accessories-eol.html</a>
UCS-SD76TM1X-EV	7.6 TB 2.5 インチ Enter Value 6G SATA Micron G1 SSD	<a href="https://www.cisco.com/c/en/us/products/collateral/servers-unified-computing/ucs-c-series-rack-servers/unified-computing-accessories-eol.html">https://www.cisco.com/c/en/us/products/collateral/servers-unified-computing/ucs-c-series-rack-servers/unified-computing-accessories-eol.html</a>
<b>CPU</b>		
UCS-CPU-I8280M	Intel 8280M 2.7 GHz/205W 28C/38.50 MB 3DX DDR4 2TB 2933 MHz	<a href="https://www.cisco.com/c/en/us/products/collateral/servers-unified-computing/ucs-c-series-rack-servers/eos-eol-notice-c51-743832.html">https://www.cisco.com/c/en/us/products/collateral/servers-unified-computing/ucs-c-series-rack-servers/eos-eol-notice-c51-743832.html</a>
UCS-CPU-I8276M	Intel 8276M 2.2 GHz/165W 28C/38.50 MB 3DX DDR4 2TB 2933MHz	<a href="https://www.cisco.com/c/en/us/products/collateral/servers-unified-computing/ucs-c-series-rack-servers/eos-eol-notice-c51-743832.html">https://www.cisco.com/c/en/us/products/collateral/servers-unified-computing/ucs-c-series-rack-servers/eos-eol-notice-c51-743832.html</a>
UCS-CPU-I8260M	Intel 8260M 2.4 GHz/165W 24C/35.75 MB 3DX DDR4 2TB 2933 MHz	<a href="https://www.cisco.com/c/en/us/products/collateral/servers-unified-computing/ucs-c-series-rack-servers/eos-eol-notice-c51-743832.html">https://www.cisco.com/c/en/us/products/collateral/servers-unified-computing/ucs-c-series-rack-servers/eos-eol-notice-c51-743832.html</a>
UCS-CPU-I6240M	Intel 6240M 2.6 GHz/150W 18C/24.75 MB 3DX DDR4 2TB 2933 MHz	<a href="https://www.cisco.com/c/en/us/products/collateral/servers-unified-computing/ucs-c-series-rack-servers/eos-eol-notice-c51-743832.html">https://www.cisco.com/c/en/us/products/collateral/servers-unified-computing/ucs-c-series-rack-servers/eos-eol-notice-c51-743832.html</a>
UCS-CPU-I6238M	Intel 6238M 2.1 GHz/140W 22C/30.25 MB 3DX DDR4 2TB 2933 MHz	<a href="https://www.cisco.com/c/en/us/products/collateral/servers-unified-computing/ucs-c-series-rack-servers/eos-eol-notice-c51-743832.html">https://www.cisco.com/c/en/us/products/collateral/servers-unified-computing/ucs-c-series-rack-servers/eos-eol-notice-c51-743832.html</a>
UCS-CPU-I5215M	Intel 5215M 2.5 GHz/85W 10C/ 13.75 MB 3DX DDR4 2TB 2666 MHz	<a href="https://www.cisco.com/c/en/us/products/collateral/servers-unified-computing/ucs-c-series-rack-servers/eos-eol-notice-c51-743832.html">https://www.cisco.com/c/en/us/products/collateral/servers-unified-computing/ucs-c-series-rack-servers/eos-eol-notice-c51-743832.html</a>

表 39 EOL 製品

EOS オプション PID	説明	EOL アナウンス リンク
UCS-CPU-8180M	2.5 GHz 8180M/205W 28C/ 38.50 MB キャッシュ /DDR4 2666 MHz	<a href="https://www.cisco.com/c/en/us/products/collateral/servers-unified-computing/ucs-c-series-rack-servers/eos-eol-notice-c51-744580.html">https://www.cisco.com/c/en/us/products/collateral/servers-unified-computing/ucs-c-series-rack-servers/eos-eol-notice-c51-744580.html</a>
UCS-CPU-8176M	2.1 GHz 8176M/165W 28C/ 38.50 MB キャッシュ /DDR4 2666 MHz	<a href="https://www.cisco.com/c/en/us/products/collateral/servers-unified-computing/ucs-c-series-rack-servers/eos-eol-notice-c51-744580.html">https://www.cisco.com/c/en/us/products/collateral/servers-unified-computing/ucs-c-series-rack-servers/eos-eol-notice-c51-744580.html</a>
UCS-CPU-8170M	2.1 GHz 8170M/165W 26C/ 35.75 MB キャッシュ /DDR4 2666 MHz	<a href="https://www.cisco.com/c/en/us/products/collateral/servers-unified-computing/ucs-c-series-rack-servers/eos-eol-notice-c51-744580.html">https://www.cisco.com/c/en/us/products/collateral/servers-unified-computing/ucs-c-series-rack-servers/eos-eol-notice-c51-744580.html</a>
UCS-CPU-8160M	2.1 GHz 8160M/150W 24C/ 33 MB キャッシュ /DDR4 2666 MHz	<a href="https://www.cisco.com/c/en/us/products/collateral/servers-unified-computing/ucs-c-series-rack-servers/eos-eol-notice-c51-744580.html">https://www.cisco.com/c/en/us/products/collateral/servers-unified-computing/ucs-c-series-rack-servers/eos-eol-notice-c51-744580.html</a>
UCS-CPU-8180	2.5 GHz 8180/205W 28C/ 38.50 MB キャッシュ /DDR4 2666 MHz	<a href="https://www.cisco.com/c/en/us/products/collateral/servers-unified-computing/ucs-c-series-rack-servers/eos-eol-notice-c51-744580.html">https://www.cisco.com/c/en/us/products/collateral/servers-unified-computing/ucs-c-series-rack-servers/eos-eol-notice-c51-744580.html</a>
UCS-CPU-8176	2.1 GHz 8176/165W 28C/ 38.50 MB キャッシュ /DDR4 2666 MHz	<a href="https://www.cisco.com/c/en/us/products/collateral/servers-unified-computing/ucs-c-series-rack-servers/eos-eol-notice-c51-744580.html">https://www.cisco.com/c/en/us/products/collateral/servers-unified-computing/ucs-c-series-rack-servers/eos-eol-notice-c51-744580.html</a>
UCS-CPU-8170	2.1 GHz 8170/165W 26C/ 35.75 MB キャッシュ /DDR4 2666 MHz	<a href="https://www.cisco.com/c/en/us/products/collateral/servers-unified-computing/ucs-c-series-rack-servers/eos-eol-notice-c51-744580.html">https://www.cisco.com/c/en/us/products/collateral/servers-unified-computing/ucs-c-series-rack-servers/eos-eol-notice-c51-744580.html</a>
UCS-CPU-8168	2.7 GHz 8168/205W 24C/33 MB キャッシュ /DDR4 2666 MHz	<a href="https://www.cisco.com/c/en/us/products/collateral/servers-unified-computing/ucs-c-series-rack-servers/eos-eol-notice-c51-744580.html">https://www.cisco.com/c/en/us/products/collateral/servers-unified-computing/ucs-c-series-rack-servers/eos-eol-notice-c51-744580.html</a>
UCS-CPU-8164	2.0 GHz 8164/150W 26C/ 35.75 MB キャッシュ /DDR4 2666 MHz	<a href="https://www.cisco.com/c/en/us/products/collateral/servers-unified-computing/ucs-c-series-rack-servers/eos-eol-notice-c51-744580.html">https://www.cisco.com/c/en/us/products/collateral/servers-unified-computing/ucs-c-series-rack-servers/eos-eol-notice-c51-744580.html</a>
UCS-CPU-8160T	2.1 GHz 8160/150W 24C/33 MB キャッシュ /DDR4 2666 MHz	<a href="https://www.cisco.com/c/en/us/products/collateral/servers-unified-computing/ucs-c-series-rack-servers/eos-eol-notice-c51-744580.html">https://www.cisco.com/c/en/us/products/collateral/servers-unified-computing/ucs-c-series-rack-servers/eos-eol-notice-c51-744580.html</a>
UCS-CPU-8160	2.1 GHz 8160/150W 24C/33 MB キャッシュ /DDR4 2666 MHz	<a href="https://www.cisco.com/c/en/us/products/collateral/servers-unified-computing/ucs-c-series-rack-servers/eos-eol-notice-c51-744580.html">https://www.cisco.com/c/en/us/products/collateral/servers-unified-computing/ucs-c-series-rack-servers/eos-eol-notice-c51-744580.html</a>
UCS-CPU-8158	3.0 GHz 8158/150W 12C/ 24.75 MB キャッシュ / DDR4 2666 MHz	<a href="https://www.cisco.com/c/en/us/products/collateral/servers-unified-computing/ucs-c-series-rack-servers/eos-eol-notice-c51-744580.html">https://www.cisco.com/c/en/us/products/collateral/servers-unified-computing/ucs-c-series-rack-servers/eos-eol-notice-c51-744580.html</a>
UCS-CPU-8156	3.6 GHz 8156/105W 4C/ 16.50 MB キャッシュ /DDR4 2666 MHz	<a href="https://www.cisco.com/c/en/us/products/collateral/servers-unified-computing/ucs-c-series-rack-servers/eos-eol-notice-c51-744580.html">https://www.cisco.com/c/en/us/products/collateral/servers-unified-computing/ucs-c-series-rack-servers/eos-eol-notice-c51-744580.html</a>
UCS-CPU-8153	2.0 GHz 8153/125W 16C/22 MB キャッシュ /DDR4 2666 MHz	<a href="https://www.cisco.com/c/en/us/products/collateral/servers-unified-computing/ucs-c-series-rack-servers/eos-eol-notice-c51-744580.html">https://www.cisco.com/c/en/us/products/collateral/servers-unified-computing/ucs-c-series-rack-servers/eos-eol-notice-c51-744580.html</a>
UCS-CPU-6142M	2.6 GHz 6142M/150W 16C/ 22 MB キャッシュ /DDR4 2666 MHz	<a href="https://www.cisco.com/c/en/us/products/collateral/servers-unified-computing/ucs-c-series-rack-servers/eos-eol-notice-c51-744580.html">https://www.cisco.com/c/en/us/products/collateral/servers-unified-computing/ucs-c-series-rack-servers/eos-eol-notice-c51-744580.html</a>
UCS-CPU-6140M	2.3 GHz 6140M/140W 18C/ 24.75 MB キャッシュ / DDR4 2666 MHz	<a href="https://www.cisco.com/c/en/us/products/collateral/servers-unified-computing/ucs-c-series-rack-servers/eos-eol-notice-c51-744580.html">https://www.cisco.com/c/en/us/products/collateral/servers-unified-computing/ucs-c-series-rack-servers/eos-eol-notice-c51-744580.html</a>

表 39 EOL 製品

EOS オプション PID	説明	EOL アナウンス リンク
UCS-CPU-6134M	3.2 GHz 6134M/130W 8C/ 24.75 MB キャッシュ / DDR4 2666 MHz	<a href="https://www.cisco.com/c/en/us/products/collateral/servers-unified-computing/ucs-c-series-rack-servers/eos-eol-notice-c51-744580.html">https://www.cisco.com/c/en/us/products/collateral/servers-unified-computing/ucs-c-series-rack-servers/eos-eol-notice-c51-744580.html</a>
UCS-CPU-6154	3.0 GHz 6154/ <b>200W</b> 18C/ 24.75 MB キャッシュ / DDR4 2666 MHz	<a href="https://www.cisco.com/c/en/us/products/collateral/servers-unified-computing/ucs-c-series-rack-servers/eos-eol-notice-c51-744580.html">https://www.cisco.com/c/en/us/products/collateral/servers-unified-computing/ucs-c-series-rack-servers/eos-eol-notice-c51-744580.html</a>
UCS-CPU-6152	2.1 GHz 6152/140W 22C/ 30.25 MB キャッシュ / DDR4 2666 MHz	<a href="https://www.cisco.com/c/en/us/products/collateral/servers-unified-computing/ucs-c-series-rack-servers/eos-eol-notice-c51-744580.html">https://www.cisco.com/c/en/us/products/collateral/servers-unified-computing/ucs-c-series-rack-servers/eos-eol-notice-c51-744580.html</a>
UCS-CPU-6150	2.7 GHz 6150/ <b>165W</b> 18C/ 24.75 MB キャッシュ / DDR4 2666 MHz	<a href="https://www.cisco.com/c/en/us/products/collateral/servers-unified-computing/ucs-c-series-rack-servers/eos-eol-notice-c51-744580.html">https://www.cisco.com/c/en/us/products/collateral/servers-unified-computing/ucs-c-series-rack-servers/eos-eol-notice-c51-744580.html</a>
UCS-CPU-6148	2.4 GHz 6148/150W 20C/ 27.50 MB キャッシュ / DDR4 2666 MHz	<a href="https://www.cisco.com/c/en/us/products/collateral/servers-unified-computing/ucs-c-series-rack-servers/eos-eol-notice-c51-744580.html">https://www.cisco.com/c/en/us/products/collateral/servers-unified-computing/ucs-c-series-rack-servers/eos-eol-notice-c51-744580.html</a>
UCS-CPU-6144	3.5 GHz 6144/150W 8C/ 24.75 MB キャッシュ / DDR4 2666MHz	<a href="https://www.cisco.com/c/en/us/products/collateral/servers-unified-computing/ucs-c-series-rack-servers/eos-eol-notice-c51-744580.html">https://www.cisco.com/c/en/us/products/collateral/servers-unified-computing/ucs-c-series-rack-servers/eos-eol-notice-c51-744580.html</a>
UCS-CPU-6142	2.6 GHz 6142/150W 16C/22 MB キャッシュ / DDR4 2666MHz	<a href="https://www.cisco.com/c/en/us/products/collateral/servers-unified-computing/ucs-c-series-rack-servers/eos-eol-notice-c51-744580.html">https://www.cisco.com/c/en/us/products/collateral/servers-unified-computing/ucs-c-series-rack-servers/eos-eol-notice-c51-744580.html</a>
UCS-CPU-6140	2.3 GHz 6140/140W 18C/ 24.75 MB キャッシュ / DDR4 2666 MHz	<a href="https://www.cisco.com/c/en/us/products/collateral/servers-unified-computing/ucs-c-series-rack-servers/eos-eol-notice-c51-744580.html">https://www.cisco.com/c/en/us/products/collateral/servers-unified-computing/ucs-c-series-rack-servers/eos-eol-notice-c51-744580.html</a>
UCS-CPU-6138T	2.0 GHz 6138T/125W 20C/ 27.5 MB キャッシュ / DDR4 2666 MHz	<a href="https://www.cisco.com/c/en/us/products/collateral/servers-unified-computing/ucs-c-series-rack-servers/eos-eol-notice-c51-744580.html">https://www.cisco.com/c/en/us/products/collateral/servers-unified-computing/ucs-c-series-rack-servers/eos-eol-notice-c51-744580.html</a>
UCS-CPU-6138	2.0 GHz 6138/125W 20C/ 27.50 MB キャッシュ / DDR4 2666 MHz	<a href="https://www.cisco.com/c/en/us/products/collateral/servers-unified-computing/ucs-c-series-rack-servers/eos-eol-notice-c51-744580.html">https://www.cisco.com/c/en/us/products/collateral/servers-unified-computing/ucs-c-series-rack-servers/eos-eol-notice-c51-744580.html</a>
UCS-CPU-6136	3.0 GHz 6136/150W 12C/ 24.75 MB キャッシュ / DDR4 2666 MHz	<a href="https://www.cisco.com/c/en/us/products/collateral/servers-unified-computing/ucs-c-series-rack-servers/eos-eol-notice-c51-744580.html">https://www.cisco.com/c/en/us/products/collateral/servers-unified-computing/ucs-c-series-rack-servers/eos-eol-notice-c51-744580.html</a>
UCS-CPU-6134	3.2 GHz 6134/130W 8C/ 24.75 MB キャッシュ / DDR4 2666 MHz	<a href="https://www.cisco.com/c/en/us/products/collateral/servers-unified-computing/ucs-c-series-rack-servers/eos-eol-notice-c51-744580.html">https://www.cisco.com/c/en/us/products/collateral/servers-unified-computing/ucs-c-series-rack-servers/eos-eol-notice-c51-744580.html</a>
UCS-CPU-6132	2.6 GHz 6132/140W 14C/ 19.25 MB キャッシュ / DDR4 2666 MHz	<a href="https://www.cisco.com/c/en/us/products/collateral/servers-unified-computing/ucs-c-series-rack-servers/eos-eol-notice-c51-744580.html">https://www.cisco.com/c/en/us/products/collateral/servers-unified-computing/ucs-c-series-rack-servers/eos-eol-notice-c51-744580.html</a>
UCS-CPU-6130	2.1 GHz 6130/125W 16C/22 MB キャッシュ / DDR4 2666 MHz	<a href="https://www.cisco.com/c/en/us/products/collateral/servers-unified-computing/ucs-c-series-rack-servers/eos-eol-notice-c51-744580.html">https://www.cisco.com/c/en/us/products/collateral/servers-unified-computing/ucs-c-series-rack-servers/eos-eol-notice-c51-744580.html</a>
UCS-CPU-6128	3.4 GHz 6128/115W 6C/ 19.25 MB キャッシュ / DDR4 2666 MHz	<a href="https://www.cisco.com/c/en/us/products/collateral/servers-unified-computing/ucs-c-series-rack-servers/eos-eol-notice-c51-744580.html">https://www.cisco.com/c/en/us/products/collateral/servers-unified-computing/ucs-c-series-rack-servers/eos-eol-notice-c51-744580.html</a>

表 39 EOL 製品

EOS オプション PID	説明	EOL アナウンス リンク
UCS-CPU-6126	2.6 GHz 6126/125W 12C/ 19.25 MB キャッシュ /DDR4 2666 MHz	<a href="https://www.cisco.com/c/en/us/products/collateral/servers-unified-computing/ucs-c-series-rack-servers/eos-eol-notice-c51-744580.html">https://www.cisco.com/c/en/us/products/collateral/servers-unified-computing/ucs-c-series-rack-servers/eos-eol-notice-c51-744580.html</a>
UCS-CPU-5122	3.6 GHz 5122/105W 4C/ 16.50 MB キャッシュ /DDR4 2666 MHz	<a href="https://www.cisco.com/c/en/us/products/collateral/servers-unified-computing/ucs-c-series-rack-servers/eos-eol-notice-c51-744580.html">https://www.cisco.com/c/en/us/products/collateral/servers-unified-computing/ucs-c-series-rack-servers/eos-eol-notice-c51-744580.html</a>
UCS-CPU-5120	2.2 GHz 5120/105W 14C/ 19.25 MB キャッシュ /DDR4 2400 MHz	<a href="https://www.cisco.com/c/en/us/products/collateral/servers-unified-computing/ucs-c-series-rack-servers/eos-eol-notice-c51-744580.html">https://www.cisco.com/c/en/us/products/collateral/servers-unified-computing/ucs-c-series-rack-servers/eos-eol-notice-c51-744580.html</a>
UCS-CPU-5118	2.3 GHz 5118/105W 12C/ 16.50 MB キャッシュ /DDR4 2400 MHz	<a href="https://www.cisco.com/c/en/us/products/collateral/servers-unified-computing/ucs-c-series-rack-servers/eos-eol-notice-c51-744580.html">https://www.cisco.com/c/en/us/products/collateral/servers-unified-computing/ucs-c-series-rack-servers/eos-eol-notice-c51-744580.html</a>
UCS-CPU-5117	2.0 GHz 5117/105W 14C/ 19.25 MB キャッシュ /DDR4 2400 MHz	<a href="https://www.cisco.com/c/en/us/products/collateral/servers-unified-computing/ucs-c-series-rack-servers/eos-eol-notice-c51-744580.html">https://www.cisco.com/c/en/us/products/collateral/servers-unified-computing/ucs-c-series-rack-servers/eos-eol-notice-c51-744580.html</a>
UCS-CPU-5115	2.4 GHz 5115/85W 10C/ 13.75 MB キャッシュ /DDR4 2400 MHz	<a href="https://www.cisco.com/c/en/us/products/collateral/servers-unified-computing/ucs-c-series-rack-servers/eos-eol-notice-c51-744580.html">https://www.cisco.com/c/en/us/products/collateral/servers-unified-computing/ucs-c-series-rack-servers/eos-eol-notice-c51-744580.html</a>
UCS-CPU-I3204	Intel 3204 1.9 GHz/85W 6C/ 8.25 MB DDR4 2133M Hz	<a href="https://www.cisco.com/c/en/us/products/collateral/servers-unified-computing/ucs-c-series-rack-servers/select-ucs-accessories-eol.html">https://www.cisco.com/c/en/us/products/collateral/servers-unified-computing/ucs-c-series-rack-servers/select-ucs-accessories-eol.html</a>
UCS-CPU-I4214Y	Intel 4214Y SS 2.2 GHz/85W 12/10/8C 16.75 MB DDR4 2400 MHz	<a href="https://www.cisco.com/c/en/us/products/collateral/servers-unified-computing/ucs-c-series-rack-servers/select-ucs-accessories-eol.html">https://www.cisco.com/c/en/us/products/collateral/servers-unified-computing/ucs-c-series-rack-servers/select-ucs-accessories-eol.html</a>
UCS-CPU-I6250	Intel 6250 3.9 GHz/185W 8C/ 35.75 MB PMM DDR4 1TB 2933 MHz	<a href="https://www.cisco.com/c/en/us/products/collateral/servers-unified-computing/ucs-c-series-rack-servers/select-ucs-accessories-eol.html">https://www.cisco.com/c/en/us/products/collateral/servers-unified-computing/ucs-c-series-rack-servers/select-ucs-accessories-eol.html</a>
UCS-CPU-I6252N	Intel 6252N 2.3 GHz/150W 24C/35.75 MB DCP DDR4 2933 MHz	<a href="https://www.cisco.com/c/en/us/products/collateral/servers-unified-computing/ucs-c-series-rack-servers/select-ucs-accessories-eol.html">https://www.cisco.com/c/en/us/products/collateral/servers-unified-computing/ucs-c-series-rack-servers/select-ucs-accessories-eol.html</a>
UCS-CPU-4116	2.1 GHz 4116/85W 12C/ 16.50 MB キャッシュ /DDR4 2400 MHz	<a href="https://www.cisco.com/c/en/us/products/collateral/servers-unified-computing/ucs-c-series-rack-servers/eos-eol-notice-c51-744580.html">https://www.cisco.com/c/en/us/products/collateral/servers-unified-computing/ucs-c-series-rack-servers/eos-eol-notice-c51-744580.html</a>
UCS-CPU-4114	2.2 GHz 4114/85W 10C/ 13.75 MB キャッシュ /DDR4 2400 MHz	<a href="https://www.cisco.com/c/en/us/products/collateral/servers-unified-computing/ucs-c-series-rack-servers/eos-eol-notice-c51-744580.html">https://www.cisco.com/c/en/us/products/collateral/servers-unified-computing/ucs-c-series-rack-servers/eos-eol-notice-c51-744580.html</a>
UCS-CPU-4112	2.6 GHz 4112/85W 4C/8.25 MB キャッシュ /DDR4 2400 MHz	<a href="https://www.cisco.com/c/en/us/products/collateral/servers-unified-computing/ucs-c-series-rack-servers/eos-eol-notice-c51-744580.html">https://www.cisco.com/c/en/us/products/collateral/servers-unified-computing/ucs-c-series-rack-servers/eos-eol-notice-c51-744580.html</a>
UCS-CPU-4110	2.1 GHz 4110/85W 8C/11 MB キャッシュ /DDR4 2400 MHz	<a href="https://www.cisco.com/c/en/us/products/collateral/servers-unified-computing/ucs-c-series-rack-servers/eos-eol-notice-c51-744580.html">https://www.cisco.com/c/en/us/products/collateral/servers-unified-computing/ucs-c-series-rack-servers/eos-eol-notice-c51-744580.html</a>
UCS-CPU-4108	1.8 GHz 4108/85W 8C/11 MB キャッシュ /DDR4 2400 MHz	<a href="https://www.cisco.com/c/en/us/products/collateral/servers-unified-computing/ucs-c-series-rack-servers/eos-eol-notice-c51-744580.html">https://www.cisco.com/c/en/us/products/collateral/servers-unified-computing/ucs-c-series-rack-servers/eos-eol-notice-c51-744580.html</a>
UCS-CPU-3106	1.7 GHz 3106/85W 8C/11 MB キャッシュ /DDR4 2133 MHz	<a href="https://www.cisco.com/c/en/us/products/collateral/servers-unified-computing/ucs-c-series-rack-servers/eos-eol-notice-c51-744580.html">https://www.cisco.com/c/en/us/products/collateral/servers-unified-computing/ucs-c-series-rack-servers/eos-eol-notice-c51-744580.html</a>

表 39 EOL 製品

EOS オプション PID	説明	EOL アナウンス リンク
UCS-CPU-3104	1.7 GHz 3104/85W 6C/8.25 MB キャッシュ /DDR4 2133 MHz	<a href="https://www.cisco.com/c/en/us/products/collateral/servers-unified-computing/ucs-c-series-rack-servers/eos-eol-notice-c51-744580.html">https://www.cisco.com/c/en/us/products/collateral/servers-unified-computing/ucs-c-series-rack-servers/eos-eol-notice-c51-744580.html</a>
<b>メモリ</b>		
UCS-MR-X8G1RS-H	8 GB DDR4-2666-MHz RDIMM/PC4-21300/ シングル ランク /x4/1.2v	<a href="https://www.cisco.com/c/en/us/products/collateral/servers-unified-computing/ucs-c-series-rack-servers/eos-eol-notice-c51-740780.html">https://www.cisco.com/c/en/us/products/collateral/servers-unified-computing/ucs-c-series-rack-servers/eos-eol-notice-c51-740780.html</a>
UCS-MR-X16G2RS-H	16 GB DDR4-2666-MHz RDIMM/PC4-21300/ デュアル ランク /x4/1.2v	<a href="https://www.cisco.com/c/en/us/products/collateral/servers-unified-computing/ucs-c-series-rack-servers/eos-eol-notice-c51-740780.html">https://www.cisco.com/c/en/us/products/collateral/servers-unified-computing/ucs-c-series-rack-servers/eos-eol-notice-c51-740780.html</a>
UCS-MR-X16G1RT-H	16 GB DDR4-2933MHz RDIMM 1Rx4 (8Gb) /1.2v	<a href="https://www.cisco.com/c/en/us/products/collateral/servers-unified-computing/ucs-c-series-rack-servers/ucs-hyperflex-accessories-eol14611.html">https://www.cisco.com/c/en/us/products/collateral/servers-unified-computing/ucs-c-series-rack-servers/ucs-hyperflex-accessories-eol14611.html</a> [英語]
UCS-MR-X32G2RT-H	32 GB DDR4-2933MHz RDIMM 2Rx4 (8Gb) /1.2v	<a href="https://www.cisco.com/c/en/us/products/collateral/servers-unified-computing/ucs-c-series-rack-servers/ucs-hyperflex-accessories-eol14611.html">https://www.cisco.com/c/en/us/products/collateral/servers-unified-computing/ucs-c-series-rack-servers/ucs-hyperflex-accessories-eol14611.html</a> [英語]
UCS-MR-X64G2RT-H	64 GB DDR4-2933MHz RDIMM 2Rx4 (16Gb) /1.2v	<a href="https://www.cisco.com/c/en/us/products/collateral/servers-unified-computing/ucs-c-series-rack-servers/ucs-hyperflex-accessories-eol14611.html">https://www.cisco.com/c/en/us/products/collateral/servers-unified-computing/ucs-c-series-rack-servers/ucs-hyperflex-accessories-eol14611.html</a> [英語]
UCS-ML-X64G4RT-H	64 GB DDR4-2933MHz LRDIMM 4Rx4 (8Gb) /1.2v	<a href="https://www.cisco.com/c/en/us/products/collateral/servers-unified-computing/ucs-c-series-rack-servers/ucs-hyperflex-accessories-eol14611.html">https://www.cisco.com/c/en/us/products/collateral/servers-unified-computing/ucs-c-series-rack-servers/ucs-hyperflex-accessories-eol14611.html</a> [英語]
UCS-ML-128G4RT-H	128 GB DDR4-2933MHz LRDIMM 4Rx4 (16Gb) /1.2v	<a href="https://www.cisco.com/c/en/us/products/collateral/servers-unified-computing/ucs-c-series-rack-servers/ucs-hyperflex-accessories-eol14611.html">https://www.cisco.com/c/en/us/products/collateral/servers-unified-computing/ucs-c-series-rack-servers/ucs-hyperflex-accessories-eol14611.html</a> [英語]
UCS-ML-X64G4RS-H	64 GB DDR4-2666-MHz LRDIMM/PC4-21300/ クアッド ランク /x4/1.2 v	<a href="https://www.cisco.com/c/en/us/products/collateral/servers-unified-computing/ucs-c-series-rack-servers/eos-eol-notice-c51-2412151.html">https://www.cisco.com/c/en/us/products/collateral/servers-unified-computing/ucs-c-series-rack-servers/eos-eol-notice-c51-2412151.html</a>
UCS-ML-X64G4RS-H	64 GB DDR4-2666-MHz LRDIMM/PC4-21300/ クアッド ランク /x4/1.2 v	<a href="https://www.cisco.com/c/en/us/products/collateral/servers-unified-computing/ucs-c-series-rack-servers/eos-eol-notice-c51-2412151.html">https://www.cisco.com/c/en/us/products/collateral/servers-unified-computing/ucs-c-series-rack-servers/eos-eol-notice-c51-2412151.html</a>
UCS-ML-X32G2RS-H	32 GB DDR4-2666-MHz LRDIMM/PC4-21300/dual rank/x4/1.2v	<a href="https://www.cisco.com/c/en/us/products/collateral/servers-unified-computing/ucs-c-series-rack-servers/eos-eol-notice-c51-2412151.html">https://www.cisco.com/c/en/us/products/collateral/servers-unified-computing/ucs-c-series-rack-servers/eos-eol-notice-c51-2412151.html</a>
UCS-ML-X32G2RSHM	32 GB DDR4-2666-MHz LRDIMM/dual rank/x4/1.2v. マイクロンのみ	<a href="https://www.cisco.com/c/en/us/products/collateral/servers-unified-computing/ucs-c-series-rack-servers/eos-eol-notice-c51-2412151.html">https://www.cisco.com/c/en/us/products/collateral/servers-unified-computing/ucs-c-series-rack-servers/eos-eol-notice-c51-2412151.html</a>

表 39 EOL 製品

EOS オプション PID	説明	EOL アナウンス リンク
UCS-ML-X64G4RS-H	64 GB DDR4-2666-MHz LRDIMM/PC4-21300/ クアッド ランク /x4/1.2 v	<a href="https://www.cisco.com/c/en/us/products/collateral/servers-unified-computing/ucs-c-series-rack-servers/eos-eol-notice-c51-2412151.html">https://www.cisco.com/c/en/us/products/collateral/servers-unified-computing/ucs-c-series-rack-servers/eos-eol-notice-c51-2412151.html</a>
UCS-ML-X64G4RSHM	64 GB DDR4-2666-MHz LRDIMM/quad rank/x4/1.2v マ イクロンのみ	<a href="https://www.cisco.com/c/en/us/products/collateral/servers-unified-computing/ucs-c-series-rack-servers/eos-eol-notice-c51-2412151.html">https://www.cisco.com/c/en/us/products/collateral/servers-unified-computing/ucs-c-series-rack-servers/eos-eol-notice-c51-2412151.html</a>
UCS-ML-X64G4RSHS	64 GB DDR4-2666-MHz LRDIMM/quad rank/x4/1.2v Samsung のみ	<a href="https://www.cisco.com/c/en/us/products/collateral/servers-unified-computing/ucs-c-series-rack-servers/eos-eol-notice-c51-2412151.html">https://www.cisco.com/c/en/us/products/collateral/servers-unified-computing/ucs-c-series-rack-servers/eos-eol-notice-c51-2412151.html</a>
UCS-MR-128G8RS-H	128 GB DDR4-2666-MHz TSV-RDIMM/PC4-21300/ オクタ ル ランク /x4/1.2v	<a href="https://www.cisco.com/c/en/us/products/collateral/servers-unified-computing/ucs-c-series-rack-servers/eos-eol-notice-c51-2412151.html">https://www.cisco.com/c/en/us/products/collateral/servers-unified-computing/ucs-c-series-rack-servers/eos-eol-notice-c51-2412151.html</a>
UCS-MR-X16G1RS-H	16 GB DDR4-2666-MHz RDIMM/PC4-21300/ シングル ランク /x4/1.2 v	<a href="https://www.cisco.com/c/en/us/products/collateral/servers-unified-computing/ucs-c-series-rack-servers/eos-eol-notice-c51-2412151.html">https://www.cisco.com/c/en/us/products/collateral/servers-unified-computing/ucs-c-series-rack-servers/eos-eol-notice-c51-2412151.html</a>
UCS-MR-X16G1RSHM	16 GB DDR4-2666-MHz RDIMM/single rank/x4/1.2v マ イクロンのみ	<a href="https://www.cisco.com/c/en/us/products/collateral/servers-unified-computing/ucs-c-series-rack-servers/eos-eol-notice-c51-2412151.html">https://www.cisco.com/c/en/us/products/collateral/servers-unified-computing/ucs-c-series-rack-servers/eos-eol-notice-c51-2412151.html</a>
UCS-MR-X32G2RS-H	32 GB DDR4-2666-MHz RDIMM/PC4-21300/ デュアル ランク /x4/1.2 v	<a href="https://www.cisco.com/c/en/us/products/collateral/servers-unified-computing/ucs-c-series-rack-servers/eos-eol-notice-c51-2412151.html">https://www.cisco.com/c/en/us/products/collateral/servers-unified-computing/ucs-c-series-rack-servers/eos-eol-notice-c51-2412151.html</a>
UCS-MR-X32G2RSHM	32 GB DDR4-2666-MHz RDIMM/dual rank/x4/1.2v マ イクロンのみ	<a href="https://www.cisco.com/c/en/us/products/collateral/servers-unified-computing/ucs-c-series-rack-servers/eos-eol-notice-c51-2412151.html">https://www.cisco.com/c/en/us/products/collateral/servers-unified-computing/ucs-c-series-rack-servers/eos-eol-notice-c51-2412151.html</a>
UCS-MR-X32G2RSHS	32 GB DDR4-2666-MHz RDIMM/dual rank/x4/1.2v Samsung のみ	<a href="https://www.cisco.com/c/en/us/products/collateral/servers-unified-computing/ucs-c-series-rack-servers/eos-eol-notice-c51-2412151.html">https://www.cisco.com/c/en/us/products/collateral/servers-unified-computing/ucs-c-series-rack-servers/eos-eol-notice-c51-2412151.html</a>
UCS-MR-X64G4RS-H	64 GB DDR4-2666-MHz TSV-RDIMM/PC4-21300/quad	<a href="https://www.cisco.com/c/en/us/products/collateral/servers-unified-computing/ucs-c-series-rack-servers/eos-eol-notice-c51-2412151.html">https://www.cisco.com/c/en/us/products/collateral/servers-unified-computing/ucs-c-series-rack-servers/eos-eol-notice-c51-2412151.html</a>
UCS-ML-256G8RT-H	256 GB DDR4-2933-MHz LRDIMM/8Rx4/1.2v	<a href="https://www.cisco.com/c/en/us/products/collateral/servers-unified-computing/ucs-b-series-blade-servers/select-ucs-accessories-eol.html">https://www.cisco.com/c/en/us/products/collateral/servers-unified-computing/ucs-b-series-blade-servers/select-ucs-accessories-eol.html</a>
<b>PCIe オプションカード</b>		
UCSC-PCIE-Q2672	QLogic QLE2672-CSC、16Gb ファイバ チャンネル HBA (SR 光ファイバ)	<a href="https://www.cisco.com/c/en/us/products/collateral/servers-unified-computing/ucs-c-series-rack-servers/eos-eol-notice-c51-741234.html">https://www.cisco.com/c/en/us/products/collateral/servers-unified-computing/ucs-c-series-rack-servers/eos-eol-notice-c51-741234.html</a>
<b>Microsoft Windows Server</b>		
MSWS-16-ST16C	Windows Server 2016 Standard (16 コア /2 VM)	<a href="https://www.cisco.com/c/en/us/products/servers-unified-computing/ucs-c-series-rack-servers/eos-eol-notice-c51-743145.html">https://www.cisco.com/c/en/us/products/servers-unified-computing/ucs-c-series-rack-servers/eos-eol-notice-c51-743145.html</a>
MSWS-16-ST24C	Windows Server 2016 Standard (24 コア /2 VM)	<a href="https://www.cisco.com/c/en/us/products/servers-unified-computing/ucs-c-series-rack-servers/eos-eol-notice-c51-743145.html">https://www.cisco.com/c/en/us/products/servers-unified-computing/ucs-c-series-rack-servers/eos-eol-notice-c51-743145.html</a>
MSWS-16-ST16C-NS	Windows Server 2016 Standard (16 コア /2 VM) - Cisco SVC なし	<a href="https://www.cisco.com/c/en/us/products/servers-unified-computing/ucs-c-series-rack-servers/eos-eol-notice-c51-743145.html">https://www.cisco.com/c/en/us/products/servers-unified-computing/ucs-c-series-rack-servers/eos-eol-notice-c51-743145.html</a>



表 39 EOL 製品

EOS オプション PID	説明	EOL アナウンス リンク
MSWS-16-ST24C-NS	Windows Server 2016 Standard (24 コア /2 VM) - Cisco SVC なし	<a href="https://www.cisco.com/c/en/us/products/servers-unified-computing/ucs-c-series-rack-servers/eos-eol-notice-c51-743145.html">https://www.cisco.com/c/en/us/products/servers-unified-computing/ucs-c-series-rack-servers/eos-eol-notice-c51-743145.html</a>
MSWS-16-DC16C	Windows Server 2016 Data Center (16 コア /VM 無制限)	<a href="https://www.cisco.com/c/en/us/products/servers-unified-computing/ucs-c-series-rack-servers/eos-eol-notice-c51-743145.html">https://www.cisco.com/c/en/us/products/servers-unified-computing/ucs-c-series-rack-servers/eos-eol-notice-c51-743145.html</a>
MSWS-16-DC24C	Windows Server 2016 Data Center (24 コア /VM 無制限)	<a href="https://www.cisco.com/c/en/us/products/servers-unified-computing/ucs-c-series-rack-servers/eos-eol-notice-c51-743145.html">https://www.cisco.com/c/en/us/products/servers-unified-computing/ucs-c-series-rack-servers/eos-eol-notice-c51-743145.html</a>
MSWS-16-DC16C-NS	Windows Server 2016 DC (16 コア /Unlim VMs) - Cisco SVC なし	<a href="https://www.cisco.com/c/en/us/products/servers-unified-computing/ucs-c-series-rack-servers/eos-eol-notice-c51-743145.html">https://www.cisco.com/c/en/us/products/servers-unified-computing/ucs-c-series-rack-servers/eos-eol-notice-c51-743145.html</a>
MSWS-16-DC24C-NS	Windows Server 2016 Data Center (24 コア /VM 無制限)、Cisco SVC なし	<a href="https://www.cisco.com/c/en/us/products/servers-unified-computing/ucs-c-series-rack-servers/eos-eol-notice-c51-743145.html">https://www.cisco.com/c/en/us/products/servers-unified-computing/ucs-c-series-rack-servers/eos-eol-notice-c51-743145.html</a>
<b>OS メディア</b>		
MSWS-16-ST16C-RM	Windows Server 2016 Standard (16 コア /2 VM)、リカバリメディア	<a href="https://www.cisco.com/c/en/us/products/servers-unified-computing/ucs-c-series-rack-servers/eos-eol-notice-c51-743145.html">https://www.cisco.com/c/en/us/products/servers-unified-computing/ucs-c-series-rack-servers/eos-eol-notice-c51-743145.html</a>
MSWS-16-ST24C-RM	Windows Server 2016 Standard (24 コア /2 VM)、リカバリメディア	<a href="https://www.cisco.com/c/en/us/products/servers-unified-computing/ucs-c-series-rack-servers/eos-eol-notice-c51-743145.html">https://www.cisco.com/c/en/us/products/servers-unified-computing/ucs-c-series-rack-servers/eos-eol-notice-c51-743145.html</a>
MSWS-16-DC16C-RM	Windows Server 2016 DC (16 コア /VM 無制限)、リカバリメディア	<a href="https://www.cisco.com/c/en/us/products/servers-unified-computing/ucs-c-series-rack-servers/eos-eol-notice-c51-743145.html">https://www.cisco.com/c/en/us/products/servers-unified-computing/ucs-c-series-rack-servers/eos-eol-notice-c51-743145.html</a>
MSWS-16-DC24C-RM	Windows Server 2016 DC (24 コア /VM 無制限)、リカバリメディア	<a href="https://www.cisco.com/c/en/us/products/servers-unified-computing/ucs-c-series-rack-servers/eos-eol-notice-c51-743145.html">https://www.cisco.com/c/en/us/products/servers-unified-computing/ucs-c-series-rack-servers/eos-eol-notice-c51-743145.html</a>
<b>スペア</b>		
UCSC-MLOM-BLK=	MLOM ブランク パネル	<a href="https://www.cisco.com/c/en/us/products/collateral/servers-unified-computing/ucs-c-series-rack-servers/eos-eol-notice-c51-742012.html">https://www.cisco.com/c/en/us/products/collateral/servers-unified-computing/ucs-c-series-rack-servers/eos-eol-notice-c51-742012.html</a>
<b>GPU</b>		
UCSC-GPU-P100-12G	Nvidia P100 12GB	<a href="https://www.cisco.com/c/en/us/products/collateral/servers-unified-computing/ucs-c-series-rack-servers/eos-eol-notice-c51-741579.html">https://www.cisco.com/c/en/us/products/collateral/servers-unified-computing/ucs-c-series-rack-servers/eos-eol-notice-c51-741579.html</a>
UCSC-GPU-P100-16G	Nvidia P100 16GB	<a href="https://www.cisco.com/c/en/us/products/collateral/servers-unified-computing/ucs-c-series-rack-servers/eos-eol-notice-c51-741579.html">https://www.cisco.com/c/en/us/products/collateral/servers-unified-computing/ucs-c-series-rack-servers/eos-eol-notice-c51-741579.html</a>
<b>オペレーティング システム</b>		
SLES-2SUV-1A	SUSE Linux Enterprise Server (1 ~ 2 CPU、VM 無制限)、1 年サポートが必要	

表 39 EOL 製品

EOS オプション PID	説明	EOL アナウンス リンク
SLES-2SUV-1S	SUSE Linux Enterprise Server (1 ~ 2 CPU、VM 無制限)、 優先 1 年 SnS	
SLES-2SUV-3A	SUSE Linux Enterprise Server (1 ~ 2 CPU、VM 無制限)、 3 年サポートが必要	
SLES-2SUV-3S	SUSE Linux Enterprise Server (1 ~ 2 CPU、VM 無制限)、 優先 3 年 SnS	
SLES-2SUV-5A	SUSE Linux Enterprise Server (1 ~ 2 CPU、VM 無制限)、 5 年サポートが必要	
SLES-2SUV-5S	SUSE Linux Enterprise Server (1 ~ 2 CPU、VM 無制限)、 優先 5 年 SnS	
SLES-SAP-2SUV-1A	SUSE Linux Enterprise Server for SAP Applications HA 付き (1 ~ 2 CPU、VM 無制限)、 1 年サポートが必要	
SLES-SAP-2SUV-1S	SAP アプリケーション用 SLES (1 ~ 2 CPU、VM 無制限)、 優先 1 年 SnS	
SLES-SAP-2SUV-3A	SUSE Linux Enterprise Server for SAP Applications HA 付き (1 ~ 2 CPU、VM 無制限)、 3 年サポートが必要	
SLES-SAP-2SUV-3S	SAP アプリケーション用 SLES (1 ~ 2 CPU、VM 無制限)、 優先 3 年 SnS	
SLES-SAP-2SUV-5A	SUSE Linux Enterprise Server for SAP Applications HA 付き (1 ~ 2 CPU、VM 無制限)、 5 年サポートが必要	
SLES-SAP-2SUV-5S	SAP アプリケーション用 SLES (1 ~ 2 CPU、VM 無制限)、 優先 5 年 SnS	

## 技術仕様

### 寸法と重量

表 40 UCS C220 M5 の寸法と重量

パラメータ	値
高さ	4.32 cm (1.7 インチ)
幅	43.0 cm (16.89 インチ) ハンドルを含めた場合： 48.2 cm (18.98 インチ)
奥行	75.6 cm (29.8 インチ) ハンドルを含めた場合： 78.7 cm (30.98 インチ)
前面のスペース	76 mm (3 インチ)
周囲と側面の間に必要な隙間	25 mm (1 インチ)
背面のスペース	152 mm (6 インチ)
重量	
最大 (HDD X 10、CPU X 2、DIMM X 24、電源ユニット X 2)	27.2 kg (60.0 ポンド)
最小 (HDD X 1、CPU X 1、DIMM X 1、電源ユニット X 1)	13.2 kg (29.0 ポンド)
本体のみ (HDD X 0、CPU X 0、DIMM X 0、電源ユニット X 1)	12.1 kg (26.7 ポンド)

## 電力仕様

サーバには、以下の電源ユニットを使用できます。

- 770 W AC 電源装置 (表 41 を参照)
- 1050 W AC 電源装置 (表 42 を参照)
- 1050 W V2 (DC) 電源ユニット (表 43 を参照)
- 1600 W AC 電源装置 (表 44 を参照)

表 41 UCS C220 M5 SFF 電源ユニットの仕様 (770 W AC 電源ユニット)

パラメータ	仕様			
入力コネクタ	IEC320 C14			
入力電圧範囲 (Vrms)	100 ~ 240			
最大許容入力電圧範囲 (Vrms)	90 ~ 264			
周波数範囲 (Hz)	50 ~ 60			
最大許容周波数範囲 (Hz)	47 ~ 63			
最大定格出力 (W)	770			
最大定格スタンバイ出力 (W)	36			
公称入力電圧 (Vrms)	100	120	208	230
公称入力電流 (Arms)	8.8	7.4	4.2	3.8
公称入力電圧の最大入力 (W)	855	855	855	846
公称入力電圧の最大入力 (VA)	882	882	882	872
最小定格効率 (%) <sup>1</sup>	90	90	90	91
最小定格力率 <sup>1</sup>	0.97	0.97	0.97	0.97
最大突入電流 (A ピーク)	15			
最大突入電流 (ms)	0.2			
最小ライドスルー時間 (ms) <sup>2</sup>	12			

注:

1. これは、80 PLUS Platinum 認証を得るのに必要な最小定格です。認定値については <http://www.80plus.org/> [英語] で公開されているテストレポートを参照してください。
2. 入力電圧のドロップアウト時、時間出力電圧は 100% 負荷の状態規制の範囲内に留まります

表 42 UCS C240 M5 1050 W (AC) 電源ユニットの仕様

パラメータ	仕様	
入力コネクタ	IEC320 C14	
入力電圧範囲 (Vrms)	100 ~ 240	
最大許容入力電圧範囲 (Vrms)	90 ~ 264	
周波数範囲 (Hz)	50 ~ 60	
最大許容周波数範囲 (Hz)	47 ~ 63	
最大定格出力 (W) <sup>1</sup>	800	1050

表 42 UCS C240 M5 1050 W (AC) 電源ユニットの仕様

最大定格スタンバイ出力 (W)	36			
公称入力電圧 (Vrms)	100	120	208	230
公称入力電流 (Arms)	9.2	7.6	5.8	5.2
公称入力電圧の最大入力 (W)	889	889	1167	1154
公称入力電圧の最大入力 (VA)	916	916	1203	1190
最小定格効率 (%) <sup>2</sup>	90	90	90	91
最小定格力率 <sup>2</sup>	0.97	0.97	0.97	0.97
最大突入電流 (A ピーク)	15			
最大突入電流 (ms)	0.2			
最小ライドスルー時間 (ms) <sup>3</sup>	12			

注:

- ローライン入力電圧 (100 ~ 127 V) で動作時の最大定格出力は 800 W に制限されます
- これは、80 PLUS Platinum 認証を得るのに必要な最小定格です。認定値については <http://www.80plus.org/> [英語] で公開されているテストレポートを参照してください。
- 入力電圧のドロップアウト時、時間出力電圧は 100% 負荷の状態規制の範囲内に留まります

表 43 UCS C220 M5 1050 W (DC) 電源ユニットの仕様

パラメータ	仕様
入力コネクタ	Molex 42820
入力電圧範囲 (Vrms)	-48
最大許容入力電圧範囲 (V rms)	-40 ~ -72
周波数範囲 (Hz)	該当なし
最大許容周波数範囲 (Hz)	該当なし
最大定格出力 (W)	1050
最大定格スタンバイ出力 (W)	36
公称入力電圧 (Vrms)	-48
公称入力電流 (Arms)	24
公称入力電圧の最大入力 (W)	1154
公称入力電圧の最大入力 (VA)	1154
最小定格効率 (%) <sup>1</sup>	91
最小定格力率 <sup>1</sup>	該当なし
最大突入電流 (A ピーク)	15
最大突入電流 (ms)	0.2
最小ライドスルー時間 (ms) <sup>2</sup>	5

注:

- これは、80 PLUS Platinum 認証を得るのに必要な最小定格です。認定値については <http://www.80plus.org/> [英語] で公開されているテストレポートを参照してください。
- 入力電圧のドロップアウト時、時間出力電圧は 100% 負荷の状態規制の範囲内に留まります

表 44 UCS C240 M5 1600 W (AC) 電源ユニットの仕様

パラメータ	仕様			
入力コネクタ	IEC320 C14			
入力電圧範囲 (Vrms)	200 ~ 240			
最大許容入力電圧範囲 (Vrms)	180 ~ 264			
周波数範囲 (Hz)	50 ~ 60			
最大許容周波数範囲 (Hz)	47 ~ 63			
最大定格出力 (W)	1600			
最大定格スタンバイ出力 (W)	36			
公称入力電圧 (Vrms)	100	120	208	230
公称入力電流 (Arms)	該当なし	該当なし	8.8	7.9
公称入力電圧の最大入力 (W)	該当なし	該当なし	1778	1758
公称入力電圧の最大入力 (VA)	該当なし	該当なし	1833	1813
最小定格効率 (%) <sup>1</sup>	該当なし	該当なし	90	91
最小定格力率 <sup>2</sup>	該当なし	該当なし	0.97	0.97
最大突入電流 (A ピーク)	30			
最大突入電流 (ms)	0.2			
最小ライドスルー時間 (ms) <sup>2</sup>	12			

## 注:

- これは、80 PLUS Platinum 認証を得るのに必要な最小定格です。認定値については <http://www.80plus.org/> [英語] で公開されているテストレポートを参照してください。
- 入力電圧のドロップアウト時、時間出力電圧は 100% 負荷の状態規制の範囲内に留まります

具体的な構成の電力を計算するには、次の URL にある Cisco UCS 電力計算ツールを使用してください。

<http://ucspowercalc.cisco.com>

## 環境仕様

表 45 に、C220 M5 サーバの環境仕様を示します。

表 45 UCS C220 M5 SFF の環境仕様

パラメータ	最小
動作温度	10°C ~ 35°C (50°F ~ 95°F) の乾球温度 1 時間あたりの最大温度変化は 20°C (36°F) (変化率ではなく、一定時間内の温度変化) 湿度条件：非制御、50% RH 以内の開始条件 900 m を超える高度で 305 m ごとに最高温度が 1°C (33.8°F) 低下。
拡張動作温度	5 ~ 40°C (41 ~ 104°F)、直射日光なし 湿度条件：非制御、50% RH 以内の開始条件 900 m を超える高度で 305 m ごとに最高温度が 1°C (33.8°F) 低下。
非動作時温度	乾球温度 -40°C ~ 65°C (-40°F ~ 149°F)
動作時の相対湿度	10 ~ 90%、最大露点温度 28°C (82.4°F)、非凝縮環境 -12°C (10.4°F) の露点または 8% の相対湿度より高い (湿気が多い) ことが最低条件 最大露点 24°C (75.2°F) または最大相対湿度 90%
非動作時相対湿度	相対湿度 5% ~ 93%、結露しないこと、乾球温度 20°C ~ 40°C の最大湿球温度は 28°C。
最長動作期間	無制限
動作高度	最大標高 3050 メートル (10,006 フィート)
非動作高度	標高 0 ~ 12,000 メートル (39,370 フィート)
音響レベル測定 A 特性 ISO7779 LWAd (Bels)、 23°C (73°F) で動作	5.5
音圧レベル測定 A 特性 ISO7779 LpAm (dBA)、 23°C (73°F) で動作	40

## 拡張動作温度におけるハードウェア構成の制限

表 46 Cisco UCS C220 M5 における拡張動作温度でのハードウェア構成の制限

プラットフォーム <sup>1</sup>	ASHRAE A3 (5°C ~ 40°C) <sup>2</sup>	ASHRAE A4 (5°C ~ 45°C) <sup>3</sup>
プロセッサ :	155W+	155W+ および 105W+ (4 または 6 コア)
メモリ :	LRDIMM	LRDIMM
ストレージ :	M.2 SATA SSD NVMe SSD	M.2 SATA SSD NVMe SSD
ペリフェラル :	PCIe NVMe SSD GPU	MRAID PCIe NVMe SSD GPU mLOM VIC NIC HBA

注 :

1. 2 つの PSU が必要で、PSU 障害はサポートされません
2. Cisco UCS 非認定の周辺機器や 25 W 以上消費する周辺機器はサポートされません。
3. 高電力または最大電力のファン制御ポリシーを適用する必要があります。



## コンプライアンス要件

C シリーズ サーバの規制準拠要件を [表 47](#) に示します。

表 47 UCS C シリーズの規制準拠要件

パラメータ	説明
適合規格	本製品は、指令 2014/30/EU および 2014/35/EU による CE マーキングに準拠しています。
安全性	UL 60950-1 Second Edition CAN/CSA-C22.2 No. 60950-1 Second Edition EN 60950-1 Second Edition IEC 60950-1 Second Edition AS/NZS 60950-1 GB4943 2001
EMC : エミッション	47CFR Part 15 (CFR 47) クラス A AS/NZS CISPR32 クラス A CISPR32 クラス A EN55032 クラス A ICES003 クラス A VCCI クラス A EN61000-3-2 EN61000-3-3 KN32 クラス A CNS13438 クラス A
EMC : イミュニティ	EN55024 CISPR24 EN300386 KN35

**米国本社**  
Cisco Systems, Inc.  
カリフォルニア州サンノゼ

**アジア太平洋本社**  
Cisco Systems (USA), Pte. Ltd.  
シンガポール

**ヨーロッパ本社**  
Cisco Systems International BV  
Amsterdam, The Netherlands

2023 年 11 月発行

© 2023 Cisco and/or its affiliates. All rights reserved.

Cisco および Cisco ロゴは、Cisco Systems, Inc. またはその関連会社の米国およびその他の国における商標または登録商標です。シスコの商標の一覧については、[www.cisco.com/jp/go/trademarks](http://www.cisco.com/jp/go/trademarks) をご覧ください。記載されているサードパーティの商標は、それぞれの所有者に帰属します。「パートナー」または「partner」という言葉が使用されていても、シスコと他社の間にパートナーシップ関係が存在することを意味するものではありません。1175152207 10/23

