



この製品は生産中止、  
販売終了製品です

スペックシート

# Cisco UCS C220 M5 ラック サーバ LFF モデル

CISCO SYSTEMS  
170 WEST TASMAN DR  
SAN JOSE, CA, 95134  
WWW.CISCO.COM

発行履歴

改訂 F.09 2024 年 5 月 6 日

# 目次

概要	3
詳細図	4
サーバ本体の標準機能と特長	6
サーバの構成	9
ステップ 1 サーバ SKU を確認する	10
ステップ 2 CPU を選択する	11
ステップ 3 メモリを選択する	16
システム速度	20
ステップ 4 RAID コントローラを選択する	23
ステップ 5 ドライブを選択する	27
ステップ 6 PCIe オプション カードを選択する	31
ステップ 7 オプションの PCIe オプションカードアクセサリを選択する	35
ステップ 8 GPU カードを選択する (オプション)、ページ	36
ステップ 9 電源ユニットを注文する	37
ステップ 10 電源コードを選択する	38
ステップ 11 工具不要レール キットとオプションのリバーシブルなケー ブル マネジメント アームを選択する	41
ステップ 12 管理設定を選択する (オプション)	42
ステップ 13 サーバブートモードを選択する (オプション)	43
ステップ 14 セキュリティ デバイスを選択する (オプション)	44
ステップ 15 ロックキー付きセキュリティ ベゼルを選択する (オプション)	45
ステップ 16 Cisco SD カードモジュールを選択する (オプション)	46
ステップ 17 M.2 SATA SSD を選択する (オプション)	47
ステップ 18 内蔵マイクロ SD カード モジュールを選択する (オプション)	49
ステップ 19 オプションの USB 3.0 ドライブを選択する	50
ステップ 20 オペレーティング システムと付加価値ソフトウェアを選択する	51
ステップ 21 オペレーティング システム メディア キットを選択する	55
ステップ 22 サービスおよびサポート レベルを選択する	56
参考資料	63
スペア部品	69
CPU のアップグレードまたは交換	83
メモリのアップグレードまたは交換	84
販売終了 (EOL) 製品	86
技術仕様	96

## 概要

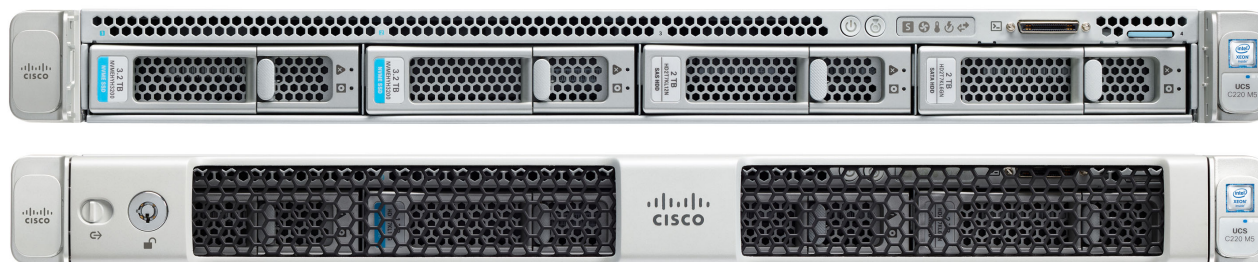
UCS C220 M5 LFF サーバは、1U のフォーム ファクタ、第 2 世代 Intel® Xeon® スケーラブル プロセッサ、DDR4-3200MHz メモリ、および新しい 512GB Intel® Optane™ パーシステント メモリ (PMem) により、シスコの Unified Computing System ポートフォリオの機能を拡張しています。この機能の組み合わせにより、最大 9 TB のメモリ (256 GB DDR4 DIMM X 12 および 512 GB PMem X 12)、2 つの PCI Express (PCIe) 3.0 スロット X 2、最大 4 台の SAS/SATA ハード ディスク ドライブ (HDD) またはソリッドステートドライブ (SSD) を搭載できます。また、12G SAS ストレージ コントローラ カード用の専用内部スロットが 1 つあります。

ネットワーク、拡張スロットでは、10GBASE-T のマザーボード組み込み Intel® x550 LOM ポート 2 個に加え、PCI スロットを使用することなくシスコ仮想インターフェイス カード (VIC) またはサードパーティ製ネットワーク インターフェイス カード (NIC) を設置できる専用のモジュール型 LAN-On-Motherboard (mLOM) 内蔵スロットも搭載しています。

Cisco UCS C220 M5 サーバは、スタンドアロン サーバまたは Cisco Unified Computing System の一部として使用できます。Cisco Unified Computing System は、コンピューティング、ネットワーキング、管理、仮想化、およびストレージアクセスが統合されたアーキテクチャであり、ベア メタル環境と仮想化環境両方におけるエンドツーエンドのサーバの可視化、管理、制御を可能にします。

図 1 Cisco C220 M5 LFF ラック サーバ

### 正面図



### 背面図

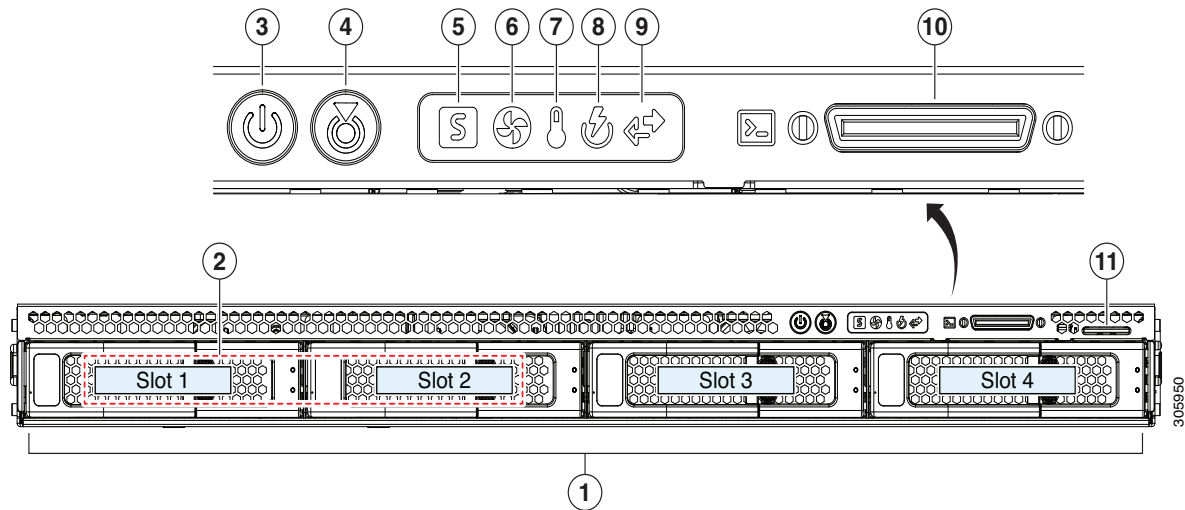


## 詳細図

### シャーシ正面図

図 2 Cisco C220 M5 LFF ラック サーバの正面図です。

図 2 シャーシ正面図



1	ドライブ ベイ 1 ~ 4 は SAS/SATA ハード ドライブおよびソリッド ステート ドライブ (SSD) をサポートします。 2.5 インチ SSD を装備するには、サイズ変換ドライブ スレッドが必要です。	7	温度ステータス LED
2	ドライブ ベイ 1 および 2 は 2.5 インチ (SFF) NVMe PCIe SSD をサポートします。	8	電源装置ステータス LED
3	電源ボタン / 電源ステータス LED	9	ネットワーク リンク アクティビティ LED
4	ユニット 識別ボタン / LED	10	KVM コネクタ (USB 2.0 x 2、VGA x 1、シリアル コネクタ x 1 を装備した KVM ケーブルで使用) <sup>1</sup>
5	システム ステータス LED	11	引き抜きアセット タグ
6	ファン ステータス LED		

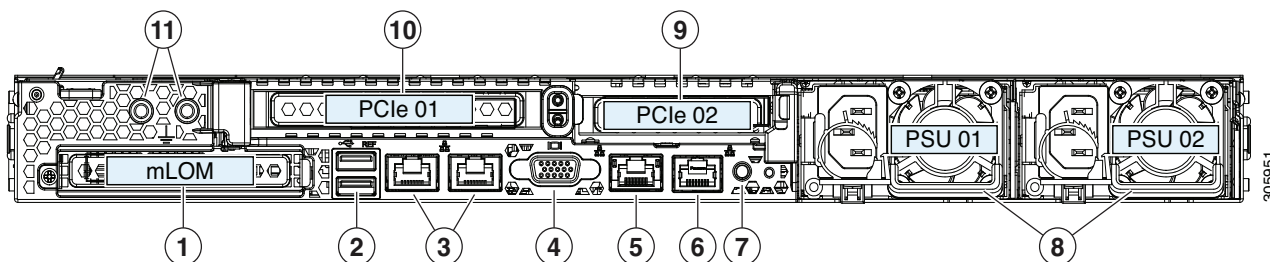
注:

1. KVM ケーブル接続の詳細については、次を参照してください [KVM ケーブル \(68 ページ\)](#)。

## シャーシの背面図

図 3 に、背面パネルの外部機能を示します。

図 3 シャーシの背面図



305951

1	モジュラ LAN-on-motherboard (mLOM) カード スロット	7	背面 ID ボタン /LED
2	USB 3.0 ポート (2 個)	8	電源装置 (最大 2 台、1+1 冗長)
3	マザーボード組み込み (マザーボード上) Intel®x550 10Gbase-T イーサネット コントローラ ポート x 2 LAN1 が左側のコネクタ、および LAN2 が右側のコネクタ	9	PCIe ライザー 2 (PCIe スロット 2) (x16) には、ドライブ ベイ 1 および 2 の最大 2 台のフロントマウント NVMe ドライブを接続するための NVMe コネクタが含まれています。
4	VGA ビデオ ポート (DB-15)	10	PCIe ライザー 1/ スロット 1 (x16)
5	1 GE 管理専用ポート	11	デュアルホール アース ラグ用ネジ穴
6	シリアル ポート (RJ-45 コネクタ) <sup>1</sup>		

### 注:

1. シリアル ポートのピン配置の詳細については、[シリアル ポートの詳細 \(67 ページ\)](#) を参照してください。

## サーバ本体の標準機能と特長

表 1 にサーバ本体の機能と特徴を示します。サーバの構成方法（プロセッサ数、ディスクドライブ、メモリ容量など）については、[サーバの構成 \(9 ページ\)](#) を参照してください。

表 1 機能および特長

機能 / 特長	説明
シャーシ	1 ラックユニット (1RU) シャーシ
CPU	1 つまたは 2 つの第 2 世代 Intel® Xeon® スケーラブル ファミリ CPU
チップセット	Intel® C621 シリーズ チップセット
メモリ	Registered DIMM (RDIMM)、Load-Reduced DIMM (LRDIMM)、またはシリコン貫通電極 (TSV) DIMM 用の 24 個のスロットと Intel® Optane™ パーシステント メモリ モジュール (PMem) のサポート
マルチビットエラー保護	このサーバはマルチビット エラー保護をサポートします。
ビデオ	<p>Cisco Integrated Management Controller (CIMC) は、Matrox G200e ビデオ / グラフィックス コントローラを使用してビデオを提供します。</p> <ul style="list-style-type: none"> <li>■ ハードウェア アクセラレーションを備えた内蔵 2D グラフィックスコアです。</li> <li>■ 合計 512 MB の DDR4 メモリ (16 MB は Matrox ビデオ メモリ専用)</li> <li>■ 最大 1920 X 1200 16bpp、60Hz のディスプレイ解像度をサポートします。</li> <li>■ 高速な内蔵 24 ビット RAMDAC</li> <li>■ 第 1 世代の速度で動作するシングル レーン PCI-Express ホスト インターフェイス</li> </ul>
SATA インタポーザ ボード	最大 4 つの SATA 専用ドライブを対象としたインタポーザ ボード (オプション)。
電源サブシステム	<p>以下のホットスワップ可能な電源ユニットから最大 2 つ選択できます。</p> <ul style="list-style-type: none"> <li>■ 770 W (AC)</li> <li>■ 1050 W (AC)</li> <li>■ 1050 W (DC)</li> <li>■ 1600 W (AC)</li> <li>■ 1050ELV</li> </ul> <p>最低 1 台の電源ユニットが必須です。さらに 1 台を追加して 1 + 1 の冗長性を確保できます。</p>
前面パネル	前面パネルコントローラはステータスインジケータおよびコントロールボタンを装備しています。
ACPI	このサーバは、Advanced Configuration and Power Interface (ACPI) 6.2 規格をサポートしています。
ファン	ホットスワップ可能なファン (前面から背面への冷却用エアフロー) X 7
Infiniband	Infiniband アーキテクチャは PCIe スロットで使用可。

表 1 機能および特長 (続き)



機能 / 特長	説明
拡張スロット	<ul style="list-style-type: none"> <li>■ ライザ 1 (CPU 1 で制御) : <ul style="list-style-type: none"> <li>• フルハイトプロファイル、3/4 レングス、x24 コネクタ、スロット (x16 レーン) x 1</li> </ul> </li> <li>■ ライザ 2 (CPU 2 で制御) : <ul style="list-style-type: none"> <li>• x24 コネクタと x16 レーンを備えたハーフハイト プロファイル、ハーフレングススロット X 1</li> </ul> </li> <li>■ RAID コントローラ専用スロット (<a href="#">図 5</a>、<a href="#">63 ページ</a>) を参照 <ul style="list-style-type: none"> <li>• 内蔵スロットは Cisco 12G SAS RAID コントローラまたは Cisco 12G SAS HBA 用に予約されています。</li> </ul> </li> </ul>
インターフェイス	<ul style="list-style-type: none"> <li>■ 背面パネル <ul style="list-style-type: none"> <li>• 1GBASE-T RJ-45 管理ポート (Marvell 88E6176) X 1</li> <li>• 10Gbase-T LOM ポート (マザーボードに Intel® X550 コントローラを搭載) X 2</li> <li>• RS-232 シリアル ポート (RJ45 コネクタ) x 1</li> <li>• DB15 VGA コネクタ x 1</li> <li>• USB 3.0 ポートコネクタ x 2</li> <li>• 各種のインターフェイス カードを搭載できるフレキシブル モジュール型 LAN on Motherboard (mLOM) スロット x 1</li> </ul> </li> <li>■ 前面パネル <ul style="list-style-type: none"> <li>• KVM コンソールコネクタ x 1 (USB 2.0 コネクタ x 2、VGA DB15 ビデオコネクタ x 1、シリアルポート (RS232) RJ45 コネクタ x 1 を装備)</li> </ul> </li> </ul>
内部ストレージ デバイス	<p>ドライブ ストレージ :</p> <p>ドライブは、SAS/SATA ドライブ用のホットスワップ可能なアクセス機能を提供する前面パネルのドライブ ベイに取り付けます。最大 4 X 3.5 インチ SAS と SATA HDD および SSD、最大 2 X NVMe PCIe ドライブ</p> <p>他のストレージ</p> <ul style="list-style-type: none"> <li>■ マザーボード上に内蔵 USB 3.0 ポートを 1 つ搭載し、追加ストレージとしてオプションの 16 GB USB サム ドライブを装着できます。</li> <li>■ マザーボードのミニストレージ モジュール コネクタで次のいずれかをサポートします。 <ul style="list-style-type: none"> <li>• 2 本の SD カードスロットを備えた SD カードモジュール。(容量の異なる SD カードは混在不可)</li> <li>• 2 つの SATA M.2 SSD スロットがある M.2 モジュール。容量の異なる M.2 モジュールの同時使用はサポートされません。</li> </ul> </li> </ul> <hr/> <div style="display: flex; align-items: center;">  <p><b>注 :</b> SD カードと M.2 SSD を混在させることはできません。<a href="#">M.2 SATA SSD を選択する (オプション)</a> セクションにある RAID 機能の詳細を参照してください。</p> </div> <hr/> <ul style="list-style-type: none"> <li>■ PCIe ライザー 1 マイクロ SD カード用のソケット X 1。マイクロ SD カードは、HUU などのユーティリティ用の専用リソースとして機能します。ファイル共有 (NFS/CIFS) からイメージを取得し、後で使用するためにカードにアップロードできます。</li> </ul>

表 1 機能および特長 (続き)

機能 / 特長	説明
組み込み管理プロセッサ	<p>Cisco Integrated Management Controller (CIMC) ファームウェアを実行するベースボード管理コントローラ (BMC)。</p> <p>CIMC の設定に応じて、1GE 管理専用ポート、1GE/10GE mLOM/OCF ポート、または Cisco 仮想インターフェイス カード (VIC) を介して CIMC にアクセスできます。</p> <p>CIMC はサーバ内の特定のコンポーネント (Cisco 12 G SAS HBA や Cisco VIC など) を管理します。</p>
ストレージコントローラ	<ul style="list-style-type: none"> <li>■ 組み込み RAID (ソフトウェア RAID) <ul style="list-style-type: none"> <li>• 最大 4 台までの SATA 専用ドライブをサポート</li> <li>• SATA インタポーザボードが必要です。</li> </ul> </li> <li>■ 内蔵 SAS 接続の Cisco 12G SAS RAID コントローラカード <ul style="list-style-type: none"> <li>• 最大 4 台の SAS/SATA 内蔵ドライブをサポートします。</li> <li>• 専用の RAID コントローラスロットに装着します。</li> <li>• RAID 0、1、5、6、10、50、60、および JBOD モード、SRAID0 をサポートします。</li> </ul> </li> <li>■ Cisco 12G 9400-8e SAS HBA <ul style="list-style-type: none"> <li>• 外部 JBOD 接続をサポートします</li> <li>• 適切なライザー スロットに接続します (最大 2 個をサポート)。</li> <li>• RAID はサポートされません</li> </ul> </li> </ul>
モジュール型 LAN on Motherboard (mLOM) スロット	<p>マザーボードの mLOM 専用スロットには、次のカードを柔軟に装着できます。</p> <ul style="list-style-type: none"> <li>■ シスコの仮想インターフェイス カード (VIC)</li> <li>■ クアッドポート Intel® i350 1 GE RJ45 ネットワーク インターフェイス カード (NIC)</li> </ul> <p>注 : 1、10、25、40、100 Gbps アダプタに柔軟に対応可能な専用 mLOM スロット</p> <div style="border: 1px solid black; padding: 5px; margin-top: 10px;">  <p>注 : オプションのカードを mLOM スロットに装着することにより、2 個のマザーボード組み込み LAN ポートとは別に 4 個の Intel® i350 ポートを追加できます。</p> </div>
UCSM	<p>Unified Computing System Manager (UCSM) は、ファブリック インターコネクト内で実行され、一部のサーバコンポーネントを自動的に検出し、プロビジョニングします。</p>



## サーバの構成

以下の手順に従って、Cisco UCS C220 M5 LFF ラック サーバを構成します。

- [ステップ1 サーバSKUを確認するページ10](#)
- [ステップ2 CPUを選択するページ11](#)
- [ステップ3 メモリを選択するページ16](#)
- [ステップ4 RAID コントローラを選択するページ23](#)
- [ステップ5 ドライブを選択するページ27](#)
- [ステップ6 PCIe オプション カードを選択するページ31](#)
- [ステップ7 オプションのPCIe オプションカードアクセサリを選択するページ35](#)
- [ステップ8 GPU カードを選択する \(オプション\)、 ページページ36](#)
- [ステップ9 電源ユニットを注文するページ37](#)
- [ステップ10 電源コードを選択するページ38](#)
- [ステップ11 工具不要レール キットとオプションのリバーシブルなケーブル マネジメントアームを選択するページ41](#)
- [ステップ12 管理設定を選択する \(オプション\) ページ42](#)
- [ステップ13 サーバブートモードを選択する \(オプション\) ページ43](#)
- [ステップ14 セキュリティ デバイスを選択する \(オプション\) ページ44](#)
- [ステップ15 ロックキー付きセキュリティ ベゼルを選択する \(オプション\) ページ45](#)
- [ステップ16 Cisco SD カードモジュールを選択する \(オプション\) ページ46](#)
- [ステップ17 M.2 SATA SSD を選択する \(オプション\) ページ47](#)
- [ステップ18 内蔵マイクロSD カード モジュールを選択する \(オプション\) ページ49](#)
- [ステップ19 オプションのUSB 3.0 ドライブを選択するページ50](#)
- [ステップ20 オペレーティング システムと付加価値ソフトウェアを選択するページ51](#)
- [ステップ21 オペレーティング システム メディア キットを選択するページ55](#)
- [ステップ22 サービスおよびサポート レベルを選択するページ56](#)

## ステップ 1 サーバ SKU を確認する

サーバの製品 ID (PID) を確認します (表 2 を参照)。

表 2 C220 M5 LFF ラック ベース サーバの型番

製品 ID (PID)	説明
UCSC-C220-M5L	UCS C220 M5 LFF。CPU、メモリ、HDD、電源、SD カード、PCIe カード、ツールレス レール キットのいずれも未搭載。

Cisco C220 M5 LFF サーバの内容は以下のとおりです。

- 電源ユニット、CPU、メモリ、ハード ディスク ドライブ (HDD)、SD カード、レール キット、プラグイン PCIe カード、または Intel® Optane™ パーシステント メモリ (PMem) はいずれも含まれません。



注：以降の手順に従い、必要なコンポーネントをサーバに追加してください。

## ステップ 2 CPU を選択する

CPU の標準機能は次のとおりです。

- 第 2 世代 Intel® Xeon® スケーラブル ファミリ CPU
- Intel® C621 シリーズ チップセット
- 最大 38.5 MB のキャッシュ サイズ

### CPU を選択する

使用可能な CPU を [表 3](#) に示します。

表 3 使用可能な CPU

製品 ID (PID)	クロック周波数 GHz	消費電力 (W)	キャッシュサイズ (MB)	コア	UPI <sup>1</sup> リンク (GT/s)	サポートする DDR4 DIMM の最大クロック (MHz) <sup>2</sup>	ワークロード / プロセッサ タイプ
<b>シスコ推奨の CPU<sup>3</sup> (第 2 世代 Intel® Xeon® プロセッサ)</b>							
UCS-CPU-I8276	2.2	165	38.50	28	3 X 10.4	2933	Oracle、SAP
UCS-CPU-I8260	2.4	165	35.75	24	3 X 10.4	2933	Microsoft Azure Stack
UCS-CPU-I6262V	1.9	135	33.00	24	3 X 10.4	2400	仮想サーバ インフラストラクチャまたは VSI
UCS-CPU-I6248R	3.0	205	35.75	24	2 X 10.4	2933	
UCS-CPU-I6248	2.5	150	27.50	20	3 X 10.4	2933	VDI、Oracle、SQL、Microsoft Azure Stack
UCS-CPU-I6238R	2.2	165	38.50	28	2 X 10.4	2933	Oracle、SAP (2 ソケット TDI のみ)、Microsoft Azure Stack
UCS-CPU-I6238	2.1	140	30.25	22	3 X 10.4	2933	SAP
UCS-CPU-I6230R	2.1	150	35.75	26	2 X 10.4	2933	仮想サーバ インフラストラクチャ、データ保護、ビッグデータ、Splunk、Microsoft Azure Stack
UCS-CPU-I6230	2.1	125	27.50	20	3 X 10.4	2933	ビッグデータ、仮想化
UCS-CPU-I5220R	2.2	125	35.75	24	2 X 10.4	2666	仮想サーバ インフラストラクチャ、Splunk、Microsoft Azure Stack
UCS-CPU-I5220	2.2	125	24.75	18	2 X 10.4	2666	HCI
UCS-CPU-I5218R	2.1	125	27.50	20	2 X 10.4	2666	仮想サーバ インフラストラクチャ、データ保護、ビッグデータ、Splunk、スケールアウト オブジェクトストレージ、Microsoft Azure Stack

表 3 使用可能な CPU

製品 ID (PID)	クロック周波数 GHz	消費電力 (W)	キャッシュサイズ (MB)	コア	UPI <sup>1</sup> リンク (GT/s)	サポートする DDR4 DIMM の最大クロック (MHz) <sup>2</sup>	ワークロード / プロセッサ タイプ
UCS-CPU-I5218	2.3	125	22.00	16	2 X 10.4	2666	仮想化、Microsoft Azure Stack、Splunk、データ保護
UCS-CPU-I4216	2.1	100	22.00	16	2 x 9.6	2400	データ保護、スケールアウトストレージ
UCS-CPU-I4214R	2.4	100	16.50	12	2 x 9.6	2400	データ保護、Splunk、スケールアウトオブジェクトストレージ、Microsoft Azure Stack
UCS-CPU-I4214	2.2	85	16.50	12	2 x 9.6	2400	データ保護、スケールアウトストレージ
UCS-CPU-I4210R	2.4	100	13.75	10	2 x 9.6	2400	仮想サーバインフラストラクチャ、データ保護、ビッグデータ、Splunk
UCS-CPU-I4210	2.2	85	13.75	10	2 x 9.6	2400	仮想化、ビッグデータ、Splunk
<b>8000 シリーズ プロセッサ</b>							
UCS-CPU-I8280L	2.7	205	38.50	28	3 X 10.4	2933	第 2 世代 Intel® Xeon®
UCS-CPU-I8280	2.7	205	38.50	28	3 X 10.4	2933	第 2 世代 Intel® Xeon®
UCS-CPU-I8276L	2.2	165	38.50	28	3 X 10.4	2933	第 2 世代 Intel® Xeon®
UCS-CPU-I8276	2.2	165	38.50	28	3 X 10.4	2933	第 2 世代 Intel® Xeon®
UCS-CPU-I8270	2.7	205	35.75	26	3 X 10.4	2933	第 2 世代 Intel® Xeon®
UCS-CPU-I8268	2.9	205	35.75	24	3 X 10.4	2933	第 2 世代 Intel® Xeon®
UCS-CPU-I8260Y	2.4	165	35.75	24/20/16	3 X 10.4	2933	第 2 世代 Intel® Xeon®
UCS-CPU-I8260L	2.4	165	35.75	24	3 X 10.4	2933	第 2 世代 Intel® Xeon®
UCS-CPU-I8260	2.4	165	35.75	24	3 X 10.4	2933	第 2 世代 Intel® Xeon®
UCS-CPU-I8253	2.2	125	22.00	16	3 X 10.4	2933	第 2 世代 Intel® Xeon®
<b>6000 シリーズ プロセッサ</b>							
UCS-CPU-I6262V	1.9	135	33.00	24	3 X 10.4	2400	第 2 世代 Intel® Xeon®
UCS-CPU-I6258R	2.7	205	38.50	28	2 X 10.4	2933	第 2 世代 Intel® Xeon®
UCS-CPU-I6254	3.1	200	24.75	18	3 X 10.4	2933	第 2 世代 Intel® Xeon®
UCS-CPU-I6252	2.1	150	35.75	24	3 X 10.4	2933	第 2 世代 Intel® Xeon®
UCS-CPU-I6248R	3.0	205	35.75	24	2 X 10.4	2933	第 2 世代 Intel® Xeon®
UCS-CPU-I6248	2.5	150	27.50	20	3 X 10.4	2933	第 2 世代 Intel® Xeon®
UCS-CPU-I6246R	3.4	205	35.75	16	2 X 10.4	2933	第 2 世代 Intel® Xeon®
UCS-CPU-I6246	3.3	165	24.75	12	3 X 10.4	2933	第 2 世代 Intel® Xeon®
UCS-CPU-I6244	3.6	150	24.75	8	3 X 10.4	2933	第 2 世代 Intel® Xeon®

表 3 使用可能な CPU

製品 ID (PID)	クロック周波数 GHz	消費電力 (W)	キャッシュサイズ (MB)	コア	UPI <sup>1</sup> リンク (GT/s)	サポートする DDR4 DIMM の最大クロック (MHz) <sup>2</sup>	ワークロード / プロセッサタイプ
UCS-CPU-I6242R	3.1	205	35.75	20	2 X 10.4	2933	第 2 世代 Intel® Xeon®
UCS-CPU-I6242	2.8	150	22.00	16	3 X 10.4	2933	第 2 世代 Intel® Xeon®
UCS-CPU-I6240R	2.4	165	35.75	24	2 X 10.4	2933	第 2 世代 Intel® Xeon®
UCS-CPU-I6240Y	2.6	150	24.75	18/14/8	3 X 10.4	2933	第 2 世代 Intel® Xeon®
UCS-CPU-I6240L	2.6	150	24.75	18	3 X 10.4	2933	第 2 世代 Intel® Xeon®
UCS-CPU-I6240	2.6	150	24.75	18	3 X 10.4	2933	第 2 世代 Intel® Xeon®
UCS-CPU-I6238R	2.2	165	38.50	28	2 X 10.4	2933	第 2 世代 Intel® Xeon®
UCS-CPU-I6238L	2.1	140	30.25	22	3 X 10.4	2933	第 2 世代 Intel® Xeon®
UCS-CPU-I6238	2.1	140	30.25	22	3 X 10.4	2933	第 2 世代 Intel® Xeon®
UCS-CPU-I6234	3.3	130	24.75	8	3 X 10.4	2933	第 2 世代 Intel® Xeon®
UCS-CPU-I6230R	2.1	150	35.75	26	2 X 10.4	2933	第 2 世代 Intel® Xeon®
UCS-CPU-I6230N	2.3	125	27.50	20	3 X 10.4	2933	第 2 世代 Intel® Xeon®
UCS-CPU-I6230	2.1	125	27.50	20	3 X 10.4	2933	第 2 世代 Intel® Xeon®
UCS-CPU-I6226R	2.9	150	22.00	16	2 X 10.4	2933	第 2 世代 Intel® Xeon®
UCS-CPU-I6226	2.7	125	19.25	12	3 X 10.4	2933	第 2 世代 Intel® Xeon®
UCS-CPU-I6222V	1.8	115	27.50	20	3 X 10.4	2400	第 2 世代 Intel® Xeon®
<b>5000 シリーズ プロセッサ</b>							
UCS-CPU-I5222	3.8	105	16.50	4	2 X 10.4	2933	第 2 世代 Intel® Xeon®
UCS-CPU-I5220S	2.6	125	19.25	18	2 X 10.4	2666	第 2 世代 Intel® Xeon®
UCS-CPU-I5220R	2.2	150	35.75	24	2 X 10.4	2666	第 2 世代 Intel® Xeon®
UCS-CPU-I5220	2.2	125	24.75	18	2 X 10.4	2666	第 2 世代 Intel® Xeon®
UCS-CPU-I5218R	2.1	125	27.50	20	2 X 10.4	2666	第 2 世代 Intel® Xeon®
UCS-CPU-I5218B	2.3	125	22.00	16	2 X 10.4	2933	第 2 世代 Intel® Xeon®
UCS-CPU-I5218N	2.3	105	22.00	16	2 X 10.4	2666	第 2 世代 Intel® Xeon®
UCS-CPU-I5218	2.3	125	22.00	16	2 X 10.4	2666	第 2 世代 Intel® Xeon®
UCS-CPU-I5217	3.0	115	11.00	8	2 X 10.4	2666	第 2 世代 Intel® Xeon®
UCS-CPU-I5215L	2.5	85	13.75	10	2 X 10.4	2666	第 2 世代 Intel® Xeon®
UCS-CPU-I5215	2.5	85	13.75	10	2 X 10.4	2666	第 2 世代 Intel® Xeon®
<b>4000 シリーズ プロセッサ</b>							
UCS-CPU-I4216	2.1	100	22.00	16	2 x 9.6	2400	第 2 世代 Intel® Xeon®
UCS-CPU-I4215R	3.2	130	11.00	8	2 x 9.6	2400	第 2 世代 Intel® Xeon®
UCS-CPU-I4215	2.5	85	11.00	8	2 x 9.6	2400	第 2 世代 Intel® Xeon®
UCS-CPU-I4214R	2.4	100	16.50	12	2 x 9.6	2400	第 2 世代 Intel® Xeon®
UCS-CPU-I4214	2.2	85	16.50	12	2 x 9.6	2400	第 2 世代 Intel® Xeon®
UCS-CPU-I4210R	2.4	100	13.75	10	2 x 9.6	2400	第 2 世代 Intel® Xeon®

表 3 使用可能な CPU

製品 ID (PID)	クロック周波数 GHz	消費電力 (W)	キャッシュサイズ (MB)	コア	UPI <sup>1</sup> リンク (GT/s)	サポートする DDR4 DIMM の最大クロック (MHz) <sup>2</sup>	ワークロード / プロセッサ タイプ
UCS-CPU-I4210	2.2	85	13.75	10	2 x 9.6	2400	第 2 世代 Intel® Xeon®
UCS-CPU-I4208	2.1	85	11.00	8	2 x 9.6	2400	第 2 世代 Intel® Xeon®
<b>3000 シリーズ プロセッサ</b>							
UCS-CPU-I3206R	1.9	85	11.00	8	2 x 9.6	2133	第 2 世代 Intel® Xeon®

注:

- UPI = Ultra Path インターコネクト 2 ソケット サーバでは、CPU が 3 つの UPI をサポートしている場合でも、2 つの UPI のパフォーマンスのみサポートします。
- 一部の CPU について、[表 4 \(17 ページ\)](#) に示すメモリアクセス速度よりも高速または低速な DIMM を選択した場合、DIMM のクロック速度は、CPU 側のメモリアクセスクロックと DIMM クロックのうちの低い方になります。
- プロセッサクラスおよび CPU モードのメモリサポートの詳細については、次を参照してください [スベア部品 \(69 ページ\)](#)



**注意:** 第 2 世代 Intel® Xeon®205W 以下の R シリーズ プロセッサを構成したシステムの場合、Intel® Advanced Vector Extensions 512 (Intel® AVX-512) のような負荷の高い命令セットを使用するワークロードを実行すると、動作温度が 30°C (86°F) を超える、ファン障害の発生、温度異常、パフォーマンス劣化、またはその両方の障害が発生し、関連するイベントがシステム イベントログ (SEL) に記録されることがあります。

- UCS-CPU-I6258R - Intel® 6258R 2.7GHz/205W 28C/38.50MB DDR4 2933MHz
- UCS-CPU-I6248R - Intel® 6248R 3.0GHz/205W 24C/35.75MB DDR4 2933MHz
- UCS-CPU-I6246R - Intel® 6246R 3.4GHz/205W 16C/35.75MB DDR4 2933MHz
- UCS-CPU-I6242R - Intel® 6242R 3.1GHz/205W 20C/35.75MB DDR4 2933MHz

### 動作確認済みの構成

#### (1) DIMM のみの構成:

- [表 3 \(11 ページ\)](#) または [表 4 \(17 ページ\)](#) に記載されている 1 基または 2 基の同じ CPU を選択します。

#### (2) DIMM/PMEM の混在構成

- [表 3 \(11 ページ\)](#) または [表 4 \(17 ページ\)](#) のリストに記載されている 2 つの同一の CPU を選択する必要があります。

## 注意事項

---

- 選択する 1 つまたは 2 つの CPU は、必要なサーバーの機能に応じて異なります。次の項を参照してください。
  - [ステップ 3 メモリを選択するページ 16](#)
  - [ステップ 4 RAID コントローラを選択するページ 23](#)
  - [ステップ 5 ドライブを選択するページ 27](#)
  - [ステップ 6 PCIe オプション カードを選択するページ 31](#)



注 : CPU と DIMM 速度の互換性の詳細については、[メモリを選択する \(16 ページ\)](#) を参照してください。

---

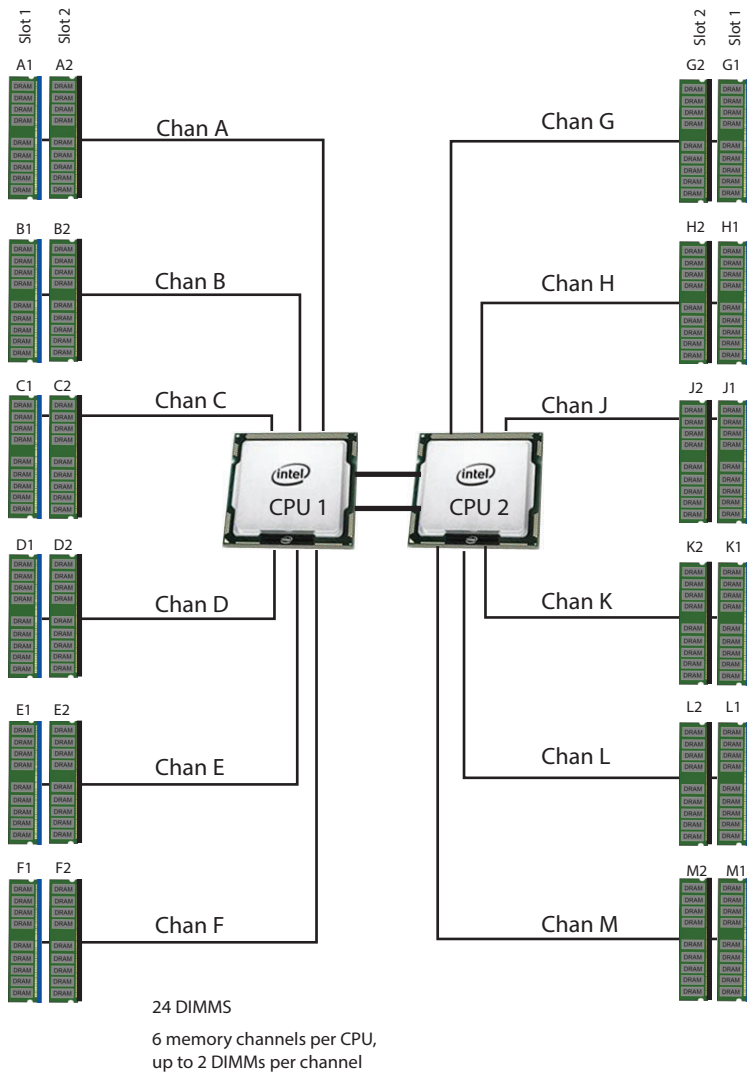
### ステップ 3 メモリを選択する

C220 M5 LFF で使用可能なメモリは次のとおりです。

- クロック速度：最大 2933 MHz。使用可能な CPU とそれに関連する DDR4 DIMM の最大クロックサポートについては、[表 3](#) を参照してください。
- DIMM あたりのランク：1、2、4、または 8
- 動作時の電圧：1.2 V
- 登録済み ECC DDR4 DIMM (RDIMM)、Load-reduced DIMM (LRDIMM)、または Intel® Optane™ パーシステント メモリ モジュール (PMem)。

[図 4](#) に示されているように、メモリは、CPU あたり 6 個のメモリチャンネルと、チャンネルあたり最大 2 個の DIMM で構成されます。

図 4 C220 M5 LFF メモリ構成





## DIMM とメモリ ミラーリングの選択

メモリの構成とメモリ ミラーリング オプションが必要かどうかを選択します。利用可能なメモリ DIMM とミラーリング オプションは、[表 4](#) に記載されています。



注：メモリのミラーリングをイネーブルにすると、メモリ サブシステムによって同一データが 2 つのチャンネルに同時に書き込まれます。片方のチャンネルに対してメモリの読み取りを実行した際に訂正不可能なメモリ エラーによって誤ったデータが返されると、システムはもう片方のチャンネルからデータを自動的に取得します。片方のチャンネルで一時的なエラーまたはソフト エラーが発生しても、ミラーリングされたデータが影響を受けることはありません。DIMM とそのミラーリング相手の DIMM に対してまったく同じ場所で同時にエラーが発生しない限り、動作は続きます。メモリのミラーリングを使用すると、2 つの装着済みチャンネルの一方からしかデータが提供されないため、オペレーティング システムで使用可能なメモリ量が 50 % 減少します。

表 4 使用可能な DDR4 DIMM

製品 ID (PID)	PID の説明	Voltage	ランク / DIMM
UCS-ML-256G8RW <sup>1</sup>	256 GB DDR4-3200MHz LRDIMM 8Rx4 (16Gb) (3DS)	1.2 V	8
UCS-ML-128G4RW <sup>1</sup>	128 GB DDR4-3200MHz LRDIMM 4Rx4 (16Gb) ?? 3DS?	1.2 V	4
UCS-MR-X64G2RW <sup>1</sup>	64 GB DDR4-3200MHz RDIMM 2Rx4 (16Gb)	1.2 V	2
UCS-MR-X32G2RW <sup>1</sup>	32 GB DDR4-3200MHz RDIMM 2Rx4 (8Gb)	1.2 V	2
UCS-MR-X16G1RW <sup>1</sup>	16 GB DDR4-3200MHz RDIMM 1Rx4 (8Gb)	1.2 V	1
<b>Intel® Optane™ パーシステント メモリ製品</b>			
UCS-MP-128GS-A0	Intel® Optane™ パーシステント メモリ、128GB、2666MHz		
UCS-MP-256GS-A0	Intel® Optane™ パーシステント メモリ、256GB、2666MHz		
UCS-MP-512GS-A0	Intel® Optane™ パーシステント メモリ、512GB、2666MHz		
<b>Intel® Optane™ パーシステント メモリ製品動作モード</b>			
UCS-DCPMM-AD	App Direct モード		
UCS-DCPMM-MM	メモリ モード		
<b>メモリ ミラーリング オプション</b>			
N01-MMIRROR	メモリ ミラーリング オプション		

## 注：

1. DDR4-3200MHz の交換部品番号は、2133 ~ 2933 MHz の範囲の Intel 第 2 世代 Xeon スケーラブル プロセッサ メモリ インターフェイスの最大速度で動作します。

動作確認済みの構成

(1) 1 CPU 構成、メモリ ミラーリングなし :

- 1 ~ 12 個の DIMM を選択します。

チャンネル内の CPU DIMM 配置 (同一速度の DIMM)	
1	(A1)
2	(A1, B1)
3	(A1, B1, C1)
4	(A1, B1); (D1, E1)
6	(A1, B1); (C1, D1); (E1, F1)
8	(A1, B1); (D1, E1); (A2, B2); (D2, E2)
12	(A1, B1); (C1, D1); (E1, F1); (A2, B2); (C2, D2); (E2, F2)

(2) 1 CPU 構成、メモリ ミラーリングあり :

- 4、6、8、または 12 個の同じ DIMM を選択します。DIMM は、次の表に示すように、出荷時に配置されます。

チャンネル内の CPU 1 DIMM 配置 (同一速度の DIMM)	
4	(A1, B1); (D1, E1)
6	(A1, B1, C1); (D1, E1, F1)
8	(A1, A2, B1, B2); (D1, D2, E1, E2)
12	(A1, A2, B1, B2, C1, C2); (D1, D2, E1, E2, F1, F2)

- [表4 \(17 ページ\)](#) に示すメモリ ミラーリング オプション (N01-MMIRROR) を選択します。

## (3) 2 CPU 構成、メモリ ミラーリングなし :

- CPU あたり 1 ~ 12 個の DIMM を選択します。

	CPU 1 チャンネル内の DIMM 配置 (同一速度の DIMM)		CPU 2 チャンネル内の DIMM 配置 (同一速度の DIMM)
	CPU 1		CPU 2
1	(A1)		(G1)
2	(A1, B1)		(G1, H1)
3	(A1, B1, C1)		(G1, H1, J1)
4	(A1, B1); (D1, E1)		(G1, H1); (K1, L1)
6	(A1, B1); (C1, D1); (E1, F1)		(G1, H1); (J1, K1); (L1, M1)
8	(A1, B1); (D1, E1); (A2, B2); (D2, E2)		(G1, H1); (K1, L1); (G2, H2); (K2, L2)
12	(A1, B1); (C1, D1); (E1, F1); (A2, B2); (C2, D2); (E2, F2)		(G1, H1); (J1, K1); (L1, M1); (G2, H2); (J2, K2); (L2, M2)

## (4) 2 CPU 構成、メモリ ミラーリングあり :

- CPU あたり 8、12、16、または 24 個の同じ DIMM を選択します。DIMM は、次の表に示すように、出荷時に配置されます。

	CPU 1 チャンネル内の DIMM 配置 (同一速度の DIMM)		CPU 2 チャンネル内の DIMM 配置 (同一速度の DIMM)
	CPU 1		CPU 2
8	(A1,B1); (D1,E1)		(G1, H1); (K1, L1)
12	(A1, B1, C1); (D1, E1, F1)		(G1, H1, J1); (K1, L1, M1)
16	(A1, A2, B1, B2); (D1, D2, E1, E2)		(G1, G2, H1, H2); (K1, K2, L1, L2)
24	(A1, A2, B1, B2, C1, C2); (D1, D2, E1, E2, F1, F2)		(G1, G2, H1, H2, J1, J2); (K1, K2, L1, L2, M1, M2)

- [表 4 \(17 ページ\)](#) に示すメモリ ミラーリング オプション (N01-MMIRROR) を選択します。



## 注 :

- システム パフォーマンスは、両方の CPU で DIMM のタイプと数量が同じで、すべてのチャンネルがサーバ内の CPU 全体で等しく利用されている場合に最適化されます。
- PMem がインストールされているときは、DIMM 混合が許可されません。すべての DIMM は同じタイプとサイズでなければなりません。

## システム速度

メモリは、Intel Xeon Scalable Processor メモリコントローラの最大速度で動作します。M5 サーバーでは、2133 ~ 2933 MHz の範囲です。サポートされている速度については、CPU の仕様を確認してください。



注：詳細な混合 DIMM 構成については、『Cisco UCS [Cisco UCS C220/C240/B200 M5 メモリ ガイド](#)』で説明されています。

---

PMem メモリモードについては、[表5](#)を参照してください。

**表5 Intel® Optane™ パーシステント メモリ モード**

Intel® Optane™ パーシステント メモリ	
App Direct モード :	PMem は、ソリッドステート ディスク ストレージ デバイスとして動作します。データは保存され、不揮発性です。PMEM キャパシティと DIMM キャパシティの両方が CPU に対して考慮されます (PMEM キャパシティと DIMM キャパシティの両方が CPU キャパシティの制限に対して考慮されます)
メモリ モード : <sup>1</sup>	PMEM は、100% メモリ モジュールとして動作します。データは揮発性であり、DRAM は PMem のキャッシュとして機能します。PMem キャパシティのみ CPU から利用できます (PMem キャパシティのみ CPU キャパシティの制限に対して考慮されます)。これは工場出荷時のデフォルト モードです。
混合モード :	DRAM はキャッシュとして使用されます。PMem キャパシティのみ CPU 階層に利用できます (PMem キャパシティのみ CPU キャパシティの制限に対して考慮されます)。

注 :

- メモリ モードの場合、同じ CPU チャンネルにおける Intel® 推奨の DIMM と PMem の容量比は 1:2 ~ 1:16 です。したがって、チャンネルで 128 GB の DIMM を使用する場合は、512 GB の PMem を使用できます (容量比は 1:6)。チャンネルで 32 GB の DIMM を使用する場合は、512 GB の PMem を使用できます (容量比は 1:16)。他にも複数の組み合わせが可能です。

**表6 第2世代 Intel® Xeon® スケーラブル プロセッサ DIMM および PMem<sup>1</sup> 物理構成**

DIMM から PMem カウント	CPU 1											
	iMC1						iMC0					
	チャンネル 2		チャンネル 1		チャンネル 0		チャンネル 2		チャンネル 1		チャンネル 0	
	F2	F1	E2	E1	D2	D1	C2	C1	B2	B1	A2	A1
6 - 2		DIMM		DIMM	PMem	DIMM		DIMM		DIMM	PMem	DIMM
6 - 4		DIMM	PMem	DIMM	PMem	DIMM		DIMM	PMem	DIMM	PMem	DIMM
6 - 6	PMem	DIMM	PMem	DIMM	PMem	DIMM	PMem	DIMM	PMem	DIMM	PMem	DIMM
DIMM から PMem カウント	CPU 2											
	iMC1						iMC0					
	チャンネル 2		チャンネル 1		チャンネル 0		チャンネル 2		チャンネル 1		チャンネル 0	
	M2	M1	L2	L1	K2	K1	J2	J1	H2	H1	G2	G1
6 - 2		DIMM		DIMM	PMem	DIMM		DIMM		DIMM	PMem	DIMM
6 - 4		DIMM	PMem	DIMM	PMem	DIMM		DIMM	PMem	DIMM	PMem	DIMM
6 - 6	PMem	DIMM	PMem	DIMM	PMem	DIMM	PMem	DIMM	PMem	DIMM	PMem	DIMM

**注：**

1. 現時点で PMem を使用する場合は、すべてのシステムに 2 個の CPU を装着する必要があります。



**注：** DIMM と PMem を組み合わせる場合、CPU ごとに設定可能なメモリ構成は次の 3 通りです。構成は各 CPU で同一にする必要があります。

- 6 DIMM および 2 PMEM、または
  - 6 DIMM および 4 PMEM、または
  - 6 DIMM および 6 PMEM
- 

詳細な Intell<sup>®</sup> PMem の構成については、以下を参照してください。

[Cisco UCS C220 M5 サーバ設置およびサービス ガイド](#)

DIMM/PMem の詳細情報については、以下を参照してください。

[Cisco UCS C220/C240/B200 M5 メモリ ガイド](#)

## ステップ 4 RAID コントローラを選択する

### RAID コントローラオプション (内蔵 HDD/SSD のサポート)



注：NVMe ドライブは、RAID コントローラではなく CPU2 によって直接制御されます。

#### 組み込みソフトウェア RAID

デフォルトの RAID 構成は組み込みソフトウェア RAID で、SATA HDD および Enterprise Value SSD (RAID 0、1、10) のみサポートしています。組み込みソフトウェア RAID では最大 4 つの SATA ドライブがサポートされています。組み込みソフトウェア RAID では SATA インターポーザボードが必要です。



注：組み込みソフトウェア RAID は、Windows および Linux オペレーティングシステムのみに対応します。VMware のサポートはありません。

#### Cisco 12G SAS RAID コントローラ

Cisco 12G SAS RAID コントローラを選択し、専用の内部 RAID コントローラ カード スロットに装着できます。この RAID コントローラには 1 GB キャッシュが含まれています。また、RAID 0、1、5、6、10、50、60、JBOD モード、および SRAID0 がサポートされます。



注：RAID コントローラごとにサポートされている RAID グループ (仮想ドライブ) の数は次のとおりです。

- 組み込み RAID = 8
- Cisco 12G SAS RAID コントローラ = 64

#### SAS HBA (外部 JBOD サポート)

RAID コントローラまたは内蔵ドライブ用 JBOD コントローラに加えて、外部 JBOD ドライブ接続 (非 RAID) 用に次の SAS HBA を選択できます。

- 外部 JBOD 接続用 Cisco 9400-8e 12G SAS HBA (背面パネルの 2 つの PCIe スロットにそれぞれ 1 つずつ)

#### RAID ボリュームと RAID グループ

RAID ボリュームを作成する場合は、次のガイドラインに従ってください。

- 各 RAID ボリューム内の各ドライブで同じ容量を使用します。
- 組み込みソフトウェア RAID の場合：
  - SATA HDD のみ使用してください。

- 組み込みソフトウェア RAID にはポートが 2 個あり、各ポートで 4 台のドライブを制御できます。
  - ポートの SATA HDD 4 台の各セットは別々の RAID ボリュームにする必要があります。
  - ポート間でドライブを混在させて RAID ボリュームを作成することはできません。
  - 詳細については、[組み込みソフトウェア RAID \(23 ページ\)](#) を参照してください。
- Cisco 12G SAS RAID コントローラアップグレードの場合：
- 各 RAID ボリューム内ですべて同じタイプのドライブ (SAS/SATA HDD、すべて SAS SSD、すべて SATA SSD) を使用します。

## コントローラ オプションの選択

次の RAID コントローラのいずれかを選択します。

- 組み込みソフトウェア RAID (他の RAID コントローラを選択していない場合のデフォルト)
- 1 台の Cisco 12G SAS RAID コントローラおよび RAID 設定オプション [表 7 \(24 ページ\)](#)



注：デフォルトの RAID ソリューションは、限られた数のドライブ、オペレーティングシステム、および仮想化環境をサポートする組み込みソフトウェア RAID です。より包括的な RAID ソリューションについては、からコントローラを Cisco 12G SAS RAID コントローラを選択してください [表 7](#)。

表 7 ハードウェア コントローラ オプション

製品 ID (PID)	PID の説明
<b>内蔵ドライブ用コントローラ</b>	
次の Cisco 12G SAS RAID コントローラ (UCSC-MRAID1GB-KIT) を選択した場合は、専用の内蔵スロットに装着された状態で出荷されます。	
UCSC-MRAID1GB-KIT	C220M5L 用 SAS RAID キット (C220M5L 用 Avila Beach キット) <ul style="list-style-type: none"> <li>■ 最大 4 台の内蔵 SAS/SATA HDD と SAS/SATA SSD をサポートします。</li> <li>■ SRAID0、RAID 0、1、5、6、10、50、60、および JBOD モードをサポートします。</li> <li>■ すべての自己暗号化ドライブ (SED) は、スタンドアロン管理 (CIMC/UCSM) のローカルキー設定および管理機能をサポートします。現在、SED ドライブはローカルキー管理機能のみで管理されます。サードパーティのキー管理は今後サポートされる予定です (KMIP 準拠)。</li> </ul>
<b>外部ドライブ用コントローラ (PCIe スロットに装着)</b>	
UCSC-9400-8E	外部 JBOD 接続用 Cisco 12G 9400-8e 12G SAS HBA。背面の各 PCIe スロットに 1 つずつ、最大 2 つ取り付けることができます。



表7 ハードウェアコントローラ オプション (続き)

製品 ID (PID)	PID の説明
<b>RAID 構成オプション (組み込みソフトウェア RAID では使用できません)</b>	
R2XX-SRAID0	シングルディスク RAID 0 設定が有効になります。
R2XX-RAID0	出荷時の RAID 構成オプション (ストライピング) RAID 0 設定が有効になります。1 台以上のハード ドライブが必要です。
R2XX-RAID1	出荷時の RAID 構成オプション (ミラーリング) RAID 1 設定が有効になります。同じサイズ、速度、キャパシティのドライブが 2 台必要です。
R2XX-RAID5	工場出荷時に事前設定済みの RAID オプション RAID 5 設定の有効化。同じサイズ、速度、キャパシティのドライブが 3 台以上必要です。
R2XX-RAID6	工場出荷時に事前設定済みの RAID オプション RAID 6 設定の有効化。同じサイズ、速度、容量のドライブが 4 台以上必要です。
R2XX-RAID10	工場出荷時に事前設定済みの RAID オプション RAID 10 設定の有効化。同じサイズ、速度、容量のドライブが偶数台 (4 台以上) 必要です。



## 注:

- RAID レベル 50 および 60 は、出荷時の構成としては選択できませんが、表7に示すように一部のコントローラでサポートされています。
- Cisco SAS 9400-8e 12G SAS HBA 外部ドライブエンクロージャのサポートについては、次のリンクから互換性リストのエンクロージャセクションを参照してください。

<https://www.broadcom.com/support/storage/interop-compatibility>

外部 JBOD エンクロージャに関するテクニカル サポートについては、ストレージベンダーにお問い合わせください。

## 動作確認済みの構成

- デフォルトの組み込みソフトウェア RAID は、最大 4 台の内蔵 SATA HDD と RAID 0、1、10 をサポートします。
- SAS RAID コントローラのアップグレード オプションは、最大 4 台の内蔵ドライブと RAID 0、1、10、5、6、50、60、JBOD モードまでをサポートします。
- 最大 2 個の Cisco 12G 9400-8e SAS HBA 外部ドライブ PCIe コントローラ カードは、C220M5L (UCSC-MRAID1GB-KIT) 用 SAS RAID キットと同時に取り付けすることができます。

サポートされるコントローラ設定オプションの概要については、[表 8](#) を参照してください。

表 8 C220 M5 LFF サーバでサポートされるコントローラ設定

# CPU	組み込み RAID	UCSC-MRAID1 GB-KIT	UCSC-9400-8E	サポートされる最大ドライブ数	RAID サポート	使用可能な内蔵ドライブのタイプ
1	有効	不可	背面の PCIe スロットに最大 2 台装着	4 台の内蔵 SATA のみ、8 台か 16 台の外部	0、1、10 (SATA のみ)	SATA HDD/ エンタープライズバリュー SSD
1	不可	専用スロットに装着	背面の PCIe スロットに最大 2 台装着	4 台の内蔵、8 台か 16 台の外部	0、1、10、5、6、50、60 JBOD (UCSC-MRAID1GB-KIT)	SAS HDD、SAS/SATA SSD
2	有効	不可	背面の PCIe スロットに最大 2 台装着	4 台の内蔵 SATA のみ、8 台か 16 台の外部	0、1、10 (SATA のみ)	SATA HDD/ エンタープライズバリュー SSD
2	不可	専用スロットに装着	背面の PCIe スロットに最大 2 台装着	4 台の内蔵、8 台か 16 台の外部	0、1、10、5、6、50、60 JBOD (UCSC-MRAID1GB-KIT)	SAS/SATA HDD、SAS/SATA SSD、LFF NVMe



注：NVMe ドライブは RAID をサポートしません。NVMe ドライブは CPU2 によって直接制御されます。組み込み RAID 設定では、組み込みソフトウェア RAID (0、1、10) のみがサポートされます。AHCI モードはサポートされていません。

## ステップ 5 ドライブを選択する

ディスクドライブの標準仕様は次のとおりです。

- 3.5 インチ フォーム ファクタ
- ホットプラグ可能
- ドライブはスレッド マウントされた状態で提供

### ドライブを選択する

使用できるドライブを [表9](#) に示します。

表 9 選択可能なホットプラグ可能スレッドマウント ドライブ

製品 ID (PID)	PID の説明	ドライブ タイプ	容量
<b>HDD</b>			
<b>HDD (10K RPM)</b>			
UCS-HY18TB10K4KN <sup>1</sup>	1.8 TB 12G SAS 10K RPM LFF HDD (4K)	SAS	1.8 TB
UCS-HY12TB10K12N	1.2 TB 12G SAS 10K RPM LFF HDD	SAS	1.2 TB
<b>HDD (7.2K RPM)</b>			
UCS-HD2T7KL12N	2 TB 12 G SAS 7.2K RPM LFF HDD	SAS	2 TB
UCS-HD4T7KL12N	4 TB 12 G SAS 7.2K RPM LFF HDD	SAS	4 TB
UCS-HD6T7KL4KN	6 TB 12 G SAS 7.2 K RPM LFF HDD (4K)	SAS	6 TB
UCS-HD8T7K4KAN	8 TB 12 G SAS 7.2 K RPM LFF HDD (4K)	SAS	8 TB
UCS-HD10T7K4KAN	10 TB 12G SAS 7.2K RPM LFF HDD (4K)	SAS	10 TB
UCS-HD12T7KL4KN	12 TB 12G SAS 7.2K RPM LFF HDD (4K)	SAS	12 TB
UCS-HD14T7KL4KN	14 TB 12G SAS 7.2K RPM LFF HDD (4K)	SAS	14 TB
UCS-HD14TT7KL4KN	14 TB 12G SAS 7.2K RPM LFF HDD (4K)	SAS	14 TB
UCS-HD14TW7KL4KN	14 TB 4Kn SAS He14 7200RPM 3.5 インチ HDD ISE	SAS	14 TB
UCS-HD16TW7KL4KN	16 TB 12G SAS 7.2K RPM LFF HDD (4K)	SAS	16 TB
UCS-HD16T7KL4KN	16 TB 12G SAS 7.2K RPM LFF HDD (4K)	SAS	16 TB
UCS-HD18TW7KL4KN	18 TB 12G SAS 7.2K RPM LFF HDD (4K)	SAS	18 TB
UCS-HD20TW7KL4KN	20 TB 12G SAS 7.2K RPM LFF HDD (4K)	SAS	20 TB
UCS-HD22TW7KL4KN	22 TB 12G SAS 7.2K RPM LFF HDD (4K)	SAS	22 TB
UCS-HD8T7K6GAN	8 TB 6G SATA 7.2K RPM LFF HDD (512e)	SATA	8 TB
UCS-HD10T7K6GAN	10 TB 6G SATA 7.2K RPM LFF HDD (512e)	SATA	10 TB
UCS-HD12T7KL6GN	12 TB 6G SATA 7.2K RPM LFF HDD (512e)	SATA	12 TB
<b>SAS/SATA SSD<sup>2</sup></b>			

表 9 選択可能なホットプラグ可能スレッドマウント ドライブ

製品 ID (PID)	PID の説明	ドライブ タイプ	容量
<b>Enterprise Performance SSD (高耐久性、最大 10X または 3X DWPD (Drive Writes Per Day) 対応)<sup>3</sup></b>			
<b>SAS SSD</b>			
UCS-HY800GK3X-EP	800 GB 3.5 インチ Enterprise performance 12G SAS SSD (3X 耐久性)	SAS	800 GB
UCS-HY16TK3X-EP	1.6 TB 3.5in Enterprise Performance 12G SAS SSD(3X endurance)	SAS	1.6 TB
UCS-SD32TKA3X-EP	3.2 TB 2.5 インチ Enter Perf 12G SAS Kioxia G2 SSD (3X)	SAS	3.2 TB
<b>SATA SSD</b>			
UCS-HY480G63X-EP	480 GB 3.5 インチ Enterprise Performance 6G SATA SSD (3 倍の耐久性) (Intel® S4600/S4610)	SATA	480 GB
UCS-HY960G63X-EP	960 GB 3.5 インチ Enterprise Performance 6G SATA SSD (3 倍の耐久性) (Intel® S4600/S4610)	SATA	960 GB
UCS-HY19T63X-EP	1.9 TB 3.5 インチ Enterprise Performance 6G SATA SSD (3 倍の耐久性) (Intel® S4600/S4610)	SATA	1.9 TB
<b>Enterprise Value SATA SSD (低耐久性、最大 1X DWPD (1 日あたりのドライブ書き込み) 対応)<sup>4</sup></b>			
UCS-HY240G61X-EV	240 GB 2.5 インチ Enterprise Value 6G SATA SSD (Samsung PM863a/PM883)	SATA	240 GB
UCS-HY480G61X-EV	480 GB 2.5 インチ Enterprise Value 6G SATA SSD (Intel® 3520)	SATA	480 GB
UCS-HY19TM1X-EV	1.9 TB 3.5 インチ Enterprise Value 6G SATA SSD	SATA	1.9 TB
<b>自己暗号化ドライブ (SED)</b>			
<b>HDD</b>			
UCS-HY600G15NK9	600 GB 12G SAS 15K RPM LFF HDD (SED) FIPS140-2	SAS	600 GB
UCS-HD4T12GNK9	4 TB 7.2K RPM LFF HDD (SED) FIPS140-2	SAS	4 TB
UCS-HD6T12GANK9	6 TB 7.2K RPM LFF HDD (4K 形式、SED) FIPS140-2	SAS	6 TB
UCS-HD12T7KL4NK9	12 TB 7.2k RPM LFF HDD (4K 形式 SED) FIPS140-2	SAS	12 TB
<b>PCIe/NVMe LFF 2.5 インチ ドライブ<sup>2,5</sup></b>			
UCSC-NVMEHY-H800	800 GB HGST SN200 NVMe 高性能高耐久性 (HGST)	NVMe	800 GB
UCS-NVMEHY-W1600	1.6 TB 3.5 インチ U.2 WD SN840 NVMe 超高性能高耐久性	NVMe	1.6 TB
UCS-NVMEHY-W3200	3.2 TB 3.5 インチ U.2 WD SN840 NVMe 超高性能高耐久性	NVMe	3.2 TB
注：シスコではさまざまなベンダーのソリッドステートドライブ (SSD) を使用しています。すべてのソリッドステートドライブ (SSD) は、物理的な書き込み制限の影響を受け、設定されている最大使用制限仕様は製造元によって異なります。シスコでは、シスコまたは製造元によって設定された最大使用仕様を超えたソリッドステートドライブ (SSD) をシスコ単独の判断では交換しません。			



注：スペアの NVMe ドライブとともに前面のドライブを構成する場合は、NVMe ケーブル (PID = CBL-NVME -220FF) とスペア ドライブを選択する必要があります。

## 注:

- 4K セクター サイズのドライブでサポートされるオペレーティング システムは以下のとおりです。
  - Windows : 最小リリースは Win2012 以降
  - Linux : 最小リリースは RHEL 6.5 以降
  - 512E ドライブをサポートするには、VMware ESXi 6.5 以降が必要です。4KN ドライブをサポートするには、VMware ESXi 6.7 以降が必要です
  - UEFI モードは 4K セクターサイズドライブからの起動時に使用する必要があります (レガシーモードはサポートされていません)。4K セクターサイズドライブと 512 バイト セクター サイズ ドライブを同じ RAID ボリュームに配置しないでください。
- 任意の数の SFF NVMe PCIe SSD ドライブを含めるには、2 つの CPU を装着する必要があります。1 台または 2 台の SFF PCIe SSD または SFF NVMe ドライブを選択する場合は、シャーシの前面にあるドライブ スロット 1 と 2 を使用してください (ドライブ スロットの番号については、[図 2、\(4 ページ\)](#) を参照してください)。
- 書き込み中心の IO アプリケーション向け。SSD 寿命目安は、10 または 3 DWPD (Drive Writes Per Day) レベルです。対象アプリケーションの例としては、キャッシング、オンライントランザクション処理 (OLTP)、データウェアハウス、および仮想デスクトップ インフラストラクチャ (VDI) などがあります。
- 読み取り中心の IO アプリケーション向け。SSD 寿命目安は、1 DWPD (Drive Writes Per Day) レベルです。対象アプリケーションの例としては、ブート、メディア ストリーミング、コラボレーションなどがあります。
- HGST を除き、Intel® および Western Digital (WD) NVMe ドライブは、C220 M5 のどこにでも混在させることができます。

---

**注意事項**

- 組み込みソフトウェア RAID を使用する場合は、SATA HDD のみ選択できます。
- 2.5 インチ SFF NVMe ドライブは、RAID コントローラが管理するのではなく、CPU に直接接続されています。
- すべての HDD が独自の RAID ボリューム内にあり、すべての SSD も独自の RAID ボリューム内にある場合は、HDD と SSD を混在可能です。
- Cisco 12G SAS RAID コントローラまたは Cisco 12G SAS HBA を使用する場合は、SAS/SATA HDD と SAS/SATA SSD を混在可能です。
- SFF NVMe ドライブを選択する場合は、2 つの CPU を選択する必要もあります。
- SFF NVMe ドライブは、IMC ソフトウェアがインストールされているスタンドアロン モード、および UEFI モードでのみブート可能です。
- NVMe HDDL ドライブはブート ドライブとして利用できません ([表 10 \(31 ページ\)](#) を参照)。
- SED ドライブは、次の表の非 SED ドライブと混在可能です : [表 9 \(27 ページ\)](#)

## Intel® Virtual RAID on CPU (intel® VROC)

サーバーは Intel® Virtual RAID on CPU (Intel® VROC) をサポートしています。VROC は、Intel NVMe SSD で使用されるエンタープライズ RAID ソリューションです (サポートされている Intel NVMe SSD については、[表 9](#) を参照)。Intel® Volume Management Device (Intel® VMD) は、CPU PCIe ルート コンプレックスに統合されたコントローラです。Intel® VMD NVMe SSD は CPU に接続されるため、高速な Intel® Optane™ SSD の潜在的なパフォーマンスを最大限に引き出すことができます。Intel® VROC の実装により、ドライブと CPU の間に配置される、従来のハードウェア RAID ホスト バス アダプタ (HBA) カードが置き換えられます。



### 注:

- Intel® VROC は Intel ドライブでのみサポートされています
- Intel® VROC イネーブルメント キー ファクトリは BIOS に事前にプロビジョニングされています。追加のライセンスは必要ありません。

VROC には次の特徴があります。

- スモール フォーム ファクタ (SFF) ドライブ (のみ) のサポート
- バッテリ バックアップ (BBU) または外部のスーパー キャパシタは必要ありません
- インテル CPU に直接接続されたインテル SFF NVMe を利用したソフトウェアベースのソリューション
- RAID 0/1/5/10 のサポート
- Windows、Linux、VMware OS のサポート。
- ホスト ツール - Windows GUI/CLI、Linux CLI。
- UEFI サポート - HII ユーティリティ、OBSE。
- Intel VROC NVMe は UEFI モードでのみ動作します

詳細については、[Intel NVMe SSD の VROC の設定と管理に関する説明](#) を参照してください。

## ステップ 6 PCIe オプション カードを選択する

最新のサーバ互換性については、<https://ucshcltool.cloudapps.cisco.com/public/>にあるハードウェアとソフトウェアの互換性リスト (HCL) を確認してください。

標準搭載される PCIe カードは、次のとおりです。

- モジュール型 LAN on Motherboard (mLOM)
- 仮想インターフェイスカード (VIC)
- ネットワーク インターフェイス カード (NIC)
- PCIe - アクセラレータ /Smart NICs
- ホスト バス アダプタ (HBA)
- UCS NVMe/PCIe アドイン カード

### PCIe オプション カードを選択する

使用可能な PCIe オプション カードを [表 10](#) に示します。

表 10 使用可能な PCIe オプション カード

製品 ID (PID)	PID の説明	参照先	電気 slot	カードの高さ <sup>1</sup>
<b>モジュール型 LAN on Motherboard (mLOM)</b>				
UCSC-MLOM-C100-04	Cisco UCS VIC 1497 デュアル ポート 40/100G QSFP28 CNA mLOM	mLOM	x 16	N/A
UCSC-MLOM-C25Q-04	Cisco UCS VIC 1457 クアッド ポート 10/25G SFP28 mLOM	mLOM	x 16	N/A
UCSC-MLOM-C40Q-03	Cisco UCS VIC 1387 デュアル ポート 40Gb QSFP+ CNA	mLOM	X 8	N/A
UCSC-MLOM-IRJ45	Intel® i350 クアッド ポート 1GBASE-T NIC	mLOM	X 8	N/A
<b>仮想インターフェイスカード (VIC)</b>				
UCSC PCIE C100 04	Cisco UCS VIC 1495 デュアル ポート 40/100G QSFP28 CNA PCIe	ライザー 1 または 2	x 16	HHHL
UCSC-PCIE-C40Q-03	Cisco VIC 1385 デュアル ポート 40Gb QSFP+ CNA w/RDMA	ライザー 1 または 2	x 16	HHHL
UCSC-PCIE-C25Q-04	Cisco VIC 1455 VIC PCIE - クアッド ポート 10/25G SFP28	ライザー 1 または 2	x 16	HHHL
<b>ネットワーク インターフェイス カード (NIC)</b>				
<b>1 Gb NIC</b>				
UCSC-PCIE-IRJ45	Intel® i350 クアッド ポート 1GBASE-T NIC	ライザー 1 または 2	X 8	HHHL
<b>10 Gb NIC</b>				
N2XX-AIPCI01	Intel® X520 デュアル ポート 10Gb SFP+ NIC	ライザー 1 または 2	X 8	HHHL

表 10 使用可能な PCIe オプション カード (続き)

製品 ID (PID)	PID の説明	参照先	電気 slot	カードの高さ <sup>1</sup>
UCSC-PCIE-ID10GC	Intel® X550-T2 デュアルポート 10GBASE-T NIC	ライザー 1 または 2	X 8	HHHL
UCSC-PCIE-ID10GF	Intel® X710-DA2 デュアルポート 10Gb SFP+ NIC	ライザー 1 または 2	X 8	HHHL
UCSC-PCIE-IQ10GF	Intel® X710 クアッドポート 10Gb SFP+ NIC	ライザー 1 または 2	X 8	HHHL
UCSC-PCIE-IQ10GC	Intel® X710 クアッドポート 10GBase-T NIC	ライザー 1 または 2	X 8	HHHL
<b>25 Gb NIC</b>				
UCSC-PCIE-QD25GF	QLogic QL41212H デュアルポート 25Gb NIC	ライザー 1 または 2	X 8	HHHL
UCSC-PCIE-ID25GF	Intel® XXV710 デュアルポート 25Gb SFP28 NIC	ライザー 1 または 2	X 8	HHHL
UCSC-P-M4D25GF	Mellanox MCX4121A-ACAT デュアルポート 10/25G SFP28 NIC	ライザー 1 または 2	X 8	HHHL
UCSC-P-M5D25GF	Mellanox CX-5 EN MCX512A-ACAT 2x25/10GbE SFP PCIe NIC	ライザー 1 または 2	x 16	HHHL
<b>40 Gb NIC</b>				
UCSC-PCIE-QD40GF	QLogic QL45412H デュアルポート 40Gb NIC	ライザー 1 または 2	X 8	HHHL
UCSC-PCIE-ID40GF	Intel® XL710 デュアルポート 40Gb QSFP+ NIC	ライザー 1 または 2	X 8	HHHL
<b>100 Gb NIC</b>				
UCSC-PCIE-QS100GF	QLogic QLE45611HLCU シングルポート 100G NIC	ライザー 1 または 2	x 16	HHHL
UCSC-P-M5D100GF	Mellanox CX-5 MCX516A-CDAT 2x100GbE QSFP PCIe NIC	ライザー 1 または 2	x 16	HHHL
UCSC-P-M5S100GF	Mellanox CX-5 MCX515A-CCAT 1x100GbE QSFP PCIe NIC	ライザー 1 または 2	x 16	HHHL
<b>PCIe- アクセラレータ / スマート NIC</b>				
UCSC-P-IQAT8970	Cisco-Intel® 8970 QAT オフロード PCIe アダプタ	ライザー 1 または 2	x 16	HHHL
<b>ホスト バス アダプタ (HBA)</b>				
UCSC-PCIE-QD16GF	Qlogic QLE2692 デュアルポート 16G ファイバチャンネル HBA	ライザー 1 または 2	X 8	HHHL
UCSC-PCIE-BD16GF	Emulex LPe31002 デュアルポート 16G ファイバチャンネル HBA	ライザー 1 または 2	X 8	HHHL
UCSC-PCIE-QD32GF	QLogic QLE2742 デュアルポート 32G ファイバチャンネル HBA	ライザー 1 または 2	X 8	HHHL
UCSC-PCIE-BS32GF	Emulex LPe32000-M2 シングルポート 32G ファイバチャンネル HBA	ライザー 1 または 2	X 8	HHHL
UCSC-PCIE-BD32GF	Emulex LPe32002-M2 デュアルポート 32G ファイバチャンネル HBA	ライザー 1 または 2	X 8	HHHL

注:

1. HHHL = Half Height Half Length



---

## 動作確認済みの構成

---

### (1) 1 CPU システム

- **表 10** に示されている PCIe オプション カード (1 CPU システムではスロット 1) を最大 1 枚選択できます。

### (2) 2 CPU システム

- **表 10** に示されている PCIe オプション カード (2 CPU システムではスロット 1 と 2) を最大 2 枚選択できます。

## 不具合

---

- 1 CPU システムの場合：

- ライザー 1 (スロット 1) のフルハイト PCIe スロットのみサポートされます。
- 1 枚のプラグイン PCIe VIC カードのみサポートされ、スロット 1 (フルハイト スロット) に装着する必要があります。ただし、1 枚の PCIe VIC カードに加えて、シャーシ背面の mLOM スロットに mLOM VIC カードを取り付けることもできます。

- 2 CPU システムの場合：

- 両方の PCIe スロット (スロット 1 と 2) がサポートされます。
- スロット 1 および 2 を使用して、2 枚のプラグイン PCIe VIC カードを 2 CPU システムに装着できます。さらに、mLOM VIC カードをシャーシ背面の mLOM スロットに装着するように選択することも可能です。これにより、3 枚の VIC カードを同時に使用できます。プラグイン カードと mLOM VIC カードの選択については、**表 10 (31 ページ)** を参照してください。**表 1 (6 ページ)** も参照してください。

- 選択したカードに OS が対応しているかどうか、またシスコ価格表に記載されていない追加カードが UCS C220 M5 サーバに対応するかどうかを確認するには、次の URL のハードウェア互換性リストを参照してください。

[http://www.cisco.com/en/US/products/ps10477/prod\\_technical\\_reference\\_list.html](http://www.cisco.com/en/US/products/ps10477/prod_technical_reference_list.html)



注：1300 および 1400 シリーズ VIC と mLOM の混在構成はサポートされていません。

---

## 2 CPU の PCIe カード構成

次の表は、選択した PCIe カードに適したスロットを見つけるのに役立ちます。

表 11 2 CPU の PCIe カード構成

PCIe カード タイプ	プライマリ スロット	セカンダリ スロット	代替スロット
Cisco 12G モジュラ RAID コントローラ	ミッドプレーン スロット	なし	
Cisco 12G 9460-8i RAID コントローラ	10	なし	
PCIe スイッチ カード	10	なし	
Cisco x16 VIC (Cisco VIC 1385)	1	2	8、5
NVIDIA および AMD GPU	2	8	10、1
その他の 16x PCIe I/O カード	8	10	2、1
その他の 8x PCIe I/O カード	9	5	8、2、10、1
Cisco x16 VIC	1	2	8



### 注：

- VIC がない場合のみスロット 1
- 設定に VIC がない場合、GPU プライマリ スロットは 1
- まず VIC が優先され、次に GPU が優先されます。
- プライマリ スロットは最優先事項です。
- セカンダリ スロットは同じタイプの追加カード用で、記載されている順序に従います。
- 代替スロットも使用できますが、機能は制限されています。

## ステップ 7 オプションの PCIe オプションカードアクセサリを選択する

- これらの光ファイバおよびケーブルは、互換性がテストされており、Intel® Ethernet Network Adapter での使用が承認されています（この文書の発行時点）。最新のアップデートについては、<https://tmgmatrix.cisco.com> で Cisco 互換性マトリックスを確認して参照してください。
- VIC 1385、VIC 1387、VIC 1440、VIC 1455、VIC 1457、VIC 1495、VIC 1497 でポートされる光ファイバとケーブルの一覧については、次のリンクにある VIC 1300 および VIC 1400 シリーズのデータシートを参照してください。
  - <https://www.cisco.com/c/en/us/products/collateral/interfaces-modules/unified-computing-system-adapters/datasheet-c78-741130.html>
  - <https://www.cisco.com/c/en/us/products/interfaces-modules/ucs-virtual-interface-card-1387/index.html>
  - <https://www.cisco.com/c/en/us/products/collateral/interfaces-modules/unified-computing-system-adapters/datasheet-c78-734727.html>

その他の接続オプションについては、次のリンクを参照してください。

Intel® :	Marvell/QLogic 社 :	Mellanox :
<a href="#">製品ガイド</a>	<a href="#">41000 シリーズ相互運用性マトリックス</a>	<a href="#">ファームウェア リリース ノート</a>
<a href="#">速度に関するホワイトペーパー</a>	<a href="#">45000 シリーズ相互運用性マトリックス</a>	

## ステップ 8 GPU カードを選択する (オプション)、ページ

### GPU オプションの選択

使用可能な GPU PCIe オプションを以下に示します [表 12](#)。

表 12 選択可能な PCIe GPU カード <sup>1</sup>

製品 ID (PID)	PID の説明	カード サイズ	ノードあたりの最大カード数
GPU PCIe カード			
UCSC-GPU-P4	NVIDIA P4	ロー プロファイル シングル幅	2
UCSC-GPU-T4-16	NVIDIA T4 16GB	ロー プロファイル シングル幅	2

注:

1. 詳細については、C220 M5 の「[GPU カードの取り付け](#)」を参照してください。



注:

- CIMC および UCSM 管理では固有の SBIOS ID が必要になるため、GPU カードはすべてシスコから購入してください。

### 不具合

- GPU を組み合わせることはできません。
- GPU は PCIe スロット 1 か 2 のいずれかに装着できます。ただし、1 CPU システムで使用できるのはスロット 1 のみとなります。2 CPU システムでは、対応する GPU を両方のスロットに取り付けることができます。GPU カード スロットに関する追加情報については、[2 CPU の PCIe カード構成 \(34 ページ\)](#) を参照してください。
- NVIDIA P4 GPU は、第 2 世代 Intel® Xeon® プロセッサではサポートされていません。

## ステップ 9 電源ユニットを注文する

電源ユニットは、M5 C シリーズ サーバへのホットプラグおよび工具不要の装着が可能な、共通の電気および物理設計を使用しています。各電源ユニットは、高効率の動作が保証されており、複数の出力オプションを提供します。このため、ユーザーはサーバー構成に基づいて「適切なサイズ」を選択でき、電力効率を向上させ、全体的なエネルギーコストを削減し、データセンター内の容量の使い残しを回避できます。選択したオプション (CPU、ドライブ、メモリなど) に応じて必要な電力を計算するには、次のリンクにある電力計算ツールを使用してください。

<http://ucspowercalc.cisco.com>

表 13 電源モジュール

製品 ID (PID)	PID の説明
UCSC-PSU1-770W	C シリーズ サーバ プラチナ用 770W AC 電源ユニット
UCSC-PSU1-1050W	C シリーズ サーバ プラチナム 用 1050W AC 電源ユニット
UCSC-PSUV2-1050DC	C シリーズ サーバ プラチナム 用 1050W DC 電源ユニット
UCSC-PSU1-1600W	C シリーズ サーバ プラチナム 用 1600W AC 電源ユニット
UCSC-PSU1-1050ELV	1050W AC 電源 C シリーズ エンハンスド ロー ライン プラチナ



注：1 台のサーバで 2 台の電源ユニットを使用する場合は、両方の電源ユニットが同一である必要があります。

## ステップ 10 電源コードを選択する

表 14 から適切な AC 電源コードを選択します。電源コードは最大 2 本選択できます (省略可)。

表 14 使用可能な電源コード

製品 ID (PID)	PID の説明	イメージ
電源ケーブルなし	環境に優しいグリーン オプション、電源ケーブルは出荷されません	該当なし
CAB-48DC-40A-8AWG	C シリーズ -48VDC PSU 電源コード、3.5 m、3 ワイヤ、8AWG、40A	<p>Figure 1-3 CAB-48DC-40A-8AWG, DC Power Cord (3.5 m)</p> <p>Plug: NEMA 6-3P (48VDC, 40A)</p> <p>Conductors: 48VDC, 40A</p> <p>Cable Length: 3.5 m</p> <p>Black Wire (3.5 m)</p>
CAB-N5K6A-NA	電源コード、200/240 V 6 A (北米)	<p>Plug: NEMA 6-15P</p> <p>Cordset rating: 10 A, 250 V</p> <p>Length: 8.2 ft</p> <p>Connector: IEC60320/C13</p>
CAB-AC-L620-C13	AC 電源コード、NEMA L6-20 - C13、2 m/6.5 フィート	<p>① 3" From Plug End</p> <p>79±2</p>
CAB-C13-CBN	CABASY、ワイヤ、ジャンパコード、27 インチ L、C13/C14、10A/250V	<p>685 MM ± 25 MM</p> <p>75MM ± 10MM</p> <p>SEC NOTE #3</p> <p>PLUG TYPE: S338A</p> <p>10A/250V (EC 332-2-2)</p> <p>10A/250V (EC 332 B1481)</p> <p>CONNECTOR TYPE: H202</p> <p>Colors: BLUE, GRN/YEL, BROWN, GRN/YEL, BLUE</p>
CAB-C13-C14-2M	CABASY、ワイヤ、ジャンパコード、PWR、2 m、C13/C14、10A/250V	<p>① 3" From Plug End</p> <p>2.000</p>
CAB-C13-C14-AC	CORD, PWR, JMP, IEC60320/C14, IEC6 0320/C13, 3.0M	<p>ASSEMBLY :</p> <p>3000±50</p> <p>76(REF)</p> <p>LINE(BROWN)</p> <p>NEUTRAL(BLUE)</p> <p>② ① ⑤ ③</p> <p>④ ⑥ ⑦</p> <p>HEAT SEALED</p> <p>250±20</p>

表 14 使用可能な電源コード

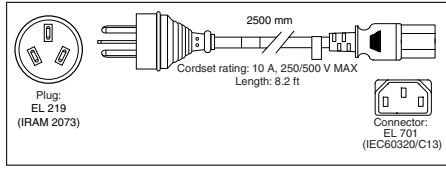
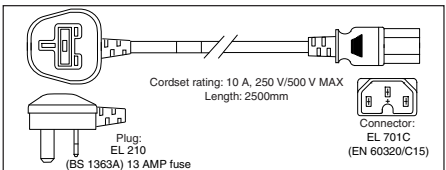
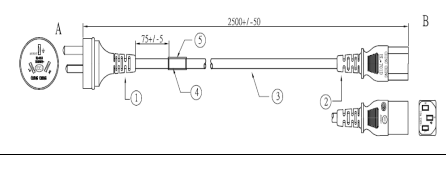
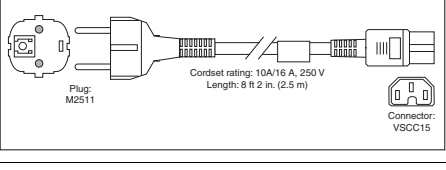
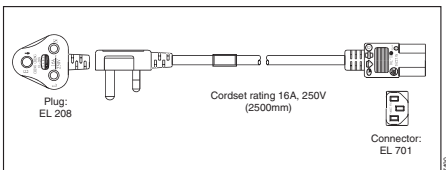
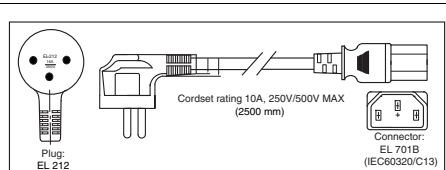
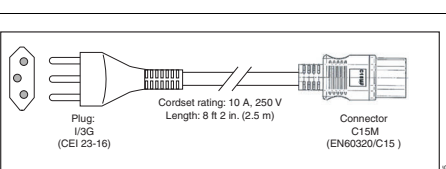
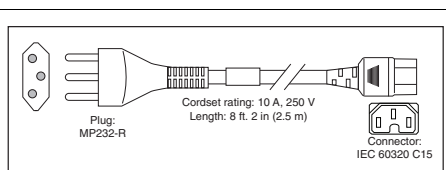
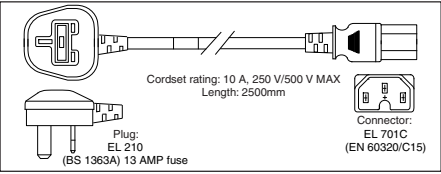
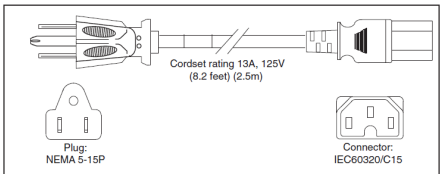
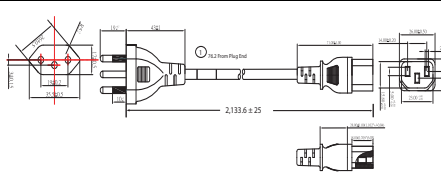
製品 ID (PID)	PID の説明	イメージ
CAB-250V-10A-AR	電源コード、250 V、10 A (アルゼンチン仕様)	
CAB-9K10A-AU	電源コード、250 VAC、10 A、 3112 プラグ (オーストラリア)	
CAB-250V-10A-CN	AC 電源コード、250 V、10 A (中国)	
CAB-9K10A-EU	電源コード、250 VAC、10 A、 CEE 7/7 プラグ (EU)	
CAB-250V-10A-ID	電源コード、SFS、250 V、10 A (インド仕様)	
CAB-250V-10A-IS	電源コード、SFS、250 V、10 A (イスラエル仕様)	
CAB-9K10A-IT	電源コード、250 VAC、10 A、 CEI 23-16/VII プラグ (イタリア)	
CAB-9K10A-SW	電源コード、250 VAC 10 A MP232 プラグ (スイス仕様)	

表 14 使用可能な電源コード

製品 ID (PID)	PID の説明	イメージ
CAB-9K10A-UK	電源コード、250 VAC、10 A、BS1363 プラグ (13 A ヒューズ) (英国)	
CAB-9K12A-NA <sup>1</sup>	電源コード、125 VAC、13 A、NEMA 5-15 プラグ (北米)	
CAB-250V-10A-BR	電源コード、250 V、10 A (ブラジル)	
CAB-C13-C14-2M-JP	電源コード C13-C14、2 m (6.5 フィート)、日本 PSE マーク	画像なし
CAB-9K10A-KOR <sup>1</sup>	電源コード、125 VAC 13 A KSC8305 プラグ (韓国)	画像なし
CAB-ACTW	AC 電源コード (台湾)、C13、EL 302、2.3 m	画像なし
CAB-JPN-3PIN	日本仕様、90-125 VAC 12 A NEMA 5-15 プラグ、2.4 m	画像なし
CAB-48DC-40A-INT	-48VDC PSU 電源コード、3.5 m、3 ワイヤ、8AWG、40A (INT)	画像なし
CAB-48DC-40A-AS	-48VDC PSU 電源コード、3.5 m、3 ワイヤ、8AWG、40A (AS/NZ)	画像なし
CAB-C13-C14-IN	電源コード ジャンパ、C13-C14 コネクタ、長さ 1.4 m、インド	画像なし
CAB-C13-C14-3M-IN	電源コード ジャンパ、C13-C14 コネクタ、長さ 3 m、インド	画像なし

注:

1. この電源コードは定格が 125 V で、定格 1050 W 以下の PSU のみをサポートします。



## ステップ 11 工具不要レール キットとオプションのリバーシブルなケーブル マネジメント アームを選択する

### 工具不要レール キットを選択する

表 15 から工具不要レール キットを選択します。

表 15 工具不要レール キットのオプション

製品 ID (PID)	PID の説明
UCSC-RAILF-M4	C220 M4 および M5 サーバ用フリクション レール キット
UCSC-RAILB-M4	C220 および C240 M4/M5 ラック サーバ用ボール ベアリング レール キット

### オプションのリバーシブル ケーブル マネージメント アームを選択する

リバーシブル ケーブル マネージメント アームは、サーバ背面の右または左のスライドレールのどちらかに取り付けて、ケーブルの整理に使用します。ケーブル マネジメント アームを注文する場合は、表 16 を参照してください。

表 16 ケーブル マネジメント アーム

製品 ID (PID)	PID の説明
UCSC-CMAF-M4	C220 M4 および M5 ラック サーバ用リバーシブル CMA

工具不要レールキットとケーブル マネージメント アームの詳細については、次の URL の『Cisco UCS C220 M5 サーバ設置およびサービス ガイド』を参照してください。

[https://www.cisco.com/c/en/us/td/docs/unified\\_computing/ucs/c/hw/C220M5/install/C220M5.html](https://www.cisco.com/c/en/us/td/docs/unified_computing/ucs/c/hw/C220M5/install/C220M5.html)



注：UCS C220 M5 サーバをラックにマウントする場合は、ツールレス レール キットを選択する必要があります。C220 M4 サーバと C220 M5 サーバでは、同じレールキットと CMA を使用します。

## ステップ 12 管理設定を選択する (オプション)

C220 M5 サーバの NIC モードは、デフォルトで [共有 LOM 拡張 (Shared LOM Extended) ] に設定されます。この NIC モードでは、Cisco Integrated Management Controller (CIMC) へのアクセスに、任意の LOM ポートまたはアダプタカードポートを使用できます。Cisco VIC カードは、NCSI がサポートされているスロットに装着する必要があります。

デフォルトの NIC モードを Dedicated に変更するには、[表 17](#) に示す UCSC-DLOM-01 型番を選択します。Dedicated NIC モードでは、専用の管理ポートを介してのみ CIMC にアクセスできます。管理ポートの位置については、[シャーシの背面図 \(5 ページ\)](#) を参照してください。

デフォルトの NIC モードを [Cisco カードモード (Cisco Card Mode) ] に変更するには、[表 17](#) に示す PID UCSC-CCARD-01 を選択します。このモードでは、DHCP を使用して CIMC に IP アドレスを割り当てます。それ以降の導入作業は自動化されます。

すべての NIC モード設定の詳細については、以下を参照してください。

[https://www.cisco.com/c/en/us/td/docs/unified\\_computing/ucs/c/hw/C480M5/install/C480M5/C480M5\\_chapter\\_010.html#concept\\_rqj\\_vsr\\_fz](https://www.cisco.com/c/en/us/td/docs/unified_computing/ucs/c/hw/C480M5/install/C480M5/C480M5_chapter_010.html#concept_rqj_vsr_fz)

表 17 管理設定の選択情報

製品 ID (PID)	PID の説明
UCSC-DLOM-01	C シリーズ サーバ用専用モード BIOS 設定
UCSC-CCARD-01	C シリーズ サーバ用 Cisco カードモード BIOS 設定

## ステップ 13 サーバブートモードを選択する (オプション)

デフォルトでは、C220 M5 サーバはデフォルトブートモードとして UEFI を選択した状態で出荷されます。サーバがレガシー BIOS モード (M4 以前の世代のサーバでは標準) で出荷されるようにするには、表 18 のレガシー BIOS の PID を選択します。

表 18 サーバのブートモードの選択情報

製品 ID (PID)	PID の説明
UCSC-LBIOS-01	C シリーズ サーバ用レガシーブートモード BIOS 設定

## ステップ 14 セキュリティ デバイスを選択する (オプション)

トラステッド プラットフォーム モジュール (TPM) は、プラットフォーム (サーバ) の認証に使用される情報を安全に格納できるコンピュータ チップ (マイクロコントローラ) です。これらのアーティファクトには、パスワード、証明書、または暗号キーを収録できます。プラットフォームが信頼性を維持していることを確認するうえで効果的なプラットフォームの尺度の保存でも、TPM を使用できます。すべての環境で安全なコンピューティングを実現するうえで、認証 (プラットフォームがその表明どおりのものであることを証明すること) および立証 (プラットフォームが信頼でき、セキュリティを維持していることを証明するプロセス) は必須の手順です。

シャーシ侵入スイッチは、サーバに対して不正アクセスがあった場合に通知します。

セキュリティ デバイスの選択情報は、[表 19](#) に示されています。

表 19 セキュリティ デバイス

製品 ID (PID)	PID の説明
UCSX-TPM2-001	UCS サーバ用トラステッド プラットフォーム モジュール 1.2 SPI ベース
UCSX-TPM2-002	UCS サーバ用トラステッド プラットフォーム モジュール 2.0
UCSX-TPM2-002B	信頼されたプラットフォーム モジュール 2.0 M5 UCS サーバ (FIPS 140-2 準拠)
UCSC-INT-SW01	C220 M5 および C240 M5 シャーシ イントリュージョン スイッチ



### 注:

- このシステムで使用される TPM モジュールは、信頼されたコンピューティンググループ (TCG) で定義されている TPM v1.2 および 2.0 に準拠しています。また SPI にも準拠しています。
- TPM の取り付けは、工場出荷後にサポートされます。ただし、TPM は一方向ネジで取り付けられるため、交換したり、アップグレードしたり、別のサーバに取り付けたりすることはできません。TPM を取り付けしたサーバを返却する場合は、交換用サーバを新しい TPM とともにオーダーする必要があります。

## ステップ 15 ロックキー付きセキュリティ ベゼルを選択する (オプション)

シャーシ前面にオプションのロックベゼルを取り付けることで、ドライブへの不正アクセスを防止できます。

[表 20](#) からロック ベゼルを選択します。

表 20 ロック ベゼル オプション

製品 ID (PID)	説明
UCSC-BZL-C220M5	C220 M5 セキュリティ ベゼル

## ステップ 16 Cisco SD カードモジュールを選択する (オプション)

一致する 1 枚か 2 枚の SD カードを選択します。SD モジュールを収容するミニ ストレージ モジュール コネクタの位置については、[図 5、\(63 ページ\)](#) を参照してください。各 SD モジュールには 2 枚の SD カードが収容されます。

表 21 セキュア デジタル (SD) カード (空)

製品 ID (PID)	PID の説明
UCS-SD-128G	UCS サーバ用 128 GB SD カード
UCS-SD-64G-S	UCS サーバ用 64 GB SD カード
UCS-SD-32G-S	UCS サーバ用 32 GB SD カード



注: vSphere 8.0 以降、スタンドアロン ブート デバイスとしての SD カード /USB メディアは VMware でサポートされません。詳細については、VMware KB 記事を参照してください <https://kb.vmware.com/s/article/85685>。

### 注意事項

- 1 枚または 2 枚の SD カードを装着します。
- サイズの異なる SD カードを混在させることはできません。
- SD カードと内蔵 M.2 SATA SSD を混在させることはできません ([M.2 SATA SSD を選択する \(オプション\)](#) を参照)。

## ステップ 17 M.2 SATA SSD を選択する (オプション)

ミニストレージ キャリアまたはブート用に最適化された RAID コントローラ (表 22 を参照) とともに、1 台または 2 台の同一の M.2 SATA SSD (表 23 を参照) を注文します。



注: M.2 SATA SSD をブート専用デバイスとして使用することをお勧めします。

各ミニストレージ キャリアまたはブート用に最適化された RAID コントローラは、表 22 に示すように最大 2 台の SATA M.2 SSD に対応できます。

表 22 M.2 SATA SSD

製品 ID (PID)	PID の説明
UCS-M2-I240GB	240 GB M.2 SATA SSD
UCS-M2-I480GB	480 GB M.2 SATA SSD
UCS-M2-240G	240GB SATA M.2
UCS-M2-480G	480GB M.2 SATA SSD
UCS-M2-960G	960GB SATA M.2

表 23 ミニストレージ キャリア / ブート最適化 RAID コントローラ

製品 ID (PID)	PID の説明
UCS-MSTOR-M2	M.2 SATA 用ミニストレージ キャリア (最大 2 台の M.2 SATA SSD を保持)
UCS-M2-HWRAID	Cisco ブート最適化 M.2 RAID コントローラ (最大 2 台の M.2 SATA SSD を保持)



## 注：

- UCS-M2-HWRAID ブート最適化 RAID コントローラは、RAID 1 および JBOD モードをサポートします。
- (CIMC/UCSM) は、ボリュームの設定とコントローラおよび取り付け済みの SATA M.2 のモニタリングに対応しています。
- The minimum version of Cisco IMC and Cisco UCS Manager that support this controller is 4.0(4b) and later. ソフトウェアのコントローラ名は MSTOR です。
- SATA M.2 ドライブは UEFI モードでのみ起動できます。レガシ ブート モードはサポートされていません。
- ホットプラグの交換はサポートされていません。サーバの電源をオフにする必要があります。
- HyperFlex の構成でサーバをコンピューティング ノードとして使用する場合、ブート最適化 RAID コントローラ モジュールはサポートされません。

- ミニストレージ キャリアまたはブート用に最適化された RAID コントローラのいずれかを [表 23](#) に注文します。
  - RAID 制御なしで M.2 SATA ドライブを制御するには、UCS-MSTOR-M2 ミニストレージ キャリアを選択します。
  - 2 台の内部 SATA M.2 ドライブ間のハードウェア RAID には、UCS-M2-HWRAID Boot-Optimized RAID コントローラを選択します。ブート用に最適化された RAID コントローラは、最大 2 台の同一の M.2 SATA ドライブに対応します。
- 1 台または 2 台の同一の M.2 SATA SSD を [表 22](#) に注文します。



注：ブート最適化 RAID コントローラは、VMware、Windows、および Linux オペレーティングシステムをサポートします。

## 注意事項

- M.2 SATA SSD と SD カードを混在させることはできません。
- ミニストレージ キャリアまたはブートに最適化された RAID コントローラには、1 台または 2 台の同一の M.2 SATA SSD を注文します。容量の異なる M.2 SATA SSD を混在させることはできません。
- 2 台の M.2 デバイスと組み込みソフトウェア RAID を選択した場合、サポートされる内蔵 SATA ドライブは最大 6 台になります。6 台を超える内蔵ドライブをサポートするには、Cisco 12G RAID コントローラまたは Cisco 12G SAS HBA を選択する必要があります。



## ステップ 18 内蔵マイクロ SD カード モジュールを選択する (オプション)

32 GB マイクロ SD カードを選択します。マイクロ SD カードは、Host Upgrade Utility (HUU) などのユーティリティ専用のローカルリソースとして機能します。イメージはファイル共有 (NFS/CIFS) から取得して、今後の使用のためにカードにアップロードできます。

表 24 32 GB セキュア デジタル (SD) カード

製品 ID (PID)	PID の説明
UCS-MSD-32G	UCS サーバ用 32GB マイクロ SD カード

### 注意事項

- このマイクロ SD カードは、ライザー 1 の内部にマウントします。
- Flexutil ユーザ パーティションは OS のインストールをサポートしていません。ユーザパーティションはストレージにのみ使用する必要があります。

## ステップ 19 オプションの USB 3.0 ドライブを選択する

オプションの USB 3.0 ドライブを 1 台選択できます。表 25 に、USB ドライブの選択情報を示し

表 25 USB 3.0 ドライブ

製品 ID (PID)	PID の説明
UCS-USBFLSHB-16GB	UCS サーバ 16 GB フラッシュ USB ドライブ

ます。

USB コネクタの位置については、[図 5、\(63 ページ\)](#) を参照してください。

## ステップ 20 オペレーティング システムと付加価値ソフトウェアを選択する

このサーバでサポートされている OS とソフトウェアの詳細については、「Hardware & Software Compatibility List (HCL) (ハードウェア / ソフトウェア互換性リスト (HCL))」 [ 英語 ] を参照してください。

注：アスタリスク (\*) が付いた PID は、OEM ベンダーのサポートの再販品です。これらは、関連する製品ライセンス型番に追加する必要があります。



注：VMware はコンプライアンス保留中です。 [Compute-Vmware-Hold@cisco.com](mailto:Compute-Vmware-Hold@cisco.com) メイラーに連絡して、VMware ライセンスの受信が許可されているかどうかを確認してください。

### 選択

- Cisco ソフトウェア (表 26)
- OEM ソフトウェア (表 27)
- オペレーティング システム (表 28)

表 26 Cisco ソフトウェア

製品 ID (PID)	PID の説明
IMC Supervisor	
CIMC-SUP-BASE-K9	IMC Supervisor ワンタイム サイト インストール ライセンス
CIMC-SUP-B01	C/E シリーズ用 IMC Supervisor ブランチ管理 SW、最大 100 サーバ
CIMC-SUP-B02	C/E シリーズ用 IMC Supervisor ブランチ管理 SW、最大 250 サーバ
CIMC-SUP-B10	C/E シリーズ用 IMC Supervisor ブランチ管理 SW、最大 1000 サーバ
CIMC-SUP-B25	C/E シリーズ用 IMC Supervisor ブランチ管理 SW、25 サーバ
CIMC-SUP-A01	C/E シリーズ用 IMC Supervisor Advanced ブランチ管理 SW、100 サーバ
CIMC-SUP-A02	C/E シリーズ用 IMC Supervisor Advanced ブランチ管理 SW、250 サーバ
CIMC-SUP-A10	C/E シリーズ用 IMC Supervisor Advanced ブランチ管理 SW、1000 サーバ
CIMC-SUP-A25	C/E シリーズ用 IMC Supervisor Advanced ブランチ管理 SW、25 サーバ
EVAL-CIMC-SUP-BAS	EVAL : IMC Supervisor ワンタイム サイト インストール ライセンス
EVAL-CIMC-SUP	EVAL : C/E シリーズ用 IMC Supervisor ブランチ管理 SW、50 サーバ
UCS マルチドメイン マネージャ	
UCS-MDMGR-1S	サーバ ライセンスに関する UCS Central
注：1 つ以上の UCS-MDMGR-1S を選択する場合は、サーバに関する UCS Central のデータシートを参照して、スタンドアロンの PID (UCS-MDMGR-LIC= または UCS-MDMGR-1DMN=) を選択する必要があります。	

表 27 OEM ソフトウェア

製品 ID (PID)	PID の説明
VMware vCenter	
VMW-VCS-STD-1A	VMware vCenter 7 Server Standard、1 年サポートが必要
VMW-VCS-STD-3A	VMware vCenter 7 Server Standard、3 年サポートが必要
VMW-VCS-STD-5A	VMware vCenter 7 Server Standard、5 年サポートが必要
VMW-VCS-FND-1A	VMware vCenter 7 Server Foundation (4 ホスト)、1 年サポートが必要
VMW-VCS-FND-3A	VMware vCenter 7 Server Foundation (4 ホスト)、3 年サポートが必要
VMW-VCS-FND-5A	VMware vCenter 7 Server Foundation (4 ホスト)、5 年サポートが必要

表 28 オペレーティング システム

製品 ID (PID)	PID の説明
<b>Microsoft Windows Server</b>	
MSWS-19-DC16C	Windows Server 2019 Data Center (16 コア /VM 無制限)
MSWS-19-DC16C-NS	Windows Server 2019 DC (16 コア /VM 無制限)、Cisco SVC なし
MSWS-19-ST16C	Windows Server 2019 Standard (16 コア /2 VM)
MSWS-19-ST16C-NS	Windows Server 2019 Standard (16 コア /2 VM)、Cisco SVC なし
MSWS-22-ST16C	Windows Server 2022 Standard (16 コア /2 VM)
MSWS-22-ST16C-NS	Windows Server 2022 Standard (16 コア /2 VM)、Cisco SVC なし
MSWS-22-DC16C	Windows Server 2022 Data Center (16 コア /VM 無制限)
MSWS-22-DC16C-NS	Windows Server 2022 DC (16 コア /VM 無制限)、Cisco SVC なし
<b>Red Hat</b>	
RHEL-2S2V-1A	Red Hat Enterprise Linux (1 ~ 2 CPU、1 ~ 2 VN)、1 年サポートが必要
RHEL-2S2V-3A	Red Hat Enterprise Linux (1 ~ 2 CPU、1 ~ 2 VN)、3 年サポートが必要
RHEL-2S2V-5A	Red Hat Enterprise Linux (1 ~ 2 CPU、1 ~ 2 VN)、5 年サポートが必要
RHEL-VDC-2SUV-1A	仮想データセンター用 RHEL (1 ~ 2 CPU、VN 無制限)、1 年サポートが必要
RHEL-VDC-2SUV-3A	仮想データセンター用 RHEL (1 ~ 2 CPU、VN 無制限)、3 年サポートが必要
RHEL-VDC-2SUV-5A	仮想データセンター用 RHEL (1 ~ 2 CPU、VN 無制限)、5 年サポートが必要
<b>Red Hat Ent Linux/High Avail/Res Strg/Scal</b>	
RHEL-2S2V-1S	Red Hat Enterprise Linux (1 ~ 2 CPU、1 ~ 2 VN)、Prem 1 年 SnS
RHEL-2S2V-3S	Red Hat Enterprise Linux (1 ~ 2 CPU、1 ~ 2 VN)、Prem 3 年 SnS
RHEL-2S-HA-1S	RHEL High Availability (1 ~ 2 CPU)、Prem 1 年 SnS
RHEL-2S-HA-3S	RHEL High Availability (1 ~ 2 CPU)、Prem 3 年 SnS
RHEL-2S-RS-1S	RHEL Resilient Storage (1 ~ 2 CPU)、Prem 1 年 SnS

表 28 (続き) オペレーティング システム

製品 ID (PID)	PID の説明
RHEL-2S-RS-3S	RHEL Resilient Storage (1 ~ 2 CPU)、Prem 3 年 SnS
RHEL-VDC-2SUV-1S	仮想データセンター用 RHEL (1 ~ 2 CPU、VN 無制限)、1 年 SnS が必要
RHEL-VDC-2SUV-3S	仮想データセンター用 RHEL (1 ~ 2 CPU、VN 無制限)、3 年 SnS が必要
<b>Red Hat SAP</b>	
RHEL-SAP-2S2V-1S	SAP アプリケーション用 RHEL (1 ~ 2 CPU、1 ~ 2 VM)、プレミアム 1 年 SnS が必要
RHEL-SAP-2S2V-3S	SAP アプリケーション用 RHEL (1 ~ 2 CPU、1 ~ 2 VM)、プレミアム 3 年 SnS が必要
RHEL-SAPSP-3S	RHEL SAP Solutions Premium - 3 年間の SnS ライセンス
RHEL-SAPSS-3S	RHEL SAP Solutions Standard - 3 年間の SnS ライセンス
<b>VMware</b>	
VMW-VSP-STD-1A	VMware vSphere 7 Std (1 CPU、32 Core) 1 年サポートが必要
VMW-VSP-STD-3A	VMware vSphere 7 Std (1 CPU、32 Core) 3 年サポートが必要
VMW-VSP-STD-5A	VMware vSphere 7 Std (1 CPU、32 Core) 5 年サポートが必要
VMW-VSP-EPL-1A	VMware vSphere 7 Ent Plus (1 CPU、32 Core) 1 年サポートが必要
VMW-VSP-EPL-3A	VMware vSphere 7 Ent Plus (1 CPU、32 Core) 3 年サポートが必要
VMW-VSP-EPL-5A	VMware vSphere 7 Ent Plus (1 CPU、32 Core) 5 年サポートが必要
<b>SuSE</b>	
SLES-2S2V-1A	SUSE Linux Enterprise Server (1 ~ 2 CPU、1 ~ 2 VM)、1 年サポートが必要
SLES-2S2V-3A	SUSE Linux Enterprise Server (1 ~ 2 CPU、1 ~ 2 VM)、3 年サポートが必要
SLES-2S2V-5A	SUSE Linux Enterprise Server (1 ~ 2 CPU、1 ~ 2 VM)、5 年サポートが必要
SLES-2S2V-1S	SUSE Linux Enterprise Server (1 ~ 2 CPU、1 ~ 2 VM)、優先 1 年 SnS
SLES-2SUV-3S	SUSE Linux Enterprise Server (1 ~ 2 CPU、VM 無制限)、優先 3 年 SnS
SLES-2SUV-5S	SUSE Linux Enterprise Server (1 ~ 2 CPU、VM 無制限)、優先 5 年 SnS
SLES-2S-HA-1S	SUSE Linux 高可用性拡張 (1 ~ 2 CPU)、1 年 SnS
SLES-2S-HA-3S	SUSE Linux 高可用性拡張 (1 ~ 2 CPU)、3 年 SnS
SLES-2S-HA-5S	SUSE Linux 高可用性拡張 (1 ~ 2 CPU)、5 年 SnS
SLES-2S-GC-1S	SUSE Linux HA 対応 Geo クラスタリング (1 ~ 2 CPU)、1 年 SnS
SLES-2S-GC-3S	SUSE Linux HA 対応 Geo クラスタリング (1 ~ 2 CPU)、3 年 SnS
SLES-2S-GC-5S	SUSE Linux HA 対応 Geo クラスタリング (1 ~ 2 CPU)、5 年 SnS
SLES-2S-LP-1S	SUSE Linux Live パッチ アドオン (1 ~ 2 CPU)、1 年 SnS が必要
SLES-2S-LP-3S	SUSE Linux Live パッチ アドオン (1 ~ 2 CPU)、3 年 SnS が必要
SLES-2S-LP-1A	SUSE Linux Live Patching アドオン (1 ~ 2 CPU)、1 年サポートが必要

表 28 (続き) オペレーティング システム

製品 ID (PID)	PID の説明
SLES-2S-LP-3A	SUSE Linux Live Patching アドオン (1 ~ 2 CPU)、3 年サポートが必要
<b>SLES および SAP</b>	
SLES-SAP-2S2V-1A	SAP アプリケーション用 SLES (1 ~ 2 CPU、1 ~ 2 VM)、1 年サポートが必要
SLES-SAP-2S2V-3A	SAP アプリケーション用 SLES (1 ~ 2 CPU、1 ~ 2 VM)、3 年サポートが必要
SLES-SAP-2S2V-5A	SAP アプリケーション用 SLES (1 ~ 2 CPU、1 ~ 2 VM)、5 年サポートが必要
SLES-SAP-2S2V-1S	SAP アプリケーション用 SLES (1 ~ 2 CPU、1 ~ 2 VM)、優先 1 年 SnS
SLES-SAP-2S2V-3S	SAP アプリケーション用 SLES (1 ~ 2 CPU、1 ~ 2 VM)、優先 3 年 SnS
SLES-SAP-2S2V-5S	SAP アプリケーション用 SLES (1 ~ 2 CPU、1 ~ 2 VM)、優先 5 年 SnS

## ステップ 21 オペレーティング システム メディア キットを選択する

オプションのオペレーティング システム メディアを [表 29](#) から選択します。

表 29 OS メディア

製品 ID (PID)	PID の説明
MSWS-19-ST16C-RM	Windows Server 2019 Standard (16 コア /2 VM)、リカバリ メディア DVD のみ
MSWS-19-DC16C-RM	Windows Server 2019 DC (16 コア /VM 無制限)、リカバリ メディア DVD のみ

## ステップ 22 サービスおよびサポート レベルを選択する

必要なサービス オプションをご利用いただけます。

### Unified Computing Warranty (契約なし)

ご使用システムの重要性が高くない場合は、サービスなしの契約をお選びいただけます。提供される内容は次のとおりです。

- 3年間のパーツ提供対応
- 翌営業日 (NBD) のパーツ交換、8時間 / 日、5日 / 週
- 90日間のソフトウェア保証 (メディア対象)
- BIOS、ドライバ、ファームウェアのアップデートのダウンロード
- UCSM アップデート (Unified Computing System Manager を使用するシステムの場合)。このアップデートには、公開されている仕様、リリース ノート、業界標準への UCSM のコンプライアンスを維持するためのマイナー拡張やバグ修正が含まれます。

## UCS 向け Smart Net Total Care (SNTC)

Unified Computing システムの全体サポートについては、Cisco は UCS サービス向けに Cisco Smart Net Total Care を提供します。このサービスでは、エキスパートによる ソフトウェア および ハードウェア へのサポートを行い、Unified Computing 環境におけるパフォーマンスの維持と高可用性の実現へのお手伝いをいたします。世界中のどこからでも Cisco Technical Assistance Center (TAC) に 24 時間 いつでも アクセス できます

Unified Computing System Manager を含むシステム向けには、UCSM アップグレードのダウンロードをはじめとしたサポート サービスを提供いたします Cisco Smart Net Total Care は、各種ハードウェア 交換 オプション をご用意し、2 時間以内の交換 などにも対応しています。また、シスコの豊富なオンラインテクニカルリソースにもアクセス できます。Unified Computing 環境において最大の効率性とアップタイムを実現するためにご活用いただけます。詳細については、次の URL を参照してください。

<http://www.cisco.com/c/en/us/services/technical/smart-net-total-care.html?stickynav=1>

一覧に表示されている希望のサービスを選択できます [表 30](#)。

表 30 Cisco SNTC for UCS Service (PID UCSC-C220-M5L)

サービス SKU	サービス レベル GSP	オンサイト?	説明
CON-PREM-CC220M5L	C2P	対応	SNTC 24X7X20S
CON-UCSD8-CC220M5L	UCSD8	対応	UC SUPP DR 24X7X20S*
CON-C2PL-CC220M5L	C2PL	対応	LL 24X7X20S**
CON-OSP-CC220M5L	C4P	対応	SNTC 24X7X40S
CON-UCSD7-CC220M5L	UCSD7	対応	UCS DR 24X7X40S*
CON-C4PL-CC220M5L	C4PL	対応	LL 24X7X40S**
CON-USD7L-CC220M5L	USD7L	対応	LLUCS HW DR 24X7X40S***
CON-OSE-CC220M5L	C4S	対応	SNTC 8X5X40S
CON-UCSD6-CC220M5L	UCSD6	対応	UC SUPP DR 8X5X40S*



表 30 Cisco SNTC for UCS Service (PID UCSC-C220-M5L)

サービス SKU	サービス レベル GSP	オンサイト？	説明
CON-SNCO-CC220M5L	SNCO	対応	SNTC 8x7xNCDOS****
CON-OS-CC220M5L	CS	対応	SNTC 8X5XNBDOS
CON-UCSD5-CC220M5L	UCSD5	対応	UCS DR 8X5XNBDOS*
CON-S2P-CC220M5L	S2P	非対応	SNTC 24X7X2
CON-S2PL-CC220M5L	S2PL	非対応	LL 24X7X2**
CON-SNTP-CC220M5L	SNTP	非対応	SNTC 24X7X4
CON-SNTPL-CC220M5L	SNTPL	非対応	LL 24X7X4**
CON-SNTE-CC220M5L	SNTE	非対応	SNTC 8X5X4
CON-SNC-CC220M5L	SNC	非対応	SNTC 8x7xNCD****
CON-SNT-CC220M5L	SNT	非対応	SNTC 8X5XNBD
CON-SW-CC220M5L	SW	非対応	SNTC NO RMA

\*Drive Retention を含む ([UCS Drive Retention サービス \(61 ページ\)](#) を参照)

\*\* ローカル言語サポートを含む ([UCS のローカル言語テクニカル サポート \(62 ページ\)](#) を参照)。中国と日本でのみ利用可能

\*\*\* ローカル言語サポートと Drive Retention を含む - 中国と日本でのみ利用可能

\*\*\*\* 中国でのみ利用可能

## Cisco UCS 向け Smart Net Total Care オンサイト トラブルシューティング サービス

従来の Smart Net Total Care を拡張したサービスです。お客様の Cisco Unified Computing System (UCS) 環境内で発生したハードウェア問題を診断および切り離す際に役立つ、オンサイト トラブルシューティングの専門知識を提供します。このサービスは、シスコ認定フィールド エンジニア (FE) がリモートの TAC エンジニアおよび仮想インターネット ワーキング サポート エンジニア (VISE) と協力して提供します。一覧に表示されている希望のサービスを選択できます [表 31](#)。

表 31 Cisco UCS 向け SNTC オンサイト トラブルシューティング サービス (PID UCSC-C220-M5L)

サービス SKU	サービス レベル GSP	オン サイト？	説明
CON-OSPT-CC220M5L	OSPT	対応	24X7X4OS Trblshtg
CON-OSPTD-CC220M5L	OSPTD	対応	24X7X4OS TrblshtgDR*
CON-OSPTL-CC220M5L	OSPTL	対応	24X7X4OS TrblshtgLL**
CON-OPTLD-CC220M5L	OPTLD	対応	24X7X4OS TrblshtgLLD***

\*Drive Retention を含む ([UCS Drive Retention サービス \(61 ページ\)](#) を参照)

\*\* ローカル言語サポートを含む ([UCS のローカル言語テクニカル サポート \(62 ページ\)](#) を参照)。中国と日本でのみ利用可能

\*\*\* ローカル言語サポートと Drive Retention を含む - 中国と日本でのみ利用可能

## UCS 向けソリューション サポート

ソリューション サポートには、シスコ製品のサポートとソリューションレベルのサポートの両方が含まれており、マルチベンダー環境の複雑な問題の解決時間が、製品サポート単体の場合と比べて平均で 43 % 以上短縮されます。ソリューション サポートは、データセンター管理における重要な要素であり、パフォーマンス、信頼性、投資回収率を維持しながら、発生した問題の迅速な解決を支援します。

このサービスは、エコシステムに展開したシスコ製品とソリューション パートナーの製品の両方に対応するため、マルチベンダーのシスコ環境全体でサポートが一元化されます。シスコとソリューションパートナーのどちらの製品に問題がある場合でも、シスコにご連絡ください。シスコのエキスパートが主な連絡窓口となり、最初のお電話から問題の解決までお客様をサポートします。詳細については、次の URL を参照してください。

<http://www.cisco.com/c/en/us/services/technical/solution-support.html?stickynav=1>

一覧に表示されている希望のサービスを選択できます [表 32](#)

表 32 UCS サービスのソリューション サポート (PID UCSC-C220-M5L)

サービス SKU	サービス レベル GSP	オン サイト ?	説明
CON-SSC2P-CC220M5L	SSC2P	対応	SOLN SUPP 24X7X2OS
CON-SSC4P-CC220M5L	SSC4P	対応	SOLN SUPP 24X7X4OS
CON-SSC4S-CC220M5L	SSC4S	対応	SOLN SUPP 8X5X4OS
CON-SSCS-CC220M5L	SSCS	対応	SOLN SUPP 8X5XNBDOS
CON-SSDR7-CC220M5L	SSDR7	対応	SSPT DR 24X7X4OS*
CON-SSDR5-CC220M5L	SSDR5	対応	SSPT DR 8X5XNBDOS*
CON-SSS2P-CC220M5L	SSS2P	非対応	SOLN SUPP 24X7X2
CON-SSSNP-CC220M5L	SSSNP	非対応	SOLN SUPP 24X7X4
CON-SSSNE-CC220M5L	SSSNE	非対応	SOLN SUPP 8X5X4
CON-SSSNC-CC220M5L	SSSNC	非対応	SOLN SUPP NCD**
CON-SSSNT-CC220M5L	SSSNT	非対応	SOLN SUPP 8X5XNBD

ドライブの保持を含む ([UCS Drive Retention サービス \(61 ページ\)](#) を参照)

\*\* 中国でのみ利用可能

## Smart Net Total Care for UCS Hardware Only Service

Cisco Unified Computing System の標準の保証期間より短期間で部品交換をご希望のお客様には、Cisco Smart Net Total Care for UCS Hardware Only Service を提供しています。4 時間以内のオンサイト部品交換など、2 つのレベルの高度な部品交換サービスからお選びいただけます。Smart Net Total Care for UCS Hardware Only Service では、返品許可 (RMA) が必要であるかの判断を行う、シスコのサポート プロフェッショナルにいつでもリモート アクセスできます。一覧に表示されている希望のサービスを選択できます [表 33](#)。

表 33 UCS ハードウェア専用サービスの SNTC (PID UCSC-C220-M5L)

サービス SKU	サービス レベル GSP	オンサイト ?	説明
CON-UCW7-CC220M5L	UCW7	対応	UCS HW 24X7X40S
CON-UCWD7-CC220M5L	UCWD7	対応	UCS HW + DR 24X7X40S *
CON-UCW7L-CC220M5L	UCW7L	対応	LL UCS 24X7X40S**
CON-UWD7L-CC220M5L	UWD7L	対応	LL UCS DR 24X7X40S***
CON-UCW5-CC220M5L	UCW5	対応	UCS HW 8X5XNBDOS
CON-UCWD5-CC220M5L	UCWD5	対応	UCS HW+DR 8X5XNBDOS*

\*Drive Retention を含む ([UCS Drive Retention サービス \(61 ページ\)](#) を参照)

\*\* ローカル言語サポートを含む ([UCS のローカル言語テクニカル サポート \(62 ページ\)](#) を参照)。  
中国と日本でのみ利用可能

\*\*\* ローカル言語サポートと Drive Retention を含む、中国と日本でのみ利用可能

## UCS のパートナー向け サポート サービス

Cisco Partner Support Service (PSS) は、パートナーが独自のブランド サポートやマネージド サービスを企業顧客に提供するために設計されたシスコ コラボレーション サービス メニューです。Cisco PSS を利用すれば、パートナーは、シスコのサポート インフラストラクチャや資産にアクセスして次のような目的に役立てることができます。

- 最も複雑なネットワーク環境に対応するためのサービス ポートフォリオを拡充する
- 納入コストを削減する
- 顧客ロイヤルティを高めるサービスを提供する

PSS オプションを使用すれば、認定されたシスコ パートナーは、シスコの Intel® 知的資産を活用した価値の高いテクニカル サポートを開発し、一貫して提供することができます。これにより、パートナーはより高いマージンを獲得し、活動範囲を広げることができます。

**PSS はすべての Cisco PSS パートナーが利用できます。**

2 つの パートナー ユニファイド コンピューティング サポートには以下が含まれます。

- UCS のパートナー向けサポート サービス
- UCS ハードウェア 専用 パートナー サポート サービス

UCS 向けの PSS は、シスコ テクニカル リソースが支援するサードパーティ ソフトウェアのトリ アージ サポートとレベル 3 サポートを含むハードウェア サポートとソフトウェア サポートを提 供します。表 34 に示すサービスの中から必要なものを選択できます。

表 34 UCS の PSS (PID UCSC-C220-M5L)

サービス SKU	サービス レベル GSP	オン サイト ?	説明
CON-PSJ8-CC220M5L	PSJ8	対応	UCS PSS 24X7X2 OS
CON-PSJ7-CC220M5L	PSJ7	対応	UCS PSS 24X7X4 OS
CON-PSJD7-CC220M5L	PSJD7	対応	UCS PSS 24X7X4 DR*
CON-PSJ6-CC220M5L	PSJ6	対応	UCS PSS 8X5X4 OS
CON-PSJD6-CC220M5L	PSJD6	対応	UCS PSS 8X5X4 DR*
CON-PSJ4-CC220M5L	PSJ4	非対応	UCS SUPP PSS 24X7X2
CON-PSJ3-CC220M5L	PSJ3	非対応	UCS SUPP PSS 24X7X4
CON-PSJ2-CC220M5L	PSJ2	非対応	UCS SUPP PSS 8X5X4
CON-PSJ1-CC220M5L	PSJ1	非対応	UCS SUPP PSS 8X5XNBD

\* ドライブの保持を含む ([UCS Drive Retention サービス \(61 ページ\)](#) を参照)

## UCS ハードウェア専用の PSS

UCS ハードウェア 専用 PSS では、交換部品 を 2 時間 で 提供し、返品許可 (RMA) が 必要であ るかの判断を行うパートナー サポート プロフェッショナルにいつでもリモート アクセスできま す。表 35 を参照してください

表 35 UCS ハードウェア専用 PSS (PID UCSC-C220-M5L)

サービス SKU	サービス レベル GSP	オン サイト ?	説明
CON-PSW7-CC220M5L	PSW7	対応	UCS W PSS 24X7X4 OS
CON-PSWD7-CC220M5L	PSWD7	対応	UCS W PSS 24X7X4 DR*
CON-PSW6-CC220M5L	PSW6	対応	UCS W PSS 8X5X4 OS
CON-PSWD6-CC220M5L	PSWD6	対応	UCS W PSS 8X5X4 DR*
CON-PSW4-CC220M5L	PSW4	非対応	UCS W PL PSS 24X7X2
CON-PSW3-CC220M5L	PSW3	非対応	UCS W PL PSS 24X7X4
CON-PSW2-CC220M5L	PSW2	非対応	UCS W PL PSS 8X5X4

\* ドライブ保持を含む ([UCS Drive Retention サービス \(61 ページ\)](#) を参照)

## Unified Computing Combined Support サービス

Combined Services は、1つの契約で必要なサービスの購入と管理を容易にします。UCS 向けの SNTC サービスは、不可欠なデータセンターインフラストラクチャの可用性を向上させ、Unified Computing への投資から最大の価値を引き出します。Cisco Unified Computing System (Cisco UCS) から得られるメリットが大きいほど、お客様のビジネスにとってテクノロジーが重要になります。これらのサービスを使用すれば、次のことが可能になります。

- UCS のアップタイム、パフォーマンス、および効率性を最適化する
  - 問題を迅速に特定して対処することによって、重要なビジネスアプリケーションを保護する
  - 情報伝達とメンタリングを通じて、社内の専門知識を強化する
  - UCS エキスパートによって社内スタッフの稼働率が高められることで、業務の効率化を図る
  - 運用への影響が発生する前に潜在的な問題を診断することで、ビジネスの俊敏性を高める
- 一覧に表示されている希望のサービスを選択できます [表 36](#)。

表 36 UCS の複合サポートサービス (PID UCSC-C220-M5L)

サービス SKU	サービス レベル GSP	オン サイト?	説明
CON-NCF2P-CC220M5L	NCF2P	対応	CMB SVC 24X7X2O5
CON-NCF4P-CC220M5L	NCF4P	対応	CMB SVC 24X7X4O5
CON-NCF4S-CC220M5L	NCF4S	対応	CMB SVC 8X5X4O5
CON-NCFCS-CC220M5L	NCFCS	対応	CMB SVC 8X5XNBDOS
CON-NCF2-CC220M5L	NCF2	非対応	CMB SVC 24X7X2
CON-NCFP-CC220M5L	NCFP	非対応	CMB SVC 24X7X4
CON-NCFE-CC220M5L	NCFE	非対応	CMB SVC 8X5X4
CON-NCFT-CC220M5L	NCFT	非対応	CMB SVC 8X5XNBD
CON-NCFW-CC220M5L	NCFW	非対応	CMB SVC SW

## UCS Drive Retention サービス

Cisco Unified Computing Drive Retention サービスは、障害ディスクの部品交換にあたり、故障したディスクドライブの返却なしに、交換用の新しいドライブを提供するサービスです。

故障したディスクドライブであっても、高度なデータリカバリ技術により、極秘情報、所有権情報、機密情報などのセキュリティが危険にさらされる可能性があります。このサービスを利用してドライブを手元に保持したまま破棄すれば、こうしたドライブの機密データが脅かされることがなくなり、機密漏えい責任を問われるリスクが軽減します。このサービスは、規制や国および地方で定められた要件への遵守にも役立ちます。

社内で機密データ、秘密データ、極秘データ、および専有データを管理する必要がある場合は、前出の表に示した Drive Retention サービスのいずれかを検討してください（利用可能な場合）。



注：このサービスには、証明書付きドライブ破壊サービスは含まれません。

---

## UCS のローカル言語テクニカル サポート

利用可能な場合は、追加料金の支払いを受けた上で、割り当てられたすべての重大度レベルについて、特定製品に対するコールのローカル言語サポートを利用できます。前述の表を参照。

Cisco Unified Computing System 向けの全サービス一覧は、次の URL でご覧いただけます。

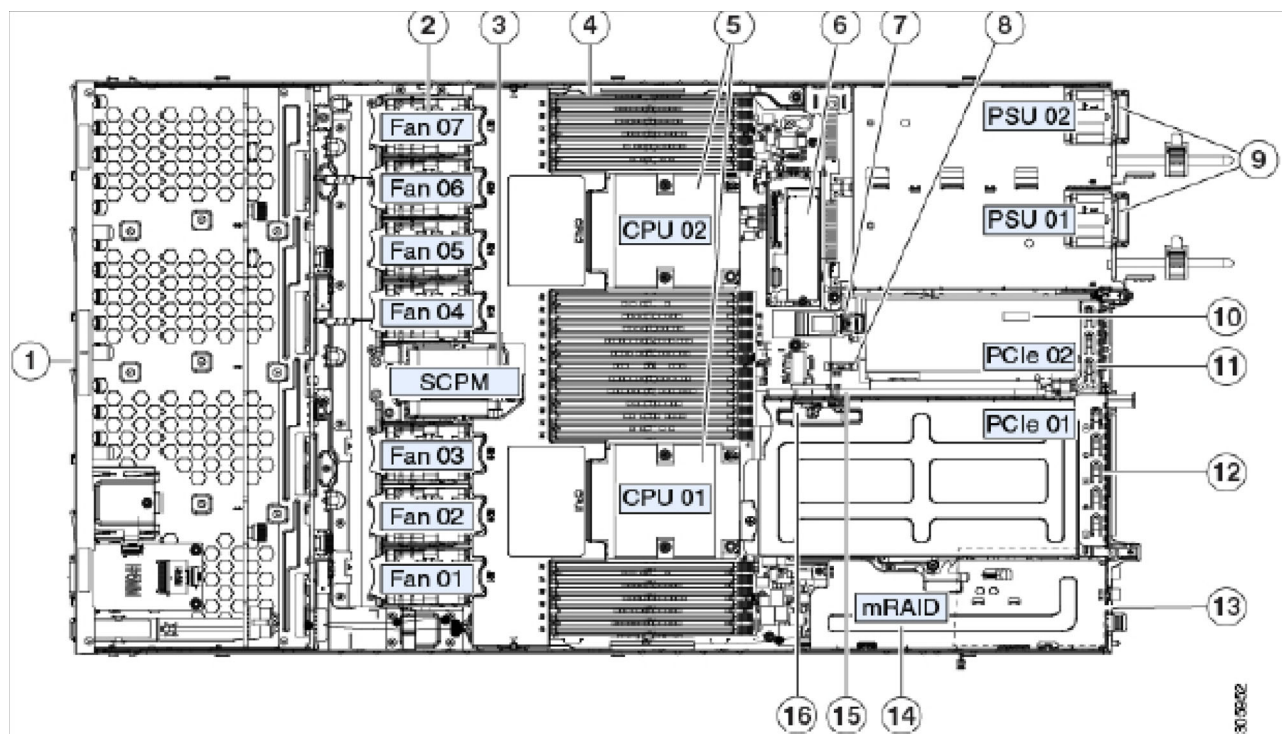
[http://www.cisco.com/en/US/products/ps10312/serv\\_group\\_home.html](http://www.cisco.com/en/US/products/ps10312/serv_group_home.html)

## 参考資料

### シャーシ

図 5 は、上部カバーを外した状態の C220 M5 LFF シャーシの内部です。

図 5 上部カバーを外した C220 M5 LFF



1	ドライブベイ 1 ~ 4 は SAS/SATA ドライブをサポートし、ドライブベイ 1 および 2 は SFF NVMe PCIe SSD もサポート	9	電源ユニット (1+1 冗長の場合にホットスワップ可能)
2	冷却ファン モジュール (X 7)	10	マザーボード上のトラステッド プラットフォーム モジュール (TPM) ソケット (図示されず)
3	Supercap 電源モジュール (RAID バックアップ) の取り付けブラケット	11	PCIe スロット 2 (ハーフハイト、x16)、SFF NVMe SSD (x8) 用の PCIe ケーブルコネクタを含む
4	マザーボード上に DIMM ソケット (CPU ごとに最大 12 枚、合計 24 枚)	12	PCIe スロット 1 (フルハイト、x16) マイクロ SD カード用のソケットを含む
5	CPU およびヒートシンク (最大 2)	13	シャーシフロア (x16) 上のモジュール型 LOM (mLOM) カードベイ (図示なし)



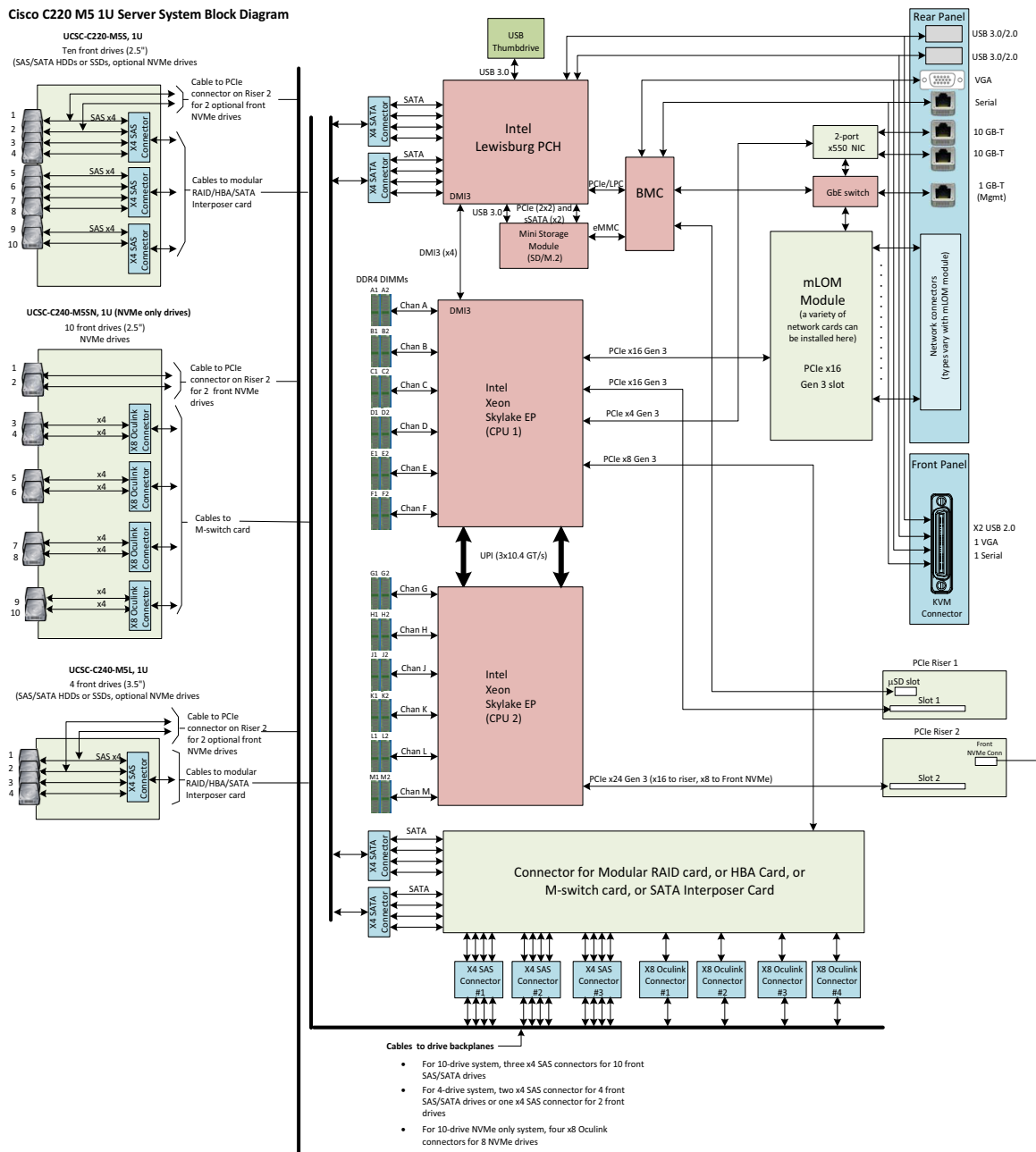
6	ミニストレージ モジュール コネクタ SD カード モジュールと 2 枚の SD カード、または M.2 モジュールと 2 つの PCIe/SATA M.2 SSD スロットのいずれかをサポートします。	14	モジュラ RAID (mRAID) ライザー。オプションで以下のいずれかをサポート。 <ul style="list-style-type: none"> <li>■ ハードウェア RAID コントローラカード</li> <li>■ 組み込みの SATA RAID 用インタポーザカード</li> </ul>
7	マザーボード上の内部 USB 3.0 ポート	15	PCIe ライザー 2 の前面パネル SFF NVMe SSD 用 PCIe ケーブル コネクタ
8	RTC バッテリ、マザーボード上の垂直ソケット	16	PCIe ライザー 1 の microSD カード ソケット



# ブロック図

C220 M5 サーバの簡略なブロック図を 図6 に示します。

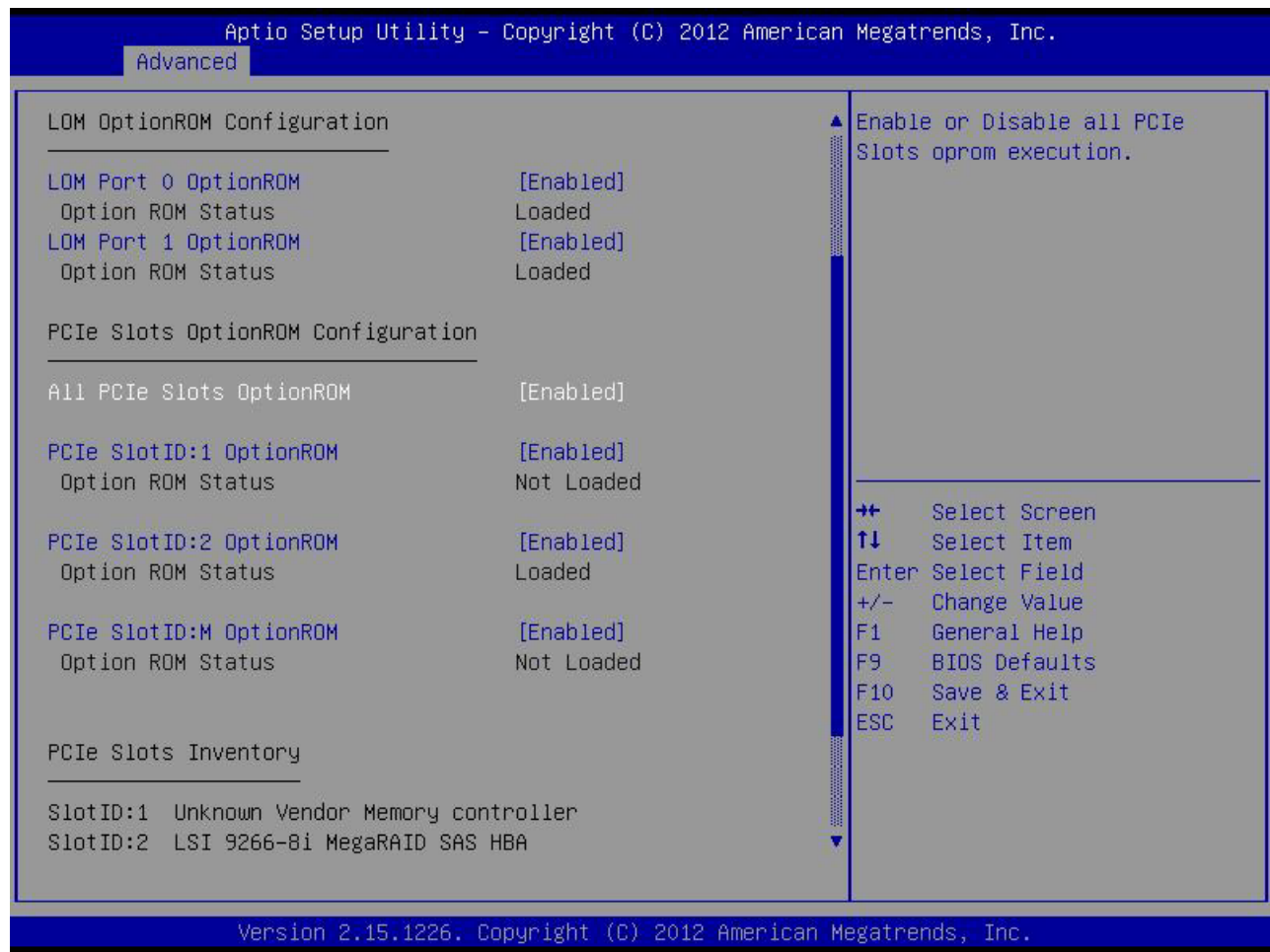
図 6 C220 M5 LFF ブロック図 (簡略)



## RAID オプション ROM (OPROM) 設定

サーバには、PCIe スロット用のオプション ROM (OPROM) が搭載されています。サーバでデバイスのブートに使用できるオプション ROM は限定されています。BIOS の設定画面でブートに使用しない PCIe スロットの OPROM を無効にして、ブート用のスロットでリソースが使用されるようにします。OPROM BIOS 画面の例を図 7 に示します。

図 7 BIOS の OPROM 設定画面の例

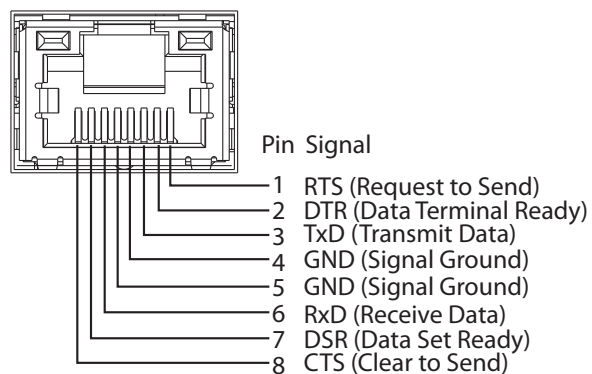


## シリアルポートの詳細

背面にある RJ-45 シリアルポートコネクタのピン割り当ての詳細を [図 8](#) に示します。

図 8 シリアルポート (RJ-45 のメスコネクタ) のピン割り当て

### Serial Port (RJ-45 Female Connector)



## KVM ケーブル

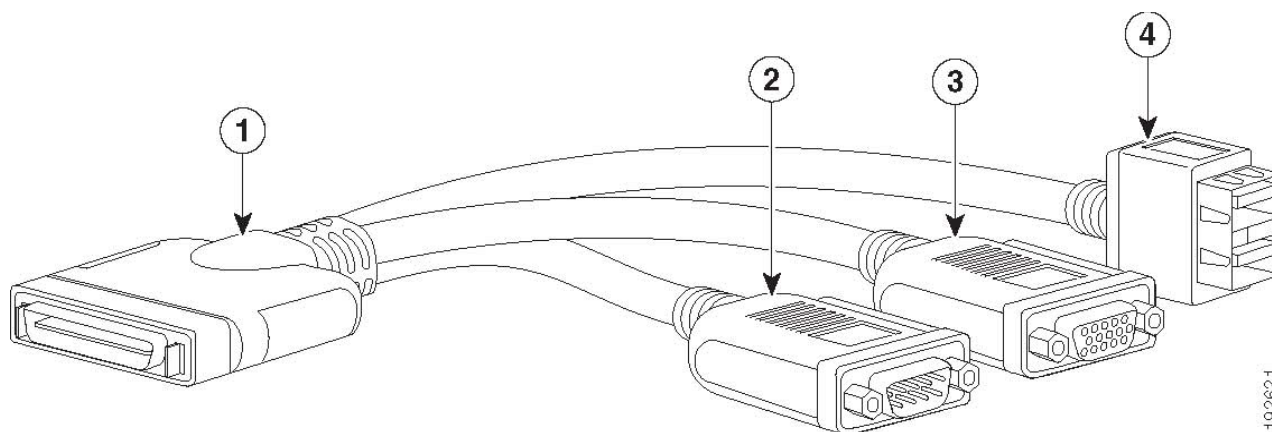
KVM ケーブルはサーバーへの接続用のケーブルで、DB9 シリアルコネクタ、モニター用の VGA コネクタ、キーボードおよびマウス用のデュアル USB ポートが付いています。このケーブルを使用すると、サーバで実行されているオペレーティング システムと BIOS に直接接続できます。

KVM ケーブルの注文情報を表 37 に示します。

表 37 KVM ケーブル

製品 ID (PID)	PID の説明
N20-BKVM=	UCS サーバ コンソール ポート用の KVM ケーブル

図 9 KVM ケーブル



192621

1	コネクタ (サーバの前面パネルに接続)	3	モニター用の VGA コネクタ
2	DB-9 シリアル コネクタ	4	マウスおよびキーボード用の 2 ポート USB コネクタ

## スペア部品

このセクションでは、UCS C220 M5 サーバ用のアップグレード関連部品と保守関連部品を示します。これらの部品の一部は、すべてのサーバに構成されています。

表 38 スペア部品

製品 ID (PID)	PID の説明
<b>KVM ケーブル</b>	
N20-BKVM=	UCS サーバ コンソール ポート用の KVM ローカル IO ケーブル
<b>CPU</b>	
UCS-CPU-I8280	Intel 8280 2.7GHz/205W 28C/38.50MB 3DX DDR4 2933 MHz
UCS-CPU-I8280L	Intel 8280L 2.7GHz/205W 28C/38.50MB 3DX DDR4 4.5TB 2933 MHz
UCS-CPU-I8276	Intel 8276 2.2GHz/165W 28C/38.50MB 3DX DDR4 2933 MHz
UCS-CPU-I8276L	Intel 8276L 2.2GHz/165W 28C/38.50MB 3DX DDR4 4.5TB 2933 MHz
UCS-CPU-I8270	Intel 8270 2.6GHz/205W 26C/35.75MB 3DX DDR4 2933 MHz
UCS-CPU-I8268	Intel 8268 2.9GHz/205W 24C/35.75MB 3DX DDR4 2933 MHz
UCS-CPU-I8260	Intel 8260 2.4GHz/165W 24C/35.75MB 3DX DDR4 2933 MHz
UCS-CPU-I8260Y	Intel 8260Y SS 2.4GHz/165W 24/20/16C 35.75MB 3DX DDR4 2933
UCS-CPU-I8260L	Intel 8260L 2.4GHz/165W 24C/35.75MB 3DX DDR4 4.5TB 2933 MHz
UCS-CPU-I8253	Intel 8253 2.2GHz/125W 16C/22MB DCP DDR4 1TB 2933 MHz
UCS-CPU-I6262V	Intel 6262V 1.9GHz/135W 24C/ 33MB 3DX DDR4 2400 MHz
UCS-CPU-I6258R	Intel 6258R 2.7GHz/205W 28C/35.75MB DDR4 2933MHz
UCS-CPU-I6254	Intel 6254 3.1GHz/200W 18C/24.75MB 3DX DDR4 2933 MHz
UCS-CPU-I6252	Intel 6252 2.1GHz/150W 24C/35.75MB 3DX DDR4 2933 MHz
UCS-CPU-I6248	Intel 6248 2.5GHz/150W 20C/27.5MB 3DX DDR4 2933 MHz
UCS-CPU-I6248R	Intel 6248R 3GHz/205W 24C/35.75MB DDR4 2933MHz
UCS-CPU-I6246	Intel 6246 3.3GHz/165W 12C/24.75MB 3DX DDR4 2TB 2933 MHz
UCS-CPU-I6246R	Intel 6246R 3.4GHz/205W 16C/35.75MB DDR4 2933MHz
UCS-CPU-I6244	Intel 6244 3.6GHz/150W 8C/24.75MB 3DX DDR4 2933 MHz
UCS-CPU-I6242	Intel 6242 2.8GHz/150W 16C/22MB 3DX DDR4 2933 MHz
UCS-CPU-I6242R	Intel 6242R 3.1GHz/205W 20C/35.75MB DDR4 2933MHz
UCS-CPU-I6240	Intel 6240 2.6GHz/150W 18C/24.75MB 3DX DDR4 2933 MHz
UCS-CPU-I6240R	Intel 6240R 2.4GHz/165W 24C/35.75MB DDR4 2933MHz

表 38 スペア部品 (続き)

製品 ID (PID)	PID の説明
UCS-CPU-I6240Y	Intel 6240Y SS 2.6GHz/150W 18/14/8C 24.75MB 3DX DDR4 2933
UCS-CPU-I6240L	Intel 6240L 2.6GHz/150W 18C/24.75MB 3DX DDR4 4.5TB 2933 MHz
UCS-CPU-I6238	Intel 6238 2.1GHz/140W 22C/30.25MB 3DX DDR4 2933 MHz
UCS-CPU-I6238R	Intel 6238R 2.2GHz/165W 28C/38.5MB DDR4 2933MHz
UCS-CPU-I6238L	Intel 6238L 2.1GHz/140W 22C/30.25MB 3DX DDR4 4.5TB 2933 MHz
UCS-CPU-I6234	Intel 6234 3.3GHz/130W 8C/24.75MB 3DX DDR4 2933 MHz
UCS-CPU-I6230	Intel 6230 2.1GHz/125W 20C/27.50MB 3DX DDR4 2933 MHz
UCS-CPU-I6230R	Intel 6230R 2.1GHz/150W 26C/35.75MB DDR4 2933MHz
UCS-CPU-I6230N	Intel 6230N 2.3GHz/125W 20C/27.50MB DCP DDR4 2933 MHz
UCS-CPU-I6226	Intel 6226 2.7GHz/125W 12C/19.25MB 3DX DDR4 2933 MHz
UCS-CPU-I6226R	Intel 6226R 2.8GHz/150W 16C/22MB DDR4 2933MHz
UCS-CPU-I6222V	Intel 6222V 1.8GHz/115W 20C/ 27.5MB 3DX DDR4 2400 MHz
UCS-CPU-6146	3.2 GHz 6146/165W 12C/24.75MB Cache/DDR4 2666MHz
UCS-CPU-I5222	Intel 5222 3.8GHz/105W 4C/16.50MB 3DX DDR4 2933 MHz
UCS-CPU-I5220S	Intel 5220S 2.6GHz/125W 18C/19.25MB 3DX DDR4 2665 MHz
UCS-CPU-I5220	Intel 5220 2.2GHz/125W 18C/19.25MB 3DX DDR4 2665 MHz
UCS-CPU-I5220R	Intel 5220R 2.2GHz/125W 18C/24.75MB DCP DDR4 2666MHz
UCS-CPU-I5218B	Intel 5218B 2.3GHz/125W 16C/22MB 3DX DDR4 2TB 2933 MHz
UCS-CPU-I5218	Intel 5218 2.3GHz/125W 16C/16.50MB 3DX DDR4 2666MHz
UCS-CPU-I5218R	Intel 5218R 2.2GHz/125W 20C/27.5MB DDR4 2667MHz
UCS-CPU-I5218N	Intel 5218N 2.3GHz/105W 16C/22MB DCP DDR4 2666MHz
UCS-CPU-I5217	Intel 5217 3.0GHz/85W 8C/16.50MB 3DX DDR4 2665 MHz
UCS-CPU-I5215	Intel 5215 2.5GHz/85W 10C/13.75MB 3DX DDR4 2666MHz
UCS-CPU-I5215L	Intel 5215L 2.5GHz/85W 10C/13.75MB 3DX DDR4 4.5TB 2666MHz
UCS-CPU-I4216	Intel 4216 2.1GHz/100W 16C/16.50MB DDR4 2400MHz
UCS-CPU-I4215R	Intel 4215R 3.2GHz/130W 10C/11MB DCP DDR4 1TB 2400 MHz
UCS-CPU-I4215	Intel 4215 2.5GHz/85W 8C/13.75MB 3DX/DDR4 2400MHz
UCS-CPU-I4214	Intel 4214 2.2GHz/85W 12C/13.75MB DDR4 2400MHz
UCS-CPU-I4214R	Intel 4214R 2.4GHz/100W 12C/16.50MB DDR4 2400MHz
UCS-CPU-I4210	Intel 4210 2.2GHz/85W 10C/11MB DDR4 2400MHz

表 38 スペア部品 (続き)

製品 ID (PID)	PID の説明
UCS-CPU-I4210R	Intel 4210R 2.4GHz/100W 10C/13.75MB DDR4 2400MHz
UCS-CPU-I4208	Intel 4208 2.1GHz/85W 8C/11MB DDR4 2400MHz
UCS-CPU-I3206R	Intel 3206R 1.9GHz/85W 8C/11MB DDR4 2133MHz
<b>CPU アクセサリ</b>	
UCSC-HS-C220M5=	CPU 150W 以下の UCS C220 M5 ラック サーバ用ヒート シンク
UCSC-HS2-C220M5=	CPU 150W 超の UCS C220 M5 ラック サーバ用ヒート シンク
UCS-CPU-TIM=	M5 サーバ HS シール用シングル CPU サーマル インターフェイス マテリアル シリンジ <sup>1</sup>
UCSX-HSCK=	UCS プロセッサ ヒート シンク クリーニング キット (CPU の交換時) <sup>2</sup>
UCS-CPUAT=	M5 サーバ用 CPU アセンブリ ツール
UCS-M5-CPU-CAR=	UCS M5 CPU キャリア
UCSC-FAN-C220M5=	C220 M5 ファン モジュール (1 個)
<b>ライザー</b>	
UCSC-RISER-220M5=	C220 M5 用 PCIe ライザー
<b>SD カード</b>	
UCS-MSTOR-SD	SD モジュール (最大 2 枚の SD カードを装着可能)
<b>M.2 SATA SSD および Raid コントローラ</b>	
UCS-MSTOR-M2=	M.2 モジュール (最大 2 台の M.2 SATA ドライブを収容可能)
UCS-M2-HWRAID=	Cisco ブート最適化 M.2 RAID コントローラ (最大 2 台の M.2 SATA SSD を保持)
UCS-M2-I240GB=	240 GB M.2 SATA SSD
UCS-M2-I480GB=	480 GB M.2 SATA SSD
UCS-M2-240G=	240GB SATA M.2
UCS-M2-480G=	480GB M.2 SATA SSD
UCS-M2-960G=	960GB SATA M.2
<b>メモリ</b>	
UCS-ML-128G4RW =	128GB DDR4-3200MHz LRDIMM 4Rx4 (16Gb)
UCS-MR-X64G2RW =	64GB DDR4-3200MHz RDIMM 2Rx4 (16Gb)
UCS-MR-X32G2RW =	32GB DDR4-3200MHz RDIMM 2Rx4 (8Gb)
UCS-MR-X16G1RW =	16GB DDR4-3200MHz RDIMM 1Rx4 (8Gb)

表 38 スペア部品 (続き)

製品 ID (PID)	PID の説明
UCSC-BBLKD-S2=	C シリーズ M5 SFF ドライブ ブランク パネル
<b>HDD</b>	
<b>HDD (10K RPM)</b>	
UCS-HY18TB10K4KN=	1.8 TB 12G SAS 10K RPM LFF HDD (4K)
UCS-HY12TB10K12N=	1.2 TB 12G SAS 10K RPM LFF HDD
<b>HDD (7.2K RPM)</b>	
UCS-HD2T7KL12N=	2 TB 12 G SAS 7.2K RPM LFF HDD
UCS-HD4T7KL12N=	4 TB 12 G SAS 7.2K RPM LFF HDD
UCS-HD6T7KL4KN=	6 TB 12 G SAS 7.2 K RPM LFF HDD (4K)
UCS-HD8T7K4KAN=	8 TB 12 G SAS 7.2 K RPM LFF HDD (4K)
UCS-HD10T7K4KAN=	10 TB 12G SAS 7.2K RPM LFF HDD (4K)
UCS-HD12T7KL4KN=	12 TB 12G SAS 7.2K RPM LFF HDD (4K)
UCS-HD14T7KL4KN=	14 TB 12G SAS 7.2K RPM LFF HDD (4K)
UCS-HD14TT7KL4KN=	14 TB 12G SAS 7.2K RPM LFF HDD (4K)
UCS-HD14TW7KL4KN=	14TB 4Kn SAS He14 7200RPM 3.5 インチ HDD ISE
UCS-HD16TW7KL4KN=	16TB 12G SAS 7.2K RPM LFF HDD (4K)
UCS-HD16T7KL4KN=	16 TB 12G SAS 7.2K RPM LFF HDD (4K)
UCS-HD18TW7KL4KN=	18TB 12G SAS 7.2K RPM LFF HDD (4K)
UCS-HD20TW7KL4KN=	20TB 12G SAS 7.2K RPM LFF HDD(4K)
UCS-HD22TW7KL4KN=	22TB 12G SAS 7.2K RPM LFF HDD(4K)
UCS-HD8T7K6GAN=	8 TB 6G SATA 7.2K RPM LFF HDD (512e)
UCS-HD10T7K6GAN=	10 TB 6G SATA 7.2K RPM LFF HDD (512e)
UCS-HD12T7KL6GN=	12 TB 6G SATA 7.2K RPM LFF HDD (512e)
<b>SAS/SATA SSD</b>	
<b>Enterprise Performance SSD (高耐久性、最大 10X または 3X DWPD (Drive Writes Per Day) 対応)</b>	
<b>SAS SSD</b>	
UCS-HY800GK3X-EP=	800GB 3.5 インチ Enterprise performance 12G SAS SSD (3X 耐久性)
UCS-HY16TK3X-EP=	1.6TB 3.5in Enterprise Performance 12G SAS SSD(3X endurance)



表 38 スペア部品 (続き)

製品 ID (PID)	PID の説明
<b>SATA SSD</b>	
UCS-HY480G63X-EP=	480 GB 3.5 インチ Enterprise Performance 6G SATA SSD (3 倍の耐久性) (Intel® S4600/S4610)
UCS-HY960G63X-EP=	960 GB 3.5 インチ Enterprise Performance 6G SATA SSD (3 倍の耐久性) (Intel® S4600/S4610)
UCS-HY19T63X-EP=	1.9 TB 3.5 インチ Enterprise Performance 6G SATA SSD (3 倍の耐久性) (Intel® S4600/S4610)
UCSC-SATA-KIT-M5=	C220 M5 (2) SATA/SW RAID ケーブル、最大 8 ドライブ用
<b>Enterprise Value SATA SSD (低耐久性、最大 1X DWPD (1 日あたりのドライブ書き込み) 対応)</b>	
UCS-HY240G61X-EV=	240 GB 2.5 インチ Enterprise Value 6G SATA SSD
UCS-HY480G61X-EV=	480 GB 2.5 インチ Enterprise Value 6G SATA SSD (Intel® 3520)
<b>自己暗号化ドライブ (SED)</b>	
<b>HDD</b>	
UCS-HY600G15NK9=	600 GB 12G SAS 15K RPM LFF HDD (SED)
UCS-HD4T12GNK9=	4 TB 7.2K RPM LFF HDD (SED)
UCS-HD6T12GANK9=	6 TB 7.2K RPM LFF HDD (4K 形式、SED)
UCS-HD12T7KL4NK9=	12 TB 7.2K RPM LFF HDD (4K 形式、SED)
<b>PCIe/NVMe LFF 2.5 インチ ドライブ</b>	
UCSC-NVMEHY-H800=	800 GB HGST SN200 NVMe 高性能高耐久性 (HGST)
UCSC-NVMEHY-H1600=	1.6 TB HGST SN200 NVMe 高性能高耐久性 (HGST)
UCS-NVMEHY-W3200=	3.2 TB 3.5 インチ U.2 WD SN840 NVMe 超高性能高耐久性
CBL-NVME-C220FF=	SFF および LFF シャーシ用 C220 M5L/M5S PCIe SSD ケーブル (1)
<b>ドライブ ケーブル / アクセサリ</b>	
UCSC-BBLKD-S2=	C シリーズ M5 SFF ドライブ ブランク パネル
CBL-NVME-C220FF=	SFF および LFF シャーシ用 C220 M5L/M5S PCIe SSD ケーブル (1)

表 38 スペア部品 (続き)

製品 ID (PID)	PID の説明
<b>RAID コントローラ</b>	
UCSC-9400-8E=	外部 JBOD 接続用 Cisco 9400-8E 12G SAS HBA
(UCSC-MRAID1GB-KIT)  注 : Supercap (UCSC-MRAID-SC=)、 ケーブル (CBL-SC-MR12GM5=)、 および (UCSC-MRAIDR-220M5=) (RAID カードをスペアとして注文 した場合)	C220M5L 用 SAS RAID キット (C220M5L 用 Avila Beach キット)
<b>RAID コントローラのアクセサリ</b>	
UCSC-MRAID-SC=	Cisco 12G SAS モジュラ RAID コントローラの supercap
UCSC-MRAIDR-220M5=	C220 M5 サーバ用のサポート (MRAID12G) 用ライザ 3
<b>モジュール型 LAN on Motherboard (mLOM)</b>	
UCSC-MLOM-C100-04=	Cisco UCS VIC 1497 デュアル ポート 40/100G QSFP28 CNA mLOM
UCSC-MLOM-C25Q-04=	Cisco UCS VIC 1457 クアッド ポート 10/25G SFP28 mLOM
UCSC-MLOM-C40Q-03=	Cisco UCS VIC 1387 デュアル ポート 40Gb QSFP+ CNA
UCSC-MLOM-IRJ45=	Intel® i350 クアッド ポート 1GBASE-T NIC
<b>統合型ネットワーク アダプタ (CNA)</b>	
UCSC-PCIE-C100-04=	Cisco UCS VIC 1495 デュアル ポート 40/100G QSFP28 CNA PCIe
UCSC-PCIE-C40Q-03=	Cisco UCS VIC 1385 デュアルポート 40Gb QSFP+ CNA w/RDMA
UCSC-PCIE-C25Q-04=	Cisco UCS VIC 1455 クアッド ポート 10/25 G SFP28 CNA PCIe
<b>ネットワーク インターフェイス カード (NIC)</b>	
<b>1 Gb NIC</b>	
UCSC-PCIE-IRJ45=	Intel® i350 クアッド ポート 1GBASE-T NIC
<b>10 Gb NIC</b>	
N2XX-AIPCI01=	Intel® X520 デュアル ポート 10Gb SFP+ NIC
UCSC-PCIE-ID10GC=	Intel® X550-T2 デュアルポート 10GBASE-T NIC
UCSC-PCIE-ID10GF=	Intel® X710-DA2 デュアル ポート 10Gb SFP+ NIC
UCSC-PCIE-IQ10GF=	Intel® X710 クアッド ポート 10Gb SFP+ NIC
UCSC-PCIE-IQ10GC=	Intel® X710 クアッド ポート 10GBase-T NIC

表 38 スペア部品 (続き)

製品 ID (PID)	PID の説明
<b>25 Gb NIC</b>	
UCSC-PCIE-QD25GF=	QLogic QL41212H デュアル ポート 25Gb NIC
UCSC-PCIE-ID25GF=	Intel® XXV710 デュアルポート 25Gb SFP28 NIC
UCSC-P-M4D25GF=	Mellanox MCX4121A-ACAT デュアル ポート 10/25G SFP28 NIC
<b>40 Gb NIC</b>	
UCSC-PCIE-QD40GF=	QLogic QL45412H デュアル ポート 40Gb NIC
UCSC-PCIE-ID40GF=	Intel® XL710 デュアル ポート 40Gb QSFP+ NIC
<b>100 Gb NIC</b>	
UCSC-PCIE-QS100GF=	QLogic QLE45611HLCU シングル ポート 100G NIC
PACK-QSFP-SFP=	QSFP 40G および SFP 10G 用パッケージ
UCSC-LPBRKT-C40Q=	低プロファイル ブラケット VIC 1385 デュアルポート 40Gb QSFP+ CNA w/RDMA
UCSC-LP-C25-1485=	VIC 用低プロファイル ブラケット
UCSC-LP-C40-1485=	VIC1495 用低プロファイル ブラケット
<b>ホスト バス アダプタ (HBA)</b>	
UCSC-PCIE-QD16GF=	QLogic QLE2692 デュアル ポート 16G ファイバ チャンネル HBA
UCSC-PCIE-BD16GF=	Emulex LPe31002 デュアル ポート 16G ファイバ チャンネル HBA
UCSC-PCIE-QD32GF=	QLogic QLE2742 デュアル ポート 32G ファイバ チャンネル HBA
UCSC-PCIE-BS32GF=	Emulex LPe32000-M2 シングル ポート 32G ファイバ チャンネル HBA
UCSC-PCIE-BD32GF=	Emulex LPe32002-M2 デュアル ポート 32G ファイバ チャンネル HBA
<b>UCS NVMe/PCIe アドイン カード</b>	
UCSC-NVME-H76801=	Cisco HHHH AIC 7.7TB HGST SN260 NVMeExtreme Performance バリユー耐久性
<b>PCI カードのアクセサリ</b>	
UCSC-LPBRKT-C40Q=	低プロファイル ブラケット VIC 1385 デュアルポート 40Gb QSFP+ CNA w/RDMA
UCSC-LP-C25-1485=	VIC 用低プロファイル ブラケット
UCSC-LP-C40-1485=	VIC1495 用低プロファイル ブラケット
<b>SD カード</b>	
UCS-SD-32G-S=	UCS サーバ用 32 GB SD カード

表 38 スペア部品 (続き)

製品 ID (PID)	PID の説明
UCS-SD-64G-S=	UCS サーバ用 64 GB SD カード
UCS-SD-128G=	UCS サーバ用 128GB SD カード
<b>GPU PCIe カード</b>	
UCSC-GPU-T4-16=	NVIDIA T4 16GB
<b>電源モジュール</b>	
UCSC-PSU1-770W=	C シリーズ サーバ プラチナ用 770W AC 電源ユニット
UCSC-PSU1-1050W=	C シリーズ サーバプラチナム 用 1050W AC 電源ユニット
UCSC-PSUV2-1050DC=	C シリーズ サーバプラチナム用 1050W DC 電源ユニット
UCSC-PSU1-1600W=	C シリーズ サーバ プラチナム 用 1600W AC 電源ユニット
UCSC-PSU1-1050ELV=	1050W AC 電源 C シリーズ エンハンスド ロー ライン プラチナ
UCSC-PSU-M5BLK=	M5 サーバ用電源ブランク パネル
UCSC-BBLKD-L2=	C シリーズ M5 LFF ドライブ ブランク パネル
<b>電源ケーブル</b>	
CAB-48DC-40A-8AWG=	C シリーズ - 48VDC PSU 電源コード、3.5 m、3 ワイヤ、8AWG、40A
CAB-N5K6A-NA=	電源コード、200/240 V 6 A (北米)
CAB-AC-L620-C13=	AC 電源コード、NEMA L6-20 - C13、2 m/6.5 フィート
CAB-C13-CBN=	CABASY、ワイヤ、ジャンパコード、27 インチ L、C13/C14、10A/250V
CAB-C13-C14-2M=	CABASY、ワイヤ、ジャンパコード、PWR、2 m、C13/C14、10A/250V
CAB-C13-C14-AC=	コード、PWR、JMP、IEC60320/C14、IEC6 0320/C13、3.0m
CAB-250V-10A-AR=	電源コード、250 V、10 A (アルゼンチン仕様)
CAB-9K10A-AU=	電源コード、250 VAC、10 A、3112 プラグ (オーストラリア仕様)
CAB-250V-10A-CN=	AC 電源コード、250 V、10 A (中国仕様)
CAB-9K10A-EU=	電源コード、250 VAC、10 A、CEE 7/7 プラグ (EU 仕様)
CAB-250V-10A-ID=	電源コード、SFS、250 V、10 A (インド仕様)
CAB-250V-10A-IS=	電源コード、SFS、250 V、10 A (イスラエル仕様)
CAB-9K10A-IT=	電源コード、250 VAC、10 A、CEI 23-16/VII プラグ (イタリア仕様)
CAB-9K10A-SW=	電源コード、250 VAC 10 A MP232 プラグ (スイス仕様)

表 38 スベア部品 (続き)

製品 ID (PID)	PID の説明
CAB-9K10A-UK=	電源コード、250 VAC、10 A、BS1363 プラグ (13 A ヒューズ) (英国)
CAB-9K12A-NA=	電源コード、125 VAC、13 A、NEMA 5-15 プラグ (北米)
CAB-250V-10A-BR=	電源コード、250 V、10 A (ブラジル)
CAB-C13-C14-2M-JP=	電源コード C13-C14、2m/6.5 フィート、日本 PSE マーク
CAB-9K10A-KOR=	電源コード、125 VAC 13 A KSC8305 プラグ (韓国仕様)
CAB-ACTW=	AC 電源コード (台湾)、C13、EL 302、2.3 m
CAB-JPN-3PIN=	日本仕様、90-125 VAC 12 A NEMA 5-15 プラグ、2.4 m
CAB-C13-C14-IN =	電源コード ジャンパ、C13-C14 コネクタ、長さ 1.4 m、インド
CAB-C13-C14-3M-IN=	電源コード ジャンパ、C13-C14 コネクタ、長さ 3 m、インド
<b>CMA</b>	
UCSC-CMA-M5=	C220 M4 および M5 ラック サーバ用リバーシブル CMA
<b>USB ドライブ</b>	
UCS-USBFLSHB-16GB=	UCS サーバ 16 GB フラッシュ USB ドライブ (オプション)
<b>TPM</b>	
UCSX-TPM2-001=	UCS サーバ用信頼されたプラットフォーム モジュール 1.2
UCSX-TPM2-002=	UCS サーバ用トラステッド プラットフォーム モジュール 2.0
UCSC-INT-SW01=	C220 M5 および C240 M5 シャーシ イントリュージョン スイッチ
<b>ベゼル</b>	
UCSC-BZL-C220M5=	C220 M5 セキュリティ ベゼル
<b>ソフトウェア / ファームウェア</b>	
<b>IMC Supervisor</b>	
CIMC-SUP-BASE-K9=	IMC Supervisor ワンタイム サイト インストール ライセンス
CIMC-SUP-B01=	C/E シリーズ用 IMC Supervisor ブランチ管理 SW、最大 100 サーバ
CIMC-SUP-B02=	C/E シリーズ用 IMC Supervisor ブランチ管理 SW、最大 250 サーバ
CIMC-SUP-B10=	C/E シリーズ用 IMC Supervisor ブランチ管理 SW、最大 1000 サーバ
CIMC-SUP-B25=	C/E シリーズ用 IMC Supervisor ブランチ管理 SW、25 サーバ
CIMC-SUP-A01=	C/E シリーズ用 IMC Supervisor Advanced ブランチ管理 SW、 100 サーバ

表 38 スペア部品 (続き)

製品 ID (PID)	PID の説明
CIMC-SUP-A02=	C/E シリーズ用 IMC Supervisor Advanced ブランチ管理 SW、250 サーバ
CIMC-SUP-A10=	C/E シリーズ用 IMC Supervisor Advanced ブランチ管理 SW、1000 サーバ
CIMC-SUP-A25=	C/E シリーズ用 IMC Supervisor Advanced ブランチ管理 SW、250 サーバ
EVAL-CIMC-SUP=	EVAL : C/E シリーズ用 IMC Supervisor ブランチ管理 SW、50 サーバ
EVAL-CIMC-SUP-BAS=	EVAL : IMC Supervisor ワンタイム サイト インストール ライセンス
<b>UCS マルチドメイン マネージャ</b>	
UCS-MDMGR-1S=	サーバ ライセンスに関する UCS Central 注 : 1 つ以上の UCS-MDMGR-1S を選択する場合は、サーバに関する UCS Central のデータシートを参照して、スタンドアロンの PID (UCS-MDMGR-LIC= または UCS-MDMGR-1DMN=) を選択する必要があります。
<b>Red Hat</b>	
RHEL-2S2V-1A=	Red Hat Enterprise Linux (1 ~ 2 CPU、1 ~ 2 VN)、1 年サポートが必要
RHEL-2S2V-3A=	Red Hat Enterprise Linux (1 ~ 2 CPU、1 ~ 2 VN)、3 年サポートが必要
RHEL-2S2V-1S=	Red Hat Enterprise Linux (1 ~ 2 CPU、1 ~ 2 VN)、Prem 1 年 SnS
RHEL-2S2V-3S=	Red Hat Enterprise Linux (1 ~ 2 CPU、1 ~ 2 VN)、Prem 3 年 SnS
RHEL-2S-HA-1S=	RHEL High Availability (1 ~ 2 CPU)、Prem 1 年 SnS
RHEL-2S-HA-3S=	RHEL High Availability (1 ~ 2 CPU)、プレミアム 3 年 SnS
RHEL-2S-RS-1S=	RHEL Resilient Storage (1-2 CPU)、プレミアム 1 年 SnS
RHEL-2S-RS-3S=	RHEL Resilient Storage (1 ~ 2 CPU)、Prem 3 年 SnS
RHEL-2S2V-5A=	Red Hat Enterprise Linux (1 ~ 2 CPU、1 ~ 2 VN)、5 年サポートが必要
RHEL-2S-HA-1A=	RHEL High Availability (1 ~ 2 CPU)、1 年サポートが必要
RHEL-2S-HA-3A=	RHEL High Availability (1 ~ 2 CPU)、3 年サポートが必要
RHEL-2S-HA-5A=	RHEL High Availability (1 ~ 2 CPU)、5 年サポートが必要
RHEL-2S-RS-1A=	RHEL Resilient Storage (1 ~ 2 CPU)、プレミアム 1 年 SnS が必要
RHEL-2S-RS-3A=	RHEL Resilient Storage (1 ~ 2 CPU)、プレミアム 3 年 SnS が必要
RHEL-2S-RS-5A=	RHEL Resilient Storage (1 ~ 2 CPU)、Premium 5 年 SnS が必要

表 38 スベア部品 (続き)

製品 ID (PID)	PID の説明
<b>Red Hat SAP</b>	
RHEL-SAP-2S2V-1S=	SAP アプリケーション用 RHEL (1 ~ 2 CPU、1 ~ 2 VM)、プレミアム 1 年 SnS が必要
RHEL-SAP-2S2V-3S=	SAP アプリケーション用 RHEL (1 ~ 2 CPU、1 ~ 2 VM)、プレミアム 3 年 SnS が必要
RHEL-SAPSP-3S =	RHEL SAP Solutions Premium - 3 年間の SnS ライセンス
RHEL-SAPSS-3S =	RHEL SAP Solutions Standard - 3 年間の SnS ライセンス
<b>VMware</b>	
VMW-VSP-STD-1A=	VMware vSphere 7 Std (1 CPU、32 Core) 1 年サポートが必要
VMW-VSP-STD-3A=	VMware vSphere 7 Std (1 CPU、32 Core) 3 年サポートが必要
VMW-VSP-STD-5A=	VMware vSphere 7 Std (1 CPU、32 Core) 5 年サポートが必要
VMW-VSP-EPL-1A=	VMware vSphere 7 Ent Plus (1 CPU、32 Core) 1 年サポートが必要
VMW-VSP-EPL-3A=	VMware vSphere 7 Ent Plus (1 CPU、32 Core) 3 年サポートが必要
VMW-VSP-EPL-5A=	VMware vSphere 7 Ent Plus (1 CPU、32 Core) 5 年サポートが必要
<b>SLES および SAP</b>	
SLES-SAP-2S2V-1A=	SAP アプリケーション用 SLES (1 ~ 2 CPU、1 ~ 2 VM)、1 年サポートが必要
SLES-SAP-2S2V-3A=	SAP アプリケーション用 SLES (1 ~ 2 CPU、1 ~ 2 VM)、3 年サポートが必要
SLES-SAP-2S2V-5A=	SAP アプリケーション用 SLES (1 ~ 2 CPU、1 ~ 2 VM)、5 年サポートが必要
SLES-SAP-2S2V-1S=	SAP アプリケーション用 SLES (1 ~ 2 CPU、1 ~ 2 VM)、優先 1 年 SnS
SLES-SAP-2S2V-3S=	SAP アプリケーション用 SLES (1 ~ 2 CPU、1 ~ 2 VM)、優先 3 年 SnS
SLES-SAP-2S2V-5S=	SAP アプリケーション用 SLES (1 ~ 2 CPU、1 ~ 2 VM)、優先 5 年 SnS
<b>SuSE</b>	
SLES-2S2V-1A=	SUSE Linux Enterprise Server (1 ~ 2 CPU、1 ~ 2 VM)、1 年サポートが必要
SLES-2S2V-3A=	SUSE Linux Enterprise Server (1 ~ 2 CPU、1 ~ 2 VM)、3 年サポートが必要
SLES-2S2V-5A=	SUSE Linux Enterprise Server (1 ~ 2 CPU、1 ~ 2 VM)、5 年サポートが必要

表 38 スペア部品 (続き)

製品 ID (PID)	PID の説明
SLES-2S2V-1S=	SUSE Linux Enterprise Server (1 ~ 2 CPU、1 ~ 2 VM)、優先 1 年 SnS
SLES-2S2V-3S=	SUSE Linux Enterprise Server (1 ~ 2 CPU、1 ~ 2 VM)、優先 3 年 SnS
SLES-2S2V-5S=	SUSE Linux Enterprise Server (1 ~ 2 CPU、1 ~ 2 VM)、優先 5 年 SnS
SLES-2S-HA-1S=	SUSE Linux High Availability Extension (1 ~ 2 CPU)、1 年 SnS
SLES-2S-HA-3S=	SUSE Linux High Availability Extension (1 ~ 2 CPU)、3 年 SnS
SLES-2S-HA-5S=	SUSE Linux High Availability Extension (1 ~ 2 CPU)、5 年 SnS
SLES-2S-GC-1S=	SUSE Linux HA 対応 Geo Clustering (1 ~ 2 CPU)、1 年 SnS
SLES-2S-GC-3S=	SUSE Linux HA 対応 Geo Clustering (1 ~ 2 CPU)、3 年 SnS
SLES-2S-GC-5S=	SUSE Linux GEO Clustering (1 ~ 2 CPU)、5 年 SnS
SLES-2S-LP-1S=	SUSE Linux Live Patching アドオン (1 ~ 2 CPU)、1 年 SnS が必要
SLES-2S-LP-3S=	SUSE Linux Live Patching アドオン (1 ~ 2 CPU)、3 年 SnS が必要
<b>Microsoft</b>	
MSWS-19-DC16C=	Windows Server 2019 Data Center (16 コア /VM 無制限)
MSWS-19-DC16C-NS=	Windows Server 2019 DC (16 コア /VM 無制限)、Cisco SVC なし
MSWS-19-ST16C=	Windows Server 2019 Standard (16 コア /2 VM)
MSWS-19-ST16C-NS=	Windows Server 2019 Standard (16 コア /2 VM)、Cisco SVC なし
MSWS-22-ST16C=	Windows Server 2022 Standard (16 コア /2 VM)
MSWS-22-ST16C-NS=	Windows Server 2022 Standard (16 コア /2 VM)、Cisco SVC なし
MSWS-22-DC16C=	Windows Server 2022 Data Center (16 コア /VM 無制限)
MSWS-22-DC16C-NS=	Windows Server 2022 DC (16 コア /VM 無制限)、Cisco SVC なし

注:

1. この部品は、購入したオプション、スペアの CPU、または CPU プロセッサ キットに同梱されています。

取り付け手順については、『Cisco UCS C220 M5 サーバ設置およびサービスガイド』を参照してください。  
次のリンクを参照してください。

[https://www.cisco.com/c/en/us/td/docs/unified\\_computing/ucs/c/hw/C220M5/install/C220M5.html](https://www.cisco.com/c/en/us/td/docs/unified_computing/ucs/c/hw/C220M5/install/C220M5.html)



## CPU クラスと CPU モードのメモリ サポート

### 第 2 世代 Intel® Xeon® スケーラブル プロセッサの場合：

- DIMM および PMem がサポートされます。
- PID の末尾が「M」の CPU は、CPU あたり最大 2048 GB をサポートします
- PID の末尾が「L」の CPU は、CPU あたり最大 4608 GB をサポートします
- その他すべての PID の CPU は、CPU あたり最大 1024 GB をサポートします。
- App Direct モードの場合、PMem と DIMM 両方のキャパシティが CPU キャパシティの制限に対して考慮されます。
- メモリ モードと混合モードの場合、PMem 容量のみが CPU 容量の制限に対して考慮されます。

### DIMM のみを使用している構成の場合

- PID の末尾が「M」の CPU は、CPU あたり最大 1536 GB の DIMM 容量 (12 X 128 GB の DIMM を使用)、および CPU あたり最大 2048 GB の DIMM 容量 (8 X 256 GB の DIMM を使用) をサポートします。
- PID の末尾が「L」の CPU は、CPU あたり最大 1536 GB の DIMM 容量 (12 X 128 GB の DIMM を使用)、および CPU あたり最大 3072 GB の DIMM 容量 (12 X 256 GB の DIMM を使用) をサポートします。これらの容量の DIMM で、4608 GB の制限に達することはありません。
- PID の末尾が「L」または「M」以外の CPU は、CPU あたり最大 1024 GB の DIMM 容量 (8 x 128 GB の DIMM または 4 X 256 GB の DIMM を使用) をサポートします。

### App Direct モードで DIMM と PMem を使用している構成の場合

- PID の末尾が「M」の CPU は、CPU あたり最大 1792 GB の容量 (6 x 128 GB の DIMM と 2 x 512 GB の PMem または 4 x 256 GB の PMem を使用)、または CPU あたり最大 2048 GB の容量 (6 x 256 GB の DIMM と 2 x 256 GB の PMem または 6 x 256 GB の DIMM と 4 x 128 GB の PMem を使用) をサポートします。
- PID の末尾が「L」の CPU は、CPU あたり最大 3840 GB の容量 (6 x 128 GB の DIMM と 6 x 512 GB の PMem を使用)、または CPU あたり最大 4608 GB の容量 (6 x 256 GB の DIMM と 6 x 512 GB の PMem を使用) をサポートします。
- PID の末尾が「L」または「M」以外の CPU は、CPU あたり最大 1024 GB の容量 (6 x 128 GB の DIMM または 2 x 128 GB の PMem を使用) をサポートします。

### メモリまたは混合モードで DIMM と PMem を使用している構成の場合



注：メモリ モードと混合モードの場合、DIMM はキャッシュとして使用され、CPU 容量に対して考慮されません。

- PID の末尾が「M」の CPU は、以下を使用して CPU あたり最大 2048 GB の容量をサポートします。
  - キャッシュとしての 6 x 128 GB の DIMM とメモリとしての 4 x 512 GB の PMem、または
  - キャッシュとしての 6 x 256 GB の DIMM とメモリとしての 4 x 512 GB の PMem
- PID の末尾が「L」の CPU は、以下を使用して最大 3072 GB の容量をサポートします。
  - キャッシュとしての 6 x 128 GB の DIMM とメモリとしての 6 x 512 GB の PMem、または
  - キャッシュとしての 6 x 256 GB の DIMM とメモリとしての 6 x 512 GB の PMem

この場合、PMem 容量として使用できる 4608 GB の制限には達しません。

- PID の末尾が「L」または「M」以外の CPU は、以下を使用して CPU あたり最大 1024 GB のキャパシティをサポートします。
  - キャッシュとしての 6 x 128 GB の DIMM とメモリとしての 2 x 512 GB の PMem、または
  - キャッシュとしての 6 x 256 GB の DIMM とメモリとしての 2 x 512 GB の PMem

#### Intel® Xeon® スケーラブル プロセッサの場合 :

- DIMM はサポートされています。PMem はサポートされていません
- PID の末尾が「M」の CPU は、CPU あたり最大 1536 GB の DIMM 容量をサポートします (12 x 128 GB の DIMM を使用)。

その他すべての PID の CPU は、CPU あたり最大 768 GB の DIMM 容量をサポートします (6 x 128 GB の DIMM または 12 x 64 GB の DIMM を使用)。

## CPU のアップグレードまたは交換



注：CPU を保守する前に、次の手順を実行します。

- デコミッションしてから、サーバの電源をオフにします。
- C220 M5 LFF サーバをラックから引き出します。
- 上部カバーを取り外します。

既存の CPU を交換するには、次の手順を実行します。

(1) 手順で使用可能な次のツールと資材を用意します。

- T-30 トルクス ドライバ (交換用 CPU に同梱されています)。
- #1 マイナス ドライバ (交換用 CPU に同梱されています)。
- CPU アセンブリ ツール (交換用 CPU に同梱されています)。Cisco PID UCS-CPUAT= として別途選択できます。
- ヒートシンク クリーニング キット：交換用 CPU に付属しています。Cisco PID UCSX-HSCK= として別途選択できます。
- サーマル インターフェイス マテリアル (TIM)：交換用 CPU に付属しているシリンジ。Cisco PID UCS-CPU-TIM= として別途選択できます。

(2) から適切な交換用 CPU を発注します [表 3 \(11 ページ\)](#)。

(3) 『Cisco UCS C220 M5 サーバ設置およびサービスガイド』

([https://www.cisco.com/c/ja\\_jp/td/docs/unified\\_computing/ucs/c/hw/C220M5/install/C220M5/C220M5\\_chapter\\_010.html#concept\\_bfk\\_kwp\\_hz](https://www.cisco.com/c/ja_jp/td/docs/unified_computing/ucs/c/hw/C220M5/install/C220M5/C220M5_chapter_010.html#concept_bfk_kwp_hz)) に記載されている手順に従い、CPU とヒートシンクを慎重に取り外して交換します。

新しい CPU を追加するには、次の手順を実行します。

(1) 手順で使用可能な次のツールと資材を用意します。

- T-30 トルクスドライバ (新しい CPU に同梱されています)。
- #1 マイナス ドライバ (新しい CPU に同梱されています)。
- CPU アセンブリ ツール (新しい CPU に同梱されています)。Cisco PID UCS-CPUAT= として個別に発注できます。
- サーマル インターフェイス マテリアル (TIM) (交換用 CPU に同梱されているシリンジ)。Cisco PID UCS-CPU-TIM= として個別に発注できます。

(2) [表 3 \(11 ページ\)](#) から適切な新しい CPU を注文します。

(3) 新しい CPU ごとにヒートシンクを 1 つ発注します。電力消費量が 150 W 以下の CPU については、PID UCSC-HS-C220M5= を発注します。電力消費量が 150 W を超える CPU については、PID UCSC-HS2-C220M5= を発注します。

(4) 『Cisco UCS C220 M5 サーバ設置およびサービス ガイド』  
([https://www.cisco.com/c/ja\\_jp/td/docs/unified\\_computing/ucs/c/hw/C220M5/install/C220M5/C220M5\\_chapter\\_010.html#concept\\_bfk\\_kwp\\_hz](https://www.cisco.com/c/ja_jp/td/docs/unified_computing/ucs/c/hw/C220M5/install/C220M5/C220M5_chapter_010.html#concept_bfk_kwp_hz)) に記載されている手順に従い、CPU とヒートシンクを慎重に取り付けます。

## メモリのアップグレードまたは交換



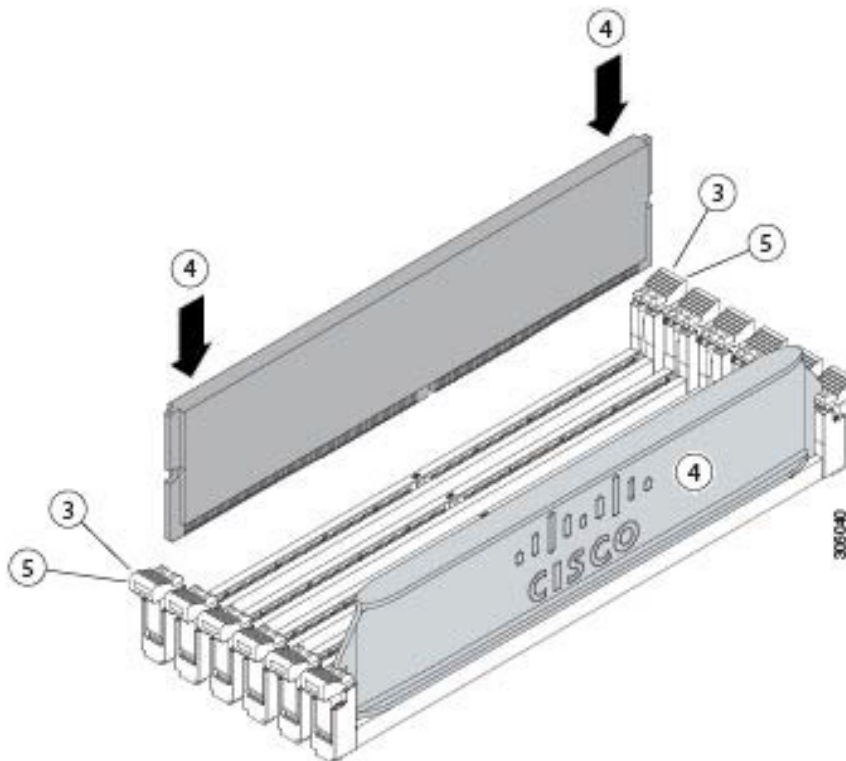
注：DIMM または PMEM を保守する前に、次を行います。

- デコミッションしてから、サーバの電源をオフにします。
- サーバの上部カバーを外します。
- サーバをシャーシの前面から引き出します。

DIMM や PMem を追加または交換するには、次の手順を実行します。

- (1) 必要に応じて、[表 4 \(17 ページ\)](#) から新しい DIMM または PMem を注文します。
- (2) 両方のコネクタラッチを開き、必要に応じて DIMM/PMem を取り外して交換します。

図 10 メモリの交換



- (3) スロットの所定の位置でカチッと音がするまで、DIMM/PMem の両端を等しく押します。



注：DIMM/PMem のノッチがスロットに合っていることを確認します。ノッチが合っていないと、DIMM/PMem、スロット、あるいはその両方が破損するおそれがあります。

---

- (4) コネクタ ラッチを内側に少し押して、ラッチを完全にかけます。

DIMM と PMem の交換またはアップグレード方法の詳細については、次のリンクにある『Cisco UCS C220 M5 サーバ設置およびサービス ガイド』を参照してください。

[https://www.cisco.com/c/ja\\_jp/td/docs/unified\\_computing/ucs/c/hw/C220M5/install/C220M5/C220M5\\_chapter\\_010.html#concept\\_c53\\_tbp\\_hz](https://www.cisco.com/c/ja_jp/td/docs/unified_computing/ucs/c/hw/C220M5/install/C220M5/C220M5_chapter_010.html#concept_c53_tbp_hz)

[https://www.cisco.com/c/ja\\_jp/td/docs/unified\\_computing/ucs/c/hw/C220M5/install/C220M5/C220M5\\_chapter\\_010.html#concept\\_b1k\\_mbt\\_tgb](https://www.cisco.com/c/ja_jp/td/docs/unified_computing/ucs/c/hw/C220M5/install/C220M5/C220M5_chapter_010.html#concept_b1k_mbt_tgb)

## 販売終了 (EOL) 製品

以下は、以前この製品で使用可能でしたが、すでに販売停止している部品の一覧です。まだサポートされているかを確認するには、[表 39](#) 経由で EOL ブルティン リンクを参照してください。

表 39 EOL 製品

EOS オプション PID	説明	EOL アナウンス リンク
<b>ドライブ</b>		
<b>HDD</b>		
UCS-HD8T7KL4KN	8 TB 12 G SAS 7.2 K RPM LFF HDD (4K)	<a href="https://www.cisco.com/c/en/us/products/collateral/servers-unified-computing/ucs-c-series-rack-servers/eos-eol-notice-c51-743558.html">https://www.cisco.com/c/en/us/products/collateral/servers-unified-computing/ucs-c-series-rack-servers/eos-eol-notice-c51-743558.html</a>
UCS-HD8T7KL6GN	8 TB 6G SATA 7.2K RPM LFF HDD (512e)	<a href="https://www.cisco.com/c/en/us/products/collateral/servers-unified-computing/ucs-c-series-rack-servers/eos-eol-notice-c51-742823.html">https://www.cisco.com/c/en/us/products/collateral/servers-unified-computing/ucs-c-series-rack-servers/eos-eol-notice-c51-742823.html</a>
UCS-HD10T7KL6GN	10 TB 6G SATA 7.2K RPM LFF HDD (512e)	<a href="https://www.cisco.com/c/en/us/products/collateral/servers-unified-computing/ucs-c-series-rack-servers/eos-eol-notice-c51-743832.html">https://www.cisco.com/c/en/us/products/collateral/servers-unified-computing/ucs-c-series-rack-servers/eos-eol-notice-c51-743832.html</a>
UCS-HD1T7KL12N	1 TB 12 G SAS 7.2K RPM LFF HDD	<a href="https://www.cisco.com/c/en/us/products/collateral/servers-unified-computing/ucs-c-series-rack-servers/select-ucs-hyperflex-accessories-eol.html">https://www.cisco.com/c/en/us/products/collateral/servers-unified-computing/ucs-c-series-rack-servers/select-ucs-hyperflex-accessories-eol.html</a>
UCS-HD1T7KL6GN	1 TB 6G SATA 7.2K RPM LFF HDD	<a href="https://www.cisco.com/c/en/us/products/collateral/servers-unified-computing/ucs-c-series-rack-servers/select-ucs-hyperflex-accessories-eol.html">https://www.cisco.com/c/en/us/products/collateral/servers-unified-computing/ucs-c-series-rack-servers/select-ucs-hyperflex-accessories-eol.html</a>
UCS-HD10T7KLEM	10 TB 12G SAS 7.2K RPM LFF HDD (512e)	<a href="https://www.cisco.com/c/en/us/products/collateral/servers-unified-computing/ucs-c-series-rack-servers/eos-eol-notice-c51-742823.html">https://www.cisco.com/c/en/us/products/collateral/servers-unified-computing/ucs-c-series-rack-servers/eos-eol-notice-c51-742823.html</a>
UCS-HD4T7KL6GN	4 TB 6G SATA 7.2K RPM LFF HDD	<a href="https://www.cisco.com/c/en/us/products/collateral/servers-unified-computing/ucs-c-series-rack-servers/eos-eol-notice-c51-742823.html">https://www.cisco.com/c/en/us/products/collateral/servers-unified-computing/ucs-c-series-rack-servers/eos-eol-notice-c51-742823.html</a>
UCS-HD6T7KL6GN	6 TB 6G SATA 7.2K RPM LFF HDD (512e)	<a href="https://www.cisco.com/c/en/us/products/collateral/servers-unified-computing/ucs-c-series-rack-servers/eos-eol-notice-c51-742823.html">https://www.cisco.com/c/en/us/products/collateral/servers-unified-computing/ucs-c-series-rack-servers/eos-eol-notice-c51-742823.html</a>
UCS-HD10T7KL4KN	10 TB 12G SAS 7.2K RPM LFF HDD (4K)	<a href="https://www.cisco.com/c/en/us/products/collateral/servers-unified-computing/ucs-c-series-rack-servers/select-ucs-hyperflex-accessories-eol.html">https://www.cisco.com/c/en/us/products/collateral/servers-unified-computing/ucs-c-series-rack-servers/select-ucs-hyperflex-accessories-eol.html</a>
UCS-HD2T7KL6GN	2 TB 6G SATA 7.2K RPM LFF HDD	<a href="https://www.cisco.com/c/en/us/products/collateral/servers-unified-computing/ucs-c-series-rack-servers/select-ucs-hyperflex-accessories-eol.html">https://www.cisco.com/c/en/us/products/collateral/servers-unified-computing/ucs-c-series-rack-servers/select-ucs-hyperflex-accessories-eol.html</a>
<b>Enterprise Value SSD</b>		
UCS-HY16T61X-EV	1.6 TB 3.5 インチ Enterprise Value 6G SATA SSD	<a href="https://www.cisco.com/c/en/us/products/collateral/servers-unified-computing/ucs-c-series-rack-servers/eos-eol-notice-c51-741895.html">https://www.cisco.com/c/en/us/products/collateral/servers-unified-computing/ucs-c-series-rack-servers/eos-eol-notice-c51-741895.html</a>
UCS-SD240G61X-EV	240 GB 2.5 インチ Enterprise Value 6G SATA SSD	<a href="https://www.cisco.com/c/en/us/products/collateral/servers-unified-computing/ucs-b-series-blade-servers/eos-eol-notice-c51-742066.html">https://www.cisco.com/c/en/us/products/collateral/servers-unified-computing/ucs-b-series-blade-servers/eos-eol-notice-c51-742066.html</a>

表 39 EOL 製品

EOS オプション PID	説明	EOL アナウンス リンク
UCS-SD480G61X-EV	480 GB 2.5 インチ Enterprise Value 6G SATA SSD	<a href="https://www.cisco.com/c/en/us/products/collateral/servers-unified-computing/ucs-c-series-rack-servers/eos-eol-notice-c51-741644.html">https://www.cisco.com/c/en/us/products/collateral/servers-unified-computing/ucs-c-series-rack-servers/eos-eol-notice-c51-741644.html</a>
UCS-HY150G61X-EV	150 GB 2.5 インチ Enterprise Value 6G SATA SSD (Intel® 3520)	<a href="https://www.cisco.com/c/en/us/products/collateral/servers-unified-computing/ucs-c-series-rack-servers/eos-eol-notice-c51-741644.html">https://www.cisco.com/c/en/us/products/collateral/servers-unified-computing/ucs-c-series-rack-servers/eos-eol-notice-c51-741644.html</a>
UCS-HY960G61X-EV	960 GB 3.5 インチ Enterprise Value 6G SATA SSD	<a href="https://www.cisco.com/c/en/us/products/collateral/servers-unified-computing/ucs-c-series-rack-servers/select-ucs-hyperflex-accessories-eol2.html">https://www.cisco.com/c/en/us/products/collateral/servers-unified-computing/ucs-c-series-rack-servers/select-ucs-hyperflex-accessories-eol2.html</a>
<b>NVMe</b>		
UCSC-NVMELW-I500	500 GB 2.5 インチ U.2 Intel® P4501 NVMe Med. パフォーマンスバリュー耐久性	<a href="https://www.cisco.com/c/en/us/products/collateral/servers-unified-computing/ucs-c-series-rack-servers/eos-eol-notice-c51-742509.html">https://www.cisco.com/c/en/us/products/collateral/servers-unified-computing/ucs-c-series-rack-servers/eos-eol-notice-c51-742509.html</a>
UCSC-NVMEHY-H1600	1.6 TB HGST SN200 NVMe 高性能高耐久性 (HGST)	<a href="https://www.cisco.com/c/en/us/products/collateral/hyperconverged-infrastructure/hyperflex-hx-series/eos-eol-notice-c51-2451489.html">https://www.cisco.com/c/en/us/products/collateral/hyperconverged-infrastructure/hyperflex-hx-series/eos-eol-notice-c51-2451489.html</a>
UCSC-NVMEHY-H3200	3.2 TB HGST SN200 NVMe 高性能高耐久性 (HGST)	<a href="https://www.cisco.com/c/en/us/products/collateral/hyperconverged-infrastructure/hyperflex-hx-series/eos-eol-notice-c51-2451489.html">https://www.cisco.com/c/en/us/products/collateral/hyperconverged-infrastructure/hyperflex-hx-series/eos-eol-notice-c51-2451489.html</a>
UCSC-NVME-H32003	Cisco HHHL AIC 3.2T HGST SN260 NVMe Extreme Perf High Endrnc	<a href="https://www.cisco.com/c/en/us/products/collateral/servers-unified-computing/ucs-c-series-rack-servers/eos-eol-notice-c51-2412151.html">https://www.cisco.com/c/en/us/products/collateral/servers-unified-computing/ucs-c-series-rack-servers/eos-eol-notice-c51-2412151.html</a>
UCSC-NVME-H38401	Cisco HHHL AIC 3.8 TB HGST SN260 NVMe 超高性能、高耐久性	<a href="https://www.cisco.com/c/en/us/products/collateral/servers-unified-computing/ucs-c-series-rack-servers/eos-eol-notice-c51-2412151.html">https://www.cisco.com/c/en/us/products/collateral/servers-unified-computing/ucs-c-series-rack-servers/eos-eol-notice-c51-2412151.html</a>
UCSC-NVMEHW-H6400	6.4 TB HGST SN200 NVMe 高性能高耐久性 (HGST)	<a href="https://www.cisco.com/c/en/us/products/collateral/hyperconverged-infrastructure/hyperflex-hx-series/eos-eol-notice-c51-2451489.html">https://www.cisco.com/c/en/us/products/collateral/hyperconverged-infrastructure/hyperflex-hx-series/eos-eol-notice-c51-2451489.html</a>
UCSC-NVME-H64003	Cisco HHHL AIC 6.4T HGST SN260 NVMe Extreme Perf High Endurance	<a href="https://www.cisco.com/c/en/us/products/collateral/servers-unified-computing/ucs-c-series-rack-servers/eos-eol-notice-c51-2412151.html">https://www.cisco.com/c/en/us/products/collateral/servers-unified-computing/ucs-c-series-rack-servers/eos-eol-notice-c51-2412151.html</a>
UCSC-NVME2H-I2TBV	Cisco 2.5 インチ U.2 2.0TB Intel P4510 NVMe High Perf. バリュー耐久性	<a href="https://www.cisco.com/c/en/us/products/collateral/servers-unified-computing/ucs-c-series-rack-servers/select-ucs-hyperflex-accessories-eol3.html">https://www.cisco.com/c/en/us/products/collateral/servers-unified-computing/ucs-c-series-rack-servers/select-ucs-hyperflex-accessories-eol3.html</a>
UCSC-NVME2H-I1000	Cisco 2.5 インチ U.2 1.0 TB Intel P4510 NVMe 高性能バリュー耐久性	<a href="https://www.cisco.com/c/en/us/products/collateral/servers-unified-computing/ucs-c-series-rack-servers/select-ucs-hyperflex-accessories-eol3.html">https://www.cisco.com/c/en/us/products/collateral/servers-unified-computing/ucs-c-series-rack-servers/select-ucs-hyperflex-accessories-eol3.html</a>
UCSC-NVME2H-I4000	Cisco 2.5 インチ U.2 4.0TB Intel P4510 NVMe 高性能バリュー耐久性	<a href="https://www.cisco.com/c/en/us/products/collateral/servers-unified-computing/ucs-c-series-rack-servers/select-ucs-hyperflex-accessories-eol3.html">https://www.cisco.com/c/en/us/products/collateral/servers-unified-computing/ucs-c-series-rack-servers/select-ucs-hyperflex-accessories-eol3.html</a>



表 39 EOL 製品

EOS オプション PID	説明	EOL アナウンス リンク
UCS-SD960G2HTNK9	960GB Enterprise Value SSD 12G SAS SED FIPS	<a href="https://www.cisco.com/c/en/us/products/collateral/hyperconverged-infrastructure/hyperflex-hx-series/eos-eol-notice-c51-2451489.html">https://www.cisco.com/c/en/us/products/collateral/hyperconverged-infrastructure/hyperflex-hx-series/eos-eol-notice-c51-2451489.html</a>
UCSC-F-H16003	Cisco HHHL AIC 1.6T HGST SN260 NVMe Extreme Perf High Endurance	<a href="https://www.cisco.com/c/en/us/products/collateral/servers-unified-computing/ucs-c-series-rack-servers/eos-eol-notice-c51-2412151.html">https://www.cisco.com/c/en/us/products/collateral/servers-unified-computing/ucs-c-series-rack-servers/eos-eol-notice-c51-2412151.html</a>
UCSC-NVME-H76801	Cisco HHHL 7.7T HGST SN260 NVMe Extreme Perf Value Enderance	<a href="https://www.cisco.com/c/en/us/products/collateral/servers-unified-computing/ucs-c-series-rack-servers/eos-eol-notice-c51-2412151.html">https://www.cisco.com/c/en/us/products/collateral/servers-unified-computing/ucs-c-series-rack-servers/eos-eol-notice-c51-2412151.html</a>
UCSC-NVME2H-I1600	Cisco 2.5 インチ U.2 1.6TB Intel P4610 NVMe 高性能高耐久性	<a href="http://https://www.cisco.com/c/en/us/products/collateral/servers-unified-computing/ucs-c-series-rack-servers/select-ucs-hyperflex-accessories-eol3.html-eol.cisco.com/eol/pbReport.html?id=ID1031408">http://https://www.cisco.com/c/en/us/products/collateral/servers-unified-computing/ucs-c-series-rack-servers/select-ucs-hyperflex-accessories-eol3.html-eol.cisco.com/eol/pbReport.html?id=ID1031408</a>
<b>Enterprise Performance SSD</b>		
UCS-HY16T63X-EP	1.6 TB 3.5 インチ Enterprise Performance 6G SATA SSD (3 倍の耐久性)	<a href="https://www.cisco.com/c/en/us/products/collateral/servers-unified-computing/ucs-b-series-blade-servers/eos-eol-notice-c51-742066.html">https://www.cisco.com/c/en/us/products/collateral/servers-unified-computing/ucs-b-series-blade-servers/eos-eol-notice-c51-742066.html</a>
UCS-HY400G12TX-EP	400 GB 3.5 インチ Enterprise performance 12G SAS SSD (10X DWPD) (Toshiba PM4)	<a href="https://www.cisco.com/c/en/us/products/collateral/servers-unified-computing/ucs-b-series-blade-servers/eos-eol-notice-c51-742066.html">https://www.cisco.com/c/en/us/products/collateral/servers-unified-computing/ucs-b-series-blade-servers/eos-eol-notice-c51-742066.html</a>
UCS-HY800G12TX-EP	800 GB 3.5 インチ Enterprise performance 12G SAS SSD (10X DWPD) (Toshiba PM4)	<a href="https://www.cisco.com/c/en/us/products/collateral/servers-unified-computing/ucs-c-series-rack-servers/eos-eol-notice-c51-741644.html">https://www.cisco.com/c/en/us/products/collateral/servers-unified-computing/ucs-c-series-rack-servers/eos-eol-notice-c51-741644.html</a>
UCS-HY16TB12TX-EP	1.6 TB 3.5 インチ Enterprise performance 12G SAS SSD (10X DWPD) (Toshiba PM4)	<a href="https://www.cisco.com/c/en/us/products/collateral/servers-unified-computing/ucs-c-series-rack-servers/eos-eol-notice-c51-741644.html">https://www.cisco.com/c/en/us/products/collateral/servers-unified-computing/ucs-c-series-rack-servers/eos-eol-notice-c51-741644.html</a>
UCS-SD400GBCNK9	400 GB Enterprise performance SAS LFF SSD (10X DWPD、SED) (Micron 650DC)	<a href="https://www.cisco.com/c/en/us/products/collateral/servers-unified-computing/ucs-c-series-rack-servers/ucs-hyperflex-accessories-eol.html">https://www.cisco.com/c/en/us/products/collateral/servers-unified-computing/ucs-c-series-rack-servers/ucs-hyperflex-accessories-eol.html</a>
UCS-HY16T123X-EP	1.6 TB 3.5 インチ Enterprise performance 12G SAS SSD (3 倍の耐久性)	<a href="https://www.cisco.com/c/en/us/products/collateral/hyperconverged-infrastructure/hyperflex-hx-series/eos-eol-notice-c51-2451489.html">https://www.cisco.com/c/en/us/products/collateral/hyperconverged-infrastructure/hyperflex-hx-series/eos-eol-notice-c51-2451489.html</a>
UCS-HY400G123X-EP	400 GB 3.5 インチ Enterprise performance 12G SAS SSD (3 倍の耐久性)	<a href="https://www.cisco.com/c/en/us/products/collateral/hyperconverged-infrastructure/hyperflex-hx-series/eos-eol-notice-c51-2451489.html">https://www.cisco.com/c/en/us/products/collateral/hyperconverged-infrastructure/hyperflex-hx-series/eos-eol-notice-c51-2451489.html</a>
UCS-SD800GBCNK9	800 GB Enterprise performance SAS LFF SSD (10X DWPD、SED) (Micron 650DC)	<a href="https://www.cisco.com/c/en/us/products/collateral/servers-unified-computing/ucs-c-series-rack-servers/ucs-hyperflex-accessories-eol.html">https://www.cisco.com/c/en/us/products/collateral/servers-unified-computing/ucs-c-series-rack-servers/ucs-hyperflex-accessories-eol.html</a>
UCS-HY800G123X-EP	800GB 3.5 インチ Enterprise performance 12G SAS SSD (3X 耐久性)	<a href="https://www.cisco.com/c/en/us/products/collateral/hyperconverged-infrastructure/hyperflex-hx-series/eos-eol-notice-c51-2451489.html">https://www.cisco.com/c/en/us/products/collateral/hyperconverged-infrastructure/hyperflex-hx-series/eos-eol-notice-c51-2451489.html</a>
<b>CPU</b>		
UCS-CPU-I8280M	Intel® 8280M 2.7 GHz/205W 28C/38.50MB 3DX DDR4 2 TB 2933 MHz	<a href="https://www.cisco.com/c/en/us/products/collateral/servers-unified-computing/ucs-c-series-rack-servers/eos-eol-notice-c51-743832.html">https://www.cisco.com/c/en/us/products/collateral/servers-unified-computing/ucs-c-series-rack-servers/eos-eol-notice-c51-743832.html</a>



表 39 EOL 製品

EOS オプション PID	説明	EOL アナウンス リンク
UCS-CPU-I8276M	Intel® 8276M 2.2 GHz/165W 28C/ 38.50MB 3DX DDR4 2 TB 2933 MHz	<a href="https://www.cisco.com/c/en/us/products/collateral/servers-unified-computing/ucs-c-series-rack-servers/eos-eol-notice-c51-743832.html">https://www.cisco.com/c/en/us/products/collateral/servers-unified-computing/ucs-c-series-rack-servers/eos-eol-notice-c51-743832.html</a>
UCS-CPU-I8260M	Intel® 8260M 2.4 GHz/165W 24C/ 35.75MB 3DX DDR4 2 TB 2933 MHz	<a href="https://www.cisco.com/c/en/us/products/collateral/servers-unified-computing/ucs-c-series-rack-servers/eos-eol-notice-c51-743832.html">https://www.cisco.com/c/en/us/products/collateral/servers-unified-computing/ucs-c-series-rack-servers/eos-eol-notice-c51-743832.html</a>
UCS-CPU-I6240M	Intel® 6240M 2.6 GHz/150W 18C/ 24.75MB 3DX DDR4 2 TB 2933 MHz	<a href="https://www.cisco.com/c/en/us/products/collateral/servers-unified-computing/ucs-c-series-rack-servers/eos-eol-notice-c51-743832.html">https://www.cisco.com/c/en/us/products/collateral/servers-unified-computing/ucs-c-series-rack-servers/eos-eol-notice-c51-743832.html</a>
UCS-CPU-I6238M	Intel® 6238M 2.1 GHz/140W 22C/ 30.25MB 3DX DDR4 2 TB 2933 MHz	<a href="https://www.cisco.com/c/en/us/products/collateral/servers-unified-computing/ucs-c-series-rack-servers/eos-eol-notice-c51-743832.html">https://www.cisco.com/c/en/us/products/collateral/servers-unified-computing/ucs-c-series-rack-servers/eos-eol-notice-c51-743832.html</a>
UCS-CPU-I5215M	Intel® 5215M 2.5GHz/85W 10C/ 13.75MB 3DX DDR4 2 TB 2666MHz	<a href="https://www.cisco.com/c/en/us/products/collateral/servers-unified-computing/ucs-c-series-rack-servers/eos-eol-notice-c51-743832.html">https://www.cisco.com/c/en/us/products/collateral/servers-unified-computing/ucs-c-series-rack-servers/eos-eol-notice-c51-743832.html</a>
UCS-CPU-8180M	2.5 GHz 8180M/205W 28C/ 38.50MB キャッシュ /DDR4 2666MHz	<a href="https://www.cisco.com/c/en/us/products/collateral/servers-unified-computing/ucs-c-series-rack-servers/eos-eol-notice-c51-744580.html">https://www.cisco.com/c/en/us/products/collateral/servers-unified-computing/ucs-c-series-rack-servers/eos-eol-notice-c51-744580.html</a>
UCS-CPU-8176M	2.1 GHz 8176M/165W 28C/ 38.50MB キャッシュ /DDR4 2666MHz	<a href="https://www.cisco.com/c/en/us/products/collateral/servers-unified-computing/ucs-c-series-rack-servers/eos-eol-notice-c51-744580.html">https://www.cisco.com/c/en/us/products/collateral/servers-unified-computing/ucs-c-series-rack-servers/eos-eol-notice-c51-744580.html</a>
UCS-CPU-8170M	2.1 GHz 8170M/165W 26C/ 35.75MB キャッシュ /DDR4 2666MHz	<a href="https://www.cisco.com/c/en/us/products/collateral/servers-unified-computing/ucs-c-series-rack-servers/eos-eol-notice-c51-744580.html">https://www.cisco.com/c/en/us/products/collateral/servers-unified-computing/ucs-c-series-rack-servers/eos-eol-notice-c51-744580.html</a>
UCS-CPU-8160M	2.1 GHz 8160M/150W 24C/33MB キャッシュ /DDR4 2666MHz	<a href="https://www.cisco.com/c/en/us/products/collateral/servers-unified-computing/ucs-c-series-rack-servers/eos-eol-notice-c51-744580.html">https://www.cisco.com/c/en/us/products/collateral/servers-unified-computing/ucs-c-series-rack-servers/eos-eol-notice-c51-744580.html</a>
UCS-CPU-8180	2.5 GHz 8180/205W 28C/38.50MB キャッシュ /DDR4 2666MHz	<a href="https://www.cisco.com/c/en/us/products/collateral/servers-unified-computing/ucs-c-series-rack-servers/eos-eol-notice-c51-744580.html">https://www.cisco.com/c/en/us/products/collateral/servers-unified-computing/ucs-c-series-rack-servers/eos-eol-notice-c51-744580.html</a>
UCS-CPU-8176	2.1 GHz 8176/165W 28C/38.50MB キャッシュ /DDR4 2666MHz	<a href="https://www.cisco.com/c/en/us/products/collateral/servers-unified-computing/ucs-c-series-rack-servers/eos-eol-notice-c51-744580.html">https://www.cisco.com/c/en/us/products/collateral/servers-unified-computing/ucs-c-series-rack-servers/eos-eol-notice-c51-744580.html</a>
UCS-CPU-8170	2.1 GHz 8170/165W 26C/35.75MB キャッシュ /DDR4 2666MHz	<a href="https://www.cisco.com/c/en/us/products/collateral/servers-unified-computing/ucs-c-series-rack-servers/eos-eol-notice-c51-744580.html">https://www.cisco.com/c/en/us/products/collateral/servers-unified-computing/ucs-c-series-rack-servers/eos-eol-notice-c51-744580.html</a>
UCS-CPU-8168	2.7 GHz 8168/205W 24C/33MB キャッシュ /DDR4 2666MHz	<a href="https://www.cisco.com/c/en/us/products/collateral/servers-unified-computing/ucs-c-series-rack-servers/eos-eol-notice-c51-744580.html">https://www.cisco.com/c/en/us/products/collateral/servers-unified-computing/ucs-c-series-rack-servers/eos-eol-notice-c51-744580.html</a>
UCS-CPU-8164	2.0 GHz 8164/150W 26C/35.75MB キャッシュ /DDR4 2666MHz	<a href="https://www.cisco.com/c/en/us/products/collateral/servers-unified-computing/ucs-c-series-rack-servers/eos-eol-notice-c51-744580.html">https://www.cisco.com/c/en/us/products/collateral/servers-unified-computing/ucs-c-series-rack-servers/eos-eol-notice-c51-744580.html</a>
UCS-CPU-8160T	2.1 GHz 8160/150W 24C/33MB キャッシュ /DDR4 2666MHz	<a href="https://www.cisco.com/c/en/us/products/collateral/servers-unified-computing/ucs-c-series-rack-servers/eos-eol-notice-c51-744580.html">https://www.cisco.com/c/en/us/products/collateral/servers-unified-computing/ucs-c-series-rack-servers/eos-eol-notice-c51-744580.html</a>
UCS-CPU-8160	2.1 GHz 8160/150W 24C/33MB キャッシュ /DDR4 2666MHz	<a href="https://www.cisco.com/c/en/us/products/collateral/servers-unified-computing/ucs-c-series-rack-servers/eos-eol-notice-c51-744580.html">https://www.cisco.com/c/en/us/products/collateral/servers-unified-computing/ucs-c-series-rack-servers/eos-eol-notice-c51-744580.html</a>

表 39 EOL 製品

EOS オプション PID	説明	EOL アナウンス リンク
UCS-CPU-8158	3.0 GHz 8158/150W 12C/ 24.75MB キャッシュ /DDR4 2666MHz	<a href="https://www.cisco.com/c/en/us/products/collateral/servers-unified-computing/ucs-c-series-rack-servers/eos-eol-notice-c51-744580.html">https://www.cisco.com/c/en/us/products/collateral/servers-unified-computing/ucs-c-series-rack-servers/eos-eol-notice-c51-744580.html</a>
UCS-CPU-8156	3.6 GHz 8156/105W 4C/ 16.50MB キャッシュ /DDR4 2666MHz	<a href="https://www.cisco.com/c/en/us/products/collateral/servers-unified-computing/ucs-c-series-rack-servers/eos-eol-notice-c51-744580.html">https://www.cisco.com/c/en/us/products/collateral/servers-unified-computing/ucs-c-series-rack-servers/eos-eol-notice-c51-744580.html</a>
UCS-CPU-8153	2.0 GHz 8153/125W 16C/22MB キャッシュ /DDR4 2666MHz	<a href="https://www.cisco.com/c/en/us/products/collateral/servers-unified-computing/ucs-c-series-rack-servers/eos-eol-notice-c51-744580.html">https://www.cisco.com/c/en/us/products/collateral/servers-unified-computing/ucs-c-series-rack-servers/eos-eol-notice-c51-744580.html</a>
UCS-CPU-6142M	2.6 GHz 6142M/150W 16C/22MB キャッシュ /DDR4 2666MHz	<a href="https://www.cisco.com/c/en/us/products/collateral/servers-unified-computing/ucs-c-series-rack-servers/eos-eol-notice-c51-744580.html">https://www.cisco.com/c/en/us/products/collateral/servers-unified-computing/ucs-c-series-rack-servers/eos-eol-notice-c51-744580.html</a>
UCS-CPU-6140M	2.3 GHz 6140M/140W 18C/ 24.75MB キャッシュ /DDR4 2666MHz	<a href="https://www.cisco.com/c/en/us/products/collateral/servers-unified-computing/ucs-c-series-rack-servers/eos-eol-notice-c51-744580.html">https://www.cisco.com/c/en/us/products/collateral/servers-unified-computing/ucs-c-series-rack-servers/eos-eol-notice-c51-744580.html</a>
UCS-CPU-6134M	3.2 GHz 6134M/130W 8C/ 24.75MB キャッシュ /DDR4 2666MHz	<a href="https://www.cisco.com/c/en/us/products/collateral/servers-unified-computing/ucs-c-series-rack-servers/eos-eol-notice-c51-744580.html">https://www.cisco.com/c/en/us/products/collateral/servers-unified-computing/ucs-c-series-rack-servers/eos-eol-notice-c51-744580.html</a>
UCS-CPU-6154	3.0 GHz 6154/200W 18C/ 24.75MB キャッシュ /DDR4 2666MHz	<a href="https://www.cisco.com/c/en/us/products/collateral/servers-unified-computing/ucs-c-series-rack-servers/eos-eol-notice-c51-744580.html">https://www.cisco.com/c/en/us/products/collateral/servers-unified-computing/ucs-c-series-rack-servers/eos-eol-notice-c51-744580.html</a>
UCS-CPU-6152	2.1 GHz 6152/140W 22C/ 30.25MB キャッシュ /DDR4 2666MHz	<a href="https://www.cisco.com/c/en/us/products/collateral/servers-unified-computing/ucs-c-series-rack-servers/eos-eol-notice-c51-744580.html">https://www.cisco.com/c/en/us/products/collateral/servers-unified-computing/ucs-c-series-rack-servers/eos-eol-notice-c51-744580.html</a>
UCS-CPU-6150	2.7 GHz 6150/165W 18C/ 24.75MB キャッシュ /DDR4 2666MHz	<a href="https://www.cisco.com/c/en/us/products/collateral/servers-unified-computing/ucs-c-series-rack-servers/eos-eol-notice-c51-744580.html">https://www.cisco.com/c/en/us/products/collateral/servers-unified-computing/ucs-c-series-rack-servers/eos-eol-notice-c51-744580.html</a>
UCS-CPU-6148	2.4 GHz 6148/150W 20C/ 27.50MB キャッシュ /DDR4 2666MHz	<a href="https://www.cisco.com/c/en/us/products/collateral/servers-unified-computing/ucs-c-series-rack-servers/eos-eol-notice-c51-744580.html">https://www.cisco.com/c/en/us/products/collateral/servers-unified-computing/ucs-c-series-rack-servers/eos-eol-notice-c51-744580.html</a>
UCS-CPU-6144	3.5 GHz 6144/150W 8C/ 24.75MB キャッシュ /DDR4 2666MHz	<a href="https://www.cisco.com/c/en/us/products/collateral/servers-unified-computing/ucs-c-series-rack-servers/eos-eol-notice-c51-744580.html">https://www.cisco.com/c/en/us/products/collateral/servers-unified-computing/ucs-c-series-rack-servers/eos-eol-notice-c51-744580.html</a>
UCS-CPU-6142	2.6 GHz 6142/150W 16C/22MB キャッシュ /DDR4 2666MHz	<a href="https://www.cisco.com/c/en/us/products/collateral/servers-unified-computing/ucs-c-series-rack-servers/eos-eol-notice-c51-744580.html">https://www.cisco.com/c/en/us/products/collateral/servers-unified-computing/ucs-c-series-rack-servers/eos-eol-notice-c51-744580.html</a>
UCS-CPU-6140	2.3 GHz 6140/140W 18C/ 24.75MB キャッシュ /DDR4 2666MHz	<a href="https://www.cisco.com/c/en/us/products/collateral/servers-unified-computing/ucs-c-series-rack-servers/eos-eol-notice-c51-744580.html">https://www.cisco.com/c/en/us/products/collateral/servers-unified-computing/ucs-c-series-rack-servers/eos-eol-notice-c51-744580.html</a>
UCS-CPU-6138T	2.0 GHz 6138T/125W 20C/ 27.5MB キャッシュ /DDR4 2666MHz	<a href="https://www.cisco.com/c/en/us/products/collateral/servers-unified-computing/ucs-c-series-rack-servers/eos-eol-notice-c51-744580.html">https://www.cisco.com/c/en/us/products/collateral/servers-unified-computing/ucs-c-series-rack-servers/eos-eol-notice-c51-744580.html</a>
UCS-CPU-6138	2.0 GHz 6138/125W 20C/ 27.50MB キャッシュ /DDR4 2666MHz	<a href="https://www.cisco.com/c/en/us/products/collateral/servers-unified-computing/ucs-c-series-rack-servers/eos-eol-notice-c51-744580.html">https://www.cisco.com/c/en/us/products/collateral/servers-unified-computing/ucs-c-series-rack-servers/eos-eol-notice-c51-744580.html</a>
UCS-CPU-6136	3.0 GHz 6136/150W 12C/ 24.75MB キャッシュ /DDR4 2666MHz	<a href="https://www.cisco.com/c/en/us/products/collateral/servers-unified-computing/ucs-c-series-rack-servers/eos-eol-notice-c51-744580.html">https://www.cisco.com/c/en/us/products/collateral/servers-unified-computing/ucs-c-series-rack-servers/eos-eol-notice-c51-744580.html</a>

表 39 EOL 製品

EOS オプション PID	説明	EOL アナウンス リンク
UCS-CPU-6134	3.2 GHz 6134/130W 8C/ 24.75MB キャッシュ /DDR4 2666MHz	<a href="https://www.cisco.com/c/en/us/products/collateral/servers-unified-computing/ucs-c-series-rack-servers/eos-eol-notice-c51-744580.html">https://www.cisco.com/c/en/us/products/collateral/servers-unified-computing/ucs-c-series-rack-servers/eos-eol-notice-c51-744580.html</a>
UCS-CPU-6132	2.6 GHz 6132/140W 14C/ 19.25MB キャッシュ /DDR4 2666MHz	<a href="https://www.cisco.com/c/en/us/products/collateral/servers-unified-computing/ucs-c-series-rack-servers/eos-eol-notice-c51-744580.html">https://www.cisco.com/c/en/us/products/collateral/servers-unified-computing/ucs-c-series-rack-servers/eos-eol-notice-c51-744580.html</a>
UCS-CPU-6130	2.1 GHz 6130/125W 16C/22MB キャッシュ /DDR4 2666MHz	<a href="https://www.cisco.com/c/en/us/products/collateral/servers-unified-computing/ucs-c-series-rack-servers/eos-eol-notice-c51-744580.html">https://www.cisco.com/c/en/us/products/collateral/servers-unified-computing/ucs-c-series-rack-servers/eos-eol-notice-c51-744580.html</a>
UCS-CPU-6128	3.4 GHz 6128/115W 6C/ 19.25MB キャッシュ /DDR4 2666MHz	<a href="https://www.cisco.com/c/en/us/products/collateral/servers-unified-computing/ucs-c-series-rack-servers/eos-eol-notice-c51-744580.html">https://www.cisco.com/c/en/us/products/collateral/servers-unified-computing/ucs-c-series-rack-servers/eos-eol-notice-c51-744580.html</a>
UCS-CPU-6126	2.6 GHz 6126/125W 12C/ 19.25MB キャッシュ /DDR4 2666MHz	<a href="https://www.cisco.com/c/en/us/products/collateral/servers-unified-computing/ucs-c-series-rack-servers/eos-eol-notice-c51-744580.html">https://www.cisco.com/c/en/us/products/collateral/servers-unified-computing/ucs-c-series-rack-servers/eos-eol-notice-c51-744580.html</a>
UCS-CPU-5122	3.6 GHz 5122/105W 4C/ 16.50MB キャッシュ /DDR4 2666MHz	<a href="https://www.cisco.com/c/en/us/products/collateral/servers-unified-computing/ucs-c-series-rack-servers/eos-eol-notice-c51-744580.html">https://www.cisco.com/c/en/us/products/collateral/servers-unified-computing/ucs-c-series-rack-servers/eos-eol-notice-c51-744580.html</a>
UCS-CPU-5120	2.2 GHz 5120/105W 14C/ 19.25MB キャッシュ /DDR4 2400MHz	<a href="https://www.cisco.com/c/en/us/products/collateral/servers-unified-computing/ucs-c-series-rack-servers/eos-eol-notice-c51-744580.html">https://www.cisco.com/c/en/us/products/collateral/servers-unified-computing/ucs-c-series-rack-servers/eos-eol-notice-c51-744580.html</a>
UCS-CPU-5118	2.3 GHz 5118/105W 12C/ 16.50MB キャッシュ /DDR4 2400MHz	<a href="https://www.cisco.com/c/en/us/products/collateral/servers-unified-computing/ucs-c-series-rack-servers/eos-eol-notice-c51-744580.html">https://www.cisco.com/c/en/us/products/collateral/servers-unified-computing/ucs-c-series-rack-servers/eos-eol-notice-c51-744580.html</a>
UCS-CPU-5117	2.0 GHz 5117/105W 14C/ 19.25MB キャッシュ /DDR4 2400MHz	<a href="https://www.cisco.com/c/en/us/products/collateral/servers-unified-computing/ucs-c-series-rack-servers/eos-eol-notice-c51-744580.html">https://www.cisco.com/c/en/us/products/collateral/servers-unified-computing/ucs-c-series-rack-servers/eos-eol-notice-c51-744580.html</a>
UCS-CPU-5115	2.4 GHz 5115/85W 10C/ 13.75MB キャッシュ /DDR4 2400MHz	<a href="https://www.cisco.com/c/en/us/products/collateral/servers-unified-computing/ucs-c-series-rack-servers/eos-eol-notice-c51-744580.html">https://www.cisco.com/c/en/us/products/collateral/servers-unified-computing/ucs-c-series-rack-servers/eos-eol-notice-c51-744580.html</a>
UCS-CPU-I3204	Intel 3204 1.9GHz/85W 6C/ 8.25MB DDR4 2133MHz	<a href="https://www.cisco.com/c/en/us/products/collateral/servers-unified-computing/ucs-c-series-rack-servers/select-ucs-accessories-eol.html">https://www.cisco.com/c/en/us/products/collateral/servers-unified-computing/ucs-c-series-rack-servers/select-ucs-accessories-eol.html</a>
UCS-CPU-I4214Y	Intel 4214Y SS 2.2GHz/85W 12/ 10/8C 16.75MB DDR4 2400MHz	<a href="https://www.cisco.com/c/en/us/products/collateral/servers-unified-computing/ucs-c-series-rack-servers/select-ucs-accessories-eol.html">https://www.cisco.com/c/en/us/products/collateral/servers-unified-computing/ucs-c-series-rack-servers/select-ucs-accessories-eol.html</a>
UCS-CPU-I6250	Intel 6250 3.9GHz/185W 8C/ 35.75MB PMM DDR4 1TB 2933 MHz	<a href="https://www.cisco.com/c/en/us/products/collateral/servers-unified-computing/ucs-c-series-rack-servers/select-ucs-accessories-eol.html">https://www.cisco.com/c/en/us/products/collateral/servers-unified-computing/ucs-c-series-rack-servers/select-ucs-accessories-eol.html</a>
UCS-CPU-I6252N	Intel 6252N 2.3GHz/150W 24C/ 35.75MB DCP DDR4 2933 MHz	<a href="https://www.cisco.com/c/en/us/products/collateral/servers-unified-computing/ucs-c-series-rack-servers/select-ucs-accessories-eol.html">https://www.cisco.com/c/en/us/products/collateral/servers-unified-computing/ucs-c-series-rack-servers/select-ucs-accessories-eol.html</a>
UCS-CPU-4116	2.1 GHz 4116/85W 12C/16.50MB キャッシュ /DDR4 2400MHz	<a href="https://www.cisco.com/c/en/us/products/collateral/servers-unified-computing/ucs-c-series-rack-servers/eos-eol-notice-c51-744580.html">https://www.cisco.com/c/en/us/products/collateral/servers-unified-computing/ucs-c-series-rack-servers/eos-eol-notice-c51-744580.html</a>
UCS-CPU-4114	2.2 GHz 4114/85W 10C/13.75MB キャッシュ /DDR4 2400MHz	<a href="https://www.cisco.com/c/en/us/products/collateral/servers-unified-computing/ucs-c-series-rack-servers/eos-eol-notice-c51-744580.html">https://www.cisco.com/c/en/us/products/collateral/servers-unified-computing/ucs-c-series-rack-servers/eos-eol-notice-c51-744580.html</a>

表 39 EOL 製品

EOS オプション PID	説明	EOL アナウンス リンク
UCS-CPU-4112	2.6 GHz 4112/85W 4C/8.25MB キャッシュ /DDR4 2400MHz	<a href="https://www.cisco.com/c/en/us/products/collateral/servers-unified-computing/ucs-c-series-rack-servers/eos-eol-notice-c51-744580.html">https://www.cisco.com/c/en/us/products/collateral/servers-unified-computing/ucs-c-series-rack-servers/eos-eol-notice-c51-744580.html</a>
UCS-CPU-4110	2.1 GHz 4110/85W 8C/11MB キャッシュ /DDR4 2400MHz	<a href="https://www.cisco.com/c/en/us/products/collateral/servers-unified-computing/ucs-c-series-rack-servers/eos-eol-notice-c51-744580.html">https://www.cisco.com/c/en/us/products/collateral/servers-unified-computing/ucs-c-series-rack-servers/eos-eol-notice-c51-744580.html</a>
UCS-CPU-4108	1.8 GHz 4108/85W 8C/11MB キャッシュ /DDR4 2400MHz	<a href="https://www.cisco.com/c/en/us/products/collateral/servers-unified-computing/ucs-c-series-rack-servers/eos-eol-notice-c51-744580.html">https://www.cisco.com/c/en/us/products/collateral/servers-unified-computing/ucs-c-series-rack-servers/eos-eol-notice-c51-744580.html</a>
UCS-CPU-3106	1.7 GHz 3106/85W 8C/11MB キャッシュ /DDR4 2133MHz	<a href="https://www.cisco.com/c/en/us/products/collateral/servers-unified-computing/ucs-c-series-rack-servers/eos-eol-notice-c51-744580.html">https://www.cisco.com/c/en/us/products/collateral/servers-unified-computing/ucs-c-series-rack-servers/eos-eol-notice-c51-744580.html</a>
UCS-CPU-3104	1.7 GHz 3104/85W 6C/8.25MB キャッシュ /DDR4 2133MHz	<a href="https://www.cisco.com/c/en/us/products/collateral/servers-unified-computing/ucs-c-series-rack-servers/eos-eol-notice-c51-744580.html">https://www.cisco.com/c/en/us/products/collateral/servers-unified-computing/ucs-c-series-rack-servers/eos-eol-notice-c51-744580.html</a>
<b>メモリ</b>		
UCS-MR-X16G2RS-H	16GB DDR4-2666-MHz RDIMM/ PC4-21300/ デュアル ランク / x4/1.2v	<a href="https://www.cisco.com/c/en/us/products/collateral/servers-unified-computing/ucs-c-series-rack-servers/eos-eol-notice-c51-740780.html">https://www.cisco.com/c/en/us/products/collateral/servers-unified-computing/ucs-c-series-rack-servers/eos-eol-notice-c51-740780.html</a>
UCS-MR-X8G1RS-H	8GB DDR4-2666-MHz RDIMM/ PC4-21300/ シングル ランク / x4/1.2v	<a href="https://www.cisco.com/c/en/us/products/collateral/servers-unified-computing/ucs-c-series-rack-servers/eos-eol-notice-c51-740780.html">https://www.cisco.com/c/en/us/products/collateral/servers-unified-computing/ucs-c-series-rack-servers/eos-eol-notice-c51-740780.html</a>
UCS-MR-X16G1RT-H	16GB DDR4-2933MHz RDIMM 1Rx4 (8Gb) /1.2v	<a href="https://www.cisco.com/c/en/us/products/collateral/servers-unified-computing/ucs-c-series-rack-servers/ucs-hyperflex-accessories-eol14611.html">https://www.cisco.com/c/en/us/products/collateral/servers-unified-computing/ucs-c-series-rack-servers/ucs-hyperflex-accessories-eol14611.html</a> [英語]
UCS-MR-X32G2RT-H	32GB DDR4-2933MHz RDIMM 2Rx4 (8Gb) /1.2v	<a href="https://www.cisco.com/c/en/us/products/collateral/servers-unified-computing/ucs-c-series-rack-servers/ucs-hyperflex-accessories-eol14611.html">https://www.cisco.com/c/en/us/products/collateral/servers-unified-computing/ucs-c-series-rack-servers/ucs-hyperflex-accessories-eol14611.html</a> [英語]
UCS-MR-X64G2RT-H	64GB DDR4-2933MHz RDIMM 2Rx4 (16Gb) /1.2v	<a href="https://www.cisco.com/c/en/us/products/collateral/servers-unified-computing/ucs-c-series-rack-servers/ucs-hyperflex-accessories-eol14611.html">https://www.cisco.com/c/en/us/products/collateral/servers-unified-computing/ucs-c-series-rack-servers/ucs-hyperflex-accessories-eol14611.html</a> [英語]
UCS-ML-X64G4RT-H	64GB DDR4-2933MHz LRDIMM 4Rx4 (8Gb) /1.2v	<a href="https://www.cisco.com/c/en/us/products/collateral/servers-unified-computing/ucs-c-series-rack-servers/ucs-hyperflex-accessories-eol14611.html">https://www.cisco.com/c/en/us/products/collateral/servers-unified-computing/ucs-c-series-rack-servers/ucs-hyperflex-accessories-eol14611.html</a> [英語]
UCS-ML-128G4RT-H	128GB DDR4-2933MHz LRDIMM 4Rx4 (16Gb) /1.2v	<a href="https://www.cisco.com/c/en/us/products/collateral/servers-unified-computing/ucs-c-series-rack-servers/ucs-hyperflex-accessories-eol14611.html">https://www.cisco.com/c/en/us/products/collateral/servers-unified-computing/ucs-c-series-rack-servers/ucs-hyperflex-accessories-eol14611.html</a> [英語]
UCS-ML-X64G4RS-H	64GB DDR4-2666-MHz LRDIMM/PC4-21300/ クアッド ラ ンク /x4/1.2 v	<a href="https://www.cisco.com/c/en/us/products/collateral/servers-unified-computing/ucs-c-series-rack-servers/eos-eol-notice-c51-2412151.html">https://www.cisco.com/c/en/us/products/collateral/servers-unified-computing/ucs-c-series-rack-servers/eos-eol-notice-c51-2412151.html</a>



表 39 EOL 製品

EOS オプション PID	説明	EOL アナウンス リンク
UCS-ML-X64G4RS-H	64GB DDR4-2666-MHz LRDIMM/PC4-21300/ クアッド ランク /x4/1.2 v	<a href="https://www.cisco.com/c/en/us/products/collateral/servers-unified-computing/ucs-c-series-rack-server/eos-eol-notice-c51-2412151.html">https://www.cisco.com/c/en/us/products/collateral/servers-unified-computing/ucs-c-series-rack-server/eos-eol-notice-c51-2412151.html</a>
UCS-ML-X32G2RS-H	32GB DDR4-2666-MHz LRDIMM/PC4-21300/dual rank/x4/1.2v	<a href="https://www.cisco.com/c/en/us/products/collateral/servers-unified-computing/ucs-c-series-rack-servers/eos-eol-notice-c51-2412151.html">https://www.cisco.com/c/en/us/products/collateral/servers-unified-computing/ucs-c-series-rack-servers/eos-eol-notice-c51-2412151.html</a>
UCS-ML-X32G2RSHM	32GB DDR4-2666-MHz LRDIMM/dual rank/x4/1.2v. マイクロンのみ	<a href="https://www.cisco.com/c/en/us/products/collateral/servers-unified-computing/ucs-c-series-rack-servers/eos-eol-notice-c51-2412151.html">https://www.cisco.com/c/en/us/products/collateral/servers-unified-computing/ucs-c-series-rack-servers/eos-eol-notice-c51-2412151.html</a>
UCS-ML-X64G4RS-H	64GB DDR4-2666-MHz LRDIMM/PC4-21300/ クアッド ランク /x4/1.2 v	<a href="https://www.cisco.com/c/en/us/products/collateral/servers-unified-computing/ucs-c-series-rack-servers/eos-eol-notice-c51-2412151.html">https://www.cisco.com/c/en/us/products/collateral/servers-unified-computing/ucs-c-series-rack-servers/eos-eol-notice-c51-2412151.html</a>
UCS-ML-X64G4RSHM	64GB DDR4-2666-MHz LRDIMM/quad rank/x4/1.2v マイクロンのみ	<a href="https://www.cisco.com/c/en/us/products/collateral/servers-unified-computing/ucs-c-series-rack-servers/eos-eol-notice-c51-2412151.html">https://www.cisco.com/c/en/us/products/collateral/servers-unified-computing/ucs-c-series-rack-servers/eos-eol-notice-c51-2412151.html</a>
UCS-ML-X64G4RSHS	64GB DDR4-2666-MHz LRDIMM/quad rank/x4/1.2v Samsung のみ	<a href="https://www.cisco.com/c/en/us/products/collateral/servers-unified-computing/ucs-c-series-rack-servers/eos-eol-notice-c51-2412151.html">https://www.cisco.com/c/en/us/products/collateral/servers-unified-computing/ucs-c-series-rack-servers/eos-eol-notice-c51-2412151.html</a>
UCS-MR-128G8RS-H	128 GB DDR4-2666-MHz TSV-RDIMM/PC4-21300/ オクタールンク /x4/1.2v	<a href="https://www.cisco.com/c/en/us/products/collateral/servers-unified-computing/ucs-c-series-rack-servers/eos-eol-notice-c51-2412151.html">https://www.cisco.com/c/en/us/products/collateral/servers-unified-computing/ucs-c-series-rack-servers/eos-eol-notice-c51-2412151.html</a>
UCS-MR-X16G1RS-H	16 GB DDR4-2666-MHz RDIMM/PC4-21300/ シングル ランク /x4/1.2 v	<a href="https://www.cisco.com/c/en/us/products/collateral/servers-unified-computing/ucs-c-series-rack-servers/eos-eol-notice-c51-2412151.html">https://www.cisco.com/c/en/us/products/collateral/servers-unified-computing/ucs-c-series-rack-servers/eos-eol-notice-c51-2412151.html</a>
UCS-MR-X16G1RSHM	16GB DDR4-2666-MHz RDIMM/single rank/x4/1.2v マイクロンのみ	<a href="https://www.cisco.com/c/en/us/products/collateral/servers-unified-computing/ucs-c-series-rack-servers/eos-eol-notice-c51-2412151.html">https://www.cisco.com/c/en/us/products/collateral/servers-unified-computing/ucs-c-series-rack-servers/eos-eol-notice-c51-2412151.html</a>
UCS-MR-X32G2RS-H	32GB DDR4-2666-MHz RDIMM/PC4-21300/ デュアル ランク /x4/1.2 v	<a href="https://www.cisco.com/c/en/us/products/collateral/servers-unified-computing/ucs-c-series-rack-servers/eos-eol-notice-c51-2412151.html">https://www.cisco.com/c/en/us/products/collateral/servers-unified-computing/ucs-c-series-rack-servers/eos-eol-notice-c51-2412151.html</a>
UCS-MR-X32G2RSHM	32GB DDR4-2666-MHz RDIMM/dual rank/x4/1.2v マイクロンのみ	<a href="https://www.cisco.com/c/en/us/products/collateral/servers-unified-computing/ucs-c-series-rack-servers/eos-eol-notice-c51-2412151.html">https://www.cisco.com/c/en/us/products/collateral/servers-unified-computing/ucs-c-series-rack-servers/eos-eol-notice-c51-2412151.html</a>
UCS-MR-X32G2RSHS	32GB DDR4-2666-MHz RDIMM/dual rank/x4/1.2v Samsung のみ	<a href="https://www.cisco.com/c/en/us/products/collateral/servers-unified-computing/ucs-c-series-rack-servers/eos-eol-notice-c51-2412151.html">https://www.cisco.com/c/en/us/products/collateral/servers-unified-computing/ucs-c-series-rack-servers/eos-eol-notice-c51-2412151.html</a>
UCS-MR-X64G4RS-H	64GB DDR4-2666-MHz TSV-RDIMM/PC4-21300/quad	<a href="https://www.cisco.com/c/en/us/products/collateral/servers-unified-computing/ucs-c-series-rack-servers/eos-eol-notice-c51-2412151.html">https://www.cisco.com/c/en/us/products/collateral/servers-unified-computing/ucs-c-series-rack-servers/eos-eol-notice-c51-2412151.html</a>
UCS-ML-256G8RT-H	256GB DDR4-2933-MHz LRDIMM/8Rx4/1.2v	<a href="https://www.cisco.com/c/en/us/products/collateral/servers-unified-computing/ucs-b-series-blade-servers/select-ucs-accessories-eol.html">https://www.cisco.com/c/en/us/products/collateral/servers-unified-computing/ucs-b-series-blade-servers/select-ucs-accessories-eol.html</a>
<b>PCIe オプションカード</b>		
UCSC-PCIE-E16002	Emulex LPe16002 デュアル ポート 16 Gb ファイバ チャネル HBA (SR 光ファイバ)	<a href="https://www.cisco.com/c/en/us/products/collateral/servers-unified-computing/ucs-c-series-rack-servers/eos-eol-notice-c51-741234.html">https://www.cisco.com/c/en/us/products/collateral/servers-unified-computing/ucs-c-series-rack-servers/eos-eol-notice-c51-741234.html</a>

表 39 EOL 製品

EOS オプション PID	説明	EOL アナウンス リンク
UCSC-PCIE-Q2672	QLogic QLE2672-CSC、16Gb ファイバ チャンネル HBA (SR 光ファイバ)	<a href="https://www.cisco.com/c/en/us/products/collateral/servers-unified-computing/ucs-c-series-rack-servers/eos-eol-notice-c51-741234.html">https://www.cisco.com/c/en/us/products/collateral/servers-unified-computing/ucs-c-series-rack-servers/eos-eol-notice-c51-741234.html</a>
<b>Microsoft Windows Server</b>		
MSWS-16-ST16C	Windows Server 2016 Standard (16 コア /2 VM)	<a href="https://www.cisco.com/c/en/us/products/servers-unified-computing/ucs-c-series-rack-servers/eos-eol-notice-c51-743145.html">https://www.cisco.com/c/en/us/products/servers-unified-computing/ucs-c-series-rack-servers/eos-eol-notice-c51-743145.html</a>
MSWS-16-ST24C	Windows Server 2016 Standard (24 コア /2 VM)	<a href="https://www.cisco.com/c/en/us/products/servers-unified-computing/ucs-c-series-rack-servers/eos-eol-notice-c51-743145.html">https://www.cisco.com/c/en/us/products/servers-unified-computing/ucs-c-series-rack-servers/eos-eol-notice-c51-743145.html</a>
MSWS-16-ST16C-NS	Windows Server 2016 Standard (16 コア /2 VM) - Cisco SVC なし	<a href="https://www.cisco.com/c/en/us/products/servers-unified-computing/ucs-c-series-rack-servers/eos-eol-notice-c51-743145.html">https://www.cisco.com/c/en/us/products/servers-unified-computing/ucs-c-series-rack-servers/eos-eol-notice-c51-743145.html</a>
MSWS-16-ST24C-NS	Windows Server 2016 Standard (24 コア /2 VM) - Cisco SVC なし	<a href="https://www.cisco.com/c/en/us/products/servers-unified-computing/ucs-c-series-rack-servers/eos-eol-notice-c51-743145.html">https://www.cisco.com/c/en/us/products/servers-unified-computing/ucs-c-series-rack-servers/eos-eol-notice-c51-743145.html</a>
MSWS-16-DC16C	Windows Server 2016 Data Center (16 コア /VM 無制限)	<a href="https://www.cisco.com/c/en/us/products/servers-unified-computing/ucs-c-series-rack-servers/eos-eol-notice-c51-743145.html">https://www.cisco.com/c/en/us/products/servers-unified-computing/ucs-c-series-rack-servers/eos-eol-notice-c51-743145.html</a>
MSWS-16-DC24C	Windows Server 2016 Data Center (24 コア /VM 無制限)	<a href="https://www.cisco.com/c/en/us/products/servers-unified-computing/ucs-c-series-rack-servers/eos-eol-notice-c51-743145.html">https://www.cisco.com/c/en/us/products/servers-unified-computing/ucs-c-series-rack-servers/eos-eol-notice-c51-743145.html</a>
MSWS-16-DC16C-NS	Windows Server 2016 DC (16 コア /Unlim VMs) - Cisco SVC なし	<a href="https://www.cisco.com/c/en/us/products/servers-unified-computing/ucs-c-series-rack-servers/eos-eol-notice-c51-743145.html">https://www.cisco.com/c/en/us/products/servers-unified-computing/ucs-c-series-rack-servers/eos-eol-notice-c51-743145.html</a>
MSWS-16-DC24C-NS	Windows Server 2016 Data Center (24 コア /VM 無制限)、Cisco SVC なし	<a href="https://www.cisco.com/c/en/us/products/servers-unified-computing/ucs-c-series-rack-servers/eos-eol-notice-c51-743145.html">https://www.cisco.com/c/en/us/products/servers-unified-computing/ucs-c-series-rack-servers/eos-eol-notice-c51-743145.html</a>
<b>OS メディア</b>		
MSWS-16-ST16C-RM	Windows Server 2016 Standard (16 コア /2 VM)、リカバリ メディア	<a href="https://www.cisco.com/c/en/us/products/servers-unified-computing/ucs-c-series-rack-servers/eos-eol-notice-c51-743145.html">https://www.cisco.com/c/en/us/products/servers-unified-computing/ucs-c-series-rack-servers/eos-eol-notice-c51-743145.html</a>
MSWS-16-ST24C-RM	Windows Server 2016 Standard (24 コア /2 VM)、リカバリ メディア	<a href="https://www.cisco.com/c/en/us/products/servers-unified-computing/ucs-c-series-rack-servers/eos-eol-notice-c51-743145.html">https://www.cisco.com/c/en/us/products/servers-unified-computing/ucs-c-series-rack-servers/eos-eol-notice-c51-743145.html</a>
MSWS-16-DC16C-RM	Windows Server 2016 DC (16 コア /VM 無制限)、リカバリ メディア	<a href="https://www.cisco.com/c/en/us/products/servers-unified-computing/ucs-c-series-rack-servers/eos-eol-notice-c51-743145.html">https://www.cisco.com/c/en/us/products/servers-unified-computing/ucs-c-series-rack-servers/eos-eol-notice-c51-743145.html</a>
MSWS-16-DC24C-RM	Windows Server 2016 DC (24 コア /VM 無制限)、リカバリ メディア	<a href="https://www.cisco.com/c/en/us/products/servers-unified-computing/ucs-c-series-rack-servers/eos-eol-notice-c51-743145.html">https://www.cisco.com/c/en/us/products/servers-unified-computing/ucs-c-series-rack-servers/eos-eol-notice-c51-743145.html</a>
<b>オペレーティング システム</b>		
SLES-2SUV-1A	SUSE Linux Enterprise Server (1 ~ 2 CPU、VM 無制限)、1 年サポートが必要	

表 39 EOL 製品

EOS オプション PID	説明	EOL アナウンス リンク
SLES-2SUV-1S	SUSE Linux Enterprise Server (1 ~ 2 CPU、VM 無制限)、 優先 1 年 SnS	
SLES-2SUV-3A	SUSE Linux Enterprise Server (1 ~ 2 CPU、VM 無制限)、 3 年サポートが必要	
SLES-2SUV-3S	SUSE Linux Enterprise Server (1 ~ 2 CPU、VM 無制限)、 優先 3 年 SnS	
SLES-2SUV-5A	SUSE Linux Enterprise Server (1 ~ 2 CPU、VM 無制限)、 5 年サポートが必要	
SLES-2SUV-5S	SUSE Linux Enterprise Server (1 ~ 2 CPU、VM 無制限)、 優先 5 年 SnS	
SLES-SAP-2SUV-1A	SUSE Linux Enterprise Server for SAP Applications HA 付き (1 ~ 2 CPU、VM 無制限)、 1 年サポートが必要	
SLES-SAP-2SUV-1S	SAP アプリケーション用 SLES (1 ~ 2 CPU、VM 無制限)、 優先 1 年 SnS	
SLES-SAP-2SUV-3A	SUSE Linux Enterprise Server for SAP Applications HA 付き (1 ~ 2 CPU、VM 無制限)、 3 年サポートが必要	
SLES-SAP-2SUV-3S	SAP アプリケーション用 SLES (1 ~ 2 CPU、VM 無制限)、 優先 3 年 SnS	
SLES-SAP-2SUV-5A	SUSE Linux Enterprise Server for SAP Applications HA 付き (1 ~ 2 CPU、VM 無制限)、 5 年サポートが必要	
SLES-SAP-2SUV-5S	SAP アプリケーション用 SLES (1 ~ 2 CPU、VM 無制限)、 優先 5 年 SnS	
<b>SPARE</b>		
UCSC-MLOM-BLK=	MLOM ブランク パネル	<a href="https://www.cisco.com/c/en/us/products/collateral/servers-unified-computing/ucs-c-series-rack-servers/eos-eol-notice-c51-741234.html">https://www.cisco.com/c/en/us/products/collateral/servers-unified-computing/ucs-c-series-rack-servers/eos-eol-notice-c51-741234.html</a>

## 技術仕様

### 寸法と重量

表 40 UCS C220 M5 LFF の寸法と重量

パラメータ	値
高さ	4.32 cm (1.7 インチ)
幅	43.0 cm (16.89 インチ) ハンドルを含めた場合： 48.2 cm (18.98 インチ)
奥行	75.6 cm (29.8 インチ) ハンドルを含めた場合： 78.7 cm (30.98 インチ)
前面のスペース	76 mm (3 インチ)
周囲と側面の間に必要な隙間	25 mm (1 インチ)
背面のスペース	152 mm (6 インチ)
重量	
最大 (HDD X 4、CPU X 2、DIMM X 24、電源ユニット X 2)	17.0 kg (37.5 ポンド)
最小 (HDD X 1、CPU X 1、DIMM X 1、電源ユニット X 1)	13.8 kg (30.5 ポンド)
本体のみ (HDD X 0、CPU X 0、DIMM X 0、電源ユニット X 1)	12.8 kg (28.3 ポンド)



## 電力仕様

サーバには、以下の電源ユニットを使用できます。

- 770 W AC 電源装置 (表 41 を参照)
- 1050 W AC 電源装置 (表 42 を参照)
- 1050 W V2 (DC) 電源ユニット (表 43 を参照)
- 1600 W AC 電源装置 (表 44 を参照)

表 41 UCS C220 M5 電源仕様 (770 W AC 電源)

パラメータ	仕様			
入力コネクタ	IEC320 C14			
入力電圧範囲 (V rms)	100 ~ 240			
最大許容入力電圧範囲 (V rms)	90 ~ 264			
周波数範囲 (Hz)	50 ~ 60			
最大許容周波数範囲 (Hz)	47 ~ 63			
最大定格出力 (W)	770			
最大定格スタンバイ出力 (W)	36			
公称入力電圧 (V rms)	100	120	208	230
公称入力電流 (A rms)	8.8	7.4	4.2	3.8
公称入力電圧の最大入力 (W)	855	855	855	846
公称入力電圧の最大入力 (VA)	882	882	882	872
最小定格効率 (%) <sup>1</sup>	90	90	90	91
最小定格力率 <sup>1</sup>	0.97	0.97	0.97	0.97
最大突入電流 (A ピーク)	15			
最大突入電流 (ms)	0.2			
最小ライドスルー時間 (ms) <sup>2</sup>	12			

注:

1. これは、80 Plus Platinum 認証を得るのに必要な最小定格です。認定値については <http://www.80plus.org/> [英語] で公開されているテストレポートを参照してください。
2. 入力電圧のドロップアウト時、時間出力電圧は 100% 負荷の状態規制の範囲内に留まります

表 42 UCS C220 M5 1050 W (AC) 電源ユニットの仕様

パラメータ	仕様	
入力コネクタ	IEC320 C14	
入力電圧範囲 (V rms)	100 ~ 240	
最大許容入力電圧範囲 (V rms)	90 ~ 264	
周波数範囲 (Hz)	50 ~ 60	
最大許容周波数範囲 (Hz)	47 ~ 63	
最大定格出力 (W) <sup>1</sup>	800	1050

表 42 UCS C220 M5 1050 W (AC) 電源ユニットの仕様

最大定格スタンバイ出力 (W)	36			
公称入力電圧 (V rms)	100	120	208	230
公称入力電流 (A rms)	9.2	7.6	5.8	5.2
公称入力電圧の最大入力 (W)	889	889	1167	1154
公称入力電圧の最大入力 (VA)	916	916	1203	1190
最小定格効率 (%) <sup>2</sup>	90	90	90	91
最小定格力率 <sup>2</sup>	0.97	0.97	0.97	0.97
最大突入電流 (A ピーク)	15			
最大突入電流 (ms)	0.2			
最小ライドスルー時間 (ms) <sup>3</sup>	12			

注:

- ローライン入力電圧 (100 ~ 127 V) で動作時の最大定格出力は 800 W に制限されます
- これは、80 Plus Platinum 認証を得るのに必要な最小定格です。認定値については <http://www.80plus.org/> [英語] で公開されているテストレポートを参照してください。
- 入力電圧のドロップアウト時、時間出力電圧は 100% 負荷の状態規制の範囲内に留まります

表 43 UCS C220 M5 1050 W (DC) 電源ユニットの仕様

パラメータ	仕様
入力コネクタ	Molex 42820
入力電圧範囲 (V rms)	-48
最大許容入力電圧範囲 (V rms)	-40 ~ -72
周波数範囲 (Hz)	該当なし
最大許容周波数範囲 (Hz)	該当なし
最大定格出力 (W)	1050
最大定格スタンバイ出力 (W)	36
公称入力電圧 (V rms)	-48
公称入力電流 (A rms)	24
公称入力電圧の最大入力 (W)	1154
公称入力電圧の最大入力 (VA)	1154
最小定格効率 (%) <sup>1</sup>	91
最小定格力率 <sup>1</sup>	該当なし
最大突入電流 (A ピーク)	15
最大突入電流 (ms)	0.2
最小ライドスルー時間 (ms) <sup>2</sup>	5

注:

- これは、80 Plus Platinum 認証を得るのに必要な最小定格です。認定値については <http://www.80plus.org/> [英語] で公開されているテストレポートを参照してください。
- 入力電圧のドロップアウト時、時間出力電圧は 100% 負荷の状態規制の範囲内に留まります

表 44 UCS C220 M5 1600 W (AC) 電源ユニットの仕様

パラメータ	仕様			
入力コネクタ	IEC320 C14			
入力電圧範囲 (V rms)	200 ~ 240			
最大許容入力電圧範囲 (V rms)	180 ~ 264			
周波数範囲 (Hz)	50 ~ 60			
最大許容周波数範囲 (Hz)	47 ~ 63			
最大定格出力 (W)	1600			
最大定格スタンバイ出力 (W)	36			
公称入力電圧 (V rms)	100	120	208	230
公称入力電流 (A rms)	該当なし	該当なし	8.8	7.9
公称入力電圧の最大入力 (W)	該当なし	該当なし	1778	1758
公称入力電圧の最大入力 (VA)	該当なし	該当なし	1833	1813
最小定格効率 (%) <sup>1</sup>	該当なし	該当なし	90	91
最小定格力率 <sup>2</sup>	該当なし	該当なし	0.97	0.97
最大突入電流 (A ピーク)	30			
最大突入電流 (ms)	0.2			
最小ライドスルー時間 (ms) <sup>2</sup>	12			

## 注:

- これは、80 Plus Platinum 認証を得るのに必要な最小定格です。認定値については <http://www.80plus.org/> [英語] で公開されているテストレポートを参照してください。
- 入力電圧のドロップアウト時、時間出力電圧は 100% 負荷の状態規制の範囲内に留まります

具体的な構成の電力を計算するには、次の URL にある Cisco UCS 電力計算ツールを使用してください。

<http://ucspowercalc.cisco.com>

## 環境仕様

表 45 に、C220 M5 サーバの環境仕様を示します。

表 45 UCS C220 M3 の環境仕様

パラメータ	最小
動作温度	10°C ~ 35°C (50°F ~ 95°F) の乾球温度 1 時間あたりの最大温度変化は 20°C (36°F) (変化率ではなく、一定時間内の温度変化) 湿度条件：非制御、50% RH 以内の開始条件 900 m を超える高度で 305 m ごとに最高温度が 1°C (33.8°F) 低下。
拡張動作温度	5 ~ 40°C (41 ~ 104°F)、直射日光なし 湿度条件：非制御、50% RH 以内の開始条件 900 m を超える高度で 305 m ごとに最高温度が 1°C (33.8°F) 低下。
非動作時温度	乾球温度 -40°C ~ 65°C (-40°F ~ 149°F)
動作時の相対湿度	10 ~ 90%、最大露点温度 28°C (82.4°F)、非凝縮環境 -12°C (10.4°F) の露点または 8% の相対湿度より高い (湿気が多い) ことが最低条件 最大露点 24°C (75.2°F) または最大相対湿度 90%
非動作時相対湿度	相対湿度 5% ~ 93%、結露しないこと、乾球温度 20°C ~ 40°C の 最大湿球温度は 28°C。
最長動作期間	無制限
動作高度	最大標高 3050 メートル (10,006 フィート)
非動作高度	標高 0 ~ 12,000 メートル (39,370 フィート)
音響レベル測定 A 特性 ISO7779 LWAd (Bels)、 23°C (73°F) で動作	5.5
音圧レベル測定 A 特性 ISO7779 LpAm (dBA)、 23°C (73°F) で動作	40

## 拡張動作温度におけるハードウェア構成の制限

表 46 Cisco UCS C220 M5 における拡張動作温度でのハードウェア構成の制限

プラットフォーム <sup>1</sup>	ASHRAE A3 (5°C ~ 40°C) <sup>2</sup>	ASHRAE A4 (5°C ~ 45°C) <sup>3</sup>
プロセッサ :	155W+	155W+ および 105W+ (4 または 6 コア)
メモリ :	LRDIMM	LRDIMM
ストレージ :	M.2 SATA SSD NVMe SSD	M.2 SATA SSD NVMe SSD
ペリフェラル :	PCIe NVMe SSD GPU	MRAID PCIe NVMe SSD GPU mLOM VIC NIC HBA

注 :

- 2 つの PSU が必要で、PSU 障害はサポートされません
- Cisco UCS 非認定の周辺機器や 25 W 以上消費する周辺機器はサポートされません。
- 高電力または最大電力のファン制御ポリシーを適用する必要があります。

米国本社  
Cisco Systems, Inc.  
カリフォルニア州サンノゼ

アジア太平洋本社  
Cisco Systems (USA), Pte. Ltd.  
シンガポール

ヨーロッパ本社  
Cisco Systems International BV  
Amsterdam, The Netherlands

2023 年 11 月発行

© 2023 Cisco and/or its affiliates. All rights reserved.

Cisco および Cisco ロゴは、Cisco Systems, Inc. またはその関連会社の米国およびその他の国における商標または登録商標です。シスコの商標の一覧については、[www.cisco.com/jp/go/trademarks](http://www.cisco.com/jp/go/trademarks) をご覧ください。記載されているサードパーティの商標は、それぞれの所有者に帰属します。「パートナー」または「partner」という言葉が使用されていても、シスコと他社の間にパートナーシップ関係が存在することを意味するものではありません。1175152207 10/23

