



**この製品は生産中止、販売終了製品です**

## Cisco UCS B420 M4 ブレード サーバ

シスコシステムズ合同会社 発行履歴  
〒107-6227 東京都港区赤坂  
9-7-1 ミッドタウン・タワー REV B.13 2019年2月19日  
<http://www.cisco.com/jp>

# 目次

概要.....	3
詳細図.....	4
ブレード サーバの正面図.....	4
サーバ本体の標準機能と特長.....	5
サーバの構成.....	7
ステップ 1    サーバの型番 (SKU) を確認する.....	8
ステップ 2    CPU を選択する.....	9
ステップ 3    メモリを選択する.....	11
ステップ 4    RAID コントローラとディスク ドライブ ベイを選択する.....	16
ステップ 5    ハード ディスク ドライブまたはソリッド ステート ドライブ (オプション) を選択する.....	19
ステップ 6    アダプタを選択する.....	21
ステップ 7    トラステッド プラットフォーム モジュールを選択する (オプション).....	25
ステップ 8    Cisco Flexible Flash SD (Secure Digital) カードを選択する.....	26
ステップ 9    内蔵 USB 3.0 ドライブを選択する (オプション).....	27
ステップ 10   オペレーティング システムと付加価値ソフトウェアを選択する.....	28
ステップ 11   オペレーティング システム メディア キットを選択する (オプション).....	32
ステップ 12   サポート サービスを選択する.....	33
ステップ 13   ローカル KVM I/O ケーブル* を選択する (オプション).....	35
参考資料.....	36
システム ボード.....	36
DIMM および CPU のレイアウト.....	38
DIMM 装着順序.....	39
ネットワーク接続.....	43
VIC 1340/1240 およびポート エクスパンダ.....	45
Cisco UCS 2304 ファブリック エクステンダを使用した接続.....	46
Cisco UCS 2208XP ファブリック エクステンダを使用した接続.....	52
Cisco UCS 2204XP ファブリック エクステンダを使用した接続.....	57
技術仕様.....	62
寸法と重量.....	62
電力仕様.....	62

本書は、英語版 Spec sheet を翻訳、ローカライズしたものです。最新の技術情報は、英語資料も参照ください。日本語資料更新等の時間差などの理由で、本書の情報が古い場合があります。

## 概要

UCS B420 M4 は、要件の厳しい仮想化およびデータベースのワークロードに対応するよう設計されています。大容量のメモリ フットプリントと 4 ソケット プロセッサの拡張性を備え、Intel® Xeon® プロセッサ E5-4600 v3/v4 製品ファミリを搭載しています。UCS B420 M4 は、2133 MHz および 2400 MHz の DDR4 メモリをサポートし、UCS 仮想インターフェイス カード (VIC) テクノロジーを使用して、高密度でフル幅のブレードフォーム ファクタで最大 160 Gbps の I/O 帯域幅を実現します。UCS B420 M4 は、処理量が増加してもメモリアクセス性能を維持します。また、UCS 5108 ブレード サーバ シャーシが提供する大規模な電力を利用して、CPU 速度やコア数などの構成がより大きな規模をサポートし、最大 3 TB のメモリ搭載が可能です。1 台の UCS 5108 ブレード サーバ シャーシに最大 4 枚の UCS B420 M4 ブレード サーバを搭載できます。

UCS B420 M4 ブレード サーバは、Cisco UCS Manager (UCSM) を使用して集中管理されます。Cisco UCSM は、UCS ドメインに含まれるすべてのハードウェアおよびソフトウェア コンポーネントに対して単一の管理インターフェイスを提供します。Cisco UCSM では、[Single Connect テクノロジー](#)を使用して最大 160 台のサーバを管理し、ネットワーク、ストレージ、および管理トラフィックを統合します。[Cisco UCS Central](#) を利用すると、複数のドメインに属する数千台の UCS サーバを集中管理できます。

図 1 Cisco UCS B420 M4 ブレード サーバ

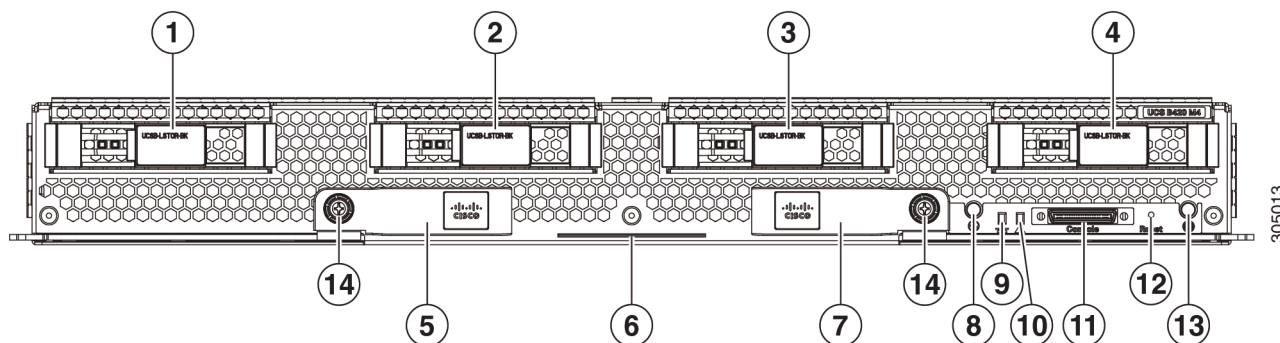


## 詳細図

### ブレード サーバの正面図

図 2 は、Cisco UCS B420 M4 ブレード サーバの詳細な正面図です。

図 2 ブレード サーバの正面図



305013

1	ドライブ ベイ 1	8	電源ボタンおよび LED
2	ドライブ ベイ 2	9	ネットワーク リンク ステータス ボタン
3	ドライブ ベイ 3	10	ブレード状態 LED
4	ドライブ ベイ 4	11	ローカル コンソール コネクタ <sup>1</sup>
5	左側のブレード イジェクタ ハンドル (着脱用取っ手)	12	リセット ボタン
6	アセット プル ハンドル (ラベルやステッカーを貼付したり、 マーカーで資産情報を書き込める、ブ ランクのアセット タグが付属しています)	13	ビーコン LED およびボタン
7	右側のブレード イジェクタ ハンドル (着脱用取っ手)	14	イジェクタ (取っ手) の固定ネジ

#### 注記

1. コンソール コネクタに接続する KVM ローカル I/O ケーブル (ケーブルはすべての Cisco UCS 5100 シリーズ ブレード サーバ シャーシ アクセサリ キットに付属) については、[「ローカル KVM I/O ケーブル\\* を選択する \(オプション\) 」 \(35 ページ\)](#) を参照してください。

## サーバ本体の標準機能と特長

表 1 に、サーバ本体の機能と特長を示します。特定の機能（プロセッサ数、ディスクドライブ、メモリ容量など）に関するサーバの構成方法については、「[サーバの構成](#)」（p. 7）を参照してください。



注：B420 M4 ブレード サーバでは、UCS Manager (UCSM) が UCS システムの一部として稼働する必要があります。

- E5-4600 v3 が搭載された B420 M4 には、ブレード ファームウェア 2.2(5d) 以降が必要です。
- E5-4600 v4 が搭載された B420 M4 には、ブレード ファームウェア 2.2(8a) 以降が必要です。

表 1 機能と特長

機能/特長	説明
ブレード サーバシャーシ	フル幅の UCS B420 M4 ブレード サーバは、Cisco UCS 5100 シリーズ ブレード サーバ シャーシに取り付けます。
CPU	最大 4 基の Intel® E5-4600 v3/v4 シリーズ プロセッサ ファミリ CPU。UCS B420 M4 では、2 CPU 構成および 4 CPU 構成がサポートされます。
チップセット	Intel® C610 チップセット
メモリ	Registered ECC DIMM に対応。合計 48 スロット
I/O	3 つの設定可能なアダプタ スロット： <ul style="list-style-type: none"> <li>■ 1 つのスロットは、Cisco VIC 1340/1240 のアダプタのみがサポート。</li> <li>■ 2 つの追加スロットは、シスコのアダプタと Cisco UCS Storage Accelerator のアダプタがサポート。</li> </ul>
ストレージ コントローラ	<ul style="list-style-type: none"> <li>■ ディスクレス システム（ドライブ ベイなし、または RAID コントローラ）</li> <li>■ オプションの Cisco FlexStorage 12G SAS RAID コントローラ。次のものを提供します。 <ul style="list-style-type: none"> <li>• SAS/SATA/HDD/SSD のサポート</li> <li>• RAID サポート：0、1、10 または</li> <li>• RAID 0、1、10、5、6。オプションで 2 GB のフラッシュバック式書き込みキャッシュ</li> </ul> </li> </ul>
ストレージ デバイス	<p>ホットプラグ 2.5 インチ SFF ドライブ ベイ X 2 または X 4</p> <p>内部 USB 3.0 ポート X 1</p>
インターフェイス	<p>前面パネル</p> <ul style="list-style-type: none"> <li>■ コンソール コネクタ X 1 (「<a href="#">ローカル KVM I/O ケーブル*</a> を選択する (オプション) 」 (35 ページ) を参照)</li> </ul>

表 1 機能と特長 (続き)

機能/特長	説明
ビデオ	<p>Cisco Integrated Management Controller (CIMC) は、Matrox G200e ビデオ/グラフィックス コントローラを使用してビデオを提供します。</p> <ul style="list-style-type: none"> <li>■ ハードウェア アクセラレーションを備えた内蔵 2D グラフィックス コア</li> <li>■ DDR2/3 メモリ インターフェイスは最大 512 MB のアドレス可能メモリをサポートします (デフォルトで 8 MB がビデオ メモリに割り当てられます)</li> <li>■ 最大 1920 x 1200 16 bpp、60 Hz のディスプレイ解像度をサポートします</li> <li>■ 高速な内蔵 24 ビット RAMDAC</li> <li>■ 第 1 世代の速度で動作するシングル レーン PCI-Express ホスト インターフェイス</li> </ul>
電源サブシステム	Cisco UCS 5100 シリーズ ブレード サーバ シャーシに統合
ファン	Cisco UCS 5100 シリーズ ブレード サーバ シャーシに統合
組み込み管理プロセッサ	組み込みの Cisco Integrated Management Controller (CIMC) GUI または CLI インターフェイスを使用すれば、サーバ構成、コンポーネント稼働状態、およびシステム イベント ログを監視することができます。
Cisco UCS B シリーズ ブレード サーバ向け Cisco UCS 診断	<p>Cisco UCS ブレード サーバ用の Cisco UCS ブレード サーバ診断ツールを使用すれば、サーバのハードウェア コンポーネントの状態を確認・診断することができます。診断ツールには各種テストが用意されており、Cisco UCS ブレード サーバのさまざまなハードウェア サブシステム (メモリや CPU など) に対して、負荷を与えたりすることができます。このツールを使用して、ハードウェア コンポーネントを修理または交換した後の Cisco UCS ブレード サーバの状態チェックを実行できます。実稼働環境に新しい Cisco UCS ブレード サーバをシステム化する前に、このツールを使用して包括的な負荷・基本動作テストを実行することもできます。</p> <p>詳細については、次のリンクを参照してください。</p> <p>ユーザ ガイド：  <a href="http://www.cisco.com/c/en/us/td/docs/unified_computing/ucs/sw/ucs_diagnostics/b_UCS_Blade_Server_Diagnostics_User_Guide.html">http://www.cisco.com/c/en/us/td/docs/unified_computing/ucs/sw/ucs_diagnostics/b_UCS_Blade_Server_Diagnostics_User_Guide.html</a></p> <p>ISO ダウンロード：  <a href="http://www.cisco.com/cisco/web/support/JP/loc/download/index.html">http://www.cisco.com/cisco/web/support/JP/loc/download/index.html</a></p>

## サーバの構成

次の手順を使用して、Cisco UCS B420 M4 ブレード サーバを構成します。

- ステップ 1 サーバの製品型番 (PID) を確認する (p. 8)
- ステップ 2 CPU を選択する (p. 9)
- ステップ 3 メモリを選択する (p. 11)
- ステップ 5 ハード ディスク ドライブまたはソリッドステート ドライブを選択する (オプション) (p. 19)
- ステップ 6 アダプタを選択する (p.21)
- ステップ 7 信頼されたプラットフォーム モジュールを選択する (オプション) (p. 25)
- ステップ 8 Cisco Flexible Flash Secure Digital カードを選択する (p. 26)
- ステップ 9 内部 USB 3.0 ドライブを選択する (オプション) (p. 27)
- ステップ 10 オペレーティング システムと付加価値ソフトウェアを選択する (p. 28)
- ステップ 11 オペレーティング システム メディア キットを選択する (オプション) (p. 32)
- ステップ 13 サポート サービスを選択する (p. 33)
- ステップ 13 ローカル KVM I/O ケーブル\* を選択する (オプション) (p. 35)

## ステップ 1 サーバの型番 (SKU) を確認する

表 2 に示されているサーバの型番 (PID) を選択します。

表 2 ベース UCS B420 M4 ブレード サーバの型番 ID

製品 ID (PID)	説明
UCSB-B420-M4	CPU、メモリ、HDD、SSD、アダプタ カードのいずれも搭載していない UCS B420 M4 ブレード サーバ (ブレード シャーシと合わせて構成するサーバ型番)

Cisco UCS B420 M4 ブレード サーバ本体には、稼動に最低限必要な次のコンポーネントは含まれていません。製品の構成で選択する必要があります。

- CPU
- メモリ
- ディスク ドライブ
- シスコ アダプタ (VIC 1340、VIC 1240、VIC 1380、VIC 1280、ポート エクスパンダなど)
- Cisco UCS Storage Accelerator



注：以降のページの手順を参照して、サーバとともに使用するコンポーネントを選択してください。



## ステップ 2 CPU を選択する

CPU の標準機能は次のとおりです。

- Intel Xeon プロセッサ E5-4600 v3/v4 シリーズ プロセッサ ファミリ CPU
- コア数 : v3 CPU では最大 18、v4 CPU では最大 22
- キャッシュ サイズ : v3 CPU では最大 45 MB、v4 CPU では最大 55 MB

### CPU の選択

UCS B420 M4 でサポートされている Intel Xeon E5-4600 v3/v4 シリーズ CPU を表 3 に示します。

表 3 サポートされている Intel CPU : E5-4600 v3/v4 シリーズ プロセッサ ファミリ CPU

製品 ID (PID)	インテル プロセッサ モデル	クロック 周波数 (GHz)	消費 電力 (W)	キャッシュ サイズ (MB)	コア	QPI	サポートする DDR4 DIMM の最大クロック (MHz)
<b>Intel Xeon E5-4600 v4</b>							
UCS-CPU-E5-4669E	E5-4669 v4	2.20	135	55	22	9.6	2400
UCS-CPU-E5-4667E	E5-4667 v4	2.20	135	45	18	9.6	2400
UCS-CPU-E5-4660E	E5-4660 V4	2.2	120	40	16	9.6	2400
UCS-CPU-E5-4650E	E5-4650 V4	2.2	105	35	14	9.6	2400
UCS-CPU-E5-4655E	E5-4655 V4	2.5	135	30	8	9.6	2400
UCS-CPU-E5-4640E	E5-4640 V4	2.1	105	30	12	8.0	2133
UCS-CPU-E5-4627E <sup>1</sup>	E5-4627 V4	2.6	135	25	10	8.0	2400
UCS-CPU-E5-4620E	E5-4620 V4	2.1	105	25	10	8.0	2133
UCS-CPU-E5-4610E	E5-4610 V4	1.8	105	25	10	6.4	1866

#### 注記

1. UCS-CPU-E5-4627E CPU は、ハイパースレディング テクノロジーをサポートしていません。

## サポートされる構成

---

### (1) 2 CPU 構成

- [表 3](#) から同一仕様の CPU を 2 つ選択します。これが CPU 1 と CPU 2 になります。

### (2) 4 CPU 構成

- [表 3](#) から同一仕様の CPU を 4 つ選択します。

## 注記

---

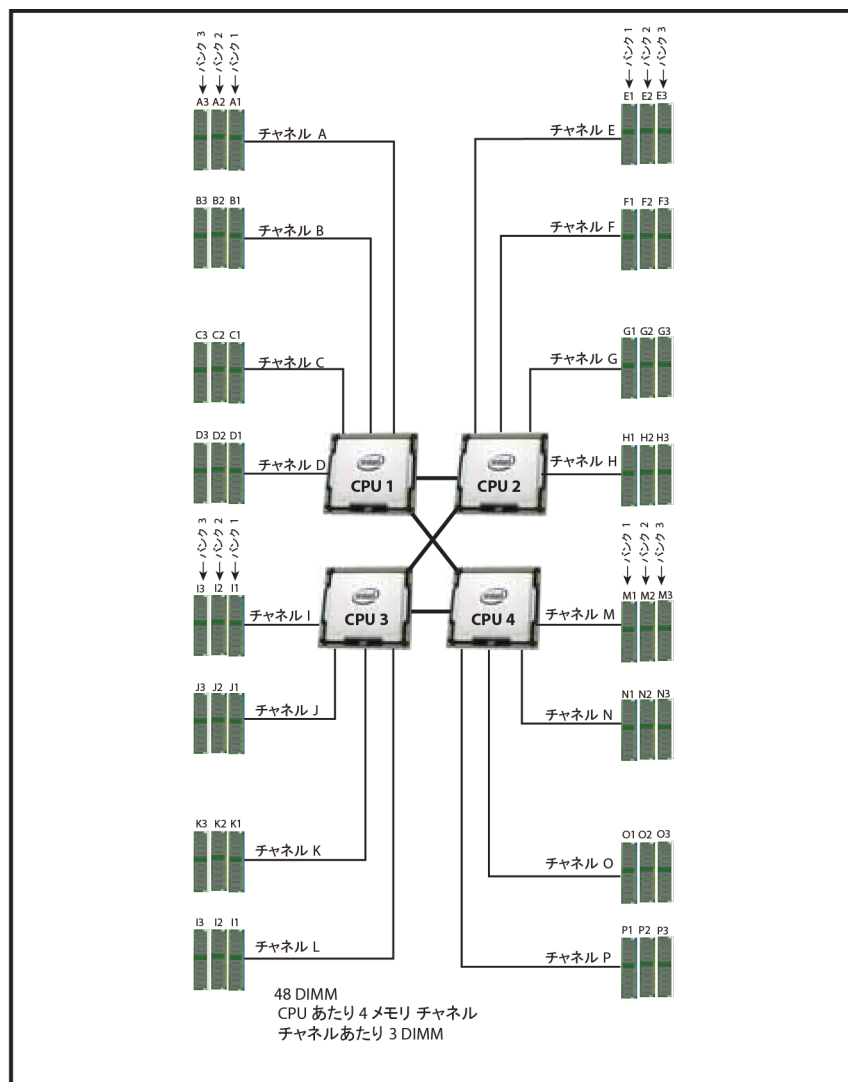
- システムは、CPU または DIMM の最も遅いクロック速度で動作します。
- システム速度も、チャンネルごとに装着される DIMM 数によって決まります。
- 2 CPU システムの場合、24 個の DIMM スロットのみ動作します（チャンネル A ~ H）。
- 2 CPU システムでサポートされるアダプタの組み合わせについては、[表 12 \(p. 23\)](#) を参照してください。
- 4 CPU システムの場合、48 個すべての DIMM スロットが動作します。

## ステップ 3 メモリを選択する

メモリの標準機能は次のとおりです。

- DIMM
  - DDR4 ECC Registered DIMM (RDIMM) 、シリコン貫通電極 RDIMM (TSV-RDIMM) 、または低負荷 DIMM (LRDIMM)
  - クロック速度 : 2133 MHz または 2400 MHz
  - DIMM あたりのランク : 最大 8
  - 動作時の電圧 : 1.2 V
- メモリは、[図 3](#) に示すように、CPU あたり 4 つのメモリ チャンネルと、チャンネルあたり最大 3 つの DIMM (DPC) で構成されます。

図 3 UCS B420 M4 メモリ構成



## メモリ (DIMM) とメモリ ミラーリングの選択 (オプション)

メモリの構成とメモリ ミラーリング オプションが必要かどうかを選択します。サポートされるメモリ DIMM とミラーリング オプションを [表 4](#) に示します。

メモリ ミラーリングを有効にすると、メモリ サブシステムにより、同じデータが隣接する 2 つのチャンネルに同時に書き込まれます。解決できないメモリ エラーにより、一方のチャンネルからのメモリ読み取りで正しくないデータが返された場合、自動的にもう一方のチャンネルからデータが取得されます。いずれかのチャンネルで一時的または軽度のエラーが発生しても、ミラー データには影響しません。DIMM とミラー DIMM の同一場所で同時にエラーが発生しない限り、処理を継続できます。ただし、メモリ ミラーリングを使用すると、搭載された 2 つのチャンネルの一方分の容量のデータしか提供されないため、オペレーティング システムで使用できるメモリの容量は 50 % 減少します。

表 4 サポートされる DDR4 DIMM およびメモリ ミラーリング オプション

製品 ID (PID)	PID の説明	電圧	ランク/ DIMM
<b>2400-MHz DIMM オプション</b>			
UCS-ML-1X644RV-A	64 GB DDR4-2400-MHz LRDIMM/PC4-19200 x4	1.2 V	4
UCS-MR-1X322RV-A	32 GB DDR4-2400-MHz RDIMM/PC4-19200 x4	1.2 V	2
UCS-MR-1X161RV-A	16 GB DDR4-2400-MHz RDIMM/PC4-19200 x4	1.2 V	1
<b>2133-MHz DIMM オプション</b>			
UCS-MR-1X322RU-A	32 GB DDR4-2133-MHz RDIMM/PC4-17000/x4	1.2 V	2
UCS-MR-1X162RU-A	16 GB DDR4-2133-MHz RDIMM/PC4-17000/x4	1.2 V	2
<b>メモリ ミラーリング オプション</b>			
N01-MMIRROR	メモリ ミラーリング オプション		

### 注記

- メモリ (DIMM) の構成ルール：
  - CPU あたり 1 つの DIMM が最小構成となります。
  - DIMM をチャンネルに装着する順序は、バンク 1 (青のソケット)、バンク 2 (黒のソケット)、その次にバンク 3 (白のソケット) となります。
  - 1 つのバンク内で容量の異なる DIMM を混在させることはできません。
  - 1 つのチャンネル内では容量の異なる DIMM を混在させることができます。
  - 64 GB の TSV-RDIMM は、他の種類の DIMM と混在させることはできません。
  - RDIMM と LRDIMM を混在させないでください。
- メモリのパフォーマンスを最適化するには、次のように構成します。
  - 各 CPU の DIMM 構成を同一にします。

- CPU をバンクに均等に装着します。表 27 (p. 39)、表 27 (p. 40)、および表 29 (p. 40) で、DIMM 装着のガイドラインを参照してください。
  - 2 つ以下の DPC を装着します。
- E5-4600 v3 シリーズ プロセッサ ファミリ CPU 搭載のシステムの場合、DIMM 速度は、表 5、表 6、および表 7 に示すとおりです。

表 5 2133 MHz の E5-4600 v3 シリーズ CPU の DIMM 速度

DPC	DIMM タイプ		
	64 GB (TSV)	16/32 GB (DR)	8 GB (SR)
1DPC	2133	2133	2133
2DPC	2133	2133	2133
3DPC	1600	1866	1600

表 6 1866 MHz の E5-4600 v3 シリーズ CPU の DIMM 速度

DPC	DIMM タイプ		
	64 GB (TSV)	16/32 GB (DR)	8 GB (SR)
1DPC	1866	1866	1866
2DPC	1866	1866	1866
3DPC	1333	1600	1333

表 7 1600 MHz の E5-4600 v3 シリーズ CPU の DIMM 速度

DPC	DIMM タイプ		
	64 GB (TSV)	16/32 GB (DR)	8 GB (SR)
1DPC	1600	1600	1600
2DPC	1600	1600	1600
3DPC	1066	1333	1066

E5-4600 v4 シリーズ プロセッサ ファミリ CPU 搭載のシステムの場合、DIMM 速度は、表 8 に示すとおりです。

表 8 E5-4600 v4 シリーズ CPU の DIMM 速度

DIMM および CPU の周波数	チャンネルあたりの DIMM の数	LRDIMM 速度 (クアッド ランク X 4) 64 GB 1.2 V	RDIMM 速度 (デュアル ランク X 4) 32 GB 1.2 V	LRDIMM 速度 (クアッド ランク X 4) 32 GB 1.2 V	LRDIMM 速度 (シングル ランク X 4) 16 GB 1.2 V
DIMM の周波数 : 2400、CPU の 周波数 : 2400	1 DPC	2400	2400	2400	2400
	2 DPC	2400	2400	2400	2400
	3 DPC	2133	1866	2133	2133
DIMM の周波数 : 2133、CPU の 周波数 : 2400	1 DPC	NA	2133	2133	2133
	2 DPC	NA	2133	2133	2133
	3 DPC	未対応	1866	1866	1866
DIMM の周波数 : 2400、CPU の 周波数 : 2133	1 DPC	2133	2133	2133	2133
	2 DPC	2133	2133	2133	2133
	3 DPC	1866	1866	1866	1866
DIMM の周波数 : 2133、CPU の 周波数 : 2133	1 DPC	NA	2133	2133	2133
	2 DPC	NA	2133	2133	2133
	3 DPC	未対応	1866	1866	1866
DIMM の周波数 : 2400、CPU の 周波数 : 1866	1 DPC	1866	1866	1866	1866
	2 DPC	1866	1866	1866	1866
	3 DPC	1866	1600	1866	1600

表 8 E5-4600 v4 シリーズ CPU の DIMM 速度 (続き)

DIMM および CPU の周波数	チャンネルあたりの DIMM の数	LRDIMM 速度 (クアッド ランク X 4) 64 GB 1.2 V	RDIMM 速度 (デュアル ランク X 4) 32 GB 1.2 V	LRDIMM 速度 (クアッド ランク X 4) 32 GB 1.2 V	LRDIMM 速度 (シングル ランク X 4) 16 GB 1.2 V
DIMM の周波数 : 2133、CPU の 周波数 : 1866	1 DPC	NA	1866	1866	1866
	2 DPC	NA	1866	1866	1866
	3 DPC	未対応	1600	1866	1600

メモリの詳細については、「[DIMM と CPU のレイアウト](#)」 (38 ページ) を参照してください。

### サポートされる構成

#### (1) メモリ ミラーリングがない場合 :

- CPU あたりの DIMM 数を 1 ~ 12 個の間で選択します (各 CPU には 12 の DIMM スロットがあります)。CPU あたり最低 1 個の DIMM が必要です。

#### (2) メモリ ミラーリングがある場合 :

- CPU あたり DIMM 4 個 (バンク 1 に装着)、CPU あたり DIMM 8 個 (バンク 1、2 に装着)、または CPU あたり DIMM 12 個 (バンク 1、2、3 に装着) を選択します。

## ステップ 4 RAID コントローラとディスク ドライブ ベイを選択する

UCS B420 M4 は、ディスク ドライブ ベイ（ローカル ストレージ サブシステム）付きの Cisco FlexStorage RAID コントローラと併せて選択することも、ディスクレスを選択することもできます。

B420 M4 サーバ本体には、RAID も、ローカル ストレージ コントローラも、ドライブ ベイも含まれて（組み込まれて）いません。このため、任意（1、2、3、または 4）のローカル ハード ディスク ドライブ（HDD）またはソリッド ステート ドライブ（SSD）を構成するには、ドライブ ベイ付きの Cisco FlexStorage RAID コントローラを購入する必要があります。Cisco FlexStorage RAID コントローラ オプションには、ドライブ ベイ 1 と 2 が含まれており、RAID 0、1、10 をサポートします。オプションのパススルー モジュールには、ドライブ ベイ 3 と 4 が含まれています。

ローカル HDD または SSD が不要なサーバの場合（たとえば、SAN ブートする）、ディスク ドライブ ベイ付き Cisco FlexStorage RAID コントローラなしでサーバを構成できます。ただし、冷却用の空気の流れを適切に維持するために、必ず Cisco FlexStorage 用のブランク パネルを取り付けたままにしてください。

表 11 に構成情報を示します。

表 9 カード ケージおよび RAID 構成のオプション

製品 ID (PID)	PID の説明
UCSB-MRAID12G <sup>1</sup>	ドライブ ベイ搭載の Cisco FlexStorage 12G SAS RAID コントローラ
UCSB-MRAID12G-HE <sup>2, 3, 4</sup>	2 GB フラッシュ バック式書き込みキャッシュとドライブ ベイが搭載された Cisco FlexStorage 12G SAS RAID コントローラ
UCSB-LSTOR-PT	ドライブ ベイ搭載のパススルー モジュール
UCSB-LSTOR-BK	コントローラなし、ドライブ ベイなしの Cisco FlexStorage ブランク パネル

### 注記

- UCSB-MRAID-12G RAID コントローラは iMegaRAID を実行します。これは、基本的なソフトウェア機能に対応し、RAID 0/1 レベルを提供し、キャッシュはサポートしていません。この RAID コントローラから UCSB-MRAID12G-HE RAID コントローラへのアップグレードはできません。
- UCSB-MRAID12G-HE RAID コントローラは MegaRAID の持つソフトウェア機能に対応し、キャッシュ アクセスを提供します。VSAN を利用する場合には、このコントローラの利用を推奨します。UCSB-MRAID-12G よりもはるかに高いキュー項目数を提供します。RAID 0/1/5/6 レベルをサポートします。UCSB-MRAID-12G コントローラから、この RAID コントローラにはアップグレードできません。
- UCSB-MRAID12G-HE が搭載された B420 M4 は UCS Manager 2.2(6) 以降のバージョン利用が必要です。
- フラッシュバック式書き込みキャッシュは、NAND フラッシュ メモリとスーパーキャパシタを使用し RAID コントローラ キャッシュ保護を提供します。電源またはサーバで障害が発生すると、キャッシュされたデータは、RAID コントローラ DRAM 書き込みキャッシュから NAND フラッシュに自動的に転送されます。電源が復旧すると、NAND フラッシュ内のデータがディスク ドライブにフラッシュ可能になるまで DRAM 書き込みキャッシュにコピーバックされます。

Cisco FlexStorage SAS RAID コントローラとドライブ ベイがある場合とない場合の B420 M4 サーバの上面図については、[図 4 \(p. 17\)](#) を参照してください。これらの構成の正面図については、[図 5 \(p. 17\)](#) を参照してください。ドライブ ベイが装着されていない場合は、ブランク パネルを取り付ける必要があります。



図 4 ドライブ ベイありとなしの UCS B420 M4 (上面図)

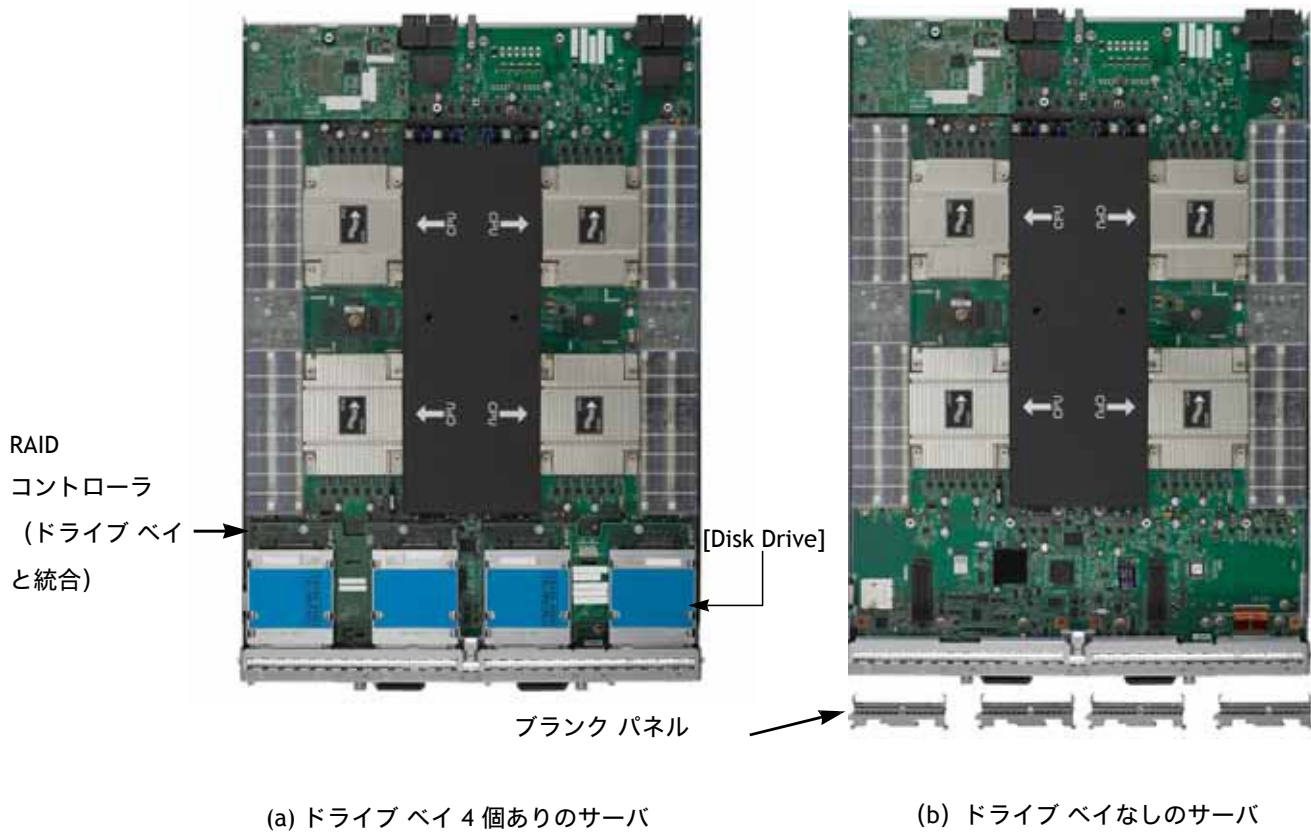
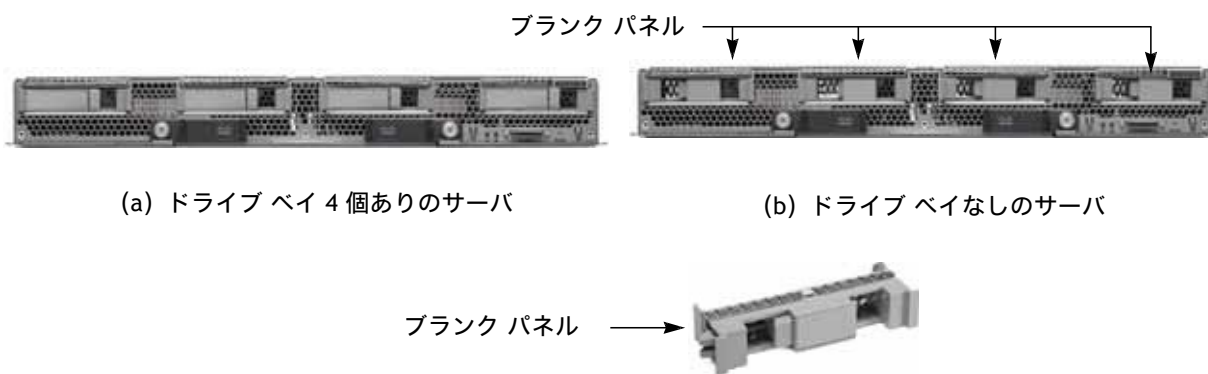


図 5 ドライブ ベイの搭載ありと搭載なしの UCS B420 M4 (正面図)



サポートされる構成<sup>1</sup>

## (1) ドライブ ベイ 4 つ利用で、RAID 0、1、10 構成の場合

- 次のように選択します。
  - UCSB-MRAID12G X 1。ブレード サーバの（正面から見て）左側にドライブ ベイが 2 個装着されています。RAID コントローラはドライブ ベイに統合されており、RAID 0、1、10 が提供されます。
  - UCSB-LSTOR-PT X 1。ブレード サーバの（正面から見て）右側にドライブ ベイが 2 個装着されていて、UCSB-MRAID12G RAID コントローラ（RAID 0、1、10）からドライブを管理できるパススルー コネクタが組み込まれています。

## (2) ドライブ ベイ 4 つ利用で、RAID 0、1、10、5、6 構成の場合

- 次のように選択します。
  - UCSB-MRAID12G-HE X 1。ブレード サーバの（正面から見て）左側にドライブ ベイが 2 個装着されています。RAID コントローラには、高いパフォーマンスを得るために 2 GB のフラッシュバック書き込みキャッシュ（FBWC）2 が含まれています。このコントローラはドライブ ベイに統合されており、RAID 0、1、10、5、6、50、60 を提供します。
  - UCSB-LSTOR-PT X 1。この製品には、ブレード サーバの（正面から見て）右側にドライブ ベイが 2 個装着されていて、UCSB-MRAID12G-HE RAID コントローラ（RAID 0、1、10、5、6）からドライブを管理できるパススルー コネクタが組み込まれています。

## (3) ドライブ ベイ 2 つ利用で、RAID 0、1、10 構成の場合

- 次のように選択します。
  - UCSB-MRAID12G X 1。ブレード サーバの（正面から見て）左側にドライブ ベイが 2 個装着されています。RAID コントローラはドライブ ベイに統合されており、RAID 0、1、10 が提供されます。右側の 2 つのベイには、冷却用の空気の流れを適切に維持するために、ブランク パネルを取り付けます。

## (4) ドライブ ベイ 2 つ利用で、RAID 0、1、10、5、6 構成の場合

- 次のように選択します。
  - UCSB-MRAID12G-HE X 1。ブレード サーバの（正面から見て）左側にドライブ ベイが 2 個装着されています。RAID コントローラには、高いパフォーマンスを得るために 2 GB のフラッシュバック書き込みキャッシュが組み込まれています。このコントローラはドライブ ベイと統合されており、RAID 0、1、10、5、6 を提供します。右側の 2 つのベイには、冷却用の空気の流れを適切に維持するために、ブランク パネルを取り付けます。

## (5) ドライブ ベイなし

- システムにはブランク パネルが取り付けられます。

## 注記

1. 冷却用の空気の流れを適切に維持するために、空のドライブ ベイにはすべてブランク パネルを取り付ける必要があります。
2. フラッシュバック式書き込みキャッシュは、NAND フラッシュ メモリとスーパーキャパシタを使用し RAID コントローラ キャッシュ保護を提供します。電源またはサーバで障害が発生すると、キャッシュされたデータは、RAID コントローラ DRAM 書き込みキャッシュから NAND フラッシュに自動的に転送されます。電源が復旧すると、NAND フラッシュ内のデータがディスク ドライブにフラッシュ可能になるまで DRAM 書き込みキャッシュにコピーバックされます。

## ステップ 5 ハード ディスク ドライブまたはソリッド ステート ドライブ (オプション) を選択する

UCS B420 M4 は、ドライブ搭載・ドライブ搭載なしのどちらも構成できます。「[RAID コントローラとディスク ドライブ ベイを選択する](#)」 (16 ページ) で、ドライブ ベイ オプション付きの RAID コントローラのいずれか (ドライブ ベイ 1 と 2 に UCSB-MRAID12G または UCSB-MRAID12G-HE、オプションでドライブ ベイ 3 と 4 に UCSB-LSTOR-PT) を選択した場合、この項にリストされているドライブを選択できます。B420 M4 には、最大で 4 個のホット プラグ 2.5 インチ SFF ドライブ ベイを装着できます。

### ドライブの選択

UCS B420 M4 でサポートされているドライブを [表 10](#) に示します。



注: 4K フォーマット ドライブは、Cisco UCS Manager リリース 3.1(2b) 以降のバージョンでサポートされ、ブート可能であることが確認されています。

表 10 サポートされるホット プラグ ドライブ

製品 ID (PID)	PID の説明	ドライブ タイプ	容量
<b>HDD</b>			
<b>12 Gbps ドライブ</b>			
UCS-HD600G15K12G	600 GB 12 G SAS 15K RPM SFF HDD	SAS	600 GB
UCS-HD450G15K12G	450 GB 12G SAS 15K RPM SFF HDD	SAS	450 GB
UCS-HD300G15K12G	300 GB 12G SAS 15K RPM SFF HDD	SAS	300 GB
UCS-HD12TB10K12G	1.2 TB 12 G SAS 10K RPM SFF HDD	SAS	1.2 TB
UCS-HD900G10K12G	900 GB 12G SAS 10K RPM SFF HDD	SAS	900 GB
UCS-HD600G10K12G	600 GB 12 G SAS 10K RPM SFF HDD	SAS	600 GB
UCS-HD300G10K12G	300 GB 12G SAS 10K RPM SFF HDD	SAS	300 GB
<b>SSD</b>			
<b>Enterprise Performance SSD (高耐久性、最大 10X または 3X DWPD (Drive Writes Per Day) 対応) 3</b>			
<b>SAS SSD</b>			
UCS-SD16TB12S4-EP	1.6 TB 2.5 インチ Enterprise Performance 12G SAS SSD (10X 耐久性)	SAS	1.6 TB
UCS-SD800G12S4-EP	800 GB 2.5 インチ Enterprise Performance 12G SAS SSD (10X 耐久性)	SAS	800 GB
UCS-SD400G12S4-EP	400 GB 2.5 インチ Enterprise Performance 12G SAS SSD (10X 耐久性)	SAS	400 GB
UCS-SD400GH3-EP	400 GB 2.5 インチ Enterprise Performance 12G SAS SSD (3X DWPD)	SAS	400 GB
UCS-SD800GH3-EP	800 GB 2.5 インチ Enterprise Performance 12G SAS SSD (3X DWPD)	SAS	800 GB
UCS-SD16TH3-EP	1.6 TB 2.5 インチ Enterprise Performance 12G SAS SSD (3X DWPD)	SAS	1.6 TB
UCS-SD32TH3-EP	3.2 TB 2.5 インチ Enterprise Performance 12G SAS SSD (3X DWPD)	SAS	3.2 TB

表 10 サポートされるホット プラグ ドライブ (続き)

製品 ID (PID)	PID の説明	ドライブ タイプ	容量
<b>SATA SSD</b>			
UCS-SD480GIS3-EP	480 GB 2.5 インチ Enterprise Performance 6GSATA SSD (3 倍の 耐久性) (Intel S4600)	SATA	480 GB
UCS-SD960GIS3-EP	960GB 2.5 インチ Enterprise Performance 6GSATA SSD (3 倍の 耐久性) (Intel S4600)	SATA	960 GB
UCS-SD19TIS3-EP	1.9TB 2.5 インチ Enterprise Performance 6GSATA SSD (3 倍の 耐久性) (Intel S4600)	SATA	1.9 TB
<b>Enterprise Value SATA SSD</b>			
UCS-SD19TBKSS-EV	1.9 TB 2.5 インチ Enterprise Value 6G SATA SSD (1 FWPD) (PM863)	SATA	1.9 TB
UCS-SD16TBKS4-EV	1.6 TB 2.5 インチ Enterprise Value 6G SATA SSD (Intel 3510)	SATA	1.6 TB
UCS-SD480GBKSS-EV	480 GB 2.5 インチ Enterprise Value 6G SATA SSD (1FWPD) (PM86)	SATA	480 GB
UCS-SD480GBKS4-EV	480 GB 2.5 インチ Enterprise Value 6G SATA SSD (Intel 3510)	SATA	480 GB
UCS-SD240GBKS4-EV	240 GB 2.5 インチ Enterprise Value 6G SATA SSD	SATA	240 GB
UCS-SD120GBKS4-EV	120 GB 2.5 インチ Enterprise Value 6G SATA SSD (Intel 3510)	SATA	120 GB
UCS-SD480GBIS6-EV	480 GB 2.5 インチ Enterprise Value 6G SATA SSD (Intel S4500)	SATA	480 GB
UCS-SD960GBIS6-EV	960 GB 2.5 インチ Enterprise Value 6G SATA SSD (Intel S4500)	SATA	960 GB
UCS-SD38TBIS6-EV	3.8 TB 2.5 インチ Enterprise Value 6G SATA SSD (Intel S4500)	SATA	3.8 TB
UCS-SD120GBMS4-EV	120 GB 2.5 インチ Enterprise Value 6G SATA SSD	SATA	120 GB
UCS-SD240GBMS4-EV	240 GB 2.5 インチ Enterprise Value 6 G SATA SSD	SATA	240 GB
UCS-SD480GBMS4-EV	480 GB 2.5 インチ Enterprise Value 6G SATA SSD	SATA	480 GB
注：シスコではさまざまなベンダーのソリッド ステート ドライブ (SSD) を使用しています。すべてのソリッド ステート ドライブ (SSD) は、物理的な書き込み制限の影響を受け、設定されている最大使用制限仕様は製造元によって異なります。ソリッド ステート ドライブの最大使用制限は製造元の仕様に従って、交換判断となります。			

### サポートされる構成

- 表 10 に示すドライブの中から最大で 4 つを選択します。この数は、「[RAID コントローラとディスク ドライブ ベイを選択する \(p. 16\)](#)」で選択したドライブ ベイの数と同じです。

### 注

- RAID ボリュームの作成時に異なる容量のドライブを混在させると、最も少ない容量のドライブが基本となった、RAID ボリュームがシステムで使用されます。
- ドライブ タイプの混在はサポートされていますが、パフォーマンスに影響を与える可能性があります。
- 複数の RAID ボリューム設定がサポートされます。RAID ボリュームでは、同じメディア タイプを使用してください。

## ステップ 6 アダプタを選択する

アダプタ オプションを以下に示します。

### ■ Cisco 仮想インターフェイス カード (VIC)

シスコは、仮想インターフェイス カード (VIC) 1300 シリーズと 1200 シリーズの開発を通して、さまざまな NIC デバイスと HBA デバイスを作成する柔軟性を提供しています。VIC は、アダプタ ファブリック エクステンダ テクノロジーと VM-FEX (仮想マシン ファブリック エクステンダ テクノロジー) もサポートします。ここで、VIC の特徴を紹介します。

- 1200 シリーズ VIC は、ネットワーク統計用の Netflow、DPDK、低遅延コンピューティング アプリケーション用の USNIC を含む、高度なネットワーク機能を実現。
- 1300 シリーズ VIC は 1200 シリーズの機能に加え、NVGRE および VXLAN に対するネットワーク オーバーレイ オフロードのサポートと RoCE サービスを含む機能を追加提供。
- 1300 シリーズ VIC は 1200 シリーズ VIC より帯域幅が広い PCIe Gen 3.0 をサポート。
- イーサネットと FCoE の両方をサポートする 2 つの Converged Network Adapter (CNA) ポート。
- 合計で 160 Gbs の I/O スループットをサーバに提供。次の例を参照。
  - VIC 1240 による 4 X 10 Gbs ユニファイド I/O ポートのサポート、ポート エクスパンダによる 4 X 10 Gbs ユニファイド I/O ポートのサポート、および VIC 1280 による 8 X 10 Gbs ユニファイド ポートのサポートで合計 160 Gbs (図 26 (54 ページ) を参照)。
  - VIC 1340 によるデュアル 4 X 10 Gbs ユニファイド I/O ポートのサポート、ポート エクスパンダによる VIC 1340 での追加ポートの提供 (デュアル 4 X 10 Gbs またはデュアル ネイティブ 40G ユニファイド I/O ポートを作成するため)、および VIC 1380 による 8 X 10 Gbs ユニファイド ポートのサポートで、合計 160 Gbs (図 26 (54 ページ) を参照)。
- オペレーティング システムやハイパーバイザのシングル ルート I/O 仮想化機能 (SR-IOV) を利用する必要がなく、すべての機能を備えたハードウェア ベースで、最大 256 の PCIe アダプタおよびインターフェイス (NIC または HBA) を作成可能。
- 物理ネットワークからの仮想マシンに対する物理/仮想ネットワークの可視性と、物理サーバと仮想サーバに対する一貫したネットワーク運用モデルの実現が可能。
- 広範囲に及ぶオペレーティング システムや主要なハイパーバイザをサポート。

### ■ Cisco UCS Storage Accelerator アダプタ

Cisco UCS Storage Accelerator アダプタは、Cisco UCS B シリーズ M4 ブレード サーバ専用設計されており、パフォーマンスの向上と I/O ボトルネックの解消し、ブレード サーバにシームレスに統合されます。

表 11 に、サポートされるアダプタを示します。

選択したカードとオペレーティング システムが対応しているかどうかは、次の URL のハードウェア互換性リストで確認してください。

[http://www.cisco.com/en/US/products/ps10477/prod\\_technical\\_reference\\_list.html](http://www.cisco.com/en/US/products/ps10477/prod_technical_reference_list.html)

## アダプタを選択する

UCS B420 M4 でサポートされるメザニン アダプタを表 11 に示します。

表 11 サポートされるメザニン アダプタ

製品 ID (PID)	PID の説明	コネクタ
<b>仮想インターフェイス カード (VIC)</b>		
UCSB-MLOM-40G-03	ブレード サーバ用の Cisco UCS VIC 1340 モジュラ LOM	Adapter 1
UCSB-VIC-M83-8P	Cisco UCS VIC 1380 メザニン アダプタ	Adapter 3
UCSB-MLOM-40G-01	ブレード サーバ用の Cisco UCS VIC 1240 モジュラ LOM	Adapter 1
UCS-VIC-M82-8P	Cisco UCS VIC 1280 メザニン アダプタ	Adapter 3
<b>Port Expander Card for VIC オプション</b>		
UCSB-MLOM-PT-01	Cisco UCS Port Expander Card for VIC。これは、VIC 1340 または VIC 1240 に対する 4 ポートの追加を可能にし、VIC 1340 または VIC 1240 の全機能を 8 x 10 GbE または VIC 1340 のデュアル ネイティブ 40G インターフェイスにもたらずハードウェア オプションです。	Adapter 2
<b>PCIe/NVMe</b>		
UCSB-F-H-5607	UCS ブレード PCIe/NVMe ストレージ メザニン 560 GB 高耐久性	
UCSB-F-H-32003	UCS ブレード PCIe/NVMe ストレージ メザニン 3200 GB 中間耐久性	

## サポートされる構成

表 12 (p. 23) および表 13 (p. 24) に、サポートされるアダプタの組み合わせを示します。構成規則の概略は次のとおりです。

- 少なくとも 1 つの VIC を選択する必要があります。
- アダプタ スロット 1 は、VIC 1240 または VIC 1340 専用です。他のメザニン カードはアダプタ スロット 1 に適合しません。
- ポート エクスパンダ カードは、サーバ用に VIC 1240 または VIC 1340 も選択されている場合にのみ、選択できます。
- ストレージ アクセラレーション アダプタは 2 つまで選択できます。

表 12 または表 13 (p. 24) に従って、アダプタの組み合わせを選択します。



注：CPU1 はアダプタ スロット 1 を制御し、CPU2 はアダプタ スロット 3 を制御し、CPU4 はアダプタ スロット 2 を制御します。

表 12 4 CPU 装着でサポートされるアダプタの組み合わせ

アダプタ構成			ファブリック エクステンダの総帯域幅 (Gb/s)				ファブリック インターコネクト
アダプタ スロット 1	アダプタ スロット 2	アダプタ スロット 3	2 X 2304 <sup>1</sup>	2 x 2208XP	2 x 2204XP	2 x 2104XP	
<b>VIC 1340 での組み合わせ</b>							
VIC 1340	未装着	未装着	40	40	20	サポートなし	2 x 62xx または 2 x 63xx
VIC 1340	ポート エクスパンダ カード	未装着	80 <sup>2</sup>	80 <sup>2</sup>	40	サポートなし	2 x 62xx または 2 x 63xx
VIC 1340	未装着	VIC 1380	120	120	60	サポートなし	2 x 62xx または 2 x 63xx
VIC 1340	ポート エクスパンダ カード	VIC 1380	160 <sup>2</sup>	160 <sup>1</sup>	80	サポートなし	2 x 62xx または 2 x 63xx
未装着	未装着	VIC 1380	80 <sup>3</sup>	80 <sup>1</sup>	40	サポートなし	2 x 62xx または 2 x 63xx
VIC 1340	Cisco UCS Storage Accelerator (Fusion-io)	未装着	80 <sup>3</sup>	80 <sup>4</sup>	40	サポートなし	2 x 62xx または 2 x 63xx
VIC 1340	未装着	Cisco UCS Storage Accelerator (Fusion-io)	40	40	20	サポートなし	2 x 62xx または 2 x 63xx
<b>注：次の行の構成の場合、スロット 2 および 3 には同じタイプのストレージ カードが必要です。</b>							
VIC 1340	Cisco UCS Storage Accelerator (Fusion-io)	Cisco UCS Storage Accelerator (Fusion-io)	80 <sup>3</sup>	80 <sup>3</sup>	40	40	2 x 62xx または 2 x 63xx
<b>VIC 1240 での組み合わせ</b>							
VIC 1240	未装着	未装着	40	40	20	20	2 x 61xx または 2 x 62xx または 2 x 63xx
VIC 1240	ポート エクスパンダ カード	未装着	80	80	40	サポートなし	2 x 62xx または 2 x 63xx
VIC 1240	未装着	VIC 1280	120	120	60	40	2 x 61xx または 2 x 62xx または 2 x 63xx
VIC 1240	ポート エクスパンダ カード	VIC 1280	160	160	80	サポートなし	2 x 62xx または 2 x 63xx

**注記**

1. 2304XP は UCSM 3.1(2) 以降の B420 M4 v4 CPU でのみサポートされています。

2. 4 X 10 ポートチャンネル構成によるデュアル 40G。
3. デュアル ネイティブ 40G インターフェイス
4. 2.2(4b) 以降で動作しており、ストレージ アクセラレータ SKU UCSB-F-FIO-1300MP または UCSB-F-FIO-1600MS を搭載している場合、2208 ではデュアル 40G 4 X 10 ポートチャンネル インターフェイス、2304 ではデュアル ネイティブ 40G インターフェイスがあります。それ以外の場合、帯域幅は FI あたり 20G (2 X 10G ポートチャンネル) です。

表 13 2 CPU 装着でサポートされるアダプタの組み合わせ

アダプタ構成			ファブリック エクステンダ 全帯域幅				ファブリック インターコネクト
アダプタ スロット 1	アダプタ スロット 2 <sup>1</sup>	アダプタ スロット 3	2 X 2304 <sup>2</sup>	2 x 2208XP	2 x 2204XP	2 x 2104XP	
VIC 1340	未装着	未装着	40	40	20	サポートなし	2 x 62xx または 2 x 63xx
VIC 1340	ポート エクスパンダ カード	未装着	80 <sup>3</sup>	80 <sup>3</sup>	40	サポートなし	2 x 62xx または 2 x 63xx
VIC 1340	ポート エクスパンダ カード	VIC 1380	160	160 <sup>2</sup>	80	サポートなし	2 x 62xx または 2 x 63xx
VIC 1340	未装着	VIC 1380	120 <sup>4</sup>	120	60	サポートなし	2 x 62xx または 2 x 63xx
VIC 1340	未装着	Cisco UCS Storage Accelerator (Fusion-io)	40 <sup>4</sup>	40 <sup>5</sup>	20	サポートなし	2 x 62xx または 2 x 63xx
VIC 1240	未装着	未装着	40	40	20	20	2 x 61xx または 2 x 62xx または 2 x 63xx
VIC 1240	未装着	VIC 1280	120	120	60	40	2 x 61xx または 2 x 62xx または 2 x 63xx
VIC 1240	ポート エクスパンダ カード	未装着	80	80	40	サポートなし	2 x 62xx または 2 x 63xx

注記

1. アダプタ スロット 2 は、ポート エクスパンダ カード以外には使用できません。
2. 2304XP は UCSM 3.1(2) 以降の B420 M4 v4 CPU でのみサポートされています。
3. 4 X 10 ポートチャンネル構成によるデュアル 40G
4. デュアル ネイティブ 40G インターフェイス
5. 2.2(4b) 以降で動作しており、ストレージ アクセラレータ SKU UCSB-F-FIO-1300MP または UCSB-F-FIO-1600MS を搭載している場合、2208 ではデュアル 40G 4 X 10 ポートチャンネル インターフェイス、2304 ではデュアル ネイティブ 40G インターフェイスがあります。それ以外の場合、帯域幅は FI あたり 20G (2 X 10G ポートチャンネル) です。



## ステップ 7 トラステッド プラットフォーム モジュールを選択する (オプション)

トラステッド プラットフォーム モジュール (TPM) は、プラットフォーム (サーバ) の認証に使用される情報を安全に格納できるコンピュータ チップ (マイクロコントローラ) です。この情報には、パスワード、証明書、暗号キーなどがあります。TPM は、プラットフォームの信頼性維持の確保に役立つプラットフォームデータ値の格納にも使用できます。認証 (プラットフォームが主張どおりの存在であることを証明できることを確認) と証明 (プラットフォームが信頼できる存在であり、違反のないことの証明に役立つプロセス) は、あらゆる環境でより安全なコンピューティングを保証するのに必要な方法となります。

表 14 に、TPM の構成情報を示します。

表 14 トラステッド プラットフォーム モジュール

製品 ID (PID)	PID の説明
UCSX-TPM2-001	UCS サーバ用トラステッド プラットフォーム モジュール (SPI ベース)



注: TPM の取り付けは、工場出荷後でも可能です。ただし、TPM は一方向ネジで取り付けられるため、交換したり、アップグレードしたり、別のサーバに取り付けたりすることはできません。TPM を取り付けしたサーバを交換する場合は、交換用サーバを新しい TPM とともに構成する必要があります。サーバに既存の TPM がいない場合、TPM 2.0 を取り付けることができます。まず、Intel E5-4600 v4 CPU をサポートする UCS ファームウェア、Cisco UCS Manager リリース 2.2(8) 以降または 3.1(2) 以降にアップグレードする必要があります (CPU で TPM 2.0 をサポートする方法を統一したため)。

表 15 Intel CPU のバージョン別の信頼されたプラットフォーム モジュールのサポートの表

Intel CPU	TPM のバージョン	TPM のバージョン
Intel E5-4600 v3	TPM 1.2	リリース 2.2(5)
	TPM 2.0	リリース 2.2(8) またはリリース 3.1(2)
Intel E5-4600 v4	TPM 1.2	リリース 2.2(8) またはリリース 3.1(2)
	TPM 2.0	リリース 2.2(8) またはリリース 3.1(2)

## ステップ 8 Cisco Flexible Flash SD (Secure Digital) カードを選択する

デュアル SDHC フラッシュ カード ソケットがサーバの左前面にあります。2 枚の SDHC カードによるミラーリング構成もサポートされています。

SDHC カードの選択情報を表 16 に示します。

表 16 セキュア デジタル カードの PID

製品 ID (PID)	PID の説明
UCS-SD-128G	UCS サーバ用 128 GB SD カード
UCS-SD-64G-S	UCS サーバ用 64 GB SD カード
UCS-SD-32G-S	UCS サーバ用 32 GB SD カード

### サポートされる構成

(1) Cisco Flexible Flash セキュア デジタル カードを 1 または 2 枚選択します。

- 32/64/128 GB の SD カードを最大 2 枚選択します。

(2) 異なるサイズの SD カードを混在させないでください。

## ステップ 9 内蔵 USB 3.0 ドライブを選択する (オプション)

オプションの内蔵 USB 3.0 ドライブを 1 つ選択できます。表 17 に、USB ドライブの選択情報を示します。

表 17 USB 3.0 ドライブ

製品 ID (PID)	PID の説明
UCS-USBFLSHB-16GB	UCS サーバ 16 GB フラッシュ USB ドライブ

## ステップ 10 オペレーティング システムと付加価値ソフトウェアを選択する

複数のソフトウェア プログラムを使用できます。表 18 から必要に応じて選択します。

表 18 OS および付加価値ソフトウェア

PID の説明	製品 ID (PID)
<b>Cisco One</b>	
C1F2PUCSK9	Cisco ONE Foundation Perpetual UCS
C1A1PUCSK9	Cisco ONE Enterprise Cloud Perpetual UCS
C1UCS-OPT-OUT	Cisco One Data Center Compute オプトアウト オプション
<b>消費電力・エネルギー管理 (JouleX)</b>	
CEM-DC-PER	DC 用 Cisco Energy Management の永久ライセンス キー
<b>UCS Director</b>	
CUIC-PHY-SERV-BM-U	Cisco UCS Director リソース ライセンス - 1 台の物理ノード ベア メタル サーバ
CUIC-PHY-SERV-U	Cisco UCS Director リソース ライセンス - 1 台の物理サーバ ノード
CUIC-TERM	Cisco UCS Director ライセンス条項の同意
<b>UCS Performance Manager</b>	
UCS-PM-IE	UCS Performance Manager
UCS-PM-EE	UCS Performance Manager Express
EVAL-UCS-PM-IE	UCS Performance Manager - 90 日評価版
EVAL-UCS-PM-EE	UCS Performance Manager Express - 90 日評価版
<b>Hyper-V および vSphere 向け Nexus 1000V</b>	
N1K-VSG-UCS-BUN	vSphere 向け Nexus 1000V Advanced Edition ペーパー ライセンス (数量 1)
<b>IMC Supervisor</b>	
CIMC-SUP-B10	C/E シリーズ用 IMC Supervisor ブランチ管理 SW、最大 1000 サーバ
CIMC-SUP-B02	C/E シリーズ用 IMC Supervisor ブランチ管理 SW、最大 250 サーバ
<b>UCS Multi-Domain Manager</b>	
UCS-MDMGR-100S	サーバ ライセンスごとの UCS Multi-Domain Manager (中央) (100 以上)
UCS-MDMGR-50S	サーバ ライセンスごとの UCS Multi-Domain Manager (中央) (50 以上)
UCS-MDMGR-1S	サーバ ライセンスごとの UCS Multi-Domain Manager (中央)
UCS-MDMGR-10S	サーバ ライセンスごとの UCS Multi-Domain Manager (中央) (10 以上)
UCS-MDMGR-1DMN	ドメイン ライセンスごとの UCS Multi-Domain Manager (中央)
<b>VMware vCenter</b>	
VMW-VCS-STD-1A	VMware vCenter 6 Server Standard、1 年サポートが必要
VMW-VCS-STD-3A	VMware vCenter 6 Server Standard、3 年サポートが必要
VMW-VCS-STD-5A	VMware vCenter 6 Server Standard、5 年サポートが必要
VMW-VCS-FND-1A	VMware vCenter 6 Server Foundation (3 ホスト)、1 年サポートが必要
VMW-VCS-FND-3A	VMware vCenter 6 Server Foundation (3 ホスト)、3 年サポートが必要
VMW-VCS-FND-5A	VMware vCenter 6 Server Foundation (3 ホスト)、5 年サポートが必要

表 18 OS および付加価値ソフトウェア (続き)

PID の説明	製品 ID (PID)
<b>Microsoft Windows Server</b>	
MSWS-16-DC16C	Windows Server 2016 Data Center (16 コア/VM 無制限)
MSWS-16-ST16C	Windows Server 2016 Standard (16 コア/2 VM)
MSWS-16-ST16C	Windows Server 2016 Standard (16 コア/2 VM)
MSWS-16-ST24C	Windows Server 2016 Standard (24 コア/2 VM)
MSWS-16-ST16C-NS	Windows Server 2016 Standard (16 コア/2 VM) 、Cisco SVC なし
MSWS-16-ST24C-NS	Windows Server 2016 Standard (24 コア/2 VM) 、Cisco SVC なし
MSWS-16-DC16C	Windows Server 2016 Data Center (16 コア/VM 無制限)
MSWS-16-DC24C	Windows Server 2016 Data Center (24 コア/VM 無制限)
MSWS-16-DC16C-NS	Windows Server 2016 Data Center (16 コア/VM 無制限) 、Cisco SVC なし
MSWS-16-DC24C-NS	Windows Server 2016 Data Center (24 コア/VM 無制限) 、Cisco SVC なし
MSWS-16-STA2C	Windows Server 2016 Standard (追加 2 コア)
MSWS-16-STA4C	Windows Server 2016 Standard (追加 4 コア)
MSWS-16-STA16C	Windows Server 2016 Standard (追加 16 コア)
MSWS-16-STA2C-NS	Windows Server 2016 Standard (追加 2 コア) 、Cisco SVC なし
MSWS-16-STA4C- NS	Windows Server 2016 Standard (追加 4 コア) 、Cisco SVC なし
MSWS-16-STA16C-NS	Windows Server 2016 Standard (追加 16 コア) 、Cisco SVC なし
MSWS-16-DCA2C	Windows Server 2016 Data Center (追加 2 コア)
MSWS-16-DCA4C	Windows Server 2016 Data Center (追加 4 コア)
MSWS-16-DCA16C	Windows Server 2016 Data Center (追加 16 コア)
MSWS-16-DCA2C-NS	Windows Server 2016 Data Center (追加 2 コア) 、Cisco SVC なし
MSWS-16-DCA4C NS	Windows Server 2016 Data Center (追加 4 コア) 、Cisco SVC なし
MSWS-16-DCA16C-NS	Windows Server 2016 Data Center (追加 16 コア) 、Cisco SVC なし
MSWS-19-DC16C	Windows Server 2019 Data Center (16 コア/VM 無制限)
MSWS-19-DC16C-NS	Windows Server 2019 DC (16 コア/VM 無制限) 、Cisco SVC なし
MSWS-19-DC16C-RM	Windows Server 2019 DC (16 コア/VM 無制限) リカバリ メディア DVD のみ
MSWS-19-DCA2C	Windows Server 2019 Data Center : 2 コア追加
MSWS-19-DCA2C-NS	Windows Server 2019 DC : 2 コア追加、Cisco SVC なし
MSWS-19-ST16C	Windows Server 2019 Standard (16 コア/2 VM)
MSWS-19-ST16C-NS	Windows Server 2019 Standard (16 コア/2 VM) 、Cisco SVC なし
MSWS-19-ST16C-RM	Windows Server 2019 Standard (16 コア/2 VM) 、リカバリ メディア DVD のみ
MSWS-19-STA2C	Windows Server 2019 Standard : 2 コア追加
MSWS-19-STA2C-NS	Windows Server 2019 Standard : 2 コア追加、Cisco SVC なし
<b>Red Hat</b>	
RHEL-2S2V-3A	Red Hat Enterprise Linux (1 ~ 2 CPU、1 ~ 2 VN) 、3 年サポートが必要

表 18 OS および付加価値ソフトウェア (続き)

PID の説明	製品 ID (PID)
RHEL-2S2V-1A	Red Hat Enterprise Linux (1 ~ 2 CPU、1 ~ 2 VN) 、1 年サポートが必要
<b>VMware</b>	
VMW-VSP-EPL-5A	VMware vSphere 6 Ent Plus (1 CPU) 、5 年サポートが必要
VMW-VSP-STD-3A	VMware vSphere 6 Standard (1 CPU) 、3 年サポートが必要
VMW-VSP-STD-1A	VMware vSphere 6 Standard (1 CPU) 、1 年サポートが必要
VMW-VSP-EPL-3A	VMware vSphere 6 Ent Plus (1 CPU) 、3 年サポートが必要
VMW-VSP-EPL-1A	VMware vSphere 6 Ent Plus (1 CPU) 、1 年サポートが必要
VMW-VSP-STD-5A	VMware vSphere 6 Standard (1 CPU) 、5 年サポートが必要
<b>SLES SAP</b>	
SLES-SAP-2S2V-1S	SAP アプリケーション用 SLES (1 ~ 2 CPU、1 ~ 2 VM) 、優先順位 1 年 SnS
SLES-SAP-2SUV-1S	SAP アプリケーション用 SLES (1 ~ 2 CPU、VM 無制限) 、優先順位 1 年 SnS
SLES-SAP-2S2V-3S	SAP アプリケーション用 SLES (1 ~ 2 CPU、1 ~ 2 VM) 、優先順位 3 年 SnS
SLES-SAP-2SUV-3S	SAP アプリケーション用 SLES (1 ~ 2 CPU、VM 無制限) 、優先順位 3 年 SnS
SLES-SAP-2S2V-5S	SAP アプリケーション用 SLES (1 ~ 2 CPU、1 ~ 2 VM) 、優先順位 5 年 SnS
SLES-SAP-2SUV-5S	SAP アプリケーション用 SLES (1 ~ 2 CPU、VM 無制限) 、優先順位 5 年 SnS
SLES-SAP-2S2V-5A	SAP アプリケーション用 SLES (1 ~ 2 CPU、1 ~ 2 VM) 、5 年サポートが必要
SLES-SAP-2SUV-3A	SAP アプリケーション用 SLES (1 ~ 2 CPU、VM 無制限) 、3 年サポートが必要
SLES-SAP-2S2V-3A	SAP アプリケーション用 SLES (1 ~ 2 CPU、1 ~ 2 VM) 、3 年サポートが必要
SLES-SAP-2SUV-5A	SAP アプリケーション用 SLES (1 ~ 2 CPU、VM 無制限) 、5 年サポートが必要
SLES-SAP-2S2V-1A	SAP アプリケーション用 SLES (1 ~ 2 CPU、1 ~ 2 VM) 、1 年サポートが必要
SLES-SAP-2SUV-1A	SAP アプリケーション用 SLES (1 ~ 2 CPU、VM 無制限) 、1 年サポートが必要
<b>SUSE</b>	
SLES-2S2V-1A	SUSE Linux Enterprise Server (1 ~ 2 CPU、1 ~ 2 VM) 、1 年サポートが必要
SLES-2SUV-1A	SUSE Linux Enterprise Server (1 ~ 2 CPU、VM 無制限) 、1 年サポートが必要
SLES-2S2V-3A	SUSE Linux Enterprise Server (1 ~ 2 CPU、1 ~ 2 VM) 、3 年サポートが必要
SLES-2SUV-3A	SUSE Linux Enterprise Server (1 ~ 2 CPU、VM 無制限) 、3 年サポートが必要
SLES-2S2V-5A	SUSE Linux Enterprise Server (1 ~ 2 CPU、1 ~ 2 VM) 、5 年サポートが必要
SLES-2SUV-5A	SUSE Linux Enterprise Server (1 ~ 2 CPU、VM 無制限) 、5 年サポートが必要
SLES-2S2V-1S	SUSE Linux Enterprise Server (1 ~ 2 CPU、1 ~ 2 VM) 、優先順位 1 年 SnS
SLES-2SUV-1S	SUSE Linux Enterprise Server (1 ~ 2 CPU、VM 無制限) 、優先順位 1 年 SnS
SLES-2S2V-3S	SUSE Linux Enterprise Server (1 ~ 2 CPU、1 ~ 2 VM) 、優先順位 3 年 SnS
SLES-2SUV-3S	SUSE Linux Enterprise Server (1 ~ 2 CPU、VM 無制限) 、優先順位 3 年 SnS
SLES-2S2V-5S	SUSE Linux Enterprise Server (1 ~ 2 CPU、1 ~ 2 VM) 、優先順位 5 年 SnS
SLES-2SUV-5S	SUSE Linux Enterprise Server (1 ~ 2 CPU、VM 無制限) 、優先順位 5 年 SnS
SLES-2S-HA-1S	SUSE Linux High Availability Extension (1 ~ 2 CPU) 、1 年 SnS
SLES-2S-HA-3S	SUSE Linux High Availability Extension (1 ~ 2 CPU) 、3 年 SnS
SLES-2S-HA-5S	SUSE Linux High Availability Extension (1 ~ 2 CPU) 、5 年 SnS

表 18 OS および付加価値ソフトウェア (続き)

PID の説明	製品 ID (PID)
SLES-2S-GC-1S	SUSE Linux HA 対応 Geo Clustering (1 ~ 2 CPU) 、1 年 SnS
SLES-2S-GC-3S	SUSE Linux HA 対応 Geo Clustering (1 ~ 2 CPU) 、3 年 SnS
SLES-2S-GC-5S	SUSE Linux HA 対応 Geo Clustering (1 ~ 2 CPU) 、5 年 SnS

## ステップ 11 オペレーティング システム メディア キットを選択する (オプション)

表 19 の出荷可能なオプションのオペレーティング システム メディアから選択できます。

表 19 OS メディア

製品 ID (PID)	PID の説明
MSWS-16-DC16C-RM	Windows Server 2016 Data Center (16 コア/VM 無制限) リカバリメディア
MSWS-16-DC24C-RM	Windows Server 2016 Data Center (24 コア/VM 無制限) リカバリメディア



## ステップ 12 サポート サービスを選択する

### (1) SNTC

HyperFlex のサポート サービスとして、シスコは Smart Net Total Care (SNTC) を提供します。SNTC では、各種ハードウェア交換オプションをご用意し、2 時間以内の交換などにも対応しています。（時間内対応の提供可能エリアは、事前に確認ください）。

このサービスでは、Cisco Technical Assistance Center (TAC) のエキスパートによるソフトウェアおよびハードウェアへのサポートを行い、ユニファイド コンピューティング環境におけるパフォーマンスの維持と高可用性の実現へのお手伝いをいたします。

また、シスコの豊富なオンライン テクニカル リソースにもアクセスできます。ユニファイド コンピューティング環境において最大の効率性とアップタイムを実現するためにご活用いただけます。

表 20 SNTC (ドライブ リテンションなし)

サービス SKU	オンサイト	障害切り分け後のパーツ配送時間
CON-SNT-<モデル>	非対応	8 X 5 X NBD 以内対応
CON-C4P-<モデル>	非対応	8 X 5 X 4 時間以内対応
CON-SNTP-<モデル>	非対応	24 X 7 X 4 時間以内対応
CON-S2P-<モデル>	非対応	24 X 7 X 2 時間以内対応
CON-OS-<モデル>	対応	8 X 5 X NBD 以内対応
CON-OSE-<モデル>	対応	8 X 5 X 4 時間以内対応
CON-OSP-<モデル>	対応	24 X 7 X 4 時間以内対応
CON-PREM-<モデル>	対応	24 X 7 X 2 時間以内対応

<モデル>の部分には HX220C-M5SX、HXAF240C-M5SX などのサーバ モデルを表すテキストが入ります。

例：CON-SNTP-220CM5SX、CON-OSE-AF240CSX

### (2) SNTC (ドライブ リテンション)

本サービスは、SNTC に、故障したディスク ドライブの返却がなくても交換用の新しいドライブを提供するオプションを付加したサービスです。お客様は交換用ドライブの受領後に、故障したドライブを当該システムから取り外し、再使用せずに廃棄したことを確認する内容の確認書 (CoD) に署名してご提出いただきます。機密データ、所有権を有するデータを管理する必要がある場合はこちらのサービスを選択してください（このサービスには証明書付きドライブ破壊サービスは含まれません）。

表 21 SNTC (ドライブ リテンションあり)

サービス SKU	オンサイト	障害切り分け後のパーツ配送時間
CON-UCSD6-<モデル>	対応	8 X 5 X 4 時間以内対応
CON-UCSD7-<モデル>	対応	24 X 7 X 4 時間以内対応
CON-UCSD8-<モデル>	対応	24 X 7 X 2 時間以内対応

<モデル>の部分には HX220C-M5SX、HXAF240C-M5SX などのサーバ モデルを表すテキストが入ります。

例：CON-UCSD6-220CM5SX、CON-UCSD7-AF240CSX

SNTC には上記の他にも、オンサイトでの対応範囲を拡大したオンサイトトラブルシューティングや、ハードウェアのみにサポート範囲を限定したサービスもあります。

HyperFlex 製品向けサポートサービスの詳細については、下記を参照ください。

<http://www.cisco.com/c/dam/assets/global/JP/services/portfolio/tss/pdf/hyperflex-service-customer-jp.pdf>

### (3) サードパーティ製ソフトウェア サポート サービス

Cisco HyperFlex 製品と共に出荷される、シスコの型番で提供する OEM ソフトウェアのサポート サービスです。本サービスでは、Cisco Technical Assistance Center (TAC) のエキスパートへの 24 時間アクセスとソフトウェアへのサポート、ソフトウェア アップデートおよびアップグレードを提供します (Windows の場合はアップグレードはなく、アップデートのみ)。

本サービスは、該当ソフトウェア製品の発注時に、同時に購入いただく必要があります。

表 22 サードパーティ製ソフトウェア サポート サービス

サービス SKU	オンサイト	障害切り分け後のパーツ配送時間
CON - ISV1 - < ソフトウェア製品名 >	本サービスはソフトウェア サポートのため、パーツ配送やオンサイト対応はありません。	
<ソフトウェア製品名> の部分には、ソフトウェア製品と契約年数を表す数字が入ります。		
例 : CON-ISV1-EL2S2V-3A (Rhel/2 CPU 2VN/3Year)、CON-ISV1-ES2S2V3A (SUSE Linux Enterprise Svr 3Year)		

### (4) Solution Support

このサービスでは、複雑なマルチベンダー ソリューションで発生する問題の管理、トラブルシューティング、および迅速な解決のための専門知識を持った専任リソースへのアクセスを優先的に提供します。このサービスは、製品レベルのテクニカル サポートを強化して、次のことを支援します。

- ソリューションにおいて発生する可能性のある問題を迅速に切り分けて解決
- IT およびネットワーク運用のパフォーマンスを向上
- アプリケーションの可用性の向上

Solution Support の詳細については、下記を参照ください。

<http://www.cisco.com/web/JP/services/portfolio/solutions-support/index.html>

Cisco HyperFlex のサポートには、この他に、販売パートナー様が独自に行っているサポートがあります。こちらは、お客様から販売パートナーへお問い合わせください。

Cisco HyperFlex の製品購入時には、上記のいずれかのサポートサービスの購入が必須となります。

## ステップ 13 ローカル KVM I/O ケーブル\* を選択する (オプション)

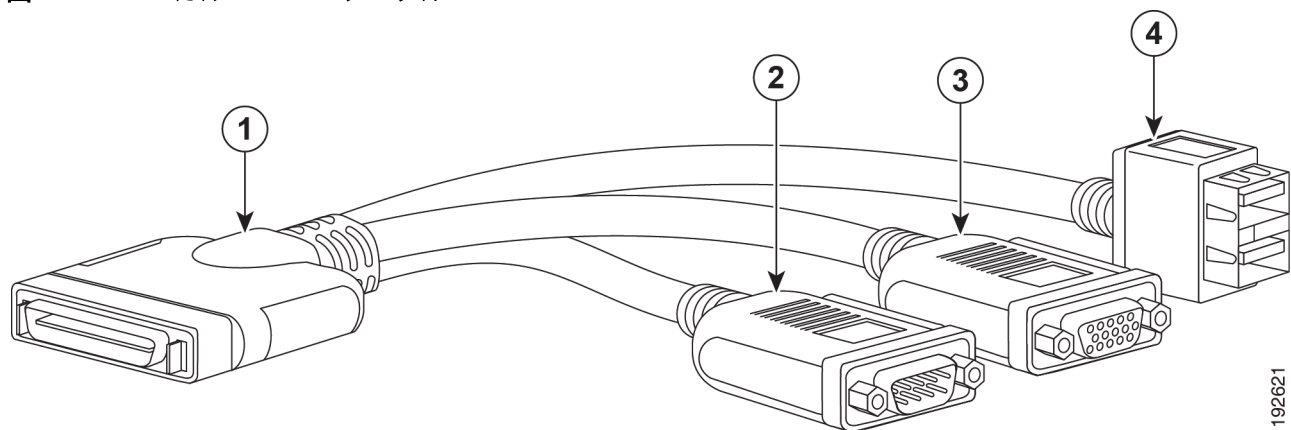
ローカル KVM I/O ケーブルは、すべての UCS 5100 シリーズ ブレード シャーシ アクセサリ キットにも付属しています。このケーブルはサーバへの接続用のケーブルで、DB9 シリアル コネクタ、モニタ用の VGA コネクタ、およびキーボードとマウス用のデュアル USB ポートが付属しています。このケーブルを使用すると、サーバで稼動するオペレーティング システムや BIOS に直接接続できます。

ローカル KVM I/O ケーブルの選択情報を [表 23](#) に示します。

表 23 ローカル KVM I/O ケーブル

製品 ID (PID)	PID の説明
N20-BKVM=	UCS サーバ コンソール ポート用ローカル KVM I/O ケーブル

図 6 ローカル KVM I/O ケーブル



1	コネクタ (サーバ前面パネルに接続)	3	VGA コネクタ (モニタ用)
2	DB-9 シリアル コネクタ	4	2 ポート USB コネクタ (マウスおよびキーボード用)



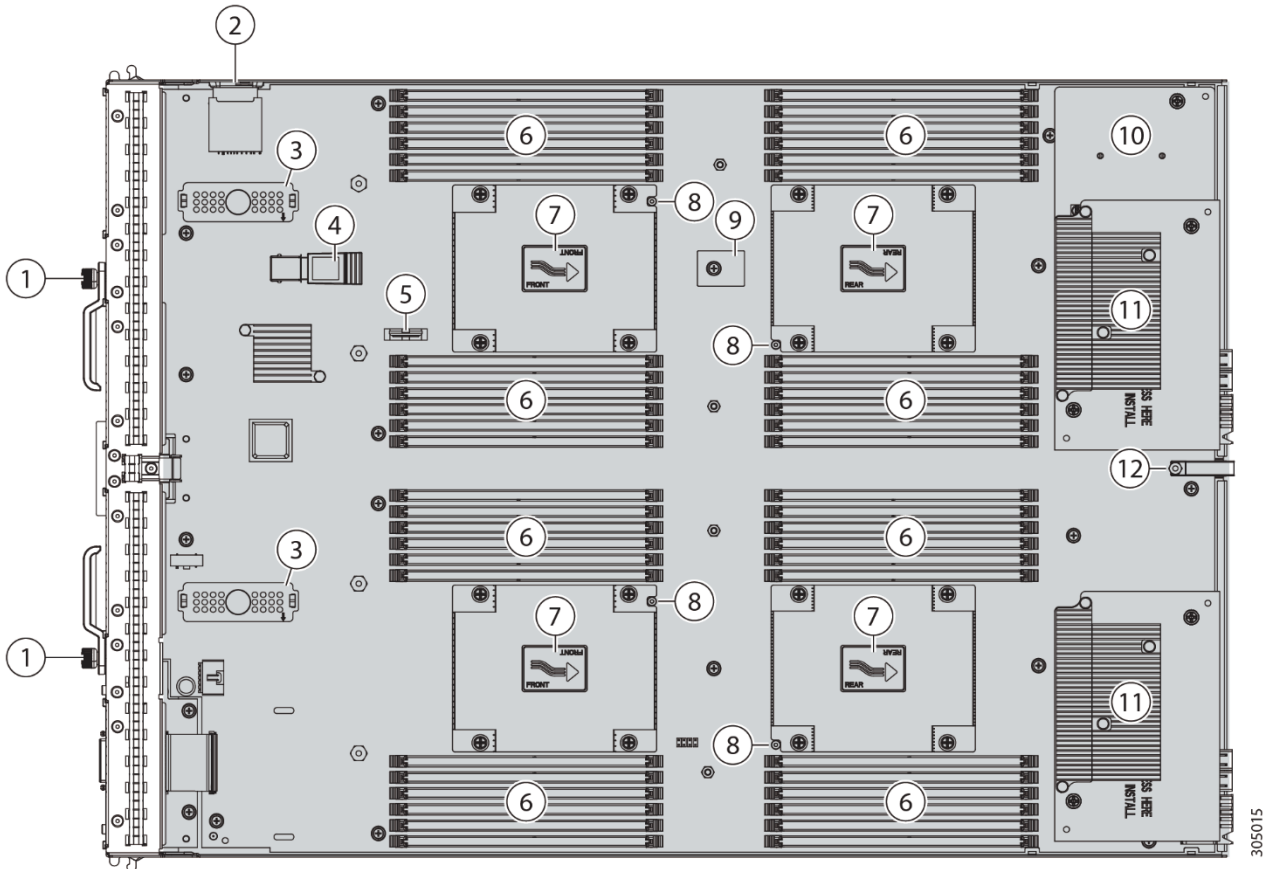
注: \*ブレード シャーシには、ローカル KVM I/O ケーブルが付属しています。

# 参考資料

## システム ボード

UCS B420 M4 システム ボードの上面図を [図 7](#) に示します。

図 7 UCS B420 M4 システム ボード



305015

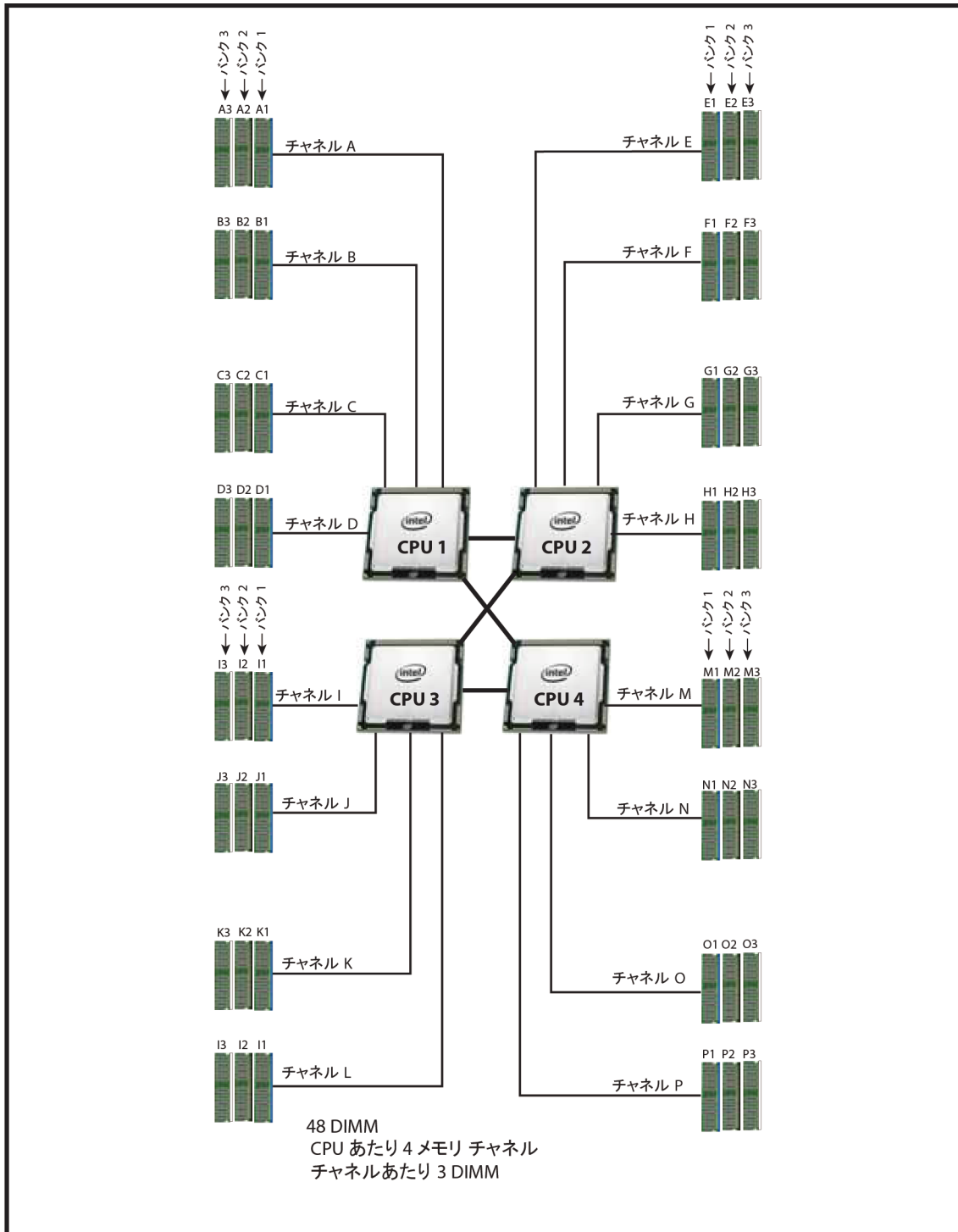
1	イジェクタの取り付けネジ	7	ヒート シンクおよび CPU (下側)
2	SD カード スロット	8	CPU ヒート シンク取り付けガイド ピン
3	モジュラ ストレージ サブシステム コネクタ	9	トラステッド プラットフォーム モジュール (TPM)
4	USB メモリ	10	アダプタ 1 スロットは、Cisco VIC 1340/1240 のアダプタのみをサポートします

5	CMOS バッテリ	11	アダプタ カード： <ul style="list-style-type: none"><li>■ アダプタ 2 は (サーバに向かって) 左側のスロットで、アダプタ 1 を一部覆っています</li><li>■ アダプタ 3 は (サーバに向かって) 右側のスロットです</li></ul>
6	DIMM スロット	12	診断ボタン

## DIMM および CPU のレイアウト

メモリは、[図8](#)で示されているように構成されます。

図 8 UCS B420 M4 メモリ構成



各 CPU は、次に示すように、4 つのメモリ チャンネルと 12 個の DIMM スロットを制御します。

- CPU1 : チャンネル A、B、C、および D
  - バンク 1 - A1、B1、C1、および D1 (青の DIMM スロット)
  - バンク 2 - A2、B2、C2、および D2 (黒の DIMM スロット)
  - バンク 3 - A3、B3、C3、および D3 (白の DIMM スロット)
- CPU2 : チャンネル E、F、G、および H
  - バンク 1 - E1、F1、G1、および H1 (青の DIMM スロット)
  - バンク 2 - E2、F2、G2、および H2 (黒の DIMM スロット)
  - バンク 3 - E3、F3、G3、および H3 (白の DIMM スロット)
- CPU3 : チャンネル I、J、K、および L
  - バンク 1 - I1、J1、K1、および L1 (青の DIMM スロット)
  - バンク 2 - I2、J2、K2、および L2 (黒の DIMM スロット)
  - バンク 3 - I3、J3、K3、および L3 (白の DIMM スロット)
- CPU4 : チャンネル M、N、O、および P
  - バンク 1 - M1、N1、O1、および P1 (青の DIMM スロット)
  - バンク 2 - M2、N2、O2、および P2 (黒の DIMM スロット)
  - バンク 3 - M3、N3、O3、および P3 (白の DIMM スロット)

## DIMM 装着順序

表 24 に従って CPU の DIMM を装着します。

表 24 CPU ごとの DIMM 装着順序

CPU あたりの DIMM 数	CPU 1 のスロット への装着	CPU 2 のスロット への装着	CPU 3 のスロット への装着	CPU 4 のスロット への装着
1	A1	E1	I1	M1
2	A1、B1	E1、F1	I1、J1	M1、N1
3	A1、B1、C1	E1、F1、G1	I1、J1、K1	M1、N1、O1
4	A1、B1、C1、D1	E1、F1、G1、H1	I1、J1、K1、L1	M1、N1、O1、P1
5	パフォーマンス上の理由から非推奨			
6	A1、B1、C1、 A2、B2、C2	E1、F1、G1、 E2、F2、G2	I1、J1、K1、 I2、J2、K2	M1、N1、O1、 M2、N2、O2
7	パフォーマンス上の理由から非推奨			

表 24 CPU ごとの DIMM 装着手順 (続き)

CPU あたりの DIMM 数	CPU 1 のスロット への装着	CPU 2 のスロット への装着	CPU 3 のスロット への装着	CPU 4 のスロット への装着
8	A1、B1、C1、D1、 A2、B2、C2、D2	E1、F1、G1、H1、 E2、F2、G2、H2	I1、J1、K1、L1、 I2、J2、K2、L2	M1、N1、O1、P1、 M2、N2、O2、P2
9	A1、B1、C1、 A2、B2、C2、 A3、B3、C3	E1、F1、G1、 E2、F2、G2、 E3、F3、G3	I1、J1、K1、 I2、J2、K2、 I3、J3、K3	M1、N1、O1、 M2、N2、O2、 M3、N3、O3
10	パフォーマンス上の理由から非推奨			
11	パフォーマンス上の理由から非推奨			
12	A1、B1、C1、D1、 A2、B2、C2、D2、 A3、B3、C3、D3	E1、F1、G1、H1、 E2、F2、G2、H2、 E3、F3、G3、H3	I1、J1、K1、L1、 I2、J2、K2、L2、 I3、J3、K3、L3	M1、N1、O1、P1、 M2、N2、O2、P2、 M3、N3、O3、P3

推奨される DIMM 装着手順のクイック リファレンスを表 25 と表 26 に示します。例として、CPU 1 の DIMM 装着手順を示します。各表で装着する DIMM の数を選択し、選択したその数に達するまで、バンク 1 を A1 から始めて下に向かって順番に装着し、次にバンク 2、最後にバンク 3 を同様に行います。たとえば、DIMM を 8 個選択した場合、表 25 を使用して DIMM を A1、B1、C1、D1、A2、B2、C2、および D2 に装着します。たとえば、DIMM を 6 個選択した場合、表 26 を使用して DIMM を A1、B1、C1、A2、B2、および C2 に装着し、D1 と D2 は空のままにします。

表 25 CPU 1 の DIMM 装着手順のクイック リファレンス (1、2、4、7、8、10、11、または 12 個の DIMM 用)

CPU のチャンネル	バンク 1	バンク 2	バンク 3
A	1	5	9
B	2	6	10 <sup>1</sup>
C	3	7 <sup>1</sup>	11 <sup>1</sup>
D	4	8	12

注

- 1. パフォーマンス上の理由から非推奨

表 26 CPU 1 の DIMM 装着手順のクイック リファレンス (3、5、6、または 9 個の DIMM 用)

CPU のチャンネル	バンク 1	バンク 2	バンク 3
A	1	4	7
B	2	5 <sup>1</sup>	8
C	3	6	9
D	空	空	空

注

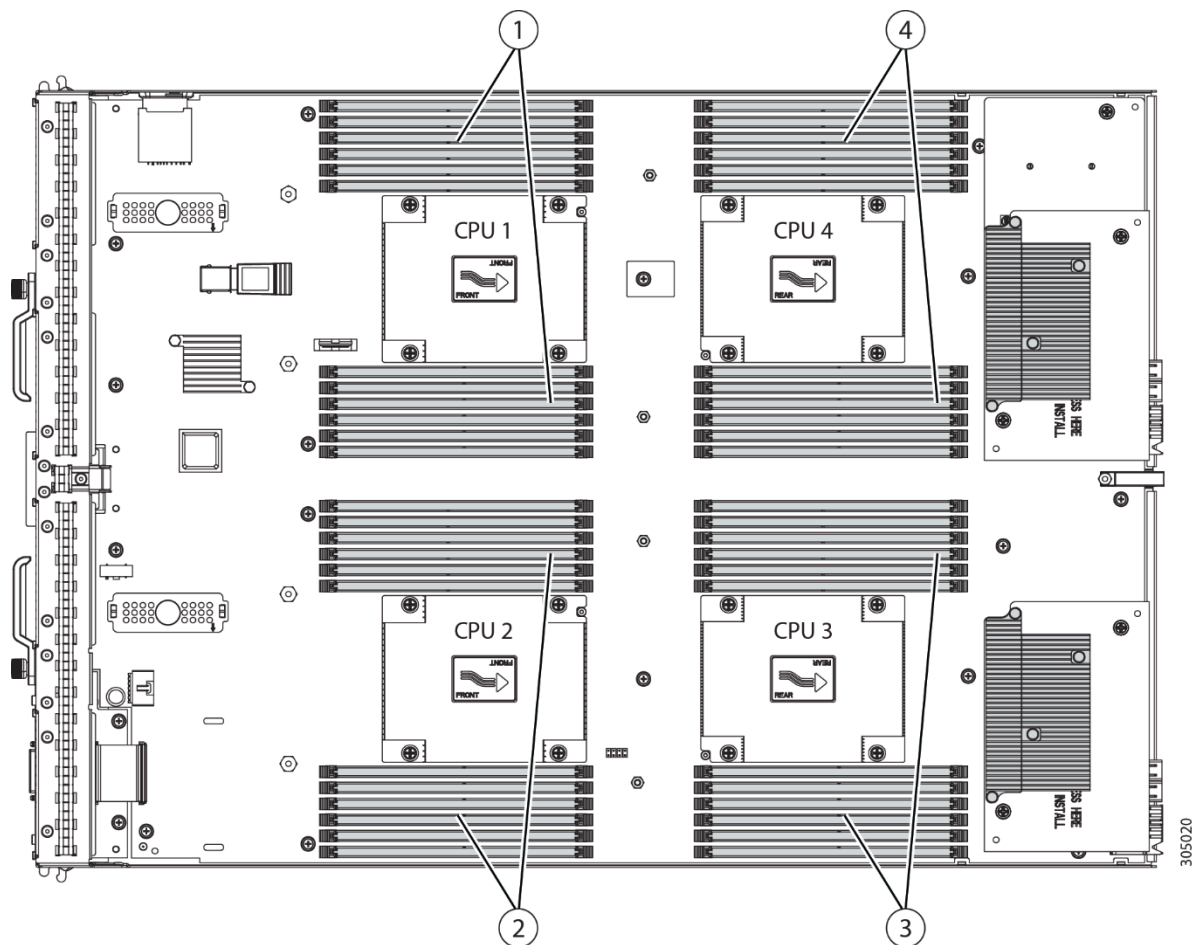
- 1. パフォーマンス上の理由から非推奨



## DIMM の物理的なレイアウト

DIMM と CPU の物理的なレイアウトを [図9](#) に示します。

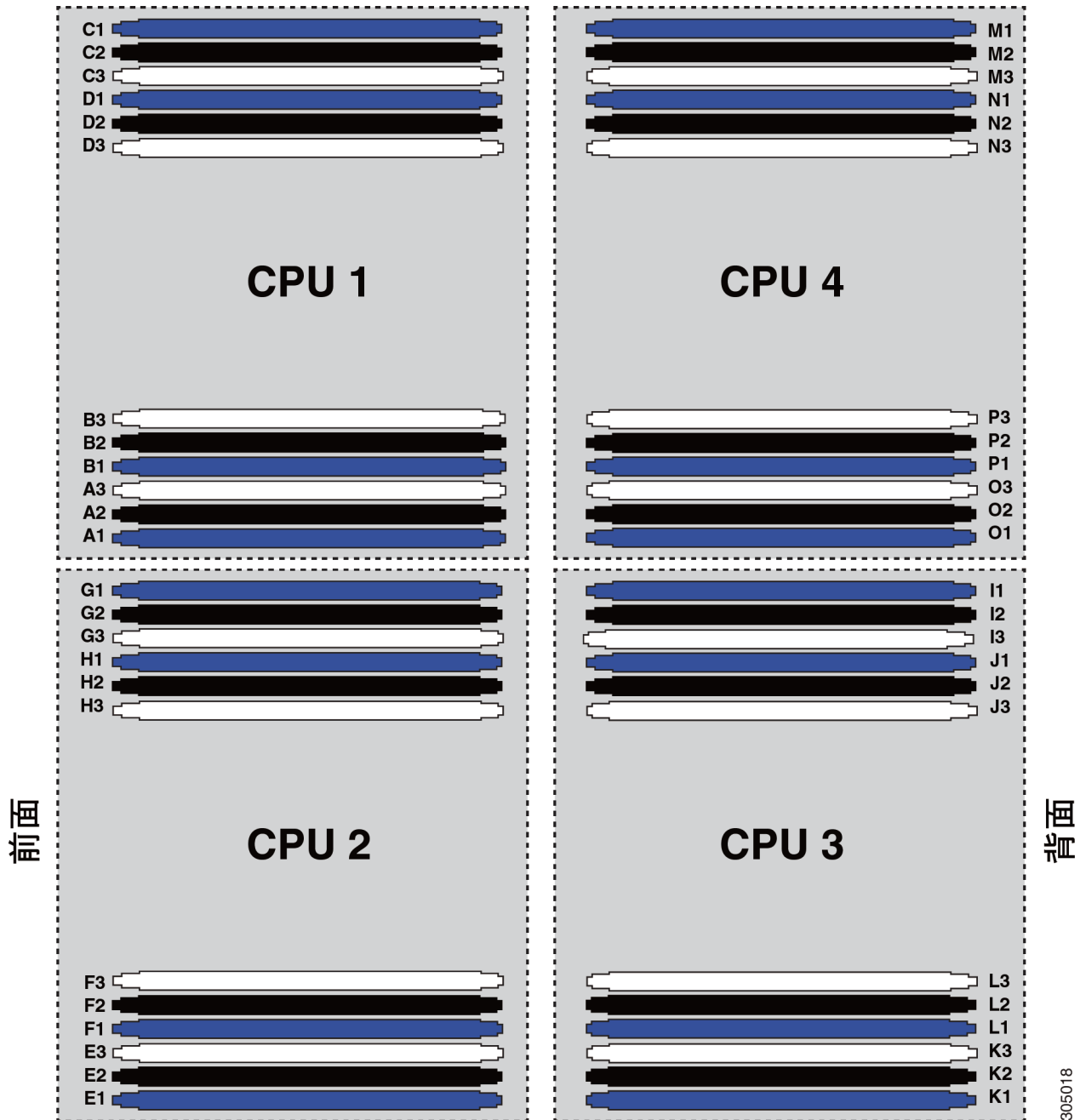
図9 DIMM と CPU のレイアウト



1	CPU 1 のチャンネル A ~ D の DIMM	3	CPU 3 のチャンネル I ~ L の DIMM
2	CPU 2 のチャンネル E ~ H の DIMM	4	CPU 4 のチャンネル M ~ P の DIMM

図 10 に、チャンネルがブレード サーバ上で物理的にどのようにレイアウトされているかを示します。DIMM スロットは、それぞれに関連付けられている CPU に隣接しています。

図 10 DIMM と CPU の物理的な図



## ネットワーク接続

このセクションでは、B420 M4 でサポートされるアダプタ カードの構成が 5108 ブレード サーバ シャーシ内のファブリック エクステンダ モジュールにどのように接続されるかを示します。

B420 M4 には、構成可能なアダプタ スロットが 3 個あります。1 つのスロットでは VIC 1340/1240 のアダプタだけがサポートされ、2 つの追加スロットではシスコのアダプタと Cisco UCS Storage Accelerator アダプタが格納されます。[表 12 \(p. 23\)](#) および [表 13 \(p. 24\)](#) に、サポートされるアダプタの構成を示します。3 個のアダプタ スロットのいずれかに少なくとも VIC アダプタを 1 個装着する必要があります。

[表 27](#) に示すように、最大帯域幅は、ファブリック エクステンダ、アダプタ、およびアダプタ スロットと相関関係があります。

**表 27 デュアル ファブリック エクステンダ (FEX) 使用時の最大帯域幅**

FEX モデル	デュアル FEX を使用した最大帯域幅	最大帯域幅を達成するための設定例
2304/2208XP	160 Gb	アダプタ 1 = VIC 1340/1240 (40 Gb) アダプタ 2 = ポート エクスパンダ (40 Gb) アダプタ 3 = VIC 1380/1280 (80 Gb)  <a href="#">図 26 (p. 54)</a> を参照
2204XP	80 Gb	アダプタ 1 = VIC 1340/1240 (20 Gb) アダプタ 2 = ポート エクスパンダ (20 Gb) アダプタ 3 = VIC 1380/1280 (40 Gb)  <a href="#">図 34 (p. 59)</a> を参照

[図 11](#) に、最大帯域幅の構成を示します。次のポートが、5108 ブレード サーバ シャーシ内の 8 ポートのファブリック エクステンダ モジュールの A と B に経路設定されています。

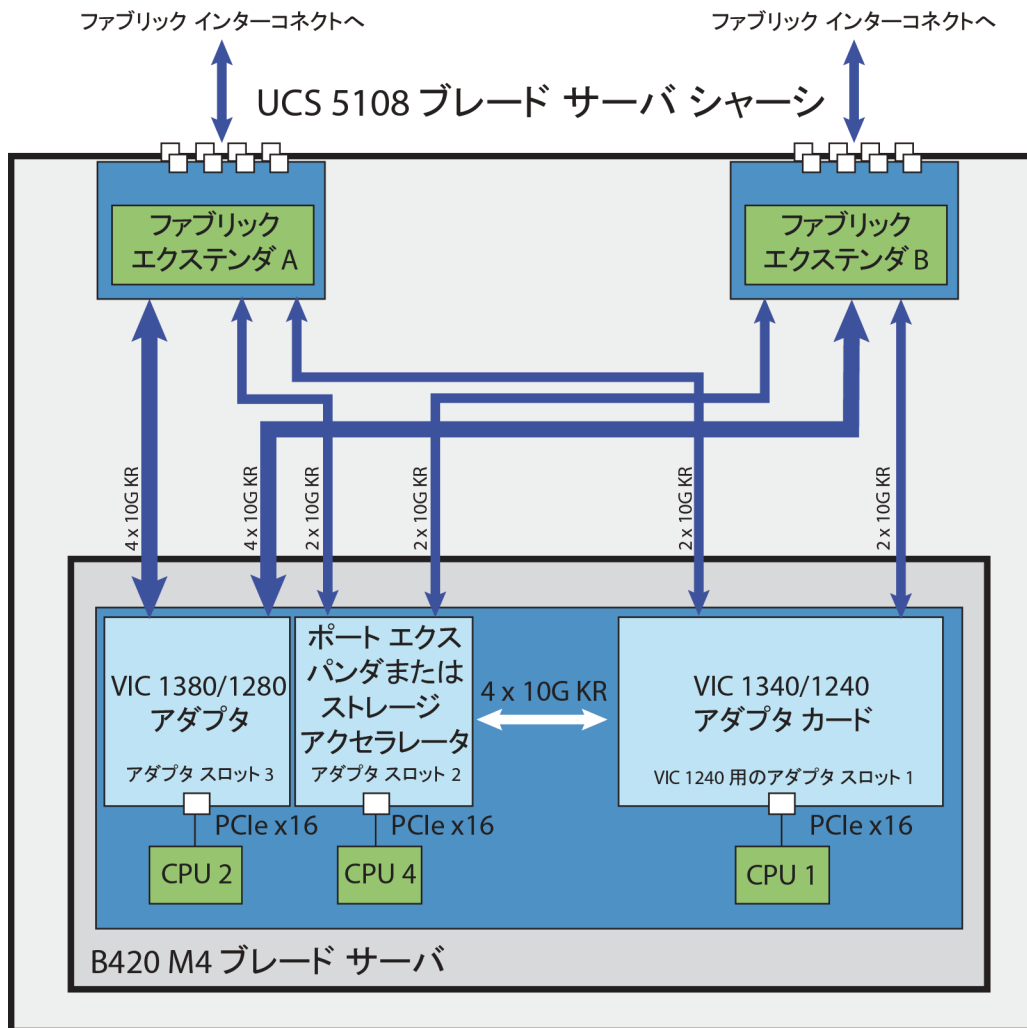
- VIC 1340/1240 アダプタからの 10 Gb KR ポート x 4
- ポート エクスパンダからの 10 Gb KR ポート x 4
- VIC 1380/1280 アダプタからの 10 Gb KR ポート x 8
- Cisco Storage Accelerator からの 10 Gb x 4 (Cisco UCS Port Expander Card for VIC と同様に Cisco Storage Accelerator がアダプタ スロット 2 に配置された場合)。UCSM 2.2(4b) 以降が必要。

この結果生じる集約 (累積) 帯域幅は、160 GB (各ファブリック エクステンダに 80 GB) です。



**注:** [図 11](#) で、CPU4 がアダプタ スロット 2 を制御していることに注意してください。ポート エクスパンダがこのスロットに装着されている場合、CPU4 は不要です。ただし、このスロットにストレージ アクセラレータが装着される場合は、CPU4 を搭載する必要があります。

図 11 ファブリック エクステンダへの UCS B420 M4 の接続



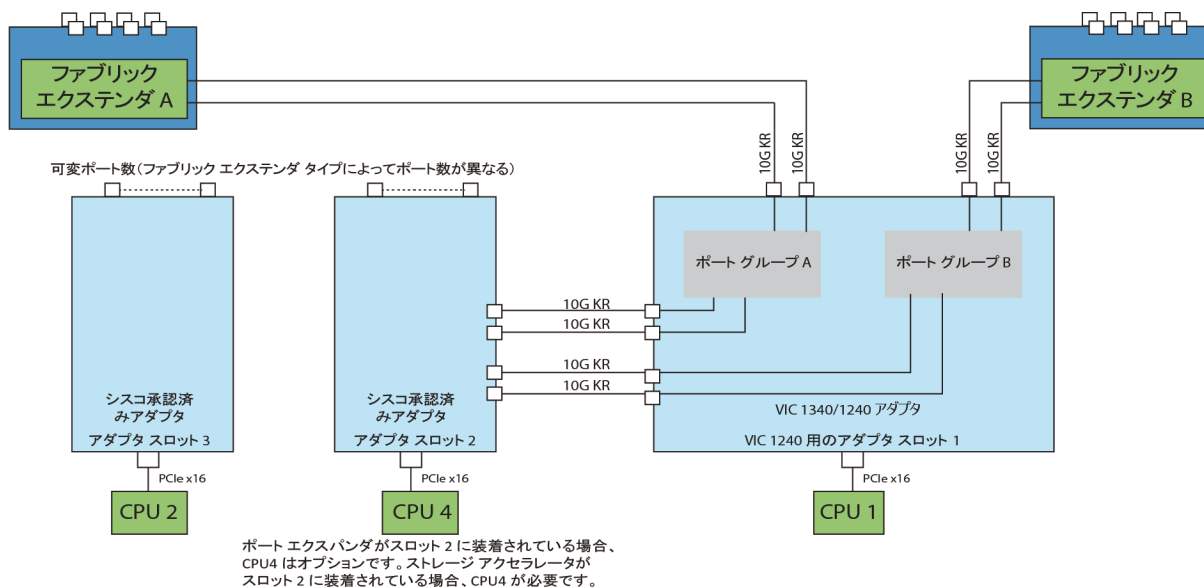
## VIC 1340/1240 およびポート エクスパンダ

アダプタ スロット 1 は、VIC 1340 アダプタまたは VIC 1240 アダプタ専用で、このスロットに他のアダプタ カードを装着することはできません。VIC 1340/1240 には、4 つのポートからなる 2 つのグループがあります。

- 1 つ目のグループの 2 つのポートと 2 つ目のグループの 2 つのポートは、UCS 5108 ブレード サーバ シャーシ経由でファブリック エクステンダ A とファブリック エクステンダ B に配線されます。
- それぞれのグループの他の 2 つのポートは、アダプタ スロット 2 に配線されています。VIC 1340 アダプタまたは VIC 1240 アダプタは、アダプタ スロット 2 に装着されたアダプタのタイプを識別します。ポート エクスパンダがアダプタ スロット 2 に装着されている場合、アダプタ間の 4 つの 10G KR ポートがポート拡張に使用されます。そうでない場合、これら 4 つのポートは使用されません。

ポート エクスパンダが装着されている場合、[図 12](#) に示すように、それぞれのファブリック エクステンダに対して最大で 8 つの 10 Gb ネットワーク インターフェイスがあります（インターフェイス数は、装着されているファブリック エクステンダによって決まります）。

図 12 VIC 1340/1240 の接続



## Cisco UCS 2304 ファブリック エクステンダを使用した接続

図 13 (p. 47) から図 22 (p. 51) に示されている接続オプションは、表 28 に要約されています。

表 28 2304 FEX 使用時にサポートされるアダプタの組み合わせ<sup>1</sup>

アダプタ スロット 1	アダプタ スロット 2	アダプタ スロット 3	利用可能帯域幅 合計
			2 x 2304
VIC 1340/1240	未装着	未装着	40 Gb 図 13 (p. 47)
VIC 1340	ポート エクспанダ カード 2	未装着	80 Gb 図 14 (p. 47)
VIC 1340	未装着	VIC 1380	120 Gb 図 15 (p. 48)
VIC 1240	ポート エクспанダ カード	VIC 1280	160 Gb 図 16 (p. 48)
VIC 1340	ポート エクспанダ カード 2	VIC 1380	160 Gb 図 17 (p. 49)
未装着	未装着	VIC 1280	80 Gb 図 18 (p. 49)
未装着	未装着	VIC 1380	80 Gb 図 19 (p. 50)
VIC 1340	Cisco UCS Storage Accelerator <sup>3</sup>	未装着	80 Gb 図 20 (p. 50)
VIC 1340	未装着	Cisco UCS Storage Accelerator	40 Gb 図 21 (p. 51)
VIC 1340 <sup>4</sup>	Cisco UCS Storage Accelerator <sup>3</sup>	Cisco UCS Storage Accelerator	80 Gb 図 22 (p. 51)

注

- 2 CPU 構成では、サポートされない組み合わせもあります (表 12 (p. 23) を参照)。また、2304XP は UCSM 3.1(2) 以降の B420 M4 v4 CPU でのみサポートされています。
- デュアル 40G ネイティブ インターフェイス (VIC 1340)。
- 2.2(4b) 以降で動作しており、ストレージ アクセラレータ SKU UCSB-F-FIO-1300MP または UCSB-F-FIO-1600MS を搭載している場合、デュアル ネイティブ 40G インターフェイスです。それ以外の場合、帯域幅は FI あたり 20G (2 X 10G ポートチャネル) です。
- この組み合わせの場合、両方のストレージ アクセラレータが同一である必要があります。

図 13 では、VIC 1340/1240 アダプタの 2 つのポートが 2304 ファブリック エクステンダ A に配線され、別の 2 つのポートが 2304 ファブリック エクステンダ B に配線されています。この結果、各ファブリック エクステンダへの帯域幅は 20 Gb になります。

図 13 VIC 1340/1240 (アダプタ スロット 2 および 3 は空)

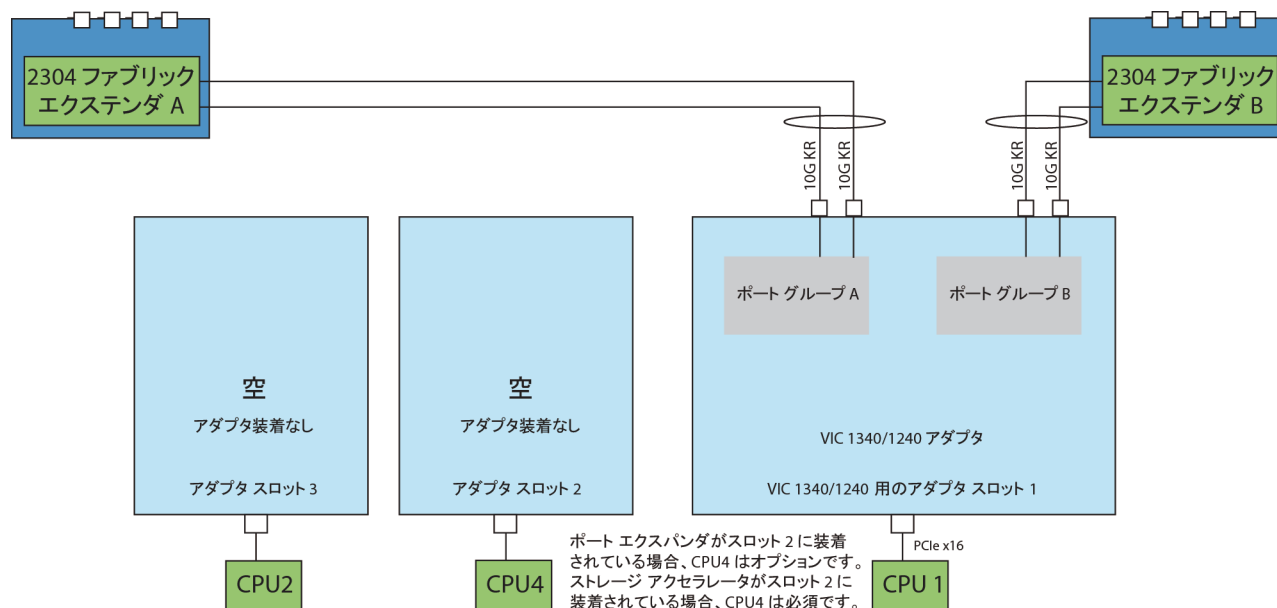


図 14 では、VIC 1340 上の 2 つのポートが 2304 ファブリック エクステンダ A に接続され、別の 2 つのポートが 2304 ファブリック エクステンダ B に接続されています。アダプタ スロット 2 に装着されたポート エクパンダ カードは、各ポート グループに 2 つの追加ポートを提供し、各ファブリック エクステンダのネイティブ 40G インターフェイスを作成するパススルー デバイスとして機能します。アダプタ スロット 3 は空です。その結果、各ファブリック エクステンダへの帯域幅が 40 Gb になります。

図 14 VIC 1340 およびアダプタ スロット 2 のポート エクパンダ (アダプタ スロット 3 は空)

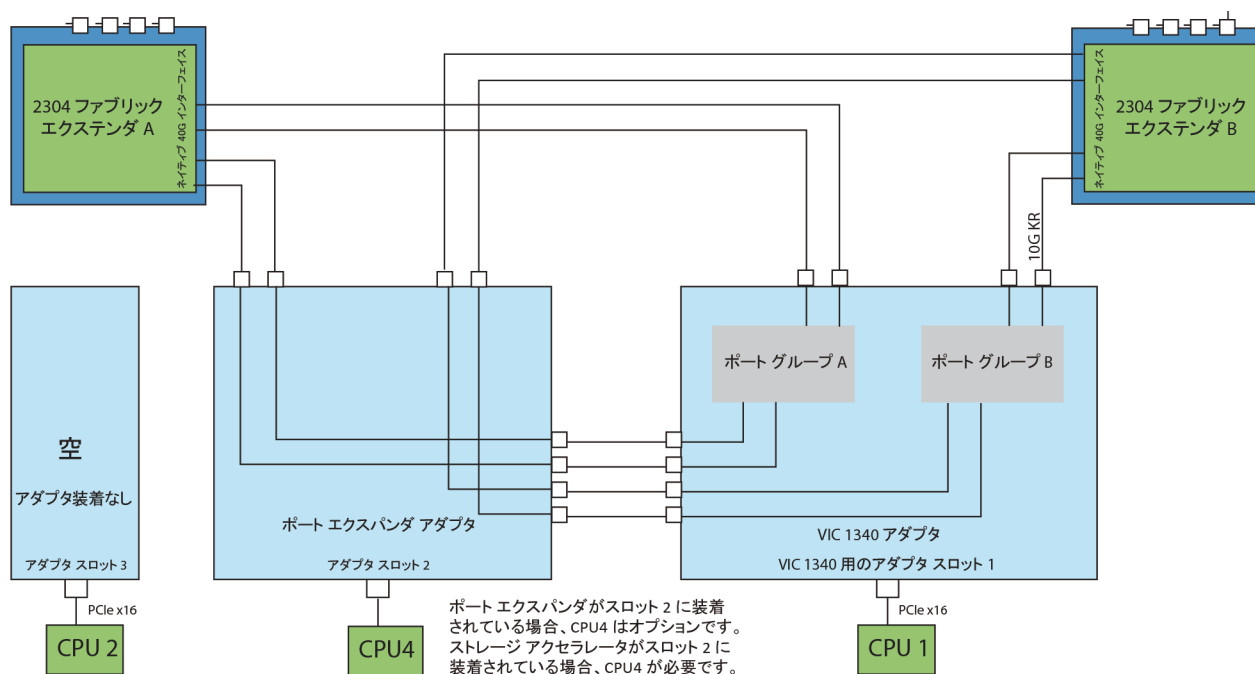


図 15 では、VIC 1340 の 2 つのポートが 2304 ファブリック エクステンダ A に配線され、別の 2 つのポートが 2304 ファブリック エクステンダ B に配線されています。アダプタ スロット 2 は空です。アダプタ スロット 3 に装着された VIC 1380 は、4 つのポートをネイティブ 40G インターフェイスから各ファブリック エクステンダに接続します。その結果、各ファブリック エクステンダへの帯域幅が 60 Gb になります。

図 15 VIC 1340 および VIC 1380 (アダプタ スロット 2 は空)

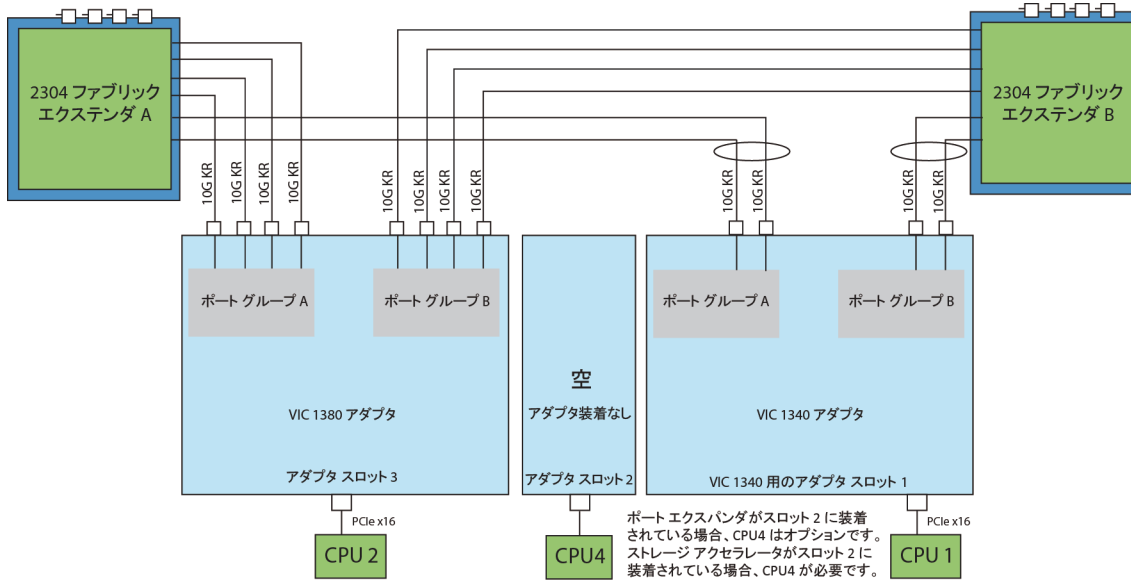


図 16 では、VIC 1240 の 2 つのポートが 2304 ファブリック エクステンダ A に配線され、別の 2 つのポートが 2304 ファブリック エクステンダ B に配線されています。アダプタ スロット 2 に装着されたポート エクパンダ カードは、2 つのポートをそれぞれのファブリック エクステンダに配線するパススルー デバイスとして機能します。さらに、VIC 1280 は、各ファブリック エクステンダに 4 つのポートを配線します。その結果、各ファブリック エクステンダへの帯域幅が 80 Gb になります。

図 16 VIC 1240、アダプタ スロット 2 のポート エクパンダ、およびアダプタ スロット 3 の VIC 1280

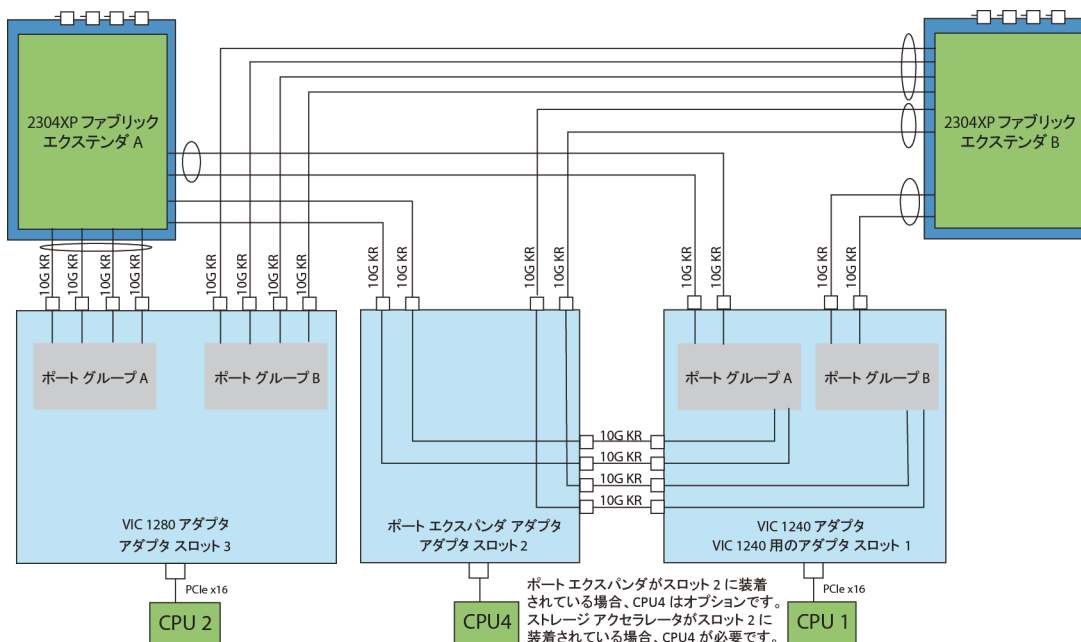




図 17 では、VIC 1340 上の 2 つのポートが 2304 ファブリック エクステンダ A に接続され、別の 2 つのポートが 2304 ファブリック エクステンダ B に接続されています。アダプタ スロット 2 に装着されたポート エクスパンダ カードは、追加のポートを各ポート グループに提供するパススルー デバイスとして機能し、これによりそれぞれのファブリック エクステンダにネイティブ 40G インターフェイスが作成されます。さらに、VIC 1380 は、各ファブリック エクステンダに 4 つのポートを接続します。その結果、各ファブリック エクステンダへの帯域幅が 80 Gb になります。

図 17 VIC 1340、アダプタ スロット 2 のポート エクスパンダ、およびアダプタ スロット 3 の VIC 1380

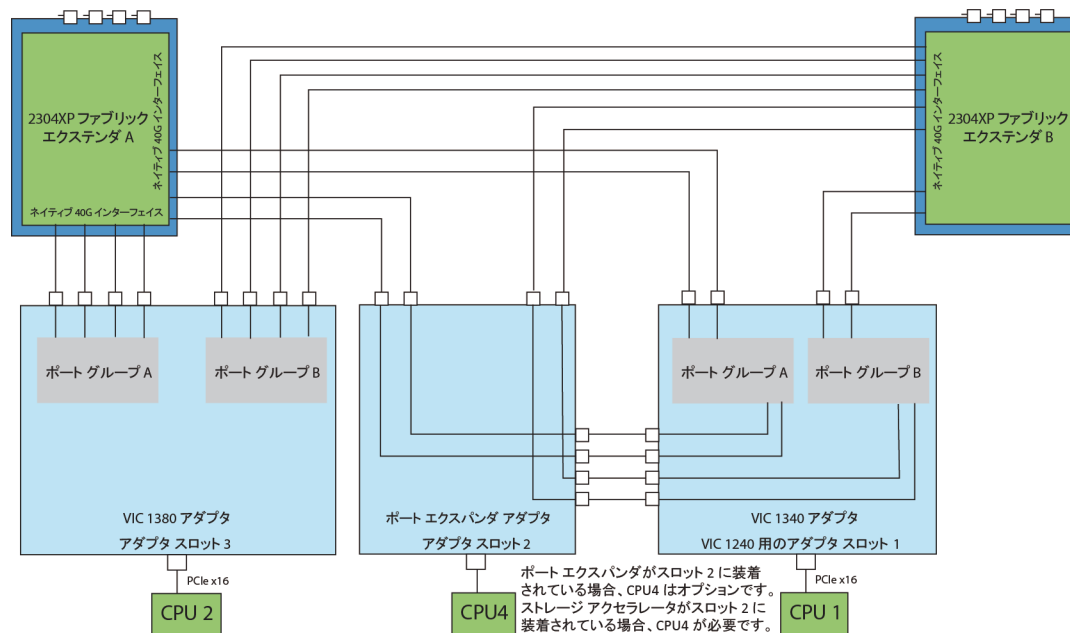


図 18 では、VIC 1280 の 4 つのポートが 2304 ファブリック エクステンダ A に配線され、別の 4 つのポートが 2304 ファブリック エクステンダ B に配線されています。VIC 1240 スロットは空で、アダプタ スロット 2 も空です。その結果、各ファブリック エクステンダへの帯域幅が 40 Gb になります。

図 18 VIC 1280 (VIC 1340 スロットは空で、アダプタ スロット 2 も空)

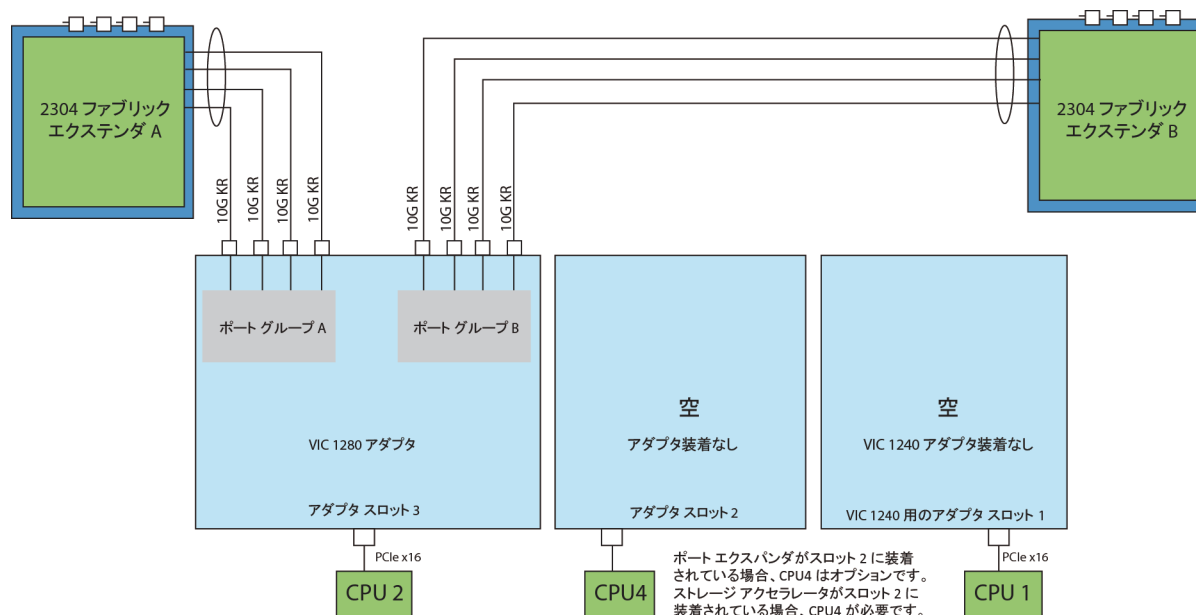


図 19 では、VIC 1380 の 4 つのポートが 2304 ファブリック エクステンダ A に接続され、別の 4 つのポートが 2304 ファブリック エクステンダ B に接続されています。VIC 1340 スロットは空で、アダプタ スロット 2 も空です。ネイティブ 40G インターフェイスは各ファブリック エクステンダに接続されています。その結果、各ファブリック エクステンダへの帯域幅が 40 Gb になります。

図 19 VIC 1380 (VIC 1340 スロットは空で、アダプタ スロット 2 も空)

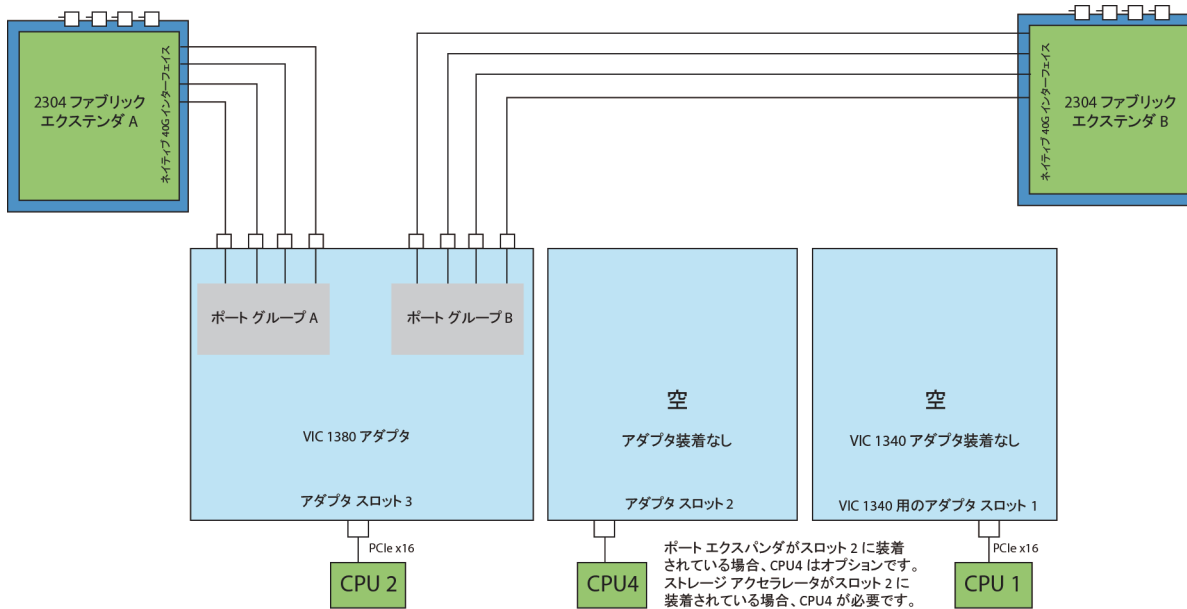


図 20 (4 CPU 構成でサポート) では、アダプタ スロット 2 に装着されているストレージ アクセラレータに、サーバへのネットワーク I/O 全体を増加させるポート エクスパンダ機能もあります。これは、各ポートグループに 2 つの追加ポートを提供し、各ファブリック エクステンダのネイティブ 40G インターフェイスを作成するパススルー デバイスとして機能します。その結果、各ファブリック エクステンダへの帯域幅が 40 Gb になります。この構成では、CPU が 4 基必要です。

図 20 VIC 1340 (スロット 2 内の Cisco UCS Storage Accelerator。アダプタ スロット 3 は空)

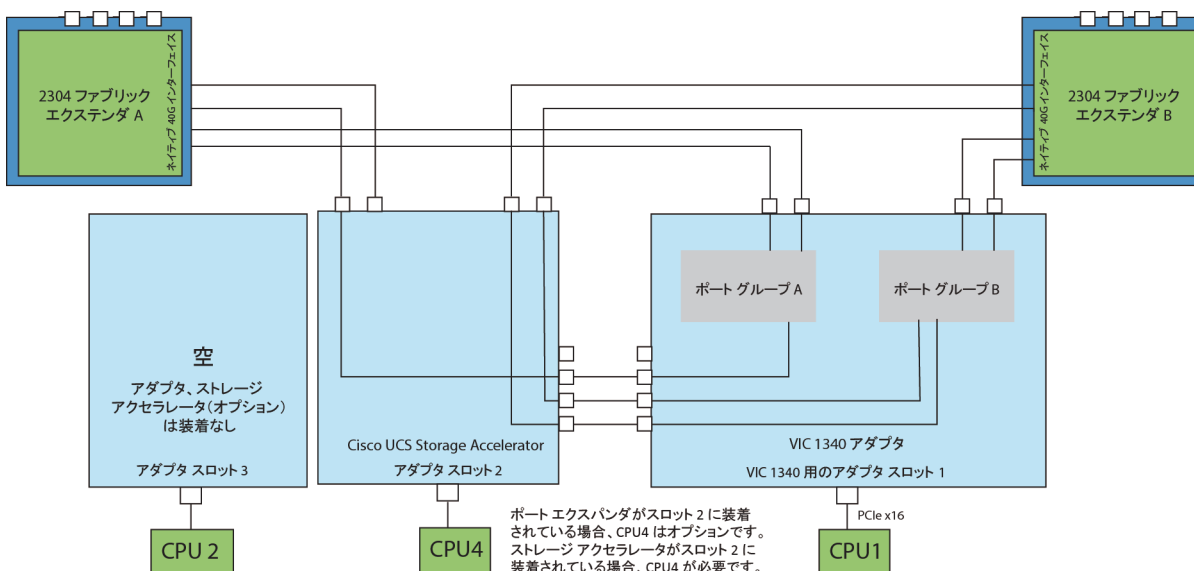


図 21 (2 CPU 構成でサポート) では、VIC 1340 アダプタの 2 つのポートが 2304 ファブリック エクステンダ A に配線され、別の 2 つのポートが 2304 ファブリック エクステンダ B に配線されています。この結果、各ファブリック エクステンダへの帯域幅が 20 Gb になります。スロット 3 内のストレージ アクセラレータでは、ネットワーク接続が提供されません。

図 21 VIC 1340 (スロット 3 内の Cisco UCS Storage Accelerator。アダプタ スロット 2 は空)

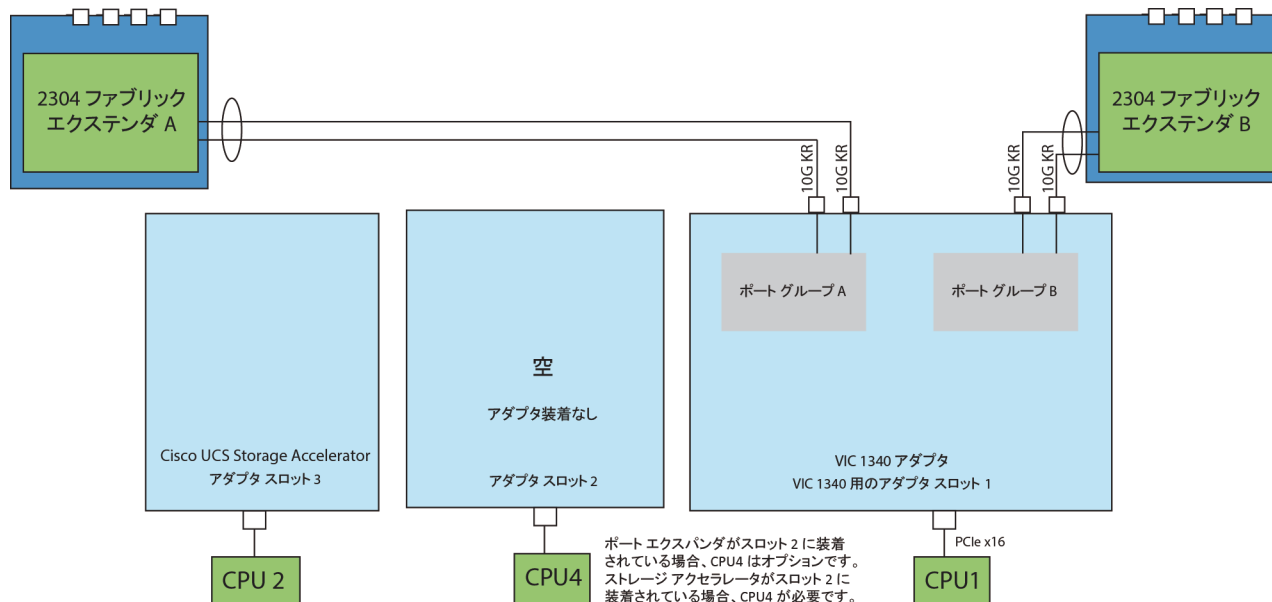
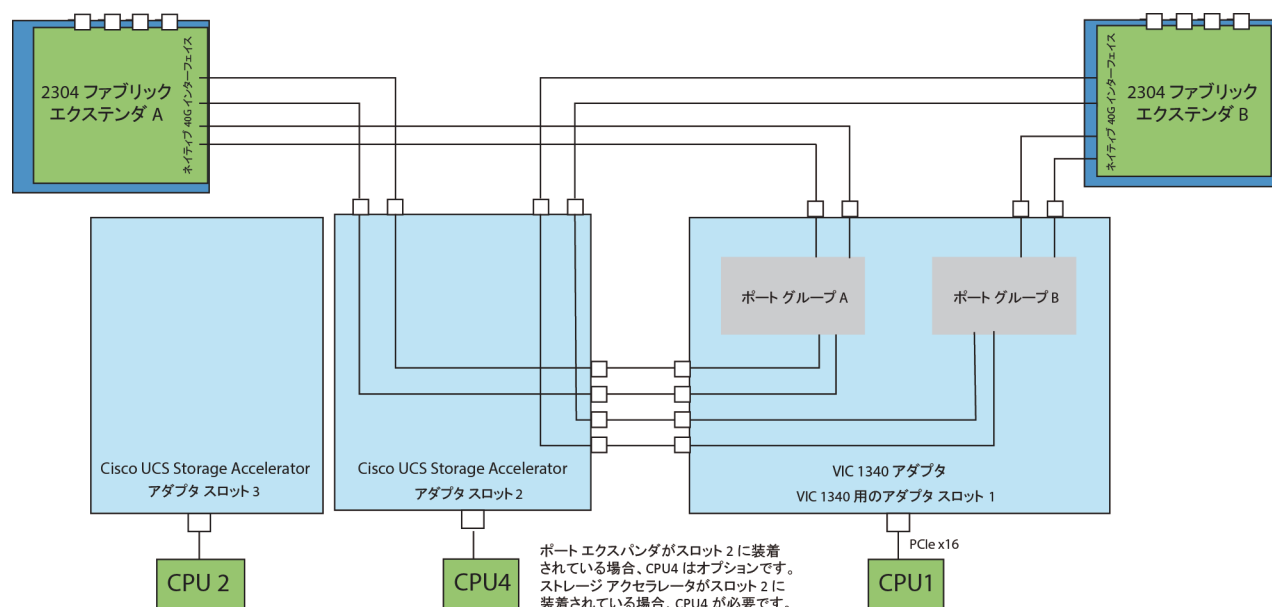


図 22 では、アダプタ スロット 2 に装着されているストレージ アクセラレータには、サーバへのネットワーク I/O 全体を増加させるポート エクスパンダ機能もあります。これは、各ポート グループに 2 つの追加ポートを提供し、各ファブリック エクステンダのネイティブ 40G インターフェイスを作成するパススルー デバイスとして機能します。その結果、各ファブリック エクステンダへの帯域幅が 40 Gb になります。2 つの同一の Cisco UCS Storage Accelerator アダプタがスロット 2 と 3 に装着されていますが、スロット 3 内のアダプタではネットワーク接続が提供されません。この構成では、CPU が 4 基必要です。

図 22 VIC 1340 (スロット 2 と 3 内の Cisco UCS Storage Accelerator)



## Cisco UCS 2208XP ファブリック エクステンダを使用した接続

図 23 (53 ページ) から図 30 (56 ページ) に示されている接続オプションは、表 29 に要約されています。

表 29 2208XP FEX 使用時にサポートされるアダプタの組み合わせ<sup>1</sup>

アダプタ スロット 1	アダプタ スロット 2	アダプタ スロット 3	利用可能帯域幅 合計
			2 x 2208 XP
VIC 1340/1240	未装着	未装着	40 Gb 図 23 (p. 53)
VIC 1340	ポート エクспанダ カード <sup>2</sup>	未装着	80 Gb 図 24 (p. 53)
VIC 1340/1240	未装着	VIC 1380/1280	120 Gb 図 25 (p. 54)
VIC 1340/1240	ポート エクспанダ カード	VIC 1380/1280	160 Gb 図 26 (p. 54)
未装着	未装着	VIC 1380	80 Gb 図 27 (p. 55)
VIC 1340	Cisco UCS Storage Accelerator <sup>3</sup>	未装着	80 Gb 図 28 (p. 55)
VIC 1340	未装着	Cisco UCS Storage Accelerator	40 Gb 図 29 (p. 56)
VIC 1340 <sup>4</sup>	Cisco UCS Storage Accelerator <sup>3</sup>	Cisco UCS Storage Accelerator	80 Gb 図 30 (p. 56)

### 注

- 2 CPU 構成では、サポートされない組み合わせもあります (表 12 (p. 23) を参照)。
- 4 X 10 ポートチャネルによるデュアル 40G
- 2.2(4b) 以降で動作しており、ストレージ アクセラレータ SKU UCSB-F-FIO-1300MP または UCSB-F-FIO-1600MS を搭載している場合、4 X 10 ポートチャネルによるデュアル 40G です。それ以外の場合、帯域幅は FI あたり 20G (2 X 10G ポートチャネル) です。
- この組み合わせの場合、両方のストレージ アクセラレータが同一である必要があります。

図 23 では、VIC 1340/1240 アダプタの 2 つのポートが 2208XP ファブリック エクステンダ A に配線され、別の 2 つのポートが 2208XP ファブリック エクステンダ B に配線されています。この結果、各ファブリック エクステンダへの帯域幅が 20 Gb になります。

図 23 VIC 1340/1240 (アダプタ スロット 2 および 3 は空)

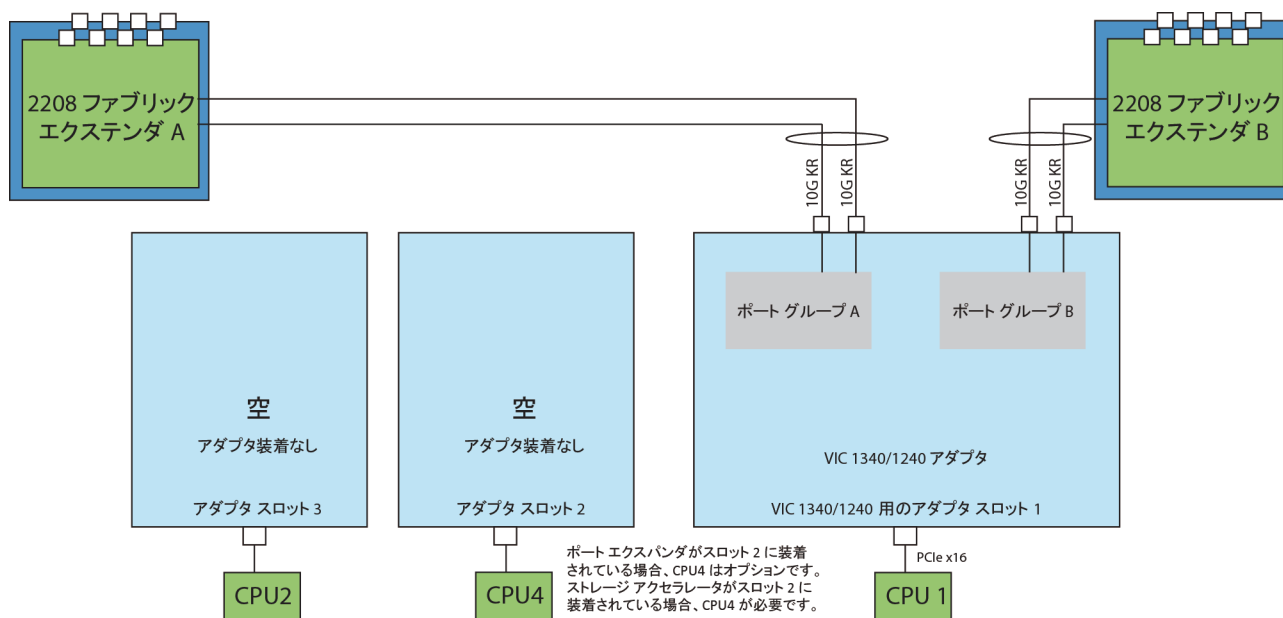


図 24 では、VIC 1340 の 2 つのポートが 2208XP ファブリック エクステンダ A に配線され、別の 2 つのポートが 2208XP ファブリック エクステンダ B に配線されています。アダプタ スロット 2 に装着されたポート エクスパンダ カードは、2 つのポートをそれぞれのファブリック エクステンダに配線するパススルー デバイスとして機能します。アダプタ スロット 3 は空です。その結果、各ファブリック エクステンダへの帯域幅が 40 Gb になります。

図 24 VIC 1340 およびアダプタ スロット 2 のポート エクスパンダ (アダプタ スロット 3 は空)

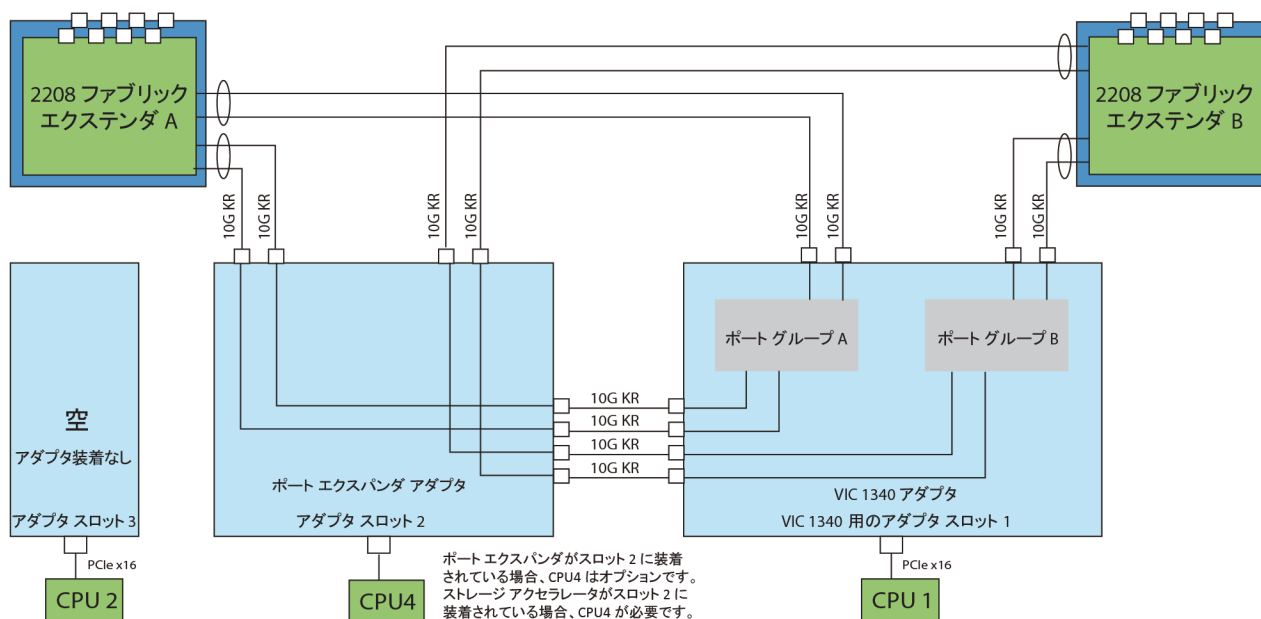


図 25 では、VIC 1340/1240 の 2 つのポートが 2208XP ファブリック エクステンダ A に配線され、別の 2 つのポートが 2208XP ファブリック エクステンダ B に配線されています。アダプタ スロット 2 は空です。アダプタ スロット 3 に取り付けられている VIC 1380/1280 は、4 つのポートを各ファブリック エクステンダ に配線します。その結果、各ファブリック エクステンダ への帯域幅が 60 Gb になります。

図 25 VIC 1340/1240 および VIC 1380/1280 (アダプタ スロット 2 は空)

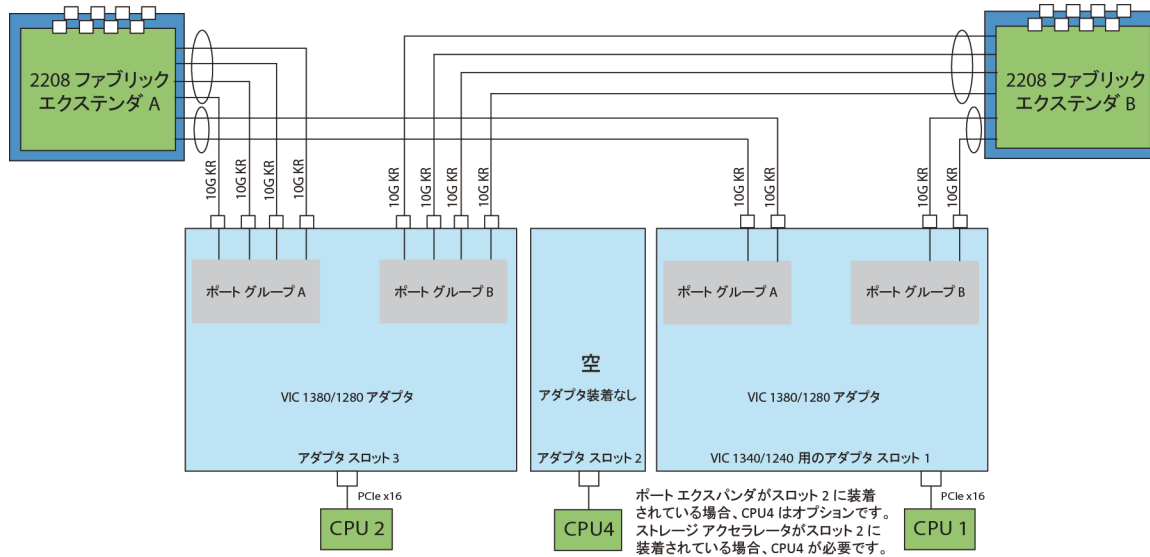


図 26 では、VIC 1340/1240 の 2 つのポートが 2208XP ファブリック エクステンダ A に配線され、別の 2 つのポートが 2208XP ファブリック エクステンダ B に配線されています。アダプタ スロット 2 に装着されたポート エクスパンダ カードは、2 つのポートをそれぞれのファブリック エクステンダ に配線するパススルー デバイスとして機能します。また、VIC 1380/1280 では、4 つのポートがそれぞれのファブリック エクステンダ に配線されています。その結果、各ファブリック エクステンダ への帯域幅が 80 Gb になります。

図 26 VIC 1340/1240、アダプタ スロット 2 のポート エクスパンダ、およびアダプタ スロット 3 の VIC 1380/1280

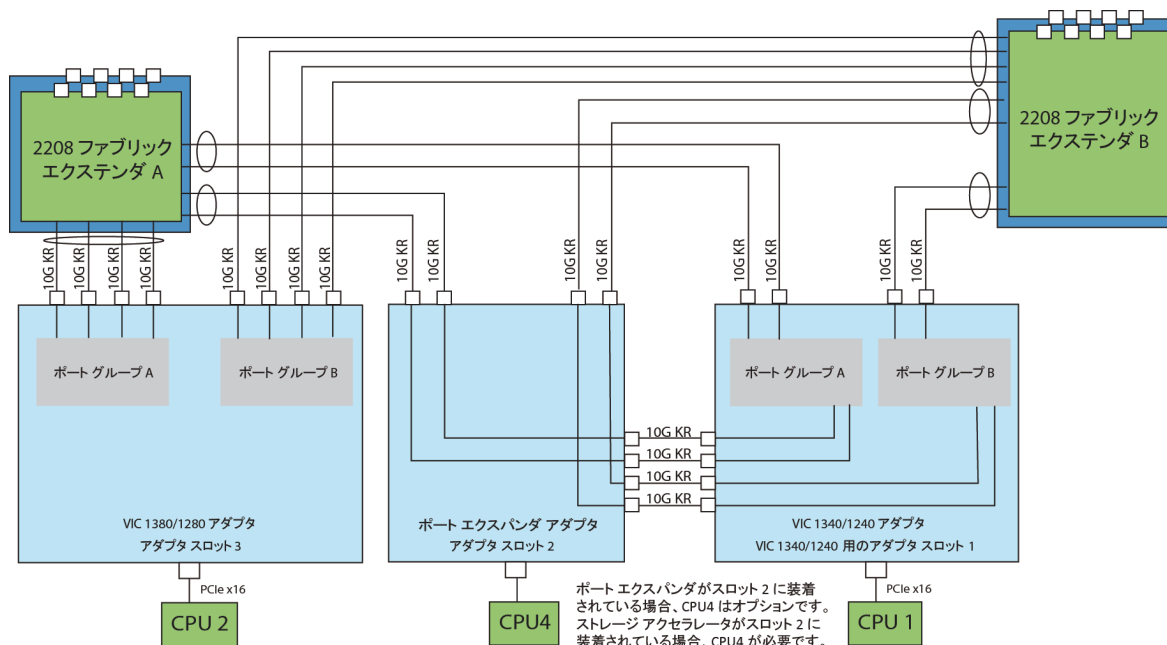


図 27 では、VIC 1380 の 4 つのポートが 2208XP ファブリック エクステンダ A に配線され、別の 4 つのポートが 2208XP ファブリック エクステンダ B に配線されています。VIC 1340 スロットは空で、アダプタ スロット 2 も空です。その結果、各ファブリック エクステンダへの帯域幅が 40 Gb になります。

図 27 VIC 1380 (VIC 1340 スロットは空で、アダプタ スロット 2 も空)

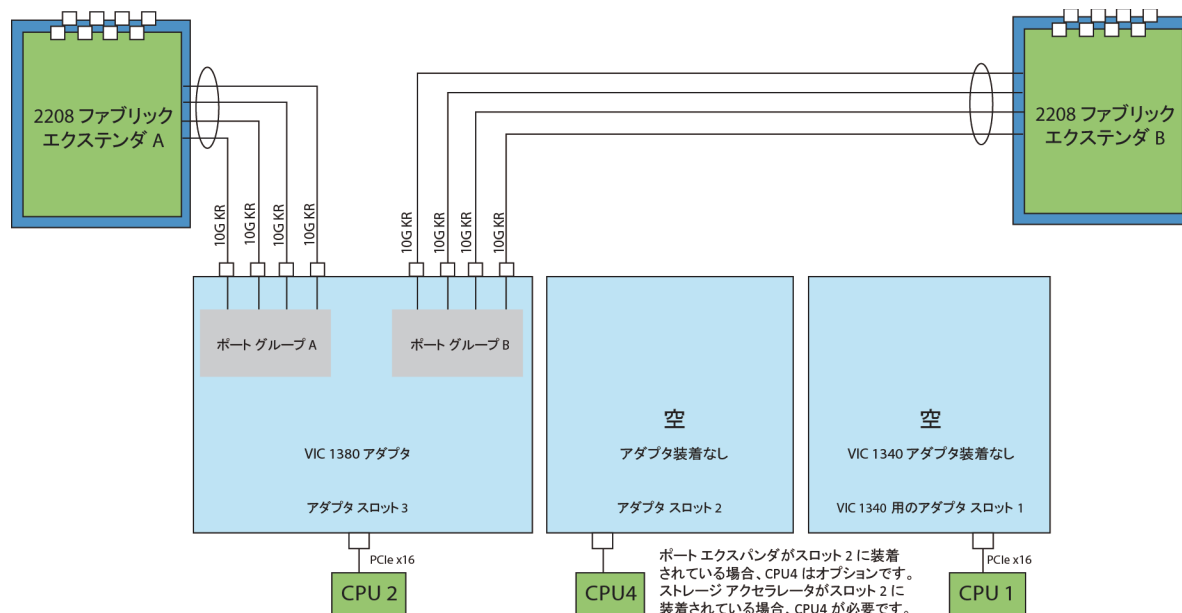


図 28 (4 CPU 構成でサポート) では、アダプタ スロット 2 に装着されたストレージ アクセラレータは、2 つのポートをそれぞれのファブリック エクステンダに配線するパススルー デバイスとして機能します。また、VIC 1340 アダプタの 2 つのポートが 2208XP ファブリック エクステンダ A に配線され、別の 2 つのポートが 2208XP ファブリック エクステンダ B に配線されています。この結果、各ファブリック エクステンダへの帯域幅が 40 Gb になります。この構成では、CPU が 4 基必要です。

図 28 VIC 1340 (スロット 2 内の Cisco UCS Storage Accelerator。アダプタ スロット 3 は空)

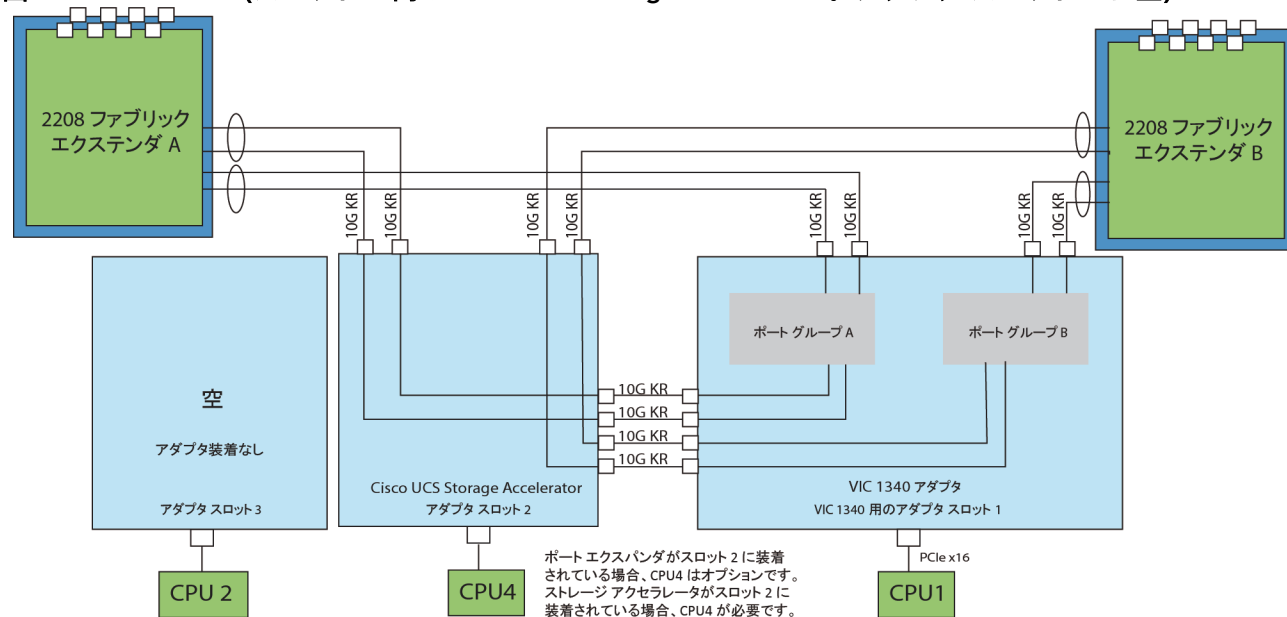


図 29 (2 CPU 構成でサポート) では、VIC 1340 アダプタの 2 つのポートが 2208XP ファブリック エクステンダ A に配線され、別の 2 つのポートが 2208XP ファブリック エクステンダ B に配線されています。この結果、各ファブリック エクステンダへの帯域幅が 20 Gb になります。スロット 3 内のストレージ アクセラレータでは、ネットワーク接続が提供されません。

図 29 VIC 1340 (スロット 3 内の Cisco UCS Storage Accelerator。アダプタ スロット 2 は空)

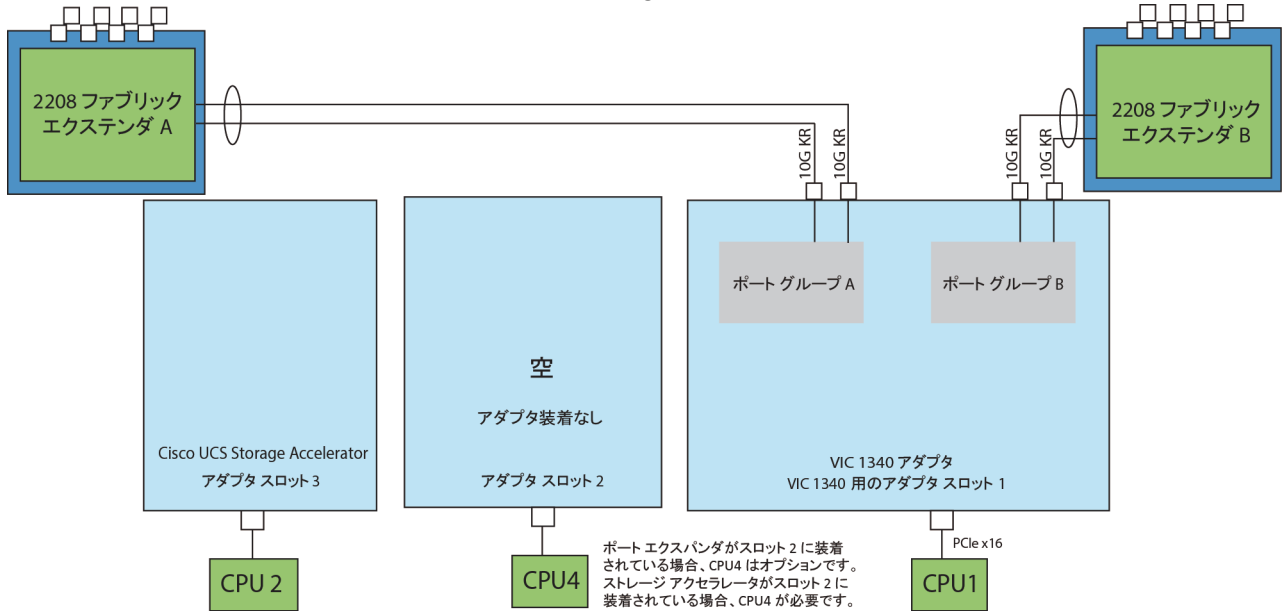
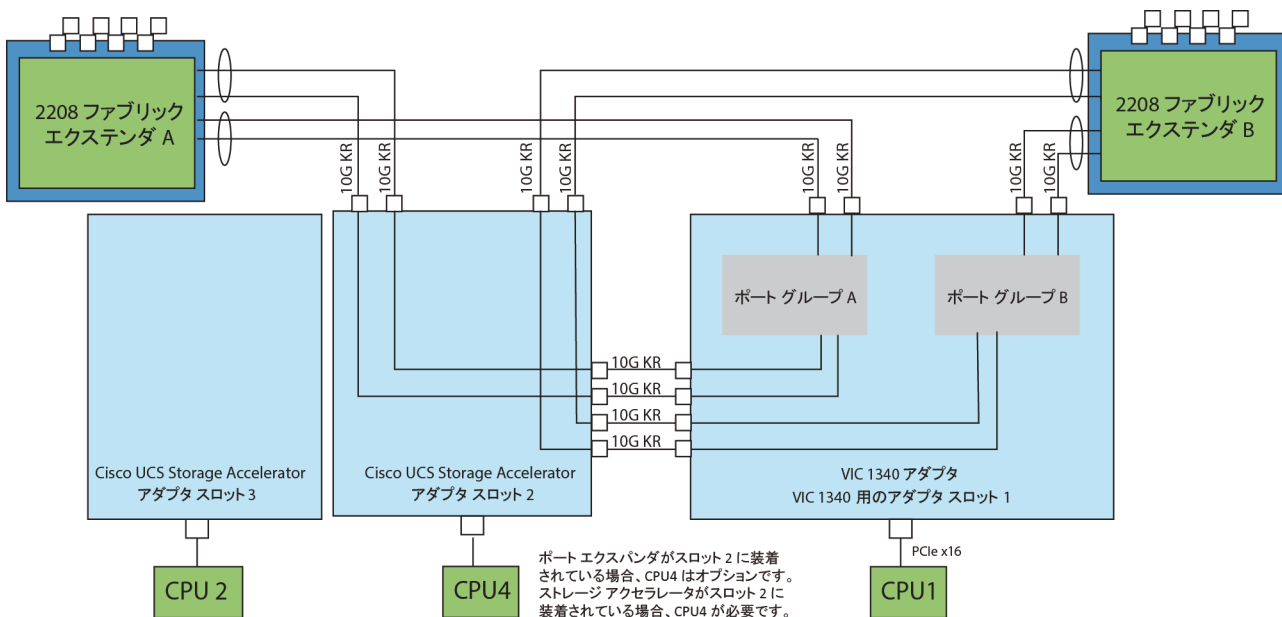


図 30 では、アダプタ スロット 2 に装着されたストレージ アクセラレータは、2 つのポートをそれぞれのファブリック エクステンダに配線するパススルー デバイスとして機能します。また、VIC 1340 アダプタの 2 つのポートが 2208XP ファブリック エクステンダ A に配線され、別の 2 つのポートが 2208XP ファブリック エクステンダ B に配線されています。この結果、各ファブリック エクステンダへの帯域幅が 40 Gb になります。2 つの同一の Cisco UCS Storage Accelerator アダプタがスロット 2 と 3 に装着されていますが、スロット 3 内のアダプタではネットワーク接続が提供されません。この構成では、CPU が 4 基必要です。

図 30 VIC 1340 (スロット 2 と 3 内の Cisco UCS Storage Accelerator)





## Cisco UCS 2204XP ファブリック エクステンダを使用した接続

図 31 (58 ページ) から図 38 (61 ページ) に示されている接続オプションは、表 30 に示されています。

表 30 2204XP 使用時にサポートされるアダプタの組み合わせ<sup>1</sup>

アダプタ スロット 1	アダプタ スロット 2	アダプタ スロット 3	利用可能帯域幅 合計
			2 x 2204 XP
VIC 1340/1240	未装着	未装着	20 Gb 図 31 (p. 58)
VIC 1340	ポート エクспанダ カード	未装着	40 Gb 図 32 (p. 58)
VIC 1340/1240	未装着	VIC 1380/1280	60 Gb 図 33 (p. 59)
VIC 1340/1240	ポート エクспанダ カード	VIC 1380/1280	80 Gb 図 34 (p. 59)
未装着	未装着	VIC 1380	40 Gb 図 35 (p. 60)
VIC 1340	Cisco UCS Storage Accelerator	未装着	40 Gb 図 36 (p. 60)
VIC 1340	未装着	Cisco UCS Storage Accelerator	20 Gb 図 37 (p. 61)
VIC 1340	Cisco UCS Storage Accelerator <sup>2</sup>	Cisco UCS Storage Accelerator	40 Gb 図 38 (p. 61)

## 注

- 2 CPU 構成では、サポートされない組み合わせもあります (表 12 (p. 23) を参照)。
- この組み合わせの場合、両方のストレージ アクセラレータが同一である必要があります。

図 31 では、VIC 1340/1240 の 1 つのポートが 2204XP ファブリック エクステンダ A に配線され、別の 1 つのポートが 2204XP ファブリック エクステンダ B に配線されています。この結果、各ファブリック エクステンダへの帯域幅が 10 Gb になります。

図 31 VIC 1340/1240 (アダプタ スロット 2 および 3 は空)

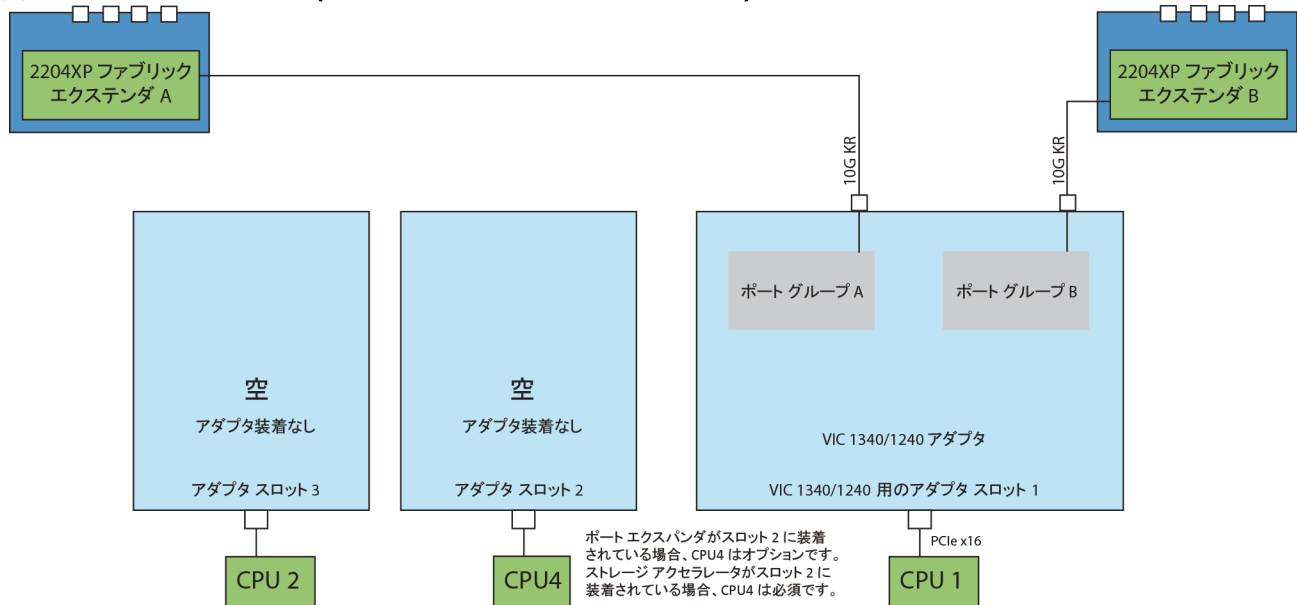


図 32 では、VIC 1340 の 1 つのポートが 2204XP ファブリック エクステンダ A に配線され、別の 1 つのポートが 2204XP ファブリック エクステンダ B に配線されています。アダプタ スロット 2 に装着されたポート エクスパンダ カードは、1 つのポートをそれぞれのファブリック エクステンダに配線するパススルー デバイスとして機能します。アダプタ スロット 3 は空です。この結果、各ファブリック エクステンダへの帯域幅が 20 Gb になります。

図 32 VIC 1340 およびアダプタ スロット 2 のポート エクスパンダ (アダプタ スロット 3 は空)

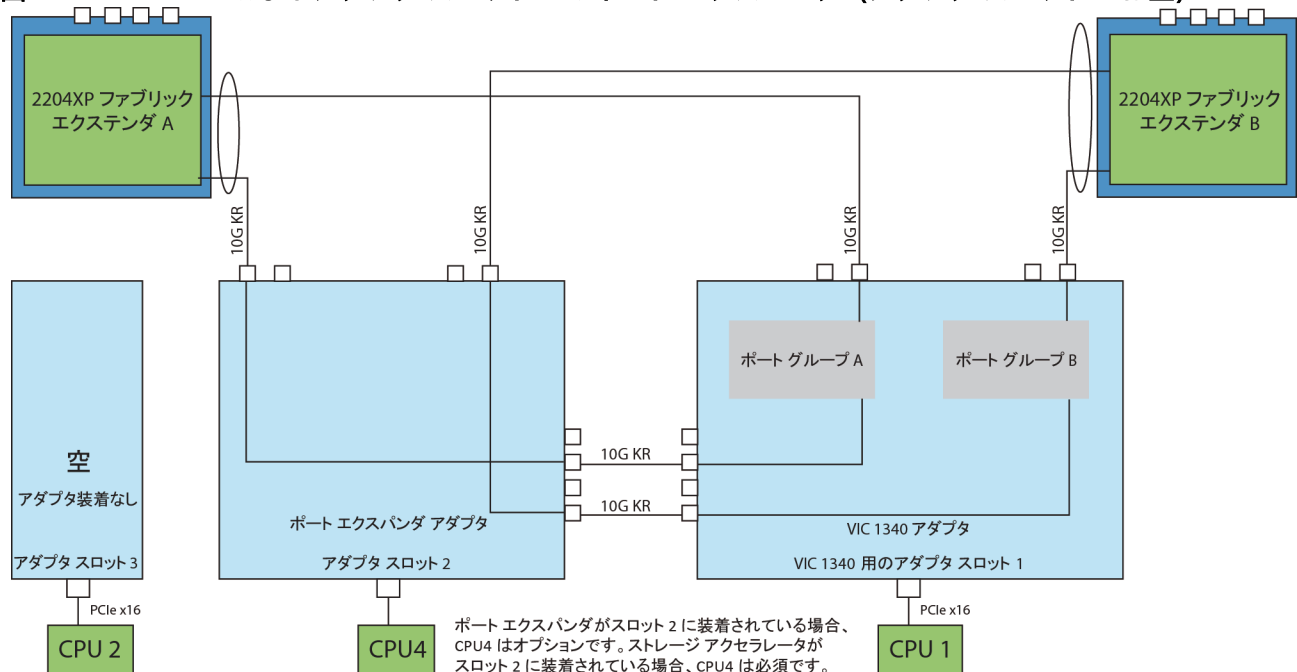


図 33 では、VIC 1340/1240 の 1 つのポートが 2204XP ファブリック エクステンダ A に配線され、別の 1 つのポートが 2204XP ファブリック エクステンダ B に配線されています。アダプタ スロット 2 は空です。アダプタ スロット 3 に装着された VIC 1380/1280 では、2 つのポートがそれぞれのファブリック エクステンダに配線されています。この結果、各ファブリック エクステンダへの帯域幅が 30 Gb になります。

図 33 VIC 1340/1240 および VIC 1380/1280 (アダプタ スロット 2 は空)

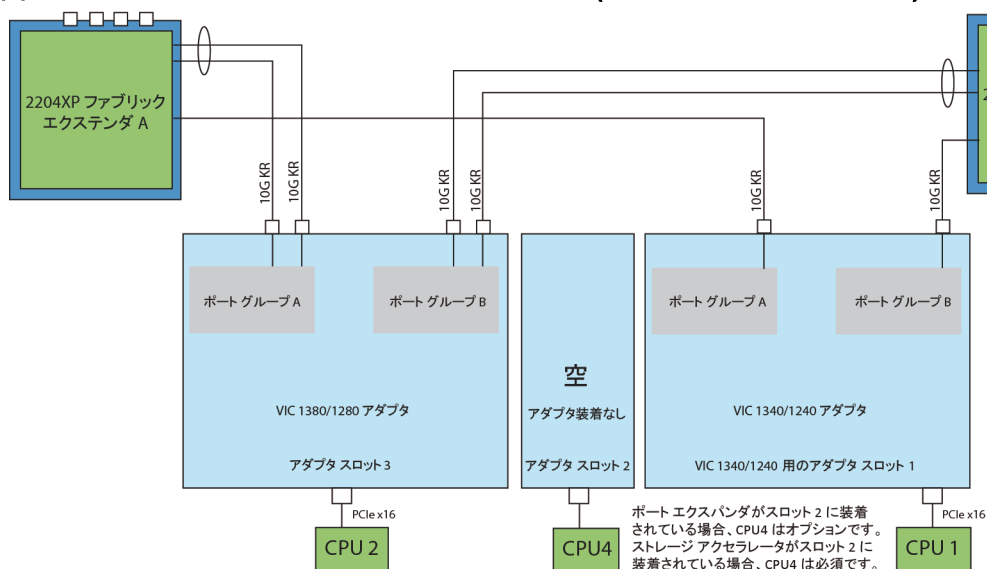


図 34 では、VIC 1340/1240 の 1 つのポートが 2204XP ファブリック エクステンダ A に配線され、別の 1 つのポートが 2204XP ファブリック エクステンダ B に配線されています。アダプタ スロット 2 に装着されたポート エクスパンダ カードは、1 つのポートをそれぞれのファブリック エクステンダに配線するパススルー デバイスとして機能します。また、VIC 1380/1280 では、2 つのポートがそれぞれのファブリック エクステンダに配線されています。この結果、各ファブリック エクステンダへの帯域幅が 40 Gb になります。

図 34 VIC 1340/1240、ポート エクスパンダ、および VIC 1380/1280

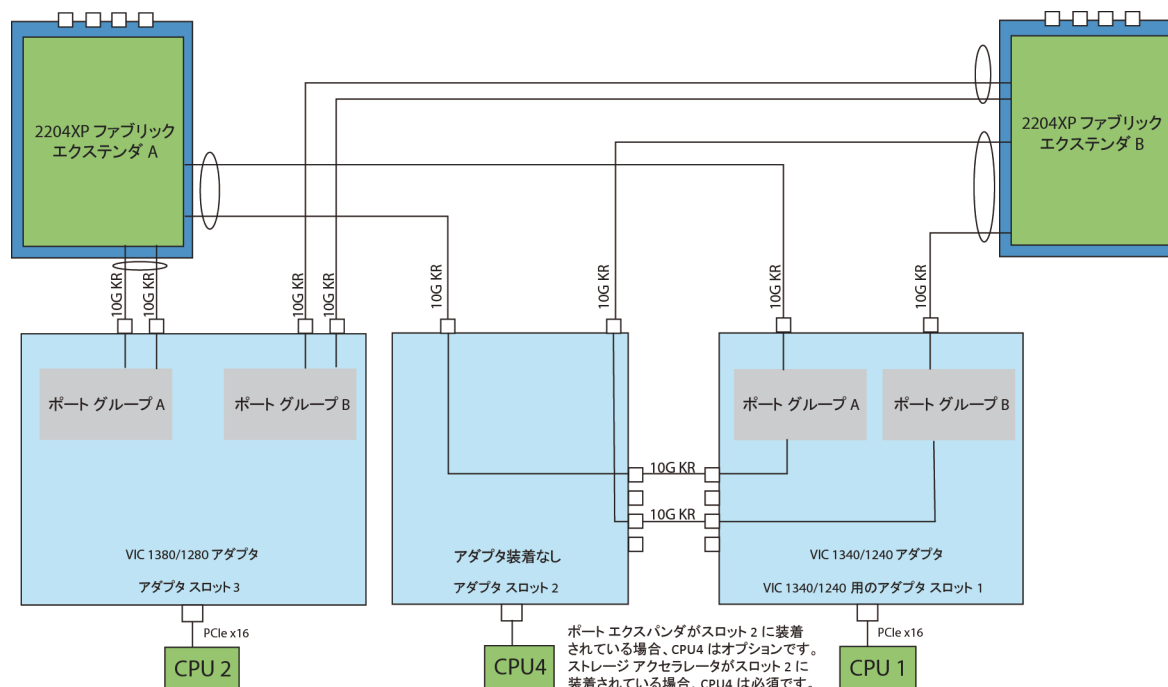


図 35 では、VIC 1380 の 2 つのポートが 2204XP ファブリック エクステンダ A に配線され、別の 2 つのポートが 2204XP ファブリック エクステンダ B に配線されています。VIC 1340 スロットは空で、アダプタ スロット 2 も空です。この結果、各ファブリック エクステンダへの帯域幅が 20 Gb になります。

図 35 アダプタ スロット 3 内の VIC 1380 (VIC 1340 スロットは空で、アダプタ スロット 2 も空)

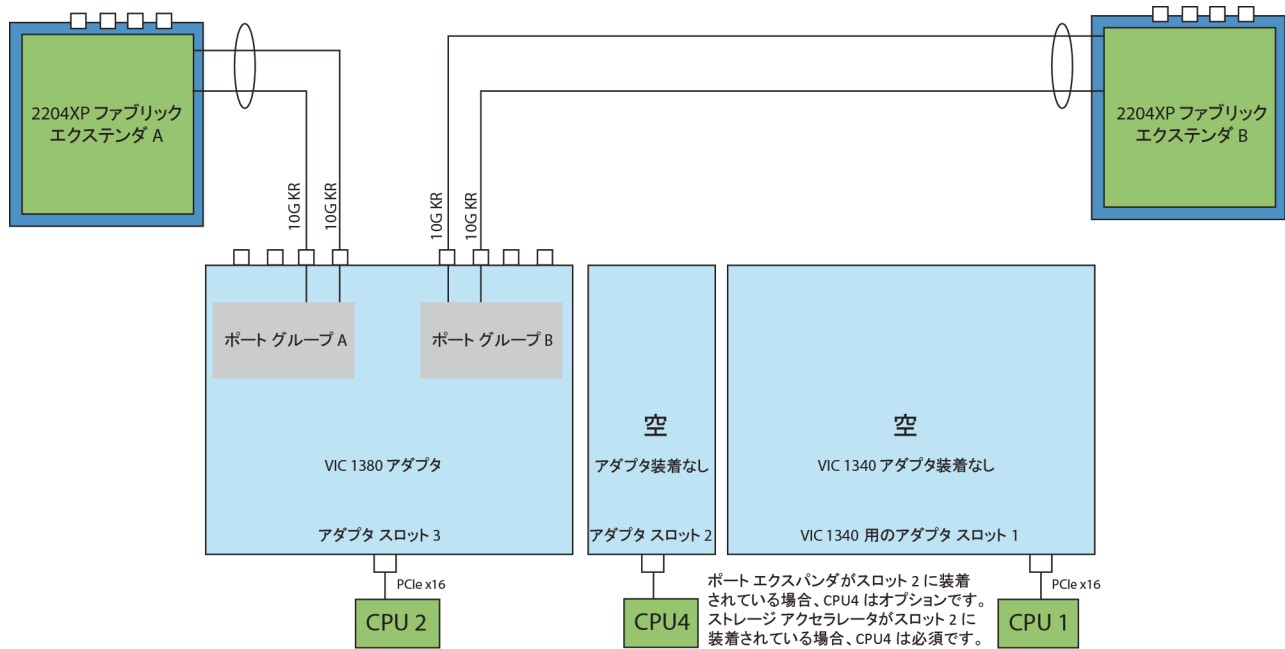


図 36 では、アダプタ スロット 2 に装着されたストレージ アクセラレータは、1 つのポートをそれぞれのファブリック エクステンダに配線するパススルー デバイスとして機能します。また、VIC 1340 の 1 つのポートが 2204XP ファブリック エクステンダ A に配線され、別の 1 つのポートが 2204XP ファブリック エクステンダ B に配線されています。この結果、各ファブリック エクステンダへの帯域幅が 20 Gb になります。この構成では、CPU が 4 基必要です。

図 36 VIC 1340 (スロット 2 内の Cisco UCS Storage Accelerator。スロット 3 は空)

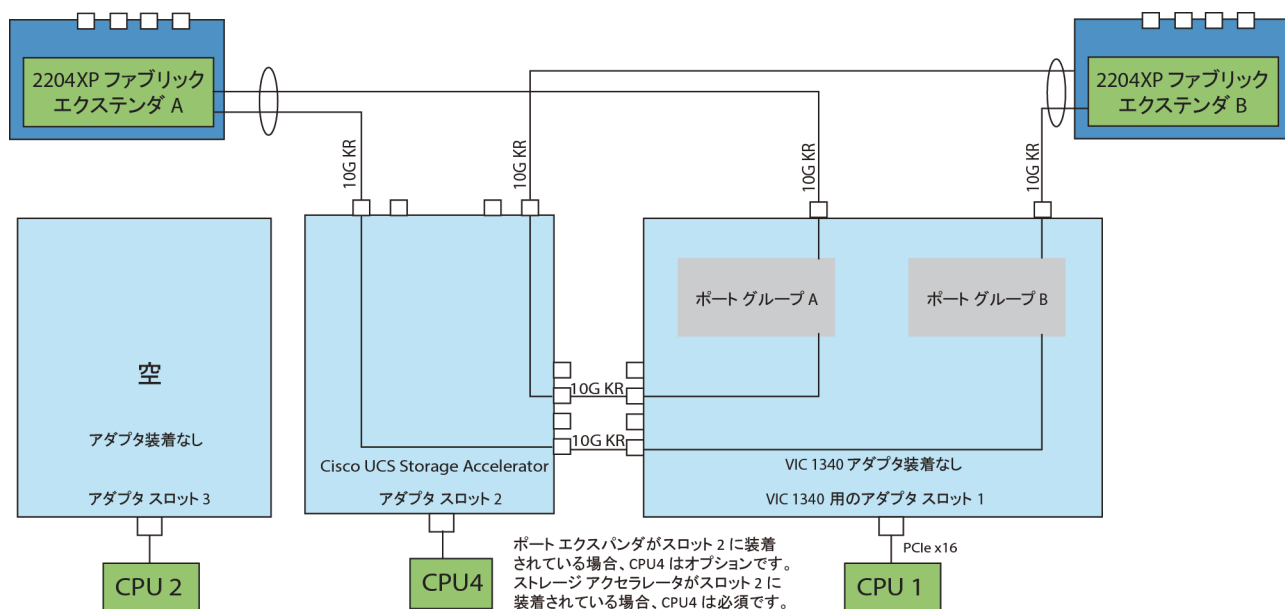


図 37 では、VIC 1340 アダプタの 1 つのポートが 2204XP ファブリック エクステンダ A に接続され、別の 1 つのポートが 2204XP ファブリック エクステンダ B に接続されています。この結果、各ファブリック エクステンダへの帯域幅が 10 Gb になります。スロット 3 内のストレージ アクセラレータでは、ネットワーク接続が提供されません。

図 37 VIC 1340 (スロット 3 内の Cisco UCS Storage Accelerator。アダプタ スロット 2 は空)

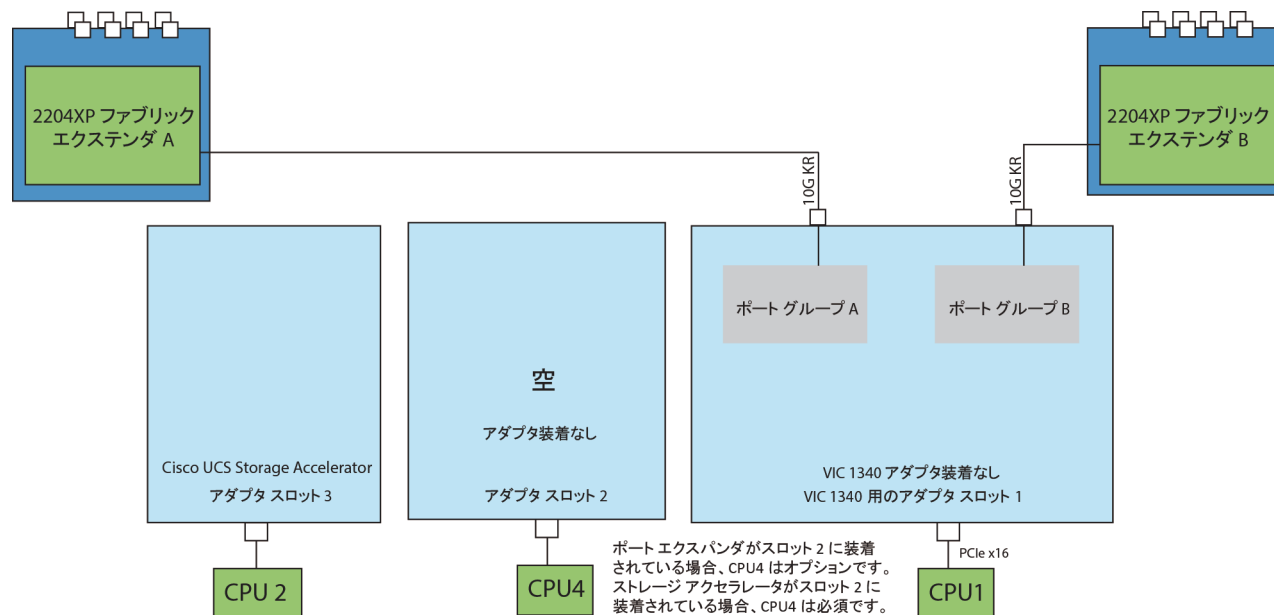
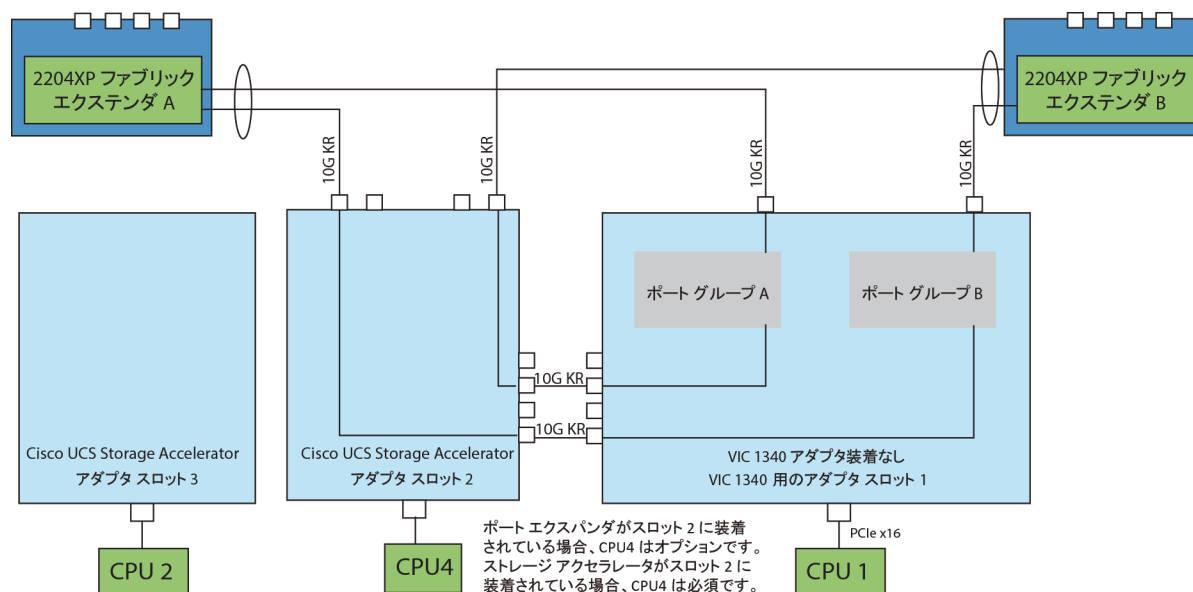


図 38 では、アダプタ スロット 2 に装着されたストレージ アクセラレータは、1 つのポートをそれぞれのファブリック エクステンダに配線するパススルー デバイスとして機能します。また、VIC 1340 の 1 つのポートが 2204XP ファブリック エクステンダ A に配線され、別の 1 つのポートが 2204XP ファブリック エクステンダ B に配線されています。この結果、各ファブリック エクステンダへの帯域幅が 20 Gb になります。2 つの同一の Cisco UCS Storage Accelerator アダプタがスロット 2 と 3 に装着されていますが、スロット 3 内のアダプタではネットワーク接続が提供されません。この構成では、CPU が 4 基必要です。

図 38 VIC 1340/1240 (スロット 2 と 3 内の Cisco UCS Storage Accelerator)



## 技術仕様

### 寸法と重量

表 31 UCS B420 M4 の寸法と重量

パラメータ	値
高さ	50 mm (1.95 インチ)
幅	419 mm (16.5 インチ)
奥行	620 mm (24.4 インチ)
重量	<ul style="list-style-type: none"> <li>■ ベース サーバの重量 = 8.1 kg (17.780 ポンド)</li> <li>■ 最小構成サーバ (CPU X 2、ヒート シンク X 2、RDIMM X 2、メザニン X 1、HDD (ブランク) X 4 を搭載) = 9.57 kg (21.098 ポンド)</li> <li>■ 最小構成サーバ (CPU X 2、ヒート シンク X 2、LRDIMM X 2、メザニン X 1、HDD (ブランク) X 4 を搭載) = 9.62 kg (21.206 ポンド)</li> <li>■ 完全構成サーバ (CPU X 4、ヒート シンク X 4、RDIMM X 48、メザニン X 3、RAID X 2、HDD X 4 を搭載) = 13.93 kg (30.704 ポンド)</li> <li>■ 完全構成サーバ (CPU X 4、ヒート シンク X 4、LRDIMM X 48、メザニン X 3、RAID X 2、HDD X 4 を搭載) = 15.10 kg (33.296 ポンド)</li> </ul>

### 電力仕様

構成固有の電力仕様については、次のページにある Cisco UCS Power Calculator を使用してください。

<http://ucspowercalc.cisco.com> [英語]

©2019 Cisco Systems, Inc. All rights reserved.

Cisco、Cisco Systems、およびCisco Systemsロゴは、Cisco Systems, Inc.またはその関連会社の米国およびその他の一定の国における登録商標または商標です。本書類またはウェブサイトに掲載されているその他の商標はそれぞれの権利者の財産です。

「パートナー」または「partner」という用語の使用はCiscoと他社との間のパートナーシップ関係を意味するものではありません。(1502R)

この資料の記載内容は2019年10月現在のものです。

この資料に記載された仕様は予告なく変更する場合があります。



お問い合わせ先

シスコシステムズ合同会社

〒107-6227 東京都港区赤坂9-7-1 ミッドタウン・タワー

<http://www.cisco.com/jp>