



スペックシート

Cisco HyperFlex HXAF220c M5 ノード

CISCO SYSTEMS
170 WEST TASMAN
SAN JOSE, CA, 95134
WWW.CISCO.COM/JP

出版履歴

リビジョン C.30 2023 年 3 月 6 日

目次

概要	3
詳細図	4
シャーシ正面図	4
シャーシの背面図	5
ベースノードの標準機能と特長	6
HyperFlex HXAF220c M5 ノードの構成	9
ステップ 1 サーバ SKU を確認する	10
ステップ 2 展開モードを選択する (オプション)	11
ステップ 3 CPU を選択する	12
ステップ 4 メモリを選択する	16
CPU DIMM 構成テーブル	19
ステップ 5 RAID コントローラを選択する	21
SAS HBA (内蔵 HDD/SSD/JBOD のサポート)	21
ステップ 6 ドライブを選択する	22
ステップ 7 PCIe オプション カードを選択する	25
ステップ 8 GPU カードを選択する (オプション)、ページ	27
ステップ 9 電源ユニットを注文する	28
ステップ 10 電源コードを選択する	29
ステップ 11 [アクセサリ (ACCESSORIES)] を選択します	32
ステップ 12 セキュリティ デバイスを選択する (オプション)	33
ステップ 13 工具不要レール キットとオプションのリバーシブルなケーブ ル マネジメント アームを選択する	34
ステップ 14 ハイパーバイザ / ホスト オペレーティング システムを選択する	35
ステップ 15 HX DATA PLATFORM ソフトウェアを選択する	36
ステップ 16 インストール サービスを選択する	37
ステップ 17 サービスおよびサポート レベルを選択する	38
参考資料	43
ハイパーコンバージド システム	43
10 または 25 ギガビット イーサネット デュアル スイッチ トポロジ	45
シャーシ	46
シリアル ポートの詳細	47
KVM ケーブル	56
販売終了 (EOL) 製品	57
技術仕様	63
寸法と重量	63
電力仕様	64
環境仕様	67
拡張動作温度におけるハードウェア構成の制限	68
コンプライアンス要件	69

概要

Cisco HyperFlex™ システムは、ハイパーコンバージド システムのデザインが持つ力を最大限に活用できます。ソフトウェア定義 インフラをベースとするこのシステムでは、Cisco Unified Computing System (Cisco UCS) サーバーによるソフトウェア定義のコンピューティング、強力な Cisco HX Data Platform を利用したソフトウェア定義 ストレージ、そして Cisco Application Centric Infrastructure (Cisco ACI™) とも連携・統合可能な Cisco UCS ファブリックによるソフトウェア定義 ネットワーキングが一元化されています。こうしたテクノロジーにより接続とハードウェア管理を一元化することで、統合されたリソース プールをビジネス ニーズに合わせて提供できる、適応性の高い統合クラスタが実現します。

図 1 に Cisco HyperFlex HXAF220c M5 ノードを示します。

HXAF220c M5 サーバは、Intel® Xeon® スケーラブル プロセッサ、2933-MHz DDR4 メモリ、キャッシュのオールフラッシュ フットプリントおよびキャパシティドライブを搭載した 1RU フォームファクタで、Cisco HyperFlex ポートフォリオの機能を拡充し、可用性とパフォーマンスに優れたストレージを実現します。

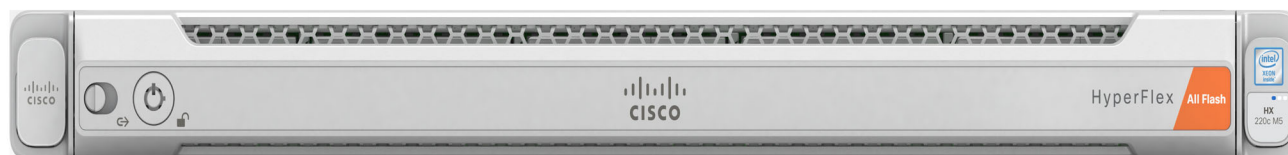
デプロイオプション

HyperFlex 4.5(2a) 以降、次の 2 つの展開オプションがサポートされています。

- **ファブリック インターコネクトを備えた HX データセンター** - この展開オプションは、サーバを Cisco ファブリック インターコネクトに接続します。このタイプの展開のインストールは、スタンドアロン インストーラを使用するか、Intersight から実行できます。
- **ファブリック インターコネクトのない HX データセンター** - この展開オプションでは、サーバーノードを既存のスイッチに直接接続できます。このタイプの展開のインストールは、Intersight からのみ実行できます。

図 1 Cisco HyperFlex HXAF220c M5 ノード

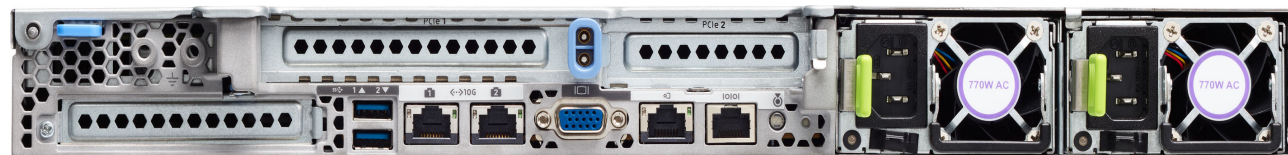
正面図 (ベゼルを取り付けた状態)



正面図 (ベゼルを取り外した状態)



背面図

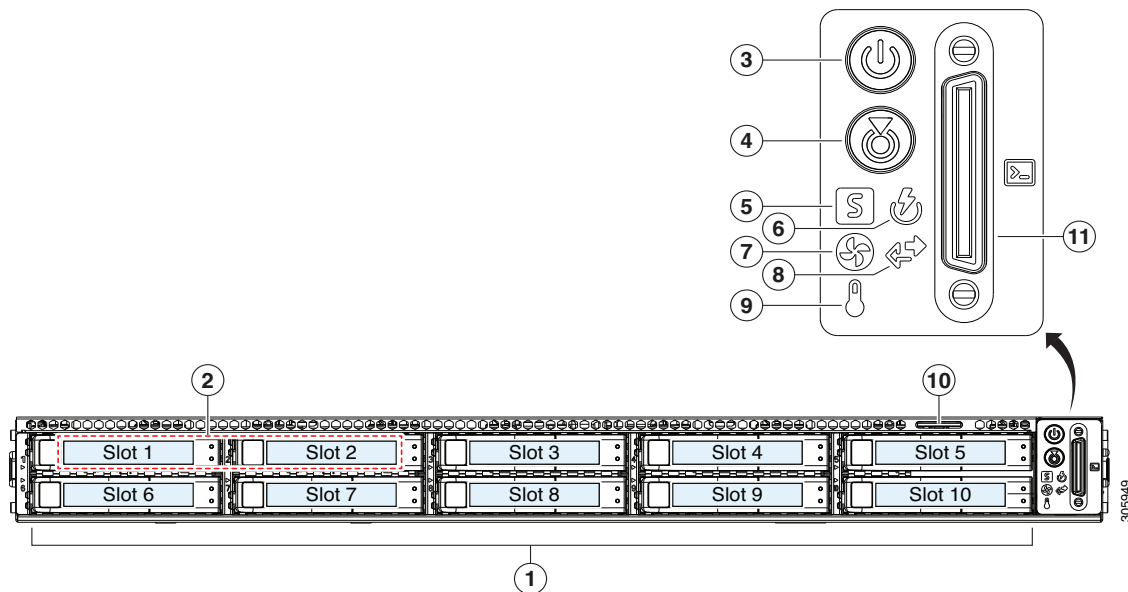


詳細図

シャーシ正面図

図 2 Cisco HyperFlex HXAF220c M5 ノードの正面図を示します。

図 2 シャーシの前面図

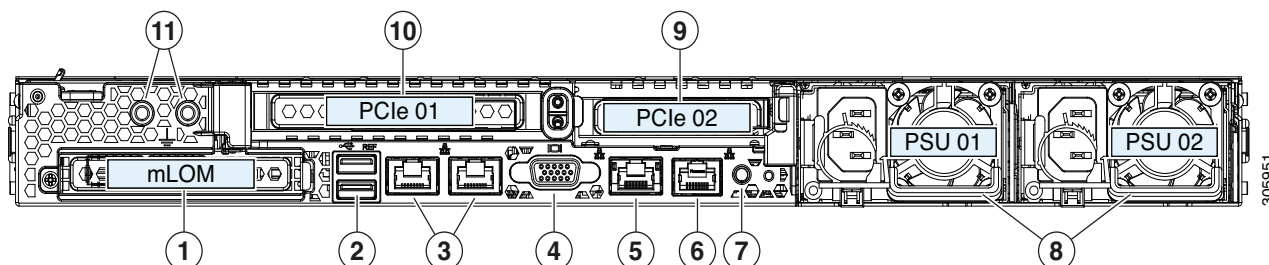


1	<p>ドライブベイ 1 ~ 10 は、HXAF220C-M5SX 用の SAS/SATA ソリッド ステート ドライブ (SSD) をサポート。</p> <p>スロット 01 (Hyperflex システム ドライブまたはログ ドライブ用)</p> <ul style="list-style-type: none"> • SATA SSD X 1 <p>スロット 02 (キャッシュドライブ用)</p> <ul style="list-style-type: none"> • NVMe SSD X 1 または • SAS SSD X 1 または • SED SAS SSD X 1 <p>スロット 03 ~ 10 (キャパシティ ドライブ用)</p> <ul style="list-style-type: none"> • SATA SSD 最大 8 台または • SED SATA SSD 最大 8 台または • SED SAS SSD 最大 8 台 	7	ファン ステータス LED
2	該当なし	8	ネットワーク リンク アクティビティ LED
3	電源ボタン / 電源ステータス LED	9	温度ステータス LED
4	ユニット識別ボタン / LED	10	引き抜きアセット タグ
5	システム ステータス LED	11	KVM コネクタ (USB 2.0 2 個、VGA 1 個、シリアル コネクタ 1 個を装備した KVM ケーブルで使用)
6	電源ステータス LED	—	—

シャーシの背面図

図3 に、背面パネルの外部機能を示します。

図3 シャーシの背面図



305951

1	モジュール型 LAN on Motherboard (mLOM) カードベイ (x16)	7	背面ユニット識別ボタン /LED
2	USB 3.0 ポート (2 個)	8	電源装置 (2、1+1 として冗長)
3	デュアル 1/10 GE ポート (LAN1 と LAN2) LAN1 は左コネクタ、LAN2 は右コネクタ	9	PCIe ライザ 2 (スロット 2) (ハーフハイト、x16) 注：PCIe ライザ 2 を使用するには、デュアル CPU 構成が必要です。
4	VGA ビデオ ポート (DB-15)	10	PCIe ライザー 1 (スロット 1) (フルハイト、x16)
5	1 GE 管理専用ポート	11	デュアルホール アース ラグ用ネジ穴
6	シリアル ポート (RJ-45 コネクタ)	—	—

ベースノードの標準機能と特長

表 1 HXAF220c M5 ベース ノードの機能と特徴を示します。特定の特徴や機能を実現するためのシステムの構成（プロセッサ数、ディスクドライブ、メモリ容量など）については、[HyperFlex HXAF220c M5 ノードの構成 \(9 ページ\)](#) を参照してください。


表 1 機能および特長

機能 / 特長	説明
シャーシ	1 ラックユニット (1RU) シャーシ
CPU	1 つまたは 2 つの第 2 世代 Intel® Xeon® スケーラブル ファミリー CPU
チップセット	Intel® C621 シリーズ チップセット
メモリ	Registered ECC DDR4 DIMM (RDIMM) の 24 スロット、Load-reduced DIMM (LRDIMM) および Intel® Optane™ パーシステント メモリ モジュール
マルチビットエラー保護	このサーバはマルチビット エラー保護をサポートします。
ビデオ	<p>Cisco Integrated Management Controller (CIMC) は、Matrox G200e ビデオ / グラフィックス コントローラを使用してビデオを提供します。</p> <ul style="list-style-type: none"> ■ ハードウェア アクセラレーションを備えた内蔵 2D グラフィックスコアです。 ■ 合計 512 MB の DDR4 メモリ、Matrox ビデオ メモリ専用の 16 MB。 ■ 最大 1920 X 1200 X 32 bpp/60 Hz までのディスプレイ解像度をサポート ■ 高速な内蔵 24 ビット RAMDAC ■ シングルレーンの PCI-Express ホストインターフェイス
電源サブシステム	<p>以下のホットスワップ可能な 1 台または 2 台の電源ユニット</p> <ul style="list-style-type: none"> ■ 770 W (AC) ■ 1050 W (AC) ■ 1050 W (DC) ■ 1600 W ■ 1050 W (AC) ELV <p>最低 1 台の電源ユニットが必須です。さらに 1 台を追加して 1 + 1 の冗長性を確保できます。</p>
前面パネル	前面パネルコントローラはステータスインジケータおよびコントロールボタンを装備しています。
ACPI	このサーバは、Advanced Configuration and Power Interface (ACPI) 6.2 規格をサポートしています。
ファン	<ul style="list-style-type: none"> ■ ホットスワップ可能なファン（前面から背面への冷却用エアフロー） X 7

表 1 機能および特長 (続き)

機能 / 特長	説明
拡張スロット	<ul style="list-style-type: none"> ■ ライザ 1 (CPU 1 で制御) : <ul style="list-style-type: none"> • フルハイトプロファイル、3/4 レングス、x24 コネクタ、スロット (x16 レーン) x 1 ■ ライザ 2 (CPU 2 で制御) : <ul style="list-style-type: none"> • x24 コネクタと x16 レーンを備えたハーフハイト プロファイル、ハーフレングススロット x 1 <p>注 : PCIe ライザ 2 を使用するには、デュアル CPU 構成が必要です。</p> <ul style="list-style-type: none"> ■ SAS HBA 専用スロット (図 8、(46 ページ) を参照) <ul style="list-style-type: none"> • 内蔵スロットは Cisco 12G SAS HBA 用に予約されています。
インターフェイス	<ul style="list-style-type: none"> ■ 背面パネル <ul style="list-style-type: none"> • 1GBASE RJ-45 管理ポート (Marvell 88E6176) x 1 • 10Gbase-T LOM ポート (マザーボードに Intel X550 コントローラを搭載) X 2 • RS-232 シリアル ポート (RJ45 コネクタ) x 1 • DB15 VGA コネクタ x 1 • USB 3.0 ポートコネクタ x 2 • 各種のインターフェイス カードを搭載できるフレキシブル モジュール型 LAN on Motherboard (mLOM) スロット x 1 ■ 前面パネル <ul style="list-style-type: none"> • KVM コンソールコネクタ x 1 (USB 2.0 コネクタ x 2、VGA DB15 ビデオコネクタ x 1、シリアルポート (RS232) RJ45 コネクタ x 1 を装備)
内部ストレージデバイス	<ul style="list-style-type: none"> ■ 次のように、最大 10 台のドライブを前面パネルのドライブベイに取り付けます。 <ul style="list-style-type: none"> • 6 ~ 8 台の SATA/SAS SSD または 6 ~ 8 台の SEDSATA/SAS SSD (キャパシティ用) • NVMe SSD X 1 または SAS/SSD X 1 または SED SATA/SAS SSD X 1 (キャッシング用) • 1 台の SATA/SAS SSD (HyperFlex 動作システム ドライブ) ■ M.2 SATA SSD X 1 の M.2 モジュール用マザーボード上のミニストレージ モジュール コネクタは、次の用途向けです。 <ul style="list-style-type: none"> • ESXi ハイパーバイザ ブートおよび HyperFlex ストレージコントローラ VM ■ PCIe ライザー 1 上のマイクロ SD カード スロット X 1 (オプション 1 および 1B)。 <ul style="list-style-type: none"> • マイクロ SD カードは、Host Upgrade Utility (HUU) などのユーティリティ専用のローカルリソースとして機能します。イメージはファイル共有 (NFS/CIFS) から取得して、今後の使用のためにカードにアップロードできます。Cisco Intersight は、このカードを活用して高度なサーバ管理を行います。

表 1 機能および特長 (続き)

機能 / 特長	説明
組み込み管理プロセッサ	<p>Cisco Integrated Management Controller (CIMC) ファームウェアを実行するベースボード管理コントローラ (BMC)。</p> <p>CIMC の設定に応じて、1GE 管理専用ポート、1GE/10GE LOM ポート、または Cisco 仮想インターフェイス カード (VIC) を介して CIMC にアクセスできます。</p> <p>CIMC はサーバ内の特定のコンポーネント (Cisco 12G SAS HBA など) を管理します。</p>
ストレージコントローラ	<p>Cisco 12G SAS HBA (JBOD/ パススルーモード)</p> <ul style="list-style-type: none"> ■ 最大 10 台の SAS/SATA 内蔵ドライブをサポートします。 ■ 専用の RAID コントローラ スロットに装着します。
mLOM スロット	<p>マザーボードの mLOM スロットには、次のカードを柔軟に装着できます。</p> <ul style="list-style-type: none"> ■ Cisco VIC 1387 デュアルポート 40 Gb QSFP CNA MLOM ■ Cisco UCS VIC 1457 クアッドポート 10/25 G SFP28 CNA MLOM <p> 注：</p> <ul style="list-style-type: none"> ■ 1387 VIC は、6300 シリーズ ファブリック インターコネクタとのネイティブ接続をサポートしています。 ■ 1387 で 6200 シリーズ FI をサポートするには、1387 と互換性のある 10G QSA をお買い求めください。 ■ 1387 では、ブレークアウトケーブルは使用できません。 ■ FI 6300 シリーズ では 10GbE を使用できません。
PCIe オプション	<p>ライザー 1 と 2 の PCIe スロットは、次のカードを柔軟に装着できます。</p> <p>ネットワーク インターフェイス カード (NIC) :</p> <ul style="list-style-type: none"> ■ Intel X550-T2 デュアルポート 10GBASE-T ■ Intel XXV710-DA2 デュアルポート 25GE NIC ■ Intel i350 クアッドポート 1GBASE-T ■ Intel X710-DA2 デュアルポート 10GE NIC <p>仮想インターフェイス カード (VIC) :</p> <ul style="list-style-type: none"> ■ Cisco VIC 1385 デュアルポート 40 Gb QSFP+ CNA w/RDMA ■ Cisco UCS VIC 1455 クアッドポート 10/25 G SFP28 CNA PCIE
UCSM	<p>Unified Computing System Manager (UCSM) は、ファブリック インターコネクタ内で実行され、一部のサーバコンポーネントを自動的に検出し、プロビジョニングします。</p>

HyperFlex HXAF220c M5 ノードの構成

このシステムのほとんどの部分は固定構成です。Cisco HXAF220c M5 ノードの構成を確認または変更する場合は、次の手順に従ってください。

- [ステップ1 サーバSKUを確認するページ10](#)
- [ステップ2 展開モードを選択する \(オプション\) ページ11](#)
- [ステップ3 CPUを選択するページ12](#)
- [ステップ4 メモリを選択するページ16](#)
- [ステップ5 RAID コントローラを選択するページ21](#)
- [ステップ6 ドライブを選択するページ22](#)
- [ステップ7 PCIe オプション カードを選択するページ25](#)
- [ステップ8 GPU カードを選択する \(オプション\)、 ページページ27](#)
- [ステップ9 電源ユニットを注文するページ28](#)
- [ステップ10 電源コードを選択するページ29](#)
- [ステップ11 \[アクセサリ \(ACCESSORIES\) \] を選択しますページ32](#)
- [ステップ12 セキュリティ デバイスを選択する \(オプション\) ページ33](#)
- [ステップ13 工具不要レール キットとオプションのリバーシブルなケーブル マネジメントアームを選択するページ34](#)
- [ステップ14 ハイパーバイザ/ ホスト オペレーティング システムを選択するページ35](#)
- [ステップ15 HX DATA PLATFORM ソフトウェアを選択するページ36](#)
- [ステップ16 インストール サービスを選択するページ37](#)
- [ステップ17 サービスおよびサポート レベルを選択するページ38](#)
- [参考資料 \(43 ページ\)](#)

ステップ 1 サーバ SKU を確認する

サーバのベース型番 ID (PID) を確認します (表 2 を参照)。

表 2 HXAF220c M5 ノードの PID

製品 ID (PID)	説明
HXAF-M5S-HXDP	このバンドル型番 (MLB) は、サーバ ノード (HXAF220c-M5SX、HXAF220c-M5SN および HXAF240C-M5SX) と HXDP ソフトウェアスペア PID で構成されています。 注: HyperFlex データセンターでファブリック インターコネクト展開モードがない場合、この PID を使用する必要があります
HXAF220c-M5SX ¹	HXAF220c M5 ノード (CPU X 1 または 2、メモリ、ドライブ (データ ストレージ用) X 8、SSD (システム / ログ用) X 1、SSD (キャッシング用) X 1、電源ユニット X 2、M.2 SATA SSD X 1、マイクロ SD カード x 1、VIC 1387 mLOM カード X 1、PCIe カードなし、レール キットなし)
HXAF2X0C-M5S	このバンドル型番 (MLB) は、サーバノード (HXAF220C-M5SX および HXAF240C-M5SX)、ファブリック インターコネクト (HX-FI-6248UP、HX-FI-6296UP、HX-FI-6332、HX-FI-6332-16UP)、および HXDP ソフトウェアスペア PID で構成されます。

注:

- この製品は、(MLB の下で注文する必要がある) 承認済みのバンドルの外で購入することはできません。

HXAF220c M5SX ノード :

- 1 台または 2 台の電源ユニット、1 基または 2 基の CPU、推奨メモリサイズ、キャッシング用 SSD 1 台、システムログ用 SSD 1 台、最大 8 台のキャパシティ用 SSD、VIC mLOM カード X 1、M.2 SATA SSD 1 台、マイクロ SD カード X 1 の構成が必要です。
- HX-FI-6248UP および HX-FI-6296UP と接続するために、10G QSA を選択するオプションがあります。
- GPU カード、レール キットなどのオプションがあります。



注: 以降の手順に従い、必要なコンポーネントでノードを構成してください。

ステップ 2 展開モードを選択する (オプション)

HyperFlex 4.5(2a) 以降、次の 2 つの展開オプションがサポートされています

展開モードを選択します

使用可能な展開モードは次のとおりです [表 3](#)。

表 3 使用モード

製品 ID (PID)	説明
HX-DC-FI	展開モード選択 FI で Hyperflex を使用するための PID
HX-DC-NO-FI	展開モード選択 FI なしで Hyperflex を使用するための PID

- **ファブリック インターコネクトを備えた HX データセンター** - この展開オプションは、サーバを Cisco ファブリック インターコネクトに接続します。このタイプの展開のインストールは、スタンドアロン インストーラーを使用するか、Intersight から実行できます。この展開モードは、HyperFlex のローンチ以来サポートされています。
- **ファブリック インターコネクトのない HX データセンター** - この展開オプションでは、サーバ ノードを既存のスイッチに直接接続できます。このタイプの展開のインストールは、Intersight からのみ実行できます。

次の点に注意してください。

- SED ドライブはサポートされません。
- Hyper-V サポートなし
- PMem のサポートなし
- 追加の PCIE Cisco VIC のサポートなし
- ストレッチ クラスターのサポートなし
- アプリケーション アクセラレーション エンジンのサポートなし

したがって、このオプションを選択すると、注文時にサポートされていないオプションがグレー表示されます



注：何も選択しない場合、展開モードは DC と FI であると見なされます。

ステップ 3 CPU を選択する

CPU の標準機能は次のとおりです。

- 第 2 世代 Intel® Xeon® スケーラブル ファミリ CPU
- CPU あたり 8 コアから 28 コアまで
- Intel® C621 シリーズ チップセット
- 最大 38.5 MB のキャッシュ サイズ

CPU を選択する

使用可能な CPU を [表 4](#) に示します。

表 4 使用可能な CPU

製品 ID (PID)	クロック周波数 GHz	消費電力 (W)	キャッシュサイズ (MB)	コア	UPI ¹ リンク (GT/s)	サポートする DDR4 DIMM の最大クロック (MHz)	ワークロード / プロセッサタイプ ²
シスコ推奨の CPU (第 2 世代 Intel® Xeon® プロセッサ)							
HX-CPU-18276	2.2	165	38.50	28	3 X 10.4	2933	Oracle、SAP
HX-CPU-18260	2.4	165	35.75	24	3 X 10.4	2933	Microsoft Azure Stack
HX-CPU-16262V	1.9	135	33.00	24	3 X 10.4	2400	仮想サーバ インフラストラクチャまたは VSI
HX-CPU-16248R	3.0	205	35.75	24	2 X 10.4	2933	第 2 世代 Intel® Xeon®
HX-CPU-16248	2.5	150	27.50	20	3 X 10.4	2933	VDI、Oracle、SQL、Microsoft Azure Stack
HX-CPU-16238R	2.2	165	38.50	28	2 X 10.4	2933	Oracle、SAP (2 ソケット TDI のみ)、Microsoft Azure Stack
HX-CPU-16238	2.1	140	30.25	22	3 X 10.4	2933	SAP
HX-CPU-16230R	2.1	150	35.75	26	2 X 10.4	2933	仮想サーバ インフラストラクチャ、データ保護、ビッグデータ、Splunk、Microsoft Azure Stack
HX-CPU-16230	2.1	125	27.50	20	3 X 10.4	2933	ビッグデータ、仮想化
HX-CPU-15220R	2.2	125	35.75	24	2 X 10.4	2666	仮想サーバ インフラストラクチャ、Splunk、Microsoft Azure Stack
HX-CPU-15220	2.2	125	24.75	18	2 X 10.4	2666	HCI
HX-CPU-15218R	2.1	125	27.50	20	2 X 10.4	2666	仮想サーバ インフラストラクチャ、データ保護、ビッグデータ、Splunk、スケールアウト オブジェクトストレージ、Microsoft Azure Stack

表 4 使用可能な CPU

製品 ID (PID)	クロック周波数 GHz	消費電力 (W)	キャッシュサイズ (MB)	コア	UPI ¹ リンク (GT/s)	サポートする DDR4 DIMM の最大クロック (MHz)	ワークロード / プロセッサタイプ ²
HX-CPU-I5218	2.3	125	22.00	16	2 X 10.4	2666	仮想化、Microsoft Azure Stack、Splunk、データ保護
HX-CPU-I4216	2.1	100	22.00	16	2 x 9.6	2400	データ保護、スケールアウトストレージ
HX-CPU-I4214R	2.4	100	16.50	12	2 x 9.6	2400	データ保護、Splunk、スケールアウトオブジェクトストレージ、Microsoft Azure Stack
HX-CPU-I4214	2.2	85	16.50	12	2 x 9.6	2400	データ保護、スケールアウトストレージ
HX-CPU-I4210R	2.4	100	13.75	10	2 x 9.6	2400	仮想サーバインフラストラクチャ、データ保護、ビッグデータ、Splunk
HX-CPU-I4210	2.2	85	13.75	10	2 x 9.6	2400	仮想化、ビッグデータ、Splunk
8000 シリーズ プロセッサ							
HX-CPU-I8280L	2.7	205	38.50	28	3 X 10.4	2933	第 2 世代 Intel® Xeon®
HX-CPU-I8280	2.7	205	38.50	28	3 X 10.4	2933	第 2 世代 Intel® Xeon®
HX-CPU-I8276L	2.2	165	38.50	28	3 X 10.4	2933	第 2 世代 Intel® Xeon®
HX-CPU-I8276	2.2	165	38.50	28	3 X 10.4	2933	第 2 世代 Intel® Xeon®
HX-CPU-I8270	2.7	205	35.75	26	3 X 10.4	2933	第 2 世代 Intel® Xeon®
HX-CPU-I8268	2.9	205	35.75	24	3 X 10.4	2933	第 2 世代 Intel® Xeon®
HX-CPU-I8260Y	2.4	165	35.75	24/20/16	3 X 10.4	2933	第 2 世代 Intel® Xeon®
HX-CPU-I8260L	2.4	165	35.75	24	3 X 10.4	2933	第 2 世代 Intel® Xeon®
HX-CPU-I8260	2.4	165	35.75	24	3 X 10.4	2933	第 2 世代 Intel® Xeon®
6000 シリーズ プロセッサ							
HX-CPU-I6262V	1.9	135	33.00	24	3 X 10.4	2400	第 2 世代 Intel® Xeon®
HX-CPU-I6258R	2.7	205	35.75	36	2 X 10.4	2933	第 2 世代 Intel® Xeon®
HX-CPU-I6254	3.1	200	24.75	18	3 X 10.4	2933	第 2 世代 Intel® Xeon®
HX-CPU-I6252N	2.3	150	35.75	24	3 X 10.4	2933	第 2 世代 Intel® Xeon®
HX-CPU-I6252	2.1	150	35.75	24	3 X 10.4	2933	第 2 世代 Intel® Xeon®
HX-CPU-I6248R	3.0	205	35.75	24	2 X 10.4	2933	第 2 世代 Intel® Xeon®
HX-CPU-I6248	2.5	150	27.50	20	3 X 10.4	2933	第 2 世代 Intel® Xeon®
HX-CPU-I6246R	3.4	205	35.75	16	2 X 10.4	2933	第 2 世代 Intel® Xeon®
HX-CPU-I6246	3.3	165	24.75	12	3 X 10.4	2933	第 2 世代 Intel® Xeon®

表 4 使用可能な CPU

製品 ID (PID)	クロック周波数 GHz	消費電力 (W)	キャッシュサイズ (MB)	コア	UPI ¹ リンク (GT/s)	サポートする DDR4 DIMM の最大クロック (MHz)	ワークロード / プロセッサタイプ ²
HX-CPU-I6244	3.6	150	24.75	8	3 X 10.4	2933	第 2 世代 Intel® Xeon®
HX-CPU-I6242R	3.1	205	35.75	20	2 X 10.4	2933	第 2 世代 Intel® Xeon®
HX-CPU-I6242	2.8	150	22.00	16	3 X 10.4	2933	第 2 世代 Intel® Xeon®
HX-CPU-I6240R	2.4	165	35.75	24	2 X 10.4	2933	第 2 世代 Intel® Xeon®
HX-CPU-I6240Y	2.6	150	24.75	18/14/8	3 X 10.4	2933	第 2 世代 Intel® Xeon®
HX-CPU-I6240L	2.6	150	24.75	18	3 X 10.4	2933	第 2 世代 Intel® Xeon®
HX-CPU-I6240	2.6	150	24.75	18	3 X 10.4	2933	第 2 世代 Intel® Xeon®
HX-CPU-I6238R	2.2	165	38.50	36	2 X 10.4	2933	第 2 世代 Intel® Xeon®
HX-CPU-I6238L	2.1	140	30.25	22	3 X 10.4	2933	第 2 世代 Intel® Xeon®
HX-CPU-I6238	2.1	140	30.25	22	3 X 10.4	2933	第 2 世代 Intel® Xeon®
HX-CPU-I6234	3.3	130	24.75	8	3 X 10.4	2933	第 2 世代 Intel® Xeon®
HX-CPU-I6230R	2.1	150	35.75	26	2 X 10.4	2933	第 2 世代 Intel® Xeon®
HX-CPU-I6230N	2.3	125	27.50	20	3 X 10.4	2933	第 2 世代 Intel® Xeon®
HX-CPU-I6230	2.1	125	27.50	20	3 X 10.4	2933	第 2 世代 Intel® Xeon®
HX-CPU-I6226R	2.9	150	22.00	16	2 X 10.4	2933	第 2 世代 Intel® Xeon®
HX-CPU-I6226	2.7	125	19.25	12	3 X 10.4	2933	第 2 世代 Intel® Xeon®
HX-CPU-I6222V	1.8	115	27.50	20	3 X 10.4	2400	第 2 世代 Intel® Xeon®
5000 シリーズ プロセッサ							
HX-CPU-I5220S	2.6	125	19.25	18	2 X 10.4	2666	第 2 世代 Intel® Xeon®
HX-CPU-I5220R	2.2	150	35.75	24	2 X 10.4	2666	第 2 世代 Intel® Xeon®
HX-CPU-I5220	2.2	125	24.75	18	2 X 10.4	2666	第 2 世代 Intel® Xeon®
HX-CPU-I5218R	2.1	125	27.50	20	2 X 10.4	2666	第 2 世代 Intel® Xeon®
HX-CPU-I5218B	2.3	125	22.00	16	2 X 10.4	2933	第 2 世代 Intel® Xeon®
HX-CPU-I5218N	2.3	105	22.00	16	2 X 10.4	2666	第 2 世代 Intel® Xeon®
HX-CPU-I5218	2.3	125	22.00	16	2 X 10.4	2666	第 2 世代 Intel® Xeon®
HX-CPU-I5217	3.0	115	11.00	8	2 X 10.4	2666	第 2 世代 Intel® Xeon®
HX-CPU-I5215L	2.5	85	13.75	10	2 X 10.4	2666	第 2 世代 Intel® Xeon®
HX-CPU-I5215	2.5	85	13.75	10	2 X 10.4	2666	第 2 世代 Intel® Xeon®
4000 シリーズ プロセッサ							
HX-CPU-I4216	2.1	100	22.00	16	2 x 9.6	2400	第 2 世代 Intel® Xeon®
HX-CPU-I4215R	3.2	130	11.00	8	2 x 9.6	2400	第 2 世代 Intel® Xeon®
HX-CPU-I4215	2.5	85	11.00	8	2 x 9.6	2400	第 2 世代 Intel® Xeon®
HX-CPU-I4214R	2.4	100	16.50	12	2 x 9.6	2400	第 2 世代 Intel® Xeon®

表 4 使用可能な CPU

製品 ID (PID)	クロック周波数 GHz	消費電力 (W)	キャッシュサイズ (MB)	コア	UPI ¹ リンク (GT/s)	サポートする DDR4 DIMM の最大クロック (MHz)	ワークロード / プロセッサタイプ ²
HX-CPU-I4214Y	2.2	85	16.50	12/10/8	2 x 9.6	2400	第 2 世代 Intel® Xeon®
HX-CPU-I4214	2.2	85	16.50	12	2 x 9.6	2400	第 2 世代 Intel® Xeon®
HX-CPU-I4210R	2.4	100	13.75	10	2 x 9.6	2400	第 2 世代 Intel® Xeon®
HX-CPU-I4210	2.2	85	13.75	10	2 x 9.6	2400	第 2 世代 Intel® Xeon®
HX-CPU-I4208	2.1	85	11.00	8	2 x 9.6	2400	第 2 世代 Intel® Xeon®
3000 シリーズ プロセッサ							
HX-CPU-I3206R	1.9	85	11.00	8	2 x 9.6	2133	第 2 世代 Intel® Xeon®

注:

- UPI = Ultra Path インターコネクト 2 ソケット サーバでは、CPU が 3 つの UPI をサポートしている場合でも、2 つの UPI のパフォーマンスのみサポートします。
- HyperFlex データプラットフォームは、各コントローラ VM の CPU サイクルを予約します。予約の詳細については、[インストールガイド](#)を参照してください。



注: 第 2 世代 Intel® Xeon® 205W R シリーズプロセッサを構成したシステムの場合、Intel® Advanced Vector Extensions 512 (Intel® AVX-512) のような負荷の高い命令セットを使用するワークロードを実行すると、動作温度が 30°C (86°F) を超える、ファン障害の発生、温度異常、パフォーマンス劣化、またはその両方の障害が発生し、関連するイベントがシステムイベントログ (SEL) に記録されることがあります。

- HX-CPU-I6258R : Intel 6258R 2.7GHz/205W 28C/35.75MB DDR4 2933MHz
- HX-CPU-I6248R : Intel 6248R 3.0GHz/205W 24C/35.75MB DDR4 2933MHz
- HX-CPU-I6246R : Intel 6246R 3.4GHz/205W 16C/35.75MB DDR4 2933MHz
- HX-CPU-I6242R : Intel 6242R 3.1GHz/205W 20C/35.75MB DDR4 2933MHz

動作確認済みの構成

(1) 1-CPU 構成:

- [表 4 \(12 ページ\)](#) から CPU を 1 つ選択します。
- 12 コア以上の CPU が必要。



注:

- 1-CPU は NVMe または Optane キャッシュ ドライブをサポートしません。

(2) 2-CPU 構成:

- [表 4 \(12 ページ\)](#) から同一仕様の CPU を 2 つ選択します。

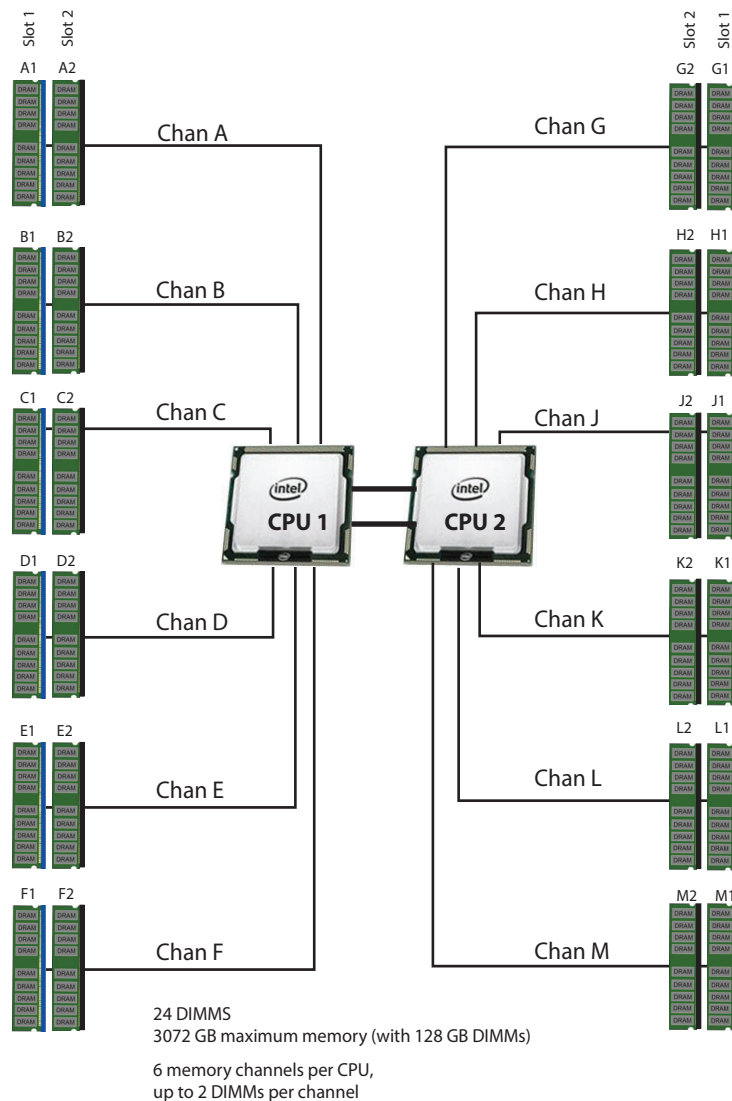
ステップ 4 メモリを選択する

メモリの標準機能は次のとおりです。

- クロック速度：最大 2933 MHz。使用可能な CPU とそれに関連する DDR4 DIMM の最大クロックサポートについては、[表 4](#) を参照してください。
- DIMM あたりのランク：1、2、4、または 8
- 動作時の電圧：1.2 V
- 登録済み ECC DDR4 DIMM (RDIMM)、Load-reduced DIMM (LRDIMM)、または Intel® Optane™ パーシステント メモリ モジュール (PMem)。

[図 4](#) に示されているように、メモリは、CPU あたり 6 個のメモリチャンネルと、チャンネルあたり最大 2 個の DIMM で構成されます。

図 4 HX220c M5 ノード メモリ構成



DIMM の選択



注：メモリミラーリング機能は、HyperFlex ノードではサポートされていません。

表 5 使用可能な DDR4 DIMM

製品 ID (PID)	PID の説明	Voltage	ランク / DIMM
HX-ML-128G4RT-H ¹	128 GB DDR4-2933MHz LRDIMM/4Rx4 (16Gb)	1.2 V	4
HX-ML-X64G4RT-H ¹	64 GB DDR4-2933MHz LRDIMM/4Rx4 (8Gb)	1.2 V	4
HX-MR-X64G2RT-H ¹	64 GB DDR4-2933MHz RDIMM/2Rx4 (16Gb)	1.2 V	2
HX-MR-X32G2RT-H ¹	32GB DDR4-2933MHz RDIMM/2Rx4 (8Gb)	1.2 V	2
HX-MR-X16G1RT-H ¹	16 GB DDR4-2933-MHz RDIMM/1Rx4 (8Gb)	1.2 V	1
HX-ML-128G4RW ²	128GB DDR4-3200MHz LRDIMM 4Rx4 (16Gb)	1.2 V	1
HX-MR-X64G2RW ²	64GB DDR4-3200MHz RDIMM 2Rx4 (16Gb)	1.2 V	1
HX-MR-X32G2RW ²	32GB DDR4-3200MHz RDIMM 2Rx4 (8Gb)	1.2 V	1
HX-MR-X16G1RW ²	16GB DDR4-3200MHz RDIMM 1Rx4 (8Gb)	1.2 V	1
Intel® Optane™ パーシステント メモリ製品			
HX-MP-512GS-A0	Intel Optane パーシステント メモリ、512GB、2666MHz		
HX-MP-256GS-A0	Intel Optane パーシステント メモリ、256GB、2666MHz		
HX-MP-128GS-A0	Intel Optane パーシステント メモリ、128GB、2666MHz		
Intel® Optane™ パーシステント メモリ製品動作モード			
UCS-DCPMM-AD	Intel Optane DC パーシステント メモリ製品動作モード -App Di		

注：

- シスコは、DDR4-2933MHz メモリ DIMM 製品の販売終了を発表しました。[EOL14611](#) には、この発表の影響を受ける製品の部品番号が示されています。[表 6](#) は、交換用メモリ DIMM 製品の部品番号を示しています。
- DDR4-3200MHz の交換部品番号は、2133 ~ 2933 MHz の範囲の Intel 第 2 世代 Xeon スケーラブル プロセッサ メモリ インターフェイスの最大速度で動作します。



データセンターの展開モデル

注：ファブリック インターコネクト (HX-DC-no-FI) を使用しないデータセンター展開モードは、HX-MP-512GS-A0、HX-MP-256GS-A0、HX-MP-128GS-A0、および UCS-DCPMM-AD をサポートしません。詳細については、「[ステップ 2](#)」を参照してください。

表 6 に、EOL メモリ DIMM 製品の部品番号とその交換用 PID を示します。

表 6 EOL14611 メモリ DIMM 製品番号と交換用 PID

EOS 製品 部品番号 (PID)	PID の説明	後継製品 PID	後継製品の内容
HX-MR-X16G1RT-H	16GB DDR4-2933MHz RDIMM 1Rx4 (8Gb) /1.2v	HX-MR-X16G1RW	16GB DDR4-3200MHz RDIMM 1Rx4 (8Gb) /1.2v
HX-MR-X32G2RT-H	32GB DDR4-2933MHz RDIMM 2Rx4 (8Gb) /1.2v	HX-MR-X32G2RW	32GB DDR4-3200MHz RDIMM 2Rx4 (8Gb) /1.2v
HX-MR-X64G2RT-H	64GB DDR4-2933MHz RDIMM 2Rx4 (16Gb) /1.2v	HX-MR-X64G2RW	64GB DDR4-3200MHz RDIMM 2Rx4 (16Gb) /1.2v
HX-ML-X64G4RT-H	64GB DDR4-2933MHz LRDIMM 4Rx4 (8Gb) /1.2v	HX-MR-X64G2RW ¹	64GB DDR4-3200MHz RDIMM 2Rx4 (16Gb) /1.2v
HX-ML-128G4RT-H	128GB DDR4-2933MHz LRDIMM 4Rx4 (16Gb) /1.2v	HX-ML-128G4RW	128GB DDR4-3200MHz LRDIMM 4Rx4 (16Gb) /1.2v



注：(1) シスコは、既存の UCS-ML-x64G4RT-H の交換用 PID として Load Reduce DIMM (LRDIMM) 64GB メモリ PID をサポートしておらず、代わりに Registered DIMM (RDIMM) に移行して、パフォーマンスと価格の最適なバランスを実現することを推奨しています。

CPU DIMM 構成テーブル

動作確認済みの構成

(1) 1-CPU 構成

- 1 ~ 12 個の DIMM を選択します。

チャンネル内の CPU DIMM 配置 (同一速度の DIMM)	
1	(A1)
2	(A1, B1)
3	(A1, B1, C1)
4	(A1, B1); (D1, E1)
6	(A1, B1); (C1, D1); (E1, F1)
8	(A1, B1); (D1, E1); (A2, B2); (D2, E2)
12	(A1, B1); (C1, D1); (E1, F1); (A2, B2); (C2, D2); (E2, F2)

(2) 2-CPU 構成

- CPU あたり 1 ~ 12 個の DIMM を選択します。

	チャンネル内の CPU 1 の DIMM 配置 (同一速度の DIMM)	チャンネル内の CPU 2 の DIMM 配置 (同じランクの DIMM)
	CPU 1	CPU 2
1	(A1)	(G1)
2	(A1, B1)	(G1, H1)
3	(A1, B1, C1)	(G1, H1, J1)
4	(A1, B1); (D1, E1)	(G1, H1); (K1, L1)
6	(A1, B1); (C1, D1); (E1, F1)	(G1, H1); (J1, K1); (L1, M1)
8	(A1, B1); (D1, E1); (A2, B2); (D2, E2)	(G1, H1); (K1, L1); (G2, H2); (K2, L2)
12	(A1, B1); (C1, D1); (E1, F1); (A2, B2); (C2, D2); (E2, F2)	(G1, H1); (J1, K1); (L1, M1); (G2, H2); (J2, K2); (L2, M2)



注：

- 選択する DIMM はすべて同じタイプにする必要があります。また、DIMM の数は両方の CPU で同一にする必要があります。
 - DRAM は 128 GB からサポートされていますが、最大限のパフォーマンスを引き出すには、192 GB 以上の DRAM にすることを推奨します。
 - HyperFlex データプラットフォームは、各コントローラ VM のメモリを予約します。予約の詳細については、[インストールガイド](#)を参照してください。
 - Recommended 6 or 12 DIMMs per CPU.
 - 構成の詳細については、「[CPU DIMM 構成テーブル](#)」を参照してください。
-

システム速度

メモリは、Intel Xeon Scalable Processor メモリコントローラの最大速度で動作します。M5 サーバーでは、2133 ~ 2933 MHz の範囲です。サポートされている速度については、CPU の仕様を確認してください



注：詳細な混合 DIMM 構成については、Cisco UCS [M5 メモリガイド](#)で説明されています。

ステップ 5 RAID コントローラを選択する

SAS HBA (内蔵 HDD/SSD/JBOD のサポート)

内蔵ドライブ接続 (非 RAID) 用に次の SAS HBA を選択します。

- Cisco 12G SAS HBA は専用の RAID コントローラ スロットに装着します。

コントローラ オプションの選択

次のように選択します。

Cisco 12 Gbps モジュラ SAS HBA (表7を参照)

表7 ハードウェア コントローラ オプション

製品 ID (PID)	PID の説明
内蔵ドライブ用コントローラ 次の Cisco 12G SAS HBA コントローラが、専用の内蔵スロットに装着された状態で出荷されるのでご注意ください。	
HX-SAS-M5	Cisco 12G SAS HBA <ul style="list-style-type: none"> ■ 最大 10 台の内蔵 SAS HDD と SAS/SATA SSD をサポートします。 ■ HyperFlex データ プラットフォーム ソフトウェアで使用する場合にのみ、JBOD モードがサポートされます。 ■ HyperFlex データ プラットフォームでは、高可用性を実現するために独自の内部データレプリケーションが実行されます。したがって、RAID 機能は使用されません。

動作確認済みの構成

Cisco 12 Gbps モジュラ SAS HBA は、最大 10 台の内蔵ドライブをサポートします。

ステップ 6 ドライブを選択する

ディスクドライブの標準仕様は次のとおりです。

- 2.5 インチ スモール フォーム ファクタ
- ホットプラグ可能
- ドライブはスレッド マウントされた状態で提供

ドライブを選択する

使用できるドライブを次に示します [表 8](#)。



データセンターの展開モデル

- ファブリック インターコネクトを使用しないデータセンター展開モード (HX-DC-no-Fi) は、SED ドライブをサポートしません。
- HX-NVMEXPB-I375, HX-NVMEM6-W1600 は HXDP 4.5(2c) 以上を必要とします 詳細は [ステップ 2](#) を参照してください。

表 8 選択可能なホットプラグ可能スレッドマウント ドライブ

製品 ID (PID)	PID の説明	ドライブ タイプ	容量
フロント キャパシティ ドライブ			
HX-SD960G61X-EV	960 GB 2.5 インチ Enterprise Value 6 G SATA SSD (標準の耐久性)	SATA	960 GB
HX-SD38T61X-EV	3.8 TB 2.5 インチ Enterprise Value 6 G SATA SSD (標準の耐久性)	SATA	3.8 TB
HX-SD76T61X-EV	7.6 TB 2.5 インチ Enterprise Value 6G SATA SSD (標準の耐久性) (HyperFlex リリース 4.0(2a) 以降)	SATA	7.6 TB
HX-SD960G6S1X-EV	960GB 2.5 インチ Enterprise Value 6G SATA SSD (標準の耐久性) (HyperFlex リリース 4.5(2c), 5.0(1c) 以降)	SATA	960 GB
HX-SD19T6S1X-EV	1.9TB 2.5 インチ Enterprise Value 6G SATA SSD (標準の耐久性) (HyperFlex リリース 4.5(2c), 5.0(1c) 以降)	SATA	1.9 TB
HX-SD38T6S1X-EV	3.8 TB 2.5 インチ Enterprise Value 6 G SATA SSD (標準の耐久性) (HyperFlex リリース 4.5(2c), 5.0(1c) 以降)	SATA	3.8 TB
HX-SD76T6S1X-EV	7.6TB 2.5 インチ Enterprise Value 6G SATA SSD (標準の耐久性) (HyperFlex リリース 4.5(2c), 5.0(1c) 以降)	SATA	7.6 TB
前面 SED 容量ドライブ			
HX-SD76TBKNK9**	7.6TB Enterprise value SAS SSD (1 DWPD, SED-FIPS)	SAS	7.6 TB
HX-SD960GBKNK9**	960GB Enterprise Value SAS SSD (1X FWPD, SED)	SAS	960 GB
HX-SD38TBKNK9**	3.8TB Enterprise Value SAS SSD (1X FWPD, SED)	SAS	1.2 TB
HX-SD960GBM2NK9**	960 GB Enterprise value SATA SSD (1X, SED) (HyperFlex リリース 4.0(2c) 以降)	SATA	960 GB
HX-SD19TBEM2NK9**	1.9 TB Enterprise Value SATA SSD (1X, SED)	SATA	1.9 TB
HX-SD38TBEM2NK9**	3.8 TB 2.5 インチ Ent. Value 6G SATA SED SSD (標準の耐久性) (HyperFlex リリース 4.0(2c) 以降)	SATA	3.8 TB

表 8 選択可能なホットプラグ可能スレッドマウント ドライブ

製品 ID (PID)	PID の説明	ドライブ タイプ	容量
HX-SD76TBEM2NK9**	7.6 TB Enterprise value SATA SSD (標準の耐久性、SED) (HyperFlex リリース 4.0 (2c) 以降)	SATA	7.6 TB
フロント キャッシュ ドライブ			
HX-NVMEXPB-I375	375 GB 2.5 インチ Intel Optane NVMe 最高性能 SSD (HyperFlex リリース 3,5 (2h) 以降) (HyperFlex リリース 5.0(2b) での混合ドライブのサポート) *	NVMe	375 GB
HX-NVMEM6-W1600*	1.6TB 2.5in U.2 WD SN840 NVMe Extreme Perf. 高耐久性 (HyperFlex リリース 4.5(1a) 以降) (HyperFlex リリース 5.0(2b) での混合ドライブのサポート) *	NVMe	1.6 TB
HX-SD800GK3X-EP	800 GB 2.5 インチ Enterprise Performance 12G SAS SSD (3 倍の耐久性) (HyperFlex リリース 4.5(1a) 以降)	SAS	800 GB
HX-SD16TK3X-EP	1.6 TB 2.5 インチ Enterprise Performance 12G SAS SSD (3 倍の耐久性) (HyperFlex リリース 4.5(1a) 以降)	SAS	1.6 TB
前面 SED 容量ドライブ			
HX-SD800GBKNK9**	800 GB Enterprise Performance SAS SSD (3X FWPDP、SED)	SAS	800 GB
HyperFlex システム ドライブ / ログ ドライブ			
HX-SD240GM1X-EV	240GB 2.5 インチ Enterprise Value 6G SATA SSD (HyperFlex リリース 3.5(1a) 以降)	SATA	240 GB
ブート ドライブ (Boot Drive)			
HX-M2 - 240 GB	240GB SATA M.2 SSD	SATA	240 GB
HX-M2-HWRAID	Cisco ブート最適化 M.2 RAID コントローラ (HyperFlex release Release 4.5(1a) 以降)		
注:			
<ul style="list-style-type: none"> ■ シスコではさまざまなベンダーのソリッドステートドライブ (SSD) を使用しています。すべてのソリッドステートドライブ (SSD) は、物理的な書き込み制限の影響を受け、設定されている最大使用制限仕様は製造元によって異なります。シスコでは、シスコまたは製造元によって設定された最大使用仕様を超えたソリッドステートドライブ (SSD) をシスコ単独の判断では交換しません。 ■ ** SED ドライブ コンポーネントは Microsoft Hyper-V ではサポートされていません。 ■ エンタープライズ パフォーマンス ドライブは、書き込み中心の IO アプリケーションを対象としています。SSD 寿命目安は、10 または 3 DWPDP (Drive Writes Per Day) レベルです。対象アプリの例としては、キャッシング、オンライン トランザクション処理 (OLTP)、データウェアハウス、および仮想デスクトップ インフラストラクチャ (VDI) などがあります。 ■ エンタープライズ バリューステートドライブ 読み取り中心の IO アプリケーション向け。SSD 寿命目安は、1 DWPDP (Drive Writes Per Day) レベルです。対象アプリケーションの例としては、ブート、メディア ストリーミング、コラボレーションなどがあります。 ■ FIPS 準拠の SED SSD は、上記の PID の説明に示されています。 ■ * HX 5.0(2b) は、特定のハードウェア構成を持つ HyperFlex All Flash クラスタ上の混合キャッシュドライブの相互運用性を処理する機能をサポートします。 <ul style="list-style-type: none"> • 375GB キャッシュを備えた既存のクラスタは、1.6TB キャッシュで拡張できます。 • 異種のキャッシュ ドライブを使用して新しいクラスタを作成するには、最低 4 ノードのクラスタに対して 2 段階のアプローチが必要です。(ステップ 1) より少ない容量の 375GB キャッシュの最小 3 つによるクラスタの作成、(ステップ 2) 1.6TB キャッシュによるクラスタの拡張を行います。375GB キャッシュが 3 つ未満の新しい異種クラスタはサポートされていません。このシナリオでは、1.6TB キャッシュを備えた同種クラスタへのアップグレードが推奨されます。 ■ 既存のクラスタの拡張、または異なるドライブの相互運用性に関する一般情報については、『Cisco HyperFlex ドライブの互換性』を参照してください。 			

動作確認済みの構成

■ 6 ~ 8 台のキャパシティ ドライブ



注：

- 3 台未満の容量ドライブ構成は、HX Edge 構成でのみサポートされています。
 - 「SED キャパシティ」ドライブを選択する場合は、以下の「SED キャッシュ」ドライブを選択する必要があります。
 - クラスタ スケール関連の情報については、製品の[リリース ノート](#)を参照してください。
-

■ 1 台のキャッシュ ドライブ：



注：「SED キャッシュ」ドライブは、「SED キャパシティ」ドライブを選択した場合にのみ選択できます。

■ 1 台のシステム ドライブ：

■ 1 台のブート ドライブ：



注：

- **ブートドライブの RAID サポート：**HyperFlex コンバインド ノードおよびコンピューティング専用ノードでのハードウェア RAID M.2 ブートドライブのサポート。2つのブートドライブを備えたオプションの HX-M2-HWRAID コントローラが必要です。既存の単一ブートドライブ オプションは引き続きサポートされます。
 - これは 4.5 (1a) 以降のバージョンからサポートされます。詳細については、[リリース ノート](#)を確認してください。
-

ステップ 7 PCIe オプション カードを選択する

標準搭載される PCIe カードは、次のとおりです。

- モジュール型 LAN on Motherboard (mLOM)
- 仮想インターフェイス カード (VIC)
- ネットワーク インターフェイス カード (NIC)

PCIe オプション カードを選択する

使用可能な PCIe オプションカードを次に示します [表 9](#)。



データセンターの展開モデル

- ファブリック インターコネクト (HX-DC-no-FI) を使用しないデータセンター展開モードは、HX-PCIE-C40Q-03 (40G VIC)、HX-PCIE-C25Q-04 および HX-PCIE-OFFLOAD-1 をサポートしません。詳細については、「[ステップ 2](#)」を参照してください。
- HX-MLOM-C40Q-03、HX-MLOM-C25Q-04 では、ファブリック インターコネクト (DC-no-FI) を使用しないデータセンター展開モードに HXDP 4.5(2c) 以降が必要です。

表 9 使用可能な PCIe オプション カード

製品 ID (PID)	PID の説明	カードの高さ
モジュール型 LAN on Motherboard (mLOM)¹		
HX MLOM C40Q 03	Cisco VIC 1387 デュアル ポート 40 Gb QSFP CNA MLOM	該当なし
HX-MLOM-C25Q-04	Cisco UCS VIC 1457 クアッドポート 10/25G SFP28 CNA MLOM (HX 4.0(1a) 以降が必要)	該当なし
仮想インターフェイスカード (VIC)		
HX-PCIE-C40Q-03	Cisco VIC 1385 デュアルポート 40Gb QSFP + CNA w/	HHHL*
HX-PCIE-C25Q-04	Cisco UCS VIC 1455 クアッドポート 10/25 G SFP28 CNA PCIe (HX 4.0(1a) 以降が必要)	HHHL*
ネットワーク インターフェイス カード (NIC)²		
HX-PCIE-IRJ45	Intel i350 クアッドポート 1Gb アダプタ	HHHL*
HX-PCIE-ID10GF	Intel X710-DA2 デュアルポート 10G SFP+ NIC	HHHL*
HX-PCIE-ID10GC	Intel X550-T2 デュアルポート 10GBASE-T NIC	HHHL*
HX-PCIE-ID25GF	Intel XXV710-DA2 10 デュアルポート 25G NIC	HHHL*
HX PCIe アクセラレーション エンジン^{3,4}		
HX-PCIE-OFFLOAD-1	アプリケーション アクセラレーション エンジン	
* HHHL= ハーフ ハイト ハーフ レングス		

注:

1. mLOM カードはライザ 1 またはライザ 2 カードスロットに挿入するのではなく、シャーシ内部のコネクタに接続します。
2. NIC は HyperFlex Edge 構成でサポートされますが、Microsoft Hyper-V ではサポートされません。
3. • オプションのカードは、圧縮機能を HW アクセラレーション カードにオフロードします。HX-PCIE-OFFLOAD-1 は、より計算負荷の高い圧縮アルゴリズムを使用します。これにより、ストレージ領域が削減され、CPU サイクルが解放されます。
 - HXDP-P Enterprise ライセンスが必要
 - HX-PCIE-OFFLOAD-1 は、ストレッチ クラスタ、SED ドライブ、T4 GPU などを含むすべての HXDP 機能で動作します。
 - ネイティブ レプリケーション (NR) は、将来のリリースでサポートされる予定です。
4. HX-PCIE-OFFLOAD-1 はコンプライアンス保留レビューにあります。詳細については、hx-order-compliance-hold@cisco.com にお問い合わせください。

注意事項

Cisco VIC 1387 カードに関するその他の考慮事項:

- VIC 1387 は 6300 シリーズ FI をネイティブでサポートしています。
- HX-FI-6248UP または HX-FI-6296UP と連動させる必要がある場合、VIC 1387 は Cisco QSA モジュールもサポートします。
- Cisco QSA モジュールは、[アクセサリ (Accessories)] -> [SFP] の下にオプションとして表示されます。QSA の PID は CVR-QSFP-SFP10G です。
- 6200 との接続が必要な場合は、前述の QSA モジュールを 2 つ選択してください。
- 6300 シリーズ FI では 10GbE を直接接続することはできません。

ステップ 8 GPU カードを選択する (オプション)、ページ

GPU オプションの選択

使用可能な GPU PCIe オプションを [表 10](#) に示します。

表 10 使用可能な PCIe オプション カード

製品 ID (PID)	PID の説明	カードの高さ	ノードあたりの最大カード数
GPU PCIe カード			
HX-GPU-T4-16	NVIDIA T4 PCIE 75W 16GB	ロー プロファイル シングル幅	2



注: CIMC および UCSM 管理では固有の SBIOS ID が必要になるため、GPU カードはすべてシスコから購入してください。

注意事項

- GPU を組み合わせることはできません。
- GPU は PCIe スロット 1 か 2 のいずれかに装着できます。ただし、1 CPU システムで使用できるのはスロット 1 のみとなります。2 CPU システムでは、マッチする GPU を両方のスロットに装着できます。

ステップ 9 電源ユニットを注文する

電源ユニットは、HXAF220c M5 ノードへのホットプラグおよび工具不要の取り付けが可能な共通の電気および物理設計を採用しています。各電源ユニットは、高効率の動作が保証されており、複数の出力オプションを提供します。このため、ユーザはサーバ構成に基づいて「適切なサイズ」を選択でき、電力効率を向上させ、全体的なエネルギー コストを削減し、データセンター内の容量の使い残しを回避できます。選択したオプション (CPU、ドライブ、メモリなど) に応じて必要な電力を計算するには、次のリンクにある電力計算ツールを使用してください。

<http://ucspowercalc.cisco.com>

次のリストから 1 つまたは 2 つの電源ユニットを選択します **表 11**。

表 11 電源モジュール

製品 ID (PID)	PID の説明
HX-PSU1-770W	C シリーズ サーバー プラチナム 用 770W AC 電源ユニット
HX-PSU1-1050W	C シリーズ サーバー プラチナム 用 1050W AC 電源ユニット
HX-PSUV2-1050DC	C シリーズ サーバー プラチナム 用 1050W DC 電源ユニット
HX-PSU1-1600W	C シリーズ サーバー プラチナム 用 1600W AC 電源ユニット
HX-PSU1-1050ELV	ラックサーバー ロー ライン プラチナム 用 Cisco UCS 1050W AC 電源ユニット



注：1 台のサーバで 2 台の電源ユニットを使用する場合は、両方の電源ユニットが同一である必要があります。

ステップ 10 電源コードを選択する

表 12 から適切な AC 電源コードを選択します。電源コードはゼロから 2 本まで選択できます。オプションの R2XX-DMYMPWRCORD を選択した場合、サーバに電源コードは付属しません。

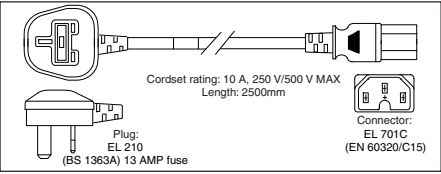
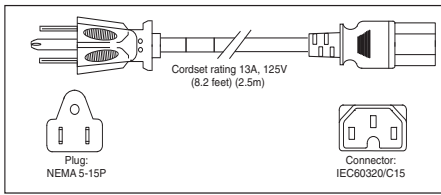
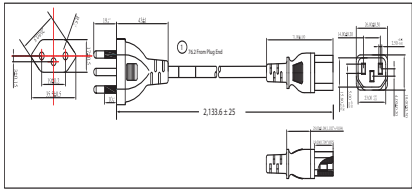
表 12 使用可能な電源コード

製品 ID (PID)	PID の説明	イメージ
R2XX-DMYMPWRCORD	電源コードなし (電源コードを選択しない場合のダミー PID)	該当なし
CAB-48DC-40A-8AWG	C シリーズ -48VDC PSU 電源コード、3.5 m、3 ワイヤ、8AWG、40A	<p>Figure 1-3 CAB-48DC-40A-8AWG, DC Power Cord (3.5 m)</p>
CAB-N5K6A-NA	電源コード、200/240 V 6 A (北米)	<p>Plug: NEMA 6-15P Cordset rating: 10 A, 250 V Length: 8.2 ft Connector: IEC60320/C13</p>
CAB-AC-L620-C13	AC 電源コード、NEMA L6-20 - C13、2 m/6.5 フィート	<p>3" From Plug End 79±2</p>
CAB-C13-CBN	CABASY、ワイヤ、ジャンパコード、27 インチ L、C13/C14、10A/250V	<p>685 MM ± 25 MM 75MM ± 10MM PLUG TYPE: S33A PWR DETAIL: 10A/250V (IEC 320-2-2) PWR DETAIL: 10A/250V (IEC 320 814H) CONNECTOR TYPE: H02E</p>
CAB-C13-C14-2M	CABASY、ワイヤ、ジャンパコード、PWR、2 m、C13/C14、10A/250V	<p>PLUG: 10A/250V CONNECTOR: IEC 60320 2,000</p>
CAB-C13-C14-AC	CORD,PWR,JMP,IEC60320/C14, IEC6 0320/C13, 3.0M	<p>ASSEMBLY: 3000±50 LIVE (BROWN) NEUTRAL (BLUE) LIVE (BROWN) NEUTRAL (BLUE) HEAT SEALED 250±20</p>

表 12 使用可能な電源コード

製品 ID (PID)	PID の説明	イメージ
CAB-250V-10A-AR	電源コード、250 V、10 A (アルゼンチン仕様)	
CAB-9K10A-AU	電源コード、250 VAC、10 A、3112 プラグ (オーストラリア)	
CAB-250V-10A-CN	AC 電源コード、250 V、10 A (中国)	
CAB-9K10A-EU	電源コード、250 VAC、10 A、CEE 7/7 プラグ (EU)	
CAB-250V-10A-ID	電源コード、250 V、10 A (インド仕様)	
CAB-250V-10A-IS	電源コード、SFS、250 V、10 A (イスラエル仕様)	
CAB-9K10A-IT	電源コード、250 VAC、10 A、CEI 23-16/VII プラグ (イタリア)	
CAB-9K10A-SW	電源コード、250 VAC 10 A MP232 プラグ (スイス仕様)	

表 12 使用可能な電源コード

製品 ID (PID)	PID の説明	イメージ
CAB-9K10A-UK	電源コード、250 VAC、10 A、BS1363 プラグ (13 A ヒューズ) (英国)	
CAB-9K12A-NA ¹	電源コード、125 VAC、13 A、NEMA 5-15 プラグ (北米)	
CAB-250V-10A-BR	電源コード、250 V、10 A (ブラジル)	
CAB-C13-C14-2M-JP	電源コード C13-C14、2 m (6.5 フィート)、日本 PSE マーク	図なし
CAB-9K10A-KOR ¹	電源コード、125 VAC 13 A KSC8305 プラグ (韓国)	図なし
CAB-ACTW	AC 電源コード (台湾)、C13、EL 302、2.3 m	図なし
CAB-JPN-3PIN	日本仕様、90-125 VAC 12 A NEMA 5-15 プラグ、2.4 m	図なし
CAB-48DC-40A-INT	-48VDC PSU 電源コード、3.5 m、3 ワイヤ、8AWG、40A (INT)	画像なし
CAB-48DC-40A-AS	-48VDC PSU 電源コード、3.5 m、3 ワイヤ、8AWG、40A (AS/NZ)	画像なし
CAB-C13-C14-IN ²	電源コード ジャンパ、C13-C14 コネクタ、長さ 1.4 m、インド	画像なし
CAB-C13-C14-3M-IN ²	電源コード ジャンパ、C13-C14 コネクタ、長さ 3 m、インド	画像なし

注:

- この電源コードは定格が 125 V で、定格 1050 W 以下の PSU のみをサポートします。
- これらの新しい交換部品は、2020 年 12 月 1 日の低消費電力製品に関するインド標準規格 (BIS) の規制基準に準拠しています。

ステップ 11 [アクセサリ (ACCESSORIES)] を選択します

選択 (Select)

- 表 13 からの内蔵マイクロ SD カード モジュール HX-MSD-32G
- 表 14 からの オプションの SFP アダプタ CVR-QSFP-SFP10G。

表 13 内蔵マイクロ SD カード モジュール

製品 ID (PID)	PID の説明
HX-MSD-32G	UCS サーバ用 32GB マイクロ SD カード



注：

- このコンポーネントは必須です。
- このマイクロ SD カードは、ライザー 1 の内部にマウントします。
- マイクロ SD カードは、HUU などのユーティリティ用の専用ローカル リソースとして機能します。ファイル共有 (NFS/CIFS) からイメージを取得し、後で使用するためにカードにアップロードできます。

表 14 オプションの SFP アダプタ

製品 ID (PID)	PID の説明
CVR-QSFP-SFP10G	QSFP から SFP10G 変換アダプタ



注：

- これはオプションのアダプタで、FI シリーズへの接続時にのみ必要です。
- このオプションを選択する場合は、サーバごとに 2 つの QSA を選択してください。

ステップ 12 セキュリティ デバイスを選択する (オプション)

トラステッド プラットフォーム モジュール (TPM) は、プラットフォーム (サーバ) の認証に使用される情報を安全に格納できるコンピュータ チップ (マイクロコントローラ) です。これらのアーティファクトには、パスワード、証明書、または暗号キーを収録できます。プラットフォームが信頼性を維持していることを確認するうえで効果的なプラットフォームの尺度の保存でも、TPM を使用できます。すべての環境で安全なコンピューティングを実現するうえで、認証 (プラットフォームがその表明どおりのものであることを証明すること) および立証 (プラットフォームが信頼でき、セキュリティを維持していることを証明するプロセス) は必須の手順です。

シャーシ侵入スイッチは、サーバに対して不正アクセスがあった場合に通知します。

表 15 に、セキュリティ デバイスの選択情報を示します。

表 15 セキュリティ デバイス

製品 ID (PID)	PID の説明
HX-TPM2-002	UCS サーバ用トラステッド プラットフォーム モジュール 2.0
HX-TPM2-002B	信頼されたプラットフォーム モジュール 2.0 M5 UCS サーバ (FIPS 140-2 準拠)
HX-INT-SW01	C220 M5 および C240 M5 シャーシ侵入スイッチ



注:

- このシステムで使用される TPM モジュールは、信頼されたコンピューティンググループ (TCG) で定義されている TPM 2.0 に準拠しています。また SPI にも準拠しています。
- TPM の取り付けは、工場出荷後にサポートされます。ただし、TPM は一方向ネジで取り付けられるため、交換したり、アップグレードしたり、別のサーバに取り付けたりすることはできません。TPM を取り付けしたサーバを返却する場合は、交換用サーバを新しい TPM とともにオーダーする必要があります。

ステップ 13 工具不要レール キットとオプションのリバーシブルなケーブル マネジメント アームを選択する

工具不要レール キットの選択

表 16 から工具レス レール キットを選択します。

表 16 工具不要レール キットのオプション

製品 ID (PID)	PID の説明
HX-RAILF-M4	HXAF220c M5 ノード用フリクション レール キット
HX-RAILB-M4	HXAF220c M5 ノード用ボール ベアリング レール キット

オプションのリバーシブル ケーブル マネージメント アームを選択する

リバーシブル ケーブル マネージメント アームは、サーバ背面の右または左のスライドレールのどちらかに取り付けて、ケーブルの整理に使用します。ケーブル マネージメント アームを注文する場合は、表 17 を参照してください。

表 17 ケーブル マネージメント アーム

製品 ID (PID)	PID の説明
HX-CMAF-M4	M4 および M5 ラックサーバ用リバーシブル CMA

工具不要レールキットとケーブル マネージメント アームの詳細については、次の URL の『Cisco UCS C220 M5 サーバ設置およびサービス ガイド』を参照してください。

https://www.cisco.com/c/en/us/td/docs/unified_computing/ucs/c/hw/C220M5/install/C220M5.html



注： HXAF220c M5 ノードをラックマウントする場合は、工具不要レール キットを構成する必要があります。M4 サーバと M5 サーバでは、同じレール キットおよび CMA が使用されます。

ステップ 14 ハイパーバイザ / ホスト オペレーティング システムを選択する

次のハイパーバイザ / オペレーティング システムを利用できます。次から必要に応じて VMware ESXi または Hyper-V 搭載 Microsoft Windows Server のいずれかの PID を選択します [表 18](#)

表 18 ハイパーバイザ / ホスト オペレーティング システム

製品 ID (PID)	PID の説明
ESXi オプション	
VMware	
HX-VSP-7-0-FND-D	工場出荷時にインストールされた vSphere SW 7.0 1 CPU エンドユーザがライセンスを提供 (HyperFlex リリース 4.5(1a) 以降)
HX-VSP-7-0-FND2-D	工場出荷時にインストールされた vSphere SW 7.0 2 CPU エンドユーザがライセンスを提供 (HyperFlex リリース 4.5(1a) 以降)
VMware PAC ライセンス¹	
HX-VSP-EPL-1A	VMware vSphere 7.x Ent Plus (1 CPU)、1 年サポートが必要
HX-VSP-EPL-3A	VMware vSphere 7.x Ent Plus (1 CPU)、3 年サポートが必要
HX-VSP-EPL-5A	VMware vSphere 7.x Ent Plus (1 CPU)、5 年サポートが必要
HX-VSP-STD-1A	VMware vSphere 7.x Standard (1 CPU)、1 年サポートが必要
HX-VSP-STD-3A	VMware vSphere 7.x Standard (1 CPU)、3 年サポートが必要
HX-VSP-STD-5A	VMware vSphere 7.x Standard (1 CPU)、5 年サポートが必要
Microsoft Hyper-V^{2,3}	
HX-MSWS-OPT-OUT ⁴	出荷時インストールなし - Windows Server 2016 Data Center
ゲスト オペレーティング システム⁵	
Microsoft オプション	
HX-MSWS-19-ST16C	Windows Server 2019 Standard (16 コア /2 VM)
HX-MSWS-19-DC16C	Windows Server 2019 Data Center (16 コア /VM 無制限)
HX-MSWS-22-ST16C	Windows Server 2022 Standard (16 コア /2 VM)
HX-MSWS-22-DC16C	Windows Server 2022 Data Center (16 コア /VM 無制限)

注:

- 2 CPU 構成用の PAC ライセンスを選択する場合は、数量 2 を選択します。
- シスコの工場では Hyper-V 搭載の Microsoft Windows Server はインストールされません。お客様自身が、導入サイトにインストールする Windows Server ISO イメージを用意する必要があります。
- 初回のインストール作業をできるだけ適切に行うための (Hyper-V 構成で必須の) インストールサービスです。PID の詳細については、『HyperFlex 選択ガイド』を参照してください。
- NVIDIA GPU は、Hyper-V 上で実行されている VM の vGPU (仮想 GPU) をサポートしていません。パスルー モードのみです (カード全体が単一の VM 専用である必要があります)。
- ハイパーバイザ上で実行するために購入できるオプションのゲスト OS ライセンス

ステップ 15 HX DATA PLATFORM ソフトウェアを選択する

次の HyperFlex Data Platform エディションおよびサブスクリプション期間オプションを選択できます。次から必要に応じて選択してください [表 19](#)。

表 19 HX Data Platform ソフトウェア

製品 ID (PID)	PID の説明
HXDP-S001-1YR から HXDP-S001-5YR	HyperFlex データ プラットフォーム データセンター アドバンテージ (1 ~ 5) Yr
HXDP-S-SLR	HyperFlex データ プラットフォーム データセンター アドバンテージ SLR 1 ~ 10 Yr
HXDP-P001-1YR から HXDP-P001-5YR	HyperFlex データ プラットフォーム データセンター プレミア (1 ~ 5) Yr
HXDP-P-SLR	HyperFlex データ プラットフォーム データセンター プレミア SLR 1 ~ 10 Yr

ステップ 16 インストール サービスを選択する

初回のインストール作業をできるだけ適切に行うための (Hyper-V 構成では必須の) インストール サービスです。お客様は、シスコ アドバンスド サービス (AS) をご利用いただけます。次から必要に応じて選択してください [表 20](#)。

表 20 インストール サービス

製品 ID (PID)	PID の説明
シスコ アドバンスド サービス	
ASF-ULT2-HPF-QSS	クイック スタート サービス - 1 週間
ASF-ULT2-HPF-ADS	Accelerated Deployment サービス - 2 週間
AS-DCN-CNSLT	アドバンスド サービス コンサルティング

ステップ 17 サービスおよびサポート レベルを選択する

必要なサービス オプションをご利用いただけます。

Smart Net Total Care (SNTC)

Unified Computing システムの全体サポートについては、Cisco は UCS サービス向けに Cisco Smart Net Total Care を提供します。このサービスでは、エキスパートによる ソフトウェア および ハードウェア へのサポートを行い、Unified Computing 環境におけるパフォーマンスの維持と高可用性の実現へのお手伝いをいたします。世界中のどこからでも Cisco Technical Assistance Center (TAC) に 24 時間 いつでもアクセスできます

Unified Computing System Manager を含むシステム向けには、UCSM アップグレードのダウンロードをはじめとしたサポート サービスを提供いたします Cisco Smart Net Total Care は、各種ハードウェア交換オプションをご用意し、2 時間以内の交換などにも対応しています。また、シスコの豊富なオンラインテクニカルリソースにもアクセスできます。Unified Computing 環境において最大の効率性とアップタイムを実現するためにご活用いただけます。詳細については、次の URL を参照してください。

<http://www.cisco.com/c/en/us/services/technical/smart-net-total-care.html?stickynav=1>

一覧に表示されている希望のサービスを選択できます **表 21**。

表 21 Cisco SNTC サービス (PID HXAF220C-M5SX)

サービス SKU	サービス レベル GSP	オンサイト?	説明
CON-PREM-AF220CM5	C2P	対応	SNTC 24X7X2OS
CON-UCSD8-AF220CM5	UCSD8	対応	UC SUPP DR 24X7X2OS*
CON-C2PL-AF220CM5	C2PL	対応	LL 24X7X2OS**
CON-OSP-AF220CM5	C4P	対応	SNTC 24X7X4OS
CON-UCSD7-AF220CM5	UCSD7	対応	UCS DR 24X7X4OS*
CON-C4PL-AF220CM5	C4PL	対応	LL 24X7X4OS**
CON-USD7L-AF220CM5	USD7L	対応	LLUCS HW DR 24X7X4OS***
CON-OSE-AF220CM5	C4S	対応	SNTC 8X5X4OS
CON-UCSD6-AF220CM5	UCSD6	対応	UC SUPP DR 8X5X4OS*
CON-SNCO-AF220CM5	SNCO	対応	SNTC 8x7xNCDOS****
CON-OS-AF220CM5	CS	対応	SNTC 8X5XNBDOS
CON-UCSD5-AF220CM5	UCSD5	対応	UCS DR 8X5XNBDOS*
CON-S2P-AF220CM5	S2P	非対応	SNTC 24X7X2
CON-S2PL-AF220CM5	S2PL	非対応	LL 24X7X2**
CON-SNTP-AF220CM5	SNTP	非対応	SNTC 24X7X4
CON-SNTPL-AF220CM5	SNTPL	非対応	LL 24X7X4**
CON-SNTE-AF220CM5	SNTE	非対応	SNTC 8X5X4
CON-SNC-AF220CM5	SNC	非対応	SNTC 8x7xNCD****
CON-SNT-AF220CM5	SNT	非対応	SNTC 8X5XNBD
CON-SW-AF220CM5	SW	非対応	SNTC NO RMA

* Drive Retention を含む (詳細は後述の説明を参照)

** ローカル言語サポートを含む (詳細は後述の説明を参照) - 中国と日本でのみ利用可能

*** ローカル言語サポートと Drive Retention を含む - 中国と日本でのみ利用可能

**** 中国でのみ利用可能

Smart Net Total Care によるオンサイト トラブルシューティング サービス

従来の Smart Net Total Care を拡張したサービスです。お客様のシスコ ハイパーコンバージド環境内で発生したハードウェア問題を診断および切り離す際に役立つ、オンサイト トラブルシューティングの専門知識を提供します。このサービスは、シスコ認定フィールド エンジニア (FE) がリモートの TAC エンジニアおよび仮想インターネット ワーキング サポート エンジニア (VISE) と協力して提供します。一覧に表示されている希望のサービスを選択できます [表 22](#)。

表 22 SNTC と UCS オンサイト トラブルシューティング サービス (PID HXAF220C-M5SX)

サービス SKU	サービス レベル GSP	オン サイト対応	説明
CON-OSPT-AF220CM5	OSPT	対応	24X7X40S Trblshtg
CON-OSPTD-AF220CM5	OSPTD	対応	24X7X40S TrblshtgDR*
CON-OSPTL-AF220CM5	OSPTL	対応	24X7X40S TrblshtgLL**
CON-OPTLD-AF220CM5	OPTLD	対応	24X7X40S TrblshtgLLD***

* Drive Retention を含む (詳細は後述の説明を参照)

** ローカル言語サポートを含む (詳細は後述の説明を参照) – 中国と日本でのみ利用可能

*** ローカル言語サポートと Drive Retention を含む – 中国と日本でのみ利用可能

ソリューションサポート

ソリューション サポートには、シスコ製品のサポートとソリューションレベルのサポートの両方が含まれており、マルチベンダー環境の複雑な問題の解決時間が、製品サポート単体の場合と比べて平均で 43 % 以上短縮されます。ソリューション サポートは、データセンター管理における重要な要素であり、パフォーマンス、信頼性、投資回収率を維持しながら、発生した問題の迅速な解決を支援します。

このサービスは、エコシステムに展開したシスコ製品とソリューション パートナーの製品の両方に対応するため、マルチベンダーのシスコ環境全体でサポートが一元化されます。シスコとソリューションパートナーのどちらの製品に問題がある場合でも、シスコにご連絡ください。シスコのエキスパートが主な連絡窓口となり、最初のお電話から問題の解決までお客様をサポートします。詳細については、次の URL を参照してください。

<http://www.cisco.com/c/en/us/services/technical/solution-support.html?stickynav=1>

一覧に表示されている希望のサービスを選択できます [表 23](#)

表 23 ソリューション サポート サービス (PID HXAF220C-M5SX)

サービス SKU	サービス レベル GSP	オン サイト対応	説明
CON-SSC2P-AF220CM5	SSC2P	対応	SOLN SUPP 24X7X20S
CON-SSC4P-AF220CM5	SSC4P	対応	SOLN SUPP 24X7X40S
CON-SSC4S-AF220CM5	SSC4S	対応	SOLN SUPP 8X5X40S

表 23 ソリューション サポート サービス (PID HXAF220C-M5SX)

CON-SSCS-AF220CM5	SSCS	対応	SOLN SUPP 8X5XNBDOS
CON-SSDR7-AF220CM5	SSDR7	対応	SSPT DR 24X7X4OS*
CON-SSDR5-AF220CM5	SSDR5	対応	SSPT DR 8X5XNBDOS*
CON-SSS2P-AF220CM5	SSS2P	非対応	SOLN SUPP 24X7X2
CON-SSSNP-AF220CM5	SSSNP	非対応	SOLN SUPP 24X7X4
CON-SSSNE-AF220CM5	SSSNE	非対応	SOLN SUPP 8X5X4
CON-SSSNC-AF220CM5	SSSNC	非対応	SOLN SUPP NCD**
CON-SSSNT-AF220CM5	SSSNT	非対応	SOLN SUPP 8X5XNBD

Drive Retention を含みます (後で詳しく説明します)

** 中国でのみ利用可能

UCS のパートナー向け サポート サービス

Cisco Partner Support Service (PSS) は、パートナーが独自のブランド サポートやマネージド サービスを企業顧客に提供するために設計されたシスコ コラボレーション サービス メニューです。Cisco PSS を利用すれば、パートナーは、シスコのサポート インフラストラクチャや資産にアクセスして次のような目的に役立てることができます。

- 最も複雑なネットワーク環境に対応するためのサービス ポートフォリオを拡充する
- 納入コストを削減する
- 顧客ロイヤルティを高めるサービスを提供する

PSS オプションを使用すれば、認定されたシスコ パートナーは、シスコの知的資産を活用した価値の高いテクニカル サポートを開発し、一貫して提供することができます。これにより、パートナーはより高いマージンを獲得し、活動範囲を広げることができます。

PSS はすべての Cisco PSS パートナーが利用できます。

PSS は、シスコ テクニカル リソースが支援するサードパーティ ソフトウェアのトリアージ サポートとレベル 3 サポートを含むハードウェア サポートとソフトウェア サポートを提供します。[表 24](#) の一覧から希望のサービスを選択できます。

表 24 PSS (PID HXAF220C-M5SX)

サービス SKU	サービス レベル GSP	オン サイト対応	説明
CON-PSJ8-AF220CM5	PSJ8	対応	UCS PSS 24X7X2 OS
CON-PSJ7-AF220CM5	PSJ7	対応	UCS PSS 24X7X4 OS
CON-PSJD7-AF220CM5	PSJD7	対応	UCS PSS 24X7X4 DR*
CON-PSJ6-AF220CM5	PSJ6	対応	UCS PSS 8X5X4 OS
CON-PSJD6-AF220CM5	PSJD6	対応	UCS PSS 8X5X4 DR*

表 24 PSS (PID HXAF220C-M5SX)

CON-PSJ4-AF220CM5	PSJ4	非対応	UCS SUPP PSS 24X7X2
CON-PSJ3-AF220CM5	PSJ3	非対応	UCS SUPP PSS 24X7X4
CON-PSJ2-AF220CM5	PSJ2	非対応	UCS SUPP PSS 8X5X4
CON-PSJ1-AF220CM5	PSJ1	非対応	UCS SUPP PSS 8X5XNBD

* Drive Retention を含みます (後で詳しく説明します)。

Combined Support サポート

Combined Services は、1つの契約で必要なサービスの購入と管理を容易にします。Cisco HyperFlex System から得られる効果が大きいほど、お客様のビジネスにとってテクノロジーが重要になります。これらのサービスを使用すれば、次のことが可能になります。

- HyperFlex System のアップタイム、パフォーマンス、および効率性を最適化する
 - 問題を迅速に特定して対処することによって、重要なビジネス アプリケーションを保護する
 - 情報伝達とメンタリングを通じて、社内の専門知識を強化する
 - HyperFlex エキスパートによって社内スタッフの稼働率が高められることで、業務の効率を改善する
 - 運用への影響が発生する前に潜在的な問題を診断することで、ビジネスの俊敏性を高める
- 一覧に表示されている希望のサービスを選択できます [表 25](#)

表 25 Combined Support Service (PID HXAF220C-M5SX)

サービス SKU	サービス レベル	GSP	オン サイト対応	説明
CON-NCF2P-AF220CM5	NCF2P		対応	CMB SVC 24X7X2OS
CON-NCF4P-AF220CM5	NCF4P		対応	CMB SVC 24X7X4OS
CON-NCF4S-AF220CM5	NCF4S		対応	CMB SVC 8X5X4OS
CON-NCFCS-AF220CM5	NCFCS		対応	CMB SVC 8X5XNBDOS
CON-NCF2-AF220CM5	NCF2		非対応	CMB SVC 24X7X2
CON-NCFP-AF220CM5	NCFP		非対応	CMB SVC 24X7X4
CON-NCFE-AF220CM5	NCFE		非対応	CMB SVC 8X5X4
CON-NCFT-AF220CM5	NCFT		非対応	CMB SVC 8X5XNBD
CON-NCFW-AF220CM5	NCFW		非対応	CMB SVC SW

UCS Drive Retention サービス

Cisco Drive Retention サービスでは、故障したドライブを返却しなくても、交換用の新しいドライブを入手できます。

故障したディスクドライブであっても、高度なデータリカバリ技術により、極秘情報、所有権情報、機密情報などのセキュリティが危険にさらされる可能性があります。このサービスを利用してドライブを手元に保持したまま破棄すれば、こうしたドライブの機密データが脅かされることがなくなり、機密漏えい責任を問われるリスクが軽減します。このサービスは、規制や国および地方で定められた要件への遵守にも役立ちます。

社内で機密データ、秘密データ、極秘データ、および専有データを管理する必要がある場合は、前出の表に示した Drive Retention サービスのいずれかを検討してください（利用可能な場合）。



注：このサービスには、証明書付きドライブ破壊サービスは含まれません。

UCS のローカル言語テクニカル サポート

利用可能な場合は、追加料金の支払いを受けた上で、割り当てられたすべての重大度レベルについて、特定製品に対するコールのローカル言語サポートを利用できます - 前述の表を参照。

Cisco HyperFlex System で利用可能なサービスの完全なリストについては、次の URL を参照してください。

<https://www.cisco.com/c/en/us/services/technical.html?stickynav = 1>

参考資料

ハイパーコンバージド システム

Cisco HyperFlex System では、ハイパーコンバージェンスの持てる力を最大限に引き出し、IT をワークロードのニーズに適応させることができます。エンドツーエンドのソフトウェアデファインド インフラストラクチャのアプローチを採用したこのシステムでは、Cisco HyperFlex HX シリーズ ノードによるソフトウェアデファインド コンピューティング、強力な Cisco HX Data Platform を利用したソフトウェアデファインド ストレージ、そして Cisco Application Centric Infrastructure (Cisco ACI) とスムーズに統合できる Cisco UCS ファブリックによるソフトウェアデファインド ネットワーキングが 1 つになっています。こうした一元化テクノロジーにより、サーバー、ストレージ、ネットワークが統合された適応性の高いクラスタが実現します。この中では、リソースの迅速な導入、適合、拡大・縮小、管理が可能で、アプリケーションとビジネスを効率化できます。

図 5 と 図 6 はスモール フットプリント クラスタを示します。

図 5 ファブリック インターコネクト展開モードで HXAF220c M5 ノード データ センタを使用したスモール フットプリント クラスタ

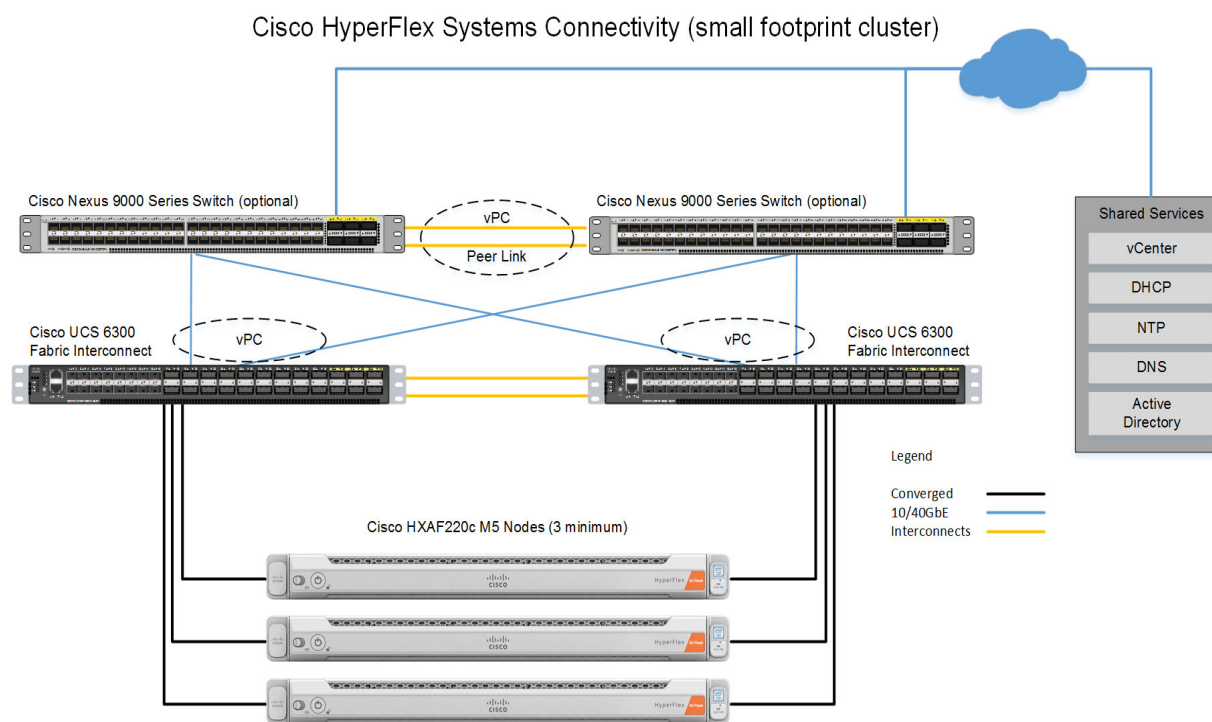
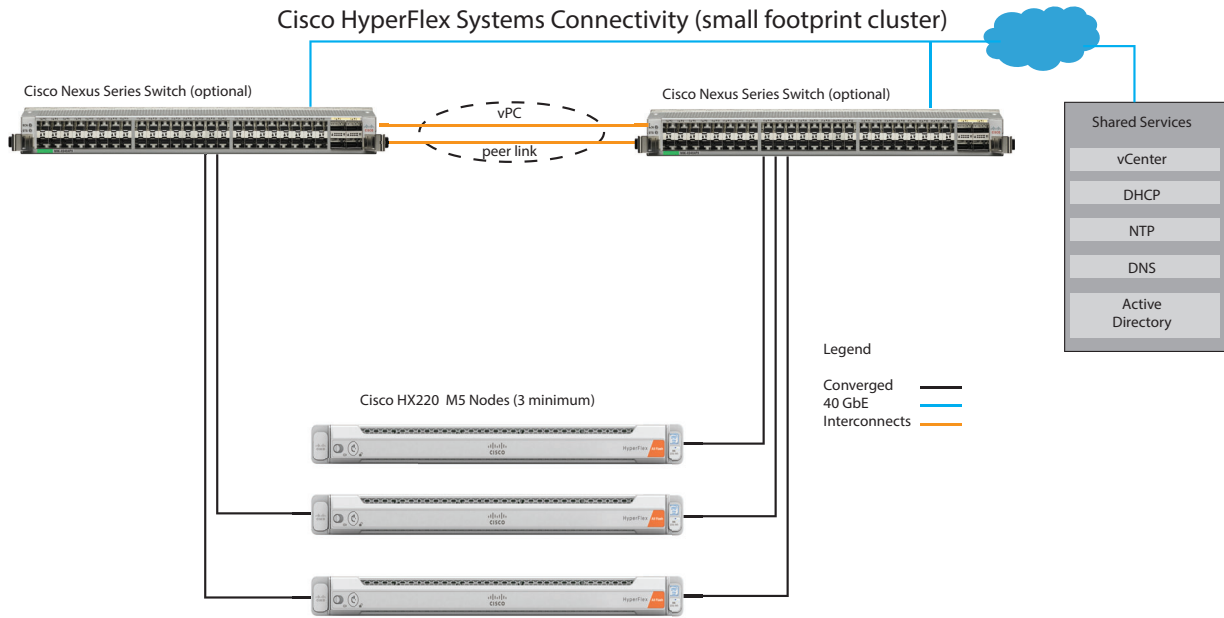


図 6 ファブリック インターコネクト展開モードなしで HXAF220c M5 ノード データ センタを使用した
スモール フットプリント クラスタ

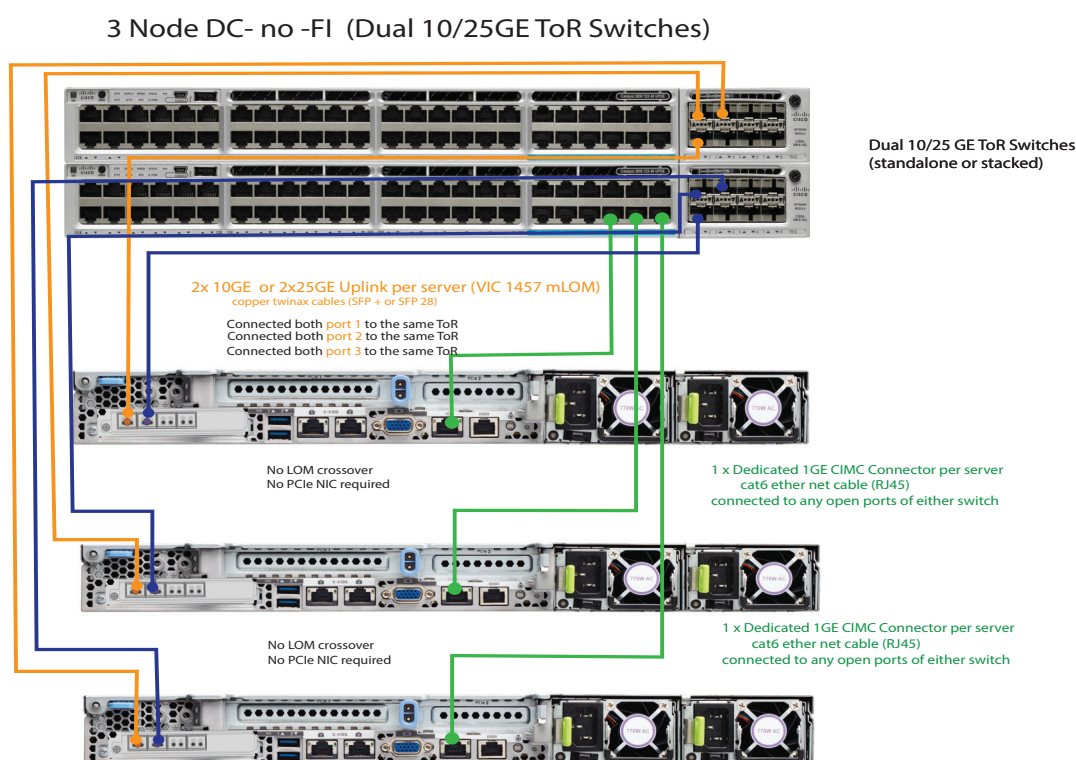


10 または 25 ギガビット イーサネット デュアル スイッチ トポロジ

デュアル スイッチ の設定には、スイッチの障害、リンクの障害、ポートの障害から保護する完全な冗長性を備えた、少し複雑なトポロジが含まれます。スタンドアロンまたはスタック構成が行われている 2 つのスイッチと、2 つの 10/25GE ポート、CIMC 管理用の 1 つの 1GE ポート、サーバごとに 1 つの Cisco VIC 1467 が必要です。トランク ポートは唯一のサポートされるネットワーク ポート構成です。詳細については、「[10/25 ギガビット イーサネット スイッチ構成ガイドライン](#)」を参照してください。

このトポロジを展開するには、次を選択します [表 3](#)

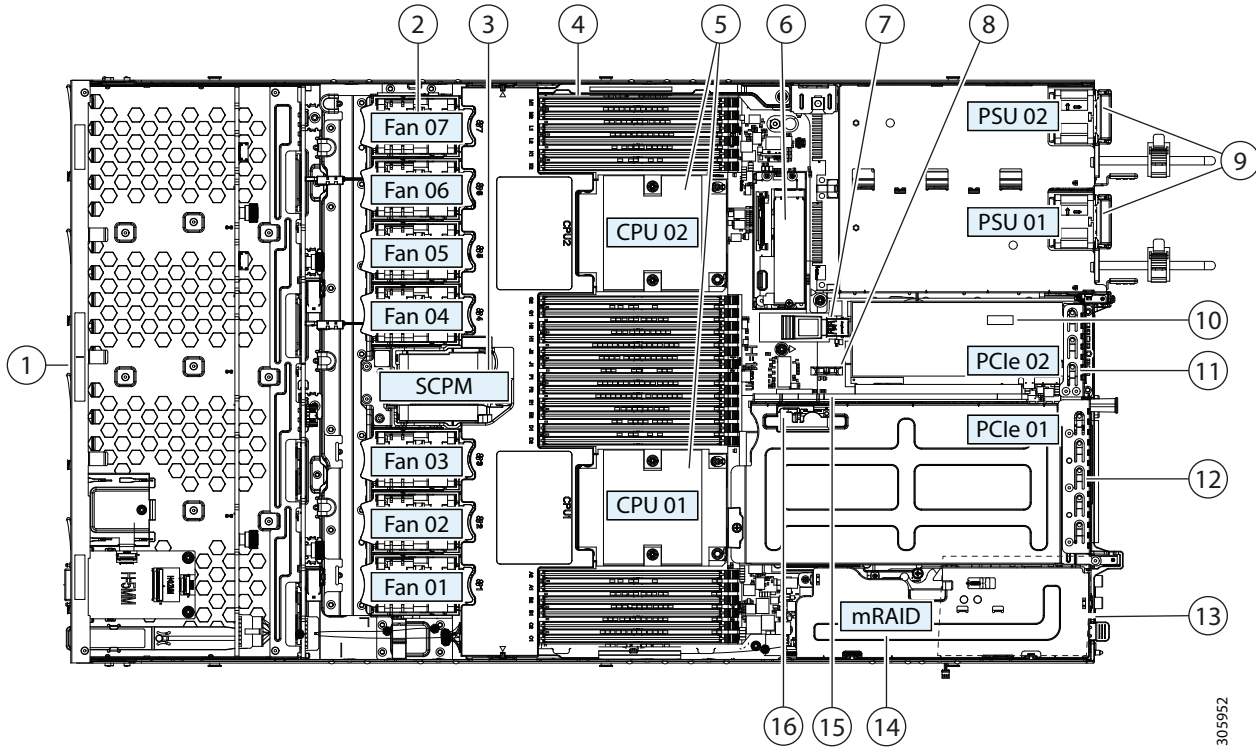
図 7 10/25 GE デュアル スイッチ トポロジの物理的なケーブル配線イメージネットワーク トポロジの詳細な図については、[インストール前のチェックリスト](#)で確認できます。



シャーシ

上部カバーを外した状態の HXAF220c M5 ノードシャーシの内部を、[図 8](#) に示します。

図 8 上部カバーを外した HXAF220c M5



305952

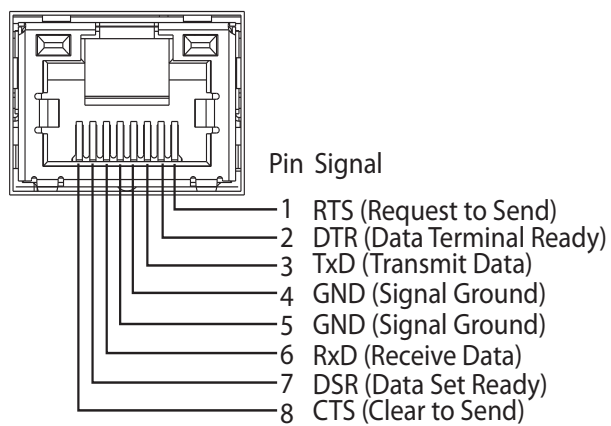
1	ドライブベイ 1 ~ 10 はホットスワップ対応ではない	9	電源ユニット (1+1 冗長の場合にホットスワップ可能)
2	冷却ファン モジュール (X 7)	10	マザーボード上のトラステッドプラットフォーム モジュール (TPM) ソケット (図示されず)
3	該当なし	11	PCIe スロット 2 (ハーフハイト、x16)、SFF NVMe SSD (x8) 用の PCIe ケーブルコネクタを含む
4	マザーボード上に DIMM ソケット (CPU ごとに最大 12 枚、合計 24 枚)	12	PCIe スロット 1 (フルハイト、x16) マイクロ SD カード用のソケットを含む
5	CPU およびヒートシンク (最大 2)	13	シャーシフロア (x16) 上のモジュール型 LOM (mLOM) カードベイ (図示なし)
6	ミニストレージ モジュール コネクタ M.2 モジュール用 (SATA M.2 SSD スロットを使用)	18	Cisco 12 Gbps モジュール型 SAS HBA コントローラカード
7	マザーボード上の内部 USB 3.0 ポート	15	PCIe ライザー 2 の前面パネル NVMe SSD 用 PCIe ケーブルコネクタ
8	RTC バッテリ、マザーボード上の垂直ソケット	16	PCIe ライザー 1 の microSD カードソケット

シリアルポートの詳細

背面にある RJ-45 シリアルポートコネクタのピン割り当ての詳細を [図9](#) に示します。

図9 シリアルポート (RJ-45 のメスコネクタ) のピン割り当て

Serial Port (RJ-45 Female Connector)



スペア部品

このセクションでは、M5 ノード用のアップグレード関連部品を示します。これらの部品の一部は、すべてのサーバに構成されています。



注：注文したスペア部品の中には、完全に機能を使用するためにアクセサリが必要なものもあります。たとえば、ドライブまたは RAID コントローラに付属のケーブルが必要な場合があります。CPU には、ヒートシンク、サーマルペースト、および取り付け工具が必要な場合があります。スペアとそのアクセサリ部品を [表 26](#) に示します。

表 26 スペア部品

製品 ID (PID)	PID の説明
UCSC-HS-C220M5=	CPU 150W 以下の UCS C220 M5 ラック サーバ用ヒート シンク
UCSC-HS2-C220M5=	CPU 150W 超の UCS C220 M5 ラック サーバ用ヒート シンク
UCS-CPUAT=	M5 サーバ用 CPU アセンブリ ツール
UCS-CPU-TIM=	M5 サーバ HS シール用単一 CPU サーマル インターフェイス マテリアル シリンジ
UCSX-HSCK=	UCS プロセッサ ヒート シンク クリーニング キット (CPU の交換用)
UCS-M5-CPU-CAR=	UCS M5 CPU キャリア
CBL-NVME-C220FF=	SFF および LFF シャーシ用 C220 M5L/M5S PCIe SSD ケーブル (1)
UCSC-SATA-KIT-M5=	C220 M5 (2) SATA/SW RAID ケーブル、1U ライザおよびインタポーザ、最大 8 ドライブ用
UCSC-SATAIN-220M5=	C220 M5 (8 ドライブ) SATA インタポーザ ボード
UCSC-XRAIDR-220M5=	SATA のサポート用ライザ、C220 M5 サーバ用 MRAID
UCSC-BBLKD-S2=	C シリーズ M5 SFF ドライブ ブランク パネル
UCSC-PCIF-01H=	UCS C シリーズ サーバ用 PCIe ロー プロファイル ブランク パネル
UCSC-PCIF-01F=	UCS C シリーズ サーバ用 PCIe フルハイト ブランク パネル
UCSC-MLOM-BLK=	MLOM ブランク パネル
UCSC-RAILF-M4=	C220 M4 および M5 ラック サーバ用フリクション レールキット
UCSC-CMAF-M4=	C220/C240 M4 および M5 ラック サーバ用リバーシブル CMA
UCSC-RAILB-M4=	C220 と C240 M4 および M5 ラック サーバ用ボール ベアリング レールキット
UCSC-FAN-C220M5=	C220 M5 ファンモジュール (1 個)
N20-BKVM=	サーバ コンソール ポート用の KVM ケーブル
UCSC-PSU-BLKP1U=	C220 M5 および C240 M5 サーバ用電源ブランク パネル

表 26 スペア部品 (続き)


製品 ID (PID)	PID の説明
UCS-MSTOR-SD	SD 用ミニ ストレージ キャリア (最大 2 個を保持)
UCS-MSTOR-M2=	M.2 SATA/NVMe 用ミニ ストレージ キャリア (最大 2 個を保持)
N20-BKVM=	UCS サーバ コンソール ポート用の KVM ローカル IO ケーブル
CPU	
 <p>注：2 番目の CPU を注文する場合は、この表の「CPU アクセサリ」セクションを参照して、2 番目の CPU に注文する必要がある追加部品を確認してください。</p>	
8000 シリーズ プロセッサ	
HX-CPU-I8280L=	2.7
HX-CPU-I8280=	2.7
HX-CPU-I8276L=	2.2
HX-CPU-I8276=	2.2
HX-CPU-I8270=	2.7
HX-CPU-I8268=	2.9
HX-CPU-I8260Y=	2.4
HX-CPU-I8260L=	2.4
HX-CPU-I8260=	2.4
6000 シリーズ プロセッサ	
HX-CPU-I6262V=	1.9
HX-CPU-I6258R=	2.7
HX-CPU-I6254=	3.1
HX-CPU-I6252N=	2.3
HX-CPU-I6252=	2.1
HX-CPU-I6248R=	3.0
HX-CPU-I6248=	2.5
HX-CPU-I6246R=	3.4
HX-CPU-I6246=	3.3
HX-CPU-I6244=	3.6
HX-CPU-I6242R=	3.1
HX-CPU-I6242=	2.8
HX-CPU-I6240R=	2.4

表 26 スペア部品 (続き)

製品 ID (PID)	PID の説明
HX-CPU-I6240Y=	2.6
HX-CPU-I6240L=	2.6
HX-CPU-I6240=	2.6
HX-CPU-I6238R=	2.2
HX-CPU-I6238L=	2.1
HX-CPU-I6238=	2.1
HX-CPU-I6234=	3.3
HX-CPU-I6230R=	2.1
HX-CPU-I6230N=	2.3
HX-CPU-I6230=	2.1
HX-CPU-I6226R=	2.9
HX-CPU-I6226=	2.7
HX-CPU-I6222V=	1.8
5000 シリーズ プロセッサ	
HX-CPU-I5220S=	2.6
HX-CPU-I5220R=	2.2
HX-CPU-I5220=	2.2
HX-CPU-I5218R=	2.1
HX-CPU-I5218B=	2.3
HX-CPU-I5218N=	2.3
HX-CPU-I5218=	2.3
HX-CPU-I5217=	3.0
HX-CPU-I5215L=	2.5
HX-CPU-I5215=	2.5
4000 シリーズ プロセッサ	
HX-CPU-I4216=	2.1
HX-CPU-I4215R=	3.2
HX-CPU-I4215=	2.5
HX-CPU-I4214R=	2.4
HX-CPU-I4214Y=	2.2

表 26 スペア部品 (続き)

製品 ID (PID)	PID の説明
HX-CPU-I4214=	2.2
HX-CPU-I4210R=	2.4
HX-CPU-I4210=	2.2
HX-CPU-I4208=	2.1
3000 シリーズ プロセッサ	
HX-CPU-I3206R=	1.9
メモリ	
HX-ML-128G4RW=	128GB DDR4-3200MHz LRDIMM 4Rx4 (16Gb)
HX-MR-X64G2RW=	64GB DDR4-3200MHz RDIMM 2Rx4 (16Gb)
HX-MR-X32G2RW=	32GB DDR4-3200MHz RDIMM 2Rx4 (8Gb)
HX-MR-X16G1RW=	16GB DDR4-3200MHz RDIMM 1Rx4 (8Gb)
Intel® Optane™ パーシステント メモリ製品	
HX-MP-512GS-A0=	Intel Optane パーシステント メモリ、512GB、2666MHz
HX-MP-256GS-A0=	Intel Optane パーシステント メモリ、256GB、2666MHz
HX-MP-128GS-A0=	Intel Optane パーシステント メモリ、128GB、2666MHz
Intel® Optane™ パーシステント メモリ製品動作モード	
UCS-DCPMM-AD=	Intel Optane DC パーシステント メモリ製品動作モード -App Di
ドライブ	
フロント キャパシティ ドライブ	
HX-SD960G61X-EV=	960 GB 2.5 インチ Enterprise Value 6 G SATA SSD (標準の耐久性)
HX-SD38T61X-EV=	3.8 TB 2.5 インチ Enterprise Value 6 G SATA SSD (標準の耐久性)
HX-SD76T61X-EV=	7.6TB 2.5 インチ Enterprise Value 6G シリアル SATA SSD (1 倍の耐久性)
HX-SD960G6S1X-EV=	960GB 2.5 インチ Enterprise Value 6G SATA SSD (標準の耐久性)
HX-SD19T6S1X-EV=	1.9TB 2.5 インチ Enterprise Value 6G SATA SSD (標準の耐久性)
HX-SD38T6S1X-EV=	3.8 TB 2.5 インチ Enterprise Value 6 G SATA SSD (標準の耐久性)
HX-SD76T6S1X-EV=	7.6TB 2.5 インチ Enterprise Value 6G シリアル SATA SSD (1 倍の耐久性)
フロント SED キャパシティ ドライブ	
HX-SD76TBKNK9=	7.6TB Enterprise value SAS SSD (1 DWPD, SED-FIPS)
HX-SD960GBKNK9=	960GB Enterprise Value SAS SSD (1X FWPD, SED)

表 26 スペア部品 (続き)

製品 ID (PID)	PID の説明
HX-SD38TBKNK9=	3.8TB Enterprise Value SAS SSD (1X FWPD、SED)
HX-SD960GBM2NK9=	960GB Enterprise value SATA SSD (1X、SED)
HX-SD19TBEM2NK9=	1.9 TB Enterprise Value SATA SSD (1X、SED)
HX-SD38TBEM2NK9=	3.8 TB 2.5 インチ Enterprise Value 6G SATA SED SSD (1 倍の耐久性)
HX-SD76TBEM2NK9=	7.6 TB Enterprise value SATA SSD (標準の耐久性、SED)
フロント キャッシュドライブ	
HX-NVMEXPB-I375=	375 GB 2.5 インチ Intel Optane ドライブ、最高クラスの性能と耐久性
HX-NVMEM6-W1600=	1.6TB 2.5in U.2 WD SN840 NVMe Extreme Perf. 高耐久性
HX-SD800GK3X-EP=	800GB 2.5 インチ Enterprise Performance 12G SAS SSD (3 倍の耐久性)
HX-SD16TK3X-EP=	1.6 TB 2.5 インチ Enterprise Performance 12G SAS SSD (3 倍の耐久性)
前面 SED 容量ドライブ	
HX-SD800GBKNK9=	800 GB Enterprise Performance SAS SSD (3X FWPD、SED)
HyperFlex システム ドライブ / ログドライブ	
HX-SD240GM1X-EV=	240 GB 2.5 インチ Enterprise Value 6G SATA SSD
ブート ドライブ	
HX-M2-240GB=	240GB SATA M.2 SSD
HX-M2-HWRAID=	Cisco ブート最適化 M.2 Raid コントローラ
PCIe カード	
モジュール型 LAN on Motherboard (mLOM)	
HX-MLOM-C40Q-03=	Cisco VIC 1387 デュアル ポート 40 Gb QSFP CNA MLOM
HX-MLOM-C25Q-04=	Cisco UCS VIC 1457 クアッドポート 10/25G SFP28 CNA MLOM
仮想インターフェイスカード (VIC)	
HX-PCIE-C40Q-03=	Cisco VIC 1385 デュアルポート 40Gb QSFP + CNA w/
HX-PCIE-C25Q-04=	Cisco UCS VIC 1455 クアッドポート 10/25 G SFP28 CNA PCIe
ネットワーク インターフェイス カード (NIC)	
HX-PCIE-IRJ45 =	Intel i350 クアッドポート 1Gb アダプタ
HX-PCIE-ID10GF=	Intel X710-DA2 デュアルポート 10G SFP+ NIC
HX-PCIE-ID10GC=	Intel X550-T2 デュアルポート 10GBASE-T NIC
HX-PCIE-ID25GF=	Intel XXV710-DA2 10 デュアルポート 25G NIC

表 26 スペア部品 (続き)

製品 ID (PID)	PID の説明
HX PCIe アクセラレーション エンジン	
HX-PCIE-OFFLOAD-1=	アプリケーション アクセラレーション エンジン
GPU	
HX-GPU-T4-16=	NVIDIA T4 PCIE 75W 16GB
電源	
HX-PSU1-770W=	C シリーズ サーバー プラチナム 用 770W AC 電源ユニット
HX-PSU1-1050W=	C シリーズ サーバー プラチナム 用 1050W AC 電源ユニット
HX-PSUV2-1050DC=	C シリーズ サーバー プラチナム 用 1050W DC 電源ユニット
HX-PSU1-1600W=	C シリーズ サーバー プラチナム 用 1600W AC 電源ユニット
HX-PSU1-1050ELV=	ラックサーバー ロー ライン プラチナム 用 Cisco UCS 1050W AC 電源ユニット
Security	
HX-TPM2-002=	UCS サーバ用トラステッド プラットフォーム モジュール 2.0
HX-TPM2-002B=	信頼されたプラットフォーム モジュール 2.0 M5 UCS サーバ (FIPS 140-2 準拠)
HX-INT-SW01=	C220 M5 および C240 M5 シャーシ侵入スイッチ
電源ケーブル	
R2XX-DMYMPWRCORD =	電源コードなし (電源コードを選択しない場合のダミー PID)
CAB-48DC-40A-8AWG=	C シリーズ - 48VDC PSU 電源コード、3.5 m、3 ワイヤ、8AWG、40A
CAB-N5K6A-NA=	電源コード、200/240 V 6 A (北米)
CAB-AC-L620-C13=	AC 電源コード、NEMA L6-20 - C13、2 m/6.5 フィート
CAB-C13-CBN=	CABASY、ワイヤ、ジャンパコード、27 インチ L、C13/C14、10A/250V
CAB-C13-C14-2M=	CABASY、ワイヤ、ジャンパコード、PWR、2 m、C13/C14、10A/250V
CAB-C13-C14-AC=	コード、PWR、JMP、IEC60320/C14、IEC6 0320/C13、3.0m
CAB-250V-10A-AR=	電源コード、250 V、10 A (アルゼンチン仕様)
CAB-9K10A-AU=	電源コード、250 VAC、10 A、3112 プラグ (オーストラリア仕様)
CAB-250V-10A-CN=	AC 電源コード、250 V、10 A (中国仕様)
CAB-9K10A-EU=	電源コード、250 VAC、10 A、CEE 7/7 プラグ (EU 仕様)

表 26 スペア部品 (続き)

製品 ID (PID)	PID の説明
CAB-250V-10A-ID=	電源コード、250 V、10 A (インド仕様)
CAB-250V-10A-IS=	電源コード、SFS、250 V、10 A (イスラエル仕様)
CAB-9K10A-IT=	電源コード、250 VAC、10 A、CEI 23-16/VII プラグ (イタリア仕様)
CAB-9K10A-SW=	電源コード、250 VAC 10 A MP232 プラグ (スイス仕様)
CAB-9K10A-UK=	電源コード、250 VAC、10 A、BS1363 プラグ (13 A ヒューズ) (英国)
CAB-9K12A-NA=	電源コード、125 VAC、13 A、NEMA 5-15 プラグ (北米)
CAB-250V-10A-BR=	電源コード、250 V、10 A (ブラジル)
CAB-C13-C14-2M-JP=	電源コード C13-C14、2m/6.5 フィート、日本 PSE マーク
CAB-9K10A-KOR=	電源コード、125 VAC 13 A KSC8305 プラグ (韓国仕様)
CAB-ACTW=	AC 電源コード (台湾)、C13、EL 302、2.3 m
CAB-JPN-3PIN=	日本仕様、90-125 VAC 12 A NEMA 5-15 プラグ、2.4 m
CAB-48DC-40A-INT=	-48VDC PSU 電源コード、3.5 m、3 ワイヤ、8AWG、40A (INT)
CAB-48DC-40A-AS =	-48VDC PSU 電源コード、3.5 m、3 ワイヤ、8AWG、40A (AS/NZ)
CAB-C13-C14-IN =	電源コード ジャンパ、C13-C14 コネクタ、長さ 1.4 m、インド
CAB-C13-C14-3M-IN=	電源コード ジャンパ、C13-C14 コネクタ、長さ 3 m、インド
ハイパーバイザ / ホスト オペレーティング システムを選択する	
ESXi オプション	
VMware	
HX-VSP-7-0-FND-D=	工場出荷時にインストールされた vSphere SW 7.0 1 CPU エンドユーザがライセンスを提供 (HyperFlex リリース 4.5(1a) 以降)
HX-VSP-7-0-FND2-D=	工場出荷時にインストールされた vSphere SW 7.0 2 CPU エンドユーザがライセンスを提供 (HyperFlex リリース 4.5(1a) 以降)
VMware PAC ライセンス	
HX-VSP-EPL-1A=	VMware vSphere 7.x Ent Plus (1 CPU)、1 年サポートが必要
HX-VSP-EPL-3A=	VMware vSphere 7.x Ent Plus (1 CPU)、3 年サポートが必要
HX-VSP-EPL-5A=	VMware vSphere 7.x Ent Plus (1 CPU)、5 年サポートが必要
HX-VSP-STD-1A=	VMware vSphere 7.x Standard (1 CPU)、1 年サポートが必要
HX-VSP-STD-3A=	VMware vSphere 7.x Standard (1 CPU)、3 年サポートが必要
HX-VSP-STD-5A=	VMware vSphere 7.x Standard (1 CPU)、5 年サポートが必要

表 26 スペア部品 (続き)

製品 ID (PID)	PID の説明
ゲスト オペレーティング システム	
Microsoft オプション	
HX-MSWS-19-ST16C=	Windows Server 2019 Standard (16 コア /2 VM)
HX-MSWS-19-DC16C=	Windows Server 2019 Data Center (16 コア /VM 無制限)
HX-MSWS-22-ST16C=	Windows Server 2022 Standard (16 コア /2 VM)
HX-MSWS-22-DC16C=	Windows Server 2022 Data Center (16 コア /VM 無制限)

KVM ケーブル

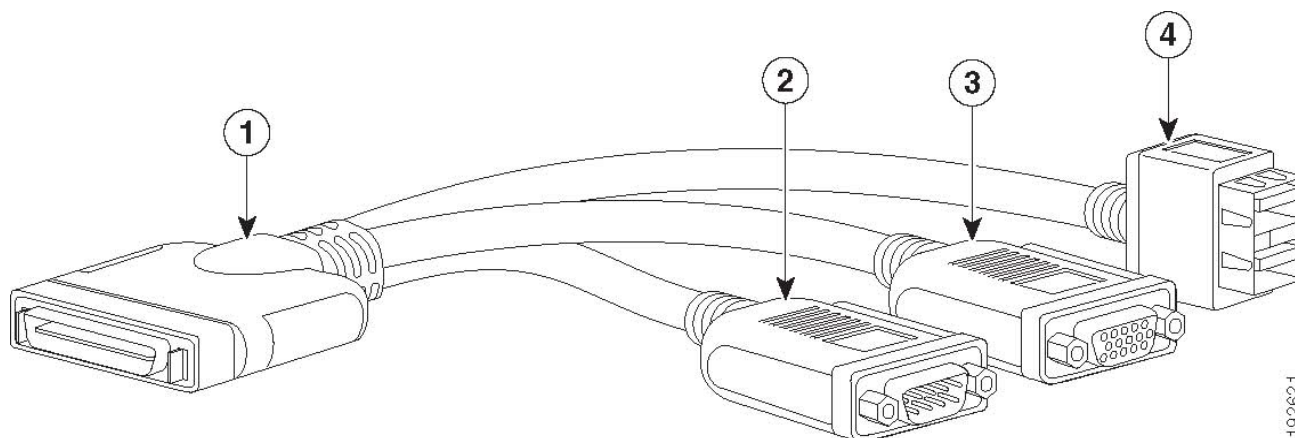
KVM ケーブルはサーバーへの接続用のケーブルで、DB9 シリアルコネクタ、モニター用の VGA コネクタ、キーボードおよびマウス用のデュアル USB ポートが付いています。このケーブルを使用すると、サーバで実行されているオペレーティング システムと BIOS に直接接続できます。

KVM ケーブルの注文情報を [表 27](#) に示します。

表 27 KVM ケーブル

製品 ID (PID)	PID の説明
N20-BKVM=	UCS サーバ コンソール ポート用の KVM ケーブル

図 10 KVM ケーブル



192621

1	コネクタ (サーバの前面パネルに接続)	3	モニター用の VGA コネクタ
2	DB-9 シリアル コネクタ	4	マウスおよびキーボード用の 2 ポート USB コネクタ

販売終了 (EOL) 製品

以下は、以前この製品で使用可能でしたが、すでに販売停止している部品の一覧です。まだサポートされているかを確認するには、[表 28](#) の EOL アナウンスリンクを参照してください。

表 28 EOL 製品

EOS オプション PID	説明	EOL アナウンス リンク
ドライブ		
HX-SD240G61X-EV	240 GB 2.5 インチ Enterprise Value 6G SATA SSD	https://www.cisco.com/c/en/us/products/collateral/servers-unified-computing/ucs-b-series-blade-servers/eos-eol-notice-c51-742066.html
HX-NVMEXP-I375	Cisco 2.5 "375GB Intel Optane NVMe エクストリームパフォーマンス SSD	https://www.cisco.com/c/en/us/products/collateral/servers-unified-computing/ucs-c-series-rack-servers/eos-eol-notice-c51-742509.html
HX-SD38TBHTNK9**	[FIPS 準拠] 3.8 TB Enterprise Value 12G SAS SSD (1X FWPD、SED)	https://www.cisco.com/c/en/us/products/collateral/servers-unified-computing/ucs-c-series-rack-servers/eos-eol-notice-c51-742823.html
HX-SD400G12TX-EP	400GB 2.5 inch Ent. Perf. 12G SAS SSD (10 倍の耐久性)	https://www.cisco.com/c/en/us/products/collateral/servers-unified-computing/ucs-c-series-rack-servers/eos-eol-notice-c51-741644.html
HX-SD800GBENK9	800GB Enterprise performance SAS SSD (10X FWPD、SED)	https://www.cisco.com/c/en/us/products/collateral/servers-unified-computing/ucs-c-series-rack-servers/eos-eol-notice-c51-742823.html
HX-SD960GBHTNK9**	[FIPS 準拠] 960 GB Enterprise Value 12G SAS SSD (1X FWPD、SED)	https://www.cisco.com/c/en/us/products/collateral/servers-unified-computing/ucs-c-series-rack-servers/eos-eol-notice-c51-742823.html
HX-SD38TBE1NK9	3.8 TB Enterprise Value SSD (SATA) (1X FWPD、SED)	https://www.cisco.com/c/en/us/products/collateral/servers-unified-computing/ucs-c-series-rack-servers/eos-eol-notice-c51-744204.html
HX-SD960GBE1NK9	960 GB Enterprise Value SATA SSD (1X FWPD、SED)	https://www.cisco.com/c/en/us/products/collateral/servers-unified-computing/ucs-c-series-rack-servers/eos-eol-notice-c51-744204.html
HX-SD16T123X-EP	1.6 TB 2.5 インチ Enterprise Performance 12 G SAS SSD (3 倍の耐久性)	https://www.cisco.com/c/en/us/products/collateral/hyperconverged-infrastructure/hyperflex-hx-series/eos-eol-notice-c51-2451489.html
HX-SD800G123X-EP	800 GB 2.5 インチ Enterprise Performance 12G SAS SSD (3 倍の耐久性)	https://www.cisco.com/c/en/us/products/collateral/servers-unified-computing/ucs-c-series-rack-servers/eos-eol-notice-c51-743832.html
HX-SD800GBHMK9	800GB Enterprise Performance SAS SSD (10 倍の FWPD、SED) (HyperFlex リリース 3.5(2g) 以降)	https://www.cisco.com/c/en/us/products/collateral/servers-unified-computing/ucs-c-series-rack-servers/ucs-hyperflex-accessories-eol.html
HX-SD960G2HTNK9	[FIPS 準拠] 960 GB Enterprise Value SAS SSD (1 倍の FWPD、SED)	https://www.cisco.com/c/en/us/products/collateral/hyperconverged-infrastructure/hyperflex-hx-series/eos-eol-notice-c51-2451489.html
HX-NVMEHW-H1600	1.6 TB 2.5 インチ Enterprise パフォーマンス NVMe SSD (3 倍の耐久性)	https://www.cisco.com/c/en/us/products/collateral/hyperconverged-infrastructure/hyperflex-hx-series/eos-eol-notice-c51-2451489.html

表 28 EOL 製品

EOS オプション PID	説明	EOL アナウンス リンク
HX-SD38T2HTNK9	[FIPS 準拠] 3.8 TB Enterprise Value 12G SAS SSD (1X FWPD、SED)	https://www.cisco.com/c/en/us/products/collateral/hyperconverged-infrastructure/hyperflex-hx-series/eos-eol-notice-c51-2451489.html
CPU		
HX-CPU-I8280M	Intel 8280M 2.7GHz / 205W 28C / 38.50MB 3DX DDR4 2TB 2933 MHz	https://www.cisco.com/c/en/us/products/collateral/servers-unified-computing/ucs-c-series-rack-servers/eos-eol-notice-c51-743832.html
HX-CPU-I8276M	Intel 8276M 2.2GHz / 165W 28C / 38.50MB 3DX DDR4 2TB 2933 MHz	https://www.cisco.com/c/en/us/products/collateral/servers-unified-computing/ucs-c-series-rack-servers/eos-eol-notice-c51-743832.html
HX-CPU-I8260M	Intel 8260M 2.4GHz / 165W 24C / 35.75MB 3DX DDR4 2TB 2933 MHz	https://www.cisco.com/c/en/us/products/collateral/servers-unified-computing/ucs-c-series-rack-servers/eos-eol-notice-c51-743832.html
HX-CPU-I6240M	Intel 6240 2.6GHz/150W 18C/24.75MB 3DX DDR4 2933MHz	https://www.cisco.com/c/en/us/products/collateral/servers-unified-computing/ucs-c-series-rack-servers/eos-eol-notice-c51-743832.html
HX-CPU-I6238M	Intel 6238M 2.1GHz / 140W 22C / 30.25MB 3DX DDR4 2TB 2933 MHz	https://www.cisco.com/c/en/us/products/collateral/servers-unified-computing/ucs-c-series-rack-servers/eos-eol-notice-c51-743832.html
HX-CPU-I5215M	Intel 5215M 2.5GHz / 85W 10C / 13.75MB 3DX DDR4 2TB 2666MHz	https://www.cisco.com/c/en/us/products/collateral/servers-unified-computing/ucs-c-series-rack-servers/eos-eol-notice-c51-743832.html
HX-CPU-8180M	2.5 GHz 8180M/205W 28C/38.50MB キャッシュ /DDR4 2666MHz	https://www.cisco.com/c/en/us/products/collateral/servers-unified-computing/ucs-c-series-rack-servers/eos-eol-notice-c51-744580.html
HX-CPU-8176M	2.1 GHz 8176M/165W 28C/38.50MB キャッシュ /DDR4 2666MHz	https://www.cisco.com/c/en/us/products/collateral/servers-unified-computing/ucs-c-series-rack-servers/eos-eol-notice-c51-744580.html
HX-CPU-8170M	2.1 GHz 8170M/165W 26C/35.75MB キャッシュ /DDR4 2666MHz	https://www.cisco.com/c/en/us/products/collateral/servers-unified-computing/ucs-c-series-rack-servers/eos-eol-notice-c51-744580.html
HX-CPU-8160M	2.1 GHz 8160M/150W 24C/33MB キャッシュ /DDR4 2666MHz	https://www.cisco.com/c/en/us/products/collateral/servers-unified-computing/ucs-c-series-rack-servers/eos-eol-notice-c51-744580.html
HX-CPU-8180	2.5 GHz 8180/205W 28C/38.50MB キャッシュ /DDR4 2666MHz	https://www.cisco.com/c/en/us/products/collateral/servers-unified-computing/ucs-c-series-rack-servers/eos-eol-notice-c51-744580.html
HX-CPU-8176	2.1 GHz 8176/165W 28C/38.50MB キャッシュ /DDR4 2666MHz	https://www.cisco.com/c/en/us/products/collateral/servers-unified-computing/ucs-c-series-rack-servers/eos-eol-notice-c51-744580.html
HX-CPU-8170	2.1 GHz 8170/165W 26C/35.75MB キャッシュ /DDR4 2666MHz	https://www.cisco.com/c/en/us/products/collateral/servers-unified-computing/ucs-c-series-rack-servers/eos-eol-notice-c51-744580.html
HX-CPU-8168	2.7 GHz 8168/205W 24C/33MB キャッシュ /DDR4 2666MHz	https://www.cisco.com/c/en/us/products/collateral/servers-unified-computing/ucs-c-series-rack-servers/eos-eol-notice-c51-744580.html

表 28 EOL 製品

EOS オプション PID	説明	EOL アナウンス リンク
HX-CPU-8164	2.0 GHz 8164/150W 26C/35.75MB キャッシュ /DDR4 2666MHz	https://www.cisco.com/c/en/us/products/collateral/servers-unified-computing/ucs-c-series-rack-servers/eos-eol-notice-c51-744580.html
HX-CPU-8160	2.1 GHz 8160/150W 24C/33MB キャッシュ /DDR4 2666MHz	https://www.cisco.com/c/en/us/products/collateral/servers-unified-computing/ucs-c-series-rack-servers/eos-eol-notice-c51-744580.html
HX-CPU-8158	3.0 GHz 8158/150W 12C/24.75MB キャッシュ /DDR4 2666MHz	https://www.cisco.com/c/en/us/products/collateral/servers-unified-computing/ucs-c-series-rack-servers/eos-eol-notice-c51-744580.html
HX-CPU-8153	2.0 GHz 8153/125W 16C/22MB キャッシュ /DDR4 2666MHz	https://www.cisco.com/c/en/us/products/collateral/servers-unified-computing/ucs-c-series-rack-servers/eos-eol-notice-c51-744580.html
HX-CPU-6142M	2.6 GHz 6142M/150W 16C/22MB キャッシュ /DDR4 2666MHz	https://www.cisco.com/c/en/us/products/collateral/servers-unified-computing/ucs-c-series-rack-servers/eos-eol-notice-c51-744580.html
HX-CPU-6140M	2.3 GHz 6140M/140W 18C/24.75MB キャッシュ /DDR4 2666MHz	https://www.cisco.com/c/en/us/products/collateral/servers-unified-computing/ucs-c-series-rack-servers/eos-eol-notice-c51-744580.html
HX-CPU-6134M	3.2 GHz 6134M/130W 8C/24.75MB キャッシュ /DDR4 2666MHz	https://www.cisco.com/c/en/us/products/collateral/servers-unified-computing/ucs-c-series-rack-servers/eos-eol-notice-c51-744580.html
HX-CPU-6154	3.0 GHz 6154/200W 18C/24.75MB キャッシュ /DDR4 2666MHz	https://www.cisco.com/c/en/us/products/collateral/servers-unified-computing/ucs-c-series-rack-servers/eos-eol-notice-c51-744580.html
HX-CPU-6152	2.1 GHz 6152/140W 22C/30.25MB キャッシュ /DDR4 2666MHz	https://www.cisco.com/c/en/us/products/collateral/servers-unified-computing/ucs-c-series-rack-servers/eos-eol-notice-c51-744580.html
HX-CPU-6150	2.7 GHz 6150/165W 18C/24.75MB キャッシュ /DDR4 2666MHz	https://www.cisco.com/c/en/us/products/collateral/servers-unified-computing/ucs-c-series-rack-servers/eos-eol-notice-c51-744580.html
HX-CPU-6148	2.4 GHz 6148/150W 20C/27.50MB キャッシュ /DDR4 2666MHz	https://www.cisco.com/c/en/us/products/collateral/servers-unified-computing/ucs-c-series-rack-servers/eos-eol-notice-c51-744580.html
HX-CPU-6144	3.5 GHz 6144/150W 8C/24.75MB キャッシュ /DDR4 2666MHz	https://www.cisco.com/c/en/us/products/collateral/servers-unified-computing/ucs-c-series-rack-servers/eos-eol-notice-c51-744580.html
HX-CPU-6142	2.6 GHz 6142/150W 16C/22MB キャッシュ /DDR4 2666MHz	https://www.cisco.com/c/en/us/products/collateral/servers-unified-computing/ucs-c-series-rack-servers/eos-eol-notice-c51-744580.html
HX-CPU-6140	2.3 GHz 6140/140W 18C/24.75MB キャッシュ /DDR4 2666MHz	https://www.cisco.com/c/en/us/products/collateral/servers-unified-computing/ucs-c-series-rack-servers/eos-eol-notice-c51-744580.html
HX-CPU-6146	3.2 GHz 6146/165W 12C/24.75MB キャッシュ /DDR4 2666MHz	https://www.cisco.com/c/en/us/products/collateral/servers-unified-computing/ucs-c-series-rack-servers/eos-eol-notice-c51-744580.html
HX-CPU-6138	2.0 GHz 6138/125W 20C/27.50MB キャッシュ /DDR4 2666MHz	https://www.cisco.com/c/en/us/products/collateral/servers-unified-computing/ucs-c-series-rack-servers/eos-eol-notice-c51-744580.html

表 28 EOL 製品

EOS オプション PID	説明	EOL アナウンス リンク
HX-CPU-6136	3.0 GHz 6136/150W 12C/24.75MB キャッシュ /DDR4 2666MHz	https://www.cisco.com/c/en/us/products/collateral/servers-unified-computing/ucs-c-series-rack-servers/eos-eol-notice-c51-744580.html
HX-CPU-6134	3.2 GHz 6134/130W 8C/24.75MB キャッシュ /DDR4 2666MHz	https://www.cisco.com/c/en/us/products/collateral/servers-unified-computing/ucs-c-series-rack-servers/eos-eol-notice-c51-744580.html
HX-CPU-6132	2.6 GHz 6132/140W 14C/19.25MB キャッシュ /DDR4 2666MHz	https://www.cisco.com/c/en/us/products/collateral/servers-unified-computing/ucs-c-series-rack-servers/eos-eol-notice-c51-744580.html
HX-CPU-6130	2.1 GHz 6130/125W 16C/22MB キャッシュ /DDR4 2666MHz	https://www.cisco.com/c/en/us/products/collateral/servers-unified-computing/ucs-c-series-rack-servers/eos-eol-notice-c51-744580.html
HX-CPU-6126	2.6 GHz 6126/125W 12C/19.25MB キャッシュ /DDR4 2666MHz	https://www.cisco.com/c/en/us/products/collateral/servers-unified-computing/ucs-c-series-rack-servers/eos-eol-notice-c51-744580.html
HX-CPU-5120	2.2 GHz 5120/105W 14C/19.25MB キャッシュ /DDR4 2400MHz	https://www.cisco.com/c/en/us/products/collateral/servers-unified-computing/ucs-c-series-rack-servers/eos-eol-notice-c51-744580.html
HX-CPU-5118	2.3 GHz 5118/105W 12C/16.50MB キャッシュ /DDR4 2400MHz	https://www.cisco.com/c/en/us/products/collateral/servers-unified-computing/ucs-c-series-rack-servers/eos-eol-notice-c51-744580.html
HX-CPU-5117	2.0 GHz 5117/105W 14C/19.25MB キャッシュ /DDR4 2400MHz	https://www.cisco.com/c/en/us/products/collateral/servers-unified-computing/ucs-c-series-rack-servers/eos-eol-notice-c51-744580.html
HX-CPU-5115	2.4 GHz 5115/85W 10C/13.75MB キャッシュ /DDR4 2400MHz	https://www.cisco.com/c/en/us/products/collateral/servers-unified-computing/ucs-c-series-rack-servers/eos-eol-notice-c51-744580.html
HX-CPU-4116	2.1 GHz 4116/85W 12C/16.50MB キャッシュ /DDR4 2400MHz	https://www.cisco.com/c/en/us/products/collateral/servers-unified-computing/ucs-c-series-rack-servers/eos-eol-notice-c51-744580.html
HX-CPU-4114	2.2 GHz 4114/85W 10C/13.75MB キャッシュ /DDR4 2400MHz	https://www.cisco.com/c/en/us/products/collateral/servers-unified-computing/ucs-c-series-rack-servers/eos-eol-notice-c51-744580.html
HX-CPU-4110	2.1 GHz 4110/85W 8C/11MB キャッシュ /DDR4 2400MHz	https://www.cisco.com/c/en/us/products/collateral/servers-unified-computing/ucs-c-series-rack-servers/eos-eol-notice-c51-744580.html
HX-CPU-4108	1.8 GHz 4108/85W 8C/11MB キャッシュ /DDR4 2400MHz	https://www.cisco.com/c/en/us/products/collateral/servers-unified-computing/ucs-c-series-rack-servers/eos-eol-notice-c51-744580.html
HX-CPU-3106	1.7 GHz 3106/85W 8C/11MB キャッシュ /DDR4 2133MHz	https://www.cisco.com/c/en/us/products/collateral/servers-unified-computing/ucs-c-series-rack-servers/eos-eol-notice-c51-744580.html
メモリ		
HX MR 128G8RS H	128 GB DDR4-2666-MHz TSV-RDIMM/8R/x4	https://www.cisco.com/c/en/us/products/collateral/servers-unified-computing/ucs-c-series-rack-servers/eos-eol-notice-c51-740780.html

表 28 EOL 製品

EOS オプション PID	説明	EOL アナウンス リンク
HX-ML-X64G4RS-H	64 GB DDR4-2666-MHz LRDIMM/4R/x4	https://www.cisco.com/c/en/us/products/collateral/servers-unified-computing/ucs-c-series-rack-servers/eos-eol-notice-c51-740780.html
HX MR X32G2RS H	32 GB DDR4-2666-MHz RDIMM/2R/x4	https://www.cisco.com/c/en/us/products/collateral/servers-unified-computing/ucs-c-series-rack-servers/eos-eol-notice-c51-740780.html
HX MR X16G1RS H	16 GB DDR4-2666-MHz RDIMM/1R/x4	https://www.cisco.com/c/en/us/products/collateral/servers-unified-computing/ucs-c-series-rack-servers/eos-eol-notice-c51-740780.html
HX-MR-X16G1RT-H	16GB DDR4-2933MHz RDIMM 1Rx4 (8Gb) /1.2v	https://www.cisco.com/c/en/us/products/collateral/servers-unified-computing/ucs-c-series-rack-servers/ucs-hyperflex-accessories-eol14611.html [英語]
HX-MR-X32G2RT-H	32GB DDR4-2933MHz RDIMM 2Rx4 (8Gb) /1.2v	https://www.cisco.com/c/en/us/products/collateral/servers-unified-computing/ucs-c-series-rack-servers/ucs-hyperflex-accessories-eol14611.html [英語]
HX-MR-X64G2RT-H	64GB DDR4-2933MHz RDIMM 2Rx4 (16Gb) /1.2v	https://www.cisco.com/c/en/us/products/collateral/servers-unified-computing/ucs-c-series-rack-servers/ucs-hyperflex-accessories-eol14611.html [英語]
HX-ML-X64G4RT-H	64GB DDR4-2933MHz LRDIMM 4Rx4 (8Gb) /1.2v	https://www.cisco.com/c/en/us/products/collateral/servers-unified-computing/ucs-c-series-rack-servers/ucs-hyperflex-accessories-eol14611.html [英語]
HX-ML-128G4RT-H	128GB DDR4-2933MHz LRDIMM 4Rx4 (16Gb) /1.2v	https://www.cisco.com/c/en/us/products/collateral/servers-unified-computing/ucs-c-series-rack-servers/ucs-hyperflex-accessories-eol14611.html [英語]
ホスト OS		
HX-VSP-ENT-D	出荷時インストール - VMware vSphere6 Ent ソフトウェアおよびライセンス (2 CPU)	https://www.cisco.com/c/en/us/products/collateral/servers-unified-computing/ucs-b-series-blade-servers/eos-eol-notice-c51-740304.html
HX-VSP-ENT-DL	出荷時インストール - VMware vSphere6 Enterprise ソフトウェア ダウンロード	https://www.cisco.com/c/en/us/products/collateral/servers-unified-computing/ucs-b-series-blade-servers/eos-eol-notice-c51-740304.html
Microsoft Windows Server		
HX-16-ST16C	Windows Server 2016 Standard (16 コア /2 VM)	https://www.cisco.com/c/en/us/products/servers-unified-computing/ucs-c-series-rack-servers/eos-eol-notice-c51-743145.html
HX-16-ST24C	Windows Server 2016 Standard (24 コア /2 VM)	https://www.cisco.com/c/en/us/products/servers-unified-computing/ucs-c-series-rack-servers/eos-eol-notice-c51-743145.html

表 28 EOL 製品

EOS オプション PID	説明	EOL アナウンス リンク
HX-16-ST16C-NS	Windows Server 2016 Standard (16 コア /2 VM) - Cisco SVC なし	https://www.cisco.com/c/en/us/products/servers-unified-computing/ucs-c-series-rack-servers/eos-eol-notice-c51-743145.html
HX-16-ST24C-NS	Windows Server 2016 Standard (24 コア /2 VM) - Cisco SVC なし	https://www.cisco.com/c/en/us/products/servers-unified-computing/ucs-c-series-rack-servers/eos-eol-notice-c51-743145.html
HX-16-DC16C	Windows Server 2016 Data Center (16 コア /VM 無制限)	https://www.cisco.com/c/en/us/products/servers-unified-computing/ucs-c-series-rack-servers/eos-eol-notice-c51-743145.html
HX-16-DC24C	Windows Server 2016 Data Center (24 コア /VM 無制限)	https://www.cisco.com/c/en/us/products/servers-unified-computing/ucs-c-series-rack-servers/eos-eol-notice-c51-743145.html
HX-16-DC16C-NS	Windows Server 2016 DC (16 コア/Unlim VMs) - Cisco SVC なし	https://www.cisco.com/c/en/us/products/servers-unified-computing/ucs-c-series-rack-servers/eos-eol-notice-c51-743145.html
HX-16-DC24C-NS	Windows Server 2016 Data Center (24 コア /VM 無制限)、Cisco SVC なし	https://www.cisco.com/c/en/us/products/servers-unified-computing/ucs-c-series-rack-servers/eos-eol-notice-c51-743145.html
OS メディア		
HX-16-ST16C-RM	Windows Server 2016 Standard (16 コア /2 VM)、リカバリ メディア	https://www.cisco.com/c/en/us/products/servers-unified-computing/ucs-c-series-rack-servers/eos-eol-notice-c51-743145.html
HX-16-ST24C-RM	Windows Server 2016 Standard (24 コア /2 VM)、リカバリ メディア	https://www.cisco.com/c/en/us/products/servers-unified-computing/ucs-c-series-rack-servers/eos-eol-notice-c51-743145.html
HX-16-DC16C-RM	Windows Server 2016 DC (16 コア /VM 無制限)、リカバリ メディア	https://www.cisco.com/c/en/us/products/servers-unified-computing/ucs-c-series-rack-servers/eos-eol-notice-c51-743145.html
HX-16-DC24C-RM	Windows Server 2016 DC (24 コア /VM 無制限)、リカバリ メディア	https://www.cisco.com/c/en/us/products/servers-unified-computing/ucs-c-series-rack-servers/eos-eol-notice-c51-743145.html

技術仕様

寸法と重量

表 29 HXAF220c M5 の寸法と重量

パラメータ	値
高さ	4.32 cm (1.7 インチ)
幅	43.0 cm (16.89 インチ) ハンドルを含めた場合： 48.2 cm (18.98 インチ)
奥行	75.6 cm (29.8 インチ) ハンドルを含めた場合： 78.7 cm (30.98 インチ)
前面のスペース	76 mm (3 インチ)
周囲と側面の間に必要な隙間	25 mm (1 インチ)
背面のスペース	152 mm (6 インチ)
重量	
最大 (HDD X 8、CPU x 2、DIMM x 16、電源ユニット x 2)	17.0 kg (37.5 ポンド)
最小 (HDD x 1、CPU x 1、DIMM x 1、電源ユニット x 1)	13.2 kg (29.0 ポンド)
本体のみ (HDD X 0、CPU X 0、DIMM X 0、電源ユニット x 1)	12.1 kg (26.7 ポンド)

電力仕様

サーバには、以下の電源ユニットを使用できます。

- 770 W AC 電源装置 (表 30 を参照)
- 1050 W AC 電源装置 (表 31 を参照)
- 1050 W V2 (DC) 電源ユニット (表 32 を参照)
- 1600 W 電源ユニット (表 33 を参照)

表 30 HXAF220c M5 の電源仕様 (770 W AC 電源)

パラメータ	仕様			
入力コネクタ	IEC320 C14			
入力電圧範囲 (V rms)	100 ~ 240			
最大許容入力電圧範囲 (V rms)	90 ~ 264			
周波数範囲 (Hz)	50 ~ 60			
最大許容周波数範囲 (Hz)	47 ~ 63			
最大定格出力 (W)	770			
最大定格スタンバイ出力 (W)	36			
公称入力電圧 (V rms)	100	120	208	230
公称入力電流 (A rms)	8.8	7.4	4.2	3.8
公称入力電圧の最大入力 (W)	855	855	855	846
公称入力電圧の最大入力 (VA)	882	882	882	872
最小定格効率 (%) ¹	90	90	90	91
最小定格力率 ¹	0.97	0.97	0.97	0.97
最大突入電流 (A ピーク)	15			
最大突入電流 (ms)	0.2			
最小ライドスルー時間 (ms) ²	12			

注:

1. これは、80 Plus Platinum 認証を得るのに必要な最小定格です。認定値については <http://www.80plus.org/> [英語] で公開されているテストレポートを参照してください。
2. 入力電圧のドロップアウト時、時間出力電圧は 100% 負荷の状態規制の範囲内に留まります

表 31 HXAF220c M5 1050 W (AC) 電源ユニットの仕様

パラメータ	仕様	
入力コネクタ	IEC320 C14	
入力電圧範囲 (V rms)	100 ~ 240	
最大許容入力電圧範囲 (V rms)	90 ~ 264	
周波数範囲 (Hz)	50 ~ 60	
最大許容周波数範囲 (Hz)	47 ~ 63	
最大定格出力 (W) ¹	800	1050

表 31 HXAF220c M5 1050 W (AC) 電源ユニットの仕様

最大定格スタンバイ出力 (W)				36
公称入力電圧 (V rms)	100	120	208	230
公称入力電流 (A rms)	9.2	7.6	5.8	5.2
公称入力電圧の最大入力 (W)	889	889	1167	1154
公称入力電圧の最大入力 (VA)	916	916	1203	1190
最小定格効率 (%) ²	90	90	90	91
最小定格力率 ²	0.97	0.97	0.97	0.97
最大突入電流 (A ピーク)				15
最大突入電流 (ms)				0.2
最小ライドスルー時間 (ms) ³				12

注:

- ローライン入力電圧 (100 ~ 127 V) で動作時の最大定格出力は 800 W に制限されます
- これは、80 Plus Platinum 認証を得るのに必要な最小定格です。認定値については <http://www.80plus.org/> [英語] で公開されているテストレポートを参照してください。
- 入力電圧のドロップアウト時、時間出力電圧は 100% 負荷の状態規制の範囲内に留まります

表 32 HXAF220c M5 1050 W (DC) 電源ユニットの仕様

パラメータ	仕様
入力コネクタ	Molex 42820
入力電圧範囲 (V rms)	-48
最大許容入力電圧範囲 (V rms)	-40 ~ -72
周波数範囲 (Hz)	該当なし
最大許容周波数範囲 (Hz)	該当なし
最大定格出力 (W)	1050
最大定格スタンバイ出力 (W)	36
公称入力電圧 (V rms)	-48
公称入力電流 (A rms)	24
公称入力電圧の最大入力 (W)	1154
公称入力電圧の最大入力 (VA)	1154
最小定格効率 (%) ¹	91
最小定格力率 ¹	該当なし
最大突入電流 (A ピーク)	15
最大突入電流 (ms)	0.2
最小ライドスルー時間 (ms) ²	5

注:

- これは、80 Plus Platinum 認証を得るのに必要な最小定格です。認定値については <http://www.80plus.org/> [英語] で公開されているテストレポートを参照してください。

2. 入力電圧のドロップアウト時、時間出力電圧は 100% 負荷の状態規制の範囲内に留まります

表 33 HXAF220c M5 1600 W 電源ユニットの仕様

パラメータ	仕様			
入力コネクタ	IEC320 C14			
入力電圧範囲 (V rms)	200 ~ 240			
最大許容入力電圧範囲 (V rms)	180 ~ 264			
周波数範囲 (Hz)	50 ~ 60			
最大許容周波数範囲 (Hz)	47 ~ 63			
最大定格出力 (W) ¹	1600			
最大定格スタンバイ出力 (W)	36			
公称入力電圧 (V rms)	100	120	208	230
公称入力電流 (A rms)	該当なし	該当なし	8.8	7.9
公称入力電圧の最大入力 (W)	該当なし	該当なし	1778	1758
公称入力電圧の最大入力 (VA)	該当なし	該当なし	1833	1813
最小定格効率 (%) ²	該当なし	該当なし	90	91
最小定格力率 ²	該当なし	該当なし	0.97	0.97
最大突入電流 (A ピーク)	30			
最大突入電流 (ms)	0.2			
最小ライドスルー時間 (ms) ³	12			

注:

- ローライン入力電圧 (100 ~ 127 V) で動作時の最大定格出力は 800 W に制限されます
- これは、80 Plus Platinum 認証を得るのに必要な最小定格です。認定値については <http://www.80plus.org/> [英語] で公開されているテストレポートを参照してください。
- 入力電圧のドロップアウト時、時間出力電圧は 100% 負荷の状態規制の範囲内に留まります

具体的な構成の電力を計算するには、次の URL にある Cisco UCS 電力計算ツールを使用してください

<http://ucspowercalc.cisco.com>

環境仕様

HXAF220c M5 サーバの環境仕様を [表 34](#) に示します。

表 34 環境仕様

パラメータ	最小
動作温度	10°C ~ 35°C (50°F ~ 95°F) の乾球温度 1 時間あたりの最大温度変化は 20°C (36°F) (変化率ではなく、一定時間内の温度変化) 湿度条件：非制御、50% RH 以内の開始条件 900 m ごとに最高温度が 1°C (33.8°F) 低下。
拡張動作温度	5 ~ 40°C (41 ~ 104°F)、直射日光なし 湿度条件：非制御、50% RH 以内の開始条件 900 m ごとに最高温度が 1°C (33.8°F) 低下。
非動作時温度	乾球温度 -40°C ~ 65°C (-40°F ~ 149°F)
動作時の相対湿度	10 ~ 90%、最大露点温度 28°C (82.4°F)、非凝縮環境 -12°C (10.4°F) の露点または 8% の相対湿度より高い (湿気が多い) ことが最低条件 最大露点 24°C (75.2°F) または最大相対湿度 90%
非動作時相対湿度	相対湿度 5% ~ 93%、結露しないこと、乾球温度 20°C ~ 40°C の最大湿球温度は 28°C。
最長動作期間	無制限
動作高度	最大標高 3050 メートル (10,006 フィート)
非動作高度	標高 0 ~ 12,000 メートル (39,370 フィート)
音響レベル測定 A 特性 ISO7779 LWAd (Bels)、23 °C (73 °F) で動作	5.5
音圧レベル測定 A 特性 ISO7779 LpAm (dBA)、23 °C (73 °F) で動作	40

拡張動作温度におけるハードウェア構成の制限

表 35 Cisco HXAF220c M5 拡張動作温度でのハードウェア構成の制限

プラットフォーム ¹	ASHRAE A3 (5°C ~ 40°C) ²	ASHRAE A4 (5 °C ~ 45 °C) ³
プロセッサ :	155W+	155W+ および 105W+ (4 または 6 コア)
メモリ :	LRDIMM	LRDIMM
ストレージ :	M.2 SATA SSD NVMe SSD	M.2 SATA SSD NVMe SSD
ペリフェラル :	PCIe NVMe SSD GPU	MRAID PCIe NVMe SSD GPU mLOM VIC NIC HBA

注 :

1. 2 つの PSU が必要で、PSU 障害はサポートされません
2. Cisco UCS 非認定の周辺機器や 25 W 以上消費する周辺機器はサポートされません。
3. 高電力または最大電力のファン制御ポリシーを適用する必要があります。

コンプライアンス要件

サーバの規制準拠要件を [表 36](#) に示します。

表 36 UCS C シリーズの規制準拠要件

パラメータ	説明
適合規格	本製品は、指令 2014/30/EU および 2014/35/EU による CE マーキングに準拠しています。
安全性	UL 60950-1 第 2 版 CAN/CSA-C22.2 No. 60950-1 第 2 版 EN 60950-1 第 2 版 IEC 60950-1 第 2 版 AS/NZS 60950-1 GB4943 2001
EMC : エミッション	47CFR Part 15 (CFR 47) クラス A AS/NZS CISPR 32、クラス A CISPR32 クラス A EN55032 クラス A ICES003 クラス A VCCI クラス A EN61000-3-2 EN61000-3-3 KN32 クラス A CNS13438 クラス A
EMC : イミュニティ	EN55024 CISPR24 EN300386 KN35

シスコ コンタクトセンター

自社導入をご検討されているお客様へのお問い合わせ窓口です。

製品に関して | サービスに関して | 各種キャンペーンに関して | お見積依頼 | 一般的なご質問

お問い合わせ先

お電話での問い合わせ

平日 9:00 - 17:00

0120-092-255

お問い合わせウェブフォーム

cisco.com/jp/go/vdc_callback



©2022 Cisco Systems, Inc. All rights reserved.

Cisco, Cisco Systems, および Cisco Systems ロゴは、Cisco Systems, Inc. またはその関連会社の米国およびその他の一定の国における商標登録または商標です。本書またはウェブサイトに掲載されているその他の商標はそれぞれの権利者の財産です。「パートナー」または「partner」という用語の使用は Cisco と他社との間のパートナーシップ関係を意味するものではありません。(1502R) この資料の記載内容は 20XX 年 X 月現在のものです。この資料に記載された仕様は予告なく変更する場合があります。



シスコシステムズ合同会社

〒107-6227 東京都港区赤坂9-7-1 ミッドタウン・タワー
cisco.com/jp