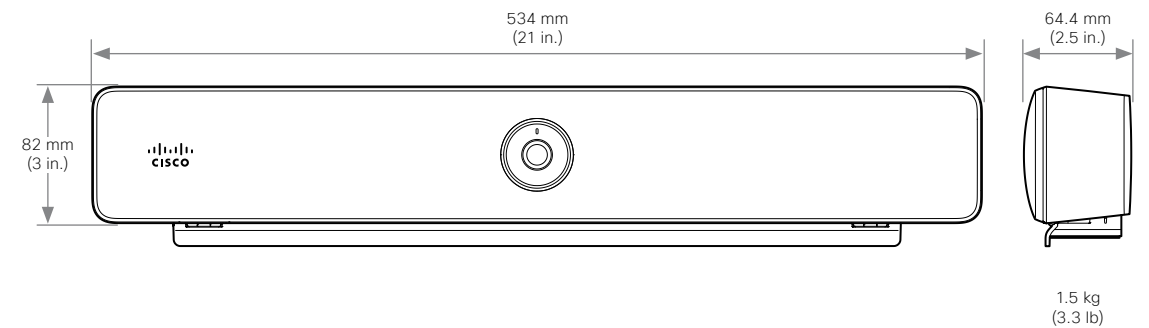


# Cisco Room Bar

## Installation Guide

- [FR](#) Guide d'installation
- [ES](#) Guía de instalación
- [PT](#) Manual de Instalação
- [IT](#) Guida per l'installazione
- [DE](#) Installationshandbuch





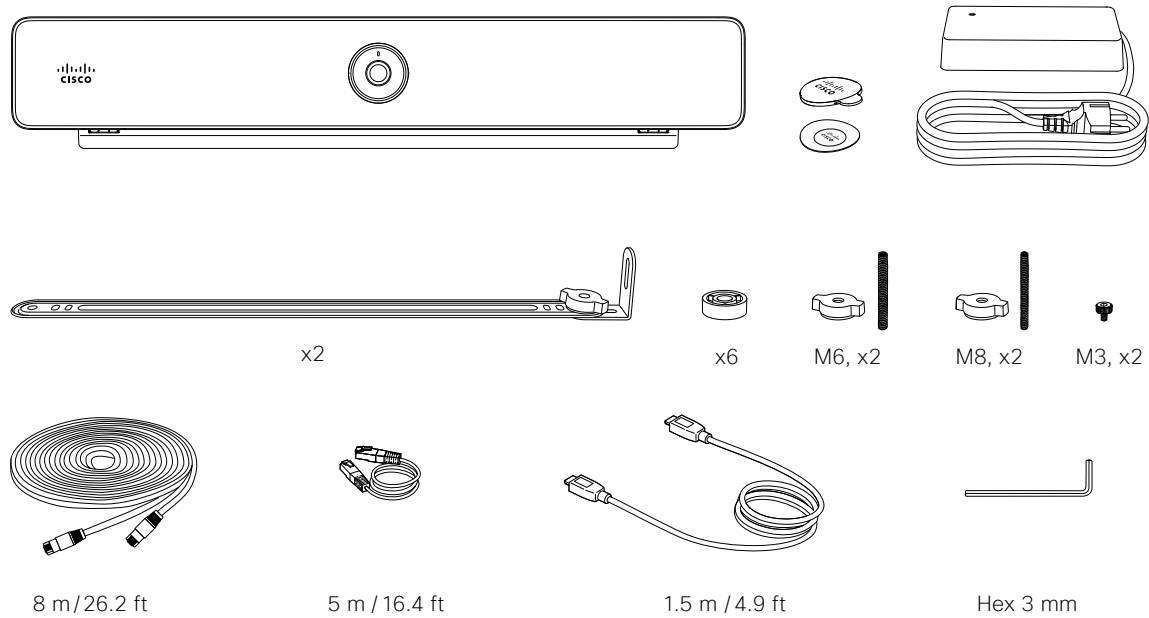
**WARNING** Do not cover the Room Bar.

To prevent overheating, the Room Bar should not be covered or placed in a space that restricts airflow.

- FR** *ATTENTION à ne pas couvrir la Room Bar.*  
Pour éviter toute surchauffe, la Room Bar ne doit pas être couverte ou placée dans un espace sans circulation d'air.
- ES** *ADVERTENCIA No cubra la Room Bar.*  
Para evitar el sobrecalentamiento, la Room Bar no debe cubrirse ni colocarse en un espacio que restrinja el flujo de aire.
- PT** *AVISO Não cobrir a Room Bar.*  
Para evitar o sobreaquecimento, não deve cobrir a Room Bar nem colocá-la num espaço que restrinja o fluxo de ar.
- IT** *ATTENZIONE Non coprire la Room Bar.*  
Per evitare il surriscaldamento, la Room Bar non deve essere coperta o posta in uno spazio che restringe il flusso dell'aria.
- DE** *WARNUNG: Verdecken Sie nicht den Room Bar.*  
Um ein Überhitzen zu vermeiden, darf der Room Bar nicht abgedeckt oder an einem Ort platziert werden, an dem die Luftzirkulation eingeschränkt ist.

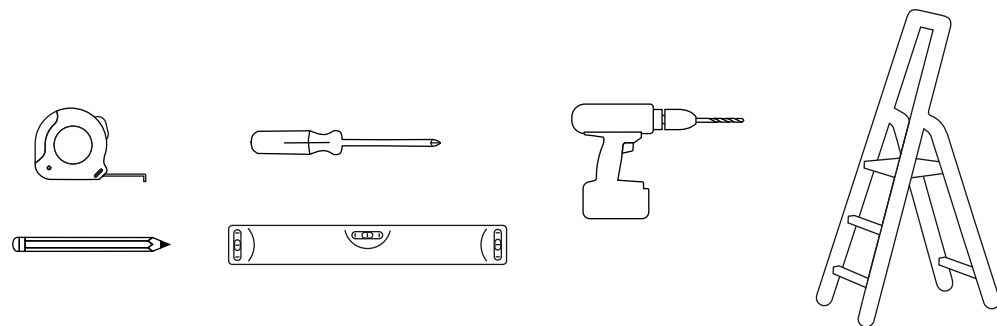
## What's in the box

Contenu de la boîte / Contenido de la caja / Conteúdo da caixa /  
Contenuto della confezione / Verpackungsinhalt



### Tools you may need

Outils dont vous pourriez avoir besoin / Herramientas que puede necesitar /  
Ferramentas que poderão ser necessárias / Utensili che possono essere necessari /  
Werkzeuge, die Sie möglicherweise benötigen

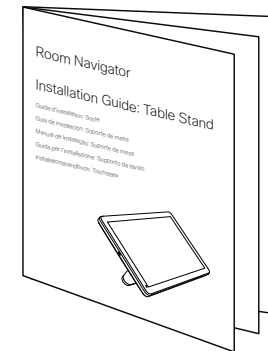
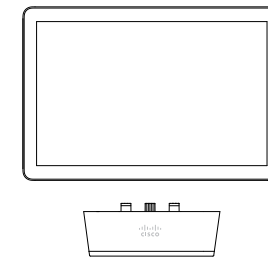


### Cisco Room Navigator alternatives

Cisco Room Navigator alternatives / Alternativas para Cisco Room Navigator / Cisco Room Navigator  
alternativas / Alternative di Cisco Room Navigator / Cisco Room Navigator Alternativen

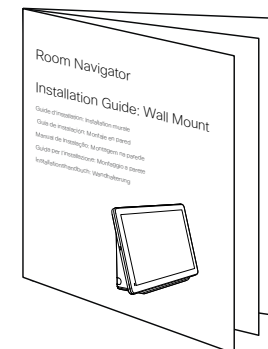
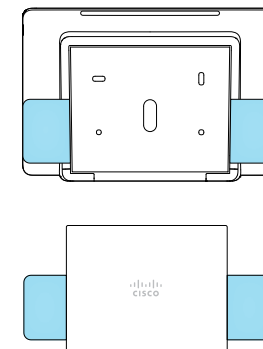
#### Table Stand

Socle / Soporte de mesa / Suporte de mesa / Supporto da tavolo / Tischstativ



#### Wall Mount

Installation murale / Montaje en pared / Montagem na parede / Montaggio a parete /  
Wandhalterung



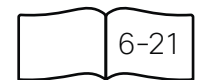
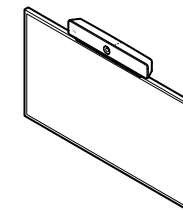
## Select mounting option

Sélectionnez une option de montage / Seleccionar la opción de montaje /  
Seleção da opção de montagem / Selezionare un'opzione di montaggio /  
Montageoption auswählen

A

### Screen mounting

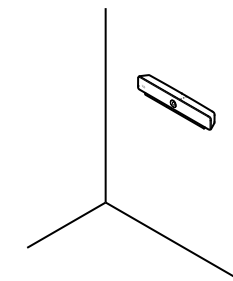
*Montage sur écran /  
Montaje en pantalla /  
Montagem no ecrã /  
Montaggio schermo /  
Bildschirmmontage*



B

### Wall mounting

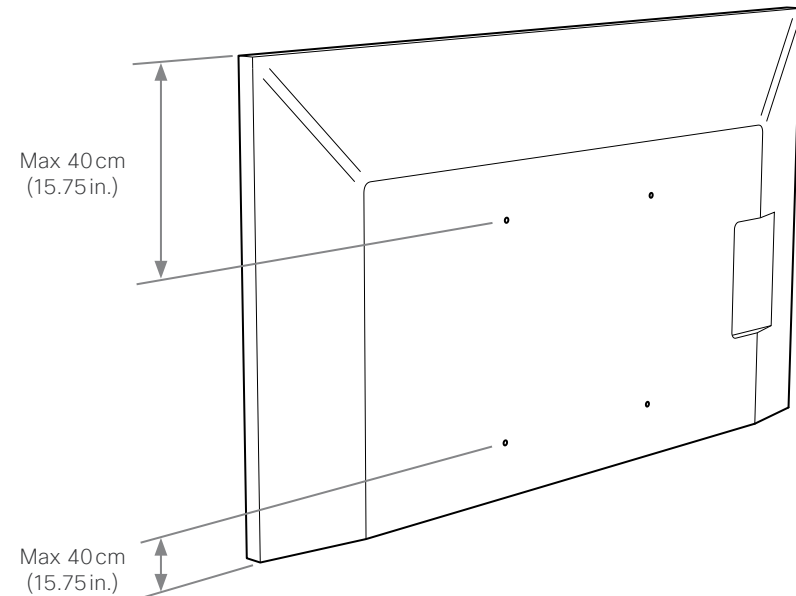
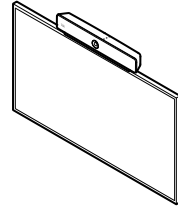
*Montage mural /  
Montaje en pared /  
Montagem na parede /  
Montaggio a parete /  
Wandmontage*



A

## Screen mounting

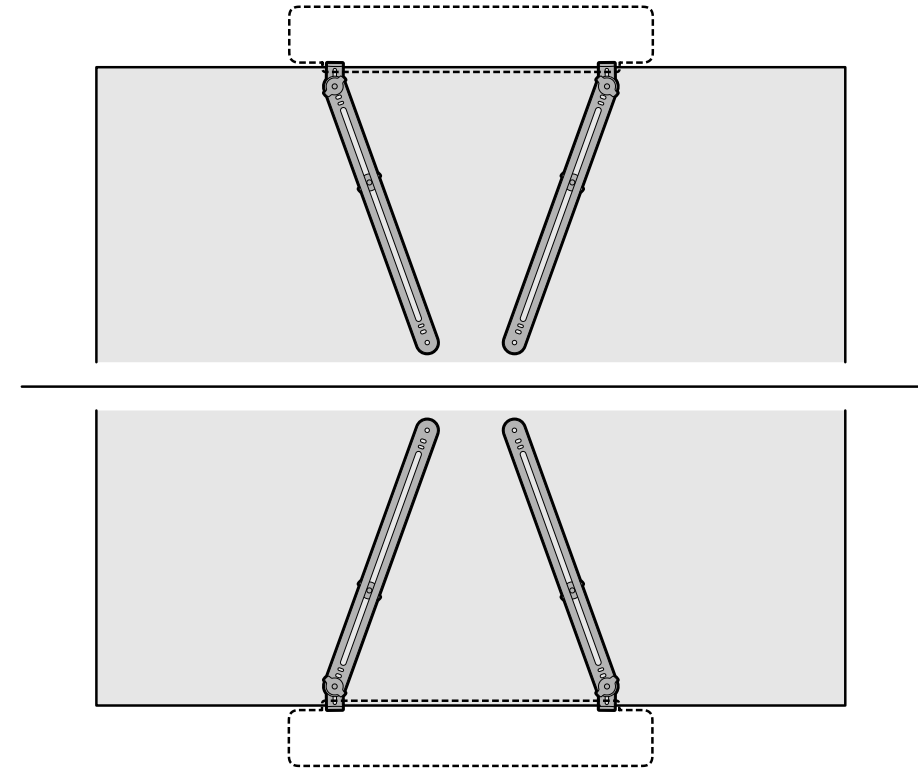
Montage sur écran /  
Montaje en pantalla /  
Montagem no ecrã /  
Montaggio schermo /  
Bildschirmmontage



**i** If your screen is mounted on a standard VESA mount, you can place the Room Bar screen mount between the screen and the VESA screen mount.

- FR** Si votre écran est monté sur un support VESA standard, vous pouvez placer le support d'écran Room Bar entre l'écran et le support VESA.
- ES** Si la pantalla está montada en un soporte VESA estándar, puede colocar el soporte de la pantalla de la Room Bar entre la pantalla y el soporte VESA de la pantalla.
- PT** Se o ecrã estiver montado num suporte VESA padrão, pode colocar o suporte de ecrã da Room Bar entre o ecrã e o suporte de ecrã VESA.
- IT** Se lo schermo è montato su un supporto VESA standard, è possibile posizionare il supporto Room Bar schermo tra lo schermo e il supporto VESA.
- DE** Wenn der Bildschirm mit einer standardmäßigen VESA-Befestigung angebracht ist, können Sie die Room Bar-Bildschirmhalterung zwischen dem Bildschirm und der VESA-Bildschirmbefestigung anbringen.

A

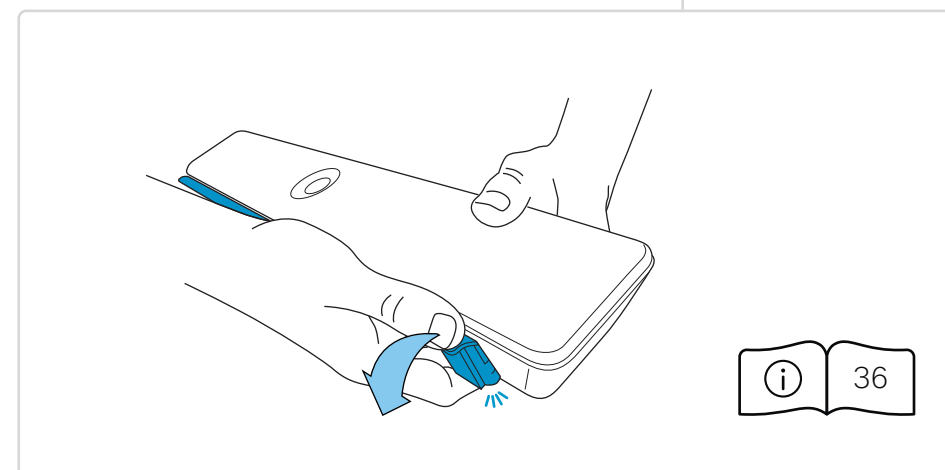
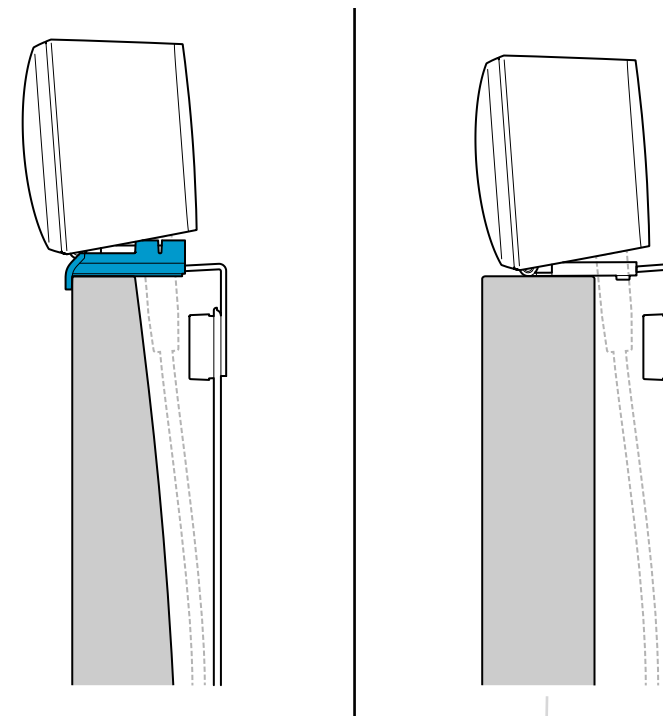


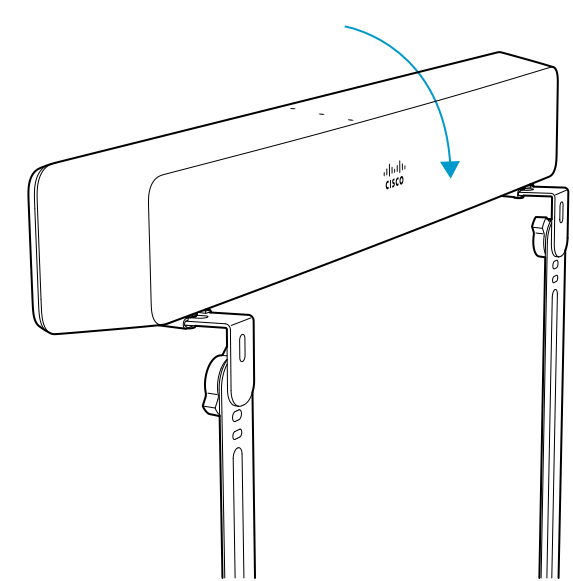
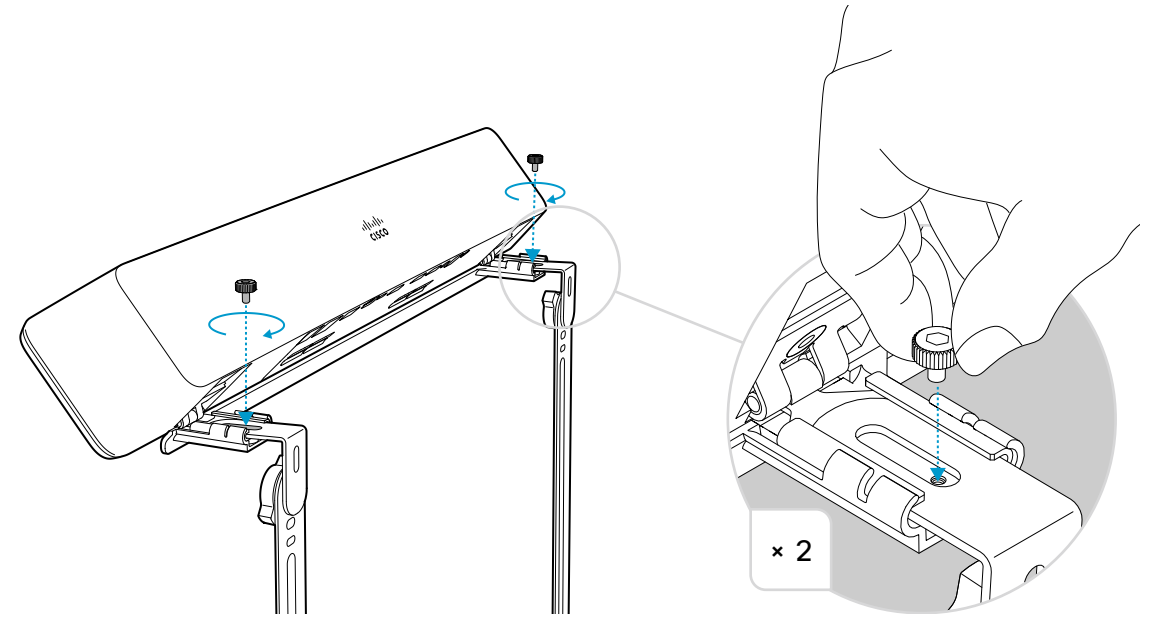
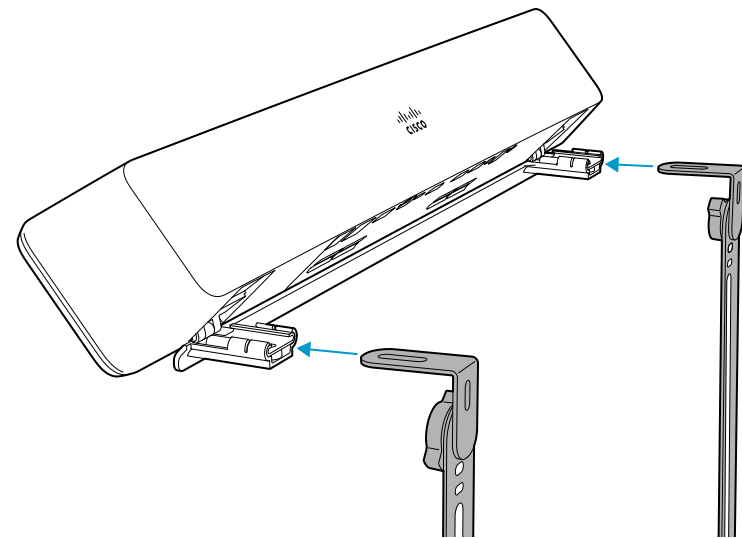
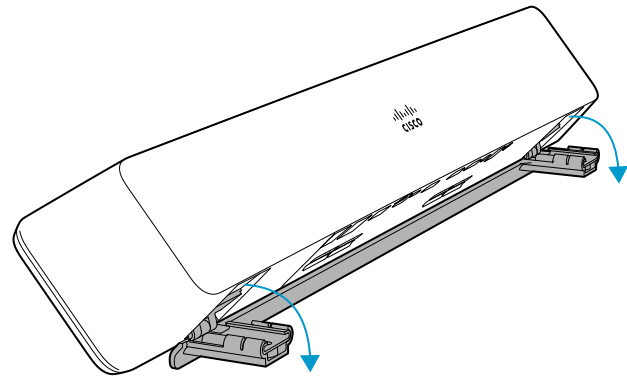
**i** If you want to place your Room Bar beneath a screen, you can mount it upside down and rotate the cover.

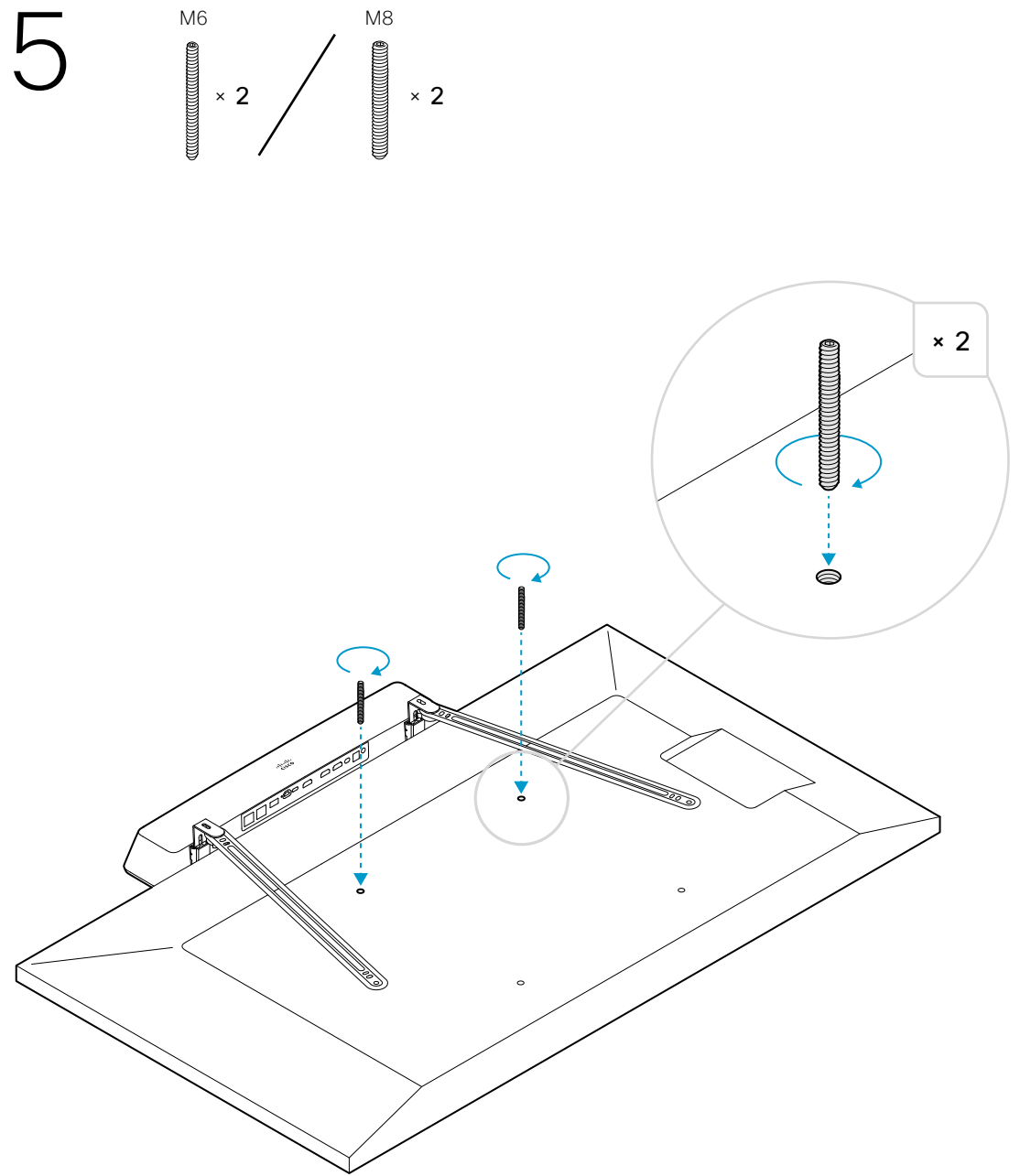
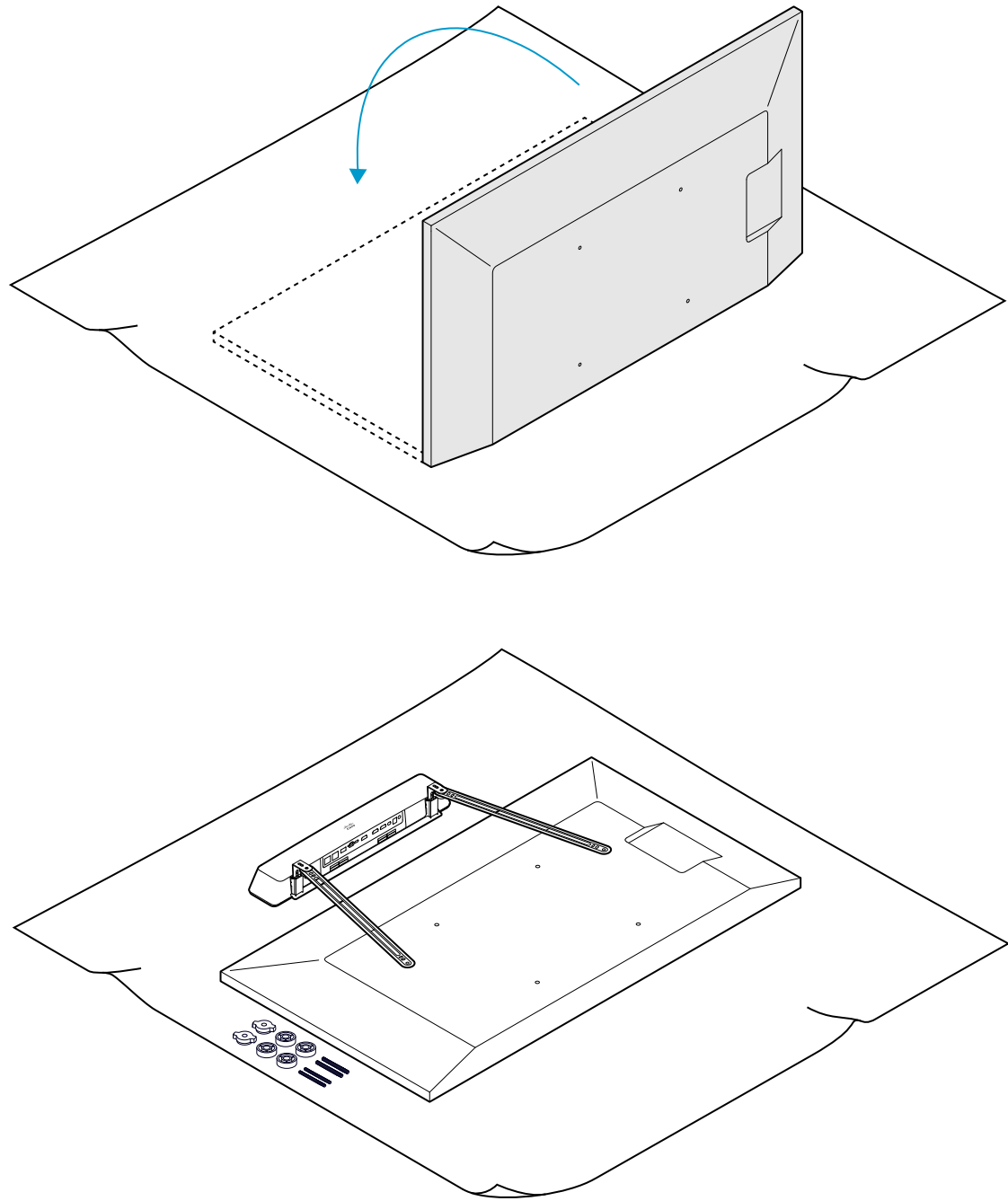
- FR** Si vous souhaitez placer votre Room Bar sous un écran, vous pouvez la monter à l'envers et faire pivoter le panneau.
- ES** Si desea colocar la Room Bar debajo de una pantalla, puede montarla boca abajo y girar la cubierta.
- PT** Se quiser que a Room Bar fique por baixo de um ecrã, pode montá-la invertida e rodar a tampa.
- IT** Se si desidera posizionare il Room Bar sottostante a uno schermo, è possibile installarlo capovolto e ruotarlo.
- DE** Wenn Sie den Room Bar unterhalb eines Bildschirms platzieren möchten, können Sie ihn verkehrt herum montieren und die Abdeckung drehen.

If your screen is too thick at the top, you may need to remove the bumper from the Room Bar.

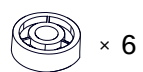
- FR Si la partie supérieure de l'écran est trop épaisse, retirez la protection anti-chocs de la Room Bar.
- ES Si la pantalla es demasiado gruesa en la parte superior, puede que tenga que quitar el paragolpes de la Room Bar.
- PT Se a parte superior do ecrã for demasiado grossa, poderá ser necessário remover o amortecedor da Room Bar.
- IT Se lo schermo è troppo spesso nella parte superiore, potrebbe essere necessario rimuovere il paraurti dalla Room Bar.
- DE Wenn der Bildschirm oben zu breit ist, müssen Sie möglicherweise den Dämpfer vom Room Bar entfernen.





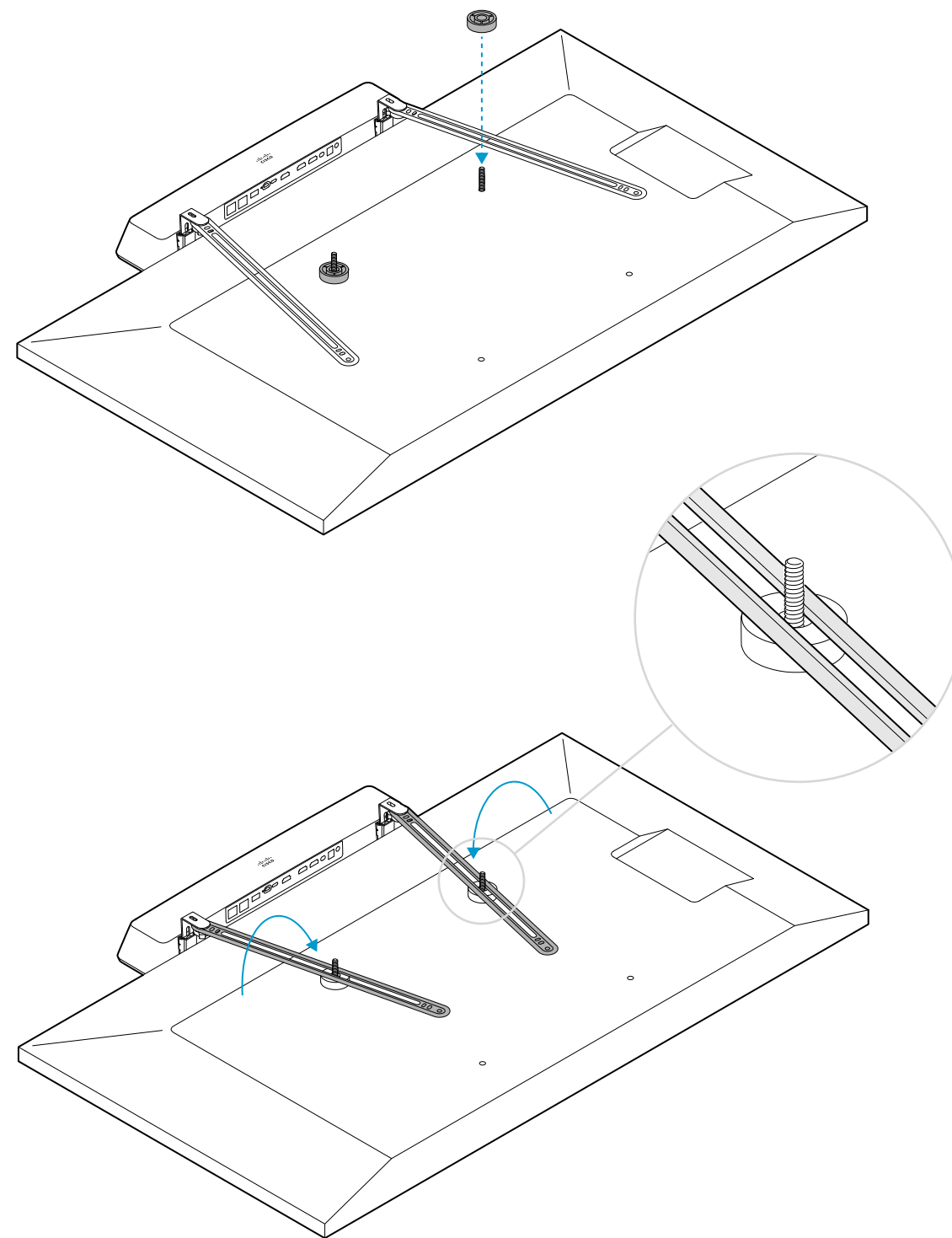
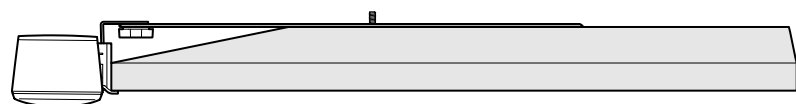
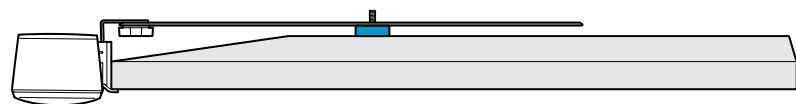
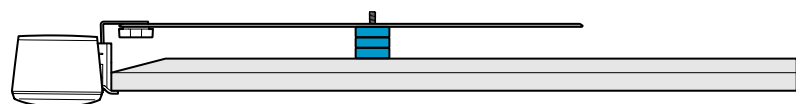
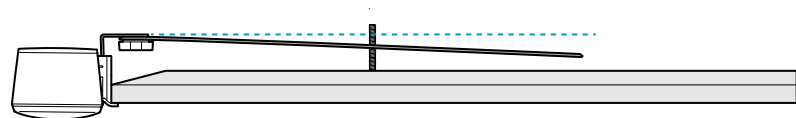


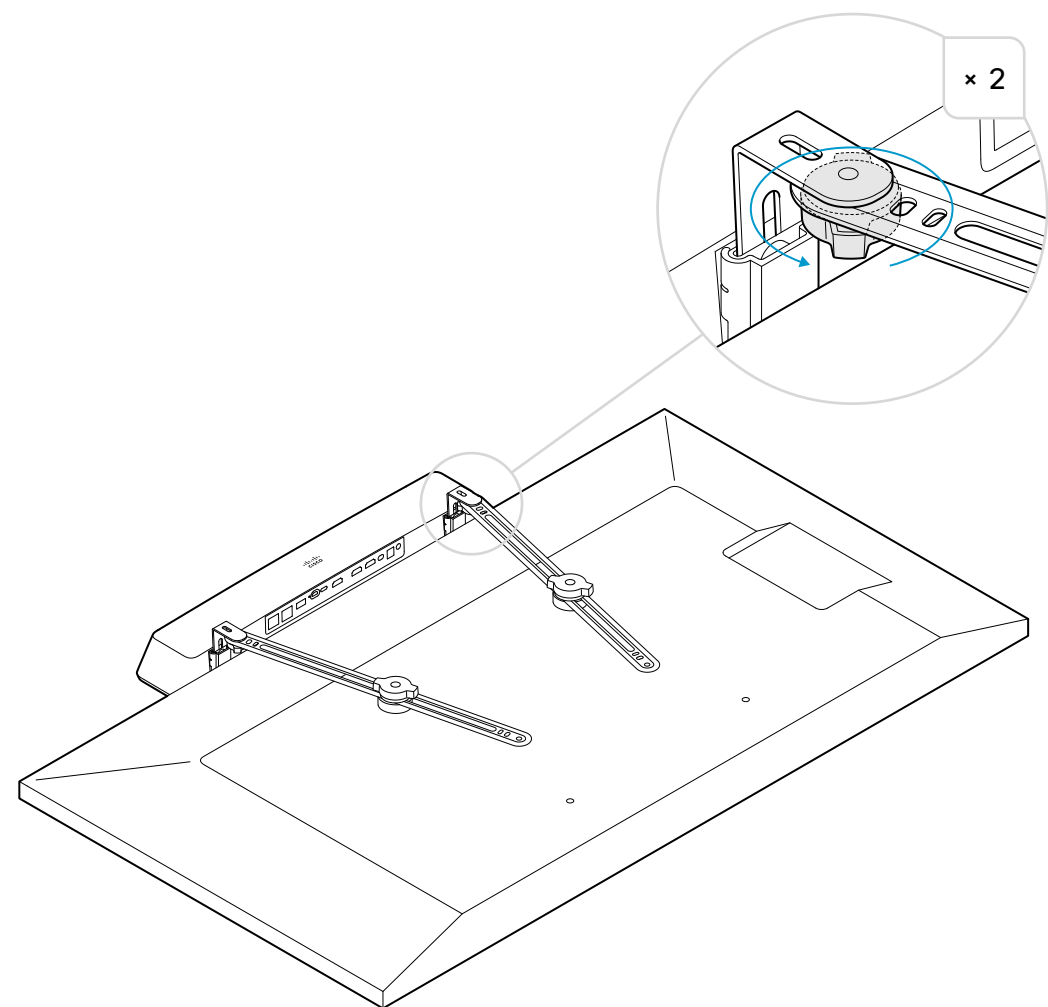
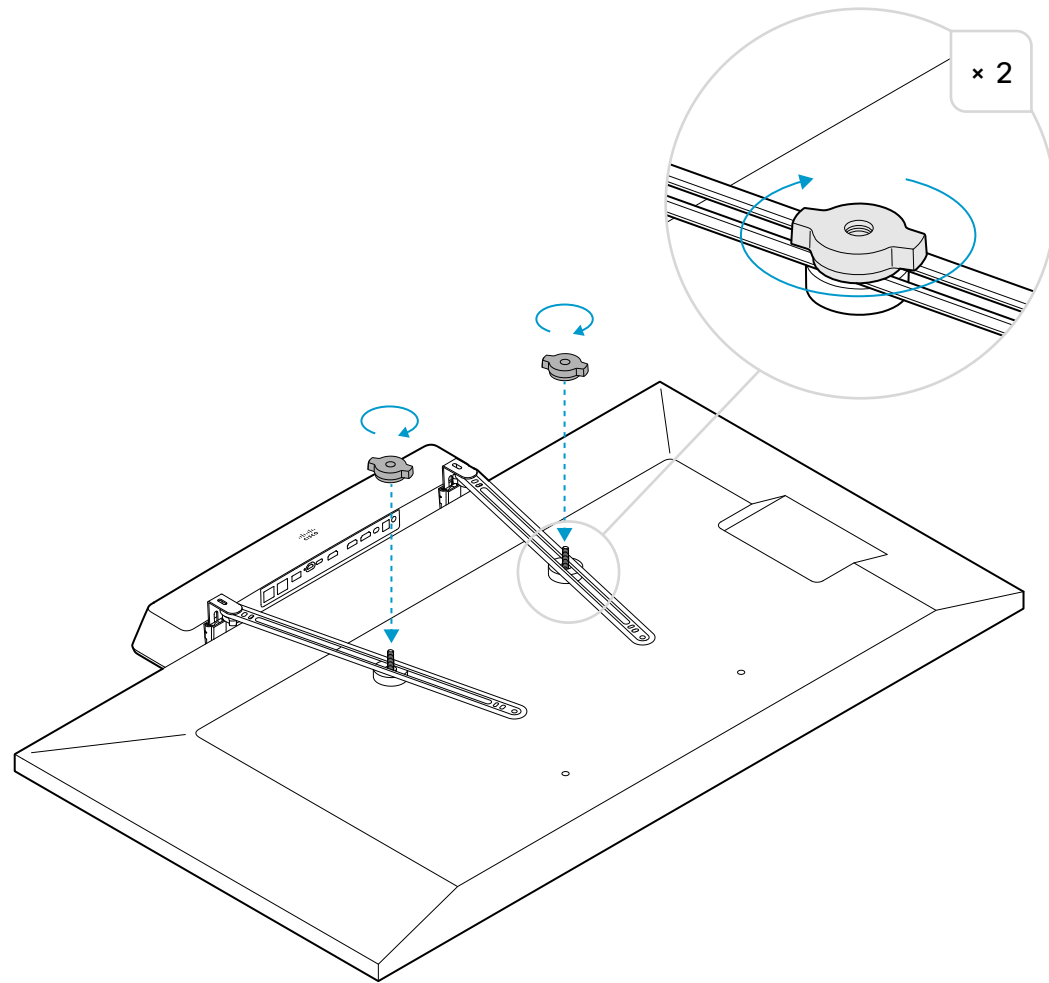
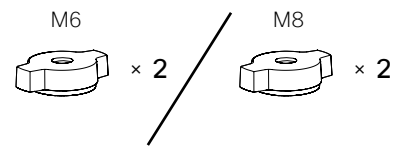


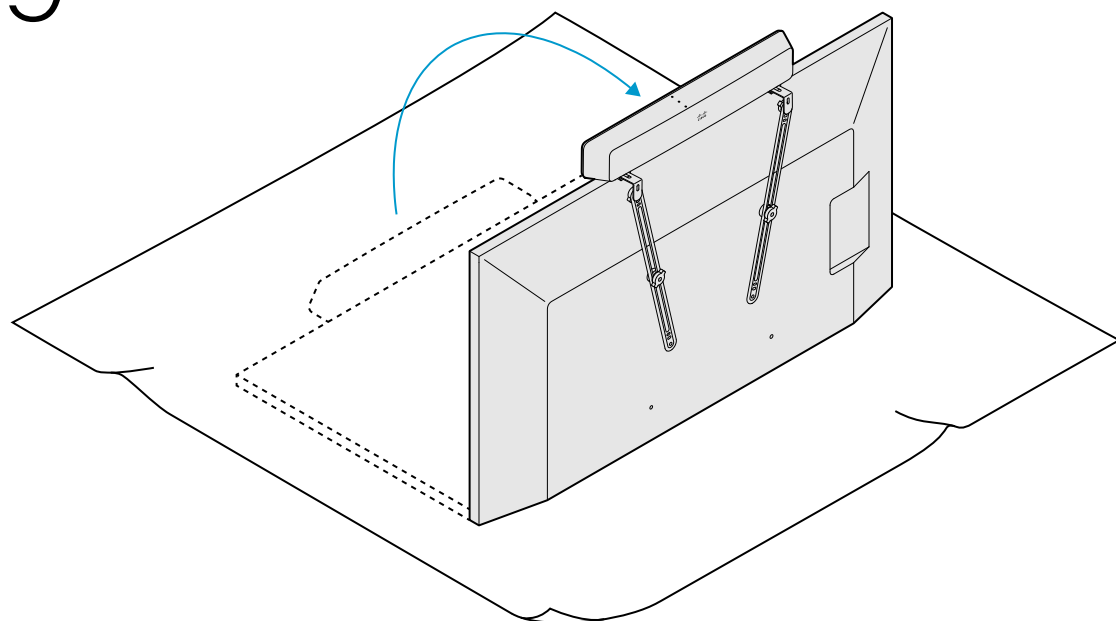


If needed, add spacers to make the rails parallel to the screen.

- FR Si nécessaire, ajoutez des entretoises pour que les rails soient parallèles à l'écran.
- ES Si es necesario, agregue espaciadores para que los rieles estén paralelos a la pantalla.
- PT Se necessário, adicione espaçadores para que as calhas fiquem paralelas ao ecrã.
- IT Se necessario, aggiungere dei distanziali per allineare le guide allo schermo.
- DE Verwenden Sie bei Bedarf Abstandshalter, damit die Leisten parallel zum Bildschirm verlaufen.



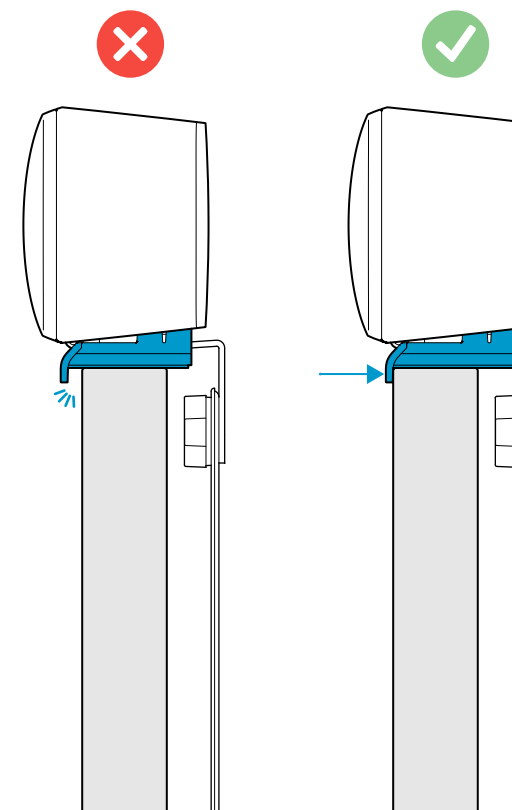


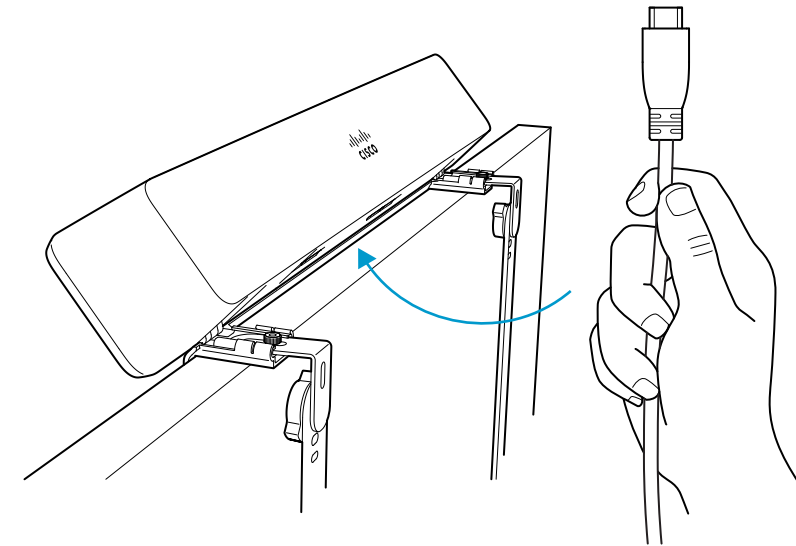
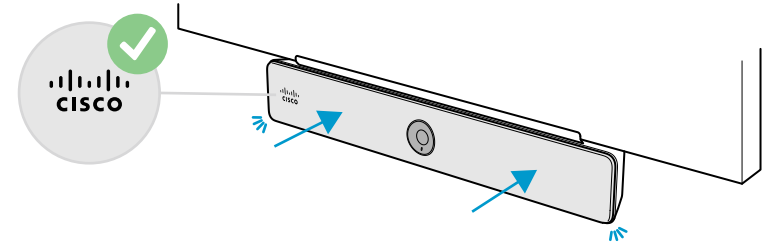
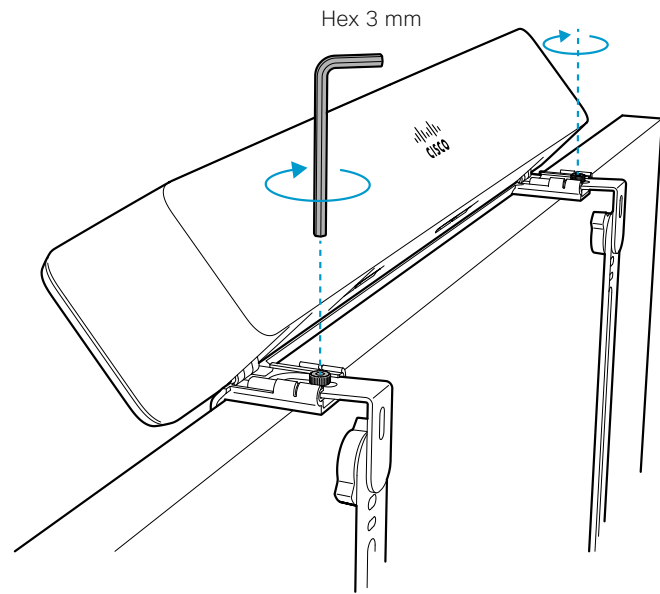
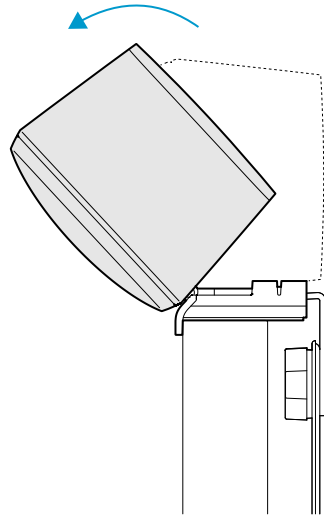


Using the screen mount may change center of gravity of the screen.

Check the stability after mounting the Room Bar. If not stable, the screen should be mounted on the wall.

- FR** Si vous utilisez le support d'écran, cela peut modifier le centre de gravité de l'écran. Contrôlez la stabilité de l'ensemble après le montage de la Room Bar. Si l'ensemble n'est pas stable, l'écran doit être fixé au mur.
- ES** El uso del soporte de la pantalla puede cambiar el centro de gravedad de la pantalla. Compruebe la estabilidad después de montar la Room Bar. Si no es estable, la pantalla debe montarse en la pared.
- PT** A utilização do suporte de ecrã pode alterar o centro de gravidade do ecrã. Verifique a estabilidade depois de montar a Room Bar. Se não estiver estável, o ecrã deve ser montado na parede.
- IT** L'utilizzo del supporto dello schermo potrebbe modificare il centro di gravità dello schermo. Verificare la stabilità dopo aver installato Room Bar. Se non fosse stabile, lo schermo deve essere montato a parete.
- DE** Durch die Bildschirmhalterung kann sich der Schwerpunkt des Bildschirms ändern. Überprüfen Sie die Stabilität nach der Montage des Room Bar. Bei Stabilitätsproblemen sollte der Bildschirm an der Wand angebracht werden.

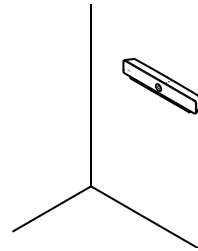




# B

## Wall mounting

Montage mural /  
Montaje en pared /  
Montagem na parede /  
Montaggio a parete /  
Wandmontage

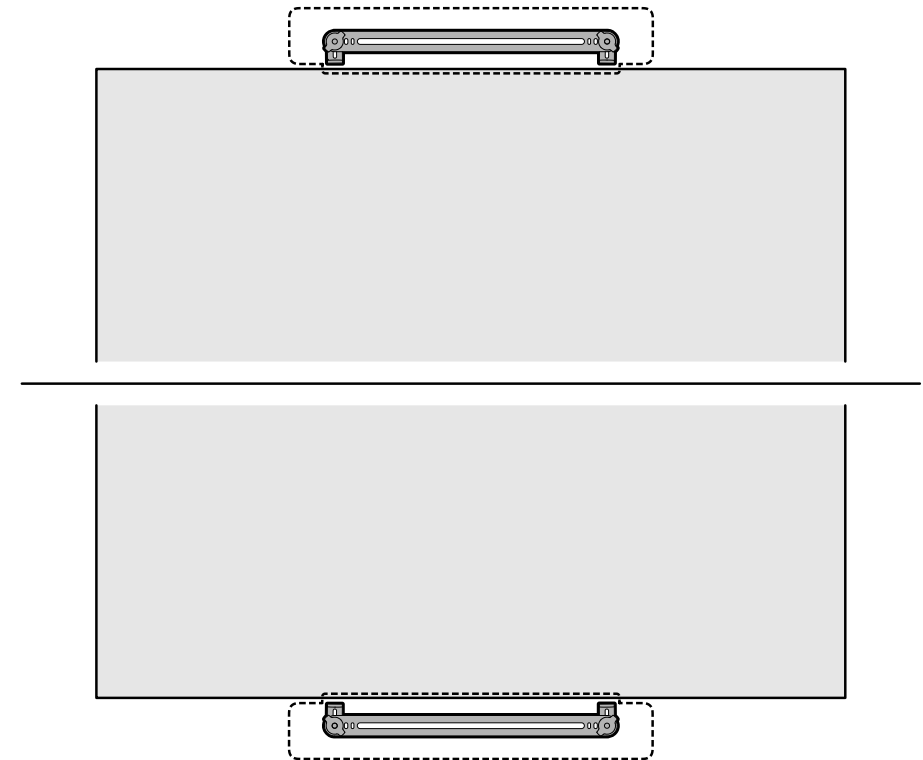


Wall-secured and wall-mounted products.

It is important that wall-secured and wall-mounted parts are securely fixed to the wall by qualified personnel. Follow current building regulations.

- FR** Produits muraux et fixés au mur.  
Il est essentiel que les composants muraux et fixés au mur soient installés par du personnel qualifié. Suivez les réglementations d'installation en vigueur.
- ES** Productos fijados y montados en pared.  
Es importante que las piezas fijadas a la pared y las montadas en la pared sean fijadas de forma segura a la pared por personal cualificado. Siga las normas actuales de construcción.
- PT** Produtos de fixação e montagem na parede.  
É importante que as peças de fixação e montagem na parede sejam fixadas de forma segura na parede por pessoal qualificado. Siga as regulamentações de construção atuais.
- IT** Prodotti montati e fissati a parete.  
È importante che i componenti montati e fissati a parete siano installati a regola d'arte da personale qualificato. Seguire le normative edilizie vigenti.
- DE** Wandbefestigte und -montierte Produkte.  
Es ist wichtig, dass Teile für die Wandmontage durch qualifiziertes Personal sicher an den Wänden befestigt werden. Halten Sie sich an die aktuellen Gebäudevorschriften.

# B



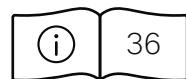
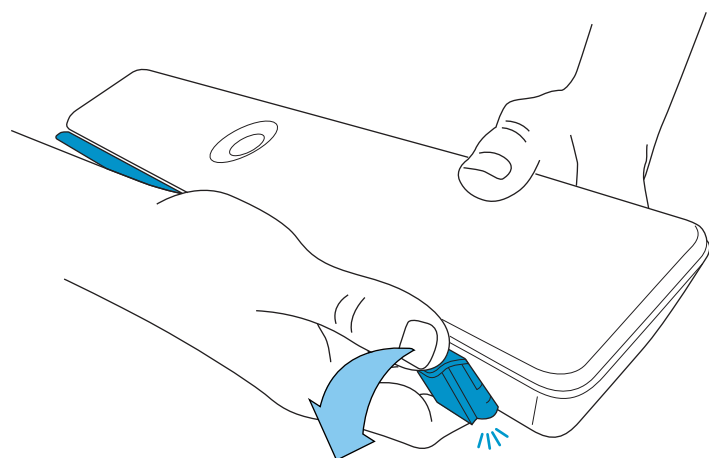
**i** If you want to place your Room Bar beneath a screen, you can mount it upside down and rotate the cover.

- FR** Si vous souhaitez placer votre Room Bar sous un écran, vous pouvez la monter à l'envers et faire pivoter le panneau.
- ES** Si desea colocar la Room Bar debajo de una pantalla, puede montarla boca abajo y girar la cubierta.
- PT** Se quiser que a Room Bar fique por baixo de um ecrã, pode montá-la invertida e rodar a tampa.
- IT** Se si desidera posizionare il Room Bar sottostante a uno schermo, è possibile installarlo capovolto e ruotarlo.
- DE** Wenn Sie den Room Bar unterhalb eines Bildschirms platzieren möchten, können Sie ihn verkehrt herum montieren und die Abdeckung drehen.

# B 1

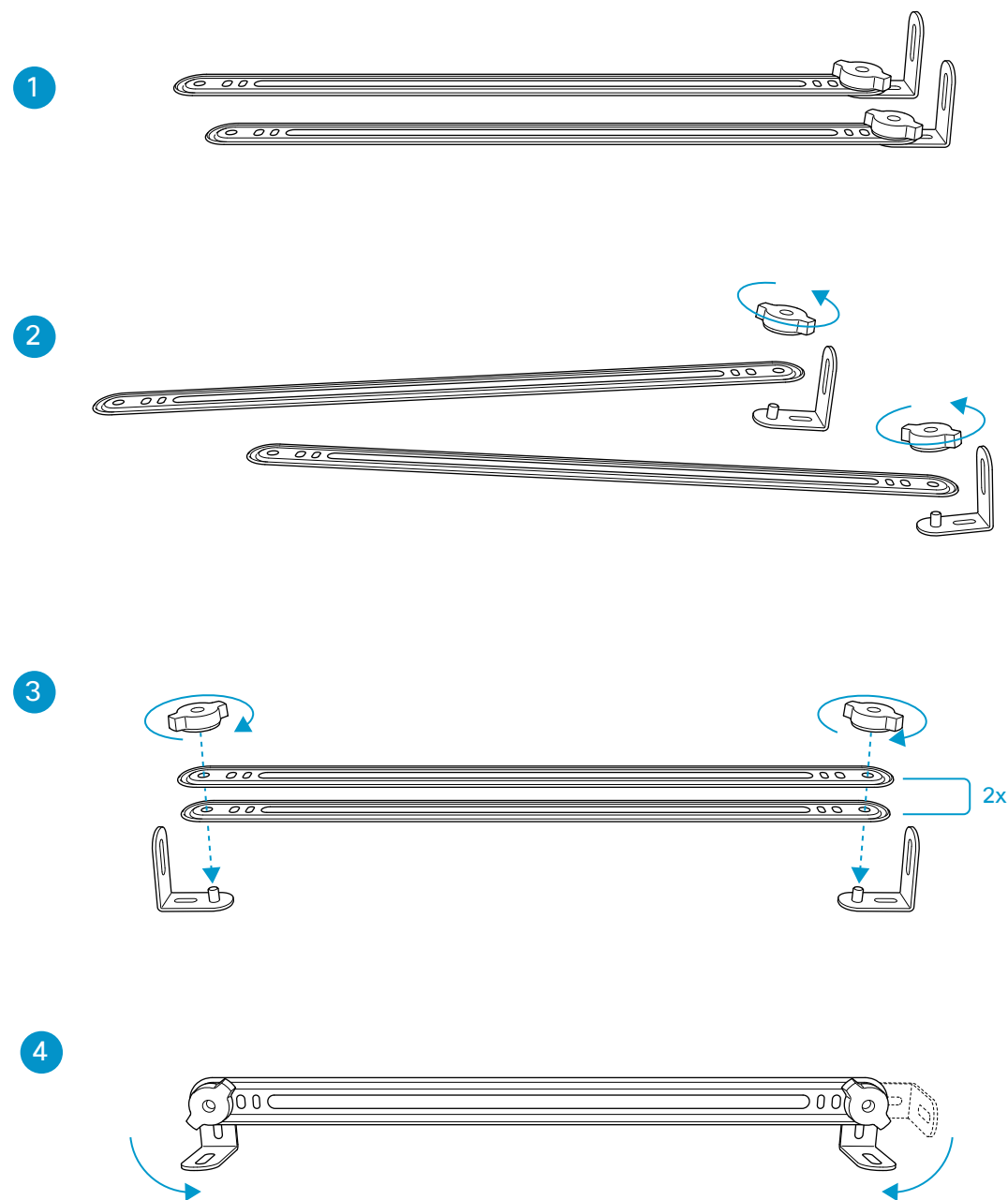
OPTIONAL. If desired, remove the bumper.

- FR FACULTATIF. Si vous le souhaitez, retirez la protection anti-chocs.
- ES OPCIONAL. Si lo desea por su aspecto, extraiga el paragolpes.
- PT OPCIONAL. Se desejar, por questões de aparência, remova o amortecedor.
- IT OPZIONALE. Se lo si desidera per l'aspetto, rimuovere il paraurti.
- DE OPTIONAL: Wenn für das Erscheinungsbild gewünscht, können Sie den Dämpfer entfernen.



# 2

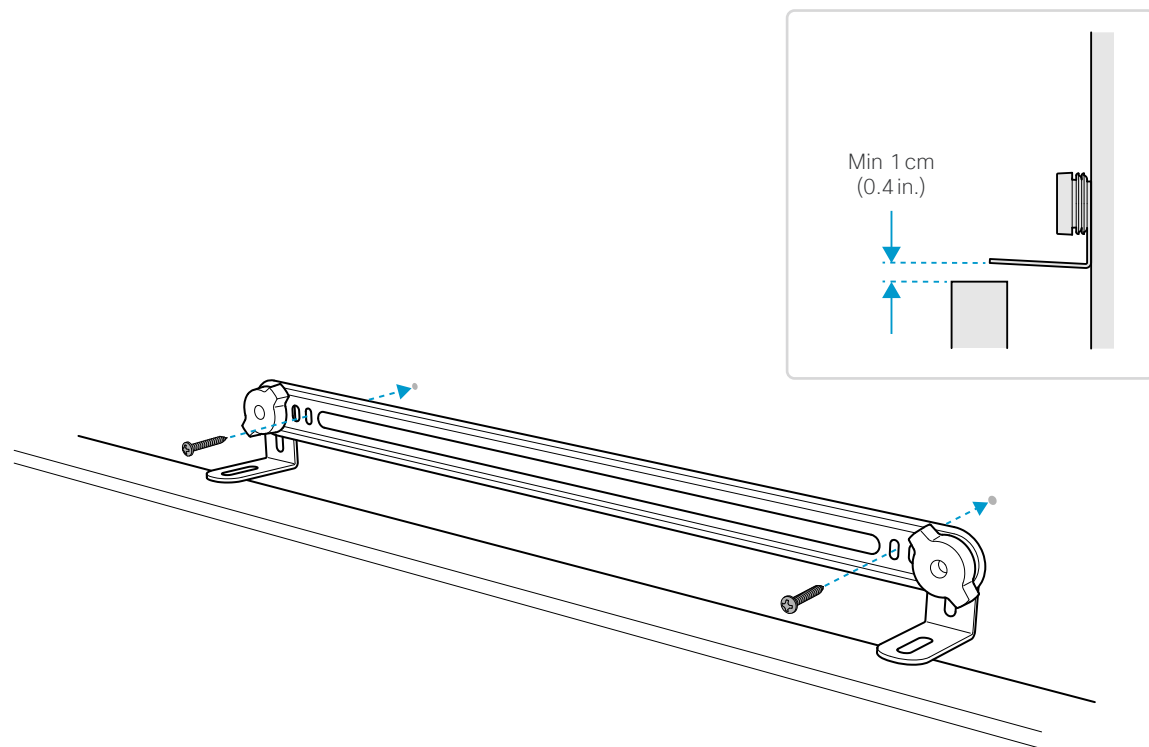
# B



# B 3

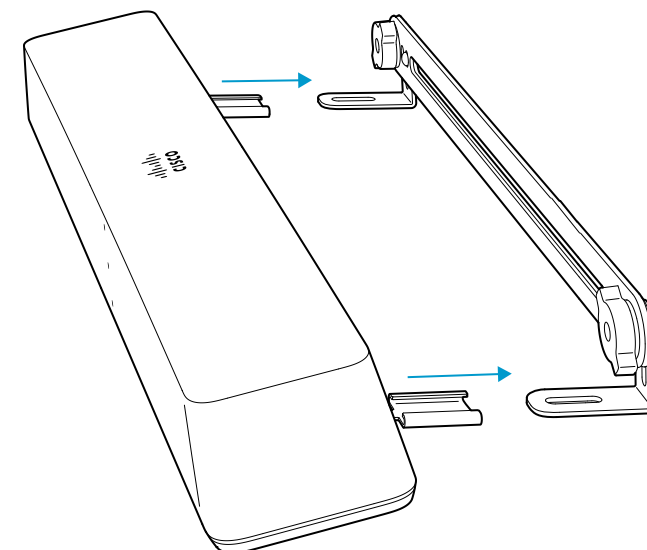
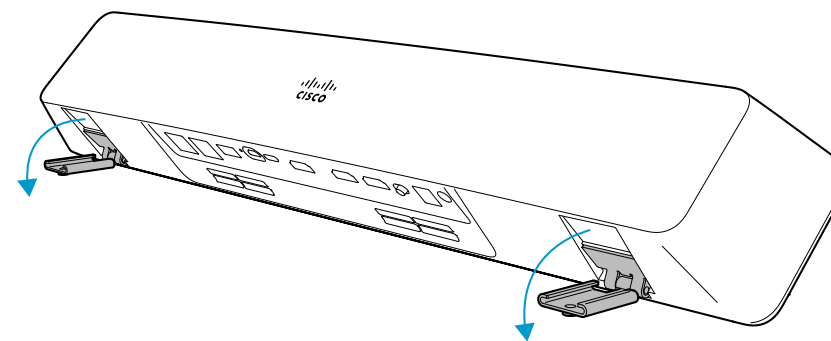
The installer must bring the parts that are required to fix the product securely to the wall.

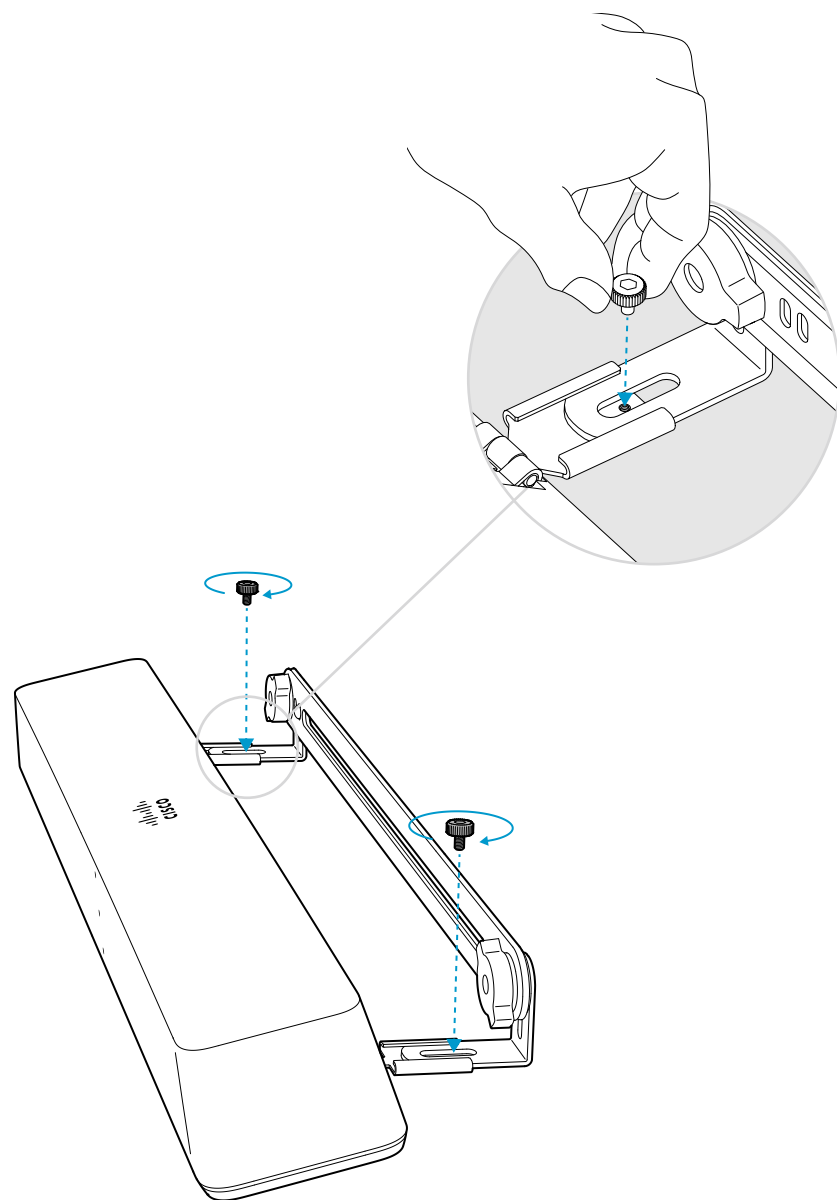
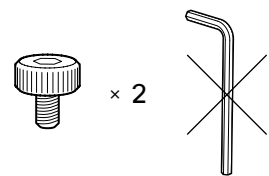
- FR L'installateur doit apporter les pièces nécessaires pour fixer correctement le produit au mur.
- ES El instalador debe traer las piezas necesarias para fijar el producto de manera segura a la pared.
- PT O instalador deverá trazer as peças necessárias para fixar o produto de forma segura na parede.
- IT L'installatore dovrà procurare tutti i componenti necessari a fissare il prodotto alla parete in completa sicurezza.
- DE Der Installateur muss die Teile mitbringen, die erforderlich sind, um das Produkt sicher an der Wand zu fixieren.



# 4

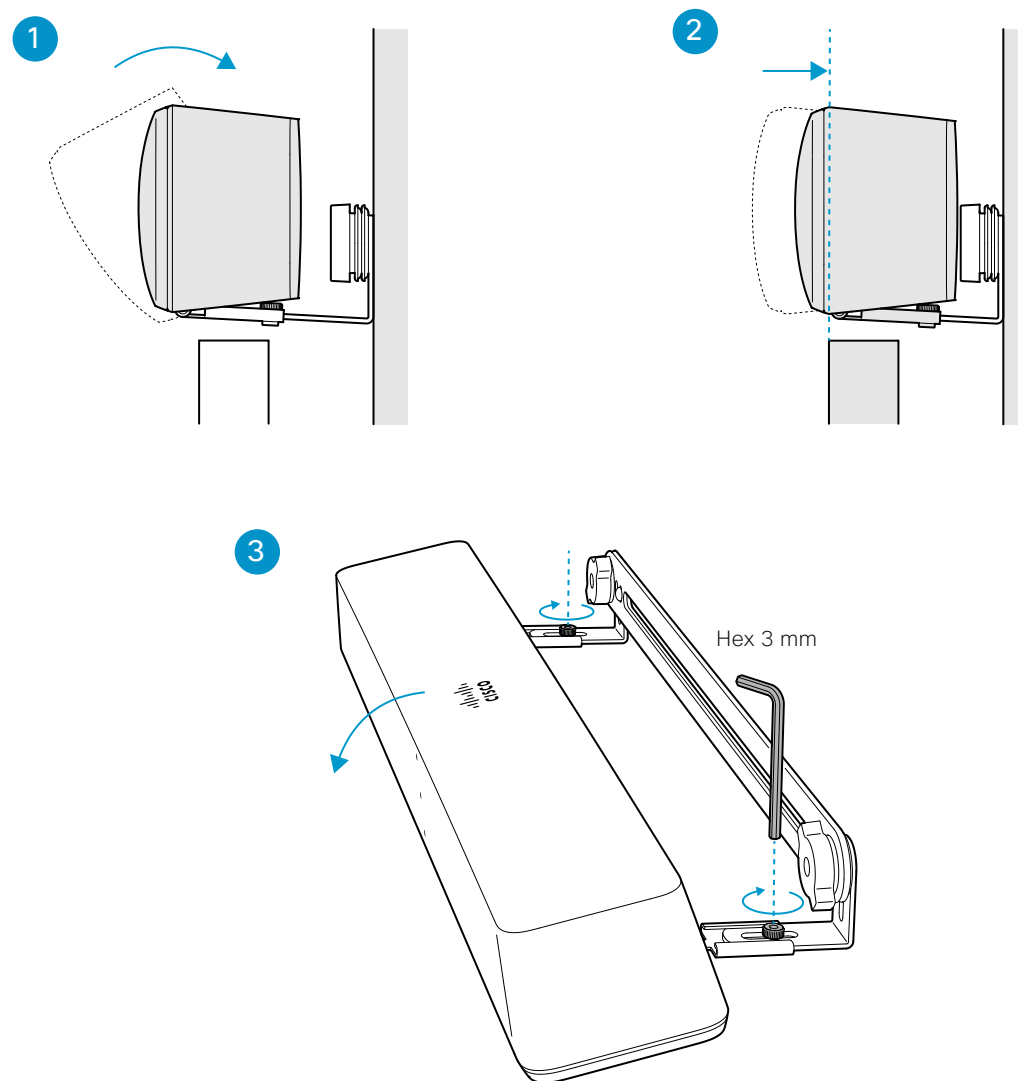
# B



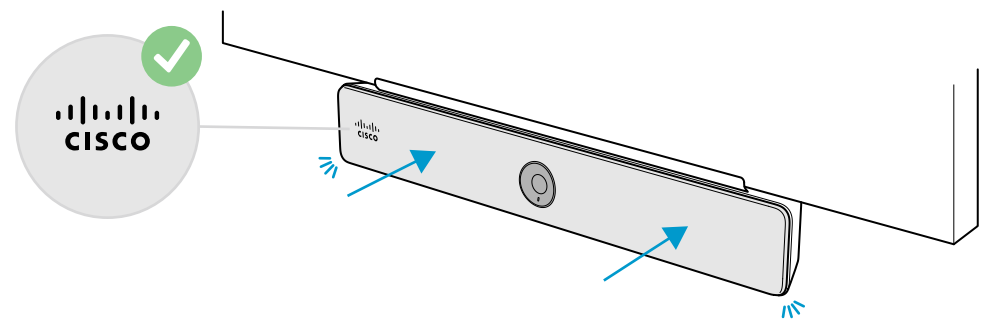


Determine the position of the Room Bar and fasten it in place.

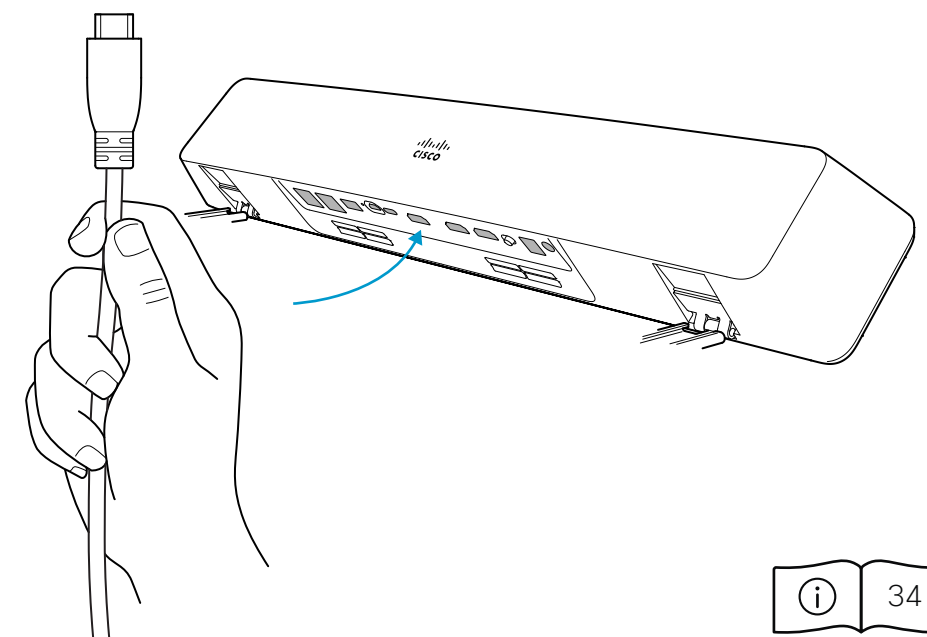
- FR Déterminer la position de la Room Bar et la fixer.
- ES Determine la posición de la Room Bar y fíjela en su lugar.
- PT Determine a posição da Room Bar e fixe-a no lugar pretendido.
- IT Determinare la posizione della Room Bar e fissarla in posizione.
- DE Bestimmen Sie die Position des Room Bar und fixieren Sie ihn.







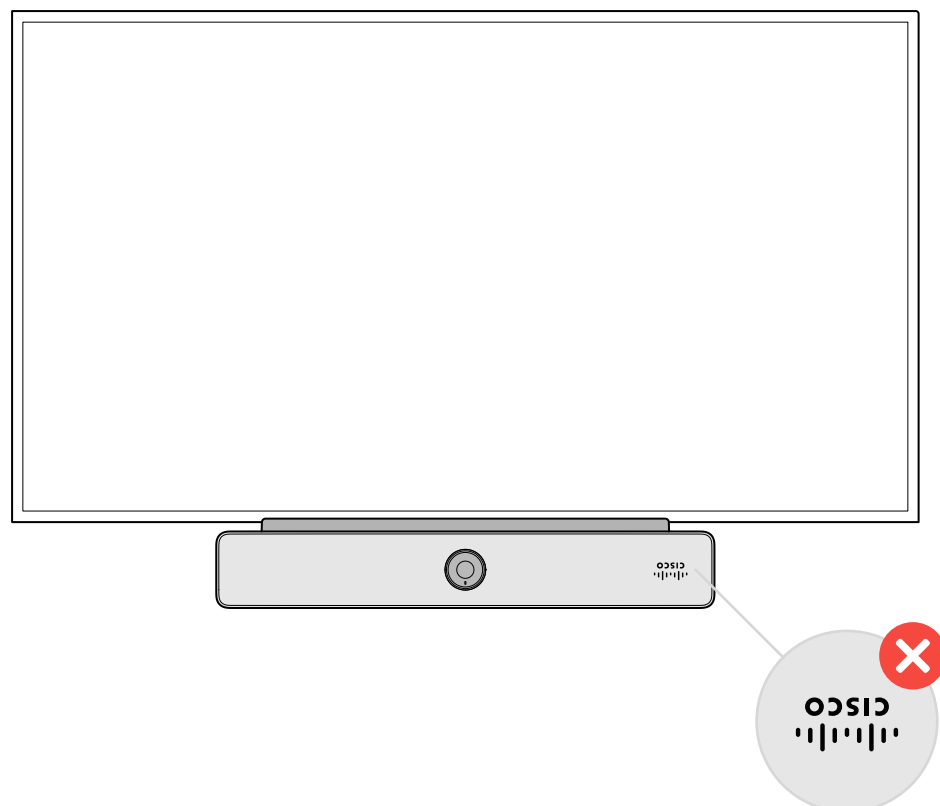
i 32



i 34

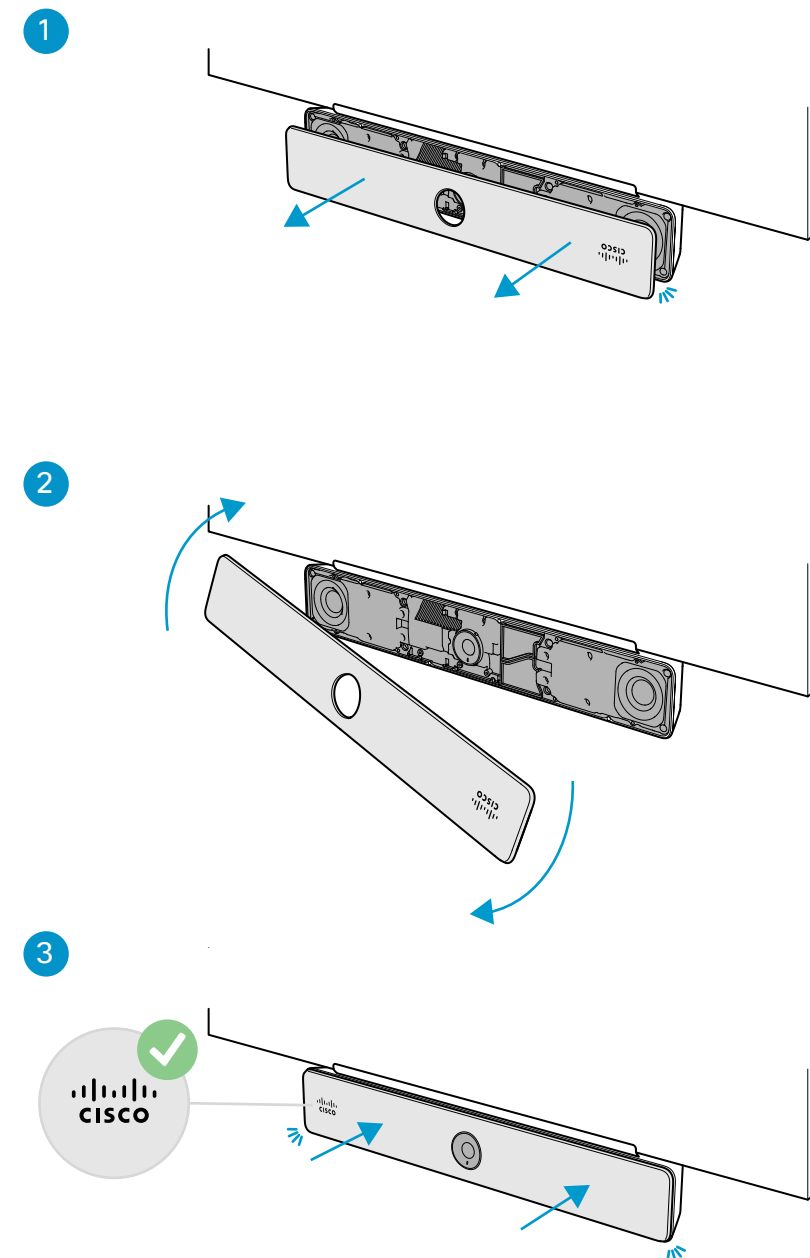
## Rotating the cover

Faire pivoter le panneau / Giro de la cubierta / Rodar a tampa / Rotazione della copertura / Drehen der Abdeckung



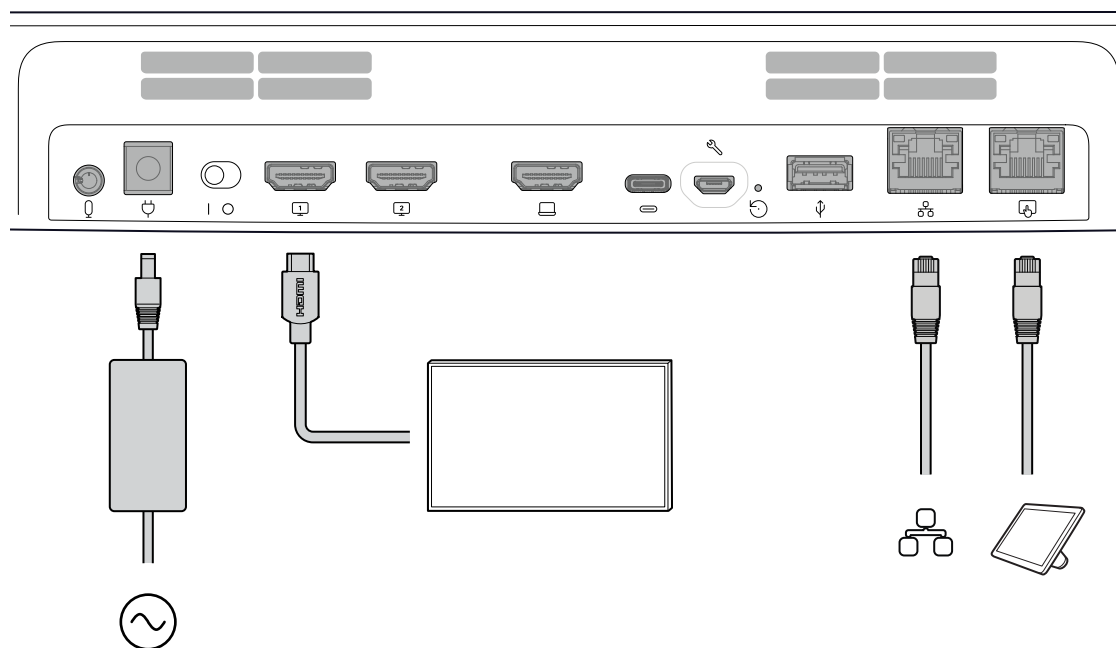
If you have mounted the Room Bar under the screen, rotate the front cover so that the Cisco logo is oriented correctly.

- FR** Si vous avez monté la Room Bar sous l'écran, faites pivoter le panneau avant pour que le logo Cisco soit correctement orienté.
- ES** Si ha montado la Room Bar debajo de la pantalla, gire la cubierta frontal para que el logotipo de Cisco esté orientado correctamente.
- PT** Se montar a Room Bar por baixo do ecrã, rode a tampa frontal até que o logótipo da Cisco fique voltado na direção certa.
- IT** Se la Room Bar è stata montata sotto lo schermo, ruotare la copertura anteriore in modo che il logo Cisco sia orientato correttamente.
- DE** Wenn Sie den Room Bar unterhalb des Bildschirms montiert haben, drehen Sie die Abdeckung, sodass das Cisco Logo richtig ausgerichtet ist.



## Connecting the cables

Connexion des câbles / Conexión de los cables / Ligar os cabos /  
Collegamento dei cavi / Anschließen der Kabel

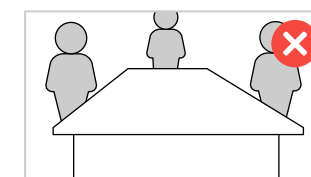
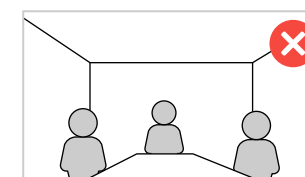
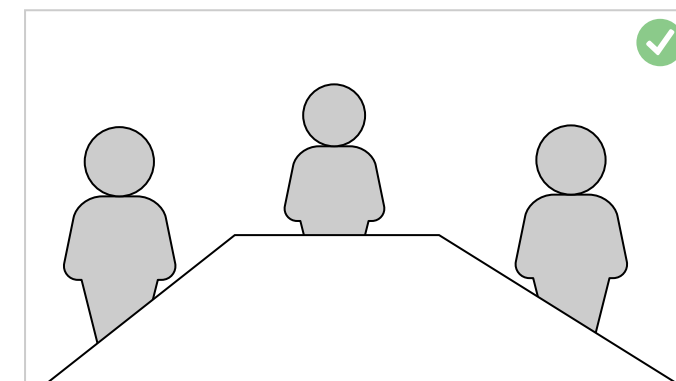
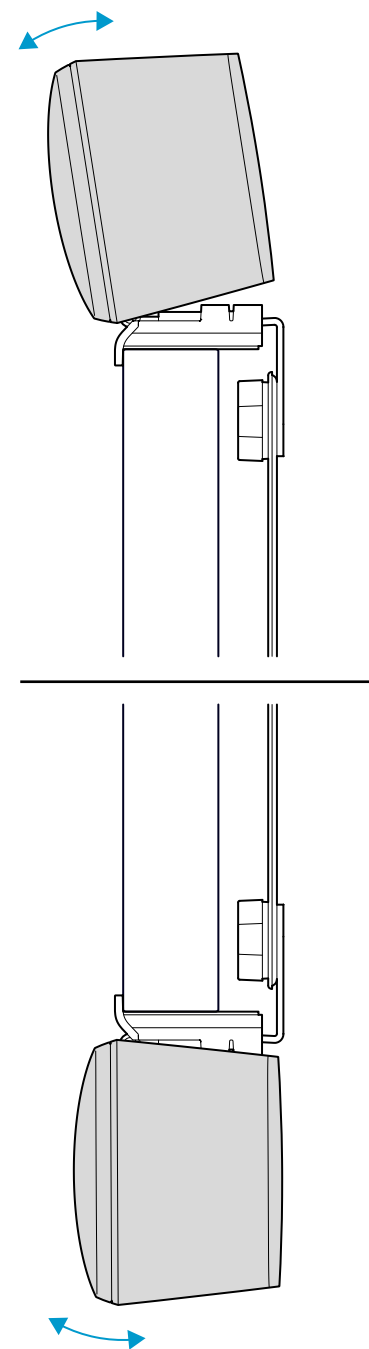


Connect the cables and follow the on-screen instructions to setup your Room Bar.

- FR** Connectez les câbles et suivez les instructions à l'écran pour configurer votre Room Bar.
- ES** Conecte los cables y siga las instrucciones que aparecen en la pantalla para configurar la Room Bar.
- PT** Ligue os cabos e siga as instruções no ecrã para configurar a Room Bar.
- IT** Collegare i cavi e seguire le istruzioni visualizzate per configurare Room Bar.
- DE** Schließen Sie die Kabel an und befolgen Sie die Anweisungen auf dem Bildschirm, um den Room Bar einzurichten.

## Adjusting the camera angle

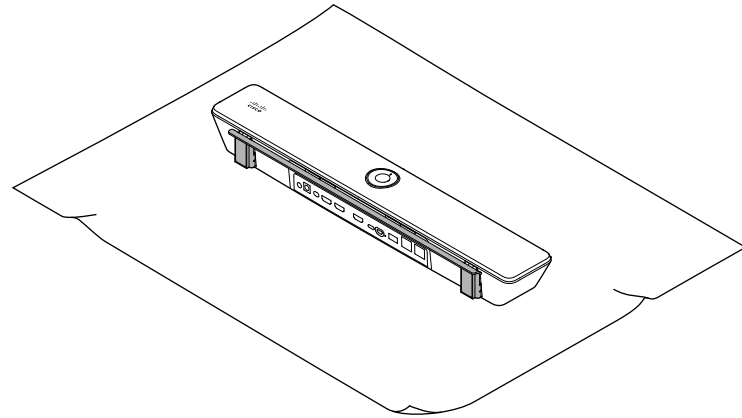
Ajustez l'angle de la caméra / Ajuste del ángulo de la cámara /  
Ajustar o ângulo da câmara / Regolazione dell'angolo della videocamera /  
Anpassen des Kamerawinkels



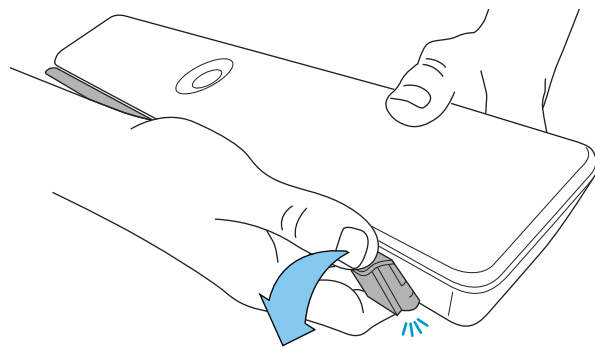
## Removing the bumper

Retrait de la protection anti-chocs / Retirada del paragolpes /  
Remover o amortecedor / Rimozione del paraurti / Entfernen des Dämpfers

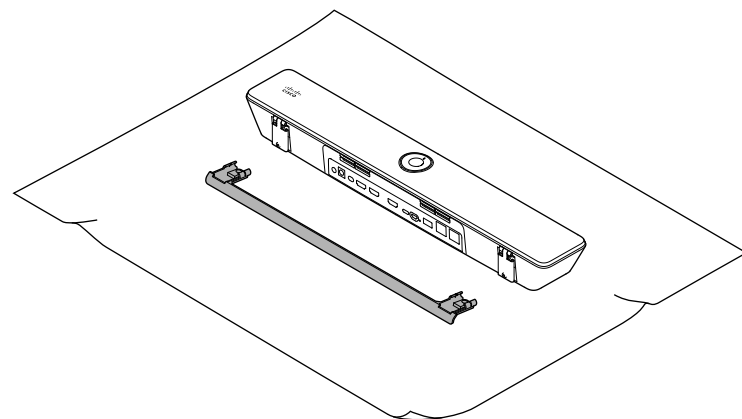
1



2

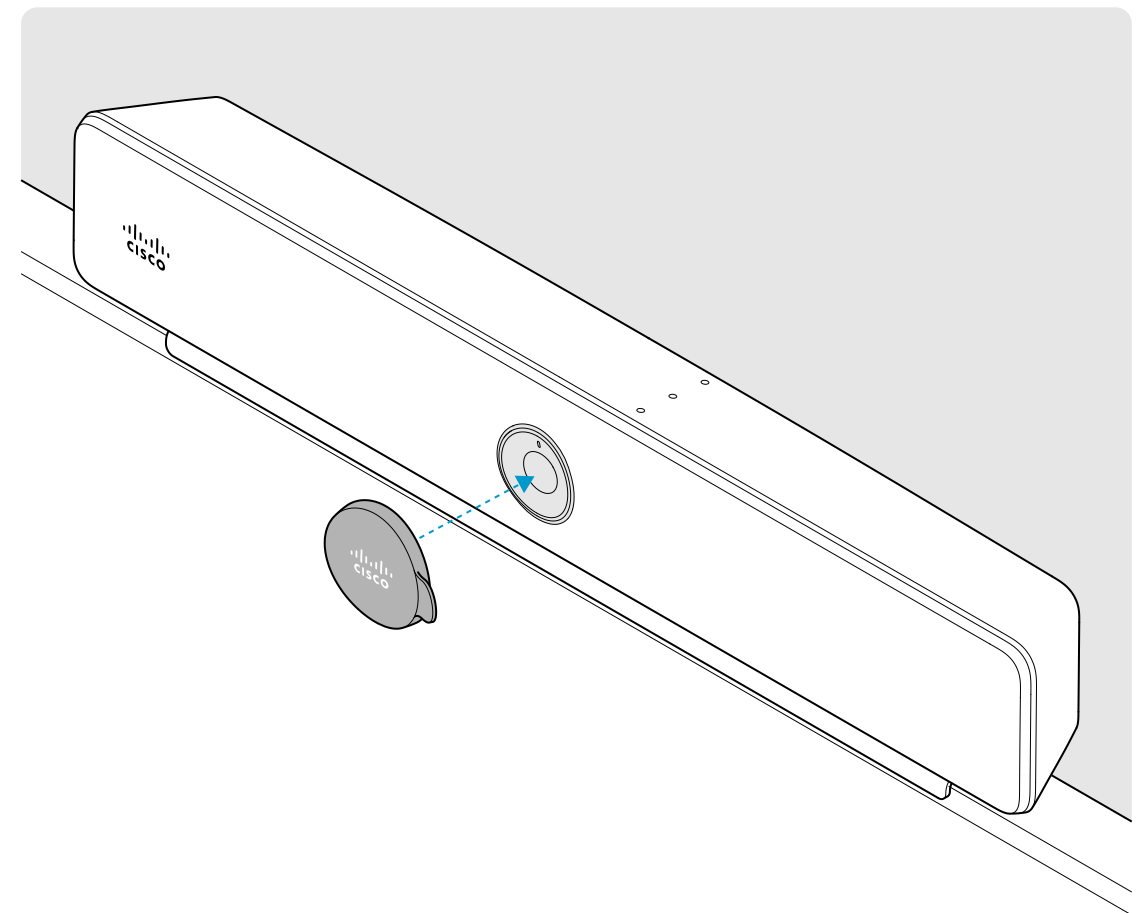
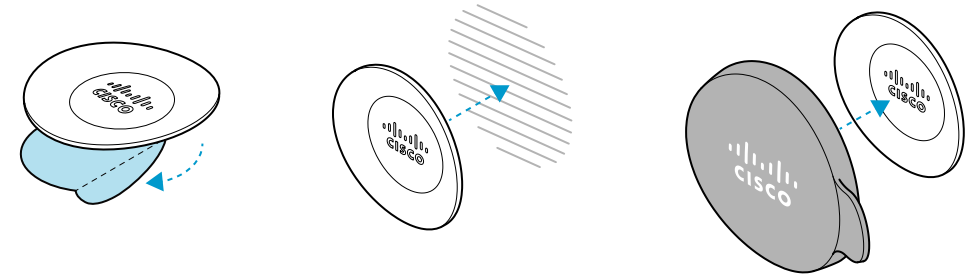


3



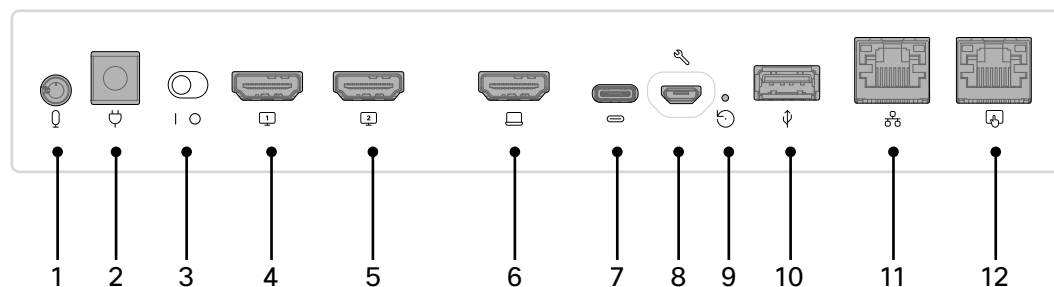
## Using the privacy cover

Utilisation du volet de confidentialité / Uso de la cubierta de privacidad /  
Usar a tampa de proteção / Utilizzo della copertura per la privacy /  
Verwenden der Sichtschutzabdeckung



## About the connector panel

À propos du panneau de connexion / Acerca del panel de conectores /  
Descrição do painel de ligações / Informazioni sul pannello connettori /  
Informationen zum Anschlusspanel



- 1. Analog microphone input**  
Entrée microphone analogique / Entrada de micrófono analógica /  
Entrada de microfone analógica / Ingresso microfono analogico /  
Analoger Mikrofoneingang
- 2. Power**  
Alimentation / Alimentación / Alimentação/ Alimentazione/ Stromversorgung
- 3. Power switch**  
Interrupteur d'alimentation / Interruptor de alimentación eléctrica / Botão de alimentação /  
Interruttore di alimentazione / Netzschalter
- 4. HDMI out: primary screen**  
Sortie HDMI : écran primaire / Salida de HDMI: pantalla principal / Saída HDMI: ecrã principal /  
Uscita HDMI per schermo principale / HDMI-Ausgang: Hauptbildschirmi
- 5. HDMI out: second screen**  
Sortie HDMI : deuxième écran / Salida de HDMI: segunda / Saída HDMI: segundo ecrã /  
Uscita HDMI per secondo schermo / HDMI-Ausgang: Zweiter Bildschirm
- 6. HDMI in: content sharing**  
Entrée HDMI : partage de contenu / Entrada de HDMI: uso compartido de contenido /  
Entrada HDMI: partilha de conteúdos / Ingresso HDMI per condivisione di contenuti /  
HDMI-Eingang: Inhaltsfreigabe
- 7. USB-C: USB-passthrough and content sharing**  
USB-passthrough et partage de contenu / USB-passthrough y compartición de contenido /  
Passagem USB e partilha de conteúdo / Passthrough USB e condivisione dei contenuti /  
USB-Passthrough und Inhaltsfreigabe
- 8. Maintenance (micro USB)**  
Maintenance (micro USB / Mantenimiento (micro USB) / Manutenção (micro USB) /  
Manutenzione (micro USB) / Wartung (Mikro-USB)
- 9. Factory reset**  
Rétablissement des paramètres d'usine /  
Restablecimiento de los parámetros de fábrica / Reposição de predefinições de fábrica /  
Ripristino dei valori predefiniti / Zurücksetzen auf Werkseinstellungen
- 10. USB-A**  
USB-A / USB-A / USB-A / USB-A / USB-A
- 11. Network (Ethernet)**  
Réseau (Ethernet) / Red (Ethernet) / Rede (Ethernet) / Rete (Ethernet) / Netzwerk (Ethernet)
- 12. Room Navigator (touch interface)**  
Room Navigator (interface utilisateur) / Room Navigator (interfaz del usuario) /  
Room Navigator (interface de utilizador) / Room Navigator (interfaccia utente) /  
Room Navigator (Benutzeroberfläche)

Visit these websites to learn more about your device.

[FR](#) Consultez les sites ci-dessous pour en savoir plus sur votre appareil.

[ES](#) Visite estos sitios web para obtener más información sobre su dispositivo.

[PT](#) Visite estes Web sites para obter mais informações sobre o seu dispositivo.

[IT](#) Visitare questi siti Web per ottenere maggiori informazioni sul tuo dispositivo.

[DE](#) Besuchen Sie diese Websites, um mehr über dieses Produkt zu erfahren.



[help.webex.com](https://help.webex.com)



[cs.co/mtrdevice-docs](https://cs.co/mtrdevice-docs)



[cisco.com/go/room-docs](https://cisco.com/go/room-docs)



[cs.co/webexadoption](https://cs.co/webexadoption)



[projectworkplace.cisco.com](https://projectworkplace.cisco.com)



---

Cisco Systems Inc.  
Corporate Headquarters  
170 West Tasman Dr.  
San Jose, CA 95134  
USA

<https://www.cisco.com/go/offices>

---

Cisco and the Cisco logo are trademarks or registered trademarks of Cisco and/or its affiliates in the U.S. and other countries. To view a list of Cisco trademarks, go to this URL: [www.cisco.com/go/trademarks](http://www.cisco.com/go/trademarks). Third-party trademarks mentioned are the property of their respective owners. The use of the word partner does not imply a partnership relationship between Cisco and any other company. (1110R)

- FR** Cisco et le logo Cisco sont des marques commerciales ou déposées de Cisco et/ou de ses filiales aux États-Unis et dans d'autres pays. Pour consulter la liste des marques commerciales de Cisco, visitez la page : [www.cisco.com/go/trademarks](http://www.cisco.com/go/trademarks). Les autres marques commerciales mentionnées dans le présent document sont la propriété de leurs détenteurs respectifs. L'utilisation du terme « partenaire » n'implique pas de relation de partenariat entre Cisco et toute autre entreprise. (1110R)
- ES** Cisco y el logotipo de Cisco son marcas comerciales o registradas de Cisco y/o sus filiales en Estados Unidos y otros países. Si desea consultar una lista de las marcas comerciales de Cisco, visite: [www.cisco.com/go/trademarks](http://www.cisco.com/go/trademarks). Las marcas comerciales de terceros que aquí se mencionan pertenecen a sus respectivos propietarios. El uso de la palabra "partner" no implica la existencia de una asociación entre Cisco y cualquier otra empresa. (1110R)
- PT** Cisco e o logótipo da Cisco são marcas comerciais ou marcas comerciais registadas da Cisco e/ou das respectivas empresas afiliadas nos EUA e noutros países. Para ver uma lista de marcas comerciais da Cisco, aceda a este URL: [www.cisco.com/go/trademarks](http://www.cisco.com/go/trademarks). As marcas comerciais de terceiros mencionadas são propriedade dos respectivos proprietários. A utilização da palavra parceiro não implica uma relação de parceria entre a Cisco e qualquer outra empresa. (1110R)
- IT** Cisco e il logo Cisco sono marchi o marchi registrati di Cisco e/o dei relativi affiliati negli Stati Uniti e in altri paesi. Per visualizzare l'elenco di marchi Cisco, visitare il sito Web all'indirizzo: [www.cisco.com/go/trademarks](http://www.cisco.com/go/trademarks). I marchi commerciali di terze parti citati sono proprietà dei rispettivi titolari. L'utilizzo del termine partner non implica una relazione di partnership tra Cisco e altre aziende. (1110R)
- DE** Cisco und das Cisco Logo sind Marken oder eingetragene Marken von Cisco und/oder Partnerunternehmen in den Vereinigten Staaten und anderen Ländern. Eine Liste der Cisco Marken finden Sie unter [www.cisco.com/go/trademarks](http://www.cisco.com/go/trademarks). Die genannten Marken anderer Anbieter sind Eigentum der jeweiligen Inhaber. Die Verwendung des Begriffs „Partner“ impliziert keine gesellschaftsrechtliche Beziehung zwischen Cisco und anderen Unternehmen. (1110R)