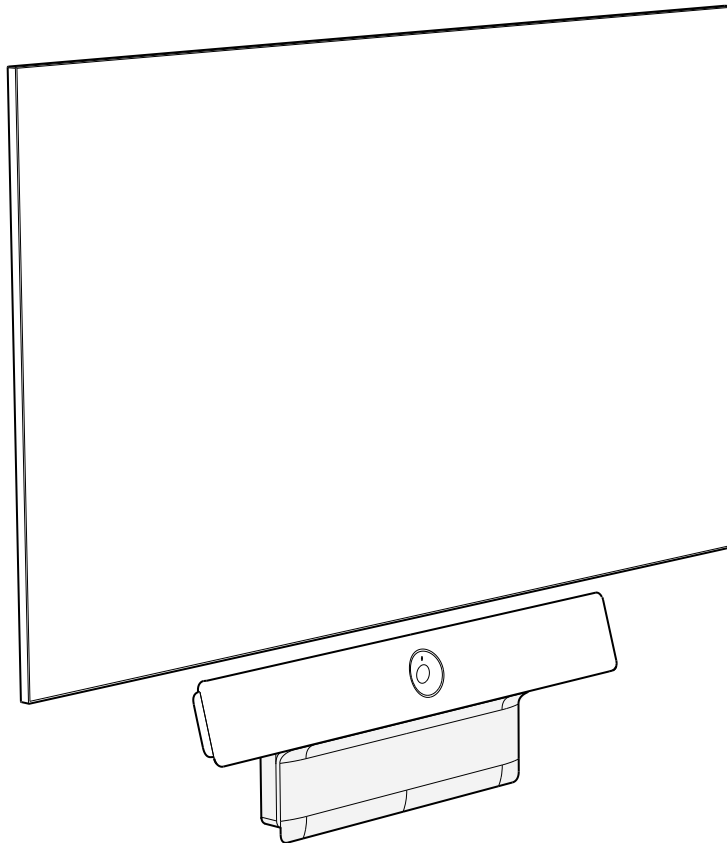


Cisco Webex Room Kit Cable Cover

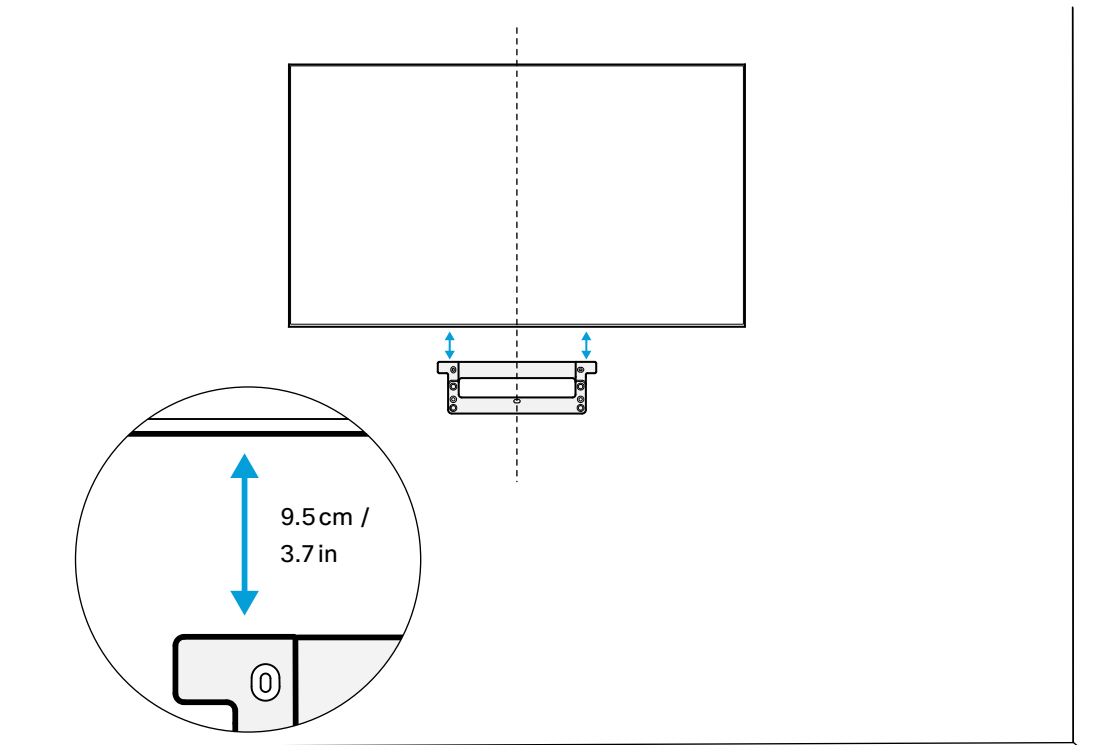
Installation Guide

- (FR) Guide d'installation
- (DE) Installationshandbuch
- (IT) Guida per l'installazione
- (ES) Guía de instalación
- (PT) Manual de Instalação



Mount the wall mount bar

Installez le support de montage mural / Anbringen der Wandhalterungsleiste / Installare la barra per il montaggio a parete / Monte la barra de montaje en pared / Montar a barra de montagem na parede



Due to the size and mass of this product, it is important that the wall-mounted system is safely installed according to these installation instructions.

The wall and mounting hardware must be able to safely support the product.

The wall-mounted system must be installed by qualified personnel, in accordance with state and local building regulations.

En raison de la taille et du poids de ce produit, il est important que le système fixé au mur soit installé de manière sécurisée, conformément à ces instructions d'installation.

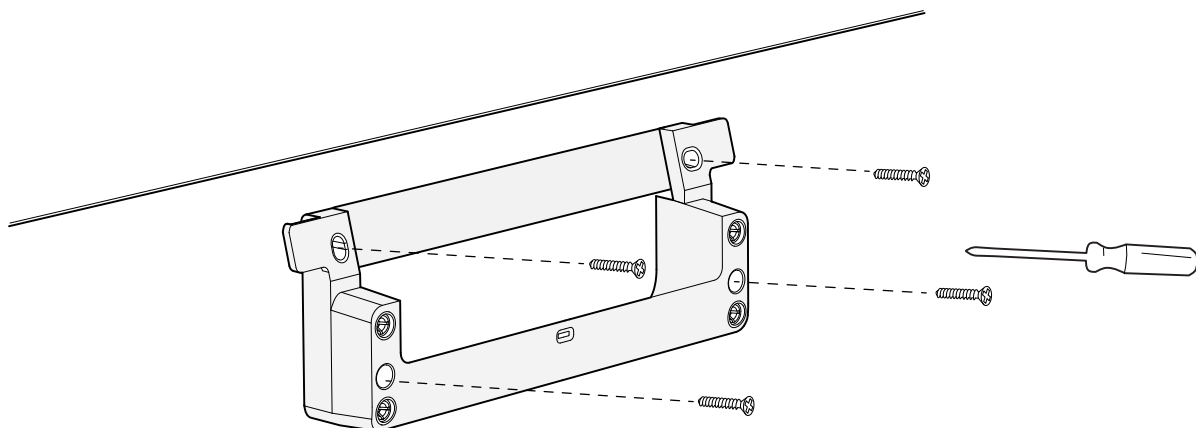
Le mur et le matériel de montage doivent pouvoir supporter le produit en toute sécurité.

Le système de fixation mural doit être installé par du personnel formé, conformément aux codes de construction national provincial et municipal.

Aufgrund von Größe und Gewicht dieses Produkts ist es wichtig, dass das System für die Wandmontage der Installationsanleitung entsprechend sicher installiert wird.

Das Wand- und Montagezubehör muss das Produkt auf sichere Weise befestigen.

Das System für die Wandmontage muss gemäß den staatlichen und örtlichen Bauvorschriften von qualifiziertem Fachpersonal installiert werden.



A causa delle dimensioni e del peso di questo prodotto, è importante che il sistema a parete sia installato in condizioni di sicurezza seguendo le presenti istruzioni di installazione.

La parete e il materiale di montaggio devono essere in grado di sostenere il prodotto in condizioni di sicurezza.

Il sistema a parete deve essere installato da personale qualificato in conformità alle norme nazionali e locali.

Debido al tamaño y volumen del producto, es importante que el sistema de montaje en pared se instale de forma segura según estas instrucciones.

La pared y el hardware de montaje deben ofrecer seguridad para la instalación del producto.

El sistema de montaje en pared debe ser instalado por personal cualificado, de acuerdo con las normativas estatales y locales de construcción.

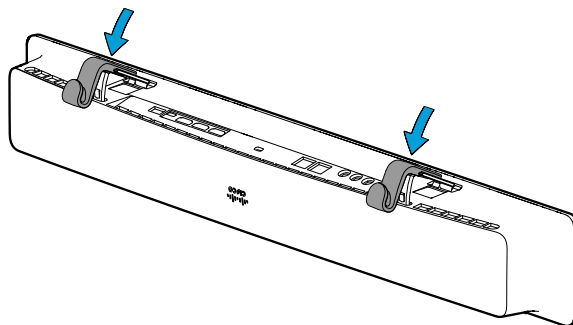
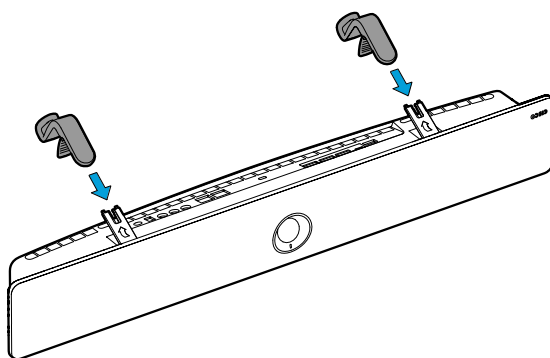
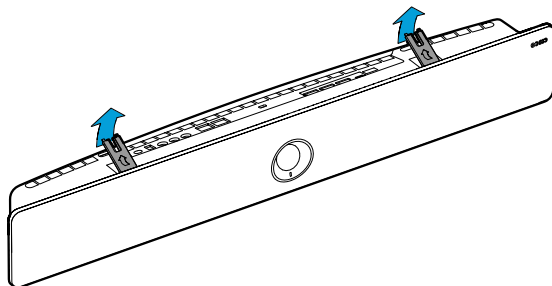
Devido à dimensão e ao peso deste produto, é importante que o sistema montado na parede seja instalado de modo seguro de acordo com estas instruções de instalação.

O hardware de parede e montagem deve ser capaz de suportar o produto de forma segura.

O sistema montado na parede deve ser instalado por pessoal qualificado, em conformidade com as regulamentações de construção estatais e locais.

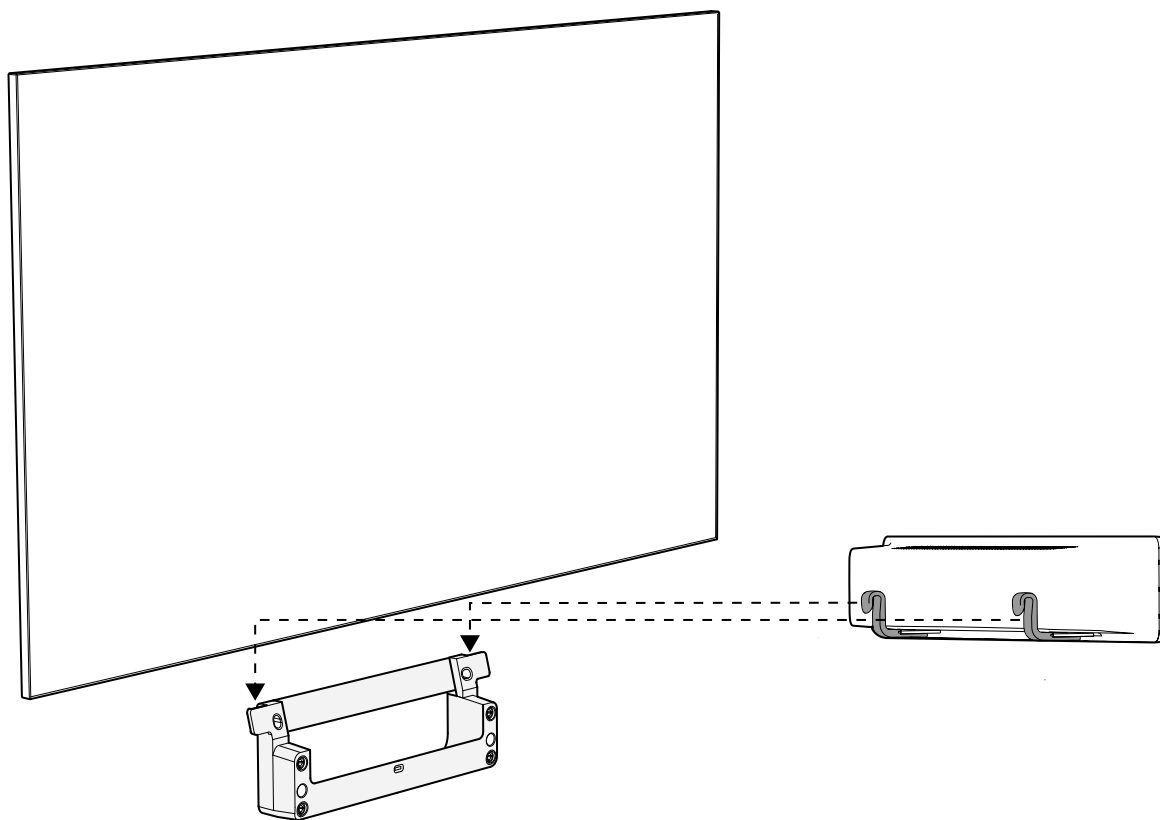
Attach the wall mount brackets

Fixez les supports muraux / Befestigen der Wandhalter / Fissare le staffe per il montaggio a parete /
Una los soportes de montaje en pared / Fixar os suportes de montagem na parede



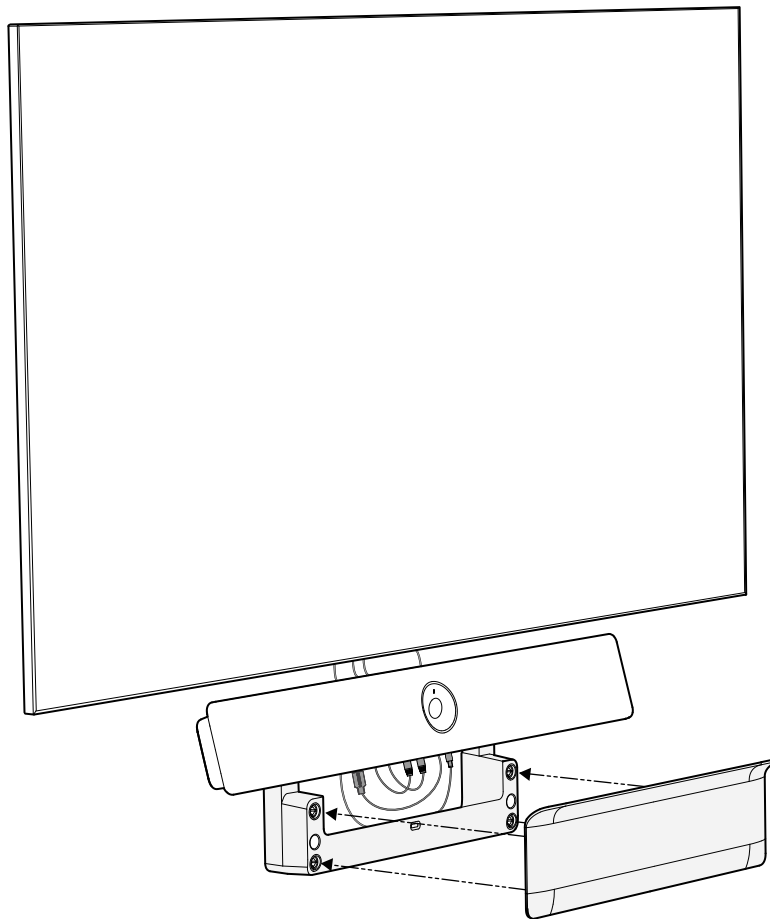
Place the mediabar on the wall mount

Placez mediabar sur le support mural / Platzieren der Medienleiste an der Wandhalterung / Posizionare la barra multimediale sul supporto a parete / Coloque la barra multimedia en el soporte de pared / Colocar a barra multimédia no suporte de parede



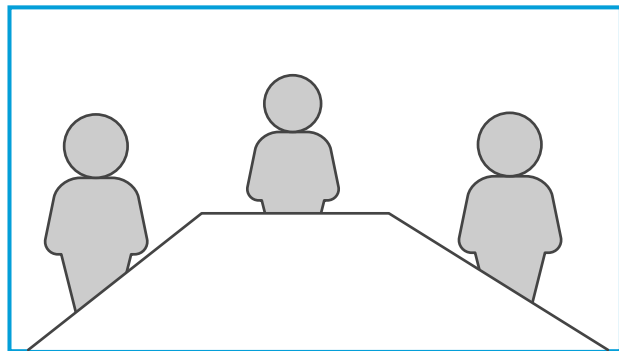
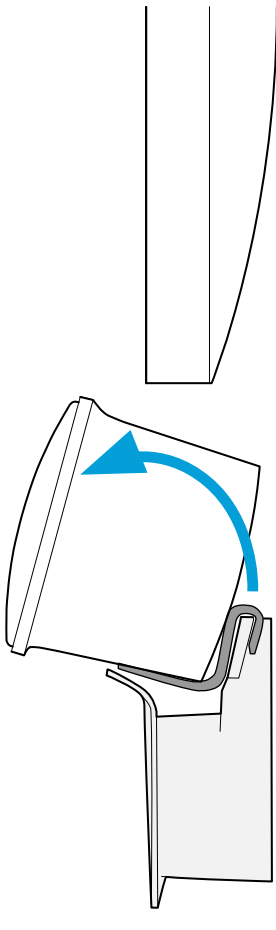
Place the cable cover

Placez le cache-fils / Platzieren der Kabelabdeckung / Posizionare il copricavo / Coloque la tapa de cables / Coloque a tampa de cabo



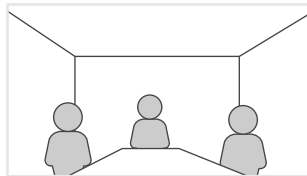
Adjust the camera tilt angle to optimize the view

Ajustez l'inclinaison de la caméra / Anpassen des Neigungswinkels der Kamera zur Optimierung der Anzeige / Regolare l'angolo di inclinazione della videocamera per ottimizzare la visualizzazione / Ajuste el ángulo de inclinación de la cámara para optimizar la visión / Ajuste do ângulo de inclinação da câmara para otimizar a vista



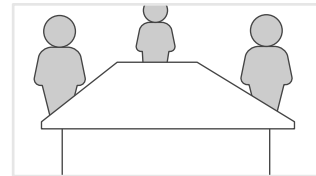
Correct angle

Le bon angle / Richtiger Winkel /
Angolo corretto / Ángulo correcto /
Ângulo correto



Too high

Trop haut / Zu hoch /
Troppo alto /
Demasiado alto /
Muito elevado



Too low

Trop bas / Zu niedrig /
Troppo basso /
Demasiado bajo /
Muito reduzido



Cisco Systems Inc.
Corporate Headquarters
170 West Tasman Dr.
San Jose, CA 95134
USA

<https://www.cisco.com/go/offices>

Cisco and the Cisco logo are trademarks or registered trademarks of Cisco and/or its affiliates in the U.S. and other countries. To view a list of Cisco trademarks, go to this URL: www.cisco.com/go/trademarks. Third-party trademarks mentioned are the property of their respective owners. The use of the word partner does not imply a partnership relationship between Cisco and any other company. (1110R)

Cisco et le logo Cisco sont des marques commerciales ou déposées de Cisco et/ou de ses filiales aux États-Unis et dans d'autres pays. Pour consulter la liste des marques commerciales de Cisco, visitez la page : www.cisco.com/go/trademarks. Les autres marques commerciales mentionnées dans le présent document sont la propriété de leurs détenteurs respectifs. L'utilisation du terme « partenaire » n'implique pas de relation de partenariat entre Cisco et toute autre entreprise. (1110R)

Cisco und das Cisco Logo sind Marken oder eingetragene Marken von Cisco und/oder Partnerunternehmen in den Vereinigten Staaten und anderen Ländern. Eine Liste der Cisco Marken finden Sie unter www.cisco.com/go/trademarks. Die genannten Marken anderer Anbieter sind Eigentum der jeweiligen Inhaber. Die Verwendung des Begriffs „Partner“ impliziert keine gesellschaftsrechtliche Beziehung zwischen Cisco und anderen Unternehmen. (1110R)

Cisco e il logo Cisco sono marchi o marchi registrati di Cisco e/o dei relativi affiliati negli Stati Uniti e in altri paesi. Per visualizzare l'elenco di marchi Cisco, visitare il sito Web all'indirizzo: www.cisco.com/go/trademarks. I marchi commerciali di terze parti citati sono proprietà dei rispettivi titolari. L'utilizzo del termine partner non implica una relazione di partnership tra Cisco e altre aziende. (1110R)

Cisco y el logotipo de Cisco son marcas comerciales o registradas de Cisco y/o sus filiales en Estados Unidos y otros países. Si desea consultar una lista de las marcas comerciales de Cisco, visite: www.cisco.com/go/trademarks. Las marcas comerciales de terceros que aquí se mencionan pertenecen a sus respectivos propietarios. El uso de la palabra "partner" no implica la existencia de una asociación entre Cisco y cualquier otra empresa. (1110R)

Cisco e o logótipo da Cisco são marcas comerciais ou marcas comerciais registadas da Cisco e/ou das respectivas empresas afiliadas nos EUA e noutros países. Para ver uma lista de marcas comerciais da Cisco, aceda a este URL: www.cisco.com/go/trademarks. As marcas comerciais de terceiros mencionadas são propriedade dos respectivos proprietários. A utilização da palavra parceiro não implica uma relação de parceria entre a Cisco e qualquer outra empresa. (1110R)