

Cisco Quad Camera Cable Cover

Installation Guide

- [FR](#) Guide d'installation
- [DE](#) Installationshandbuch
- [IT](#) Guida per l'installazione
- [ES](#) Guía de instalación
- [PT](#) Manual de Instalação



The cable cover is designed for the Quad Camera mounted below the screen

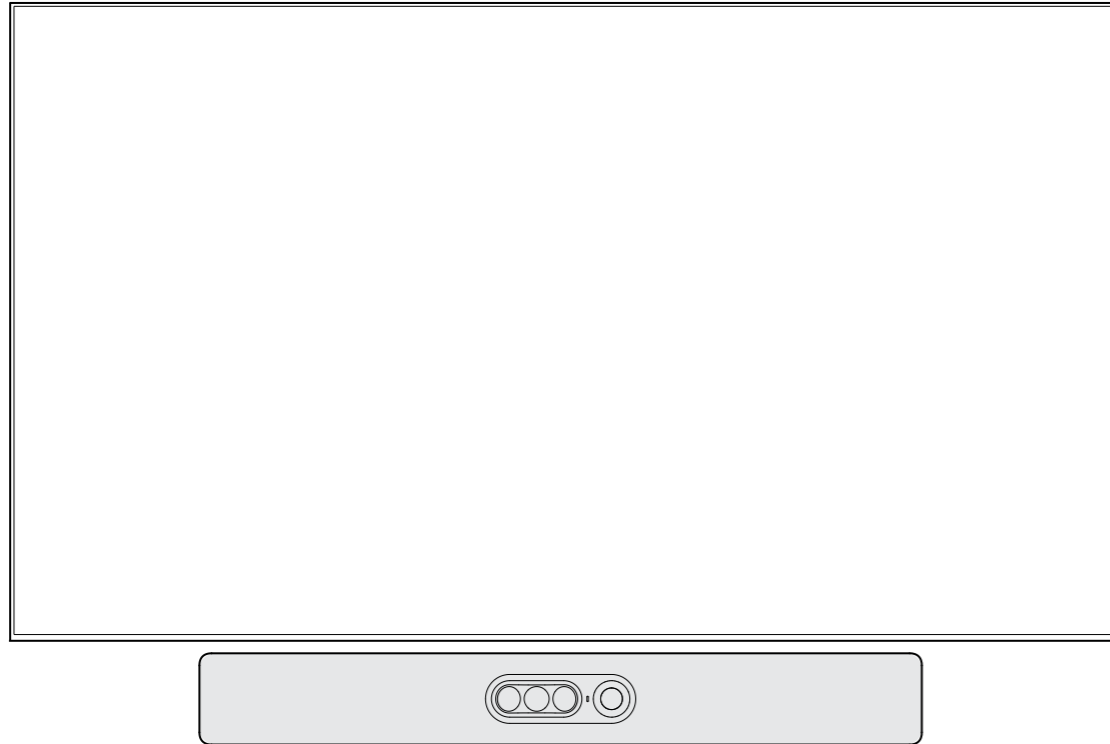
Le cache-câbles a été conçu pour la Quad Camera montée en dessous de l'écran

Die Kabelabdeckung kann benutzt werden, wenn die Quad Camera unter dem Bildschirm montiert wird

Il copricavo è pensato per essere usato con la Quad Camera sotto lo schermo

La tapa de cables esta diseñada para la Quad Camera montada debajo de la pantalla

A tampa do cabo é projetada para a Quad Camera montada abaixo da tela

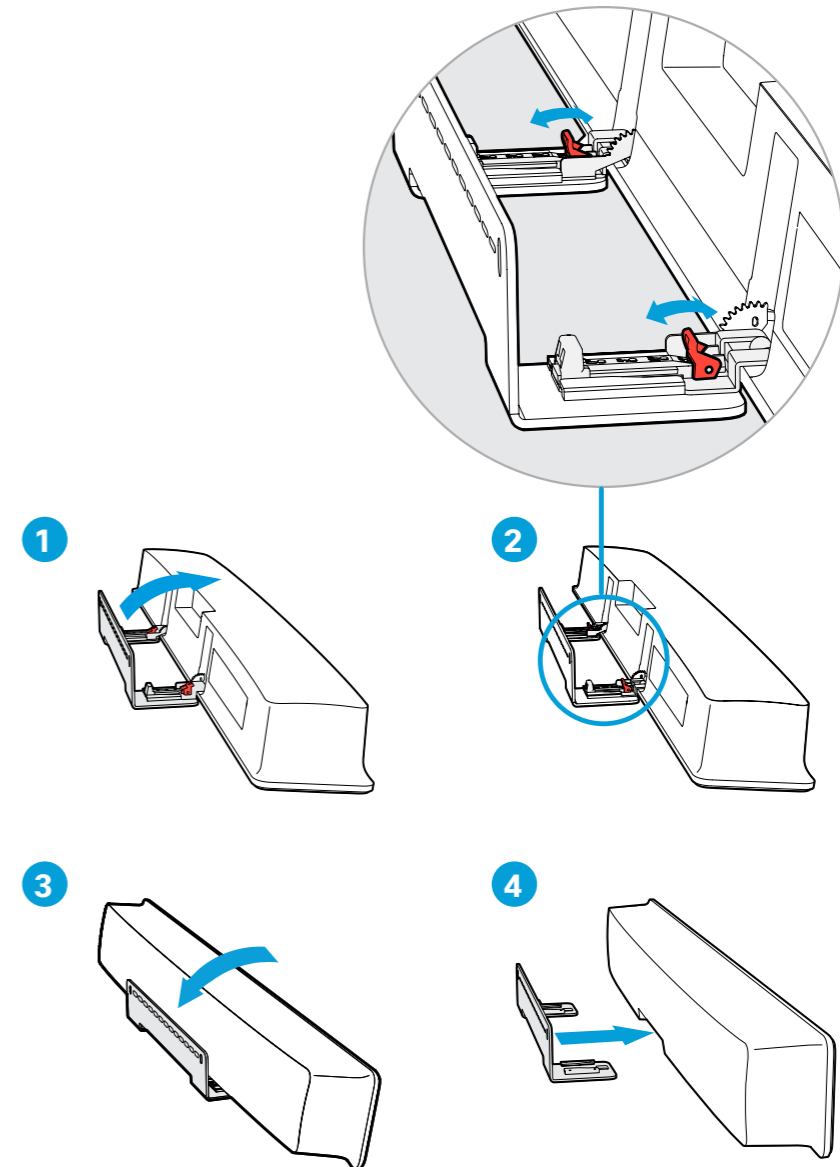


Release the Quad Camera from the wall bracket

Détachez la Quad Camera du support mural / Lösen der Quad Camera von der Wandhalterung / Sganciare

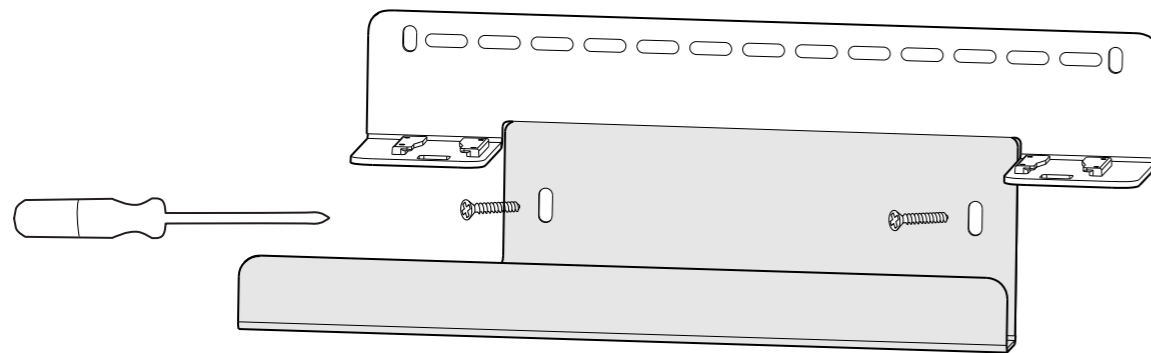
la Quad Camera dalla staffa per il montaggio a parete / Extraer la Quad Camera del soporte de pared /

Retirar a Quad Camera do suporte de parede



Mount the cable bracket to the wall

Montez le support de câbles au mur / Befestigen der Kabelstütze an der Wand / Montare el supporto di cavi alla parete / Monte el soporte de cables en la pared / Monte o suporte de cabo na parede



Due to the variety of wall constructions, the installer has to bring the parts that are required to fix the wall mount brackets securely to the wall.

Les matériaux de construction des murs pouvant varier, l'installateur doit fournir les outils requis pour fixer le support mural de façon sécurisée.

Aufgrund der verschiedenen Wandkonstruktionen muss der Installateur die Teile mitbringen, die für die sichere Befestigung der Wandhalterung erforderlich sind.

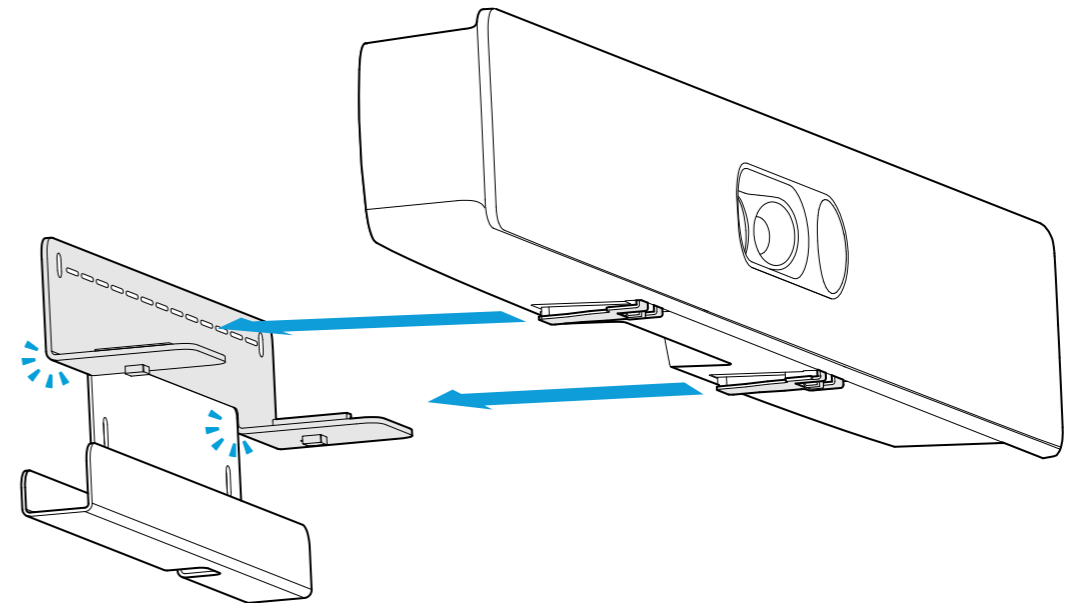
Vista la varietà di tipologie costruttive delle pareti, l'installatore dovrà portare con sé gli elementi adatti per fissare in sicurezza la staffa alla parete disponibile.

Debido a los distintos tipos de paredes que existen, el instalador debe aportar las piezas necesarias para fijar el soporte de pared de forma segura.

Devido à pluralidade de construções de paredes, o instalador deverá trazer as peças necessárias para fixar na parede, de forma segura, o suporte de montagem na parede.

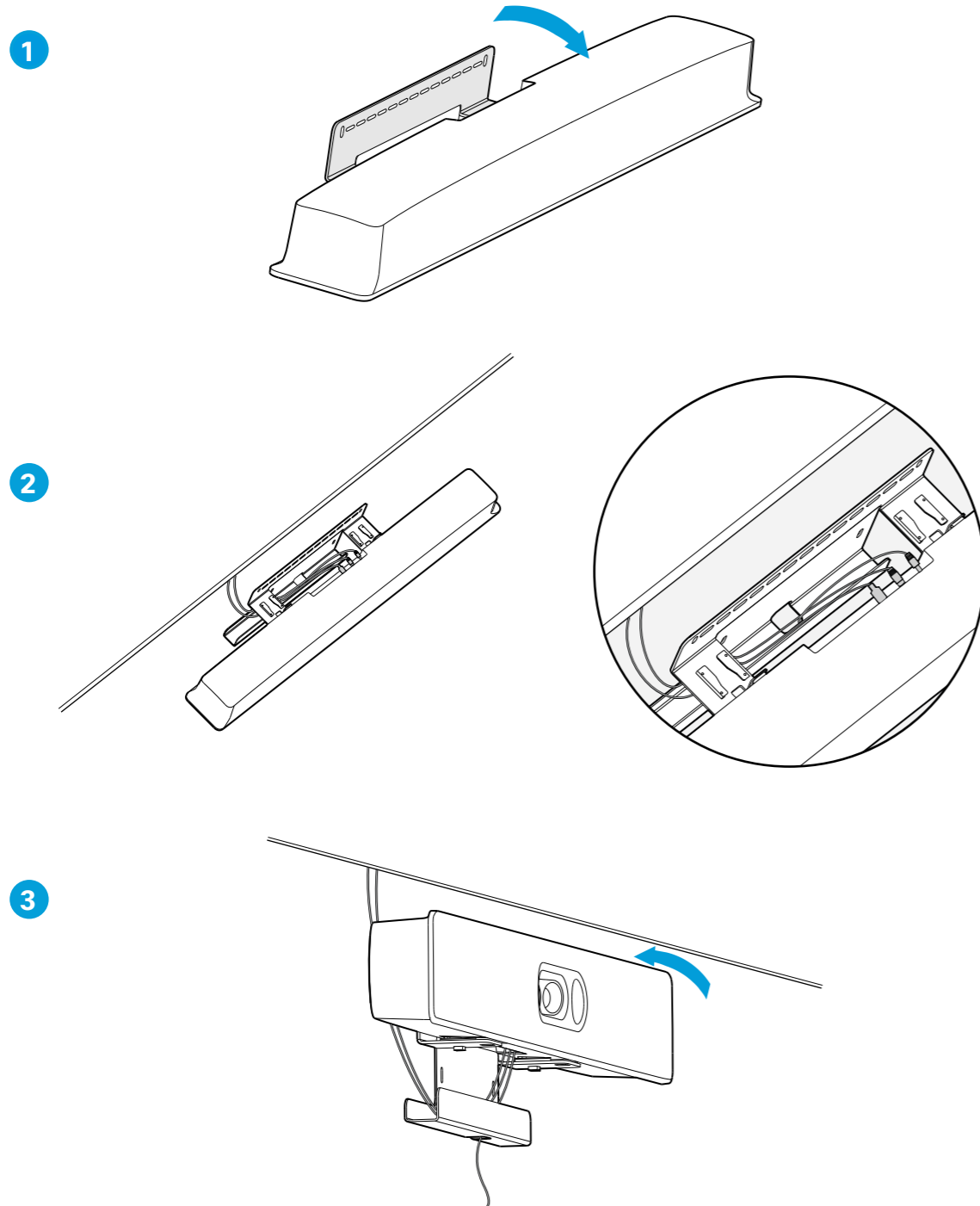
Attach the Quad Camera to the wall bracket

Attachez la Quad camera au support mural / Befestigen der Quad Camera an der Halterung / Fissare la Quad Camera alla staffa / Fije la Quad Camera al soporte / Fixe a Quad Camera ao suporte



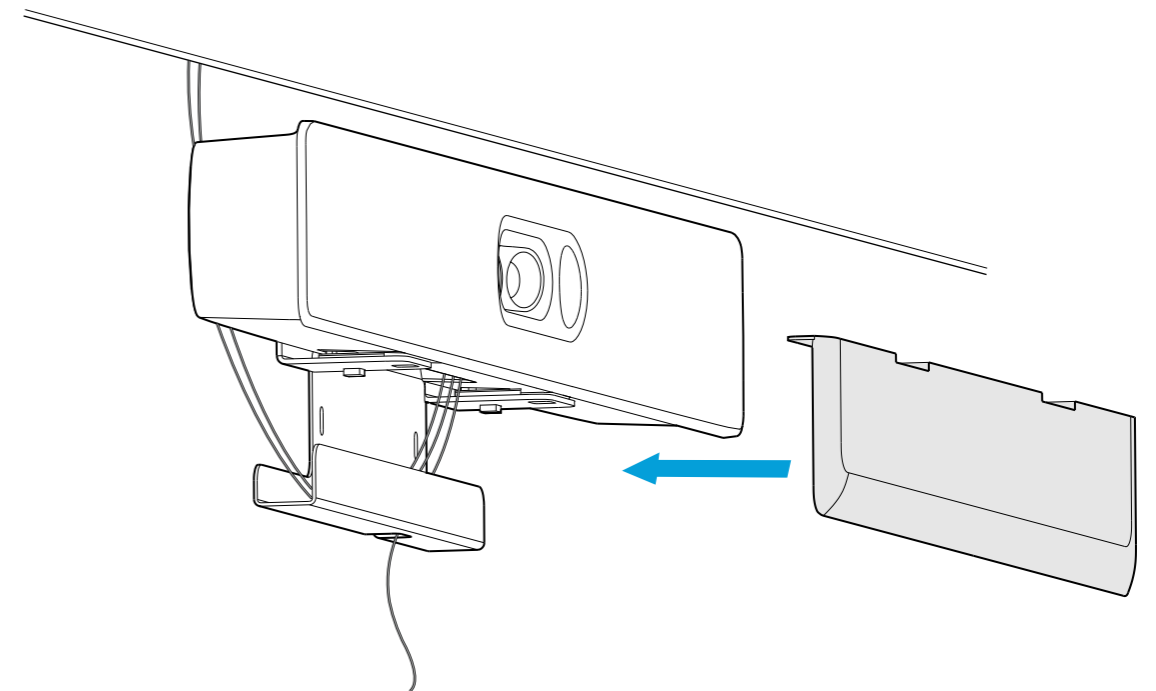
Connect the cables

Branchez les cables / Schließen Sie die Kabel an / Collegare i cavi / Conecte los cables / Conecte os cabos



Place the cable cover

Placez le cache-fils / Platzieren der Kabelabdeckung / Posizionare il copricavo / Coloque la tapa de cables / Coloque a tampa de cabo





Cisco Systems Inc.
Corporate Headquarters
170 West Tasman Dr.
San Jose, CA 95134
USA

<https://www.cisco.com/go/offices>

Cisco and the Cisco logo are trademarks or registered trademarks of Cisco and/or its affiliates in the U.S. and other countries. To view a list of Cisco trademarks, go to this URL: www.cisco.com/go/trademarks. Third-party trademarks mentioned are the property of their respective owners. The use of the word partner does not imply a partnership relationship between Cisco and any other company. (1110R)

Cisco et le logo Cisco sont des marques commerciales ou déposées de Cisco et/ou de ses filiales aux États-Unis et dans d'autres pays. Pour consulter la liste des marques commerciales de Cisco, visitez la page : www.cisco.com/go/trademarks. Les autres marques commerciales mentionnées dans le présent document sont la propriété de leurs détenteurs respectifs. L'utilisation du terme « partenaire » n'implique pas de relation de partenariat entre Cisco et toute autre entreprise. (1110R)

Cisco und das Cisco Logo sind Marken oder eingetragene Marken von Cisco und/oder Partnerunternehmen in den Vereinigten Staaten und anderen Ländern. Eine Liste der Cisco Marken finden Sie unter www.cisco.com/go/trademarks. Die genannten Marken anderer Anbieter sind Eigentum der jeweiligen Inhaber. Die Verwendung des Begriffs „Partner“ impliziert keine gesellschaftsrechtliche Beziehung zwischen Cisco und anderen Unternehmen. (1110R)

Cisco e il logo Cisco sono marchi o marchi registrati di Cisco e/o dei relativi affiliati negli Stati Uniti e in altri paesi. Per visualizzare l'elenco di marchi Cisco, visitare il sito Web all'indirizzo: www.cisco.com/go/trademarks. I marchi commerciali di terze parti citati sono proprietà dei rispettivi titolari. L'utilizzo del termine partner non implica una relazione di partnership tra Cisco e altre aziende. (1110R)

Cisco y el logotipo de Cisco son marcas comerciales o registradas de Cisco y/o sus filiales en Estados Unidos y otros países. Si desea consultar una lista de las marcas comerciales de Cisco, visite: www.cisco.com/go/trademarks. Las marcas comerciales de terceros que aquí se mencionan pertenecen a sus respectivos propietarios. El uso de la palabra "partner" no implica la existencia de una asociación entre Cisco y cualquier otra empresa. (1110R)

Cisco e o logótipo da Cisco são marcas comerciais ou marcas comerciais registadas da Cisco e/ou das respectivas empresas afiliadas nos EUA e noutros países. Para ver uma lista de marcas comerciais da Cisco, aceda a este URL: www.cisco.com/go/trademarks. As marcas comerciais de terceiros mencionadas são propriedade dos respectivos proprietários. A utilização da palavra parceiro não implica uma relação de parceria entre a Cisco e qualquer outra empresa. (1110R)