

Cisco PTZ 4K Camera – Ceiling Mount

Installation Guide

- [FR](#) Guide d'installation
- [ES](#) Guía de instalación
- [PT](#) Manual de Instalação
- [IT](#) Guida per l'installazione
- [DE](#) Installationshandbuch



Box contents

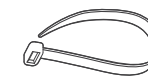
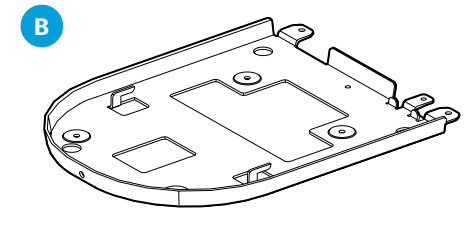
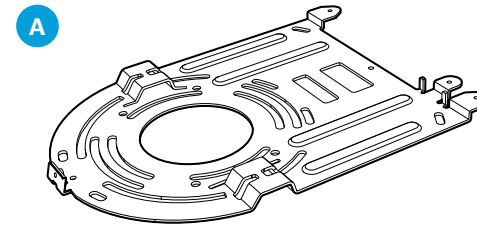
FR Contenu de la boîte

ES Contenido de la caja

PT Conteúdo da embalagem

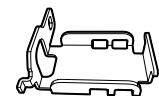
IT Contenuto della confezione

DE Verpackungsinhalt



M3x8  x9

M2.6x6  x1



Safety and mounting hardware

The ceiling and mounting hardware must be able to safely support the product. The ceiling mounted system must be installed by qualified personnel, in accordance with current regulations.

Due to the variety of wall constructions, the installer has to bring the parts that are required to fix the ceiling mount bracket securely to the ceiling. The weight of the camera with the bracket is 2.25 kg / 4.96 lbs.

FR Sécurité et matériel pour le montage

Le plafond et le matériel utilisé pour le montage doivent être assez solides pour supporter le produit en toute sécurité. Le système de fixation au plafond doit être installé par une personne qualifiée, conformément aux réglementations locales et nationales.

Les matériaux de construction des murs pouvant varier, l'installateur doit fournir les outils requis pour fixer le support au plafond de façon sécurisée. Le poids de la caméra avec le support est de 2,25 kg.

ES Seguridad y hardware de montaje

El techo y el hardware de montaje deben ofrecer seguridad para la instalación del producto. El sistema de montaje en techo debe ser instalado por personal cualificado, de acuerdo con las normativas estatales y locales de construcción.

Debido a los distintos tipos de paredes que existen, el instalador debe aportar las piezas necesarias para fijar el soporte de techo de forma segura. El peso de la cámara con el soporte es de 2,25 kg.

PT Hardware de segurança e montagem

O hardware de teto e montagem deve ser capaz de suportar o produto de forma segura. O sistema montado no teto deve ser instalado por pessoal qualificado, em conformidade com as regulamentações de construção estatais e locais.

Devido à pluralidade de construções de paredes, o instalador deverá trazer as peças necessárias para fixar no teto, de forma segura, o suportes de montagem no teto. O peso da câmara com o suporte é de 2.25 kg

IT Materiali per il montaggio e la protezione

Il soffitto e il materiale di montaggio devono essere in grado di sostenere il prodotto in condizioni di sicurezza. Il sistema deve essere installato a soffitto da personale qualificato in conformità alle norme edili nazionali e locali.

Vista la varietà di tipologie costruttive delle pareti, l'installatore dovrà portare con sé gli elementi adatti per fissare in sicurezza la staffa alla soffitto disponibile. Il peso della videocamera con la staffa è di 2,25 kg.

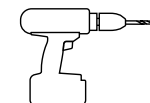
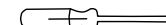
DE Sicherheit und Montagezubehör

Die Decke und das Montagezubehör muss das Produkt auf sichere Weise befestigen. Das System für die Deckemontage muss gemäß den geltenden Bauvorschriften von qualifiziertem Fachpersonal installiert werden.

Aufgrund der verschiedenen Wandkonstruktionen muss der Installateur die Teile mitbringen, die für die sichere Befestigung der die Deckenhalterung erforderlich sind. Das Gewicht der Kamera mit der Halterung beträgt 2,25 kg.

Tools you may need

- FR Outils dont vous pourriez avoir besoin
- ES Herramientas que puede necesitar
- PT Ferramentas que poderão ser necessárias
- IT Utensili che possono essere necessari
- DE Werkzeuge, die Sie möglicherweise benötigen



The ceiling bracket is designed for the PTZ 4K camera mounted upside down on a level ceiling. Maximum ceiling slope must not exceed 15°.

If you install the camera in a high location, check at least once a year that the connection has not loosened.

FR Le support au plafond est conçu pour la caméra PTZ 4K monté à l'envers sur un plafond plat. L'angle maximal de la pente du plafond ne doit pas dépasser 15°.

Si vous installez la caméra en hauteur, vérifiez au moins une fois par an que la connexion ne s'est pas desserrée.

ES El soporte de techo está diseñado para la cámara PTZ 4K montada boca abajo en un techo nivelado. La inclinación máxima del techo no debe superar los 15°.

Si instala la cámara en un lugar alto, compruebe al menos una vez al año que la conexión no se haya aflojado.

PT O suporte para montagem no teto foi concebido para montar a câmara PTZ 4K invertida num teto nivelado. O teto não pode ter uma inclinação superior a 15°.

Se instalar a câmara num sítio alto, certifique-se pelo menos uma vez por ano de que os fios estão bem ligados.

IT La staffa a soffitto è progettata per la videocamera PTZ 4K montata capovolta su un soffitto piano. La pendenza massima del soffitto non deve superare i 15°.

Se si installa la videocamera in una posizione elevata, verificare almeno una volta all'anno che il raccordo non si sia allentato.

DE Die Deckenhalterung ist für die PTZ 4K-Kamera vorgesehen, die verkehrt herum an einer flachen Decke montiert wird. Die maximale Deckenschräge darf 15° nicht überschreiten.

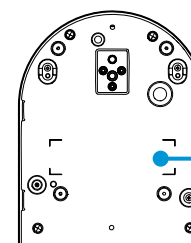
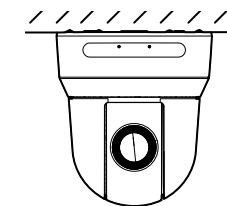
Wenn Sie die Kamera höher platzieren, überprüfen Sie mindestens einmal pro Jahr, ob sich die Verbindung gelöst hat.

74-126890-01

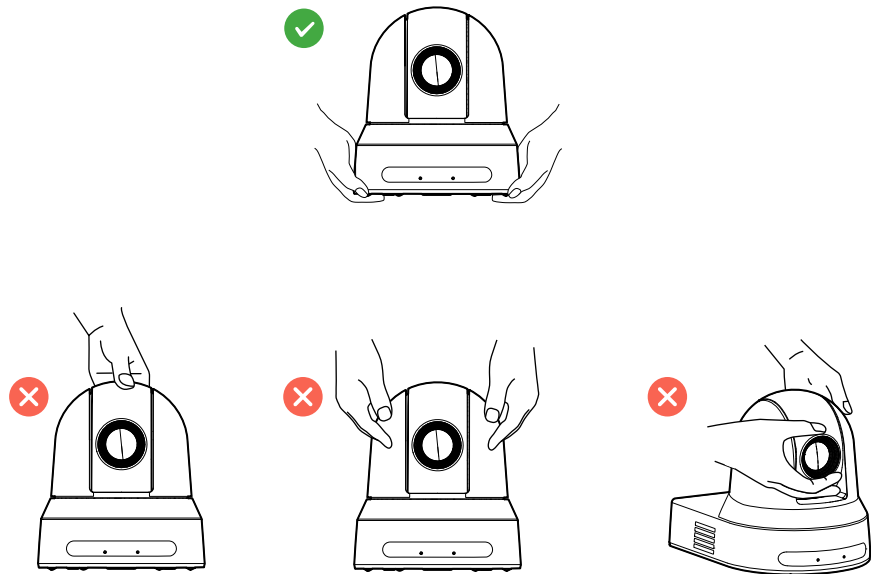
74-126086-01

74-126890-02, 03, 04...

74-126086-02, 03, 04...



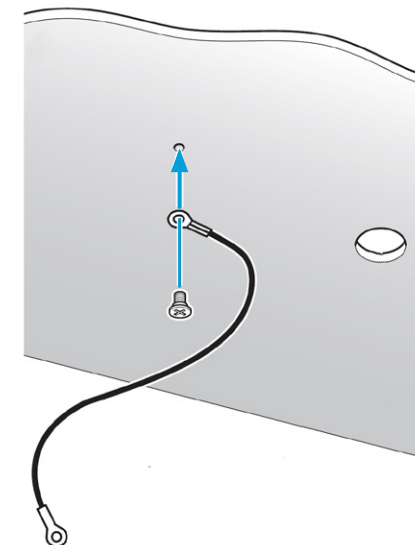
TAN



1

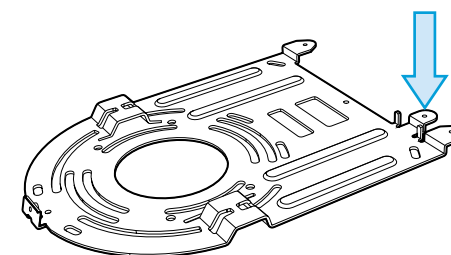
Attach the wire rope to the ceiling.

- FR Attachez le câble de traction au plafond.
- ES Fije el cable metálico al techo.
- PT Fixe o cabo de aço ao teto.
- IT Fissare il cavo metallico al soffitto.
- DE Befestigen Sie das Kabel an der Decke.



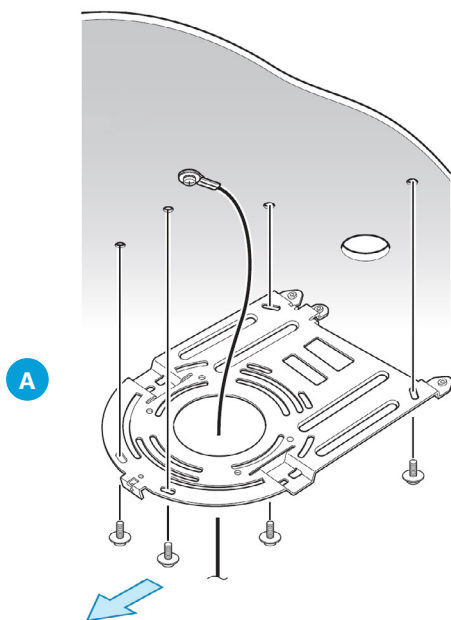
If the wire cannot be attached to the ceiling, attach the wire to the bracket (A).

- FR Si le câble de traction ne peut pas être attaché au plafond, attachez le au support (A).
- ES Si no se puede fijar el cable al techo, fije el cable en el soporte (A).
- PT Se não for possível fixar o cabo de aço ao teto, fixe-o ao suporte (A).
- IT Se il cavo non può essere fissato al soffitto, fissarlo alla staffa (A).
- DE Wenn das Kabel nicht an der Decke angebracht werden kann, befestigen Sie es an der Halterung (A).



M3x8 ×1

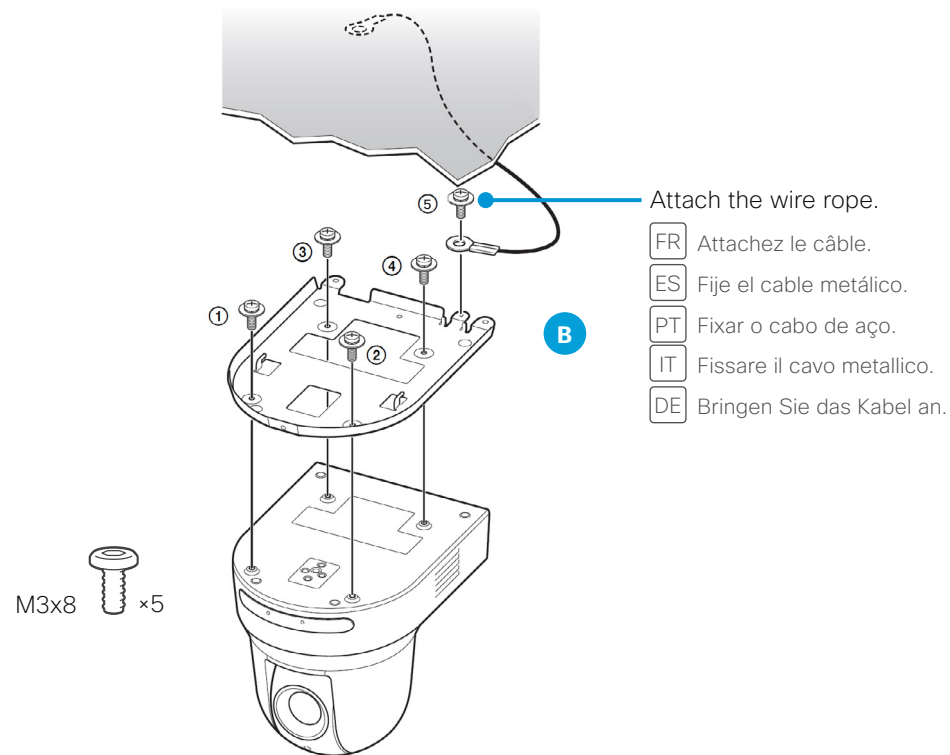
2



Attach the bracket (A) to the ceiling. The arrow indicates the front of the camera.

- FR Montez le support (A) au plafond. La flèche indique le devant de la caméra.
- ES Fije el soporte (A) al techo. La flecha indica la parte delantera de la cámara.
- PT Fixe o suporte (A) ao teto. A seta indica a parte da frente da câmara.
- IT Fissare la staffa (A) al soffitto. La freccia indica la parte anteriore della videocamera.
- DE Montieren Sie die Halterung (A) an der Decke. Die Pfeilrichtung weist auf die Vorderseite der Kamera hin.

3

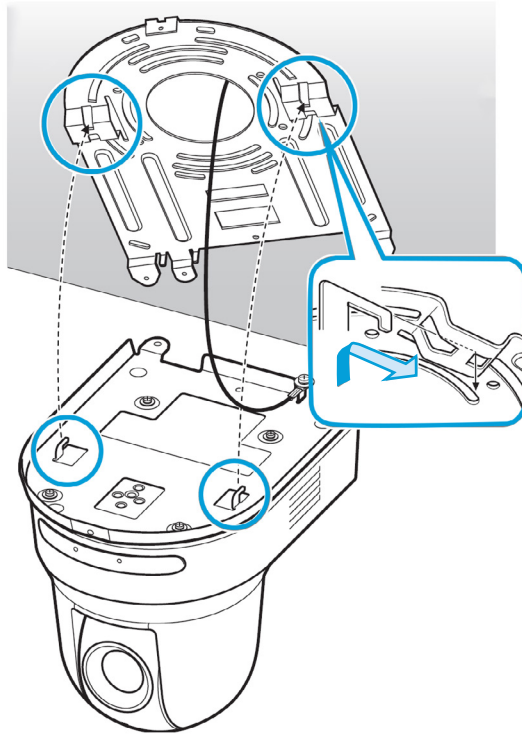


First, lightly tighten the screws in the order indicated. Then, screw each of them firmly.

- FR Serrez légèrement les vis temporairement dans l'ordre indiqué. Ensuite, vissez fermement chacune d'entre elles.
- ES Primero, apriete ligeramente los tornillos en el orden indicado. A continuación, atornille cada tornillo firmemente.
- PT Primeiro, aperte ligeiramente os parafusos pela ordem indicada. Em seguida, aperte firmemente cada um dos parafusos.
- IT Innanzitutto, serrare leggermente le viti nell'ordine indicato. Quindi, avvitarle saldamente.
- DE Ziehen Sie zunächst die Schrauben in der angegebenen Reihenfolge leicht an. Schrauben Sie dann jede fest.

4

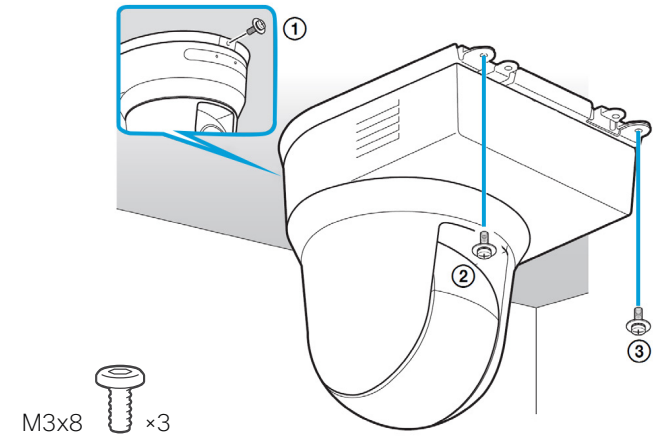
1



Insert the hooks on the underside of the camera into the slots on the ceiling bracket (A). Push the camera to the back.

- FR Insérez les crochets sous la caméra dans les fentes du support de plafond (A). Poussez la caméra vers l'arrière.
- ES Inserte los ganchos en la parte inferior de la cámara en las ranuras del soporte de techo (A). Empuje la cámara.
- PT Insira os ganchos que se encontram na parte de baixo da câmara nas ranhuras do suporte para montagem no teto (A). Empurre a câmara.
- IT Inserire i ganci sul lato inferiore della videocamera nelle fessure sulla staffa a soffitto (A). Spingere la videocamera.
- DE Stecken Sie die Haken an der Unterseite der Kamera in die Schlitzte an der Deckenhalterung (A). Schieben Sie die Kamera nach hinten.

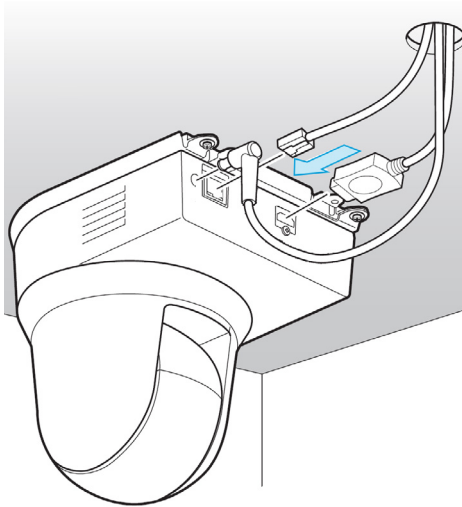
2



Push the camera up and fasten it to the ceiling bracket (A) with 3 screws.

- FR Poussez la caméra et sécurisez la au support de plafond (A) avec 3 vis.
- ES Empuje la cámara hacia arriba y fíjela al soporte del techo (A) con 3 tornillos.
- PT Empurre a câmara para cima e use os 3 parafusos para fixá-la no suporte para montagem no teto (A).
- IT Spingere la videocamera verso l'alto e fissarla alla staffa a soffitto (A) con 3 viti.
- DE Drücken Sie die Kamera nach oben und montieren Sie sie mit drei Schrauben an der Deckenhalterung (A).

5



Attach the plate (1) on the back of the camera with the screw (2) and then secure the HDMI cable with a cable tie (3).

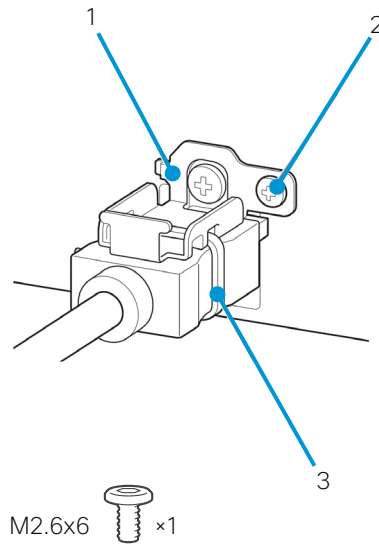
FR Vissez la plaque de fixation (1) avec la vis (2) à l'arrière de la caméra et attachez le câble HDMI avec un serre-câble (3).

ES Fije la placa (1) en la parte trasera de la cámara con el tornillo (2) y, a continuación, fije el cable HDMI con una abrazadera (3)

PT Use o parafuso (2) para fixar a placa (1) na parte de trás da câmara. Em seguida, use a braçadeira (3) para prender o cabo HDMI.

IT Fissare la piastra (1) sul retro della videocamera con la vite (2), quindi fissare il cavo HDMI con una fascetta serracavi (3).

DE Befestigen Sie die Platte (1) an der Rückseite der Kamera mit der Schraube (2). Fixieren Sie dann das HDMI-Kabel mit einem Kabelbinder (3).



! Always use the power supplies for the PTZ 4K camera specified in www.cisco.com/go/PTZ4K-datasheet.

Use an Ethernet cable when connecting the camera control cable between the camera and codec. Using a VISCA cable will cause severe damage to the camera.

FR Utilisez uniquement avec les blocs d'alimentation de la caméra PTZ 4K spécifiés sur www.cisco.com/go/PTZ4K-datasheet.

Utilisez un câble Ethernet pour connecter le câble de contrôle de la caméra entre la caméra et le codec. En utilisant un câble VISCA, vous endommagerez gravement la caméra.

ES Utilice siempre las fuentes de alimentación para la cámara PTZ 4K especificadas en www.cisco.com/go/PTZ4K-datasheet.

Utilice un cable Ethernet al conectar el cable de control de la cámara entre la cámara y el códec. El uso de un cable VISCA puede ocasionar daños graves a la cámara.

PT Sempre use as fontes de alimentação para a câmara PTZ 4K especificada em www.cisco.com/go/PTZ4K-datasheet.

Utilize um cabo Ethernet para ligar o cabo de controlo de câmara entre a câmara e o codec. Utilizar um cabo VISCA provocará danos graves na câmara.

IT Utilizzare sempre gli alimentatori per la telecamera PTZ 4K specificati in www.cisco.com/go/PTZ4K-datasheet.

Utilizzare un cavo Ethernet quando si collega il cavo di controllo della videocamera tra la videocamera e il codec. L'eventuale utilizzo di un cavo VISCA causerebbe gravi danni alla videocamera.

DE Verwenden Sie immer die Netzteile für die PTZ 4K-Kamera, die unter www.cisco.com/go/PTZ4K-datasheet angegeben sind.

Verwenden Sie ein Ethernet-Kabel, wenn Sie das Kamerasteuerungskabel zwischen der Kamera und dem Codec anschließen. Ein VISCA-Kabel verursacht schwere Schäden an der Kamera.

i Configure the codec to flip the PTZ 4K camera image. See the administration guide for the codec.

FR Configurez le codec pour retourner l'image de la caméra PTZ 4K. Consultez le guide de l'administrateur pour le codec.

ES Configure el códec para voltear la imagen de la PTZ 4K cámara. Consulte la Guía del administrador para el códec.

PT Configure o codec para inverter a imagem da PTZ 4K câmara. Consulte o Guia do administrador do codec.

IT Configurare il codec per capovolgere l'immagine della telecamera PTZ 4K. Vedere la Guida dell'amministratore per il codec.

DE Konfigurieren Sie den Codec so, dass das PTZ 4K Kamerabild gespiegelt wird. Informationen zum Codec finden Sie im Codec-Administratorhandbuch.

How to remove the camera

1. Remove the 3 screws used to fasten the camera in step 4 - 2.
2. While pushing the entire camera up towards the ceiling, move the camera to the front. The hooks will disengage, and you can remove the camera.

FR Comment enlever la caméra

1. Dévissez les 3 vis utilisés pour attacher la caméra à l'étape 4 - 2.
2. Tout en poussant la caméra vers le plafond, déplacez la caméra vers l'avant. Les crochets se désengageront et vous pouvez retirer la caméra.

ES Cómo retirar la cámara

1. Retire los 3 tornillos utilizados para fijar la cámara en el paso 4 - 2.
2. Mientras empuja toda la cámara hacia el techo, muévela hacia delante. Los ganchos se desengancharán y podrá retirar la cámara.

PT Como remover a câmara

1. Remova os 3 parafusos que usou para fixar a câmara no passo 4 - 2.
2. Ao mesmo tempo que empurra a câmara inteira para cima na direção do teto, move-a para a frente. Os ganchos soltam-se das ranhuras e pode remover a câmara.

IT Come rimuovere la videocamera

1. Rimuovere le 3 viti utilizzate per fissare la videocamera nella fase 4 - 2.
2. Mentre si spinge l'intera videocamera verso il soffitto, spostare la videocamera in avanti. I ganci si sganciano ed è possibile rimuovere la videocamera.

DE Entfernen der Kamera

1. Entfernen Sie die drei Schrauben, mit denen die Kamera in Schritt 4.2 montiert wurde.
2. Schieben Sie die Kamera nach vorne, während Sie sie nach oben zur Decke drücken. Die Haken lösen sich und Sie können die Kamera entfernen.

Visit these websites to learn more about your device.

FR Consultez les sites ci-dessous pour en savoir plus sur votre appareil.

ES Visite estos sitios web para obtener más información sobre su dispositivo.

PT Visite estes Web sites para obter mais informações sobre o seu dispositivo.

IT Visitare questi siti Web per ottenere maggiori informazioni sul tuo dispositivo.

DE Besuchen Sie diese Websites, um mehr über Ihr Gerät zu erfahren.



help.webex.com



cs.co/mtrdevice-docs



cisco.com/go/room-docs



cs.co/webexadoption



projectworkplace.cisco.com



Cisco Systems Inc.
Corporate Headquarters
170 West Tasman Dr.
San Jose, CA 95134
USA

<https://www.cisco.com/go/offices>

Cisco and the Cisco logo are trademarks or registered trademarks of Cisco and/or its affiliates in the U.S. and other countries. To view a list of Cisco trademarks, go to this URL: www.cisco.com/go/trademarks. Third-party trademarks mentioned are the property of their respective owners. The use of the word partner does not imply a partnership relationship between Cisco and any other company. (1110R)

- FR** Cisco et le logo Cisco sont des marques commerciales ou déposées de Cisco et/ou de ses filiales aux États-Unis et dans d'autres pays. Pour consulter la liste des marques commerciales de Cisco, visitez la page : www.cisco.com/go/trademarks. Les autres marques commerciales mentionnées dans le présent document sont la propriété de leurs détenteurs respectifs. L'utilisation du terme « partenaire » n'implique pas de relation de partenariat entre Cisco et toute autre entreprise. (1110R)
- ES** Cisco y el logotipo de Cisco son marcas comerciales o registradas de Cisco y/o sus filiales en Estados Unidos y otros países. Si desea consultar una lista de las marcas comerciales de Cisco, visite: www.cisco.com/go/trademarks. Las marcas comerciales de terceros que aquí se mencionan pertenecen a sus respectivos propietarios. El uso de la palabra "partner" no implica la existencia de una asociación entre Cisco y cualquier otra empresa. (1110R)
- PT** Cisco e o logótipo da Cisco são marcas comerciais ou marcas comerciais registadas da Cisco e/ou das respectivas empresas afiliadas nos EUA e noutros países. Para ver uma lista de marcas comerciais da Cisco, aceda a este URL: www.cisco.com/go/trademarks. As marcas comerciais de terceiros mencionadas são propriedade dos respectivos proprietários. A utilização da palavra parceiro não implica uma relação de parceria entre a Cisco e qualquer outra empresa. (1110R)
- IT** Cisco e il logo Cisco sono marchi o marchi registrati di Cisco e/o dei relativi affiliati negli Stati Uniti e in altri paesi. Per visualizzare l'elenco di marchi Cisco, visitare il sito Web all'indirizzo: www.cisco.com/go/trademarks. I marchi commerciali di terze parti citati sono proprietà dei rispettivi titolari. L'utilizzo del termine partner non implica una relazione di partnership tra Cisco e altre aziende. (1110R)
- DE** Cisco und das Cisco Logo sind Marken oder eingetragene Marken von Cisco und/oder Partnerunternehmen in den Vereinigten Staaten und anderen Ländern. Eine Liste der Cisco Marken finden Sie unter www.cisco.com/go/trademarks. Die genannten Marken anderer Anbieter sind Eigentum der jeweiligen Inhaber. Die Verwendung des Begriffs „Partner“ impliziert keine gesellschaftsrechtliche Beziehung zwischen Cisco und anderen Unternehmen. (1110R)