

NSVC و NSEI ءاطخأ فاشكتسأ: ASR 5x00 IP ربع GB ف GB ءهجاو مهفو اهالصالو

تايوتحمل

[ءمدقمل](#)

[تباچيچ ءهجاو يلع تالوكوتوربل سءكم](#)

[NSVC نييغت ءءاعاو NSEI نييغت ءءاعاو/ءاشنال تباچيچ ءكبش يلع يءاعل لئاسرلا قفءت](#)

[ءلكشمل](#)

[اهالصالو ءاطخأل فاشكتسأ](#)

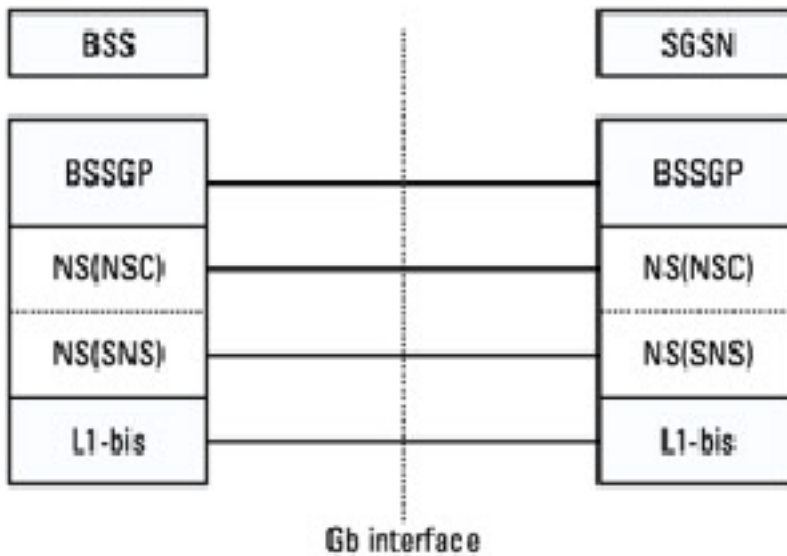
[ءلصلل تاذ Cisco معء عمءءم تاشقانم](#)

ءمدقمل

مدقيو GPRS ءكبش ءيئب يف اهبال صاخال لوكوتوربل سءكمو GB ءهجاو دنءسمل اءه فصبي ءكبشلا ءمدخل يرهازل لاصلال عم اهالصالو ءلكشمل ءاطخأ فاشكتسال اءيچ امهف ءمدخلل هءوم ءلسلس يلع IP ءكبش ربع Gb يف (NSEI) ءكبشلا ءمدخ ءءو فرعمو (NSVC) ءمدخلل Cisco نم (ASR) 5x00 ءهءمءمل

تباچيچ ءهجاو يلع تالوكوتوربل سءكم

وهو (SGSN) ءمدخلل GPRS معء ءءعو (BSS) ءيساسال ءءءمءل ماظن لئصوب GB ءهجاو موقت يف مءءءل ءءو نوكء نأ نكمي. مءءسمل تانايبو تاراشال تامولعم لءابءب ءمسي مهمل نم ءلءل، ءءو ءمءم ماظن ءهجاو اهال نيءلءءم SGSN ءرومو (BSC) ءيساسال ءءءمءل ءلكشملل ءيءصءو ينعءمل رصنعل ءيءءءل SGSN و BSS نيء ءلسرلا قفءء مهف



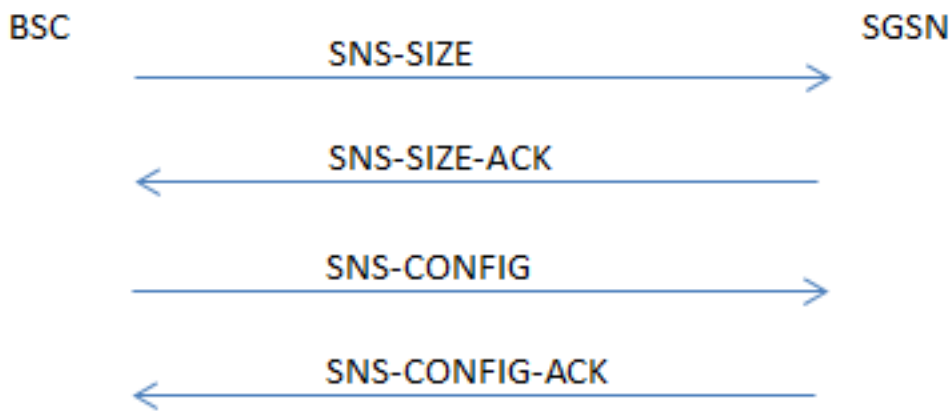
لوكوتورب ءقءب نمضءي BSS و SGSN يف لوكوتورب سءكم ءيئفنءب تباچيچ ءهجاو موقت BSS نيء تانايبلل مءل لئسرا ءلءءب مءي و IP ءقءب ربع (UDP) مءءسمل تانايب طءءم تانايءل نيء تامولءمل تانايبلل مءل لءءمءل. ءلصلءم ربي IP ءكبش ربع SGSN و BSS يف ءيئفءولل تانايءل و SGSN يف ءيئفءولل

عقبط لى اهاميسقت متي (NS) عكبشلا تامدخ نم ةلدعم عقبط سدكم ل نمضت تي امك
 عقبط موقت لقيأ (NS-SNS) عي عرفال عكبشلا ةمدخل عي عرف عقبطو اي لع NS-NSC ل عي عرف
 عيساسال ةطحمل ماظن ل GPRS لوكوتورب عقبط لى لى ني عتلاب عي عرفال NS-NSC
 (BSSGP) عي في طول تانا ل ريدتو.

نم و ا SGSN لى BSS نم (LLC PDUs) اي لعال عقبطال تانا لى لى ب لى قن BSSGP عقبط نمضت
 (رادا) NM تاراش لى لى راو (GMM) GPRS لى قن ت رادا تاراش لى لى را نمضي وهو. BSS لى لى SGSN
 BSSGP تانا لى ني ب تبا جي ع هجا و رب ع ريطن لى لى ريطن لى لى اصتا عارج متي و. (عكبشلا
 عي ره اظال تال اصتال را رب ع SGSN و BSS عي ةدي عبالا

عداع و NSE ني عت ةداع/عاشن ل تبا جي عكبش لى لع يداع ل لى اسرل قفدت NSVC ني عت

1. ةدي ج NSE/NSEI ني عت ةداع ل



لى اسرل ةمزل طاقتل ضرعي، ةروصلال هذ عي ف حضم وه امك

No.	Time	Source	Destination	Protocol	Length	Info
12797	4.29674600	10.10.173.203	10.155.69.131	GPRS-NS	60	SNS_SIZE, NSEI 1901, Reset
13047	14.0544940	10.10.173.230	10.155.69.131	GPRS-NS	60	SNS_SIZE, NSEI 1901, Reset
13049	14.0695140	10.155.69.131	10.10.173.230	GPRS-NS	60	SNS_SIZE_ACK, NSEI 1901
13050	14.0718050	10.10.173.229	10.155.69.131	GPRS-NS	339	SNS_CONFIG, NSEI 1901
13051	14.0871260	10.155.69.131	10.10.173.230	GPRS-NS	82	SNS_CONFIG, NSEI 1901
13052	14.0895130	10.10.173.230	10.155.69.131	GPRS-NS	60	SNS_CONFIG_ACK, NSEI 1901

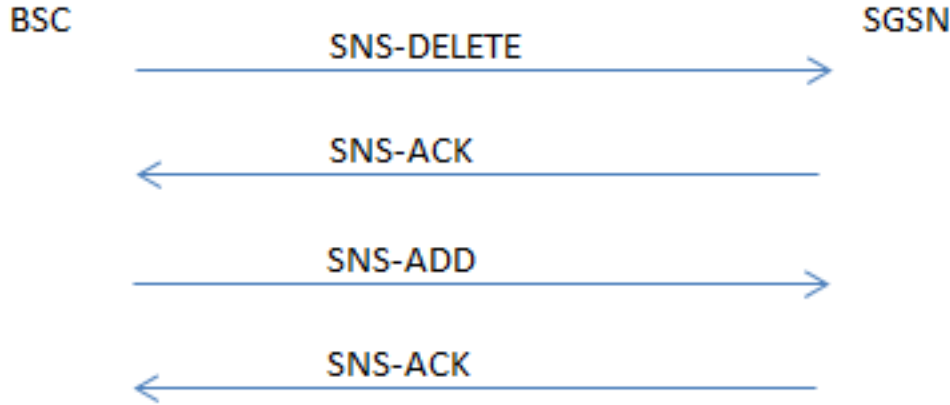
لى لى NSE ريطن لى لى ةراش لى لى (PDU) SNS مچ لوكوتورب تانا لى ب ةدحو مادختسا متي: **SNS مچ**
 عي زوت تادحو مادختسا متي. NS-VC ةعس عي ري عت عارج و NS-VCs ددع لى صقأ لى دحل
 ةدحو لى لى (NSE) عكبشلا لى زخت ةدحو لى غشت ةداع لى لى ةراش لى لى SNS مچ ب (PDU) ةق اظال
 ةريطن (NSE) عكبش لى زخت

SNS-size-ACK: فرعت لى SNS مچ عم ةقفاوتم لى (PDU) ةق اظال عي زوت تادحو مادختسا متي
 (PDU) رس لى لوكوتورب تانا لى ب تادحو لى لى را متي. SNS مچ ب (PDU) ةق اظال عي زوت تادحو لى لع
 رس لى لوكوتورب تانا لى ب ةدحو ب ةصا لى رصم لى IP عي هان ةطقن لى لى SNS-size-ack ب ةصا لى
 لى SNS-size لى لى باق م لى (PDU)

NSE. رېظن ىل نېوكتل SNS-config PDU مادختسا مېتي SNS-config.

SNS-config-ACK: لاسرا مېتي SNS-config PDU ب رارقإل SNS-config-ack PDU مادختسا مېتي SNS-config-ACK. IP ةيانهن ةطقن ىل SNS-config-ack ب ةصاخلا (PDU) تنرتنإل لوكوتورب تانايب تادحو ةلباقملا SNS-config تانايب ةدحوب ةصاخلا رخصملا.

2. نېيعة ةداعا NSVC رظح ءاغلا/رظح



SNS-Delete: فذحل SNS-Delete ب ةصاخلا (PDU) رسجلا لوكوتورب تانايب ةدحو مادختسا مېتي SNS-Delete. اقبسماهنيوكت مېتلا IP ةيانهن طاقن.

SNS-ACK: SNS-ACK ب رارقإل SNS-ACK ب ةصاخلا PDU لوكوتورب تانايب تادحو مادختسا مېتي SNS-ACK. SNS-DELETE PDU و SNS-ADD PDU.

SNS-Add: ةفاضلا SNS-Add ب ةصاخلا (PDU) تنرتنإل لوكوتورب تانايب ةدحو مادختسا مېتي SNS-Add. (IP) تنرتنإل لوكوتوربلا ةيافاضا ةيانهن طاقن.

ةلكشما

(PCU) مزحلا يف مكحتلا ةدحو ديهمة ةداعا دعب NSVC يتاى ال 1. لشفلا ويرانس

يا لسرتنا لبق SNS-Add PDU (PCU) لوصولا يف مكحتلا ةدحو لسرت، ويرانسلا اذه يف (PCU) ذفنملا ىل لوصولا يف مكحتلا ةدحو ديهمة ةداعا دعب SNS-Delete PDU SGSN، (NSVC) ةكبشلا يف مكحتلا ةدحو روهظ مېتلا ال يلاتلابو.

No.	Time	Source	Destination	Protocol	Length	Info
25753	6.29820500	10.10.173.207	10.155.69.131	GPRS-NS	60	SNS_ADD, NSEI 1901, Transaction Id: 20

Filter: nsip.nsei=1901 Expression... Clear Apply

Frame 25753: 60 bytes on wire (480 bits), 60 bytes captured (480 bits)

Ethernet II, Src: Ericsson_19:52:e5 (00:30:88:19:52:e5), Dst: Broadcast (ff:ff:ff:ff:ff:ff)

Internet Protocol Version 4, Src: 10.10.173.207 (10.10.173.207), Dst: 10.155.69.131 (10.155.69.131)

User Datagram Protocol, Src Port: dnp (20000), Dst Port: 6003 (6003)

GPRS Network Service, PDU type: SNS_ADD, NSEI 1901

PDU type: SNS_ADD (0xd)

NSEI: 1901

Transaction ID: 20

List of IP Elements (1 Elements)

- IP Element: IP address: 10.10.173.215, UDP Port: 20000

نكومي ال يلاتلابو، SNS-DELETE PDU لاسراب NSVC قلتك رم موق ي ال 2. لش فل ويران ي NSVC. ن ي عت ة داع

لاسرا متي مل، (ة قل عم ة لاج)، تانا ي ب ل رورم ة كرح لمحي ال ي ذل، طشن ل NSVC ل ة بس ن ل اب SNS-Delete PDU، ن ي عت ة داع ة ارج ل NSVC رطح ة اغ ل رطح ة ان ثا،

رطح NSVC

No.	Time	Source	Destination	Protocol	Length	Info
-----	------	--------	-------------	----------	--------	------

هرطح مت ي ذل NSVC ن ي م ا ن ة اغ ل

No.	Time	Source	Destination	Protocol	Length	Info
745	0.22879400	10.10.173.213	10.155.69.131	GPRS-NE	60	SNS_ADD, NSEI 1901, Transaction Id: 19

Frame 745: 60 bytes on wire (480 bits), 60 bytes captured (480 bits)
Ethernet II, Src: Ericsson_19:52:e5 (00:30:88:19:52:e5), Dst: Broadcast (ff:ff:ff:ff:ff:ff)
Internet Protocol Version 4, Src: 10.10.173.213 (10.10.173.213), Dst: 10.155.69.131 (10.155.69.131)
User Datagram Protocol, Src Port: dnp (20000), Dst Port: 6002 (6002)
GPRS Network Service, PDU type: SNS_ADD, NSEI 1901
PDU type: SNS_ADD (0xd)
NSEI: 1901
Transaction ID: 19
List of IP4 Elements (1 Elements)
IP Element: IP address: 10.10.173.214, UDP Port: 20000
IP Address: 10.10.173.214 (10.10.173.214)
UDP Port: 20000
Signalling weight: 42
Data weight: 42

اهال ص او ة اطخ ال فاش كتسا

1. طاب ترا ة اش ن ا مت اذا (SGSN ب لصت مل ة حوم ل) GB ة ه جاو ل ع Wireshark ع بتت طاق ت ال. ي ف ني ه جوم ل ال ك ل ع ع بتت ال طاق ت ال ك ل ع ف، كرت شم ل ي م ح ت س اس ا ل ع ت با ج ي ج ت قول س فن.
2. ل ع اه ز ي م ر ت ك ف و ن م ي ال س و ام ل ر ز ب ر ق نا، ع بتت ال ي ف UDP ل و ك و ت و ر ب ت ا ذ ة م ز ح ل د ح. ال و ا راي خ ل ال ك د ح و GPRS-NS ة ي ه.
3. ل ا ث م ل ل ي ب س ل ع، NSEI، ف ر ع م م ا د خ ت س ا ب ة ي ف ص ت ل ل م ا ع ق ي ب ط ت ب م ق. SGSN و BSC ن ي ب (PDU) ر س ج ل ل و ك و ت و ر ب ت ا ن ا ي ب ة د ح و ن م ق ق ح ت ل ل، nsip.nsei=xxxx، ت ال ك ش م ل ه ذ ه ل ي ل ح ت ل ASR5x00 ل ع ة م اه (CLI) ر م او ال ر ط س ة ه ج ا و ر ف و ت

(ي س دن هل ا ع ض و ل ا)

```
show gprsns statis msg-stats nse xxxx
show gprsns statistics sns-msg-stats
show gprsns status nsvc-status-all verbose nse xxxx
show gprsns status nsvc-status-all nse all
show gprsns status nsvc-status-all verbose nse xxxx facility linkmgr instance x
show npu stats debug all-pacs
```

هل اق ف و ي ح ي ح ص ت ل ا ة ا ر ج ل ا ذ خ ت ا و ة ل ك ش م ل ب ب س ي ي ذ ل ا ر ص ن ع ل ا د ح

ةمچرتل هذه لوج

ةللأل تاي نقتل نمة ومة م ادخت ساب دن تسمل اذة Cisco ت مچرت
ملاعلاء انء مچ م ف ن م دخت سمل م عد ى وت م م يدقت ل ى رش ب ل و
امك ة قى قد نوك ت نل ة للأل ة مچرت ل ض ف أن ة ظ حال م ى چر ى . ة ص اخل م هت ب
Cisco ى لخت . فرت م مچرت م ا م د قى ى ت ل ة ف ارت حال ة مچرت ل م لاعل و
ى ل ا م ئ اد ع وچر ل اب ى ص و ت و ت ا مچرت ل هذه ة قد ن ع اهت ى ل وئ س م
Systems (رف و تم ط بار ل ا) ى ل ص أل ا ى زى ل چ ن ل دن تسمل ا