

# ةحص نم ققحتلا رابتخا ةحص نم ققحتلا 802.11ax ةكبشل ةيكلساللا ةجلالمة عسو

## تايوتحمل

[ةمدقملا](#)

[ةيساساللا تابلطتملا](#)

[تابلطتملا](#)

[ةمدختسملا تانوكملا](#)

[مهف](#)

[عارج](#)

[ةحصلاللا نم ققحتلا او ةحصلاللا نم ققحتلا](#)

[اهجالص او عاطخاللا فاشكتسا](#)

## ةمدقملا

راي عم ىلع زيكرتلا عم لوصولا ةطقنل ةيكلساللا جرخلا رابتخا ةقيرط دنتسملا اذه حضوي  
اهعقوت نكمي يتلا ةيجاتناللا او 802.11ax.

## ةيساساللا تابلطتملا

### تابلطتملا

802.11ax / (AP) لوصولو طاقن ب دوزم لعفلاب لئغشتلا ديقي دادع دوجو دنتسملا اذه ضررت في  
لعفلاب لئغشتلا لاصتا رفوي امم Wi-Fi 6

### ةمدختسملا تانوكملا

اهتاعرسو 802.11ax/Wi-Fi 6 ةينقت ىلع دنتسملا اذه في ةدراولا تامولعمللا زكرت.

ةصاخ ةي لمعم ةئيب في ةدوجوملا ةزهجاللا نم دنتسملا اذه في ةدراولا تامولعمللا عاشن امت  
تناك اذ. (يضا رتفا) حوسمم نيوكتب دنتسملا اذه في ةمدختسملا ةزهجاللا عيمج تادب  
رمأ يال لم تحملا ريثاتلل كمهف نم دكاتف، لئغشتلا ديقي كتكبش.

## مهف

اقفو زتره ايج 6 ىتحو، زتره ايج 5، زتره ايج 2.4: تاقاطن ةدع ىلع Wi-Fi 6 لمعت نا نكمي  
Wi-Fi 6E دامتعال.

	802.11ac (Wi-Fi 5) ةجوم 2	802.11ax (Wi-Fi 6)
ةانقلا ضرع	20,40,80,80-80,160 زتره اغيم	20,40,80,80-80,160 زتره اغيم
تاقف دتلل ىصقألا دجاللا ةيناكلما	8	8

ليدعتلل ىصقألا دحلا	256-QAM (MCS9)	1024-QAM (MCS11)
تانايبلال ددعمل ىصقألا دحلا ةيرظنلا	3. 47 ةيناثلا يف تباجيج 6. 9 - (SS تادحو 8 ةيناثلا)	9.6
ةلباق ةجلاعم ةعس ىصقأ رفوت ضارثفا ىلع) زانجالل ىلعأ ىلع 65% ةبسنب MAC (MCS تانايبل ددعم	3 ةيناثلا يف تباجيج 1. 5 (ةيناكم تاقفدت)	1. 5 ةيناثلا يف تباجيج (يناكمال قفدتلل ناليمع)

زترهاجيم 160 ةعرسب ةانقلا معد ةيناثلا ةجوملا تبلج دقو. نيترجوم يف ءاج 802. 11ac،  
8 ددعل يرظنلا ىصقألا دحلاو (MU-MIMO) ددعتمل جارخالو ددعتمل لاخدلا ةدحو ىل ةفاضلاب  
ةيناكم تاراسم.

ةقرو ىلع ادامتعا قبطنت تافالتخالو، راي عمل نم ةيرظنلا ماقرألا طقف يه ماقرألا هذه  
ةددحمل لوصولو ةطقن تانايبل.

12 نم ةعومجم ىرحألاب هنكلو، تانايبل تاعرس يف رشابم لكشب 802.11ax فيرعت م تي ال  
(ةدحاو ةانق) زترهاجيم 20 نم حوارتي ةانق ضرعب، (MCS 0 ىل MCS 11) ليدعت ريفشت طاطخم  
3 يلاوح كانه ناك، 2 ىل 1 ةداع) ةيناكمال تاقفدتلل نم ددعو، (تاونق 8) زترهاجيم 160 ىل  
(لقأو لقا دهاشت هانكلو ةيناكم يراجم تاجت نم).

10% يلاوح (GI) يقاولل ليوطلا وأ طسوتمل وأ ريصقلا ينمزلال لصال اضيا فيضت  
اذه ىلع ليدعت.

: لم اوعلا هذه لك ةفرعم دنع ةيناث/تباجيم يف تانايبل ةدعاق ميريقتل لودج يلي ام يف

رايت يناكم	ش يت يت MCS سرهم	في فيكت	لدعم زيمرتلا	زتره اغيم 20			زتره اغيم 40			زتره اغيم 80		
				تانايبل تال ددعم (ةيناث/تيا باغيم)			تانايبل تال ددعم (ةيناث/تيا باغيم)			تانايبل تال ددعم (ةيناث/تيا باغيم)		
				800ns gi	1600ns GI	3200ns GI	800ns gi	1600ns GI	3200ns GI	800ns gi	1600ns GI	
1	0	يب ي ب يك سا	1/2	8.6	8.1	7.3	17.2	16.3	14.6	36	34	
	1	QPSK	1/2	17.2	16.3	14.6	34.4	32.5	29.3	72.1	68.1	
	2	QPSK	3/4	25.8	24.4	21.9	51.6	48.8	43.9	108.1	102.1	

	3	16-QAM	1/2	34.4	32.5	29.3	68.8	65	58.5	144.1	136.1
	4	16-QAM	3/4	51.6	48.8	43.9	103.2	97.5	87.8	216.2	204.2
	5	64-QAM	2/3	68.8	65	58.5	137.6	130	117	288.2	272.2
	6	64-QAM	3/4	77.4	73.1	65.8	154.9	146.3	131.6	324.3	306.3
	7	64-QAM	5/6	86	81.3	73.1	172.1	162.5	146.3	360.3	340.3
	8	256-QAM	3/4	103.2	97.5	87.8	206.5	195	175.5	432.4	408.3
	9	256-QAM	5/6	114.7	108.3	97.5	229.4	216.7	195	480.4	453.7
	10	1024-QAM	3/4	129	121.9	109.7	258.1	243.8	219.4	540.4	510.4
	11	1024-QAM	5/6	143.4	135.4	121.9	286.8	270.8	243.8	600.5	567.1
2	0	ڀ ڀ ڀ ڀ ڀ ڀ	1/2	7.2	16.3	14.6	34.4	32.5	29.3	72.1	68.1
	1	QPSK	1/2	34.4	32.5	29.3	68.8	65	58.5	144.1	136.1
	2	QPSK	3/4	51.6	48.8	43.9	103.2	97.5	87.8	216.2	204.2
	3	16-QAM	1/2	68.8	65	58.5	137.6	130	117	288.2	272.2
	4	16-QAM	3/4	103.2	97.5	87.8	206.5	195	175.5	432.4	408.3
	5	64-QAM	2/3	137.6	130	117	275.3	260	234	576.5	544.4
	6	64-QAM	3/4	154.9	146.3	131.6	309.7	292.5	263.3	648.5	612.5

	7	64-QAM	5/6	172.1	162.5	146.3	344.1	325	292.5	720.6	680.6
	8	256-QAM	3/4	206.5	195	175.5	412.9	390	351	864.7	816.7
	9	256-QAM	5/6	229.4	216.7	195	458.8	433.3	390	960.8	907.4
	10	1024-QAM	3/4	258.1	243.8	219.4	516.2	487.5	438.8	1080.9	1020.8
	11	1024-QAM	5/6	286.8	270.8	243.8	573.5	541.7	487.5	1201	1134.3
3	0	ڀ ڀ س ڀ ڀ س	1/2	25.8	24.4	21.9	51.6	48.8	43.9	108.1	102.1
	1	QPSK	1/2	51.6	48.8	43.9	103.2	97.5	87.8	216.2	204.2
	2	QPSK	3/4	77.4	73.1	65.8	154.9	146.3	131.6	324.3	306.3
	3	16-QAM	1/2	103.2	97.5	87.8	206.5	195	175.5	432.4	408.3
	4	16-QAM	3/4	154.9	146.3	131.6	309.7	292.5	263.3	648.5	612.5
	5	64-QAM	2/3	206.5	195	175.5	412.9	390	351	864.7	816.7
	6	64-QAM	3/4	232.3	219.4	197.4	464.6	438.8	394.9	972.8	918.8
	7	64-QAM	5/6	258.1	243.8	219.4	516.2	487.5	438.8	1080.9	1020.8
	8	256-QAM	3/4	309.7	292.5	263.3	619.4	585	526.5	1297.1	1225
	9	256-QAM	5/6	344.1	325	292.5	688.2	650	585	1441.2	1361.1
	10	1024-QAM	3/4	387.1	365.6	329.1	774.3	731.3	658.1	1621.3	1531.3
	11	1024-QAM	5/6	430.1	406.3	365.6	860.3	812.5	731.3	1801.5	1701.4

طبتريو. اهققيقت نكمي يتلا عقوقتملا عيجاتنإل يواسي ال تانايبلا لدعم :عظالم تاراطا) ةماعلا ةيرادلإا تاقفنلا نم ريثكللا ىلع ويطني يذلا 802.11 راي عم ةعيب طب اذه SNR، RSSI طابترالا ىلع دمتعي نأ نكمي و (...، تارارقإلاو، مداصتلاو، تافالخالو، ةرادإلا ىرخأ ةماه لماعو

ةتبات ةدعاق هذهو

$$0.65 \times \text{تانايب لدعم} = \text{عقوقتملا ةجلاعمل ةعس}$$

معددي شيدح يكذفتاهب ةدوزم Cisco 9120 نم لوصو ةطقن. ةايحل نع ايقيقح الاثم ذخانل ةيلاع ةئيب يف انك اذا. نيئيضاف نيراسم مادختسا ةيناماب زيمتيو Wi-Fi 6 ةينقت تانايبلا لدعمل يصقألا دحلإا، زترهاجيم 20 تاونق مادختسا متي شيح ةفاثكللا اذهو. ةسارحلل ينامزلا لصالل بسح ةيناثلا يف تباچيم 280 و 240 نيب حوارتي مدختستمالا موقوي دحاو ليمع انيدل نوكي دق، ةنيم رابتخا فورظو ةفيظن ةئيب لظي هنأ ينعي نيب ام يا) حجرألا ىلع ةيناثلا يف تباچيم 200 ىلإ 160 نيب حوارتت ةعرسب تانايبلا لقنبا وأ ريبك لقن رابتخا ءارجا دنع طقف احيحص كلذ نوكي. (لوكوتوربلا ءافك نم 70% ىلإ 65 ةجلاعم ةعسل يصقألا دحلإا ىلإ لوصولل لوكوتوربلا نيسحت متي شيح يلعف ةعرس رابتخا لوصولل نامز نأل ارظن ةجلاعمل ةعس ليلقت متي، ىرخأ تاقيبطت مادختسا دنع. تانايبلا تارارقإلا رظتنتو مزحلل نم ةعومجم ليغشتب موقت يتلا تالوكوتوربلا يف ارود اضيا بعللي مامألا ىلإ مدقتلا لبق

ءالمعلا ةيمك نأ ينعي اذهو، ةكرتشم ةيكللساللا تاكبشلا ةئيب نأ اضيا ظحال دحاو ليمع نكمت اذا. مهنيب اميف لءافلا جاتنإلا نومساقتي لوصولا ةطقنبا نيلصتتالما اذهف، ةيناثلا يف تباچيم 200 ىلإ 160 نم حوارتت ةعرس ىلإ لوصولا نم ةعرس رابتخا لمعي 100 ىلإ 80 نم امهنم لك ناظحالي تقولا سفن يف ةعرس رابتخاب ناموقوي نيليمع نأ ينعي ةعرس نوري مهنإف، تقولا سفن يف ةعرس ةبرجتب ءالمع ءعبرا ما اذا. ةيناثلا يف تباچيم ... ةيناثلا يف تباچيم 50 ىلإ 40 نم حوارتت

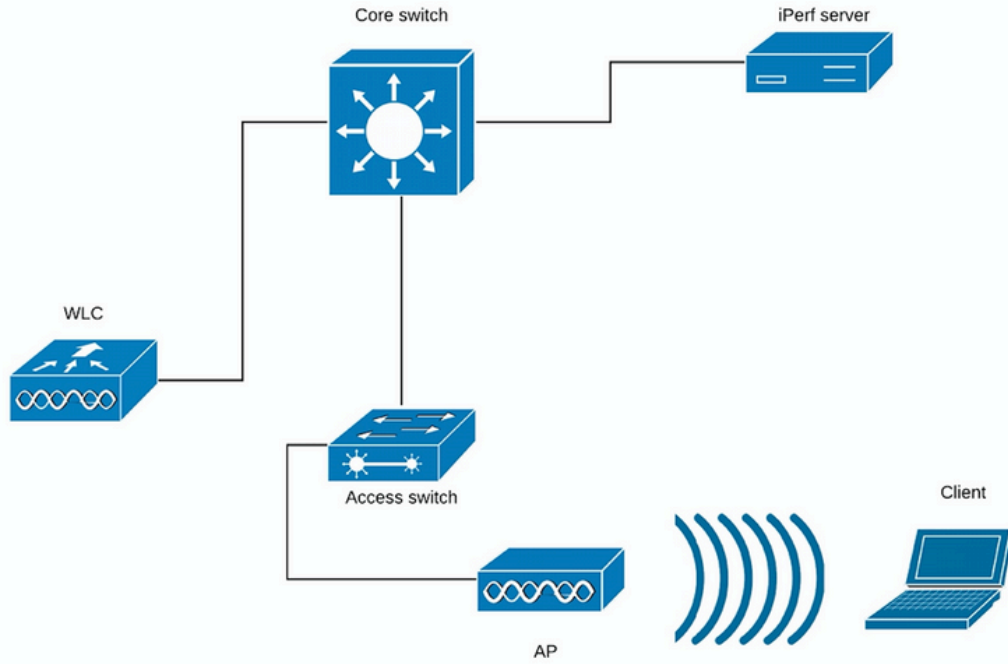
تامداصتلا نم ديزملا امتحو تافالخالل نم اديزم ينعي ءالمعلا نم ديزملا، كلذل لك قوفو ريغ نمف، يلاتلابو. ءالمعلا ددع ءدايز عم ريبك لكشب ةيطغتللا ءيلخ ءافك ضفخننت نكامألا يف عيجاتنإلا قيقحتل (SLA) ءمدخالل يوتسم ءيقافتا نم عون يا ديدحت يعقاولا شيح نم ءكبشلا ىلع هب نوموقوي ام وأ نيلصتتالما ءالمعلا ةيمك يف اهيف مكحتت ال يتلا طاشنلا

## ءارجإ

جرحلا رابتخاب موقت ام دنع تاهوي رانيسلا نم نينثا انيدل نوكي نأ نكمي، امومع

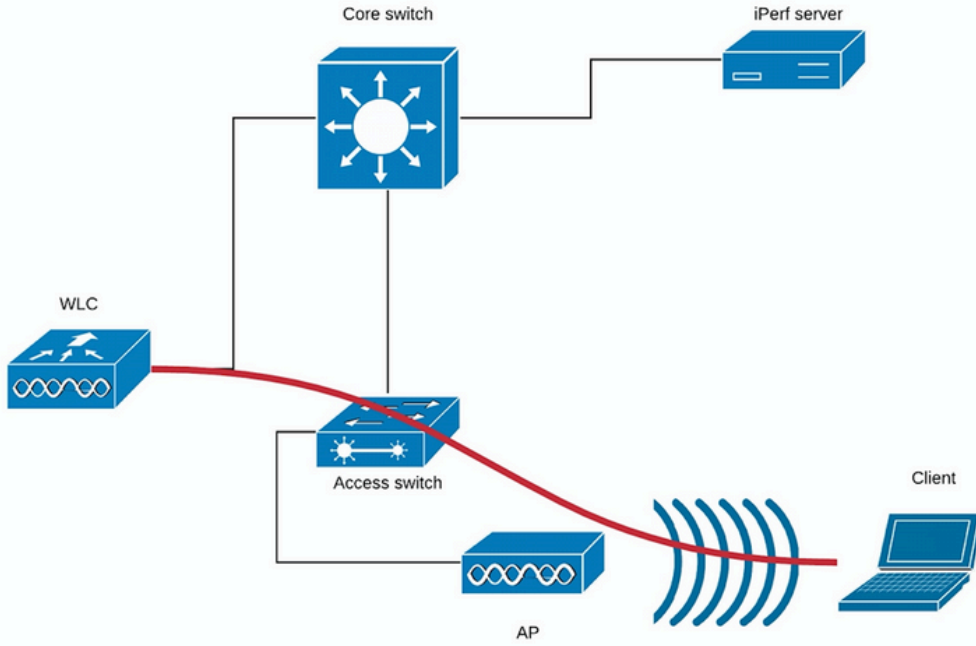
- FlexConnect ةينقتب يلحمل ليوحتلا يف لوصولا طاقن دجوت
- FlexConnect يزكرملا ليوحتلا وأ يلحمل عضولا يف لوصولا طاقن دجوت

رخآلا ولت ادحاو تاهوي رانيسلا هذه ذخ



(1 يطي طختتال مسرلا)

FlexConnect central switching نم يلمل عضولا يف لوصول طاقن نأ ضررت فن، 1 ططخملال ةلاح يف رصنع ىلع اهؤاهنإو CAPWAP ق فن يف اهني مضمتم تي ليمعلا رورم ةكرك نأ ينعى اذهو (WLC) ةيكل سلاللا ةيلمل ةكبشلا يف مكحتلا



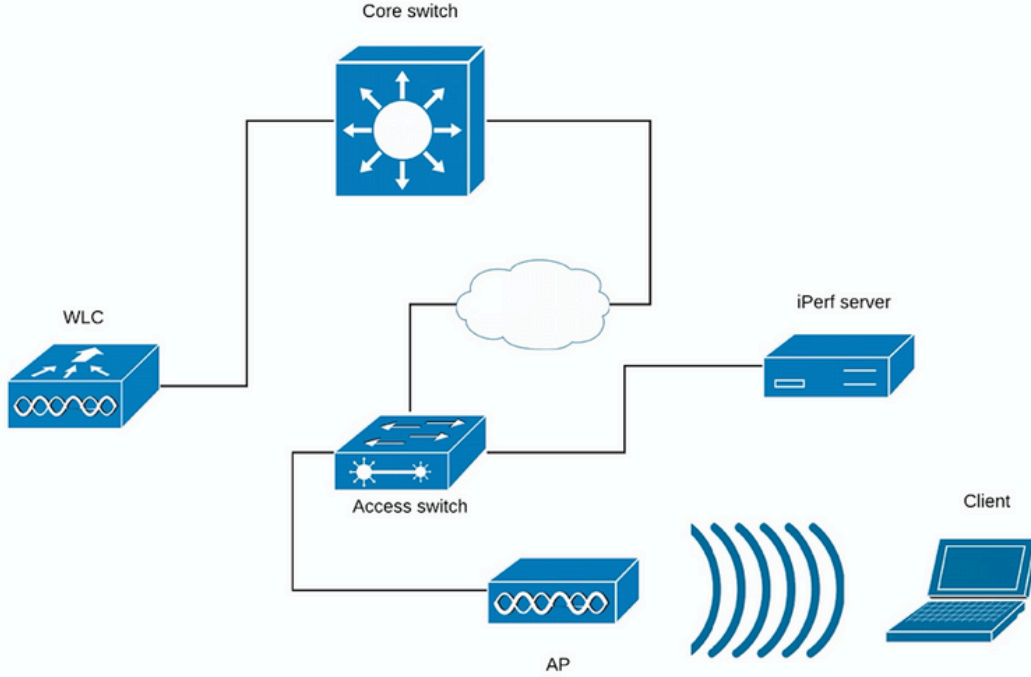
## (2) يطيختالتا مسرلا

يكلساللا ليمعلا نم تانايبلا رورم ةكرح قفدت 2 يطيختالتا مسرلا يف رمألا طخال رهظي.

يلاثم لكشب الصوم، رورملا ةكرح ةياهن ةطقن نم ناكمإل رفق ابيرق iPerf مداخل نوكي نأ بجي هسفن (WLC) ةيكلساللا ةيلحملا ةكبشلا يف مكحتلا رصنع لثم لوحملا سفن يف اهسفن VLAN ةكبش مدختسيو.

(AP) لوصولا ةطقن ىلع ليمعلا رورم ةكرح ةياهن متي، FlexConnect يلملا ليوحتلا ةلاح يف ليمعلا رورم ةكرح ةياهن ةطقن نم بيرق هنأ ىلع iPerf مداخل دادع بجي هنأ ىل رظنلابو، اهسفن ليصوت متي ثيح VLAN ةكبش سفنو لوحملا سفن ب iPerf مداخل ليصوتب مق، ةيكلساللا لوصولا ةطقن.

(3) يطيختالتا مسرلا) لوصولا خاتفم وه اذ انتلاح يف.



### (3 يطي طختال مسرلا)

عجارتل او عب نمل : نيئف يلى iPerf تارابتخا مي سقت نكمي

تانايبل رورم ةكرح عاشناب موقوي iPerf لي مع ناو اغصالاب موقوي iPerf مداخ نا ضارت فاب ، مداخل نم تانايب قفدت رابتخا اذه ربتعي ، يكلسال بانجال يلى iPerf مداخ نوكي ام دنعف

ةكبشلال يلى تانايبل رورم ةكرح عفدل iPerf قي بطت يكلساللا لي معلا مدختسي

يكلساللا لي معلا يلى عني عم iPerf مداخ نا ينعى امم ، ايسكع طباهللا هاجتال رابتخا نوكي لي معلا يلى تانايبل رورم ةكرح عفدي يكلسال بانجال يلى iPerf لي مع ناو هسفن اقفدت كلذ ربتعي ، ويرانيساللا اذه يفو ، يكلساللا

رابتخاللا زجني نا رم اذه تلمعتسا عي طتسي تنأ . TCP و UDP مادختساب رابتخاللا عارجا بجي

<#root>

`iperf3 -s`

<- this command starts iPerf server

`iperf3 -c SERVER_ADDRESS -u -b700M`

<- this command initiates UDP iPerf test with bandwidth of 700 Mbps

`iperf3 -c SERVER_ADDRESS`

<- this command initiates a simple TCP iPerf test

`iperf3 -c SERVER_ADDRESS -w WINDOW_SIZE -P NUM_OF_PARALLEL_TCP_STREAMS`



<- this commands initiates a more complex TCP iPerf test where you can adjust the window size as well  
Please not that in this case you should consider the sum of all the streams as the result

iPerf3: تاجرخم ىلع لاثم

TCP iPerf3: لوكوتورب

[ ID]	Interval		Transfer	Bandwidth	
[ 5]	0.00-10.06	sec	0.00 Bytes	0.00 bits/sec	sender
[ 5]	0.00-10.06	sec	188 MBytes	157 Mbites/sec	receiver
[ ID]	Interval		Transfer	Bandwidth	
[ 5]	0.00-10.05	sec	0.00 Bytes	0.00 bits/sec	sender
[ 5]	0.00-10.05	sec	304 MBytes	254 Mbites/sec	receiver

With 10 parallel TCP streams:

[ ID]	Interval		Transfer	Bandwidth	
[ 5]	0.00-10.06	sec	0.00 Bytes	0.00 bits/sec	sender
[ 5]	0.00-10.06	sec	88.6 MBytes	73.9 Mbites/sec	receiver
[ 7]	0.00-10.06	sec	0.00 Bytes	0.00 bits/sec	sender
[ 7]	0.00-10.06	sec	79.2 MBytes	66.0 Mbites/sec	receiver
[ 9]	0.00-10.06	sec	0.00 Bytes	0.00 bits/sec	sender
[ 9]	0.00-10.06	sec	33.6 MBytes	28.0 Mbites/sec	receiver
[ 11]	0.00-10.06	sec	0.00 Bytes	0.00 bits/sec	sender
[ 11]	0.00-10.06	sec	48.7 MBytes	40.6 Mbites/sec	receiver
[ 13]	0.00-10.06	sec	0.00 Bytes	0.00 bits/sec	sender
[ 13]	0.00-10.06	sec	77.0 MBytes	64.2 Mbites/sec	receiver
[ 15]	0.00-10.06	sec	0.00 Bytes	0.00 bits/sec	sender
[ 15]	0.00-10.06	sec	61.8 MBytes	51.5 Mbites/sec	receiver
[ 17]	0.00-10.06	sec	0.00 Bytes	0.00 bits/sec	sender
[ 17]	0.00-10.06	sec	46.1 MBytes	38.4 Mbites/sec	receiver
[ 19]	0.00-10.06	sec	0.00 Bytes	0.00 bits/sec	sender
[ 19]	0.00-10.06	sec	43.9 MBytes	36.6 Mbites/sec	receiver
[ 21]	0.00-10.06	sec	0.00 Bytes	0.00 bits/sec	sender
[ 21]	0.00-10.06	sec	33.3 MBytes	27.8 Mbites/sec	receiver
[ 23]	0.00-10.06	sec	0.00 Bytes	0.00 bits/sec	sender
[ 23]	0.00-10.06	sec	88.8 MBytes	74.0 Mbites/sec	receiver
[SUM]	0.00-10.06	sec	0.00 Bytes	0.00 bits/sec	sender
[SUM]	0.00-10.06	sec	601 MBytes	501 Mbites/sec	receiver

UDP iPerf3:

نأ نكمملا نم. مزجلل ريغص دقف ثودح مدع نم دكأتلا مهملا نم، UDP لوكوتورب مادختسا دنع  
يف مقت مل تنأف، 50% ةبسنب مزح نادقف كي دل ناك اذا نكلو، ادج ةيلاع ةيجاتنا ماقرا ىرت  
تانايبالا نم مكلا اذه لقنبا عقاولا.

ةياهن يف يددرتل قاطنلا طسوتم يطعي الو فرصتلا جمانربلا عيسي، ناخالض عب يف UDP رابتخا|

يناوثل ددع لىع هميسقتو ةينات لكل قاطنلا ضرع صيخلت نكمملا نم لازيال

```
Accepted connection from 192.168.240.38, port 49264
[ 5] local 192.168.240.43 port 5201 connected to 192.168.240.38 port 51711
[ ID] Interval          Transfer          Bandwidth          Jitter           Lost/Total Datagrams
[ 5]  0.00-1.00      sec  53.3 MBytes      447 Mbits/sec      0.113 ms        32/6840 (0.47%)
[ 5]  1.00-2.00      sec  63.5 MBytes      533 Mbits/sec      0.129 ms        29/8161 (0.36%)
[ 5]  2.00-3.00      sec  69.8 MBytes      586 Mbits/sec      0.067 ms        30/8968 (0.33%)
[ 5]  3.00-4.00      sec  68.7 MBytes      577 Mbits/sec      0.071 ms        29/8827 (0.33%)
[ 5]  4.00-5.00      sec  68.0 MBytes      571 Mbits/sec      0.086 ms        55/8736 (0.63%)
[ 5]  5.00-6.00      sec  68.6 MBytes      576 Mbits/sec      0.076 ms        70/8854 (0.79%)
[ 5]  6.00-7.00      sec  66.8 MBytes      561 Mbits/sec      0.073 ms        34/8587 (0.4%)
[ 5]  7.00-8.00      sec  67.1 MBytes      563 Mbits/sec      0.105 ms        44/8634 (0.51%)
[ 5]  8.00-9.00      sec  66.7 MBytes      559 Mbits/sec      0.183 ms       144/8603 (1.7%)
[ 5]  9.00-10.00     sec  64.1 MBytes      536 Mbits/sec      0.472 ms       314/8415 (3.7%)
[ 5] 10.00-10.05    sec   488 KBytes      76.0 Mbits/sec      0.655 ms         2/63 (3.2%)
-----
[ ID] Interval          Transfer          Bandwidth          Jitter           Lost/Total Datagrams
[ 5]  0.00-10.05     sec    0.00 Bytes      0.00 bits/sec      0.655 ms       783/84688 (0.92%)
[SUM] 0.0-10.1 sec  224 datagrams received out-of-order
```

تارابتخا يف اليلق لضفأ iPerf رابتخا جئاتن نوكت نأ عقوتملا نم: ةطحالم  
FlexConnect يتركز لىوحتلا ويراني سب ةنراقم ةي لحملا CAPWAP، يف اهل سبك متي لىمعل رورم ةكرح نأ ةق يقح لىا عجرى اذهو  
انأ شيح ةجأز قنعك ةماع ةفصب WLC لمعي و رورملا ةكرح ةماعل تاقفنلا نم ديزملا  
نيك لساللا ءالمعل رورم ةكرح عي مجل عي مجتل ةطقن  
ةئيب يف لضفأ جئاتن UDP لوكوتورب ءادأ رابتخا يطعي نأ عقوتملا نم، كذلك  
، كلذ عمو. هب اقوتم لاصتالا نوكي ام دنع ةيلاعف لقنلا قرط رثكأ انأل ةفيظن  
TCP Adjust (مادختسا دنع) ةفيثكلا ةئزجتلا ةلاح يف TCP لوكوتورب حبري نأ نكمي  
هب قوتم ريغ لاصتلا وأ (MSS)

## ةحصللا نم ققحتلا و ةحصللا نم ققحتلا

ةهجاو يف رمألا اذه رادصاب مق، لىمعل لىصوت هيف متي يذلا تانايبلا لدعم نم ققحتلا  
(WLC) ةيكل لساللا ةي لحملا ةكبشلا يف مكحتلا ةدحوب ةصاخلا (CLI) رماوأل رطس

```
WLC#show wireless client mac e88d.a6b0.3bca det
```

```
Client MAC Address : e88d.a6b0.3bca
Client MAC Type : Universally Administered Address
Client DUID: NA
Client IPv4 Address : 192.168.1.44
Client IPv6 Addresses : fe80::7798:a5a:a957:ec89
```

Client Username: N/A  
AP MAC Address : 18f9.354d.9d60  
AP Name: 9164-etage  
AP slot : 1  
Client State : Associated  
Policy Profile : Darchispp  
Flex Profile : default-flex-profile  
Wireless LAN Id: 2  
WLAN Profile Name: Darchis6  
Wireless LAN Network Name (SSID): Darchis6  
BSSID : 18f9.354d.9d6f  
Connected For : 103 seconds  
Protocol : 802.11ax - 5 GHz  
Channel : 52  
Client IIF-ID : 0xa0000003  
Association Id : 2  
Authentication Algorithm : Open System  
Idle state timeout : N/A  
Session Timeout : 80000 sec (Remaining time: 79899 sec)  
Session Warning Time : Timer not running  
Input Policy Name : None  
Input Policy State : None  
Input Policy Source : None  
Output Policy Name : None  
Output Policy State : None  
Output Policy Source : None  
WMM Support : Enabled  
U-APSD Support : Disabled  
Fastlane Support : Disabled  
Client Active State : Active  
Power Save : ON  
Current Rate : m10 ss2  
Supported Rates : 54.0  
AAA QoS Rate Limit Parameters:  
    QoS Average Data Rate Upstream : (kbps)  
    QoS Realtime Average Data Rate Upstream : (kbps)  
    QoS Burst Data Rate Upstream : (kbps)  
    QoS Realtime Burst Data Rate Upstream : (kbps)  
    QoS Average Data Rate Downstream : (kbps)  
    QoS Realtime Average Data Rate Downstream : (kbps)  
    QoS Burst Data Rate Downstream : (kbps)  
    QoS Realtime Burst Data Rate Downstream : (kbps)  
Mobility:  
    Move Count : 0  
    Mobility Role : Local  
    Mobility Roam Type : None  
    Mobility Complete Timestamp : 02/26/2024 14:35:10 Central  
Client Join Time:  
    Join Time Of Client : 02/26/2024 14:35:10 Central  
Client State Servers : None  
Client ACLs : None  
Policy Manager State: Run  
Last Policy Manager State : IP Learn Complete  
Client Entry Create Time : 103 seconds  
Policy Type : WPA3  
Encryption Cipher : CCMP (AES)  
Authentication Key Management : FT-SAE  
AAA override passphrase : No  
SAE PWE Method : Hash to Element(H2E)  
Transition Disable Bitmap : None  
User Defined (Private) Network : Disabled  
User Defined (Private) Network Drop Unicast : Disabled

Encrypted Traffic Analytics : No  
Protected Management Frame - 802.11w : Yes  
EAP Type : Not Applicable  
VLAN Override after Webauth : No  
VLAN : default  
Multicast VLAN : 0  
VRF Name : N/A  
WiFi Direct Capabilities:  
  WiFi Direct Capable : No  
Central NAT : DISABLED  
Session Manager:  
  Point of Attachment : capwap\_90000002  
  IIF ID : 0x90000002  
  Authorized : TRUE  
  Session timeout : 80000  
  Common Session ID: 0000000000041B8E5D75432  
  Acct Session ID : 0x00000000  
  Auth Method Status List  
    Method : FT-SAE  
Local Policies:  
  Service Template : wlan\_svc\_Darchispp (priority 254)  
    VLAN : 1  
    Absolute-Timer : 80000  
Server Policies:  
Resultant Policies:  
  VLAN Name : default  
  VLAN : 1  
  Absolute-Timer : 80000  
DNS Snooped IPv4 Addresses : None  
DNS Snooped IPv6 Addresses : None  
Client Capabilities  
  CF Pollable : Not implemented  
  CF Poll Request : Not implemented  
  Short Preamble : Not implemented  
  PBCC : Not implemented  
  Channel Agility : Not implemented  
  Listen Interval : 0  
Fast BSS Transition Details :  
  Reassociation Timeout : 20  
11v BSS Transition : Implemented  
11v DMS Capable : No  
QoS Map Capable : No  
FlexConnect Data Switching : Local  
FlexConnect Dhcp Status : Local  
FlexConnect Authentication : Local  
Client Statistics:  
  Number of Bytes Received from Client : 64189  
  Number of Bytes Sent to Client : 85831  
  Number of Packets Received from Client : 808  
  Number of Packets Sent to Client : 244  
  Number of Data Retries : 66  
  Number of RTS Retries : 0  
  Number of Tx Total Dropped Packets : 0  
  Number of Duplicate Received Packets : 0  
  Number of Decrypt Failed Packets : 0  
  Number of Mic Failed Packets : 0  
  Number of Mic Missing Packets : 0  
  Number of Policy Errors : 0  
  Radio Signal Strength Indicator : -41 dBm  
  Signal to Noise Ratio : 52 dB  
Fabric status : Disabled  
Radio Measurement Enabled Capabilities



Statistics for client E8:8D:A6:B0:3B:CA

mac	intf	TxData	TxMgmt	TxUC	TxBytes	TxFail	TxDcrd	TxCumRetries	RxData	RxMgmt	RxBytes	Rxion
E8:8D:A6:B0:3B:CA	apr2v0	391	4	391	129127	0	0		97	559	4	74055950

Per TID packet statistics for client E8:8D:A6:B0:3B:CA

Priority	Rx Pkts	Tx Pkts	Rx(last 5 s)	Tx (last 5 s)
0	539	383	84	28
1	0	0	0	0
2	0	2	0	0
3	0	0	0	0
4	0	0	0	0
5	0	0	0	0
6	20	3	5	1
7	0	3	0	0

Rate Statistics:

Rate-Index	Rx-Pkts	Tx-Pkts	Tx-Retries
0	176	3	0
5	0	62	0
6	4	178	21
7	250	152	52
8	100	2	22
9	51	0	0
10	1	0	0
11	0	0	2

webauth done: true

Pre-WebAuth ACLs:

Post-Auth ACLs:

ACL name Quota Bytes left In bytes Out bytes In pkts Out pkts Drops-in Drops-out

iPSK TAG: \<0000000000000000>

MAC Allow HIT iPSK tag

E8:8D:A6:B0:3B:CA true 0 \<>

صاخال ووي دارلا تامولعم في OTA. طاقتلا وه لصتملا لدعمل نم ققحتلل ريخال رايلخال  
ةرورضل تامولعمل لىل ع روثعل كنكمي، اتانايبل امةزح:

```

▼ 802.11 radio information
  PHY type: 802.11ac (8)
  Short GI: True
  Bandwidth: 80 MHz (4)
  STBC: Off
  TXOP_PS_NOT_ALLOWED: True
  Short GI Nsym disambiguation: False
  LDPC extra OFDM symbol: False
  Beamformed: False
  ▼ User 0: MCS 9
    MCS index: 9 (256-QAM 5/6)
    Spatial streams: 2
    Space-time streams: 2
    FEC: LDPC (1)
    Data rate: 866.7 Mb/s
    Group ID: 0
    Partial AID: 284
    Data rate: 866.7 Mb/s
    Channel: 36
    Frequency: 5180MHz
    Signal strength (dBm): -47dBm
    Noise level (dBm): -93dBm
    TSF timestamp: 3626993379
    ..... = Last part of an A-MPDU: False
    ..... = A-MPDU delimiter CRC error: False
    A-MPDU aggregate ID: 1070
  ▶ [Duration: 40µs]
    
```

كام باتك 11ac لي مع عم OTA اذه طاقتلا مت

## اهحال صاخال فاشك ت سا

فاشك ت سا ل قرط اذع كانه، راب ت خال اءانثا اذع قوت مل اءائ ت ل لىل ك لوصح مدع اذع في  
(TAC). اذع ن ف ل اذع اس مل اذع كرم اذع ح ت ف ل بق اذع رورضل تامولعمل اذع صاخال اذع لكش مل



اهحال صإو WLC ءاطخأ فاشكك تسأ

عضولا يف لوصولا طاقن نوكت ام دنع) تانايب لارورم ةكرح طقس ي WLC نأ نوكي دق  
ل.يمع لال نم (يلحمل)

م ث، يلحمل ليوحت لال يف WLAN ةكبشو FlexConnect عضو يف لوصولا ةطقن عضو كنكم ي  
تارابت خالال ليغشت

ةنراقم (يزكرم لال ليوحت لال) يلحمل عضو لال يف ةيجات نإل يف ةربك تافال تخا دوجو تظحال اذا  
مكحت لال ةدحوب لصتم لال لوجم لال يف ةلكشم دوجو مدعو FlexConnect يف يلحمل لال ليدبت لال  
ةيلحمل لال ةكبش لال يف مكحت لال ةدحو نأ حجرا لال نم ف، (WLC) ةيكل سلال لال ةيلحمل لال ةكبش لال يف  
تانايب لال رورم ةكرح طاقس إاب موقت (WLC) ةيكل سلال لال

ءارج إال ةطخ قيبطت ب مق، اهحال صإو ةلكشم لال هذه فاشكك تسال

- (حات فم لال لىل ع تزجنأ تنك يغبني) WLC switchport لال لىل ع نيتماعد نيبة ةحس ف -

- ءانيم ap لال لىل ع نيتماعد نيبة ةحس ف -

- ليمع لال OTA طاقن لال -

ي دؤي، TAC لىل حجئات نال مي دقتو هذه اهحال صإو ءاطخأ لال فاشكك تسأ ةيلمع ذيفنت لال خ نم  
اهحال صإو ءاطخأ لال فاشكك تسأ ةيلمع عيرست لىل ك لذ



ةمچرتل هذه ل و ح

ةلأل تاي نقتل ن م ة و مچ م ادخت ساب دن تسمل اذ ه Cisco ت مچرت  
ملاعلاء ان ا عي مچ ي ف ن ي م دخت سمل ل معد ي و تح م مي دقت ل ة ي رش ب ل و  
امك ة ق ي قد ن و ك ت ن ل ة ي ل أ ة مچرت ل ض ف أ ن أ ة ظ حال م ي ج ر ي . ة ص ا خ ل م ه ت غ ل ب  
Cisco ي ل خ ت . ف ر ت ح م مچرت م ا ه م د ق ي ي ت ل ا ة ي ف ا ر ت ح ا ل ا ة مچرت ل ا ع م ل ا ح ل ا و ه  
ي ل ا م ا د ع و ج ر ل ا ب ي ص و ت و ت ا مچرت ل ا ه ذ ه ة ق د ن ع ا ه ت ي ل و ئ س م Cisco  
Systems (ر ف و ت م ط ب ا ر ل ا) ي ل ص أ ل ا ي ز ي ل ج ن ا ل ا دن تسمل ا