

نيوكتلا لاثم: Cisco Unity Express Networking

المحتويات

[المقدمة](#)

[المتطلبات الأساسية](#)

[المتطلبات](#)

[المكونات المستخدمة](#)

[المنتجات ذات الصلة](#)

[الاصطلاحات](#)

[التكوين](#)

[الرسم التخطيطي للشبكة](#)

[التكوينات](#)

[تكوين VPIM على Cisco Unity Express](#)

[تكوين VPIM على وحدة Cisco](#)

[تكوين DNS](#)

[عناصر التكوين الاختيارية](#)

[القيود والحدود](#)

[التحقق من اتصال الشبكة](#)

[تكوين Cisco Unity Express Site 4](#)

[إستخدام واجهة المستخدم الرسومية \(GUI\) للتكوين](#)

[إستخدام CLI للتكوين](#)

[تكوين Cisco Unity Express Site 6](#)

[إستخدام واجهة المستخدم الرسومية \(GUI\) للتكوين](#)

[إستخدام CLI للتكوين](#)

[تكوين Cisco Unity Site 7](#)

[تكوين مواقع التسليم](#)

[التحقق من تكوين Microsoft Exchange و UVC](#)

[تكوين DNS](#)

[التحقق من الصحة](#)

[التحقق من اتصال خادم DNS](#)

[التحقق من الاتصال من موقع إلى موقع](#)

[التحقق من تكوين الشبكة](#)

[التحقق من نشاط إرسال الرسالة VPIM](#)

[إستكشاف الأخطاء وإصلاحها](#)

[إستخدام أوامر العرض لمراقبة عمليات Cisco Unity Express](#)

[إستخدام أوامر التتبع لمراقبة نشاط SMTP و VPIM](#)

المقدمة

ملاحظة: على الرغم من أن مثال التكوين هذا يوفر أوصاف لإجراءات معينة، فإن المحتوى يفترض التشابه مع واجهات

المستخدم العامة لكل من نظامي Cisco Unity و Cisco Unity Express. يرجى الرجوع إلى أدلة مرجع الأوامر والتكوين والمسؤول المناسب للحصول على مواصفات مفصلة للميزات والإمكانيات الخاصة بهذه المنتجات.

يزود هذا وثيقة عينة تشكيل ل صوت بريد تشكيل ل Cisco Unity Express صوت ملف تعريف ل إنترنت بريد (VPIM). في المثال، يتصل VPIM بين موقعين من Cisco Unity Express وموقع Cisco Unity. تخضع المواقع الثلاثة جميعها للسيطرة من خلال برنامج CallManager مركزي من Cisco. يمكن أن يكون CallManager Express من Cisco أو Cisco CallManager. لتوفير إتصالات الشبكة بين Cisco Unity و Cisco Unity Express، لا يهم أي من عناصر تحكم إتصالات مدير الاتصالات سيقوم بالتحكم في المكالمات؛ وبظل تكوين شبكات البريد الصوتي هو نفسه.

يتعلق سيناريو التكوين في هذا المستند بشبكات البريد الصوتي بين ثلاثة مواقع. يحتوي التكوين على الخصائص التالية:

- الشبكة المتقطعة — يمكن لجميع المواقع إرسال رسائل صوتية إلى جميع المواقع الأخرى واستقبالها. يمكن تجزئة ما يصل إلى 500 موقع Cisco Unity Express في شبكة. يمكن أن ترسل Cisco Unity إلى عدد أكبر بكثير من المواقع (مواقع التسليم) وتستلم منها.
- شبكات VPIM — في هذا المثال، يعمل نظام Cisco Unity كخادم نظام اسم المجال (DNS) بين المواقع.
- خطة الطلب المكونة من أربع خانات — مثال على أرقام الخطة المكونة من أربع خانات: هواتف IP في الموقع 4 (Cisco Unity Express) هي 4001 و 4002، وفي الموقع 6 (Cisco Unity Express) هي 6001 و 6002، وفي الموقع 7 (Cisco Unity) هو 7006.
- لا يوجد اتصال شبكة هاتف محولة عامة (PSTN) — في تكوينات المواقع الثلاثة، لا يعد اتصال PSTN ذا صلة بتكوين شبكة البريد الصوتي. وستتضمن مكاتب العالم الحقيقي التي يتم ربطها معا تكوين اتصال PSTN هذا.

المتطلبات الأساسية

المتطلبات

قبل محاولة هذا التكوين، الرجاء التأكد من استيفاء المتطلب الأساسي التالي:

يجب أن تقوم Cisco Unity و Cisco Unity Express بتشغيل إصدارات برامج قادرة على تشغيل شبكات VPIM. يبدأ هذا الدعم مع Cisco Unity Express، الإصدار 2.0 و Cisco Unity الإصدار 4.03. الإصدارات الموصى بها هي Cisco Unity Express، الإصدار 2.1 و Cisco Unity، الإصدار 4.04.

المكونات المستخدمة

تستند المعلومات الواردة في هذا المستند إلى إصدارات البرامج والمكونات المادية التالية:

- في الموقع 4، موجه Cisco 3725 يشغل (SRST Cisco Survivable Remote Site Telephony) و Cisco Unity Express
- في الموقع 6، موجه Cisco 3745 يشغل Cisco Srst و Cisco Unity Express
- في الموقع 7، برنامج Cisco CallManager و Cisco Unity
- Cisco CallManager، الإصدار 4.0.1
- Cisco Unity 4.04
- Cisco IOS 12.3(11)T2 مع مجموعة ميزة IP Voice
- Cisco Unity Express، الإصدار 2.1

تحتوي جميع المواقع على إتصالات إيثرنت بشبكة IP. يحتوي الموقع 4 و 6 على هاتفين من هواتف بروتوكول الإنترنت Cisco 7960، ويتوفر في الموقع 7 هاتف بروتوكول الإنترنت (IP) واحد من Cisco. يتم التحكم في جميع هواتف IP وخطط الطلب من Cisco CallManager المركزية، ويتم تكوين الموجهات لعملية Cisco SRST.

تم إنشاء المعلومات الواردة في هذا المستند من الأجهزة الموجودة في بيئة معملية خاصة. بدأت جميع الأجهزة

المُستخدمة في هذا المستند بتكوين مسموح (افتراضي). إذا كانت شبكتك مباشرة، فتأكد من فهمك للتأثير المحتمل لأي أمر.

المنتجات ذات الصلة

كما يمكن استخدام هذا التكوين مع إصدارات الأجهزة والبرامج التالية:

- الموجّهات من السلسلة 2800 من Cisco.
- الموجّهات من السلسلة 3800 من Cisco.
- بالنسبة لموجهات سلسلة 2800 من Cisco، الإصدار T4(8)12.3 أو الإصدارات الأحدث من Cisco IOS. بالنسبة لموجهات سلسلة 3800 من Cisco، الإصدار T(11)12.3 من Cisco IOS والإصدارات الأحدث.

الاصطلاحات

تستخدم الاصطلاحات المدرجة في الجدول 1 في هذا المستند.

الجدول 1 الاصطلاحات المستخدمة في هذا المستند

إنفاقية

الوصف

يتم استخدام النص المزود باللون الغامق أجل:

- أسماء المفاتيح والأزرار. (مثال: انقر

موافق.)

- المعلومات التي تقوم بإدخالها. (مثال

أدخل المسؤول في مربع اسم المس

أو إدخال سطر الأوامر.)

يتم استخدام أقواس الزاوية حول معلمة

بتوفير قيمة لها. (مثال: في نافذة موجه ال

أدخل إختبار الاتصال <ip address>.)

الواصلات تتضمن إلى المفاتيح التي يجب ص

في وقت واحد. (مثال: اضغط على Alt -

حذف.)

يتم استخدام قوس الزاوية اليمنى لفصل

التحديدات التي تقوم بها:

- على القوائم. (على سبيل المثال، في

أبدأ في Windows، انقر فوق إعداد

لوحة التحكم < خيارات الهاتف والمو

• في شريط التنقل ل Cisco Unity Administrator

(مثال: انتقل إلى ال

< التكوين > الإعدادات صفحة.)

يمثل عنوان إنترنت أو شبكة من الفئة العا

يستخدم للأغراض التوضيحية فقط من أج

استخدام الأرقام العامة. (مثال: 10.224.

يمثل رمز المنطقة وبادئة رقم هاتف. يست

للأغراض التوضيحية فقط من أجل منع إ

الأرقام العامة. (مثال: 2xx.yyy.1234.)

نص مغلوط

> < (أقواس الزاوية)

- (واصلة)

< (قوس الزاوية اليمنى)

الحرف a المستخدم في نطاق العنوان عالي الترتيب لعنوان منسق بواسطة IP v4.

الأحرف x و y المستخدمة ضمن أرقام الهواتف.

تستخدم في هذا المستند أيضا الاصطلاحات التالية الخاصة بالملاحظات والتحذيرات:

ملاحظة: تعني أن القارئ يلاحظ ذلك. تحتوي الملاحظات على اقتراحات مفيدة أو مراجع للمواد التي لا يغطيها

تحذير: يعني القارئ كن حذرا. في هذه الحالة، قد تقوم بشيء ما قد يؤدي إلى تلف المعدات أو فقد البيانات.

التكوين

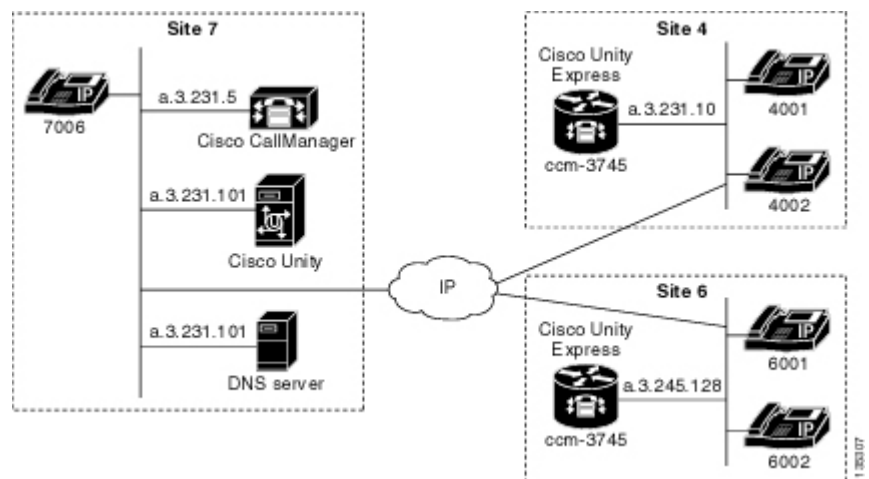
في هذا القسم، تُقدّم لك معلومات تكوين الميزات الموضحة في هذا المستند.

ملاحظة: للعثور على معلومات إضافية حول الأوامر المستخدمة في هذا المستند، استخدم [أداة بحث الأوامر \(للعلماء المسجلين فقط\)](#).

الرسم التخطيطي للشبكة

يستخدم هذا المستند إعداد الشبكة الموضح في الرسم التخطيطي أدناه.

الشكل 1 الرسم التخطيطي للشبكة الذي يوضح Cisco Unity Express المتصل بشبكة مع Cisco Unity



يتميز موقع الموقع 4 بالخصائص التالية:

- الموجه Cisco 3725 مع NM-CUE
 - الوصول إلى شبكة IP من خلال عنوان IP a.3.231.10
 - تكوين Cisco CallManager/Cisco SRST باستخدام هواتف Cisco IP (الملحقين 4001 و 4002)
 - عنوان Cisco Unity Express A.3.231.128
 - معرف موقع الشبكة 444
 - اسم مجال Cisco Unity Express DNS ch4.cue.cisco.com
- يتميز موقع الموقع 6 بالخصائص التالية:

- الموجه Cisco 3745 مع NM-CUE
 - الوصول إلى شبكة IP من خلال عنوان IP a.3.245.1
 - تكوين Cisco CallManager/Cisco SRST باستخدام هواتف Cisco IP (الملحقين 6001 و 6002)
 - عنوان Cisco Unity Express A.3.245.128
 - معرف موقع الشبكة 666
 - اسم مجال Cisco Unity Express DNS ch6.cue.cisco.com
- الموقع 7 له الخصائص التالية:

- Cisco Call Manager مع عنوان IP a.3.231.5
- هاتف بروتوكول الإنترنت (Cisco IP Phone (Extension 7006

- Cisco Unity مع عنوان IP a.3.231.101
- معرف موقع الشبكة 777
- اسم مجال Cisco Unity DNS unity.unity.cisco.com
- خادم DNS (المستضاف من قبل خادم Cisco Unity) بعنوان IP a.3.231.101

التكوينات

يستخدم هذا المستند التكوينات الموضحة أدناه:

تكوين VPIM على Cisco Unity Express

أستخدم هذه الخطوات لإعداد تكوين شبكة VPIM على Cisco Unity Express:

الخطوة 1	قم بتكوين خادم DNS وحدد عنوان IP الخاص به.
الخطوة 2	قم بتعريف كافة المواقع الأخرى التي تريد توصيلها بالشبكة.
الخطوة 3	لكل موقع، قم بتعيين: <ul style="list-style-type: none">• معرف ف الموقع• اسم المجا ل (اسم مضي ف DN (S
الخطوة 4	قم بتعيين معرف الموقع المحلي (تحديد أي

تكوين VPIM على وحدة Cisco

أستخدم هذه الخطوات لإعداد تكوين شبكة VPIM على وحدة Cisco:

الخطوة 1

الخطوة 2

الخطوة 3

قم
بت
ty
ce
ne
or
C
ع
co
ty
ل
do
vs
na
ge
ل
مر
P

الخطوة 4

تكوين DNS

أستخدم هذه الخطوات العامة لإعداد خادم DNS.

عناصر التكوين الاختيارية

العناصر التالية هي عناصر تكوين اختيارية:

- يمكنك تسجيل الأسماء المنطوقة باستخدام واجهة Administration عبر الهاتف (AVT) على Cisco Unity Express. وهذا يعطى مرسل الرسالة تأكيدا مكتوبا لموقع الوجهة (بدلا من قراءة رقمية لمعرف الموقع).
- يمكنك تسجيل الأسماء المنطوقة لمواقع التسليم على Cisco Unity.
- يمكنك تحديد مستخدمين عن بعد في الدليل الثابت Cisco Unity Express (يمكن تسجيل الأسماء المنطوقة لهم من خلال AVT)، حتى يحصل الشخص على تأكيد الاسم عند توجيه رسالة إلى أحد هؤلاء المستخدمين عن بعد.
- يمكنك إرسال معلومات Spoken-name و vCard مع كل رسالة لتحديث أدلة Cisco Unity أو Cisco Unity Express وللمساعدة في تشغيل رأس الرسالة إلى المستلم. باستخدام Cisco Unity Express، يتم إرسال معلومات Spoken-name و vCard بشكل افتراضي. باستخدام Cisco Unity، يتطلب التكوين الافتراضي المعلومات التي لا يتم إرسالها - يلزم تكوين صريح على موقع التسليم (لموقع الإرسال) لتضمن هذه المعلومات. يساعد تنفيذ معلومات vCard و speech-name في الحصول على معلومات أكثر وضوحا في تشغيل رأس الرسالة إلى المستلم. على سبيل المثال، عند إسترجاع بريدك الصوتي بدون معلومات vCard و Talk-name، قد يظهر رأس رسالة جديدة كما يلي: "الرسالة المستلمة من رقم غير معروف اليوم الساعة 3:20 مساءً". مع معلومات بطاقة vCard، يمكن أن يظهر رأس الرسالة كما يلي: "الرسالة المستلمة من الملحق yy9756 اليوم الساعة 3:20 مساءً". وبواسطة تقنية vCard ومعلومات عن الأسماء المنطوقة، يمكن أن تكون رأس الرسالة كما يلي: "الرسالة الواردة من جاين دو اليوم في الساعة 3:20 بعد الظهر".
- يمكنك تكوين بادئات الهاتف للسماح بمقدار محدود من التلاعب الرقمي لأرقام عنونة الوجهة التي يتم إرسالها مع الرسالة عبر VPIM.
- يسمح Cisco Unity Express لك بتكوين قيم الحد الأدنى والحد الأقصى لطول امتداد موقع. يسمح هذا لنظام الإرسال بإجراء التحقق من وجود قدر محدود من الأخطاء على العناوين المكشوفة.
- هناك تنسيقان للرسائل (G.711 و G.726) مدعومتان. يمكنك تحديد التنسيق الذي تفضله.

القيد والحدود

تنطبق الاعتبارات التالية على إعداد شبكات VPIM بين Cisco Unity و Cisco Unity Express:

- يجب أن يحتوي كل معرف موقع (معرف الطلب) على ثلاث أرقام على الأقل.
- يجب تنفيذ عنونة الشبكة من خلال DNS (بمعنى آخر، باستخدام أسماء المضيف). يمكن استخدام عناوين IP المباشرة للشبكات بين مواقع Cisco Unity Express، ولكن لا يمكن استخدامها إذا كان أي من المواقع في الشبكة هي أنظمة Cisco Unity.
- إن استعملت شبكة بث رسالة يكون، ال VPIM بث id على cisco وحدة Express ينبغي كنت شكلت أن يكون عددي فقط. السلسلة الافتراضية (vpim-broadcast) أبجدية رقمية ولا يمكن استخدامها للاتصال بالشبكة باستخدام Cisco Unity.
- يسمح Cisco Unity Express بتكوين ما يصل إلى 500 موقع (واحد محلي وما يصل إلى 499 عن بعد).
- يمكن بشكل فني استخدام خادم إعادة التوجيه (مثل sendmail) لإعادة توجيه رسائل SMTP لشبكة VPIM بين Cisco Unity و Cisco Unity Express، ولكن هذا تكوين غير مختبر وغير مدعوم.

ةمچرتل هذه ل و ح

ةلأل تاي نقتل ن م ة و مچ م ادخت ساب دن تسم ل ا اذ ه Cisco ت مچرت
م ل ا ل ا ا ن ا ع مچ ي ف ن م دخت س م ل ل م عد ي و ت ح م م ي دقت ل ة ي ر ش ب ل و
ا م ك ة ق ي ق د ن و ك ت ن ل ة ل ا ة مچرت ل ض ف ا ن ا ة ظ ح ا ل م ي ج ر ي . ة ص ا خ ل ا م ه ت غ ل ب
Cisco ي ل خ ت . ف ر ت ح م مچرت م ا ه م د ق ي ي ت ل ا ة ي ف ا ر ت ح ا ل ا ة مچرت ل ا ع م ل ا ح ل ا و ه
ي ل ا م ا ة ا د ع و ج ر ل ا ب ي ص و ت و ت ا مچرت ل ا ه ذ ه ة ق د ن ع ا ه ت ي ل و ئ س م Cisco
Systems (ر ف و ت م ط ب ا ر ل ا) ي ل ص ا ل ا ي ز ي ل ج ن ا ل ا دن ت س م ل ا