

# Nexus 9000 لودج ةنمازم كولس نم ققحتلا PC فالخب L2 لاصتا طخ عم ، Series ARP

## تاوت حمل

[قم دقمل](#)

[قيساس تامول عم](#)

[تابلطت مل](#)

[قم دختس مل تانوك مل](#)

[ايچول ووط](#)

[قماع قرظن](#)

[قلص تاذا تامول عم](#)

## قم دقمل

نأ ةادأ Nexus 9000 نيب تعقو عي طتسي نأ كولس ةلواط MAC و ARP ل ا ققثو اذ ة فص ي ةطنش 2 ة قبط vPC سي ل كراشي

## قيساس تامول عم

م دختس مل لبق نم ة فرعم ل MAC نيوانع SVIs م دختست ال ام دنع طقف كولس ل اذ ة شدي اهتيؤر نكمي ، كلذ لي ة فاضل ابو . vPC ل اجم نمض vPC ريظن ل ا ة رابع ة زي م نيوكت متي و فيضم ل MAC ل ا خد ا لي ل MAC ناو نع لودج يوتحي ال امن ي ب ، ا ب عم ARP لودج لطي ام دنع طقف نني عم .

الو لوال ليجل نم Nexus تالو ح م ب صاخ ASIC ل اديق دننتس مل اذ ة في حضوم ل كولس ل ا دعي هقيثوت مت دقو ش دحل ا تارادصل او Nexus 9300 Cloud Scale (EX/FX/GX/C) تالو ح م لي ل رثوي [CSCuh94866](#) Cisco نم ءاطخ ا ل ا حيحصت فرعم نم ءزجك

## تابلطت مل

يره اظلا ذفنم ل ا تاو ن ق ل ريظن ل ا ة بابو ة زي م و (vPC) يره اظلا ذفنم ل ا ة انقب ة ما ع ة فرعم (NXOS) Nexus لي غشت ماظن و

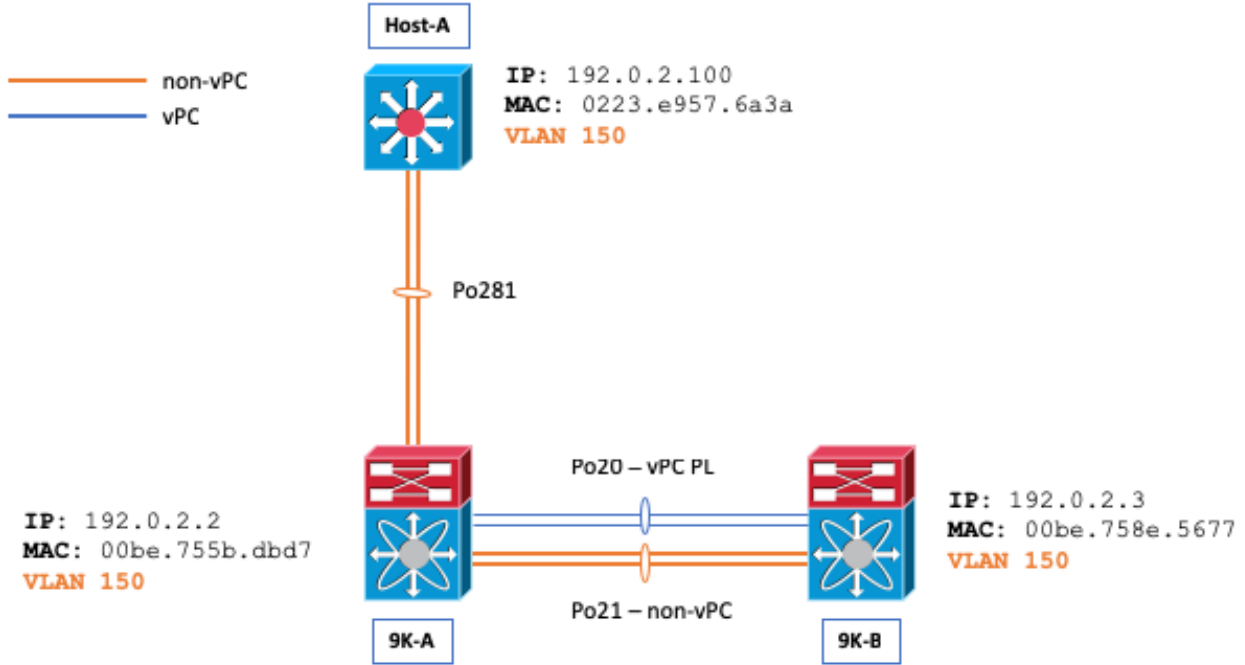
## قم دختس مل تانوك مل

ة صاخ ة ي لم عم ة ئي ب في ة دوجوم ل ا ة زه ج ا ل نم دننتس مل اذ ة في ة دراو ل ا تامول عم ل ا ءاشن ا م تن ا ك ا ذ ا . (يضا رتفا) حوس م م نيوكت ب دننتس مل اذ ة في ة م دختس مل ا ة زه ج ا ل ا عي م ج تا د ب رم ا ي ا ل لم ح م ل ا ري ثا ت ل ل كم ه ف نم دكا ت ف ، لي غشت ل ا دي ق ك ت ك ب ش

- Nexus 3000s/Nexus 9000s (طقف لوال ليجل)
- (vPC) يره اظلا ذفنم ل ا ة انقب ة زي م
- vPC ل ريظن ل ا ة بابو ة زي م
- رتوي ب م ك ل ا زاهج ة صاخ ريغ (L2) ة قبط ل ا نم لاصتا طخ

- صخش رتوي بمك زاهج ب ةدوزم ريغ SVIs تاودأ
- NX-OS 7.0(3)I7(5)

## اي جولو بوط



## ةماع ةرظن

Host-A و N9K-B نيب ةغراف MAC و ARP نيوانع لوادج هي ف نوكت وي رانيس رابتع ال ا في عض نيبو ن9K-B لى Host-A نم لاصتال رابتخا ادبيو.

```
Host-A# ping 192.0.2.3
PING 192.0.2.3 (192.0.2.3): 56 data bytes
36 bytes from 192.0.2.100: Destination Host Unreachable
Request 0 timed out
64 bytes from 192.0.2.3: icmp_seq=1 ttl=254 time=1.011 ms
64 bytes from 192.0.2.3: icmp_seq=2 ttl=254 time=0.763 ms
64 bytes from 192.0.2.3: icmp_seq=3 ttl=254 time=0.698 ms
64 bytes from 192.0.2.3: icmp_seq=4 ttl=254 time=0.711 ms
```

```
--- 192.0.2.3 ping statistics ---
5 packets transmitted, 4 packets received, 20.00% packet loss
round-trip min/avg/max = 0.698/0.795/1.011 ms
```

نم ARP بلط قثبني 9K-B ل ARP بلط لاسرا في A-فيضمل نم لاصتال رابتخا ببستتي متي) Po20 لى اعضي نوكتي امنيب (VLAN ةكبش لى ع هريودت مت يذلا) ن9K-A لى ع Po21 نيوانع لوادج علم متي، كلذل ةجيتنو. [CFS] ةيچيسنل Cisco تامدخ ربع هل تاونق عاشن ا يذلا ن9K-B ب صاخا ل ARP لوادج في ARP لاخا ا جارد ا متي و، حيحص لكشب 9K-B لى ع MAC ب صاخا ل A-فيضمل اب صاخا ل MAC ناونع ل (VPC ريغ ل2 لاصتا طخ) Po21 لى ا ريشي 0223.e957.6a3a.

```
N9K-B# show ip arp 192.0.2.100
```

```
Flags: * - Adjacencies learnt on non-active FHRP router
+ - Adjacencies synced via CFSOE
# - Adjacencies Throttled for Glean
CP - Added via L2RIB, Control plane Adjacencies
PS - Added via L2RIB, Peer Sync
RO - Re-Originated Peer Sync Entry
D - Static Adjacencies attached to down interface
```

IP ARP Table

Total number of entries: 1

Address	Age	MAC Address	Interface	Flags
192.0.2.100	00:01:07	0223.e957.6a3a	Vlan150	

N9K-B# **show mac address-table address | i i 6a3a**

* 150	0223.e957.6a3a	dynamic 0	F	F	Po21
-------	----------------	-----------	---	---	------

N9K-B# **show ip arp detail | i 3a**

192.0.2.100	00:03:22	0223.e957.6a3a	Vlan150	port-channel21	<<<< Expected port-channel
-------------	----------	----------------	---------	----------------	----------------------------

صاخال MAC نيوانع لودج نم A-فيضملل MAC ناونع ةلازا متت امدنع ةلكشملا ةيؤر نكمي ريغت تامالعو، MAC ناونع مداقت لثم، ةفلتخم بابسأل MAC ناونع ةلازا نكمي. N9K-B. ب clear mac address-table رمأل ليغشتو، (TCNs) (STP) ةعرفتملا ةرچشلا لوكوتورب ططخم اذكو، رمأوال رطس ةهجاو ربع dynamic

N9K-B# **show ip arp 192.0.2.100**

```
Flags: * - Adjacencies learnt on non-active FHRP router
+ - Adjacencies synced via CFSOE
# - Adjacencies Throttled for Glean
CP - Added via L2RIB, Control plane Adjacencies
PS - Added via L2RIB, Peer Sync
RO - Re-Originated Peer Sync Entry
D - Static Adjacencies attached to down interface
```

IP ARP Table

Total number of entries: 1

Address	Age	MAC Address	Interface	Flags
192.0.2.100	00:00:29	0223.e957.6a3a	Vlan150	<<< ARP remains populated

N9K-B# **show mac address-table address 0223.e957.6a3a**

Legend:

```
* - primary entry, G - Gateway MAC, (R) - Routed MAC, O - Overlay MAC
age - seconds since last seen,+ - primary entry using vPC Peer-Link,
(T) - True, (F) - False, C - ControlPlane MAC, ~ - vsan
```

VLAN	MAC Address	Type	age	Secure	NTFY Ports
------	-------------	------	-----	--------	------------

N9K-B# **ping 192.0.2.100**

PING 192.0.2.100 (192.0.2.100): 56 data bytes

```
64 bytes from 192.0.2.100: icmp_seq=0 ttl=253 time=1.112 ms
64 bytes from 192.0.2.100: icmp_seq=1 ttl=253 time=0.647 ms
64 bytes from 192.0.2.100: icmp_seq=2 ttl=253 time=0.659 ms
64 bytes from 192.0.2.100: icmp_seq=3 ttl=253 time=0.634 ms
64 bytes from 192.0.2.100: icmp_seq=4 ttl=253 time=0.644 ms
```

--- 192.0.2.100 ping statistics ---

5 packets transmitted, 5 packets received, 0.00% packet loss

round-trip min/avg/max = 0.634/0.739/1.112 ms

Po20 على نآل انب صاخلا ARP لاخدا ريشي، كلذ عمو، ةحجان لآزت ال لاصتالا تارابتخا نأ طحال  
يه VLAN 150 ةكبش نآل ارطن ةعقوتملا ذفنملا ةانق دعيا ال يذلاو، Po21 نم ال دب (VPC PL)  
VPC ربي غ VLAN ةكبش:

N9K-B# show ip arp detail | i i 6a3a

Flags: \* - Adjacencies learnt on non-active FHRP router  
+ - Adjacencies synced via CFSOE  
# - Adjacencies Throttled for Glean  
CP - Added via L2RIB, Control plane Adjacencies  
PS - Added via L2RIB, Peer Sync  
RO - Re-Originated Peer Sync Entry

IP ARP Table for context default

Total number of entries: 2

Address	Age	MAC Address	Interface	Physical Interface	Flags
192.0.2.100	00:15:54	0223.e957.6a3a	Vlan150	port-channel20	<<< Not Po21 once the issue is triggered.

نأ نايبلا Nexus 9000 تالوحم نم لك على show ip arp internal event-history رما مآدختسا كنكمي  
Cisco نم (CFS) ةينبلا تامدخ ربع اول تاونق ءاشنإ متي مزحلا

N9K-B# show ip arp internal event-history event | i i tunnel

[116] [27772]: Tunnel Packets came with: vlan: 150, L2-SMAC :0223.e957.6a3a, L2-DMAC:  
00be.758e.5677

[116] [27772]: Received tunneled packet on iod: Vlan150, physical iod: port-channel20

N9K-A# show ip arp internal event-history event | i i tunnel

[116] [28142]: Tunnel Packets sent with: vlan: 150, L2-SMAC :0223.e957.6a3a, L2-DMAC:  
00be.758e.5677

[116] [28142]: Tunnel it to peer destined to remote SVI's Gateway MAC. Peer Gateway Enabled

ليصفتل 9K-B على ءاطخالا حيحصت رماوا نم debug ip arp ةلسلس مآدختسا اضيأ كنكمي  
اضيأ كولسلا اذه:

N9K-B# debug logfile TAC\_ARP

N9K-B# debug ip arp packet

N9K-B# debug ip arp event

N9K-B# debug ip arp error

N9K-B# show debug logfile TAC\_ARP | beg "15:31:23"

2018 Oct 11 15:31:23.954433 arp: arp\_send\_request\_internal: Our own address 192.0.2.3 on  
interface Vlan150, sender\_pid =27661

2018 Oct 11 15:31:23.955221 arp: arp\_process\_receive\_packet\_msg: Received tunneled packet on  
iod: Vlan150, physical iod: port-channel20

2018 Oct 11 15:31:23.955253 arp: arp\_process\_receive\_packet\_msg: Tunnel Packets came with: vlan:  
150, L2-SMAC :0223.e957.6a3a, L2-DMAC: 00be.758e.5677

2018 Oct 11 15:31:23.955275 arp: (context 1) Receiving packet from Vlan150, logical interface  
Vlan150 physical interface port-channel20, (prty 6) Hrd type 1 Prot type 800 Hrd len 6 Prot len  
4 OP 2, Pkt size 46

2018 Oct 11 15:31:23.955293 arp: Src 0223.e957.6a3a/192.0.2.100 Dst 00be.758e.5677/192.0.2.3

2018 Oct 11 15:31:23.955443 arp: arp\_add\_adj: arp\_add\_adj: Updating MAC on interface Vlan150,  
phy-interface port-channel20, flags:0x1

2018 Oct 11 15:31:23.955478 arp: arp\_adj\_update\_state\_get\_action\_on\_add: Different  
MAC(0223.e957.6a3a) Successful action on add Previous State:0x10, Current State:0x10 Received  
event:Data Plane Add, entry: 192.0.2.100, 0000.0000.0000, Vlan150, action to be taken  
send\_to\_am:TRUE, arp\_aging:TRUE

```
2018 Oct 11 15:31:23.955576 arp: arp_add_adj: Entry added for 192.0.2.100, 0223.e957.6a3a, state 2 on interface Vlan150, physical interface port-channel20, ismct 0. flags:0x10, Rearp (interval: 0, count: 0), TTL: 1500 seconds update_shm:TRUE
2018 Oct 11 15:31:23.955601 arp: arp_add_adj: Adj info: iod: 77, phy-iod: 91, ip: 192.0.2.100, mac: 0223.e957.6a3a, type: 0, sync: FALSE, suppress-mode: ARP Suppression Disabled flags:0x10
```

تاونق عاشن امتي م ث أ-ف ي ضم ل ن م أ-ك 9 ني وان عل ل ليحت لو كوت ورب يل عل در ل بل ج ي ني سحت ني كمت مت ثيح ، مكحت ل يوتسم ل ARP در م كل ي 9K-A ن أ ط حال . ب-ك 9 ب سان يل ن9K- نع ة باين ة مزحل ه ي جوت ب 9K-A ل و ح م ل م ا ي ق ي ف ب ب س تي اذه و . gateway vPC ري ظ ن ل ا ج م B، ر م غ ر ب ة ص ا خ ري غ VLAN ة ك ب ش ه ذه ن ا م غ ر .

```
N9K-A# ethanalyzer local interface inband display-filter arp limit-c 0
```

```
Capturing on inband
2018-10-11 15:32:47.378648 00:be:75:8e:56:77 -> ff:ff:ff:ff:ff:ff ARP Who has 192.0.2.100? Tell 192.0.2.3 <<<<
2018-10-11 15:32:47.379262 02:23:e9:57:6a:3a -> 00:be:75:8e:56:77 ARP 192.0.2.100 is at 02:23:e9:57:6a:3a
```

NX-OS ب ص ا خ ل ر ز ي ل ا ن ا ث ي ا ل ي ف م ك ح ت ل ي و ت س م ة م ز ح ط ا ق ت ل ا ة ز ي م م ا د خ ت س ا ك ن ك م ي ي ع ي ب ط ل ك ش ب ا ذ ه ARP يل عل در ل ا ق ل ط م ي ر ي ال 9K-B م ك ح ت ل ي و ت س م ن ا ر ا ه ا ل

```
N9K-B# ethanalyzer local interface inband display-filter arp limit-c 0
```

```
Capturing on inband
2018-10-11 15:33:30.053239 00:be:75:8e:56:77 -> ff:ff:ff:ff:ff:ff ARP Who has 192.0.2.100? Tell 192.0.2.3
2018-10-11 15:34:16.817309 00:be:75:8e:56:77 -> ff:ff:ff:ff:ff:ff ARP Who has 192.0.2.100? Tell 192.0.2.3
2018-10-11 15:34:42.222965 00:be:75:8e:56:77 -> ff:ff:ff:ff:ff:ff ARP Who has 192.0.2.44? Tell 192.0.2.43
<snip>
```

Host-A ل ي 9K-B ن م ة مزحل نادق ف ه ج اوت دق ، فورظ ل او ث ا د ح ا ل ل س ل س ت ل ا ق ف و : ري ذ ح ت

```
N9K-B# ping 192.0.2.100
```

```
PING 192.0.2.100 (192.0.2.100): 56 data bytes
36 bytes from 192.0.2.3: Destination Host Unreachable
Request 0 timed out
Request 1 timed out
Request 2 timed out
Request 3 timed out
Request 4 timed out
```

```
--- 192.0.2.100 ping statistics ---
5 packets transmitted, 0 packets received, 100.00% packet loss
```

SVI يل عل م د خ ت س م ل ل ب ق ن م ة فر ع م ل MAC ني وان ع ني و ك ت م تي ال ا م د ن ع ك و ل س ل ا ا ذ ه ث د ح ي ق ب ط ن ي . vPC ر ب ع ر و ا ج ت ل ه ي ج و ت ل ا ه م ا د خ ت س ا م تي ال ا م د ن ع ي ت ح vPC ب ة ص ا خ ري غ SVIs يل عل ل و ا ل ل ي ج ل ن م Nexus 9000 ت ا ل و ح م يل عل ط ق ف ك و ل س ل ا ا ذ ه

ت ر ث ا ت ي ت ل SVIs ب ص ا خ ل MAC ن ا و ن ع ري ي غ ت ب م ق ، ك و ل س ل ا ا ذ ه ل و ح ل م ع ل ل

```
N9K-A(config)# interface Vlan150
N9K-A(config-if)# mac-address 0000.aaaa.0030
N9K-A(config-if)# end
```

```
N9K-B(config)# interface Vlan150
```

```
N9K-B(config-if)# mac-address 0000.bbbb.0030
N9K-B(config-if)# end
```

MAC نېوانع نم اناونع 16 ىوس كېدل نوکې نأ کنکمي ال، ءزهأال نم دحلل ارظن: **ءظحالم** كلذ قېثوت مېو. دحاوتقو ىف زاھ لکل اهنېوکت مت مدختسمل لبق نم ءفرعملا [Cisco Nexus 9000 Series](#) ءلسلسلا نم [NX-OS](#) تاھجاو نېوکت لېلد نمض

ىف مكحتلا ىوتسم ءمزح طاقتلا ءزىم مادختسا کنکمي، لېدبلا لھلا قېببطت دعب ARP در مكلب ادبأ موقت ال 9K-A نأ فىك راھظال NX-OS لىغشتلا ماظن ب صاخال رزىلانائىالا هب صاخال مكحتلا ىوتسم ىلع.

```
N9K-A# ethanalyzer local interface inband display-filter arp limit-c 0
```

```
Capturing on inband
```

```
2018-10-11 15:36:11.675108 00:00:bb:bb:00:30 -> ff:ff:ff:ff:ff:ff ARP Who has 192.0.2.100? Tell 192.0.2.3
```

## ءلص تاذا ممولعم

نم دىزم ىلع لوصحلل [ىرھاظلا ذفنملا ءانق دنتسم ربع هىجوتلل عاشنالا ططخم](#) عجار، هىجوتلا رواجتو، رتويبمكلل ءزهأب ءصاخال رىغ 2 ءقبطالا نم لاصتالا طوطخ لوح تامولعملا SVI. مدختسم لبق نم ءفرعملا MAC تابلطتو

ةمچرتل هذه لوج

ةللأل تاي نقتل نمة ومة مادختساب دن تسمل اذة Cisco تمةرت  
ملاعلاء انء مء مء نمة دختسمل معد و تمة مء دقتل ةر شبل او  
امك ةق قء نوك ت نل ةللأل ةمچرت لصف أن ةظحال مء ءرء. ةصاأل مء تءل ب  
Cisco ةللخت. فرتمة مچرت مء دقء ةللأل ةل فارتحال ةمچرتل عم لاعل او  
ىل إأمءءاد ءوچرلاب ةصوء و تامةرتل هذه ةقء نء اهءل وئس م Cisco  
Systems (رفوتم طبارل) ةل صأل ةل ءل ءن إل دن تسمل