

لېكشت Nexus 7000 Series Switch RSPAN لاثم

تايوت حمل

[عمدقملا](#)

[عمس اساسال تابلطتملا](#)

[تابلطتملا](#)

[عمدختسملا تانوكملا](#)

[تاحالطصلا](#)

[عمس اساسا تامولعم](#)

[نويوكتلا](#)

[عمك بشلل يطي طختلا مسرلا](#)

[تانويوكتلا](#)

[عمحصلا نم ققحتلا](#)

[عملص تاذا تامولعم](#)

عمدقملا

Nexus 7000 سولج (RSPAN) رسيا للحم لوحي ديعب لكشي نا فيك عمقيثوا ذه فصري Nexus 7000 sery فلتخم نانثا سولج انايم نينرثا نيب رورم عمكرحلا بقاري نا حاتفم سياتفم.

عمس اساسال تابلطتملا

تابلطتملا

نويوكتلا اذه عارجا لواحت نا لبق عميولاتلا تابلطتملا عافيتسا نم دكات:

- Nexus 7000 تالدبم عمسلس سولج نويوكتلاب عمس اساسا عمفرعم مهيدل
- (RSPAN) رسيا للحم لوحي ديعب نم عمس اساسال عمفرعم سولجتي

عمدختسملا تانوكملا

Nexus 7000 عمسلس سولج نم NX-OS عمزهجا سولج دنننسملا اذه في عمراول تامولعملا دننست

عمصاخ عمي لمعم عمئيبي في عموجوملا عمزهجال نم دنننسملا اذه في عمراول تامولعملا عاشننا مت تناك اذا. (يضا رتفا) حوسمم نويوكتب دنننسملا اذه في عمدختسملا عمزهجال عمي مج تادب رميا ل لمحتحمل ريثا ل لك م هف نم دكات ف، عمرشابم ككتك بش

تاحالطصلا

[تاحالطصلا لوح تامولعملا نم ديزم سولج لوصحلل عمينقتلا Cisco تاحيملت تاحالطصلا عجار تادنتسملا](#)

ةيساسأ تامولعم

ةكبشلا تللح in order to (نيتماعد نيب ةحس ف) للحم انايم لوجي تلمعتسا عيطتسي تنأ ةياغ ىلا رورم ةكرحلا نم ةخسن لسري يا، حاتفملا نم VLANs وا انايم ربع رمي نا رورم ةكرح حاتفملا ىلا طبري للحم ةكبشلا ثيح انايم

in order to ربيع حاتفم ددعتي نم دعب نع دصر نكمي RSPAN، نيتماعد نيب ةحس ف تدمم ةكبش RSPAN. RSPAN عم تلمع عيطتسي وه ام يف دودحم حاتفم nexus 7000 sery لل. ةكبش VLAN nexus 7000 لل، ةياغ نيتماعد نيب ةحس ف تلمعتسا نوكي ال عيطتسي VLAN لل نم تايطعم بحسو VLAN رصم وا VLAN ربيع RSPAN تلمعتسا طقف عيطتسي حاتفم حاتفم nexus 7000 لل نم RSPAN VLAN لل لخاد عيش يا عضي ال عيطتسي تنأ RSPAN VLAN.

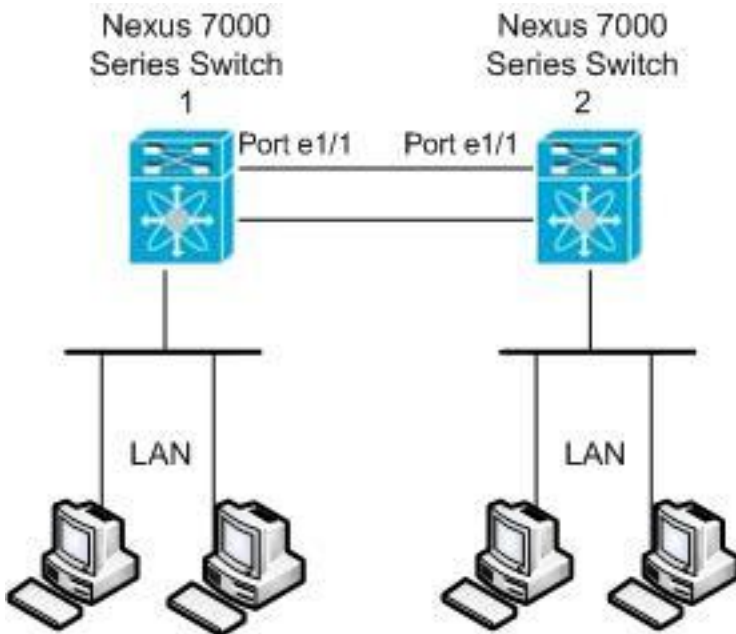
نيوكتلا

Nexus 7000 ةلسلس نم نيفلتخم نيولوجم ىلع رصملا ذفانم اذه نيوكتلا لاثم مدختسي لصف نم setup. لاصتالاب ةكبشلا للحم ما ق ثيح دحاو Nexus 7000 لوجم ىلع ةهجو ذفانم و ذفانمك ةوطخ رخالو ةياغ نيتماعد نيب ةحس ف ةوطخ دحاو: ةادا نانثالا نيب ةوطخ 1/1 تيئرثا لل RSPAN VLAN لل ىلا

نم ديزم ىلع لوصحلل (طاقف [نيلاجس ملاء](#) االمعلل) [رماوالا ثحب ةادأ](#) مدختسا: **ةظحالم** م سقلا اذه يف ةمدختسملا رماوالا لوج تامولعملل

ةكبشلا ليطي طختلا مسرلا

يالاتلا ةكبشلا دادع| دنن تسمل اذه مدختسي:



ةلواط اذه يف ددعي انايملا لاثم اذه لمعتسي:

لاثملا يف يلاتلا	رصملا ذفانم	انايم ةياغ
Nexus 1	2/15 و 2/16 تنرثيا	1/1 تنرثيا

Nexus 2	نم تنرثي ةكبش 2/26 لى 2/28	نم تنرثي 2/37 لى 2/40
---------	-------------------------------	--------------------------

تخسنو ءانيم ةياغلا لىل ردصملا نم رورم ةكرح نيتماعد ني ب ةحسفلال، حاتفم 1 nexus لال نم لوجملا لىل طابترالال ربع كلذ دعب تانايبلا رورم ةكرح هيجوت ةداعل ممت. RSPAN VLAN لىل ةياغلا لىل رورم ةكرح تلسرأ RSPAN VLAN، كلذ دعب 1/1 Ethernet ةهجاو لىل Nexus 2 switch، ةادأ نمأ وأ قيقت (RMON) دعب نع دصر رخأ وأ ةادأ SwitchProbe لثم، ةادألا ثيح ءانيم، طبرلا تللحو وتملتسا عيطتسي.

تانيوكتلا

ةيلالاتل تانيوكتلا دننتملا اذه مدختسي:

- [Nexus 1](#)
- [Nexus 2](#)

```

Nexus 1

Nexus1#configure terminal

!--- Configure the interface VLAN 15 as RSPAN VLAN.
Nexus1(config)#vlan 15
Nexus1(config-vlan)#remote-span
Nexus1(config-vlan)#exit

!--- Configure the switchport interface as a SPAN
destination. Nexus1(config)#interface ethernet 1/1
Nexus1(config-if)#switchport monitor
Nexus1(config-if)#no shutdown
Nexus1(config-if)#exit

!--- Configure the SPAN session. Nexus1(config)#monitor
session 1

!---Configure the source port. Nexus1(config-
monitor)#source interface ethernet 2/15-16

!--- Configure the destination port. Nexus1(config-
monitor)#destination interface ethernet 1/1

!--- Enable the SPAN session (by default the session is
in shutdown state). Nexus1(config-monitor)#no shut
Nexus1(config-monitor)#exit

```

```

Nexus 2

Nexus2#configure terminal

!--- Configuration of interface VLAN 15 as RSPAN VLAN.
Nexus2(config)#vlan 15
Nexus2(config-vlan)#remote-span
Nexus2(config-vlan)#exit

!--- Configure the switchport interface to access in
RSPAN VLAN. Nexus2(config)#interface ethernet 1/1
Nexus2(config-if)#switchport mode access

```

```

Nexus2(config-if)#switchport access vlan 15
Nexus2(config-if)#no shutdown
Nexus2(config-if)#exit

!--- Configure the switchport interfaces as a SPAN
destination. Nexus2(config)#interface ethernet 2/37-40
Nexus2(config-if)#switchport monitor
Nexus2(config-if)#exit

!--- Configure the SPAN session. Nexus2(config)#monitor
session 1

!--- Configure the source port. Nexus2(config-
monitor)#source interface ethernet 2/26-28
Nexus2(config-monitor)#source vlan 15

!--- Configure the destination port. Nexus2(config-
monitor)#destination interface ethernet 2/37-40

!--- Enable the SPAN session (by default the session is
in shutdown state). Nexus2(config-monitor)#no shut
Nexus2(config-monitor)#exit

```

تحصيلنا نم ققحتلا

ححص لكشب نيوكتلا لمع ديكأتل مسقلا اذه مدختسا

مجرتم ةادأ مدختسا **show** [رماوا ضعب \(طبق ني لچس ملءالمعلل\) جارخالا مجرتم ةادأ](#) معدت **show** رمالا جرخم ليلحت ضرعل (OIT) جارخالا .

رما قيقدت RSPAN و نيتماعد ني بةحسفال نم ضعب انه

Nexus 1:

- ةسلج RSPAN لآ نم ةلاجالا تضرع in order to رما [بردم ضرعلا](#) تلمعتسا

```

Nexus1# show monitor
Session State Reason Description
-----
1 up The session is up

```

- ةسلج ERSPAN لآ تضرع in order to رما [\[session number\] ةسلج بردم ضرعلا](#) تلمعتسا ليلكشت

```

Nexus1# show monitor session 1
session 1
-----
type : local
state : up
source intf :
rx : Eth1/15 Eth1/16
tx : Eth1/15 Eth1/16
both : Eth1/15 Eth1/16
source VLANs :
rx :
tx :
both :
filter VLANs : filter not specified
destination ports : Eth1/1

```

Legend: f = forwarding enabled, l = learning enabled

- في ليكشنت ةسلج ERSPAN لك تضرع رماً [all ةسلج بردم ضرعلا](#) تلمعتسا اؤادألا.

Nexus 2:

- ةسلج ERSPAN لا نم ةلاجال تضرع رماً [بردم ضرعلا](#) تلمعتسا.

```
Nexus2# show monitor
```

```
Session State Reason Description
```

```
-----  
1 up The session is up
```

- ةسلج ERSPAN لا تضرع رماً [\[session number\] ةسلج بردم ضرعلا](#) تلمعتسا ليكشنت.

```
Nexus2# show monitor session 1
```

```
session 1
```

```
-----  
type : local  
state : up  
source intf :  
rx : Eth1/21 Eth1/22 Eth1/23  
tx : Eth1/21 Eth1/22 Eth1/23  
both : Eth1/21 Eth1/22 Eth1/23  
source VLANs :  
rx : 15  
tx : 15  
both : 15  
filter VLANs : filter not specified  
destination ports : Eth1/27 Eth1/28 Eth1/29 Eth1/30
```

Legend: f = forwarding enabled, l = learning enabled

ةلص تاذا تامولعم

- [لوحمل اذفنملا للحم معد ةحفص](#)
- [\(RSPAN\) دعب نع لوحمل اذفنملا للحم معد ةحفص](#)
- [Cisco Nexus 7000 ةلسلسلا نم تالوحملا معد ةحفص](#)
- [تالوحملا تاجتنم معد](#)
- [LAN تاكبش ليوحت ةينقت معد](#)
- [Cisco Systems - تادنتسملا وينيقتلا معدلا](#)

ةمچرتل هذه لوج

ةللأل تاي نقتل نمة ومة مادختساب دن تسمل اذة Cisco تمةرت
ملاعلاء انء مء مء نمة دختسمل معد و تمة مء دقتل ةر شبل او
امك ةق قء نوك ت نل ةللأل ةمچرت لصف أن ةظحال مء ءرء. ةصاأل مء تءل ب
Cisco ةلخت. فرتمة مچرت مء مء دقء ةل ةل ةفارتحال ةمچرتل عم لاعل او
ىل إأمءءاد ءوچرلاب ةصوء و تامةرتل هذه ةقء نء اهءل وئس م Cisco
Systems (رفوتم طبارل) ةلصلأل ةزءل ءن إل دن تسمل