

# VPC نيزختلا نيوكت لاثم عم FCoE و FlexPod و NetApp

## تايوت حمل

[عمدق م](#)

[ةيساس الابلطت م](#)

[تابلطت م](#)

[عمدختس م تانوك م](#)

[نيوكت ل](#)

[ةكبش ل ليطي طخت ل م س ر ل](#)

[ةيلع ف ةكبش](#)

[\(VSAN\) نيزختلا ةقطنم ةكبش ل ةقطنم ضرع ةقيرط](#)

[تانويوكت ل](#)

[Nexus 5000](#)

[عمدخ ل ةدوج نيوكت](#)

[UCS Manager جمان رب](#)

[NetApp](#)

[قحص ل نم ققحت ل](#)

[VFC تاهجاو ةلاح نم ققحت](#)

[ةينب ل ل UCS و NetApp لوخد ل ل جست نم ققحت ل](#)

[اهجالص او ءاطخ ال فاش كت س](#)

[اهنيوكت مت ي ت ل تازي م](#)

[VSAN ةكبش و VLAN ةكبش نيوكت](#)

[\(FCoE\) ت نرث ي ةكبش ربع لمعت ي ت ل VLAN تاكبش و ةدت م ل ةرچش ل](#)

[FCoE و VPC ةينقتب ةصاخ ل VLAN تاكبش](#)

[ةيول وال قفدت ي ف م كحت ل ةلاح](#)

[\(VSAN\) نيزختلا ةقطنم ةكبش ةيوضع](#)

[ةكرت ش م او ةفورع م ل لكاش م](#)

[قلص تاذا تامولعم](#)

## عمدق م

ل (VPC) يرهاظ ذفنم ةانق نيوكت ي ف Nexus 5000 لوحم نيوكت دن تس م ل اذه صخ لي (FCoE) ت نرث ي ل ربع ةي ف ل ل ةانق ل ق قحت ل NetApp نيزخت

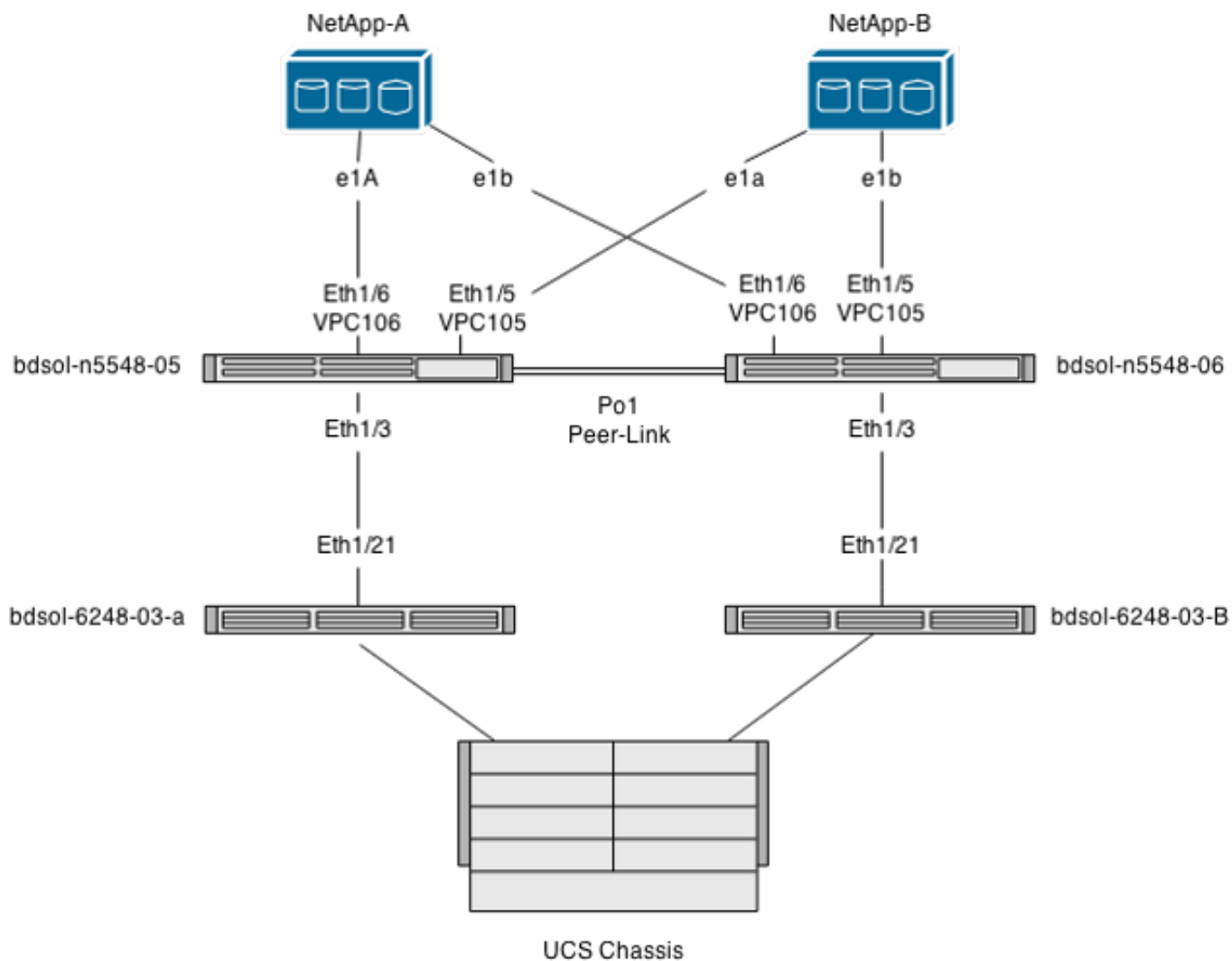
## ةيساس الابلطت م

### تابلطت م

Nexus 5000 و (UCS) ةدوم ل ةبس و ح ل ماظن ب ةفرعم ك ي دل نوكت ن ا ب Cisco ي صوت

### عمدختس م تانوك م

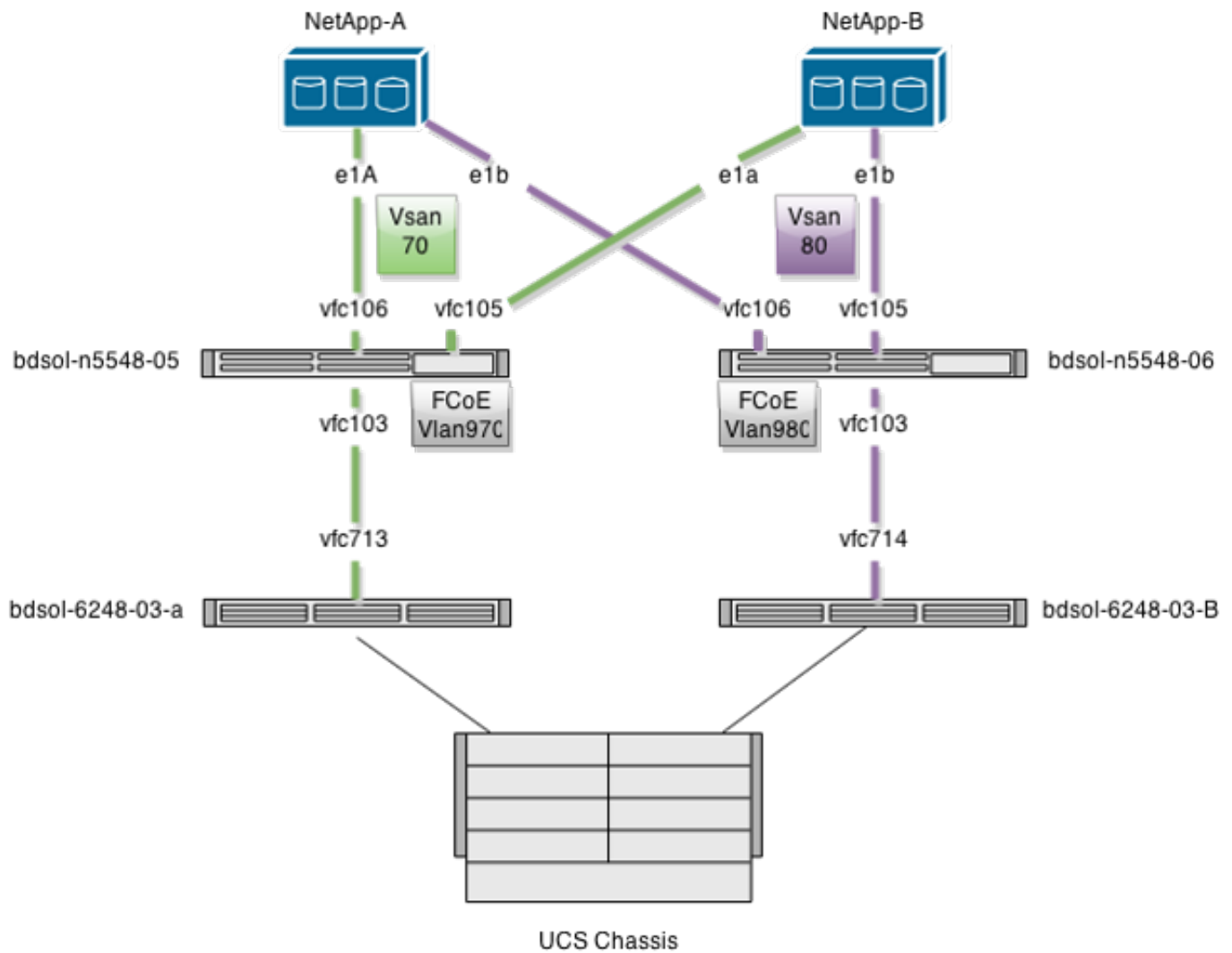




### (VSAN) نيزختلا ةقطنم ةكبش ل ةقطنم ضرع ةقيرط

VSAN 80 ةكبشو ةينبلا نم رسيألا بناجلل VSAN 70 ةكبش مادختسا متي، ةلاجل هذه في نميألا بناجلل.

تاونقلا ةينقبت لمعت يتي ال VLAN تاكبش يه 970 و 980 ماقرأ VLAN تاكبش، يلاوتلا يلع (FCoE) تنرثي ةكبش ربع ةيفيألا.



## تاني وكتال

NetApp و UCS نيوكت Nexus 5000 يساسالماظنلا ىلع دادعإلا اذه تاديقت مظعم زكرت ادج حضاو.

### Nexus 5000

ةكبش ربع ةيفيللا تاونقلا ةينقت عم هباشتلا هجوا نم ديدعلا ىلع نيوكتلا اذه يوتحي تاونقلا ةينقتب قفرملا UCS نيوكت لاثم عم Nexus 5000 NPIV نم (FCoE) تئرثي NPV مادختساب (FCoE) تئرثي ةكبش ربع ةيفيللا.

### تازيملا نيكمت

Nexus 5000s نم لك ىلع

```
feature npiv
feature fcoe
feature lacp
```

(VSAN) ةيرهاظلا نيزختلا ةقطنم ةكبش عاشن

```
vsan database
vsan 70
```

```
bdsol-n5548-06
```

```
vsan database
vsan 80
```

تنرثي ةكبش ربع ةيفي لال تاونقلا ةينقت رورم ةكرح لمحل ةديج VLAN تاكبش ةفاضا

```
bdsol-n5548-05
```

```
vlan 970
fcoe vsan 70
```

```
bdsol-n5548-06
```

```
vlan 980
fcoe vsan 80
```

ي دامال لاصتال نيوكت

ةكبش ربع ةيفي لال تاونقلا ةينقت يلعل لوصحل نيوكتل نم عونلا اذه كل حيتي  
دحاو لاصتا طخ يف اهلقن متي رخا (VLAN) ةيرهاظ ةيلحم ةكبشو (FCoE) تنرثي.

VLAN ةكبشك اهنيوكت متي لتلا، 3380 مقر VLAN ةكبش VPCs ةزهجأ لمحت ةلجال هذه يف  
اقجال حضوم وه امك NetApp بناج يلعل (NFS) ةكبش لال فلم ماظنل

مت bdsol-n5548-05 نم نيوكتل ذخأ مت

NetApp-B لىل VPC نيوكت

```
interface Ethernet1/5
switchport mode trunk
switchport trunk allowed vlan 970,3380
spanning-tree port type edge trunk
channel-group 105 mode active
```

```
interface port-channel105
switchport mode trunk
switchport trunk allowed vlan 970,3380
vpc 105
```

NetApp-A لىل VPC نيوكت

```
interface Ethernet1/6
switchport mode trunk
switchport trunk allowed vlan 970,3380
spanning-tree port type edge trunk
channel-group 106 mode active
```

```
interface port-channel106
switchport mode trunk
switchport trunk allowed vlan 970,3380
vpc 106
```

UCS لىل يدوت يتلا ذفنم لال ةانق نيوكت

```
interface Ethernet1/3
```

```
switchport mode trunk
switchport trunk allowed vlan 970
spanning-tree port type edge trunk
spanning-tree bpdupfilter enable
channel-group 103 mode active
```

```
interface port-channel103
switchport mode trunk
switchport trunk allowed vlan 970
```

م تي VLAN 980 ةكبش نأ وه ديحول ا قرفا. bdsol-n5548-06 لوحم ىلع نيوكتلا اذه سكعنيو 970 في سيول لاصلتالا طوطخ في اهلقن

### هطبرو VSAN ةكبش نيوكت ءاشن

(VFC) نراق يلع فة فيل ةانق لكشي اشيح ل، ت لكش نوكي في عيبطة لوصوم نأ نألا اقباس قلخي ةانق ءانيملا ىل تطبرت نك فيغبني

ة، نبلل فيرطالا فيضم لعضو في لمعي ام دنع UCS ب نيوكتلا اذه قلعتي : **ةظحال** UCS ىلع FC ليوحت عضو ليوحت ب موقت ام دنع (FC) ة فيل ةانق ل ليوحت سيول ىل (Trunking Fabric (TF) ضارثال ا عضو ل نم VFC ع ضروري نأ ركذت، كب صاخلا Trunking E\_Port (TE).

### NetApp ىل bdsol-n5548-05 نيوكت

```
interface vfc105
bind interface port-channel105
switchport trunk allowed vsan 70
no shutdown
```

```
interface vfc106
bind interface port-channel106
switchport trunk allowed vsan 70
no shutdown
```

### UCS ىل BDSOL-n5548-05 FCoE نيوكت

```
interface vfc103
bind interface port-channel103
switchport trunk allowed vsan 70
no shutdown
```

ذفنملا ةانق في ادحاو اطابترا نيوكتلا اذه فصري، دنتمس ل اذه ةم دقم في روكذم وه امكو تاطابترا ىل ه عيسوت نكمي و طقف عجرمك هم ادختسا م تي. Nexus تالوحمو UCS نيوب ة فياضا.

VSAN ةكبش م ادختسا وه ديحول ا ريغتلا. bdsol-n5548-06 ىلع قباسلا نيوكتلا سكعني 70 VSAN ةكبش نم ادب 80

### ريظنلا طابترا ذفنم ةانق

FCoE ةينق ت ب طقف ةدحاو VLAN ةكبش ىلع ةينبلل نم بناج لك يوتحي، نيوكتلا اذه في Nexus 5000s نيوب هذه VLAN تاكبش ليوحت ب جي ال

ال: نم كلذ لامك نكمي، تاسرامملا لصف أو نيوكتلا رياعي ىل ادانتساو

- Nexus نم لك ىلع VLAN تاكبش عاشن متي ال هنأل ارظن - ةيفاضا تاريغت دجوت ال طخ ىلع "VLANs handicapé" نمض هذه VLAN تاكبش ىرتس .اهعبتت نكمي ال 5000s، "الاصتال".
- رماً **vlan except** حمسي ةطنش switchport ل ربع ةطنشل نم VLANs تلزأ
- ةصاخل VLAN تاكبش ركذت ال - اهب حومسمل VLAN تاكبش حيرص لكش ب ركذأ ةينقتب FCoE.

## تايطعم ةدعاق VSAN ل ىل VFCs ل تفضأ

تايطعم ةدعاق VSAN ل ىل تفضأ اتي دح لكشي VFCs ل

bdsol-n5548-05

```
vsan database
vsan 70 interface vfc103
vsan 70 interface vfc105
vsan 70 interface vfc106
```

bdsol-n5548-06

```
vsan database
vsan 80 interface vfc103
vsan 80 interface vfc105
vsan 80 interface vfc106
```

## ةمدخل ةدوج نيوكت

عجرمك هب دصقيو، ةمدخل ةدوجل ادج طيسب فيرعت فلمب نيوكتلا اذه ظفتحي.

ةراسخ لقألا لاسرلاب حمسي يذلاو، (PFC) ةيولوألا يذ قفدتلا في مكحتلا نيكمت لجا نم نيوكت قباطت مزلي، (FCoE) تنرثي ةكبش ربع ةيفيلل تاونقلل ايرورض نوكي يذلاو ةمدخل ةدوج.

تاونقلا ةينقت/ةيفيلل تاونقلل دحاو .طقف نيئتف مادختس متي ةلحال هذه في تافلماظن لوكوتورب ربع تانايبال رورم ةكرجل دحاو تنرثي ةكبش ربع ةيفيلل ةمدخل ةدوج.

```
bdsol-n5548-05# show running-config ipqos
```

```
class-map type qos class-fcoe
```

```
class-map type queuing class-fcoe
match qos-group 1
```

```
class-map type network-qos class-fcoe
match qos-group 1
```

```
policy-map type network-qos jumbo
class type network-qos class-fcoe
pause no-drop
mtu 2158
class type network-qos class-default
mtu 9216
multicast-optimize
system qos
service-policy type network-qos jumbo
```

```
service-policy type queuing input fcoe-default-in-policy
service-policy type queuing output fcoe-default-out-policy
service-policy type qos input fcoe-default-in-policy
```

## UCS Manager ڄم ان رڀ

نيوڪٽ لائڻم ڀي FCoE تال صو دادع ا ڀي في ڪ كل ح ضوي ء و ط خ ب ء و ط خ ل ڀ ل د ڀ ل ع رو ث ع ل ا ن ڪ م ڀ [UCS FCoE تال ص و](#).

ع ڀ س و ت ن ڪ م ڀ ن ڪ ل و ، ط ق ف د ح و ط ا ب ت ر ا م ا د خ ت س ا م ت ڀ س ، ل ا ث م ل ا ا ذ ه ڀ ف ، ل ب ق ن م ا ن ر ڪ ذ ا م ڪ و ذ ف ن م ء ا ن ق ڀ ف ء د د ع ت م ت ا ط ا ب ت ر ا ڀ ل ا ن ڀ و ڪ ت ل ا ا ذ ه .

## ذ ف ن م ل ا ء ا ن ق ن ڀ و ڪ ت

The screenshot shows the UCS Manager configuration page for Port-Channel 2 (Uplink-FCoE). The breadcrumb navigation is: >> LAN > LAN Cloud > Fabric A > Port Channels > Port-Channel 2 (Uplink-FCoE). The page has tabs for General, Ports, Faults, Events, and Statistics. The General tab is active.

**Status**

- Overall Status: ↑ **Up**
- Additional Info:

**Actions**

- Enable Port Channel
- Disable Port Channel
- Add Ports

**Properties**

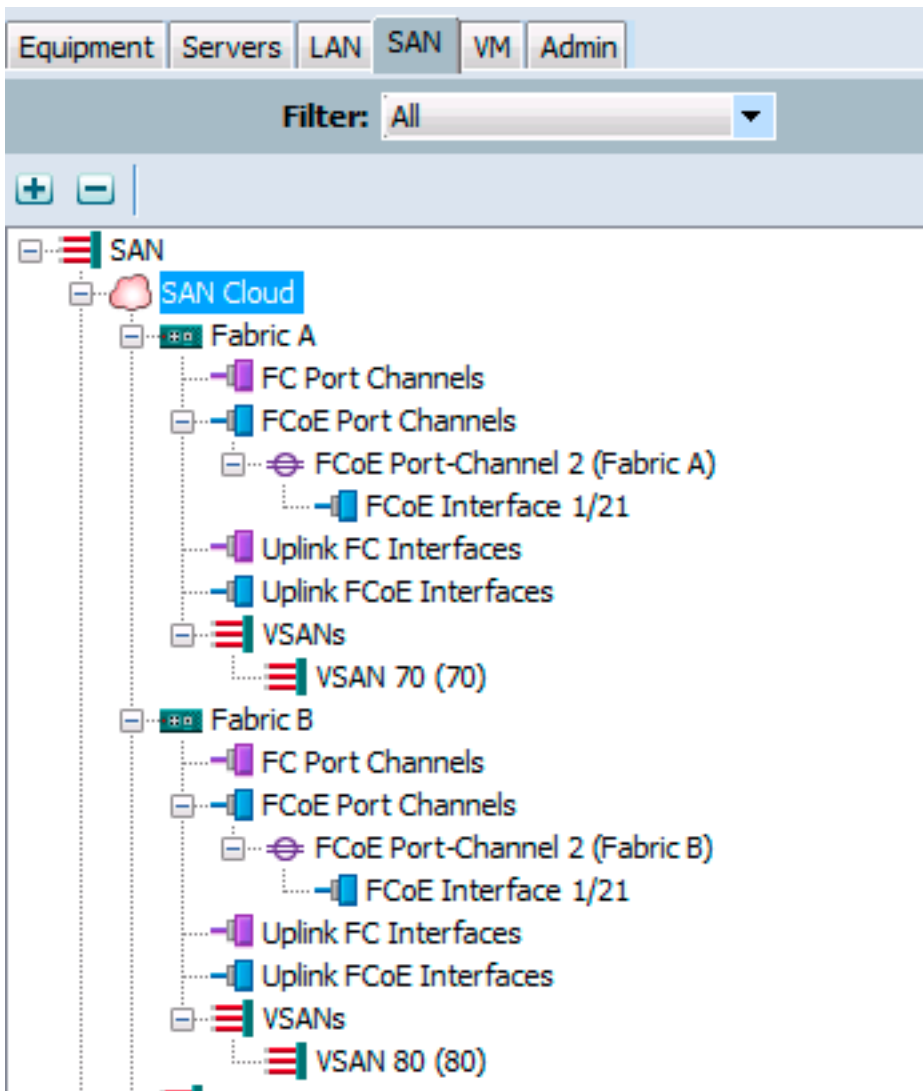
- ID: **2**
- Fabric ID: **A**
- Port Type: **Aggregation**
- Transport Type: **Ether**
- Name:
- Description:
- Flow Control Policy:
- LACP Policy:

Note: Changing LACP policy may flap the port-channel if the suspend-individual value changes!

Admin Speed:  1 Gbps  10 Gbps

Operational Speed(Gbps): **10**





2. مقررًا، ذفنم ةانق ىلع ةينبل نم بناج لك يوتحي. UCS رظن ةهجو قواسل لاثملا حضوي 1/21 تنرتي ذفنم ىل اذانتسا.

كلت اهنأ ضارتفا نكمي كلذل، 70 و 80 يه ةدوجوملا ةديحولو VSAN تاكبش، لاثملا اذه في نامأ اهعاطتقا مت يتلا.

```
bdsol-6248-03-A(nxos)# show vlan fcoe
```

Original VLAN ID	Translated VSAN ID	Association State
970	70	Operational
4048	1	Operational

```
interface Ethernet1/21
description UF: UnifiedUplink
pinning border
switchport mode trunk
switchport trunk native vlan 4049
switchport trunk allowed vlan 1,970,4048-4049
udld disable
channel-group 2 mode active
no shutdown
```

```

interface port-channel2
description UF: UnifiedUplink
switchport mode trunk
switchport trunk native vlan 4049
switchport trunk allowed vlan 1,970,4048-4049
pinning border
speed 10000

```

2. حذف VLAN 970 لي صوت متي

## ةمدخل ةدوج نيوكت

ةمدخل ةدوج نيوكت حمسي، Nexus 5000 لى (QoS) ةمدخل ةدوج نيوكت في، انركذ امكو لمعالب PFC ل ةلماشل.

لمحت يتل ةيضارتفالا ةئفلا. طقف نيئتف نيكمت متي، اذ لمعمل ةئب لاثم في ةئفلا تاونقلا ةئفو (MTU 9216) ةريكب تاراطا.

Priority	Enabled	CoS	Packet Drop	Weight	Weight (%)	MTU	Multicast Optimized
Platinum	<input type="checkbox"/>	5	<input type="checkbox"/>	10	N/A	normal	<input type="checkbox"/>
Gold	<input type="checkbox"/>	4	<input checked="" type="checkbox"/>	9	N/A	normal	<input type="checkbox"/>
Silver	<input type="checkbox"/>	2	<input checked="" type="checkbox"/>	8	N/A	normal	<input type="checkbox"/>
Bronze	<input type="checkbox"/>	1	<input checked="" type="checkbox"/>	7	N/A	normal	<input type="checkbox"/>
Best Effort	<input checked="" type="checkbox"/>	Any	<input checked="" type="checkbox"/>	5	50	9216	<input type="checkbox"/>
Fibre Channel	<input checked="" type="checkbox"/>	3	<input type="checkbox"/>	5	50	fc	N/A

ىرخأ تائف دجوت. ةقباسل تاوطخل في Nexus بناج لىل ةنيوكت مت ام عم اذ قباطتي، اهنكمت متي مل نكلو.

## NetApp

7. عضولا في NetApp لمعي، لاثملا اذ في

[رشن لىلد](#) في NetApp بناج دادع| ةئفلا لوج ةوطخب ةوطخ لصفم لىلد لىل روثعلا نكمي [NetApp نيخت تادجو](#).

## صيخرتلا

لمعلا نم FCoE نيكمتل لقألا لىل ادوجوم FCP (FC/FCoE) صيخرت نوكي نأ بجي

## نيوكتلا

لىل ناكم يأ لىل (FCoE) تئرثي| ةكبش ربع لمعت يتل VLAN تاكبش ةفاضل مزلي ال تاونقلا ةئنقت ضوافت نم VLAN ةكبش فاشتك ةلحرم في اهفاشتك متيس NetApp. (FCoE) تئرثي| ةكبش ربع ةئفلا لىل

اهسفن تالصولا لالخن نم Nexus 5000 نيوكت ءانثأ NFS عم لماعتلا متي، اقباس ركذ امكو اضيأ.



```
up indications 9, broken indications 5
drops (if) 0, drops (link) 2
indication: up at 28Sep2014 00:48:22
consecutive 0, transitions 15
```

## ةحصلا نم ققحتلا

ححص لكشب نيوكتلا لمع ديكأتل مسقلا اذه مدختسا

رماوا (طبقف نيلاجس ملبا عالمعلل) (Cisco نم رماوالا رطس ةهجاو للحم) Cisco CLI Analyzer معدي ليلحت ضرعل (Cisco نم رماوالا رطس ةهجاو للحم) Cisco CLI Analyzer مدختسا. ةني عم show رمالا جرحم show.

لوح دننتم ل اذهب ةصاخلا اهال صوا ءاطخالا فاشكتسا ةحصلا نم ققحتلا ماسقا زكرتت نيوكتلا اذهل ةيزكرم اهنال Nexus 5000 تالوح.

## VFC تاهجاو ةلاح نم ققحت

```
bdsol-n5548-05# show int vfc 105
vfc105 is trunking
Bound interface is port-channel105
Hardware is Ethernet
Port WWN is 20:68:00:2a:6a:28:68:7f
Admin port mode is F, trunk mode is on
snmp link state traps are enabled
Port mode is TF
Port vsan is 70
Trunk vsans (admin allowed and active) (70)
Trunk vsans (up) (70)
Trunk vsans (isolated) ()
Trunk vsans (initializing) ()
1 minute input rate 0 bits/sec, 0 bytes/sec, 0 frames/sec
1 minute output rate 0 bits/sec, 0 bytes/sec, 0 frames/sec
65 frames input, 6904 bytes
0 discards, 0 errors
65 frames output, 9492 bytes
0 discards, 0 errors
```

يلع ةطنشو يلعأ عضو يف VSAN 70 نيختلا ةقطنم ةكبش نأ ةقباسلا تاجرحم ل حضوت TF - عقوقتم ل عضو ل يف لعلاب لمعت اهنال VFC.

## ةينبالا ل UCS و NetApp لوخد ليجست نم ققحتلا

حاتفم ل يلع تايطعم ةدعاق flogi ل تصحف.

```
bdsol-n5548-05# show flogi database
```

INTERFACE	VSAN	FCID	PORT NAME	NODE NAME
vfc103	70	0xa00020	22:c8:54:7f:ee:f2:d6:bf	20:46:54:7f:ee:f2:d6:81
vfc105	70	0xa00000	50:0a:09:81:98:fd:66:a5	50:0a:09:80:88:fd:66:a5 [bdsol-3220-01-B-1a]
vfc106	70	0xa00001	50:0a:09:81:88:fd:66:a5	50:0a:09:80:88:fd:66:a5 [bdsol-3220-01-A-1a]

يف اذه نوكي نأ عقوقتم ل نم. لوخدلا ل جسدحاو زاهج هب VFC لك نأ ةقباسلا تاجرحم ل رهظت ادج يساسا دادع.

يفرطال فيض الم عضو في UCS. بن ا ن م ة ل ا ل ن م ق ق ح ت ل ا ك ن ك م ي ، ك ش د و ج و ة ل ا ح ي ف NPV. ق ف ر م م ا د خ ت س ا ن ك م ي

```
bdsol-6248-03-A(nxos)# show npv status
npiv is enabled
disruptive load balancing is disabled
External Interfaces:
=====
Interface: vfc713, State: Trunking
VSAN: 1, State: Waiting For VSAN Up
VSAN: 70, State: Up, FCID: 0xa00020
```

Nexus ل و ح م ل ا ل ا ل خ ن م ر ه ظ ي ي ذ ل ا ق ب ا ط ي NPV في FCID (0xa00020) ن ا ط ح ا ل

ي ل ي ا م ي ف . ه ل ه ا ج ت ن ك م ي ك ل ذ ل ، ه ن ي و ك ت م ت ي م ل و ل ا ص ت ا ل ا ط خ ي ل ع VSAN1 ل ي غ ش ت م ت ي م ل U C S . ه ل ع V F C 7 1 3 ن م ق ق ح ت ل ا

```
bdsol-6248-03-A(nxos)# show interface vfc 713
vfc713 is trunking (Not all VSANs UP on the trunk)
Bound interface is port-channel2
Hardware is Ethernet
Port WWN is 22:c8:54:7f:ee:f2:d6:bf
Admin port mode is NP, trunk mode is on
snmp link state traps are enabled
Port mode is TNP
Port vsan is 1
Trunk vsans (admin allowed and active) (1,70)
Trunk vsans (up) (70)
Trunk vsans (isolated) ( )
Trunk vsans (initializing) (1)
1 minute input rate 2523680 bits/sec, 315460 bytes/sec, 163 frames/sec
1 minute output rate 1114056 bits/sec, 139257 bytes/sec, 69 frames/sec
134861480 frames input, 159675768364 bytes
0 discards, 0 errors
405404675 frames output, 792038498124 bytes
0 discards, 0 errors
```

في ة د ق ع ل ا ذ ف ن م في ل م ع ي ذ ف ن م ل ا ن ا و ل ي غ ش ت ل ا د ي ق VSAN 70 ة ك ب ش ن ا ج ا ر خ ا ل ا ا ذ ه ح ض و ي في ر ط ا ل ا في ض الم ا ع ض و ي في ل م ع ي U C S ن ا ل ع ق و ت م ا ذ ه . NPV (NP) ع ض و

## NetApp

**cluster mode** ر م ا ل ا ن و ك ي د ق 7 . ع ض و ل ا ي ف د ا د ع ا ل ا ا ذ ه ل ي غ ش ت م ت ي ، ا ق ب س م ة ر ا ش ا ل ا ت م ت ا م ك ا ف ل ت خ م

ي ه ت ا ه ج ا و ل ا ي ل ع F C P ة ل ا ح

```
bdsol-3220-01-A> fcp topology show
Switches connected on adapter 1a:

Switch Name: bdsol-n5548-05
Switch Vendor: Cisco Systems, Inc.
Switch Release: 5.2(1)N1(1b)
Switch Domain: 160
Switch WWN: 20:46:00:2a:6a:28:68:41
Port Count: 5
(...)
```



```
bdsol-n5548-05# show spanning-tree vlan 970
Spanning tree instance(s) for vlan does not exist.
```

تاونقلاو (MST) ةددتملا ةعرفتملا ةرجشلاب ةصاخلا VLAN تاكبش ةصاخ ةلاح دجوت يتلا VLAN تاكبش لمحل MST ليثم عاشنإ مزلي. (FCoE) تنرثي ةكبش ربع ةيفيللا ىرخألا VLAN تاكبش سيلو، (FCoE) تنرثي ةكبش ربع ةيفيللا تاونقلا ةينقت معدت [ةكبش ربع ةيفيللا تاونقلا ةينقت لمعمل MST ةلثمأ](#) ىلع عاالطالا كنكمي [\(FCoE\) تنرثي](#).

## VPC و FCoE ةينقتب ةصاخلا VLAN تاكبش

ربع ةيفيللا تاونقلا ةينقت معدت يتلا VLAN تاكبش ةفاضإ متت، قباسلا لاثملا ي تاكبش دجوت امنيب (VPCs) ةيرهاظلا ةصاخلا رتوي بمكل ةزهجأ ىلع (FCoE) تنرثي ةكبش VPC لكل اليلق ليصوتلا نيوكت فلتخي. نيफल تخم ني زاهج ىلع VPC.

في VLAN تاكبش لهب حومسم وه امك FCoE ةينقتب ةصاخلا VLAN تاكبش رهظت نل VPC ةزهجأ قسانت نم ققحتلا.

```
bdsol-n5548-05# show vpc consistency-parameters vpc 105
```

Legend:

Type 1 : vPC will be suspended in case of mismatch

Name	Type	Local Value	Peer Value
Shut Lan	1	No	No
STP Port Type	1	Default	Default
STP Port Guard	1	None	None
STP MST Simulate PVST	1	Default	Default
lag-id	1	[(1, 2-a0-98-40-ba-fa, 1, 0, 0), (7f9b, 0-23-4-ee-be-35, 8069, 0, 0)]	[(1, 2-a0-98-40-ba-fa, 1, 0, 0), (7f9b, 0-23-4-ee-be-35, 8069, 0, 0)]
mode	1	active	active
Speed	1	10 Gb/s	10 Gb/s
Duplex	1	full	full
Port Mode	1	trunk	trunk
Native Vlan	1	1	1
MTU	1	1500	1500
Admin port mode	1		
<b>Allowed VLANs</b>	-	<b>3380</b>	<b>3380</b>
Local suspended VLANs	-	-	-

عقوتم اذه.

ةهجاو لكل لاصتالا نم ققحت، FCoE ةينقتب ةصاخلا VLAN تاكبش ليصوت نم ققحتلل.

```
bdsol-n5548-05# show interface port-channel 105 trunk
```

Port	Native Vlan	Status	Port Channel
Po105	1	trunking	--

```
Port Vlans Allowed on Trunk
```

```
-----  
Po105          970,3380  
-----
```

```
Port          STP Forwarding  
-----
```

```
Po105          3380
```

ةرجشلا يف (FCoE) تنرثي ةكبش ربع لمعت يتلا VLAN تاكبش كراشت ال ،انركذ امكو  
(STP) ةعرفتملا ةرجشلا لوكوتورب هجوت ةداعل VLAN ةكبشك ةيئرم نوكت الو ةعرفتملا  
ل.اصتا طخك رهظتس لاج يا ىلع

## ةيولوالا قفدت يف مكحتلا ةلاح

ربع ةيفيلا تاونقلا ةينقت ليغشتل ةيمهالا غلاب ارم ايايولوالا قفدت يف مكحتلا دعي  
عم ةمدخللا ةدوج ةئيهت قباطت نأ بجي ،PFC ليغشت لجا نم . (FCoE) تنرثي ةكبش  
ةياهنلا .

ةهجاو لك ساسا ىلع ةلاحلا نم ققحتلل

```
bdsol-n5548-05# show interface ethernet 1/3 priority-flow-control
```

```
=====  
Port Mode Oper(VL bmap) RxPPP TxPPP  
=====
```

```
Ethernet1/3 Auto On (8) 2852 13240218
```

م Per Priority Pause (PPP) تاراطل نأو (ليغشت) ليغشتلا دي ق PFC نأ ق باسلا جتانلا رهظي  
اهلا ساروا اهمالسا

show int priority-flow-control رمالا لوؤسمل لخدي نأ نكمي ،زاهجلا ىلع ضرع ةقيرط ىلع لوصحلل  
control:

```
bdsol-n5548-05# show int priority-flow-control
```

```
=====  
Port Mode Oper(VL bmap) RxPPP TxPPP  
=====
```

```
Ethernet1/1 Auto Off 4 0
```

```
Ethernet1/2 Auto Off 4 0
```

```
Ethernet1/3 Auto On (8) 2852 13240218
```

```
Ethernet1/5 Auto On (8) 0 0
```

```
Ethernet1/6 Auto On (8) 0 0
```

```
(...)
```

ةقيرطولا هذو يف ةنيبملا تاهجاوولا ليغشتو نيكمت مت دقو . Ethernet 1/3 و 1/5 و 1/6.

## نيزختلا ةقطنم ةكبش ةيوضع (VSAN)

ىنميلا VSAN ةكبش نم اعزج اهنوكت مت يتلا ةقباطملا VFC تاكبش نوكت نأ بجي  
ةححصلا VSAN ةكبش نم اعزج هه اهنوكت مت يتلا ةيرهظلا تاهجاوولا نأ لاثملا اذه حضوي

```
bdsol-n5548-05# show vsan membership
```

```
vsan 1 interfaces:
```

```
fc2/15
```

```
vsan 70 interfaces:
```



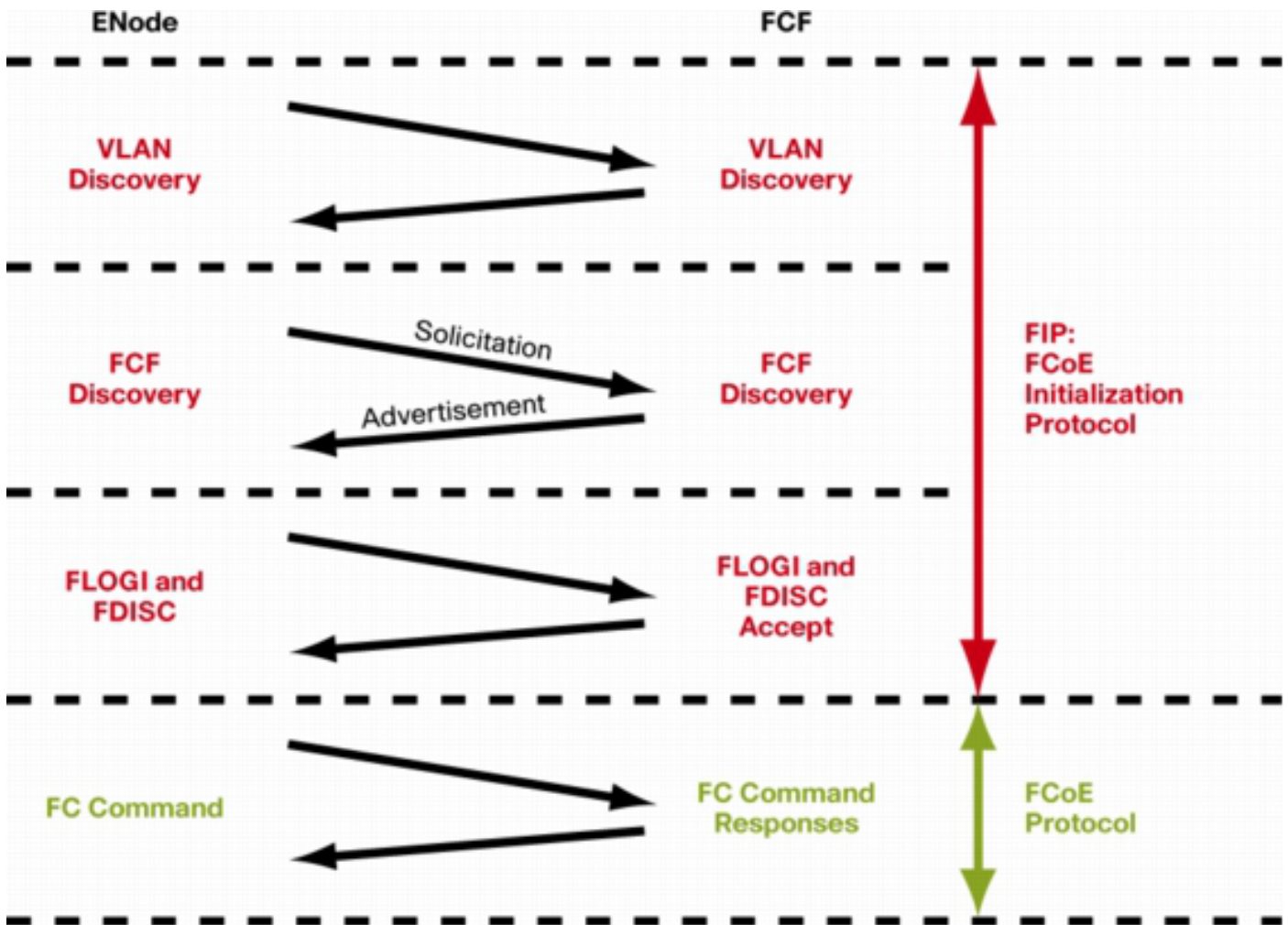
## FCoE) تنرثي إكباش ربع ةيفيلل تاونقلا ةينقت ادب

ةدعب (FCoE) تنرثي إكباش ربع ةيفيلل تاونقلا ةينقت ليغشت ادب لوكوتورب رمي لوجمل اويفرطال فيضمل نيب طابترال ضرعل تاوطخ.

ةكباش ربع ةيفيلل تاونقلا ةينقت ليغشت ادب لوكوتورب في لوكوتوربال فصومت ي (FCoE) تنرثي.

ثدحت نأ بجي ةفلتخم تاءارجإ ةعضب، حيحص لكشب ةهجاوالا عفرل نأ وه ركذتن نأ مهم وه ام ي.نايبل مسرلا اذه في حضوم وه امك.

لوجمل وه FCF امنيب، ةياهن ةدقع يه ENode.



هذه في (FCoE) فريم) fcoe\_mgr قفرم مادختسا نكمي، ةزهجالا دحأ نم تاوطخال نم ققحتلل VFC 105 وه ةلجالا.

```
bdsol-n5548-05# show platform software fcoe_mgr info interface vfc 105
```

```
vfc105(0x841e4c4), if_index: 0x1e000068, VFC RID vfc105
```

```
FSM current state: FCOE_MGR_VFC_ST_PHY_UP
```

```
PSS Runtime Config:-
```

```
Type: 3
```

```
Bound IF: Po105
```

```
FCF Priority: 128 (Global)
```

```
Disable FKA: 0
```

```
PSS Runtime Data&colon;-
```

IOD: 0x00000000, WWN: 20:68:00:2a:6a:28:68:7f  
Created at: Sat Sep 27 22:45:05 2014

FC Admin State: up  
Oper State: up, Reason: down

**Eth IF Index: Po105**

Port Vsan: 70

**Port Mode: F port**

**Config Vsan: 70**

**Oper Vsan: 70**

**Solicits on vsan: 70**

Isolated Vsan:

FIP Capable ? : TRUE

UP using DCBX ? : FALSE

Peer MAC : 00:c0:dd:22:79:39

PSS VN Port data&colon;-

FC ID 0xA00000 -

vfc index 503316584 vfc name vfc105

vsan id 70

enode\_mac 00:c0:dd:22:79:39

vfc wwn 50:0a:09:81:98:fd:66:a5

جارجالإلةعباتم لبق...

طبرللا يدبى و،ةللإحلاللإحلال نم ققحتى هنا.ةديفملا تامولعملاضعب لىلع جارجالإلىوتحى  
ضرعت اهنأ. VSAN. لىلع VFC لةللىلإحلالاوportChannel و VFC نىب لىلعفلا  
ةجاولا رهظت نأ لبق لىطىطختلال مسررلا لىف ةزجوملا ةفلتخملالالاحلال نىب الالاقنتالال  
ل حمسى امم هلىلعل دللاو FIP لوكوتورب بلط مالتسإ متىو VLAN ةكبش فاشتكا ءارجإ متى  
فشكلاب VFC.

جارجانلال رارمتسإ...

```
17) FSM:<vfc105> Transition at 554094 usecs after Sat Sep 27 22:48:06 2014  
Previous state: [FCOE_MGR_VFC_ST_PHY_UP]  
Triggered event: [FCOE_MGR_VFC_EV_BRING_UP]  
Next state: [FSM_ST_NO_CHANGE]
```

```
18) FSM:<vfc105> Transition at 685820 usecs after Sat Sep 27 22:48:07 2014  
Previous state: [FCOE_MGR_VFC_ST_PHY_UP]  
Triggered event: [FCOE_MGR_VFC_EV_FIP_VLAN_DISCOVERY]  
Next state: [FSM_ST_NO_CHANGE]
```

```
19) FSM:<vfc105> Transition at 686781 usecs after Sat Sep 27 22:48:07 2014  
Previous state: [FCOE_MGR_VFC_ST_PHY_UP]  
Triggered event: [FCOE_MGR_VFC_EV_FIP_SOLICITATION]  
Next state: [FSM_ST_NO_CHANGE]
```

Curr state: [FCOE\_MGR\_VFC\_ST\_PHY\_UP]

## ةكرتشملاو ةفورعملاللكاشملا

ربع ةىفلىلالاوانقلا ةىنقت نىوكت عم ةعئاشلالو ةفورعملاللكاشملا نم ناعون كانه  
زكارم تاكبش لولحل ةىنقتلال ةدعاسملا زكارم قىرف لىرل لىتلا (FCoE) تنرتىإ ةكبش  
دلىل نم اهثودح تانابلال.

- لىلغشلال دىق لاصتالاطخ لوكوتورب نوكى نأ مزلى - لاصتالاطخ لوكوتورب  
bdsol-n5548-05# **show trunk protocol**

Trunk Protocol is enabled.

- دنتسملا ةباتك دنع NX-OS 7.x جمانرب لىغشت لىتلا Nexus 5500/5600 و NetApp 8.2.2

NetApp و Cisco ةطساوب قيقحتلا ديقي هو نيرادصلإا نيذه نيبة فورعم ةلكشم دجوت  
NetApp 8.2.2 عم ديچ لكشب NX-OS نم 5.x و 6.x نارادصلإا لمعي

## ةلص تاذا تامولعم

- [\(ذفانملا فاصوا\) ةهجاولما اعاضوا](#)
- [Cisco Systems - تادنتس مل او ينقتلا معدلا](#)

ةمچرتل هذه لوج

ةللأل تاي نقتل نمة ومة مادختساب دن تسمل اذة Cisco تمةرت  
ملاعلاء انء مء مء نمة دختسمل معد و تمة مء دقتل ةر شبل او  
امك ةق قء نوك ت نل ةللأل ةمچرت لصف أن ةظحال مء ءرء. ةصاأل مء تءل ب  
Cisco ةللخت. فرتمة مچرت مء دقء ةللأل ةل فارتحال ةمچرتل عم لاعل او  
ىل إأمءءاد ءوچرلاب ةصوء و تامةرتل هذه ةقء نء اهءل وئس م Cisco  
Systems (رفوتم طبارل) ةل صأل ةل ءل ءنل دن تسمل