

# FTP ربيع اساساً غيرفت ىلع لوصحلا ءارح VSS دادعإ نم

## تايوت حمل

[قمدقمل](#)

[قلكشمل](#)

[لحل](#)

[قصلل تاذ Cisco معد عم تجم تاشقانم](#)

## قمدقمل

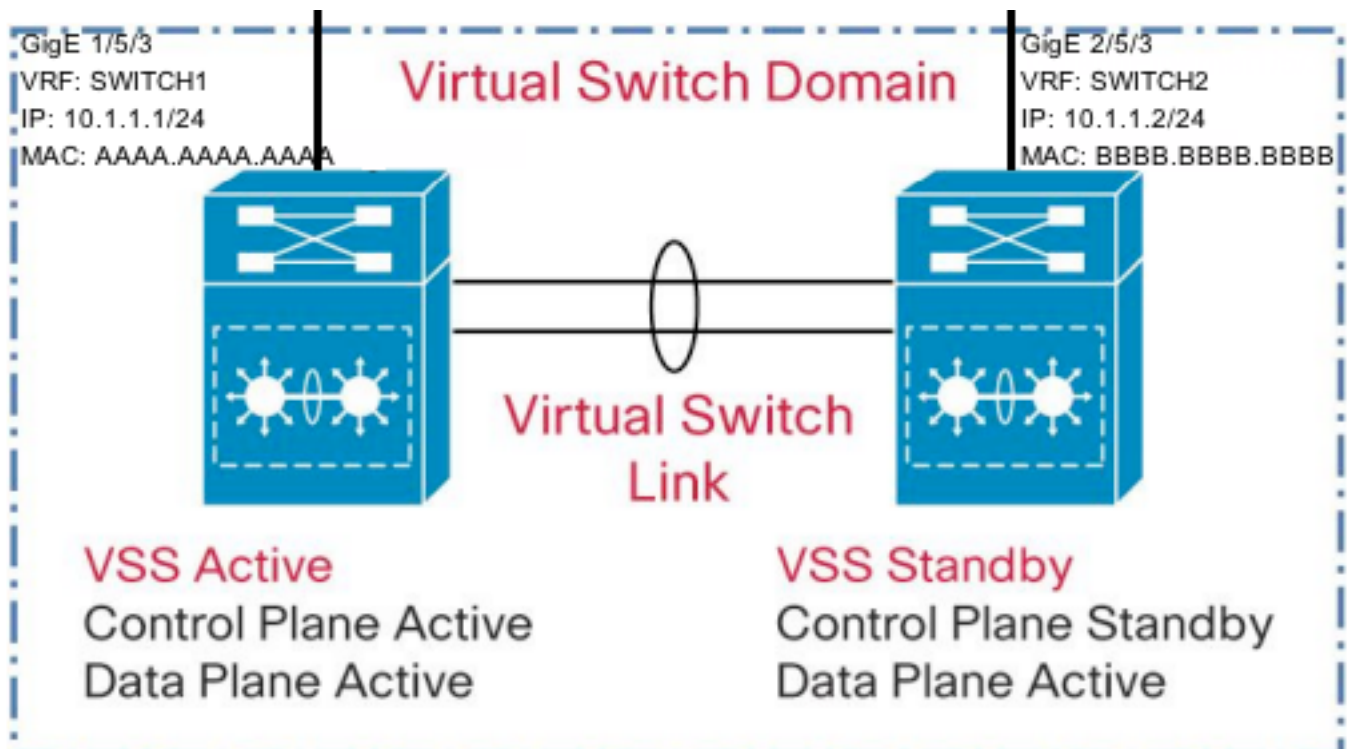
قروص نم قلماك قخسن ىلع لوصحلا ناىحال ضعب ىف دىفملا نم، لوحم لىطعتى ام دنع قىساسلا تايافنلا تابكم ربتعت. لاطعألا ببس دىدحتل (ىساساً غيرفت ىمست) قركاذلا هعم لماعتت ىذلا ىنفلل معدلا بونم لماع لكش ب ادج قديف.

## قلكشمل

ىساساً غيرفت طاقتلا بعصلل نم نوكى دق، (VSS) ىرهاظلا لىوحتلا ماظن دىقعتل ارظن قدام نم (FTP) دربم لقن لوكوتربم لمعتسى غيرفت بل عجرتسى نا فىك قوئو اذه ىدبى 6500 VSS قزافح.

## لحل

ىداملا دادعإلا عابتا لىلدلا اذه ضررتفى:



فاشكتك اءانثأ لمع فاقيلال نم VSS يف لوحم لك ىلع ةدحاو ةءءاءب تسا ي رورضالا نم 1) هاندا حضوم وه امك جودزمال طاشنالا

```
VSS(conf)#switch virtual domain 10
VSS(config-vs-domain)#dual-active exclude interface GigabitEthernet1/5/3
VSS(config-vs-domain)#dual-active exclude interface GigabitEthernet2/5/3
```

لكل دحاو لاثم عقاوب، (VRF) يره اظلال راسملا هيجوت ةءاءا تال يثم نم نينثا نيوكتب مق 2) ءكبش ىل ءا تطبر VSS يف ني لوحمالا لك نال ي رورض اءه. هاندا حضوم وه امك VSS يف لوحم ءءرتشم ءى عرف.

```
VSS(conf)#ip vrf switch1
VSS(conf)#ip vrf switch2
```

3) نيوانع نيوكتب مق FTP ل رءصملا ءءءاوو رورملا ءملكو مءءءءسملا مسا نيوكتب مق IP نيوانع ريغء مزلي. هاندا حضوم وه امك VRF ءاكبش نم ءءء اه نيوكتب وءاءءاولا ىلع رواءملا زاھءالا ىلع لءءءرالا نم لاءءءالا ءنم.

```
VSS(conf)#ip ftp username anonymous
VSS(conf)#ip ftp password cisco@cisco.com
VSS(conf)#ip ftp source-interface GigabitEthernet2/5/3
```

```
VSS(conf)#interface GigabitEthernet1/5/3
VSS(config-if)#no switchport
VSS(config-if)#mac-address AAAA.AAAA.AAAA
VSS(config-if)#ip vrf forwarding switch1
VSS(config-if)#ip address 10.1.1.1 255.255.255.0
```

```
VSS(config)#interface GigabitEthernet2/5/3
VSS(config-if)#no switchport
VSS(config-if)#mac-address BBBB.BBBB.BBBB
VSS(config-if)#ip vrf forwarding switch2
VSS(config-if)#ip address 10.1.1.2 255.255.255.0
```

لقنل ف، ءرشابم ءلصءءملا ءى عرفلا ءكبشلا يف FTP مءاءب صءءالا IP ناوئء ناك اءا 4) ءى عرفلا ءكبشلا يف FTP مءاء نك ي مل اءا، لك لءء ءم و. راسم نيوكتب مزلي الف، 10.1.1.3 FTP مءاء ىل لاءءءولل VRF لك لءءاء راسم نيوكتب مق ف، ءرشابم ءلصءءملا

```
VSS(conf)#ip route vrf switch1 0.0.0.0 0.0.0.0 10.1.1.254
VSS(conf)#ip route vrf switch2 0.0.0.0 0.0.0.0 10.1.1.254
```

ءلصلالا ءى VRF ليثم نم رءصم لاءءءا رابءءا مءاءءءساب FTP مءاءب لاءءءالا نم ققءءءالا 5)

```
VSS#ping vrf switch1 10.1.1.3 Type escape sequence to abort. Sending 5, 100-byte ICMP Echos to
10.1.1.3, timeout is 2 seconds: !!!!! Success rate is 100 percent (5/5), round-trip min/avg/max
= 1/1/4 ms
```

ءى سىءى ررغى رءء ءى لعمع ءاشنالا VSS ىلع ءى لءءالا لى صافءالا نيوكتب مق 6)

```
VSS(conf)#exception core-file incoming/FTP_CORE_FILE compress
VSS(conf)#exception protocol ftp
VSS(conf)#exception dump 10.1.1.3
```

ءى طاشنالا لوحملا ىقبي، VSS ىلع لءء ءوءء ءلاء يف، نيوكتبلا اءه ءووء ءن: رىءءء روءلا يلءوب VSS ي طاءىءءءالا لوحملا موقي نل. ىساسالا رى رءء ءبائء مءء ىءء لى رىءءءءالا ىلع قىءءء ءءى وىس قى رءءسى نل اءه و. لمالك لى سىساسالا رى رءء ءبائء مءء ىءء طاشنالا لك لءا ام و FTP مءاء ءق و م و ءكبشلا ءبءءءسا ءا قو ال ءق و رى ءكب رءءا نو كى ءق و، لءءالا

ةكبشلا رأتو فلملا مرجح بسح الیوط اتقو FTP مداخ ىلا ةباتكلا قرغتست نأ نكمی.

ةمچرتل هذه لوج

ةللأل تاي نقتل نمة ومة مادختساب دن تسمل اذة Cisco تمةرت  
ملاعلاء انء مء مء نمة دختسمل معد و تمة مء دقتل ةر شبل او  
امك ةق قء نوك ت نل ةللأل ةمچرت لصف أن ةظحال مء ءرء. ةصاأل مء تءل ب  
Cisco ةللخت. فرتمة مچرت مء دقء ةللأل ةل فارتحال ةمچرتل عم لاعل او  
ىل إأمءءاد ءوچرلاب ةصوء و تامةرتل هذه ةقء نء اهءل وئس م Cisco  
Systems (رفوتم طبارل) ةل صأل ةل ءل ءن إل دن تسمل