

# Catalyst 6800ia FEX Renumber FEX س دكم عاضعأ 6800ia

## المحتويات

### [المقدمة](#)

### [المتطلبات](#)

### [التهيئة الأولية](#)

### [إعادة ترقيم أعضاء المكس الخطوة 1: إنشاء التكوين المحدث](#)

### [التكوين القديم](#)

### [تكوين جديد](#)

### [الخطوة 2: قطع اتصال المكس](#)

### [سجلات التمهيد](#)

### [الخطوة 3: إعادة ترقيم أعضاء المكس](#)

### [الخطوة 4: تطبيق التكوين الجديد](#)

### [الخطوة 5: إعادة توصيل المكس](#)

### [معلومات ذات صلة](#)

## المقدمة

يقدم هذا المستند الخطوات الموصى بها لإعادة ترقيم أعضاء مكس "موسع الموصلات البينية" (FEX) بعد نشر الطراز 6800ia ووجوده في الإنتاج. ينطبق هذا المستند على جميع عمليات نشر 6800ia بغض النظر عن النظام الأساسي للمحول الرئيسي - Catalyst 6500 أو Catalyst 6807 أو Catalyst 6880 - الذي يعمل بإصدار برنامج Cisco IOS® 15.1(2)SY.

بالنسبة للأجهزة التي تشغل إصدارات برنامج Cisco IOS 15.x SY، راجع [Cisco IOS 15.2SY - Instant Access](#)، يتم دعم هذه الميزة في إصدارات Cisco IOS 15.1(2)SY6 أو SY1(1)15.2 أو الأحدث.

## المتطلبات

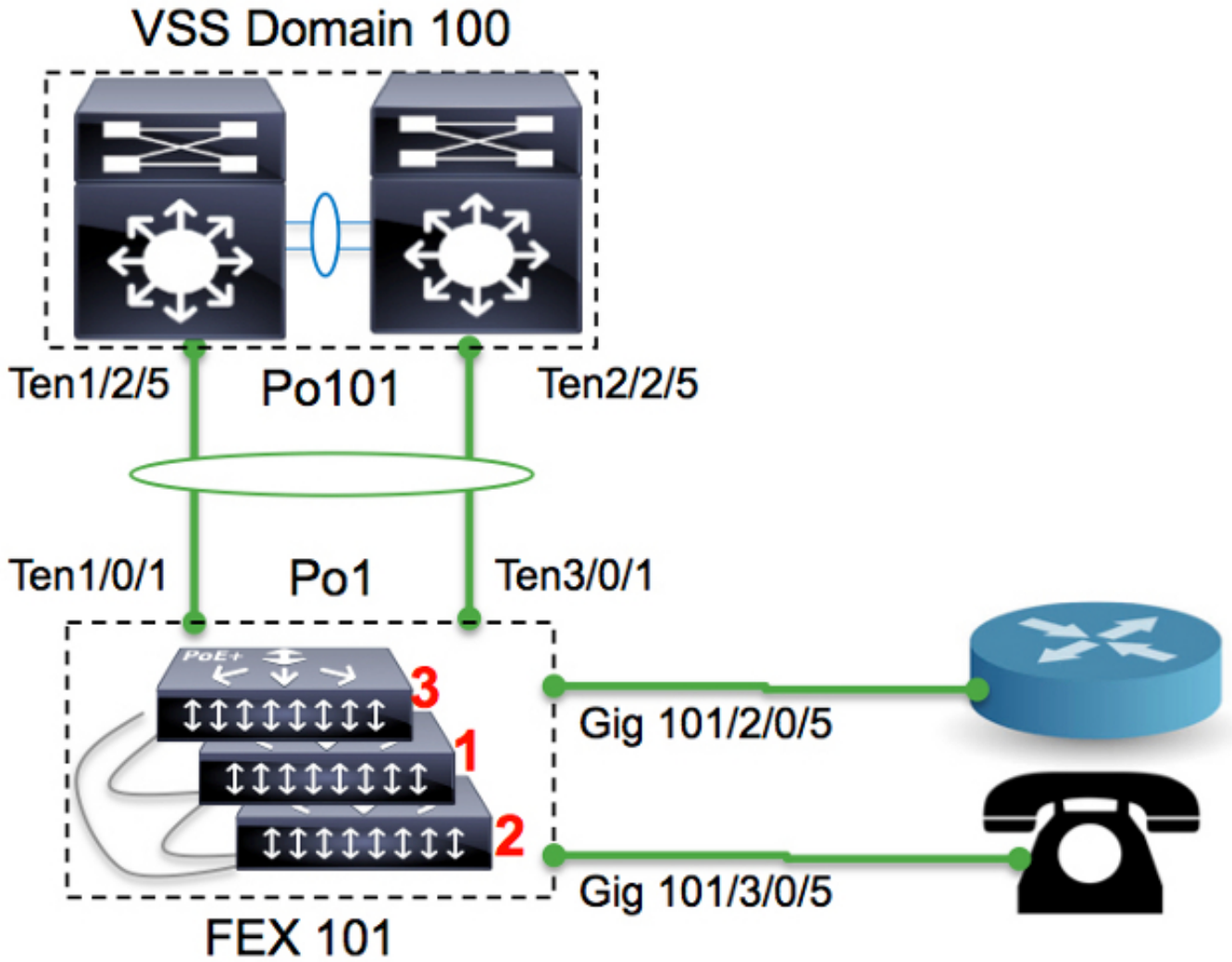
كن على علم بأن عملية إعادة الترميم سيكون لديها وقت توقف عن العمل في هذه المناطق:

- وصول وحدة التحكم إلى المكس (المكس) الذي سيتم إعادة ترقيم الأعضاء.
- وصول SSH/Console إلى المحول الرئيسي عبر عملية إعادة الترميم.

## التهيئة الأولية

كما هو موضح في هذا المخطط، فإن Catalyst 6500 with Sup2T التي تشغل برنامج Cisco IOS Software،

الإصدار SY1(1)15.2 هي الأصل و FEX 101 هي المكسد الذي سيتم إعادة ترقيمه.



6500-FEX#remote command fex 101 show switch

Switch/Stack Mac Address : f078.16ed.af00

H/W	Current	Switch#	Role	Mac Address	Priority	Version	State
Master	f078.16ed.af00	1	4	Ready	<=master based on the MAC address	1*	1*
Member	f078.16ed.bc00	1	4	Ready		2	2
Member	f078.16ed.d780	1	4	Ready		3	3

هنا، سيعاد ترقيم المحولات كما يلي:

• المحول 3 ← المحول 1

• المحول 1 ← المحول 2

• المحول 2 ← المحول 3

مدرک أن منافذ وحدة تحكم أعضاء المكسد لا تعرض أي شيء ولن تكون هناك إستجابة.

## إعادة ترقيم أعضاء المكسد

إذا كان المكسد قيد المناقشة غير قيد الإنتاج، فاتب الخطوات 2 و 3 و 5.

إذا كان المكسد قيد الإنتاج وكان يلزم حفظ جميع التكوين، فاتب جميع الخطوات.

## الخطوة 1: إنشاء التكوين المحدث

في المخطط، يتم توصيل موجه بالواجهة 5/0/2 ويتم توصيل هاتف VoIP بالواجهة 5/0/3. بمجرد إعادة ترقيم المحولات (من 3 إلى 1 ومن 2 إلى 1 ومن 2 إلى 3)، ستكون هذه الاتصالات على 5/0/3 و 5/0/1 على التوالي. عند إعادة اتصال المكس بالأصل، فإنه يدفع الإصدار الأخير من التكوين إلى المنافذ استنادا إلى رقم المحول. بمعنى آخر، سيكون ل 5/0/3 التكوين لمنفذ متصل بالموجه.

من المهم للغاية أن يكون لديك إصدار محدث من التكوين قبل بدء عملية إعادة الترقيم لتقليل وقت التوقف عن العمل.

### التكوين القديم

```
!
interface GigabitEthernet101/2/0/5
  description ToRouterA
switchport switchport trunk allowed vlan 1-100
  switchport mode trunk
!
interface GigabitEthernet101/3/0/5
  description Phone-3F295
switchport switchport trunk allowed vlan 5,15
  switchport trunk native vlan 5
  switchport mode trunk
```

### تكوين جديد

```
!
interface GigabitEthernet101/3/0/5
  description ToRouterA
switchport switchport trunk allowed vlan 1-100
  switchport mode trunk
!
interface GigabitEthernet101/1/0/5
  description Phone-3F295
switchport switchport trunk allowed vlan 5,15
  switchport trunk native vlan 5
  switchport mode trunk
```

لا حاجة لتحديث تكوين قناة المنفذ الوصلة، حيث سيتم تحديثه تلقائيا بواسطة بروتوكولات مستوى التحكم في الوصول الفوري (مثل بروتوكول اكتشاف القمر الصناعي (SDP)).

## الخطوة 2: قطع اتصال المكس

قم بفصل منافذ الوصلة (إما على الجانب الرئيسي أو جانب المكس) أو إيقاف تشغيل المنافذ من المحول الرئيسي. في هذا المثال، يتم إيقاف تشغيل منافذ الوصلة.

```
6500-FEX(config)#int te1/2/5
6500-FEX(config-if)#shut
6500-FEX(config)#int te2/2/5
6500-FEX(config-if)#shut
```

```
6500-FEX#show etherchannel 101 summary
```

```

<snip>
-----+-----+-----+-----
(Po101(SD)          -          Te1/2/5(D)      Te2/2/5(D)      101
6500-FEX#remote comm fex 101 show etherchannel summ
<snip>
-----+-----+-----+-----
(Po1(SU)           -          Te1/0/1(P)     Te3/0/1(P)      1
بمجرد أن تتخضع جميع منافذ الوصلات، سيقوم جميع أعضاء المكس في FEX101 بإعادة التحميل.

```

## سجلات التمهيدي

```

CPU rev: BImage passed digital signature verificationBoard rev: 5Testing DataBus
...Testing AddressBus...

```

```

Loading "flash:/c6800ia-universalk9-mz.152-3m.E1.bin"...Verifying image
.....flash:/c6800ia-universalk9mz.152-3m.E1.bin

```

```

!Press RETURN to get started

```

```

<FEX-0
<FEX-0
<FEX-0
<FEX-0

```

عند هذه النقطة من الوقت، يجب أن تكون جميع منافذ المضيف (على سبيل المثال، Gig101/2/0/5 و Gig101/1/0/5 كما هو موضح في المخطط) معطلة إدارياً.

## الخطوة 3: إعادة ترقيم أعضاء المكس

لا تزال محولات 6800ia يتم تجميعها كمكس (بدون توصيل كبلات مكس). إذا كانت هناك حاجة إلى إعادة تكييفها، فيوصى بإيقاف تشغيل جميع العملاء، وإعادة توصيل كبل المكس وتشغيله.

```

FEX-0(config)#switch 3 renumber 1
.WARNING: Changing the switch number may result in a configuration change for that switch
The interface configuration associated with the old switch number will remain as
.a provisioned configuration
<Do you want to continue?[confirm] <<=== <enter
Changing Switch Number 3 to Switch Number 1
New Switch Number will be effective after next reboot

```

```

FEX-0(config)#switch 1 renumber 2
.WARNING: Changing the switch number may result in a configuration change for that switch
The interface configuration associated with the old switch number will remain as
.a provisioned configuration
<Do you want to continue?[confirm] <<=== <enter

```

Changing Switch Number 1 to Switch Number 2  
New Switch Number will be effective after next reboot

```
FEX-0(config)#switch 2 renumber 3
.WARNING: Changing the switch number may result in a configuration change for that switch
The interface configuration associated with the old switchnumber will remain as
.a provisioned configuration
<Do you want to continue?[confirm] <<=== <enter
Changing Switch Number 1 to Switch Number 2
New Switch Number will be effective after next reboot
```

## الخطوة 4: تطبيق التكوين الجديد

حتى في حالة قطع مكس FEX، يجب أن يكون المحول الرئيسي مزودا بالمبلغ:

```
6500-FEX#sh run | beg provision
<snip>
module provision fex 101
slot 1 slot-type 357 port-type 61 number 48 virtual-slot 50
slot 2 slot-type 357 port-type 61 number 48 virtual-slot 51
slot 3 slot-type 357 port-type 61 number 48 virtual-slot 53
<snip>
```

تطبيق التكوين الجديد في المحول الأصلي ل FEX 101.

```
!
interface GigabitEthernet101/3/0/5
description ToRouterA
switchport switchport trunk allowed vlan 1-100
switchport mode trunk
!
interface GigabitEthernet101/1/0/5
description Phone-3F295
switchport switchport trunk allowed vlan 5,15
switchport trunk native vlan 5
switchport mode trunk
!
```

## الخطوة 5: إعادة توصيل المكس

أعد توصيل المكس من خلال إحضار قناة المنفذ 101.

```
6500-FEX(config)#int te1/2/5
6500-FEX(config-if)#no shut
6500-FEX(config)#int te2/2/5
6500-FEX(config-if)#no shut
سجلات وحدة التحكم 6800IA:
```

```
<FEX-0
LINK-3-UPDOWN: Interface TenGigabitEthernet2/0/2, changed state to up%
,LINEPROTO-5-UPDOWN: Line protocol on Interface TenGigabitEthernet2/0/2%
changed state to up
LINK-3-UPDOWN: Interface Port-channel1, changed state to up%
LINEPROTO-5-UPDOWN: Line protocol on Interface Port-channel1, changed state to up%
LINK-3-UPDOWN: Interface TenGigabitEthernet1/0/1, changed state to up%
,LINEPROTO-5-UPDOWN: Line protocol on Interface TenGigabitEthernet1/0/1%
```

changed state to up

<FEX-101

<FEX-101

6500-FEX#remote command fex 101 show switch

Switch/Stack Mac Address : f078.16ed.af00

H/W	Current	Switch#	Role	Mac Address	Priority	Version	State
Member	f078.16ed.d780	1	4	Ready	4	Ready	1
Master	f078.16ed.af00	1	4	Ready <= master based on the MAC address	4	Ready	2*
Member	f078.16ed.bc00	1	4	Ready	4	Ready	3

كما ترى أعلاه، تتم إعادة ترقيم أعضاء المكس (مقارنة عناوين MAC التي تم الإبلاغ عنها هنا مقابل تلك المحددة في قسم "التكوين الأولي").

6500-FEX#show etherchannel 101 summary

<snip>

(Po101 (SU)	-	Te1/2/5 (P)	Te2/2/5 (P)	101
(Po101 (SU)	-	Te1/2/5 (P)	Te2/2/5 (P)	101

6500-FEX#remote comm fex 101 show etherchannel summ

<snip>

(Po1 (SU)	-	Te1/0/1 (P)	Te2/0/1 (P)	1
(Po1 (SU)	-	Te1/0/1 (P)	Te2/0/1 (P)	1

## معلومات ذات صلة

- [التقرير الرسمي لحل الوصول الفوري من Cisco Catalyst](#)
- [كيفية تكوين الوصول الفوري \(PDF\)](#)
- [دليل تثبيت أجهزة المحول Catalyst 6800ia](#)
- [الدعم التقني والمستندات - Cisco Systems](#)

ةمچرتل هذه ل و ح

ةلأل تاي نقتل ن مة و مچم مادختساب دن تسملا اذ ه Cisco ت مچرت  
ملاعلاء نأ عي مچ ي ف ن ي م دخت سمل م عد ي و ت م م ي دقت ل ي رش ب ل و  
امك ة ق ي ق د ن و ك ت ن ل ة ل ي ل أ مچرت ل ض ف أ ن أ ة ظ حال م ي ج ر ي . ة ص ا خ ل م ه ت غ ل ب  
Cisco ي ل خ ت . ف ر ت م م مچرت م ا ه م د ق ي ي ت ل ا ة ي ف ا ر ت ح ا ل ا ة مچرت ل ا ع م ل ا ح ل ا و ه  
ي ل ا م ئ ا د ع و ج ر ل ا ب ي ص و ت و ت ا مچرت ل ا ه ذ ه ة ق د ن ع ا ه ت ي ل و ئ س م Systems  
(ر ف و ت م ط ب ا ر ل ا) ي ل ص أ ل ا ي ز ي ل ج ن إ ل ا دن ت س م ل ا