

Catalyst 3750 ةمدخ ةدوج نيوكت

تايوتحمل

[ةمدقملا](#)

[ةيساسألا تابلطتملا](#)

[تابلطتملا](#)

[ةمدختسملا تانوكملا](#)

[تاجالطصلا](#)

[ةمدخللا ةدوج ىلع ةماع ةرظن](#)

[ةمدخللا ةدوج نودب Cisco Catalyst 3750 Switch لوجملا](#)

[Catalyst 3750 Switch لوجملا ةمدخللا ةدوج تازيمم](#)

[لوخدلا دنع \(QoS\) ةمدخللا ةدوج تازيمم](#)

[يضارتفالا لخدمللا ةمدخ ةدوج نيوكت](#)

[تامالعللا عضوو فينصتلا](#)

[ذفنملا ىلا ةدنتسملا - تامالعللا عضوو فينصتلا](#)

[ذفنملا ةقت نيوكت - فينصتلا](#)

[ةمدخللا ةدوج ةطيرخ لودج نيوكت - تامالعللا](#)

[MQC ىلا ةدنتسملا - تامالعللا عضوو فينصتلا](#)

[تاسايسلا عضو](#)

[\(طاقسالا - عارجالا زواجت\) تاسايسلا عضوو تامالعللا عضوو فينصتلا](#)

[\(dscp-transmit-مظنم - عارجالا زواجت\) تاسايسلا عضوو تامالعللا عضوو فينصتلا](#)

[مثودج بنجت و ماجذبالا ةقادا](#)

[ةلودجل او تالفال او يضارتفالا راطتتالا مئاوق نيوكت](#)

[ةلودجل او راطتتالا مئاوق](#)

[ةلودجل او تالفال او راطتتالا مئاوق](#)

[Egress ل ةمدخللا ةدوج تازيمم](#)

[جورخللا ةمدخ ةدوج رماؤا](#)

[يضارتفالا نيوكتلا](#)

[ةلودجل او طاقسالا او راطتتالا مئاوق](#)

[ةلص تاذ تامولعم](#)

ةمدقملا

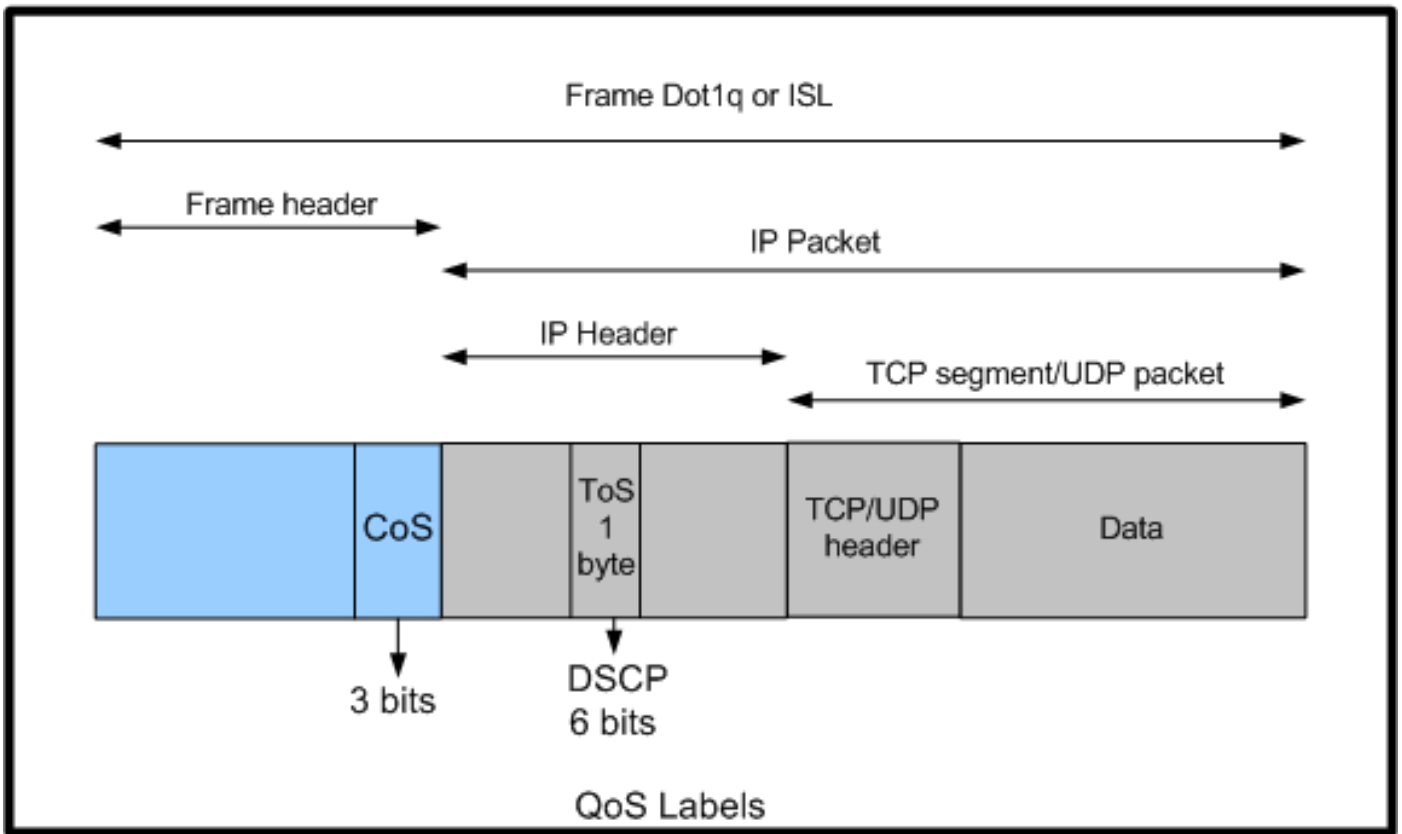
ةمئاق، ميظنت، ميملت، فينصت لثم ةمس QoS حاتفم 3750 ةزافح ةداملا ةقيثو اذه فصوي ةلودجو، راطتتالا.

ةيساسألا تابلطتملا

تابلطتملا

عوضوم اذه نم ةفرعم تنأ ىقلتني نأ ي صوي cisco:

- [ةمدخللا ةدوج نيوكت](#).



Cisco Catalyst Switches تالوحم ي في 3 ةقبطلاو 2 ةقبطلا نم ةمدخلا ةدوج تاي م س ت م ادخ ت س ا

ةمدخلا ةدوج نودب Cisco Catalyst 3750 Switch لوحملا

ريرمت م تي ، ةمدخلا ةدوج لي طعت ءانثأ . ا ح ا ت ف م 3750 ةزاف ح ةداملا يلع ايضارتفا QoS تزجعأ ةمزل او 5 CoS عم راطا لخذا ، ل ا ث م ل ل ي ب س ي ل ع . ر ي ي غ ت ن و د لو ح م ل ر ب ع م ز ح ل / ت ا ر ا ط ا ل ا ع ي م ج ر و ر م ل ا ة ك ر ح ر د ا غ ت . ر ي غ ت ت ا ل DSCP و CoS ن ي و ا ن ع ن ا ف ، لو ح م ل ا ي ل ا DSCP EF عم ر ا ط ا ل ا ل خ ا د ن م ض ت ت ي ت ل ا و ، ر و ر م ل ا ت ا ك ر ح ع ي م ج م ي ل س ت م ت ي . ا ه ل و خ د ء ا ن ث ا DSCP و CoS م ي ق س ف ن ب د و ه ج ل ل ض ف ا س ا س ا ي ل ع ، ت و ص ل ل

<#root>

Switch#

show mls qos

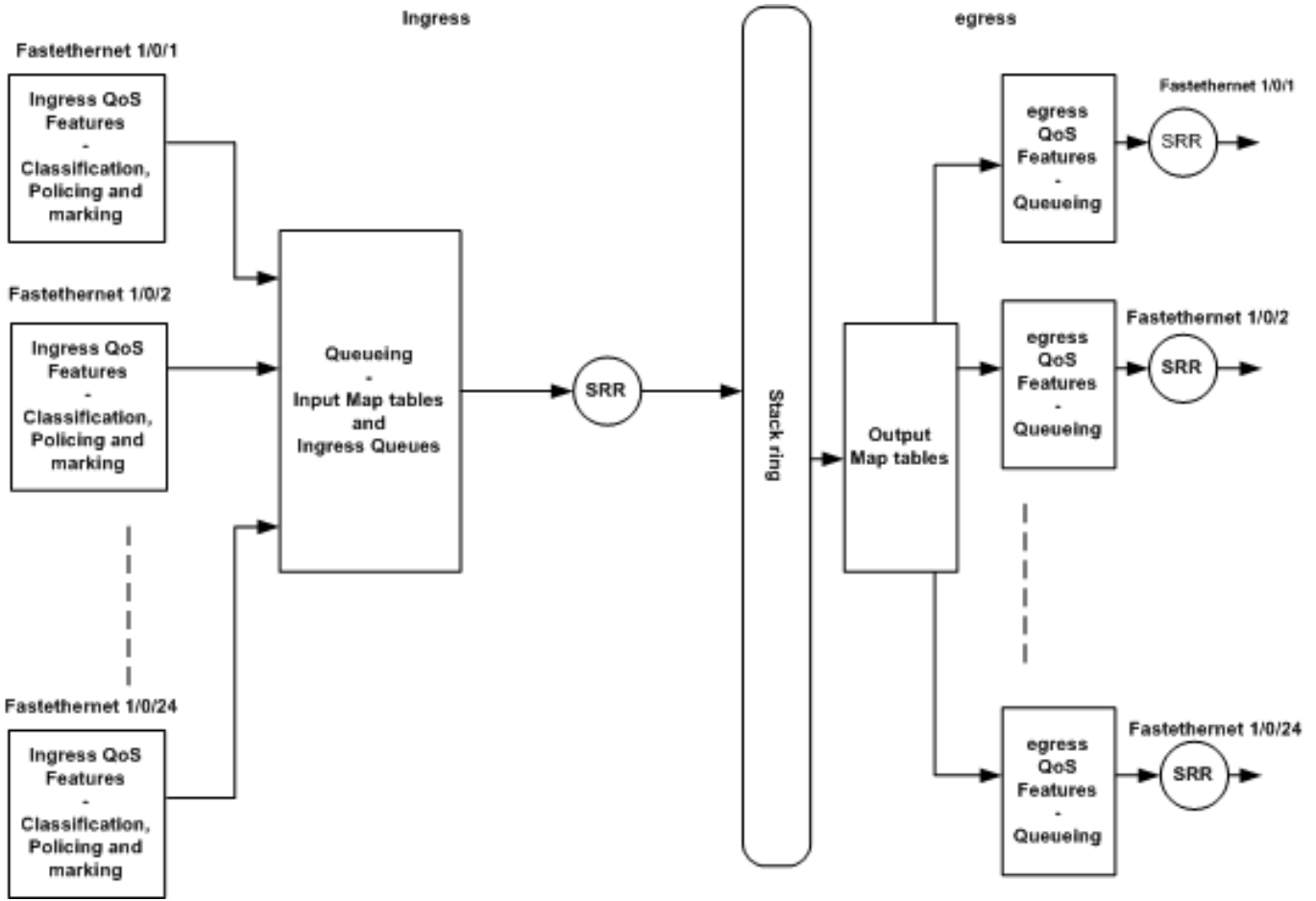
QoS is disabled

QoS ip packet dscp rewrite is enabled

!--- Even though it says QoS ip packet dscp rewrite is enabled,
!--- the switch does not alter the DSCP label on the packets when
!--- the QoS is disabled.

ةمدخلا ةدوج تازي م م Catalyst 3750 Switch لوحملا

صاخالل ةمدخل ةدوج تازيم نم ليلقلا كانه ، 3750 لوحملا ىل ةمدخل ةدوج ني كمت دعب
 ضرعلا ةقيرط طخملا اذه حضوي . يضا رتفا لكشب اهنى كمت متي يتل جرحملاو لخدملا ب
 لوحملا ب صاخالل ةمدخل ةدوج ةينبل ىوتسملا ةيلع :



لوحملا ةمدخل ةدوج ةينبل ىوتسملا يلاع ضرع

يظي طختلا مسرلا ىل اذانتسا طاقنلل صخلم اذه :

- ديحتو تامالعال عضوو فينصتلا لثم ، لوخدلا دنع ةمدخل ةدوج تازيم نيوكت نكمي .
 ذفنم لكل جهنلا
- نيوكت نكمي ال .ماع لكشب لوخدلا راطتنا مئاوقو لاخدا ل ةظيرخ لوادج نيوكت نكمي .
 ذفنم لكل تادحولا هذه
- ماع لكشب لوخدلا راطتنا ةمئاقل SRR نيوكت نكمي .
- سدكملا ناك اذا . سدكملا تالبك ليصوت ىل سدكملا قلقل يددرتلا قاطنلا دمتعي .
 32 ةعرب ضيرع يددرت قاطن ىل لوصلحلا كنكمي في ، لماك يددرت قاطن لصتم
 في تالوحملا عيمجة طساوب اذه يددرتلا قاطنلا ةكراشم مت . ةيناثلا في تباجج
 سدكملا .
- نوكنى نأ كنكمي . ماع لكشب جورخلا راطتنا مئاوقو جارخا ل ةظيرخ لوادج نيوكت متي
 ةومجم تانيوكت نم يا قيبطت كنكمي و راطتنا ل ةمئاقل تانيوكت نم ناعتومجم كيدل
 ام ذفنم ىل راطتنا ل ةمئاقل
- ذفنم لك ساسا ىل جورخلا راطتنا ةمئاقل SRR نيوكت نكمي .

لوخدلا دن ع (QoS) ةمدخل ةدوج تازيمم

اذه يطغي . لوخدلا دن ع ةنك ممل ةفلتخملا ةمدخل ةدوج تانويك ت ميهافم مسقلا اذه حرشي
ةيلاتل تاعوضوملا مسقلا:

- [يضارتفالال لخدملا ةمدخ ةدوج نيوك ت](#)
- [تامالعلل عضوو فينصتلا](#)
- [تاسايسلا عضو](#)
- [هثودح بنجت و ماح ذلالا ةرادا](#)

يضارتفالال لخدملا ةمدخ ةدوج نيوك ت

ةدوج نيوك ت دع ب يضارتفالال لكشب تاراطلال عم لوخملا اهب لماعت ي يتل ةقيرطلا يه هذ
ةمدخل:

- ذفنم نوكي ءانيملا ينعي وه) تددح راطلال وه يقلت ي الو ءانيم حاتفملا راطلال لخد ي
(ةلسبك ةي لمع dot1q و ISL يقلت ي ال حاتفملا لخد ي راطلال).
- حاتفم all the يلع ريصقتلا dot1q نأل isl لهجت ي) dot1q ل عم راطلال فلغي حاتفملا
(ديج).
- يتلاو ةحاتم 802.1p ةيولوا تب تادحو يمست تب تادحو ثالث كانه ، dot1q راطلال ةمالع لخد
0. يلع هذه تب تادحو نييعت متي . CoS اضيا يمست
- اقفو . CoS-DSCP ةطيرخ لودج يلا ادانتسا DSCP ةميقي باسحب لوخملا موق ي ، كلذ دع ب
صاخلا IP سار ي ف DSCP ةميقي دجوت 0. يلع DSCP ةميقي نييعت ب لوخملا موق ي ، لودجلا
ةمزلاب .

QoS ل ن ا يضارتفالال 0 يلع تبث ي حاتفملا راطلال نم DSCP و COs م يقي لخد ي ، صخلملا ي ف
حاتفملا يلع تنك م .

تامالعلل عضوو فينصتلا

Cisco تالوخم ي ف فلتخم لكشب ةمدخل ةدوج ةمالعو فينصت لمعي ، تاهجوملا فالخب
يلا ادانتسا ا MQC مادختساب مزحلل فينصت كنكمي ، Cisco تاهجوم ي ف . Catalyst switches
يلع اذه دمتعي . (ACL) لوصول ي ف مكحتلا ةمئاق يلا ادانتسا و ةدراولا ةمزلل DSCP ةميقي
Cisco Catalyst 3750 لوخملا ي ف . ال ما ةدراولا ةمزلل ةمدخل ةدوج ةيمست ب قثت تنك اذا ام
يلا ادانتسا و ةدراولا CoS/DSCP م يقي يلا ادانتسا ا تاراطلال فينصت كنكمي ، switch
(ACL) لوصول ي ف مكحتلا ةمئاق .

ةفلتخم قرط ثالثب ةدراولا CoS/DSCP ةميقي يلع مئاقلا نيوك تالال قيقحت متي

- [MLS qos](#) هجاو يلا ةدنتسملا رماوالا مادختساب ذفنملا يلا دننسم نيوك ت
- ةسايسلا ةطيرخ و ةئفلا ةطيرخ عم MQC يلا دننسم نيوك ت

- VLAN ةكبش ىلإ دننسمال نيوكتل

يف دحاو بولسأ نم رثكأ مادختسا كنكمي ال. ةثال قرتلا هذه نم يأ مادختسا كنكمي دنن. ام ذفنم ىلع [MLS Qos Trust Command](#) رمال نيوكتب تمق، لاثملا لىبس ىلع. ام ذفنم mls رمال لىزي هنإف، `service-policy input <policy-map-name>` رمال مادختساب ذفنملا نيوكت اياىاقتل `qos trust co`.

ذفنملا ىلإ دننسمال نيوكتل حرشي [ذفنملا دىجت](#) مسق - [تامالعل اعضوو فينصتلا](#)

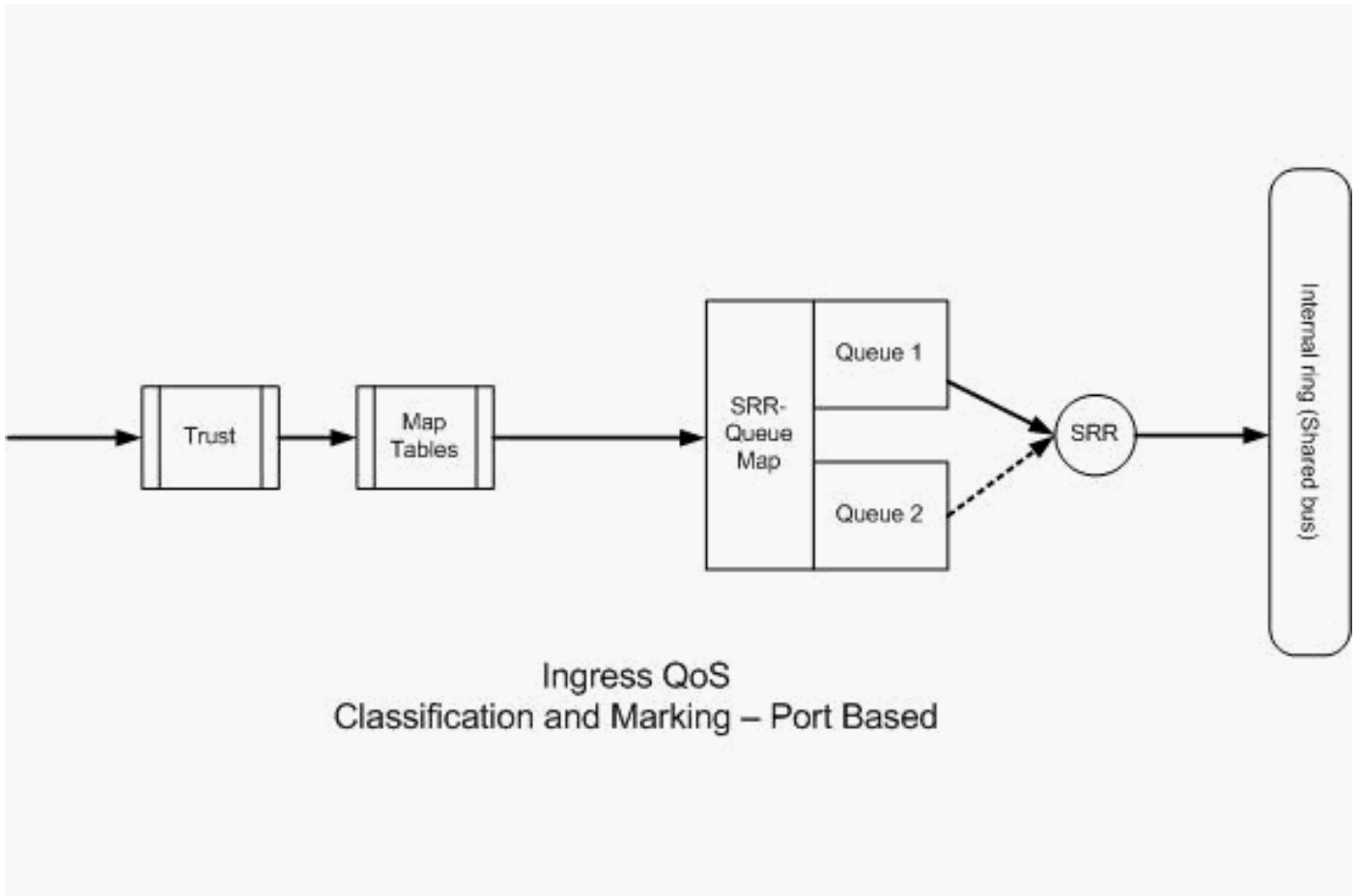
ىلإ دننسمال فينصتلا [MQC](#) ىلإ دننسمال - [تامالعل اعضوو فينصتلا](#) مسق حرشي MQC.

ذفنملا ىلإ دننسمال - تامالعل اعضوو فينصتلا

لوح لاؤس حرطي نأ نكمي. ةهجاو ل دحملا نيوكتل ىلإ ادانتسا فينصتلا مسقلا اذه حرشي، حاتم 3750 ةزافح ةدام cisco ل ي ف نأل اذه. هيلع تامالعل اعضوو مسقلا ناوع فينصت ريغ ةطيرخل ل وادج. ةلواط ةطيرخل عم (راطال لخاد طبر) تاراطال نم ةمي ق DSCP وأ CoS تملع عالطال كنكمي. حاتم ةزافح ةدام cisco ل ي ف طقف رفوتي اذه. Cisco تاهجوم ي ف ةرفوت م مسقلا اذه ي ف ل وادجلا هذه فئاظو ىلع.

نيتنيوكتل نيتاه مسقلا اذه شقاني:

- [ذفنملا ةقت نيوكت - فينصتلا](#)
- [قمذخلا ةدوج ةطيرخل ل وادج نيوكت - تامالعل](#)



ذفنملا ةقت نيوكت - فينصتلا

أشنت نا نكمي. ةنيعم ةمدخلال ةدوج ةيمست لعللاب دراوالا راطإلا وأ ةمزحلل نوكتي نا نكمي
ةلئسالا هذه:

- ام ذفنم ىلع دراوالا راطإلا/ةمزحلل ةمدخلال ةدوج ةيمستب قثت له
- تايست في قثت له، ام ذفنمب نيلصتم ي صخشلا رتوي بمكلا زاوجو IP فتاه ناك اذا
امهيك وأ رتوي بمكلا وأ فتاهلل ةمدخلال ةدوج

فينصت ىلإ ةجاحب تنأف، دراوالا راطإلا/ةمزحلل ةمدخلال ةدوج تايست في قثت ال تنك اذا
في قثت تنك اذا. ةمدخلال ةدوج ةيمست ىلع ةمالع عضوو لوصولا ةمئاق ىلإ ادانتسا ةمزحلل
ةمقي في قوئولا ىلإ جاتحت له وه رخأ لاؤس ةمئاق، دراوالا راطإلا/ةمزحلل ةمدخلال ةدوج تايست
ويرانيسلا ىلع دمتعي اذه؟ ذفنملا ىلع دراوالا راطإلا/ةمزحلل ةصاخلا DSCP ةمقي أو CoS
مسقلا اذه في ةلثمأ عم ةفلتخم تاهو يرانيس ةيؤر كنكمي.

يه ذفنملا ةقت نيوكت تاراخي:

<#root>

```
Switch(config-if)#
```

```
mls qos trust ?
```

```
cos          cos keyword
device       trusted device class
dscp         dscp keyword
ip-precedence ip-precedence keyword
<cr>
```

- [MLS qos trust dscp](#) رمألا نيوكت ىلإ جاتحت، 3 ةقبط ذفنم وأ لوصول ذفنم ذفنملا ناك اذا: 1 لاثم
وأ لوصول ذفنم نم راطإلا نأل mls qos trust cos رمألا مادختسا كنكمي ال
dot1q راطي في ةدوجوم CoS تب تادجو. ةقاطب ISL وأ dot1q ىلع يوتحي ال 3 ةقبطال ذفنم
طقف ISL وأ

```
interface GigabitEthernet1/0/1
  description **** Layer 3 Port ****
  no switchport
  ip address 192.168.10.1 255.255.255.0
  mls qos trust dscp
end
```

```
interface GigabitEthernet1/0/2
  description **** Access Port ****
  switchport access vlan 10
  switchport mode access
```

```
mls qos trust dscp
end
```

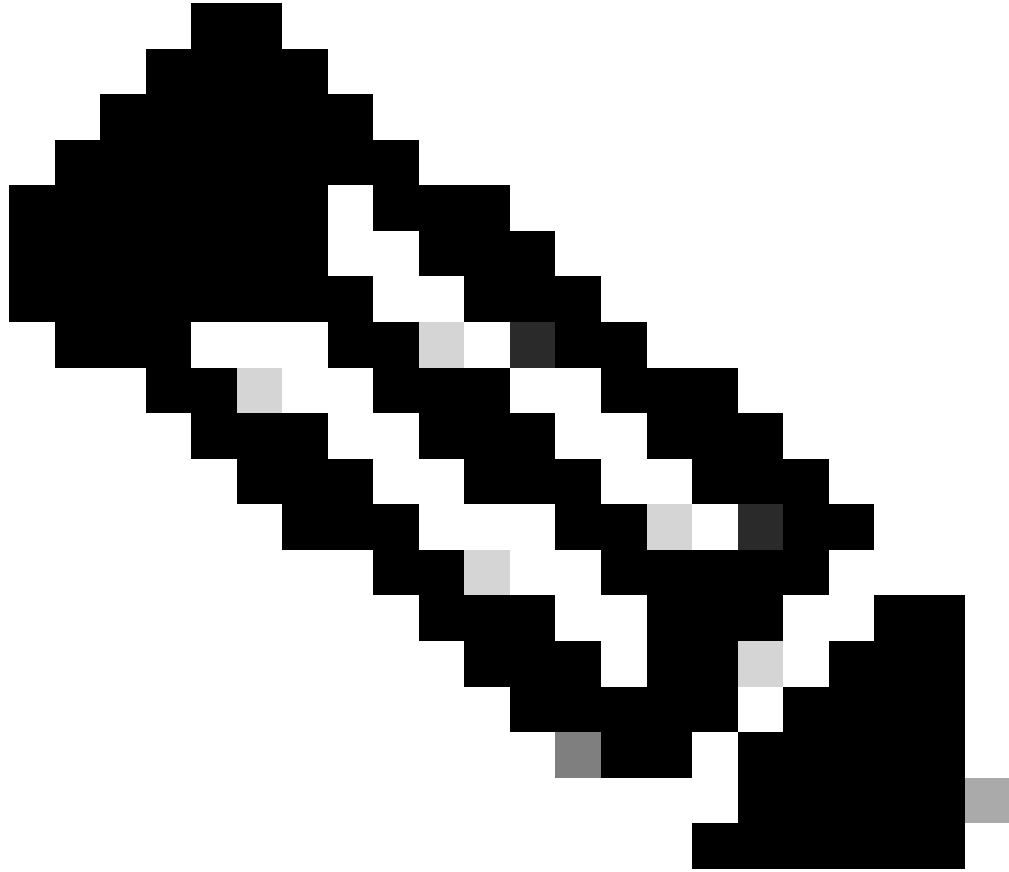
- وأ MLS Qos Trust CoS رمألا نيوكت كنكمي ف ، لاصتا طخ ذفنم ذفنملا ناك اذا: 2 لاثم
ةفلكت ةمي ق باسحل DSCP-coS ةطي رخ لودج مادختسإ متي . mls Qos Trust dscp.
لودج مادختسإ متي ، لثملابو . DSCP في قثيل ذفنملا نيوكت مت اذا (CoS) ةيكلمل
CoS في قثلل ذفنملا نيوكت مت اذا DSCP ةمي ق باسحل coS-DSCP ةطي رخ

```
interface GigabitEthernet1/0/3
description **** Trunk Port ****
switchport trunk encapsulation dot1q
switchport mode trunk
switchport trunk native vlan 5
switchport trunk allowed vlan 5,10,20,30,40,50
mls qos trust cos
end
```

```
interface GigabitEthernet1/0/12
description **** Cisco IP Phone ****
switchport access vlan 10
switchport mode access
switchport voice vlan 20
mls qos trust cos
spanning-tree portfast
end
```

```
!--- The Cisco IP Phone uses IEEE 802.1Q frames for Voice
!--- VLAN traffic.
```

- رمألا مادختسإب تل كش نو كي ءان يمل او ءان يم ةطنش 1q ةطقن وه ذفنملا ناك اذا: 3 لاثم
0. ك DSCP و CoS مي ق اهل نو كي نأ نكمي ةيلصلألا VLAN تاراطإ نإف ، mls qos trust coS.
لخدي نأ دع ب زي مت تامالعب نو كي راطإ او ةزي مم ريغ نوكت ةيلصلألا VLAN تاراطإ نأل
لى ل CoS لودجو 0 لى ةيضارتفال CoS ةمي ق طبضي نأ نكمي لودجمل نإف ، لودجمل
0. لى ل DSCP ةمي ق طبضي DSCP



VLAN كېش نى تاتىتلا مەزجىل DSCP مەيىق نىيەت ئەداعى مەي: ئەظھالم
0. لىل ئەلصال

لا نى مەيىق CoS رىصق تال رىغى نأءانىم حاتفم تال كىش اضى ئەيىتسى تانأ
رمألا اذە رىغى ال. رمأ <0-7> mls qos لى م 0-7 نىب رىخأ مەيىق لىل 0 نىم راطل untagged
مەيىق CoS تاراطل مەيىق.

VLAN كېش مەدخەتساب GigabitEthernet1/0/12 ذفنم لى نىوكت مە، لائىم لىبسى لىل
20. ئەتوصلال VLAN كېش و لوصولاب ئەصاخال 10.

```
interface GigabitEthernet1/0/12
description **** Cisco IP Phone ****
switchport access vlan 10
switchport mode access
switchport voice vlan 20
mls qos trust cos
spanning-tree portfast
```

!--- The Cisco IP Phone uses IEEE 802.1Q frames for Voice

*!--- VLAN traffic. Voice VLAN is only supported on access ports and not
!--- on trunk ports, even though the configuration is allowed.*

end

ريغ رورم ةكرح رمت .زييمت تامالع نودب تانايب رتويبمكلا لسري ،يضارتفا لكشبق
ةلاح نع رظنلا ضغب ،ريغت نود فتاهلا ربع Cisco IP فتاهب قفرملا زاهجلا نم ةزييملا
توص عم زييمت تامالع تاذا تاراطا dot1q فتاهلا لسري . فتاهلا لىل لوصولا ذف نمب ةقثلا
ةميقي CoS ل قثي وه ،رمأ CoS trust CoS mls ل عم ءانيملا تنأ لكشي نإ ،كلذل VLAN id 20 .
0. لىل pc ل نم (untagged) تاراطالا نم ةميقي CoS ل نيغيو (راطا زييمت) فتاهلا نم ةادألا نم
نأل 0 لىل راطالا لخاد ةمزجلل DSCP ةميقي نيغيو بتب CoS-DSCP ةطيخ لودج موقوي ،كلذ دعب
نم مزجلل ناك اذا . CoS 0 ةميقي ل DSCP 0 ةميقي لىل يوتحي CoS-DSCP ةطيخ لودج
نإ . 0. لىل ةميقي ل هذه نيغيت ةداعا نكمي ،ةنيغم DSCP ةميقي ل يصخشلا رتويبمكلا
الو 3 لىل pc all the نم ةميقي CoS ل نيغي وه ،ءانيملا لىل رمأ CoS 3 MLS QoS ل تنأ لكشي
فتاهلا نم راطالا نم ةميقي CoS ل ريغي .

```
interface GigabitEthernet1/0/12
description **** Cisco IP Phone ****
switchport access vlan 10
switchport mode access
switchport voice vlan 20
mls qos trust cos
mls qos cos 3
spanning-tree portfast
end
```

تاراطالا لك نم ةميقي CoS ل طبضي وه ،رمأ زواجت 3 mls QoS ل عم ءانيملا تنأ لكشي نإ
اهنيوكت مت يتلا ةقثلا ميقي لىل (untagged و tagged ل ءاوس دح لىل)
اقبسم .

```
interface GigabitEthernet1/0/12
description **** Cisco IP Phone ****
switchport access vlan 10
switchport mode access
switchport voice vlan 20
mls qos trust cos
mls qos cos 3 override
```

!--- Overrides the mls qos trust cos.

*!--- Applies CoS value 3 on all the incoming packets on both
!--- the vlan 10 and 20.*

```
spanning-tree portfast
end
```

- ذفنم ل نيوكت ىل ع ةرطن تيقلأ، لاثم ل لىبس ىل ع: 4 لاثم

```
interface GigabitEthernet1/0/12
description **** Cisco IP Phone ****
switchport access vlan 10
switchport mode access
switchport voice vlan 20
mls qos trust cos
spanning-tree portfast
end
```

ةجلا عم ب لوحمل موقى 5. لىل ةمىق CoS ل نىعئ اضئأ وه، VLAN 20 ل عم هراطل pc ل زئمى ن IEEE تاراطل عاونأ ئف تانائىب ل رورم ةكرح) اهلىل ع ةمال ع وضومت ئتلا تانائىب ل رورم ةكرح مت ةهجاو ل نأل Cisco IP. فتاه لىل ع لوصول ذفنم ب قفرم ل زاىل نم (IEEE 802.1Q أو IEEE 802.1p) ذفنم لال خ نم اهلابقتسا متئ ئتلا رورم ل ةكرح عئمى نإف، CoS ةمىق ئف ةقتلل اهنئوكت رورم ةكرح ب لوحمل قئئ امك. رئئغ ت نود فتاه ل رب ع رمت Cisco IP فتاه لىل ع لوصول ةكرح ل طعت ئتلا ةئولوال س فن حئمئو، اه ب حمسئو ئصخش ل رتوئبمك ل نم تانائىب ل رمأل مادختساب رمأل اذئ بنجت نكمئ. اهارت نأ دئرت ةبوغرم ةجئتن تئسل هذئ. IP فتاه رورم [switchport priority extend co<co-value>](#).

```
interface GigabitEthernet1/0/12
description **** Cisco IP Phone ****
switchport access vlan 10
switchport mode access
switchport voice vlan 20
mls qos trust cos
switchport priority extend cos 0
```

!--- Overrides the CoS value of PC traffic to 0.

```
spanning-tree portfast
end
```

فتاه موقئ ئئح ب فتاه ل نئوكت ب [switchport priority extend coco-value>](#) رمأل موقئ لىل ع لىل ئصخش ل رتوئبمك ل رورم ةكرح ل CoS ةمىق رئئغ ت ب تنرتن ل لوكوتورب 0.

- ةرشابم رتوئبمك ل لئصوتب ام صخش موقئ، ةهجاو ل س فن ئف، لاثم ل لىبس ىل ع CoS ةمىق عم dot1q راطل مادختساب رتوئبمك ل تانائىب ل زئمئ تامل ع عضئو لوحمل ل ةرشابم رتوئبمك ل لىل ع لىل ع [MLS QoS Trust Device cisco-phone](#) رمأل مادختساب رمأل اذئ بنجت نكمئ. ىل ع

```
interface GigabitEthernet1/0/12
description **** Cisco IP Phone ****
switchport access vlan 10
switchport mode access
switchport voice vlan 20
```

```
mls qos trust cos
switchport priority extend cos 0
mls qos trust device cisco-phone
```

!--- Specify that the Cisco IP Phone is a trusted device.

```
spanning-tree portfast
end
```

- تاي ماست في قثت نأ بجي، GigabitEthernet1/0/12 هه جاو في، لاثم لاي بس يل ع:6 لاثم 10. يعي بط يله أ VLAN ل لى لى pc ل تطبر، اضيأ. يصخش ل رت وي بم ك ل ن م ةم دخل ال ةدوج عضت ال يصخش ل رت وي بم ك ل ةم زح نأل mls qos trust cos ر مأل دعاسي ال، ةل حال هه في حات فم ل فيضي، ك لذل. طق ف DSCP ةم يق يل ع ةم ال ع عضي هه نإ. CoS ةم يق يل ع ةم ال ع باس حب CoS-DSCP لودج موق ي م ث. 0. لى ةم يق CoS ري صقت ل لك شي و راط ل dot1q ل لى 0. لى اهن يي عت ةداع و DSCP ةم يق

عضوو في نصت ل ن ي وكت وه تاراي خ ل دحأ. ناراي خ ك ي دل، ةل ك شم ل هه ل ح ل جأ ن م ةق باطم ل (ACL) لوصول في م كحت ةم ئاق عاش ن ك ن ك م ي. MQC م ادخت ساب تام ال ع ل ذ فان م اق رأو ةه ج و ل او ردص م ل ل IP ن ي و ان ع لى ل ا دان ت سا رت وي بم ك ل رورم ة ك ح في هه (ACL) لوصول في م كحت ل ةم ئاق ةق باطم ك ن ك م ي، ك ل ذ دع ب. ةه ج و ل /ردص م ل اذه ة ش ق ان م ت م ت. هه رورم ل ة ك ح نامض ل ة سا ي س ة ط ي ر خ عاش ن ك ن ك م ي. ةئ ف ل ل ة ط ي ر خ يه ة ي ن ا ث ل ل ة ق ي ر ط ل. ة ي ن ا ث ل ل ة ق ي ر ط ل م س ق اذه ش ق ان ت ي. ي ل ا ت ل م س ق ل ل ي ف ل ح ل ل باس ح ب DSCP-CoS ة ي م س ت موق ت م ث. CoS ة ي م س ت ن م ال دب DSCP ة ي م س ت ي ف ة ق ث ل ل اهن يي عت و DSCP ةم يق ع م ق باطت ي ت ل CoS ةم يق

```
interface GigabitEthernet1/0/12
description **** Cisco IP Phone ****
switchport access vlan 10
switchport mode access
switchport voice vlan 20
mls qos trust dscp
spanning-tree portfast
end
```

تاي ماست عي م ج في ة ق ث ل اب ي صوي ال هنأل ة ل ض ف م ل ة ق ي ر ط ل يه لى ل وأل ة ق ي ر ط ل يصخش ل رت وي بم ك ل ل زا ه ج ا ن ا ي ب رورم ة ك ح ةم دخ ةدوج

ةم دخل ال ةدوج ة ط ي ر خ ل و ا د ج ن ي و ك ت - تام ال ع ل

اهن يي ك م ت م ت ي و ة ي ض ا ر ت ف ال م ي ق ل ل اب ة ط ي ر خ ل ل و ا د ج عاش ن ك ن ك م ت ي، ةم دخل ال ةدوج ن يي ك م ت دع ب

<#root>

Distribution1#

```
show mls qos maps cos-dscp
```

Cos-dscp map:

```

cos: 0 1 2 3 4 5 6 7
-----
dscp: 0 8 16 24 32 40 48 56

```

Distribution1#

show mls qos maps dscp-cos

```

Dscp-cos map:
d1 : d2 0 1 2 3 4 5 6 7 8 9
-----
0 : 00 00 00 00 00 00 00 00 01 01
1 : 01 01 01 01 01 01 02 02 02 02
2 : 02 02 02 02 03 03 03 03 03 03
3 : 03 03 04 04 04 04 04 04 04 04
4 : 05 05 05 05 05 05 05 05 06 06
5 : 06 06 06 06 06 06 07 07 07 07
6 : 07 07 07 07

```

- عي مج يف ةقثلل متهي سف، CoS يف قثيل ذفنملا نيوكت مت اذا: 1 لاثملا لئبس ىلع نيوكتل اقفو. CoS-DSCP لودج ىل اذانتسا DSCP ميق ةظحالم متهي و ةدراولل CoS ميق انه حضوم وه امك ميقلا نييعت متهي، يضارتفالا CoS-DSCP

CoS	DSCP (يرشع)	DSCP
0	0	يضارتفا
1	8	CS1
2	16	سإيس 2
3	24	CS3
4	32	سإيس 4
5	40	سإيس 5
6	48	سإيس 6
7	56	سإيس 7

CoS ةميقول ةقباطملا DSCP ةميق انه اهتظحالم ىل اذانتسا يتلا ةماهلل ميقلا ني ب نم ةميقلا هذه نع ثدحتي 2 لاثملا CS5. هنإ 5.

- CoS يف ةقثلل GigabitEthernet1/0/12 ةهجالل نيوكت مت، لاثملا لئبس ىلع: 2 لاثم

```

interface GigabitEthernet1/0/12
description **** Cisco IP Phone ****
switchport access vlan 10
switchport mode access
switchport voice vlan 20
mls qos trust cos
spanning-tree portfast
end

```

ةكرح لسري امندنع DSCP EF و CoS 5 مادختساب ةيتوصلال ةلومحل Cisco IP فتاه ملعي لاقثي حاتفملا، gi 1/0/12 ءانيملا رورم ةكرحلا لخدي امندنع. لومحلا ىلإ تانايبلا رورم CoS- لودج نم 5 CoS ةميقول (40) DSCP CS5 ةميق لومحلا دمتسي، كلذ دعب. ةميق CoS- DSCP 5 لمحت يتلل ةيتوصلال ةلومحل اعيمج ىلع CS5 ةمالع وضومت ي. ةلومحل ةبولطملا DSCP ةميق. ةبوغرملا ةميقلا تسيل هذه. DSCP ةميق مادختساب DSCP EF يه ةيتوصلال CoS ميق ىرخأل CoS ميق نييعت متي، يضارتفلا لكشب. RFCs لاقبط حيحص لكشب.

- DSCP EF ةميق رييغت ل CoS-DSCP ةطيرخ لودج نيوكت ي ف نيوكتلا اذه كدعاسي CoS 5 قباطت يتلل.

<#root>

Distribution1(config)#

mls qos map cos-dscp

0 8 16 24 32

46

48 56

!--- DSCP 46 is EF

انه حضورم وه امك ميقلل نييعت متي، نيوكتلا اذه دعب:

CoS	DSCP (يرشع)	DSCP
0	0	يضارتفا
1	8	CS1
2	16	سإيس 2
3	24	CS3
4	32	سإيس 4
5	46	EF
6	48	سإيس 6
7	56	سإيس 7

- ميق اعيمج ي ف ةقثلل متيسف، DSCP ي ف قثيل ذفنملا نيوكت مت اذا: 3 لاثملا نيوكتل اقفو. DSCP-CoS لودج ىلإ ادانتسا COs ميق زييمت ةداع متيو ةدراول DSCP نيوكتلا اذه حضورم وه امك ميقلل نييعت متي، يضارتفالا DSCP-CoS:

DSCP	CoS (يرشع) DSCP	
يضارتفا	0-7	0

CS1 AF11 AF12 AF13	8-15	1
CS2 AF21 AF22 AF23	16-23	2
CS3 AF31 AF32 AF33	24-31	3
CS4 AF41 AF42 AF43	32-39	4
CS5 EF	40-47	5
6 س يس	48-55	6
7 س يس	56-63	7

ةيضا رت فالا مي قولا هذه ريغت ىل اجات حت ال

عجرمل طاقف ةمي ق CoS و ةمي ق DSCP ل ا ةلواط اذه صخ لي

DSCP (يرشع)	DSCP	CoS
0	يضا رت فا	0
8	CS1	1
10	أ 11 ف	1
12	أ 12 ف	1
14	أ 13 ف	1
16	2 س يس	2
18	أ 21 ف	2
20	أ 22 ف	2
22	أ 23 ف	2
24	CS3	3
26	أ 31 ف	3
28	أ 32 ف	3
30	أ 33 ف	3
32	4 س يس	4
34	أ 41 ف	4

36	42 فأ	4
38	43 فأ	4
40	5 سا يس	5
42		5
44		5
46	EF	5
48	6 سا يس	6
56	7 سا يس	7

ةطيرخ لوداج ىلع Cisco Catalyst تالوحم عيجم يوتحت نأ بجي ،ةكبش يف :ةطحال م
كولس يف ةفلتخم تالوحم يف ةفلتخمالا ةطيرخال لودج ميقي ببستت .ةقباطم
هيف بوغرمال ريغ ةمدخال ةدوج

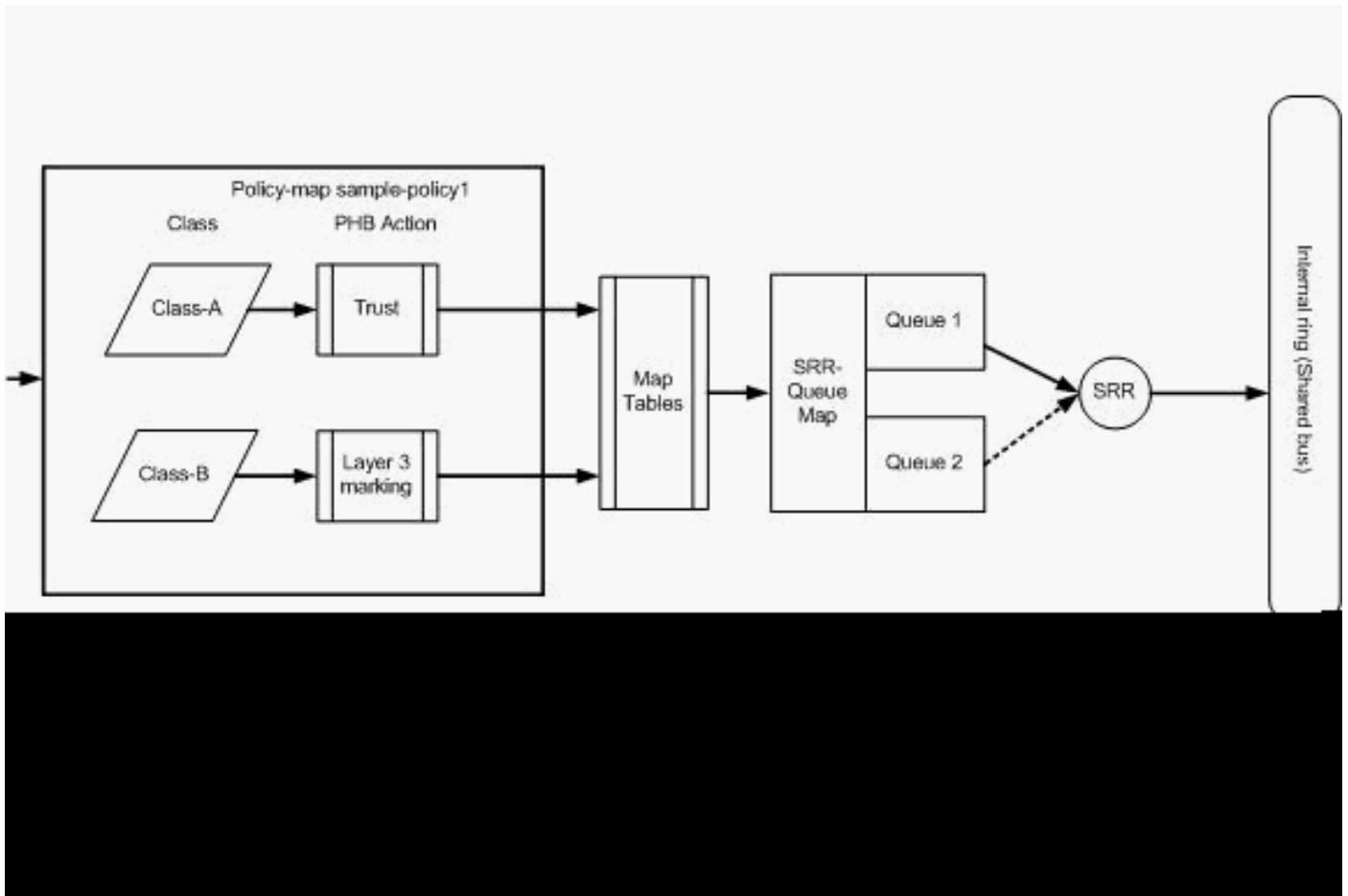
MQC لىل ةدنتسملا - تامالعال عضوو فينصتلا

ةمزحالا فينصتل MQC مادختسا كنكمي ،تامالعال عضوو فينصتلا مسق يف حضوم وه امك
اضى كنكمي .ذفنملا باب صاخلا نيوكتلا نم ال دب MQC مادختسا كنكمي .اهيلع ةمالع عضوو
ةسايصالا ةطيرخ مادختساب ةدراوال مزحالا زييمت

يه لاثملا اذه تابلطتم

- IP فتاه رورم ةكرحل CoS ميقيب ةقتلا
- لصتملا يصخشلا رتوي بمكلا نم Softphone قيبطت مزح ةميقي ىلع DSCP ةمالع عضوو
IP فتاه

- يصحش ال رتوي بمك ال ن م ىرأل ال رورم ال تاكح لك ةقث اءأل



MQC راي عم ىل ةمئاق ال - تام ال عل ا عضوو في نصت ال

قبطي ال عيطتسي تنأ. ةءءاولا ءءاب ةسايس ةطيرء قافرا مءي هنأ ططءم ال اءه ءضوي ىل ال نىوكء ال لءمى. ءاءءم 3750 ةزافء ةءام ال ىف نراق ى ن م ءاءءن ال ال ةطيرء ةسايس زكرى. ةمءءل ةءوء ةزيم ن م راطءءن ال مئاق ءزء ىل مءق ال اءه زكرى ال. ىطىءءءل مءررل ةءءاولا ىل قبطم ال MQC ىل طق مءق ال

VLAN ءكءش 172.16.10.0/24 وه ةىءرف ال اهءكءش ناونءو 10 ىه VLAN ءانايءل نا ءرءءى ىه ةىءرف ال اهءكءش ناونءو 192.168.100.0/24 وه ةىءرف ال اهءكءش ناونءو 100 ىه ةىءءءل

<#root>

!--- Section A

Distribution1(config)#

ip access-list extended voice-traffic

Distribution1(config-std-nacl)#

permit ip 192.168.100.0 0.0.0.255 any

Distribution1(config-std-nacl)#

ip access-list extended

database-application

```
Distribution1(config-ext-nacl)#
permit tcp any any eq 1521
Distribution1(config-ext-nacl)#
permit tcp any any eq 1810
Distribution1(config-ext-nacl)#
permit tcp any any eq 2481
Distribution1(config-ext-nacl)#
permit tcp any any eq 7778
Distribution1(config-ext-nacl)#
exit
```

```
Distribution1(config)#
class-map Class-A
Distribution1(config-cmap)#
match access-group name voice-traffic
Distribution1(config-cmap)#
exit
```

```
Distribution1(config)#
class-map Class-B
Distribution1(config-cmap)#
match access-group name
  database-application
Distribution1(config-cmap)#
exit
```

!--- Section B

```
Distribution1(config)#
policy-map sample-policy1
Distribution1(config-pmap)#
class Class-A
Distribution1(config-pmap-c)#
trust cos
Distribution1(config-pmap-c)#
exit
Distribution1(config-pmap)#
class Class-B
```

```
Distribution1(config-pmap-c)#
set dscp af21
Distribution1(config-pmap-c)#
exit
Distribution1(config-pmap)#
exit
```

!--- Section C

```
Distribution1(config)#
interface gigabitEthernet 1/0/13
Distribution1(config-if)#
switchport access vlan 10
Distribution1(config-if)#
switchport mode access
Distribution1(config-if)#
switchport voice vlan 100
Distribution1(config-if)#
spanning-tree portfast
Distribution1(config-if)#
service-policy input sample-policy1
Distribution1(config-if)#
exit
```

أ: مسقلا:

- ةي ؤ وصل ال VLAN ؤكبش ال IP فتاه ؤم نـي A. ؤئفلا ال IP فتاه رورم ؤكـرـح في نـصـت مـتـي 192.168.100.0. ؤي ؤرفلا ؤكبش ال IP ناونع هـيـدلـو.
- رورم ؤكـرـح في نـصـت مـتـي B. ؤئفلا ال ؤانـايـبـلـا ؤـدـعـاق قـيـبـطـت رورم ؤكـرـح في نـصـي هـجـوـي ال ؤهـجـومـلا (ني وكتلل اق فو رورم ؤكـرـح ال ؤـقـاولـا في) رتوي بمكـلـا زاهـجـ تـانـايـب B. ؤئفلا ؤطـيـرـخ ال 7778 و 2481 و 1810 و 1521 ذفانمـلا مـاقـرـأ عم.

ب: مسقلا:

- هـنـأ في نـعـي اذه CoS ؤي مـسـت في ؤـثـلـاب A ؤئفلا ؤقـبـاطـمـلا رورمـلا ؤكـرـح ني وكت مـتـي مـتـي ، ططـخـمـلا في حـضـوم وه امـك IP فتاه نم رورمـلا ؤكـرـح عـيـمـجـل CoS مـيـقـب قـوـثـولـا مـتـي A. ؤئفلا نم تـانـايـبـلـا رورم ؤكـرـح لـ CoS-DSCP ؤطـيـرـخ لودج نم DSCP ؤمـيـق قـاقـتـشا
- وه امـك AF21 ال DSCP ؤمـيـق ني عـتـل B ؤئفلا نم رورمـلا ؤكـرـح تـاقـبـاطـت ني وكت مـتـي رورم ؤكـرـح لـ DSCP-CoS ؤطـيـرـخ لودج نم DCoS ؤمـيـق قـاقـتـشا مـتـي ، ططـخـمـلا في حـضـوم

B. الفيل

- دعت PHB تاءارج| ةسايسلا ةطيرخ تائف نم ةئف لك نمض ةدوجوملا تانيوك تاليمست PHB تاءارج| ماحذالال بنجتو ليكش تالو تاسايسلا عوضو راطت نالال مئاوقو تامالعال ةديحولال ةمومدمال PHB تاءارج| ه تاسايسلا عوضو تامالعال Cisco. تاهجوم يف ةمومدمال Cisco Catalyst 3750 Switch لوجملال يف

```
<#root>
```

```
Distribution1(config)#
```

```
policy-map test
```

```
Distribution1(config-pmap)#
```

```
class test
```

```
Distribution1(config-pmap-c)#?
```

```
QoS policy-map class configuration commands:
```

```
exit          Exit from QoS class action configuration mode
no            Negate or set default values of a command
police       Police
service-policy  Configure QoS Service Policy
set          Set QoS values
trust        Set trust value for the class
<cr>
```

trust و set اراج نيوك كنكمي PHB تاي لمع زييمت ه ةقتالو ةومجمال رماو نوكت ،كلذ عمو .ةسايسلا ةطيرخ نم ةدحاو ةئف يف نئارجالال الك نيوك كنكمي ال PHB. ةطيرخ سفن يف رخأ ةئف يف قثتو ةدحاو ةئف يف ةومجم نيوك كنكمي ةسايسلا .

يف ليصفتلاب كلذ شقانويو .ةطرشلال لمعب قلعتمال PHB اراج وه ةطرشلال رمان لالات اعزلال .

راظت نالال مئاوق معدم تي .حاتفم 3750 ةزافح ةدام cisco لال يف دناسي ال ليكش تالال هانويوك كنكمي ال نكلو ، Cisco Catalyst 3750 Switch لوجملال يف ماحذالال بنجتو اقحال ليصفتلاب راطت نالال او ماحذالال بنجت تانيوك ةشقانم متتس MQC مادختساب دنن سملال اذ ه يف .

ج: مسقلا

- موقت ام دنع .ةهجاو لال يلع دوجوملا لالخالال يلع طقف ةسايسلا ةطيرخ قيبتت كنكمي :هذه اطلال ةلاس رر قثتت ،تاجرمال ةهجاو قيبتت

```
<#root>
```

```
Distribution1(config)#
```

```
interface gigabitethernet 1/0/3
```

```
Distribution1(config-if)#
```

```
service-policy output test
```

Warning: Assigning a policy map to the output side of an interface not supported

Service Policy attachment failed

Warning: Assigning a policy map to the output side of an interface not supported

- وأذفنملا إلى إدنتسملا لثم، رخأ ةمدخ ةدوج في نصت قرط ياً نيوكت مت اذا دنع تانيوكتل هذه ةلازا متيسف، gi 1/0/3 ذفنملا ىلع، VLAN ةكبش ىلإ إدنتسملا في ةقثلا gi 1/0/13 ذفنملا نيوكت مت، لاثملا لىبس ىلع. ةسايسلا ةطيرخ قيبتت انه حضوم وه امك CoS:

```
interface GigabitEthernet1/0/13
description **** Access Port ****
switchport access vlan 10
switchport mode access
switchport voice vlan 100
mls qos cos 3
mls qos trust cos
spanning-tree portfast
```

- trust رمألا ليزت اهإف، ةهجاوولا ىلع ةسايسلا ةطيرخ قيبتت دنع.

```
<#root>
```

```
Distribution1(config)#
```

```
interface gigabitethernet 1/0/13
```

```
Distribution1(config-if)#
```

```
service-policy input sample-policy1
```

```
Distribution1(config-if)#
```

```
do show run int gi 1/0/13
```

```
Building configuration...
```

```
Current configuration : 228 bytes
```

```
!
```

```
interface GigabitEthernet1/0/13
description **** Access Port ****
switchport access vlan 10
switchport mode access
switchport voice vlan 100
service-policy input sample-policy1
```

```
!--- It replaces the mls qos trust or mls qos
```

```
!--- vlan-based command.
```

```
mls qos cos 3
```


2. CS4 ل 1494 TCP نم DSCP ةميق نييعت مزلي:

```
<#root>
Switch(config)#
access-list 100 permit tcp <source source-wildcard> <destination destination-wildcard> eq 1494

Switch(config)#
class-map tcp

Switch(config-cmap)#
match access-group 100

Switch(config)#
policy-map AutoQoS-Police-CiscoPhone
Switch(config-pmap)#
class tcp
Switch(config-pmap-c)#
set dscp cs4
```

3. CS3: لى لى رورملا تاكح عيمج نييعت بجي:

```
<#root>
Switch(config)#
access-list 200 permit ip any any

Switch(config)#
class-map default
Switch(config-cmap)#
match access-group 200

Switch(config)#
policy-map AutoQoS-Police-CiscoPhone
Switch(config-pmap)#
class default
Switch(config-pmap-c)#
set dscp cs3
```

4. وصلنا تاذ تاهجاولا نمض هقبيبتب مق .

```
<#root>
Switch(config)#
interface <interface-type><interface number>
Switch(config-if)#
service-policy <policy-map-name>
```

تاسايسال عضو

لخدمال ىلع تلكش تنك طقف عيطتسي ةسايس ،حاتفم 3750 ةزافح ةدام cisco لال ىلع ةهجاوب صاخ رما دجوي ال هنا ينعي اذه .MQC لال نم ال اجهنلا عضو نيوكت نكمي ال .ءانم ةطيرخ قبيبتب نكمي و ةسايسال ةطيرخ يف ميظنت نيوكت نكمي .رورملا ةكرح ةبقارم ليا قبيبتب نكمي ال .طقف <policy-name> service-policy input رمال مادختساب ةسايسال ةهجاولل جارخال بناج ىلع ةسايس ةطيرخ .

```
<#root>
Distribution1(config-if)#
service-policy output test

police command is not supported for this interface
Configuration failed!
Warning: Assigning a policy map to the output side of an
interface not supported.
```

ةيلاتل تاعوضومال مسقلا اذه شقاني:

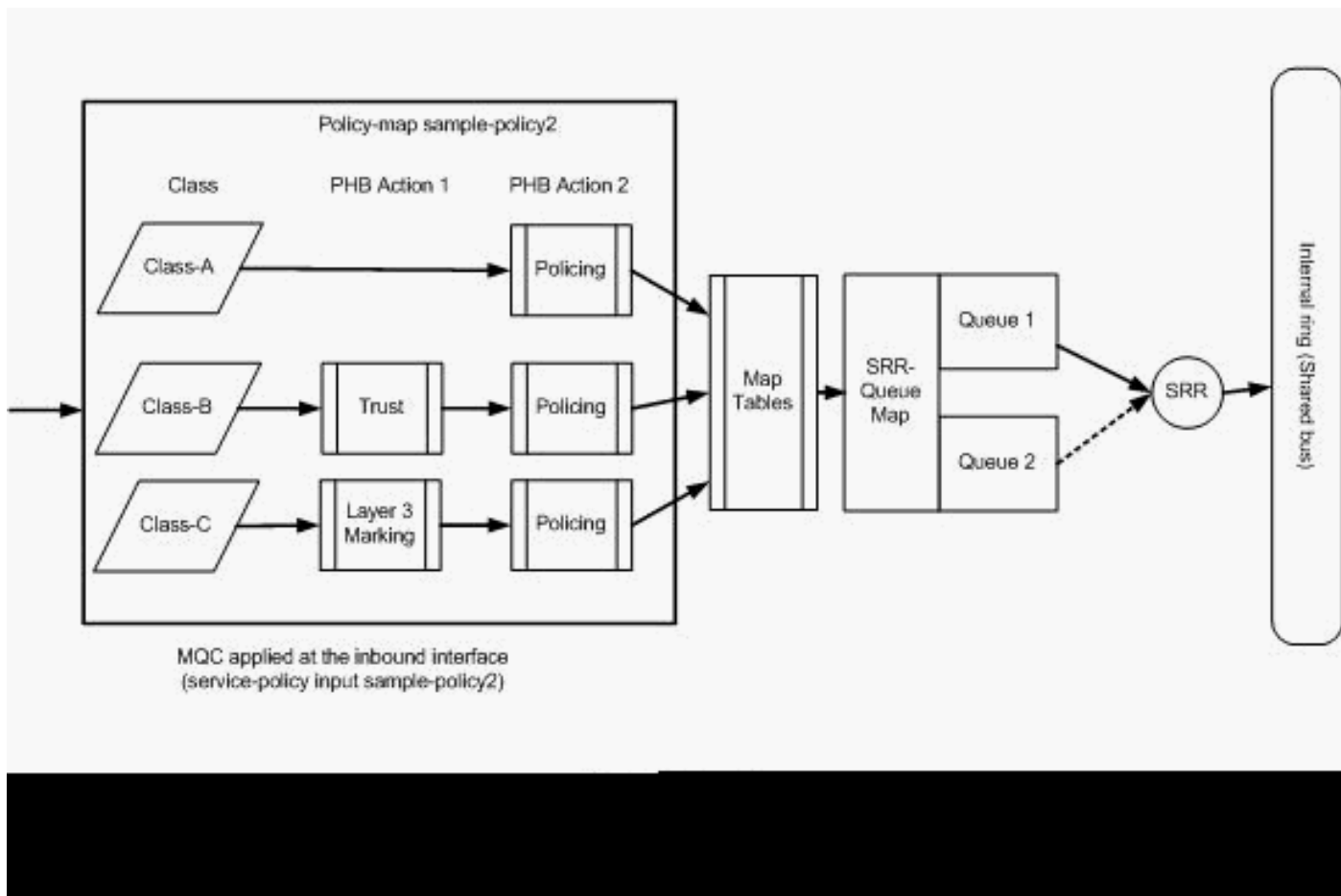
- [\(طاقسال - ءارخال زواجت\) تاسايسال عضو تامالعل عضو فينصتلا](#)
- [\(طاقسال - ءارخال زواجت\) تاسايسال عضو تامالعل عضو فينصتلا](#)

(طاقسال - ءارخال زواجت) تاسايسال عضو تامالعل عضو فينصتلا

ةطرشل موقت .ةدئال رورملا ةكرح طاقسال موقفي يذال ةسايسال نيوكت مسقلا اذه حرشي اهنويوكت مت يتل تبال تادحو لال دراوال لدعملال ىلع ظافحل او دراوال رورملا ةكرح ليطعتب ولذب دوزمو طقف دحاو لدعمل ميظنت Cisco Catalyst 3750 switch لوجمالم معدي .ةيناثل يف رورملا ةكرح فيصوت اهنكمي و طقف دحاو لدعمل نيوكت لوجمالم نأ ينعي اذه .دحاو ثالث عم policy-map2 ةنيع يطيختل مسرل حضوي .ءارخال نازواجتي و ناقباطي امه و نينول ةئفلل طئارخ .

هذه لائحة من المهام التي يجب تنفيذها:

- تنفيذ 10 جلسات imap ورمز كبح، pop3، ftp، طرش.
- تصنيف الارتفاعات وتهيئة الذاكرة من IP Communicator قي بطات مزحل DSCP عميق في وقتها في تنفيذ 1 عرسب كحل هذه بقارم وه بولطمل اناف، كذلك IP. فتاب لصتمل التنفيذ.
- هتبقارم و Filnet قي بطت زيي متب مق.



(طاقس الة لعمع زواجت) تاسايسال عضو

طاطم الة في ةروك ذمل الة سايسال الة طيخ نيوكت الة اذله لثم:

<#root>

!--- Create Access-list and Class map Class-A

Distribution1(config)#

ip access-list extended BULK-DATA

Distribution1(config-ext-nacl)#

permit tcp any any eq ftp

Distribution1(config-ext-nacl)#

permit tcp any any eq ftp-data

```
Distribution1(config-ext-nacl)#
permit tcp any any eq pop3
Distribution1(config-ext-nacl)#
permit tcp any any eq 143
Distribution1(config-ext-nacl)#
exit
```

```
Distribution1(config)#
class-map Class-A
Distribution1(config-cmap)#
match access-group name BULK-DATA
Distribution1(config-cmap)#
exit
```

!--- Create Access-list and Class map Class-B

```
Distribution1(config)#
ip access-list extended IP-Communicator
Distribution1(config-ext-nacl)#
remark
*** Voice Payload ***
Distribution1(config-ext-nacl)#
permit udp any any range 16384 32767
Distribution1(config-ext-nacl)#
remark
*** Voice Signalling ***
Distribution1(config-ext-nacl)#
permit tcp any any range 2000 2002
Distribution1(config-ext-nacl)#
exit
```

```
Distribution1(config)#
class-map Class-B
Distribution1(config-cmap)#
match access-group name IP-Communicator
Distribution1(config-cmap)#
exit
```

!--- Create Access-list and Class map Class-C

```
Distribution1(config)#  
ip access-list extended application
```

```
Distribution1(config-ext-nacl)#
```

```
remark
```

```
*** Application for example ***
```

```
Distribution1(config-ext-nacl)#
```

```
permit tcp any any eq 32768
```

```
Distribution1(config-ext-nacl)#
```

```
permit udp any any eq 32768
```

```
Distribution1(config-ext-nacl)#
```

```
permit tcp any any eq 32769
```

```
Distribution1(config-ext-nacl)#
```

```
permit udp any any eq 32769
```

```
Distribution1(config-ext-nacl)#
```

```
exit
```

```
Distribution1(config)#
```

```
class-map Class-C
```

```
Distribution1(config-cmap)#
```

```
match access-group name application
```

```
Distribution1(config-cmap)#
```

```
exit
```

!--- Create Policy map

```
Distribution1(config-cmap)#
```

```
policy-map sample-policy2
```

```
Distribution1(config-pmap)#
```

```
class Class-A
```

```
Distribution1(config-pmap-c)#
```

```
police 10000000 8000 exceed-action drop
```

```
Distribution1(config-pmap-c)#
```

```
class Class-B
```

```
Distribution1(config-pmap-c)#
```

```
trust dscp
```

```
Distribution1(config-pmap-c)#
```

```

police 256000 8000 exceed-action drop
Distribution1(config-pmap-c)#
class Class-C
Distribution1(config-pmap-c)#
set dscp CS2
Distribution1(config-pmap-c)#
police 25000000 8000 exceed-action drop
Distribution1(config-pmap-c)#
exit
Distribution1(config-pmap)#
exit

!--- Apply Policy map to the interface
Distribution1(config)#
interface GigabitEthernet1/0/20
Distribution1(config-if)#
service-policy input sample-policy2

```

انه ةسايساللا ةطيرخ ي ف نيوكتاللا حرش م متي:

- تباچيم م 10 ل دعم م A ةئفال قباطت ي تاللا تانايباللا رورم ةكح ميظنت م متي A: ةئفال
اهب قوئوم ريغ A ةئفال نم تانايباللا رورم ةكح ي ف ةمدخللا ةدوج تاي م ست . ةئفال ي ف
لبق نم ةئزاللا مزحللا طاقس م متي 0. اهنأ لىل ع DSCP و CoS مي ق لىل ع ةمال ع عضو م متي
ي طرشللا .
- لىل وائل B: ةئفال قباطت ي تاللا رورم ل ةكح لىل ع امه وارج م متي PHB نئارچ لكانه B: ةئفال
نم تانايباللا رورم ةكح ل DSCP ةمي ق ب قوئوال م متي . ةطرشللا يه ةئفال او ةقئلال يه
ةكح ميظنت م متي ، كلذ دع ب . DSCP-CoS لودج نم CoS ةمي ق قاقئتشا نكم ي B: ةئفال
ةئزاللا مزحللا طاقس م متي . ةئفال ي ف تبوللي ك 256 ل دعم م B ةئفال نم تانايباللا رورم
ي طرشللا لبق نم .
- لىل وائل B: ةئفال قباطت ي تاللا رورم ل ةكح لىل ع امه وارج م متي PHB نئارچ لكانه C: ةئفال
ي تاللا ةدراواللا مزحللا لىل ع ةمال ع عضو م متي . ةطرشللا عضو يه ةئفال او تامال ع لىل ع عضو يه
DSCP-CoS لودج نم CoS ةمي ق قاقئتشا م متي امك ، DSCP ل CS2 ةمي ق ب C ةئفال قباطت
ي ف تباچيم م 25 ل دعم م C ةئفال نم تانايباللا رورم ةكح ميظنت م متي ، كلذ دع ب 2. وه و
ي طرشللا لبق نم ةئزاللا مزحللا طاقس م متي . ةئفال ي ف .

(m-dscp-transmit مظنم - ءارچ ل زواجت) تاسايساللا عضو و تامال ع لىل ع عضو و في نصتاللا

اذه حضوي . اهل قني و ةئزاللا رورم ل ةكح ددحي ي ذللا ةسايساللا نيوكت م سقلا اذه حرشي
: ةئفال ي تطي رخ عم 3 ةسايساللا ةطيرخ ةسايساللا - ةئفال ي طمخ م

4 : 40 41 42 43 44 45 46 47 48 49
5 : 50 51 52 53 54 55 56 57 58 59
6 : 60 61 62 63

نبيعت متي، لاثم لايبس يلع. ةقباطم DSCP ميق سفن ةيؤركنكمي، لودجال اذه نم لدعم عم قفاوتت يتل رورملا ةكرح لاسرا متي. DSCP 34 لوكوتورب يلع DSCP 34 لوكوتورب ةميقب يطرشلا لدعم زواجت يتل رورملا ةكرح لقن نكمي. DSCP ةميق ريغت نود يطرشلا اهيدل يتل DSCP ةميقب هيلع ةمالع عضو نكمي، لاثم لايبس يلع. ةفلتخم DSCP تالفلل ربكأ ةينام.

مادختسا يقطنملا نم سيل هناف، ةهجوملا ةيضارتفالا DSCP ميق مدختست تنك اذا 10 لدعم رورملا ةكرح يف مكحتل نيوكتب تمق دقل، لاثم لايبس يلع. ةسايسلا ظافتحالاب تمق اذا. CS4 ب ةصاخلا DSCP ةميق ةدراولا ةمزحل نمضتت. ةيناثلا يف تباچيم يف تباچيم 10 ةعرس قباطت يتل رورملا ةكرح لقن متيس، ةيضارتفالا DSCP ةميقب 10 زواجت يتل رورملا ةكرح لاسرا متي امك. CS2 ب ةصاخلا DSCP ةميق مادختساب ةيناثلا ةيضارتفالا ميقلال نالكذو. CS2 ب ةصاخلا DSCP ةميق مادختساب ةيناثلا يف تباچيم DSCP ةطيرخ لودج نيوكتب يصوصي، كلكذو. ميقلال سفن نبيعت متي ددحملا DSCP ططخمل DSCP ميق نبي زيمي تلل بسانم لكشب ددحملا.

يه لاثملا اذه تابلطتم:

- نبيعتل ددحملا DSCP ةطيرخ لودج نيوكتب مق
 - EF يلى AF31
 - AF13 يلى CS3 نم
 - AF11 يلى CS2 نم
- ةيناث/تبوليك 256 يلى اهيف مكحتل او IP Communicator مزحل DSCP ميقب قوثلوا اذا لودج مادختساب DSCP ميق ةطخال مبق، ةيناث/تبوليك 256 رورملا ةكرح تزواجت ددحملا DSCP ةطيرخ.
- ةطخال مبق مق، 25Mbps رورملا ةكرح تزواجت اذا. هتبقارمو Filnet قيبتت زيمي متب مق ددحملا DSCP ةطيرخ لودج مادختساب DSCP ميق.

ططخمل يف ةروكذملا ةسايسلا ةطيرخ نيوكتلا اذه لثمي:

<#root>

!--- Policed DSCP table Configuration

Distribution1(config)#

mls qos map policed-dscp 46 to 26

Distribution1(config)#

mls qos map policed-dscp 24 to 14

Distribution1(config)#


```
mls qos map policed-dscp 16 to 10
```

```
!--- Create Access-list and Class map Class-A
```

```
Distribution1(config)#
```

```
ip access-list extended IP-Communicator
```

```
Distribution1(config-ext-nacl)#
```

```
remark
```

```
*** Voice Payload ***
```

```
Distribution1(config-ext-nacl)#
```

```
permit udp any any range 16384 32767
```

```
Distribution1(config-ext-nacl)#
```

```
remark
```

```
*** Voice Signalling ***
```

```
Distribution1(config-ext-nacl)#
```

```
permit tcp any any range 2000 2002
```

```
Distribution1(config-ext-nacl)#
```

```
exit
```

```
Distribution1(config)#
```

```
class-map Class-A
```

```
Distribution1(config-cmap)#
```

```
match access-group name IP-Communicator
```

```
Distribution1(config-cmap)#
```

```
exit
```

```
!--- Create Access-list and Class map Class-C
```

```
Distribution1(config)#
```

```
ip access-list extended application
```

```
Distribution1(config-ext-nacl)#
```

```
remark
```

```
*** Application for example ***
```

```
Distribution1(config-ext-nacl)#
```

```
permit tcp any any eq 32768
```

```
Distribution1(config-ext-nacl)#
```

```
permit udp any any eq 32768
```

```
Distribution1(config-ext-nacl)#
```

```
permit tcp any any eq 32769
```

```
Distribution1(config-ext-nacl)#  
permit udp any any eq 32769  
Distribution1(config-ext-nacl)#  
exit
```

```
Distribution1(config)#  
class-map Class-B  
Distribution1(config-cmap)#  
match access-group name application  
Distribution1(config-cmap)#  
exit
```

!--- Create Policy map

```
Distribution1(config-cmap)#  
policy-map sample-policy3  
Distribution1(config-pmap-c)#  
class Class-A  
Distribution1(config-pmap-c)#  
trust dscp  
Distribution1(config-pmap-c)#  
police 256000 8000 exceed-action policed-dscp-transmit  
Distribution1(config-pmap-c)#  
class Class-B  
Distribution1(config-pmap-c)#  
set dscp CS2  
Distribution1(config-pmap-c)#  
police 25000000 8000 exceed-action policed-dscp-transmit  
Distribution1(config-pmap-c)#  
exit  
Distribution1(config-pmap)#  
exit
```

!--- Apply Policy map to the interface

```
Distribution1(config)#  
interface GigabitEthernet1/0/21  
Distribution1(config-if)#
```

انه ةسايسلا ةطيرخ يف نيوكتلا حرش متي:

- ددحمل DSCP ةطيرخ لودج يف اهليدعت مت ميقي ثالث كانه: Policy-DSCP.
 - EF لى AF31
 - AF13 لى CS3 نم
 - AF11 لى CS2 نم

طئارخ يف ةفنصملا رورملا ةكرح اعاونأ لى ادا نسا نيوليولأ نيتميقلا نيوكت متي B. ةئفلا A ةئفلا

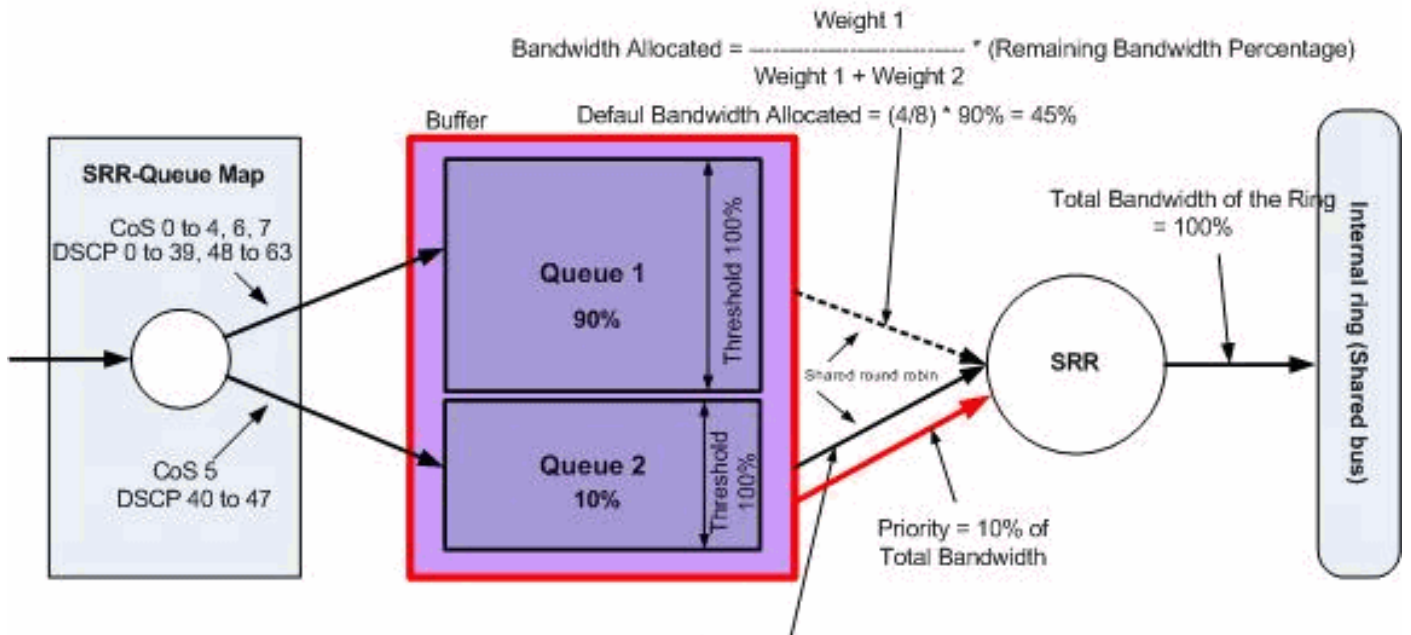
- يف يعرفلا فتاهلا نم توصلا يف مكحتلا وتوصلا ةلومح فينصت متي A: ةئفلا A امك، EF ب ةصاخلا DSCP ةميقي لىل توصلا ةلومح رورم ةكرح وتحت A. ةئفلا ةطيرخ ةطيرخ نيوكتل اقفو. CS3 ب ةصاخلا DSCP ةميقي لىل توصلا يف مكحتلا وتحتي تبوليكي 256 لدعم رورملا ةكرح ميظنت متي. هذه DSCP ميقي قوتولا متي، ةسايسلا ةدراولا DSCP ةميقي لدعملا اذ قباطت يتلا رورملا ةكرح لاسرا نكمي. ةئفلا A يف مظنملا DSCP لودج ةطساوب لدعملا اذ زواجت يتلا رورملا ةكرح لىل ةمالع عضو نكمي ميقي لىل اقفو AF13 لى CS3 و AF31 لى EF ةطخالم ددحمل DSCP لودج نكمي. اهلا سارو DSCP- لودج نم قفاوتت يتلا CoS ميقي قاقتشا نكمي، كلذ دعب. اهنيوكت مت يتلا CoS.
- CS2 ب ةصاخلا DSCP ةميقي ب B ةئفلا قباطت يتلا ةدراولا مزحلا زييمت متي B: ةئفلا A نكمي. ةئفلا B لدعم ب B ةئفلا نم تانايبلا رورم ةكرح ميظنت متي قاقتشا متي و 2 ب ةصاخلا DSCP ةميقي لدعملا اذ قباطت يتلا رورملا ةكرح لاسرا اذ زواجت يتلا رورملا ةكرح لىل ةمالع عضو نكمي. 2. وهو DSCP-CoS لودج نم CoS ةميقي لىل EF ةطخالم ددحمل DSCP لودج نكمي. اهلا سارو مظنملا DSCP لودج ةطساوب لدعملا ميقي قاقتشا نكمي، كلذ دعب. اهنيوكت مت يتلا ميقي لىل اقفو AF13 لى CS3 و AF31 لى DSCP-CoS لودج نم قفاوتت يتلا CoS.

هثودح بنجت و ماحدزالا ةرادا

ةمئاق يف تاوطخلا عضو متي. تاوطخ ثالث نم نوكتت ةيلمع ماحدزالا بنجت و ماحدزالا ةرادا جماربلا راطتنا مئاق يف مزحلا عضو راطتنا مئاق موقت. اهت لودج و اهطاقس او راطتنا نانثا حاتفم يقلتت 3750 ةزافح ةدام Cisco لى. ةمدخل ةدوج تاي ماست لى ادا نسا ةفلتخملا، ةمدخل ةدوج تاقصل لمب اهليلع ةمالع عضو رورملا ةكرح فينصت دعب. راطتنا ةمئاق لخدم ةمدخل ةدوج تاقصل لمب لى ادا نسا نيتميقلا نيوكت مت يتلا رورملا ةكرح نيديعت نكمي.

ريفوت و راطتنا ةمئاق لاوطأ ةرادا (WTD) حجرملا يضارتفالا طاقس لىل ةزيم مادختسا متي ةفلتخملا رورملا ةكرح تافينصتل طاقس لىل قباوس.

لدعم يف مكحتي يذلاو، SRR ةطساوب جورخل او لوخدلا راطتنا مئاق نم لك ةنايص مت لمعت نأ نكمي. سدكملا ةقلح لىل مزحلا SRR لسري، لوخدلا راطتنا مئاق لىل. مزحلا لاسرا عضولا يه ةكراشملا، لوخدلا راطتنا مئاق لىل. ةكراشملا لوخدلا لىل نايعدني عضو يف SRR



ةلودجلاو تالفلإاو ةيضارتفالا راطتئالا مئاق

- ةيضارتفالا راطتئالا ةمئاق نييعت نيوكت

عضومتي 2. راطتئالا ةمئاق يف (CoS 5 تاذ مزحل اعضومتي 1. راطتئالا ةمئاق يف ةيقبتمل المزحل

<#root>

Distribution1#

show mls qos maps cos-input-q

Cos-inputq-threshold map:

cos: 0 1 2 3 4 5 6 7

queue-threshold: 1-1 1-1 1-1 1-1 1-1 2-1 1-1 1-1

Distribution1#

show mls qos maps dscp-input-q

Dscp-inputq-threshold map:

d1 :d2 0 1 2 3 4 5 6 7 8 9

0 : 01-01 01-01 01-01 01-01 01-01 01-01 01-01 01-01 01-01 01-01 01-01
1 : 01-01 01-01 01-01 01-01 01-01 01-01 01-01 01-01 01-01 01-01 01-01
2 : 01-01 01-01 01-01 01-01 01-01 01-01 01-01 01-01 01-01 01-01 01-01
3 : 01-01 01-01 01-01 01-01 01-01 01-01 01-01 01-01 01-01 01-01 01-01
4 : 02-01 02-01 02-01 02-01 02-01 02-01 02-01 02-01 02-01 01-01 01-01
5 : 01-01 01-01 01-01 01-01 01-01 01-01 01-01 01-01 01-01 01-01 01-01

لإخدا لإا راطت نا ةمئاق نيي عتل يضا رت فالال CoS/DSCP لودجلا اذه لثمي

CoS	DSCP	لوخدلا راطت نا ةمئاق
0	7 ىل 0 نم	1
1	15 ىل 8 نم	1
2	23 ىل 16 نم	1
3	31 ىل 24 نم	1
4	39 ىل 32 نم	1
5	47 ىل 40 نم	2
6	55 ىل 48 نم	1
7	63 ىل 56	1

- ةيضا رت فالال راطت نا ةمئاق نيوكت

راظت نا ةمئاق بسح 90% ةبسن ب لوخدلا راطت نا ةمئاق ل تقوئل نزملا ةكراشم متت 100% يه 3 و 2 و 1 ةبتعل تا يوتسم 2. راطت نا ةمئاق بسح 10% و 1

```
<#root>
```

```
Distribution1#
```

```
show mls qos input-queue
```

```
Queue      :          1          2
-----
buffers    :          90         10
bandwidth  :           4         4
priority   :           0         10
threshold1:         100         100
threshold2:         100         100
```

- ةيضا رت فالال لودجمل نيوكت

راظت نا ةمئاق ل تامدخل SRR مدقت . ةيولوالا تا ذ راطت نا ةمئاق يه 2 راطت نا ةمئاق ةيوقب SRR كراشي ، كلذ دعبو . 10% غلب ي يذلاو هنيوكت مت يذل SRR نزول ةيولوالا ةطساوب ددحم وه امك مهم دخي و لوخدلا راطت نا ةمئاق نم لك عم (90%) ي ددرت ل قاطنل ل كل 45% لدع م ب 2 و 1 نيوقب اطلال ةمدخ متت ، ةلحال هذه ي ف . اهنوكت مت ي تال نازلل امهنم .

```
<#root>
```

Distribution1#

```
show mls qos input-queue
```

Queue	:	1	2

buffers	:	90	10
bandwidth	:	4	4
priority	:	0	10
threshold1:		100	100
threshold2:		100	100

ةلودجلاو راطت نال مئوق

ه ت او ط خ ل .ةلودجلاو راطت نال مئوق ني وكت ل ت او ط خ ل ثا ل ك انه

1. راطت نال ةمئاق ةطيرخ ني وكت :

ادانتسا لو خ دل راطت نال مئوق ل مزحل ني عت ب راطت نال ةمئاق ةطيرخ ني وكت موق موق و CoS و DSCP مي ق ل

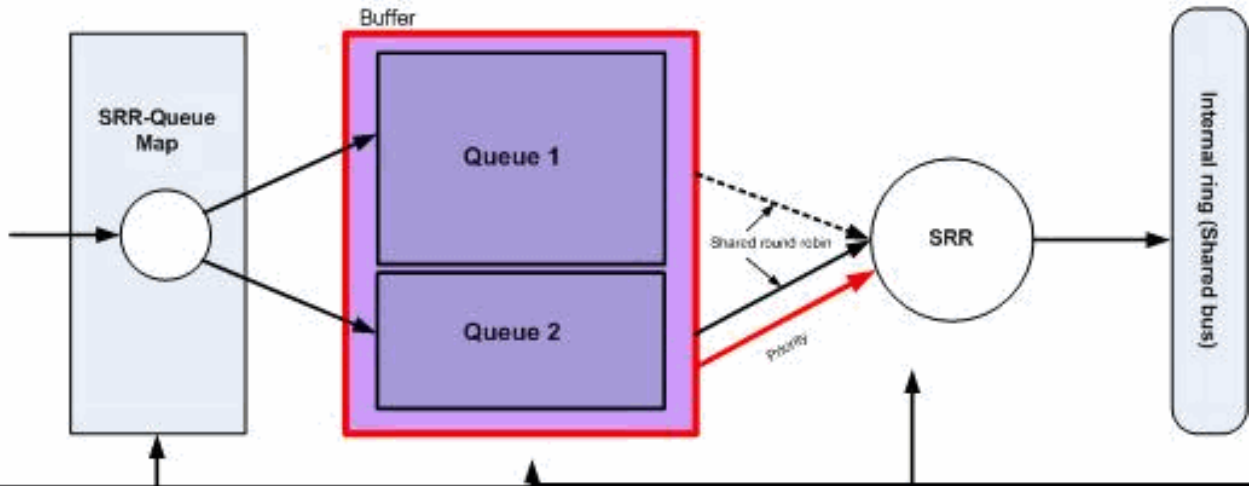
2. راطت نال ةمئاق ني وكت :

ن م تي تي ل (ةحاسم ل رادق م صي صخت ب مق) ةبسن ل راطت نال ةمئاق ني وكت ددحي راطت نال مئاق ني ب ل خ دم ل ل ةت ق و م ل نزاخ م ل مي س ق ت اهل الخ

3. لودج م ل ني وكت :

ءاغل م تي تي ل مزحل راركت ل دعم ي ف مكحتت تي ل نازوالا ةبسن ني وكت ب SRR موق موق س دك م ل ةق ل ح ل راطت نال مئوق ن م راطت نال مئوق

ل ب ق ات ق و م انه ني زخت نك مي تي ل تان اي ب ل م ك ي Scheduler و Queue تان ني وكت مكحتت مزحل طاق س ل



ةلودجل او راطت نال مئ اوق

اذا مزحلا طاقس نكمي هنا ينعي اذهو. WTD طاقس تايوتسم نيوكت متي مل، مسقلا اذه يف 100% راطت نال ةمئاق تناك

- راطت نال ةمئاق ةطيخ نيوكت:

ميق نيوكت متي مل، مسقلا اذه يف. راطت نال مئ اوق ل CoS ميقي نييعت متي، الوأ ةبتعلا.

```
<#root>
```

```
!--- Assign the frames into the queue based on the CoS value.
```

```
Distribution1(config)#
```

```
mls qos srr-queue input cos-map
```

```
queue 1
```

```
0 1
```

```
Distribution1(config)#
```

```
mls qos srr-queue input cos-map
```

```
queue 2
```



```
mls qos srr-queue input dscp-map queue 2 56 57 58 59 60 61 62 63
```

```
Distribution1#
```

```
show mls qos maps dscp-input-q
```

```
Dscp-inputq-threshold map:
```

```
dl :d2 0 1 2 3 4 5 6 7 8 9
-----
0 : 01-01 01-01 01-01 01-01 01-01 01-01 01-01 01-01 01-01 01-01 01-01
1 : 01-01 01-01 01-01 01-01 01-01 01-01 01-01 02-01 02-01 02-01 02-01
2 : 02-01 02-01 02-01 02-01 02-01 02-01 02-01 02-01 02-01 02-01 02-01
3 : 02-01 02-01 02-01 02-01 02-01 02-01 02-01 02-01 02-01 02-01 02-01
4 : 02-01 02-01 02-01 02-01 02-01 02-01 02-01 02-01 02-01 02-01 02-01
5 : 02-01 02-01 02-01 02-01 02-01 02-01 02-01 02-01 02-01 02-01 02-01
6 : 02-01 02-01 02-01 02-01
```

- راطت نالال ةمئاق نيوكت:

عضول تقؤملا نزملا يف ةيضارتفالا ةحاسملا صيصختب Cisco IOS جم انرب موقوي نزملا ةحاسم ةكراشمب مق. ةمدخللا ةدوج نيكمت دعب راطت نالال ةمئاق ىلإ ةلخدلا مزحلل 3750 ةزافح ةداملا يف. queue 1 و queue 2 و لوخدلا راطت نالال ةمئاق نم لكل هذه تقؤملا راطت نالال ةمئاق لك نأ ةحاسم دصم اذه نم ةبسنلا تللكش عيظتسي تنأ، حاتف راطت نالال ةمئاق ةحاتملا ةركاذلا يلامج نم 67% صيصخت متي. تلمعتسا عيظتسي راطت نالال ةمئاق 33% صيصخت متي و 1 راطت نالال ةمئاق ةلخدلا.

```
<#root>
```

```
Distribution1(config)#
```

```
mls qos srr-queue input buffers 67 33
```

```
Distribution1(config)#
```

```
do show mls qos input
```

```
Queue      :      1      2
-----
buffers    :      67     33
bandwidth  :       4      4
priority   :       0     10
threshold1:     100    100
threshold2:     100    100
```

- لودجملا نيوكت:

(QOS) ةمدخللا راطت نالال ةمئاق لخدلا domain رمألا مادختساب نيوكتلا اذه ذي فننت متي و ةطساوب اهت نايف صمتت يتلا تب تادحو رادقم ىلإ اذه يدرتلا قاطنلا ضرع ريشي، انه راطت نالال ةمئاق ىل ع SRR.

<#root>

```
Distribution1(config)#
```

```
mls qos srr-queue input bandwidth 90 10
```

```
Distribution1(config)#
```

```
mls qos srr-queue input priority-queue 2  
bandwidth 20
```

```
Distribution1(config)#
```

```
do show mls qos input
```

Queue	:	1	2

buffers	:	67	33
bandwidth	:	90	10
priority	:	0	20
threshold1	:	100	100
threshold2	:	100	100

م تي و ة ي و ل و أ ل ا ت ا ذ ر ا ط ت ن ا ل ا ة م ئ ا ق ي ه 2 ر ا ط ت ن ا ل ا ة م ئ ا ق ن و ك ت ، ي ض ا ر ت ف ا ل ك ش ب ت ا ذ ر ا ط ت ن ا ل ا ة م ئ ا ق ل ة ر ئ ا د ل ل ي ل خ ا د ل ا ي د د ر ت ل ا ق ا ط ن ل ا ي ل ا م ج | ن م 10% ص ي ص خ ت ال ، ك ل ذ ع م و . ة ي و ل و أ ت ا ذ ر ا ط ت ن ا ة م ئ ا ق ك 1 ر ا ط ت ن ا ل ا ة م ئ ا ق ن ي و ك ت ك ن ك م ي ا م ك . ة ي و ل و أ ل ا ة م ئ ا ق ل ا ة م ئ ا ق ك ر ا ط ت ن ا ل ا م ئ ا ق ن م ل ك ن ي و ك ت ك ن ك م ي .

- ة ي ن ا ث ل ا ي ف ت ب ا ج ي ج 10 ة ع ر س ب ل م ع ي ل ة ق ل ح ل ل ض ي ر ع ل ا ي د د ر ت ل ا ق ا ط ن ل ا ك ي د ل ن ا ك ا ذ | ة م ئ ا ق ل ا ة ي ن ا ث ل ا ي ف ت ب ا ج ي ج 10 ة ع ر س ن م 20% ة ب س ن ب ت ا م د خ ل ا ر ف و ت SRR ن ا ف ي د د ر ت ل ا ق ا ط ن ل ا ض ر ع ة ي ق ب ة ك ر ا ش م م ت ت . ة ي ن ا ث ل ا ي ف ت ب ا ج ي ج 2 ي أ ، ال و أ 2 ر ا ط ت ن ا ل ا 2. ر ا ط ت ن ا ل ا ة م ئ ا ق و 1 ر ا ط ت ن ا ل ا ة م ئ ا ق ب س ح ة ي ن ا ث ل ا ي ف ت ب ا ج ي ج 8 ة ع ر س ب ة ق ل ح ل ل ، ة ي ن ا ث ل ا ي ف ت ب ا ج ي ج 8 ن م 90% ة ب س ن ب 1 ر ا ط ت ن ا ل ا ة م ئ ا ق ة ن ا ي ص م ت ت ، ن ي و ك ت ل ل ا ق ف و . ة ي ن ا ث ل ا ي ف ت ب ا ج ي ج 8 ن م 10% ة ب س ن ب ي ر خ أ ة ر م 2 ر ا ط ت ن ا ل ا ة م ئ ا ق ة ن ا ي ص م ت ت ا م ك ع ض و ل ا ي ف SRR ة ط س ا و ب ا ذ ه ة ي ن ا ث ل ا ي ف ت ب ا ج ي ج 8 ي د د ر ت ل ا ق ا ط ن ل ا ة م د خ م ت ت ا ه ن ي و ك ت م ت ي ت ل ا ي د د ر ت ل ا ق ا ط ن ل ا ض ر ع ل ة ي و ئ م ل ا ب س ن ل ا ن أ ي ن ع ي ا ذ ه و . ك ر ت ش م ل ا ا ه ي ل ع ر ص ت ق ت ال ا ه ن ك ل و ة ن و م ض م .



يحدث الازدحام في قاطنات الريموتس أب في أولها تاذ راطت نالاة مئاق ليطعت كنكمي: عظهارم
0 راطت نالاة مئاق لادال 2. priority-queue srr-queue mls qos راطت نالاة مئاق لادال 0

```
<#root>
```

```
Distribution1(config)#
```

```
do show mls qos input
```

```
Queue      :      1      2
```

```
-----  
buffers   :      90     10  
bandwidth :      90     10  
priority  :       0      0  
threshold1:     100    100  
threshold2:     100    100
```

```
Distribution1(config)#
```



```
Distribution1(config)#
mls qos srr-queue input cos-map queue 2 threshold 2 4 6 7
Distribution1(config)#
mls qos srr-queue input cos-map queue 2 threshold 3 3 5
```

!--- Show output.

```
Distribution1(config)#
do show mls qos maps cos-input-q

Cos-inputq-threshold map:
      cos: 0  1  2  3  4  5  6  7
-----
queue-threshold: 1-3 1-2 2-1 2-3 2-2 2-3 2-2 2-2
```

```
Distribution1(config)#
do show mls qos maps dscp-input-q

Dscp-inputq-threshold map:
d1 :d2 0  1  2  3  4  5  6  7  8  9
-----
0 : 01-01 01-01 01-01 01-01 01-01 01-01 01-01 01-01 01-01 01-01
1 : 01-01 01-01 01-01 01-01 01-01 01-01 01-01 01-01 01-01 01-01
2 : 01-01 01-01 01-01 01-01 01-01 01-01 01-01 01-01 01-01 01-01
3 : 01-01 01-01 01-01 01-01 01-01 01-01 01-01 01-01 01-01 01-01
4 : 02-01 02-01 02-01 02-01 02-01 02-01 02-01 02-01 02-01 01-01
5 : 01-01 01-01 01-01 01-01 01-01 01-01 01-01 01-01 01-01 01-01
6 : 01-01 01-01 01-01 01-01
```

يُستخدم CoS-inputq و DSCP-inputq-threshold في ضراعت الة فيؤر ك نك م ي نكلو، CoS-inputq دح لودج في 2 راطت ناللة مئاق يلع 3 CoS ن يي عت متي، لاثم ل ل ي بس في 1 راطت ناللة مئاق يلع (3 CoS قباطت ي لتال) 24 مقر DSCP م ي ق ن ي ي عت متي Co-inputq. DSCP-inputq دح ة ط ي ر خ و ب ن ت ل ن ك م ي ك و ل س ن ا م ض ل ج أ ن م ن ا ك م ا ل ر د ق ة ق س ت م ت ا ن ي ي ع ت ل ل ه ذ ه ن و ك ت ن ا ب ج ي و ة ب ت ع ة ط ي ر خ ن ي و ك ت م ت، ك ل ذ ل. ا ه ا ل ص ا و ا ط ا خ ا ل ا ف ا ش ك ت س ا ة ي ل م ع ط ي س ب ت و ه ب DSCP-inputq ة ط ي ر خ م ة ن ا م ا ز م ل ل Co-inputq-threshold.

<#root>

!--- Assign the frames into the queue based on the DSCP value.

```
Distribution1(config)#
mls qos srr-queue input dscp-map queue 1 threshold 2 9 10 11 12 13 14 15
Distribution1(config)#
mls qos srr-queue input dscp-map queue 1 threshold 3 0 1 2 3 4 5 6 7
Distribution1(config)#
```

```

mls qos srr-queue input dscp-map queue 1 threshold 3 32
Distribution1(config)#
mls qos srr-queue input dscp-map queue 2 threshold 1 16 17 18 19 20 21 22 23
Distribution1(config)#
mls qos srr-queue input dscp-map queue 2 threshold 2 33 34 35 36 37 38 39 48
Distribution1(config)#
mls qos srr-queue input dscp-map queue 2 threshold 2 49 50 51 52 53 54 55 56
Distribution1(config)#
mls qos srr-queue input dscp-map queue 2 threshold 2 57 58 59 60 61 62 63
Distribution1(config)#
mls qos srr-queue input dscp-map queue 2 threshold 3 24 25 26 27 28 29 30 31

Distribution1(config)#
do show mls qos maps dscp-input-q

Dscp-inputq-threshold map:
  d1 :d2 0    1    2    3    4    5    6    7    8    9
-----
  0 : 01-03 01-03 01-03 01-03 01-03 01-03 01-03 01-03 01-03 01-01 01-02
  1 : 01-02 01-02 01-02 01-02 01-02 01-02 01-02 02-01 02-01 02-01 02-01
  2 : 02-01 02-01 02-01 02-01 02-03 02-03 02-03 02-03 02-03 02-03 02-03
  3 : 02-03 02-03 01-03 02-02 02-02 02-02 02-02 02-02 02-02 02-02 02-02
  4 : 02-03 02-03 02-03 02-03 02-03 02-03 02-03 02-03 02-03 02-02 02-02
  5 : 02-02 02-02 02-02 02-02 02-02 02-02 02-02 02-02 02-02 02-02 02-02
  6 : 02-02 02-02 02-02 02-02

```

- راطات نالال ةمئاق نيوكت:

هرېيغت نكمي الو 100% وه 3 دحل، يضارتفا لكش ب.

<#root>

```

Distribution1(config)#
mls qos srr-queue input buffers 67 33
Distribution1(config)#
mls qos srr-queue input threshold 1 8 16
Distribution1(config)#
mls qos srr-queue input threshold 2 34 66

Distribution1(config)#
do show mls qos input

Queue      :      1      2
-----

```

```

buffers      :      67      33
bandwidth    :       4       4
priority     :       0      10
threshold1   :       8      34
threshold2   :      16      66

```

- لودجمل نيوكت:

لوخد ذفنم لكل تقوؤملا نزخمللا يف فيضارتفالا ةحاسملا صيصختب Cisco IOS موقوي هذه تقوؤملا نزخمللا ةحاسملا يف راطتئالا مئاق نم لك كرتشت. ةمدخالا ةدوج نيوكمت دع اذه نم ةيؤملا ةبسنلا تللكش عيظتسي تنأ، حاتفم 3560/3750 ةزافح ةداملا يف تلمعتسا عيظتسي راطتئالا ةمئاق لك ةحاسم دصم.

```
<#root>
```

```
Distribution1(config)#
```

```
mls qos srr-queue input bandwidth 90 10
```

```
Distribution1(config)#
```

```
mls qos srr-queue input priority-queue 2 bandwidth 20
```

```
Distribution1(config)#
```

```
do show mls qos input
```

```

Queue      :      1      2
-----
buffers    :      67      33
bandwidth  :      90      10
priority   :       0      20
threshold1:       8      34
threshold2:      16      66

```

م تيؤ ةيولوالا تاذ راطتئالا ةمئاق يه 2 راطتئالا ةمئاق نوكت، فيضارتفالا لكش ب تاذ راطتئالا ةمئاق ل ةرئادلل يلدللا يددرتللا قاطنلا يللامج نم 10% صيصخت ال، كلذعمو. ةيولوالا تاذ راطتئالا ةمئاق 1 راطتئالا ةمئاق نيوكت كنكمي امك. ةيولوالا ةيولوالا تاذ راطتئالا ةمئاق راطتئالا مئاق نم لك نيوكت كنكمي.

رفوت SRR نإف، ةيناثلا يف تباچي 10 ىلإ لصي ةقلحلل يددرت قاطن كيديل ناك اذا تباچي 2 ي، الوأ 2 راطتئالا ةمئاق ىلإ ةيناثلا يف تباچي 10 نم 20% ةبسنب تامدخال يف تباچي 8 ةعرب ةقلحلل يقبتملا يددرتللا قاطنلا ةكراشم متت. ةيناثلا يف ةنايص متت، نيوكت لل اقفو. 2 راطتئالا ةمئاقو 1 راطتئالا ةمئاق بسح ةيناثلا ةمئاق ةنايص متت امك، ةيناثلا يف تباچي 8 نم 90% ةبسنب 1 راطتئالا ةمئاق 8 يددرتللا قاطنلا ةمدخ متت. ةيناثلا يف تباچي 8 نم 10% ةبسنب ىرخأ ةرم 2 راطتئالا بسنللا نأ ينعى اذهو. كرتشملا عضولا يف SRR ةطساوب اذه ةيناثلا يف تباچي اهيلع رصتقت ال اهنكلو ةنومضم اهنوكت مت يتللا يددرتللا قاطنلا ضرعل ةيؤملا.



يحدث الازدحام في قاطن الازدحام مادمخست ساب ةيولوالا تاذ راطت نال الةمئاق ليطعت كنكمي :ةظحال م
0 راطت نال الةمئاق لادال 2. priority-queue srr-queue mls qos راطت نال الةمئاق لادال 0

```
<#root>
```

```
Distribution1(config)#
```

```
do show mls qos input
```

```
Queue      :      1      2
```

```
-----  
buffers   :      90     10  
bandwidth :      90     10  
priority  :       0      0  
threshold1:     100    100  
threshold2:     100    100
```

```
Distribution1(config)#
```

Egress ل ةمدخل ةدوج تازيمم

Cisco Catalyst تالوحم اهم عدت يتل جرحم لل ةمدخل ةدوج تازيمم امه ماحدزالا بنجتو ماحدزالا ةرادا 3750 switches. تاوطخ ةم تي . تاوطخ ةالث نم نوكتت ةي لمع ماحدزالا بنجتو ماحدزالا ةرادا . اهتلودجو اهطاقس او راطتنا ةمئاق ي

ىل اذانتسا ةفلتخم ل جماربلا راطتنا مئاق ي مزلح عضوب راطتنا مئاق موقت 3، جورخ راطتنا مئاق 4 ل Cisco Catalyst 3750 switch لوجملا يوتحي . ةمدخل ةدوج تازيمست ةدوج تاقصل لمب اه ل ع ةم ال ع عضوو رورملا ةكرح في نصت دع ب . راطتنا مئاق لك ل ةبت ع تاقصل لم يل اذانتسا ةفلتخم راطتنا مئاق ع برأ ي رورملا ةكرح ني عت كن كم ي ، ةمدخل ةدوج

تايوتسمو ةزوجملا ةبت عل او تقؤملا نزخملا مجح مادختساب راطتنا مئاق لك نيوكت نكم ي ةمئاق لاوطأ ةرادا (WTD) جرحملا يضارتهالاطاقس ال ةزي م مادختسا م تي . ي صقأ ل دحل تامل عم نيوكت مت . ةفلتخم ل رورملا ةكرح تافي نصت لاطاقس ال قباوس ري فوتو راطتنا ل ساسأ لك ل ةدوجوم ريغ لوخدلا راطتنا مئاق تامل عم . ماع لكشب لوخدلا راطتنا مئاق ةلحالهذه ي ي يتح . ذفنم لك ل جورخ ل راطتنا مئاق تامل عم نيوكت م تي ، كلذ عم و . ذفنم لك ل عي طتسي تنأ . فلتخم لكشب ذفنم لك نيوكت كن كم ي ال . ذفنم لك نيوكت ل نوكي نيوكت كن كم ي . راطتنا مئاق ةومجم اذه يمسي . نيوتفلتخم نيوتقيرطب انيم لك تل كش عي طتسي تنأ ، كلذ دع ب . ماع ال نيوكت ل ي ي صقأ دك نيوتفلتخم راطتنا مئاق يتعومجم ن . راق ال يلع ةومجم نانثا اذه نم دحاو اما تقب ط

لدعم ي م كحتي يذلاو ، SRR ةطساوب جورخ ل او لوخدلا راطتنا مئاق نم لك ةنايص مت لمعت نأ نكم ي . سدكملا ةقلح يل مزلح SRR لسري ، لوخدلا راطتنا مئاق يلع . مزلح لاسرا عضولا يه ةكراشملا ، لوخدلا راطتنا مئاق ل . ةكراشملا او لكش ل نايعدي ني ع ضوي ف SRR راطتنا مئاق كراشتت ، كرتشملا عضولا ي . دمت عمل دي حولا عضولا يه ، يضارتهالاطاقس نامض م تي . اهنوكت مت يتل نازوالا يل اذانتسا انيم ي امي ي ددرت ل قاطنلا ضرع ي م تي ، لكش ل يذ عضولا ي . كلذ يلع رصتقي ال نكلو يوتسملا اذه يلع ي ددرت ل قاطنلا كلتل لدعمل دي دحت م تي و ، جورخ ل راطتنا مئاق ي ددرت ل قاطنلا ضرع نم ةبسن نامض يتح صصخملا ي ددرت ل قاطنلا نم رثكأ اهنوكت مت يتل رورملا ةكرح مدختست ال . ةبسن ل تقولا ربع انزاوت رثكأ تاناي ب ل رورم ةكرح قفدت لكش ل رفوي . الماخ طابترال ناك اذا ةمئاق 1 راطتنا مئاق نيوكت نكم ي . ةعطقتم ل رورملا ةكرح نايداوم مق نم للقي و ةي ولوالا تاذ راطتنا ل

جورخ ل ةمدخ ةدوج رم اوأ

ةرفوتم ل جورخ ل ةمدخ ةدوج رم اوأ عي مج في نصت ب مسقلا اذه موق ي

- راطتنا مئاق ةطيرخ نيوكت :

جورخ ل راطتنا مئاق يل CoS مي ق ني ع يتل :

```
<#root>
```

```
Rack1SW1(config)#
```

```
mls qos srr-queue output cos-map queue ?
```

```
<1-4> enter cos-map output queue id
```

```
Rack1SW1(config)#
```

```
mls qos srr-queue output cos-map queue 1  
threshold ?
```

```
<1-3> enter cos-map threshold id
```

```
Rack1SW1(config)#
```

```
mls qos srr-queue output cos-map queue 1  
threshold 1 ?
```

```
<0-7> 8 cos values separated by spaces
```

جورخال راظتنا مئوق لى DSCP ميق ني عتل

```
<#root>
```

```
Rack1SW1(config)#
```

```
mls qos srr-queue output dscp-map queue ?
```

```
<1-4> enter dscp-map output queue id
```

```
Rack1SW1(config)#
```

```
mls qos srr-queue output dscp-map queue 1 threshold ?
```

```
<1-3> enter dscp-map threshold id
```

```
Rack1SW1(config)#
```

```
mls qos srr-queue output dscp-map queue 1 threshold 1 ?
```

```
<0-63> dscp values separated by spaces  
(up to 8 values total)
```

- راظتنا لة مئاق ني وكت:

يوتحت. راظتنا لة مئاق نم ني عومجم ني وكتب جورخال راظتنا لة مئاق ني وكت كل حمسي
دح لة ميقو تقوؤم لة نزم لة مچ ني وكت راخي لى ع راظتنا لة مئاق نم عومجم ل
ة مئاق نم دح او ية تقب ط عي طتسي تنأ، كل ذ دعب. ع برأل جورخال راظتنا لة مئاق ل ل صاف ل
1 راظتنا لة مئاق ني عتل متي، يضارت فا لك شب. ذفانم لة نم ية لى لة عومجم راظتنا لة
ل وحم ل لى ع لة مدخل لة دوج ني كمت دن ع ذفانم لة عي مچ لى ل.

```
<#root>
```

```
Rack1SW1(config)#
```

```
mls qos queue-set output ?
```

```
<1-2>
```

```
queue-set id
```

```
Rack1SW1(config)#
mls qos queue-set output 1 ?
  buffers
assign buffers to each egress queue
  threshold
Assign threshold values to a queue
```

عبر الال جورخال راطت نا مئ اوق عي مجل تقؤم ال نزم ال مجح ني وك تل:

```
<#root>
```

```
Rack1SW1(config)#
mls qos queue-set output 1 buffers ?
  <0-99> enter buffer percentage for
queue 1
  0-99
Rack1SW1(config)#
mls qos queue-set output 1 buffers 10 ?
  <1-100> enter buffer percentage for
queue 2
  1-100
```

```
(includes CPU buffer)
```

```
Rack1SW1(config)#
mls qos queue-set output 1 buffers 10 20 ?
  <0-99> enter buffer percentage for
queue 3
  0-99
Rack1SW1(config)#
mls qos queue-set output 1 buffers 10 20 30 ?
  <0-99> enter buffer percentage for
queue 4
  0-99
```

راظت نا ةمئاق لك لى صقألا دحل ميق لى صقألا دحل او ني تزوج حم دح ي تميق ني وكتل
(هر ي غت ن كم ي الو يضارت فا لك شب 100% وه 3 دحل):

```
<#root>
```

```
Rack1SW1(config)#
```

```
mls qos queue-set output 1 threshold ?
```

```
<1-4> enter
```

```
queue id
```

```
in this queue set
```

```
Rack1SW1(config)#
```

```
mls qos queue-set output 1 threshold 1 ?
```

```
<1-400> enter drop
```

```
threshold1
```

```
1-400
```

```
Rack1SW1(config)#
```

```
mls qos queue-set output 1 threshold 1 50 ?
```

```
<1-400> enter drop
```

```
threshold2
```

```
1-400
```

```
Rack1SW1(config)#
```

```
mls qos queue-set output 1 threshold 1 50 60 ?
```

```
<1-100> enter
```

```
reserved threshold
```

```
1-100
```

```
Rack1SW1(config)#
```

```
mls qos queue-set output 1 threshold 1 50 60 100 ?
```

```
<1-400> enter
```

```
maximum threshold
```

```
1-400
```

ة وومجم ني يع متي ، يضارت فا لك شب) ة هجاولا لى ع راظت نا ال ةمئاق ة وومجم قي ب طتل
(ل ووم ل لى ع ةم دحل ة دوج ني كم ت دن ع ذف انم ل عي مج ل 1 راظت نا ال ةمئاق):

```
<#root>
```

```
Rack1SW1(config-if)#
```

queue-set ?

<1-2> the qset to which this port is mapped

- لودجمل انيوكت:

ي ددرت لاقاطن لالكش يه تانيوكت لال. لودجمل اةجاول ةفلتخم تانيوكت ثالث رفوتت ةيولوالا راطتنا ةمئاقك 1 جورخ ل راطتنا ةمئاق نيوكت اضيا كنكمي. دحل او ةكراشم ل او ةغراف حبصت يتح اةتامدخب SRR موقوي، ةيولوالا تاذ راطتنا ل ةمئاق نيوكمت ةلاح يف راطتنا ةمئاق يف، كلذ عمو. رخال ثالث ل راطتنا ل مئاق ةمدخب موقت نال بق ةميقل عم ةيولوالا راطتنا ةمئاق ل تامدخ مي دقت ب SRR موقوي، لوخدل دن ةيولوالا اةنيوكت مت يتل.

<#root>

Rack1SW1(config-if)#

srr-queue bandwidth ?

limit Configure bandwidth-limit for this interface
shape Configure shaping on transmit queues
share Configure shared bandwidth

Rack1SW1(config-if)#

priority-queue ?

out egress priority queue

ي ددرت لاقاطن لادح نيوكت:

<#root>

Rack1SW1(config-if)#

srr-queue bandwidth limit ?

<10-90> enter bandwidth limit for interface as percentage

ي ددرت لاقاطن لالكش نيوكت:

<#root>

Rack1SW1(config-if)#

srr-queue bandwidth shape ?

<0-65535> enter bandwidth weight for queue id 1

Rack1SW1(config-if)#

```

srr-queue bandwidth shape 10 ?
<0-65535> enter bandwidth weight for queue id 2
Rack1SW1(config-if)#
srr-queue bandwidth shape 10 20 ?
<0-65535> enter bandwidth weight for queue id 3
Rack1SW1(config-if)#
srr-queue bandwidth shape 10 20 30 ?
<0-65535> enter bandwidth weight for queue id 4

```

يُدرت ال قاطن لة كراشم نيوكت:

```

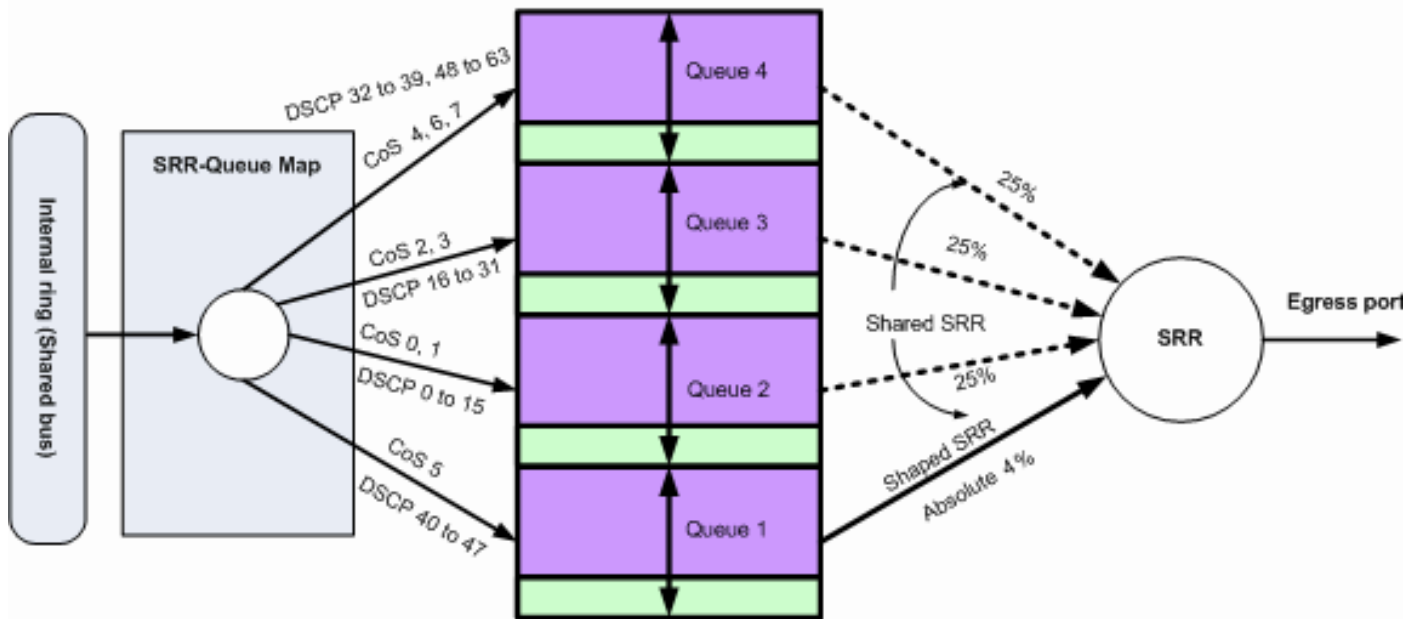
<#root>
Rack1SW1(config-if)#
srr-queue bandwidth share ?
<1-255> enter bandwidth weight for queue id 1
Rack1SW1(config-if)#
srr-queue bandwidth share 10 ?
<1-255> enter bandwidth weight for queue id 2
Rack1SW1(config-if)#
srr-queue bandwidth share 10 20 ?
<1-255> enter bandwidth weight for queue id 3
Rack1SW1(config-if)#
srr-queue bandwidth share 10 20 30 ?
<1-255> enter bandwidth weight for queue id 4

```

تاذ راظت نال اةمئاق نيكمم متي مل ام SRR في ةعبرأل راظت نال اةمئاق عي مج كراشت في همدختس ا متي ال ولأل يدرت ل قاطن ل نزول هاجت متي ةلحال هذو في و، ةيولولال ةمدخ لبق اهغارف ا متي ةيولولال تاذ راظت نال اةمئاق ةمدخ مت . ةبسن ل باسح رم امدختساب ةيولولال تاذ راظت نال اةمئاق نيكمم كنكمي . يخال راظت نال اةمئاق priority-queue out. ةهاول نيوكت

يضا رتفال نيوكت ل

ةيضا رتفال راظت نال اةمئاق نييغت نيوكت



Default Queuing, Dropping & Scheduling

2 ةلودجلالو تالفالو ةيضارتفالو راطتالو مءاوق

كتابلطلتمل اءفوء ةيضارتفالو تانءيءتالو هءو رءيءءن كمءى

<#root>

!--- Map CoS to Egress Queue

Distribution1#

show mls qos maps

cos-output-q

Cos-outputq-threshold map:

cos: 0 1 2 3 4 5 6 7

queue-threshold: 2-1 2-1 3-1 3-1 4-1 1-1 4-1 4-1

!--- Map DSCP to Egress Queue

Distribution1#

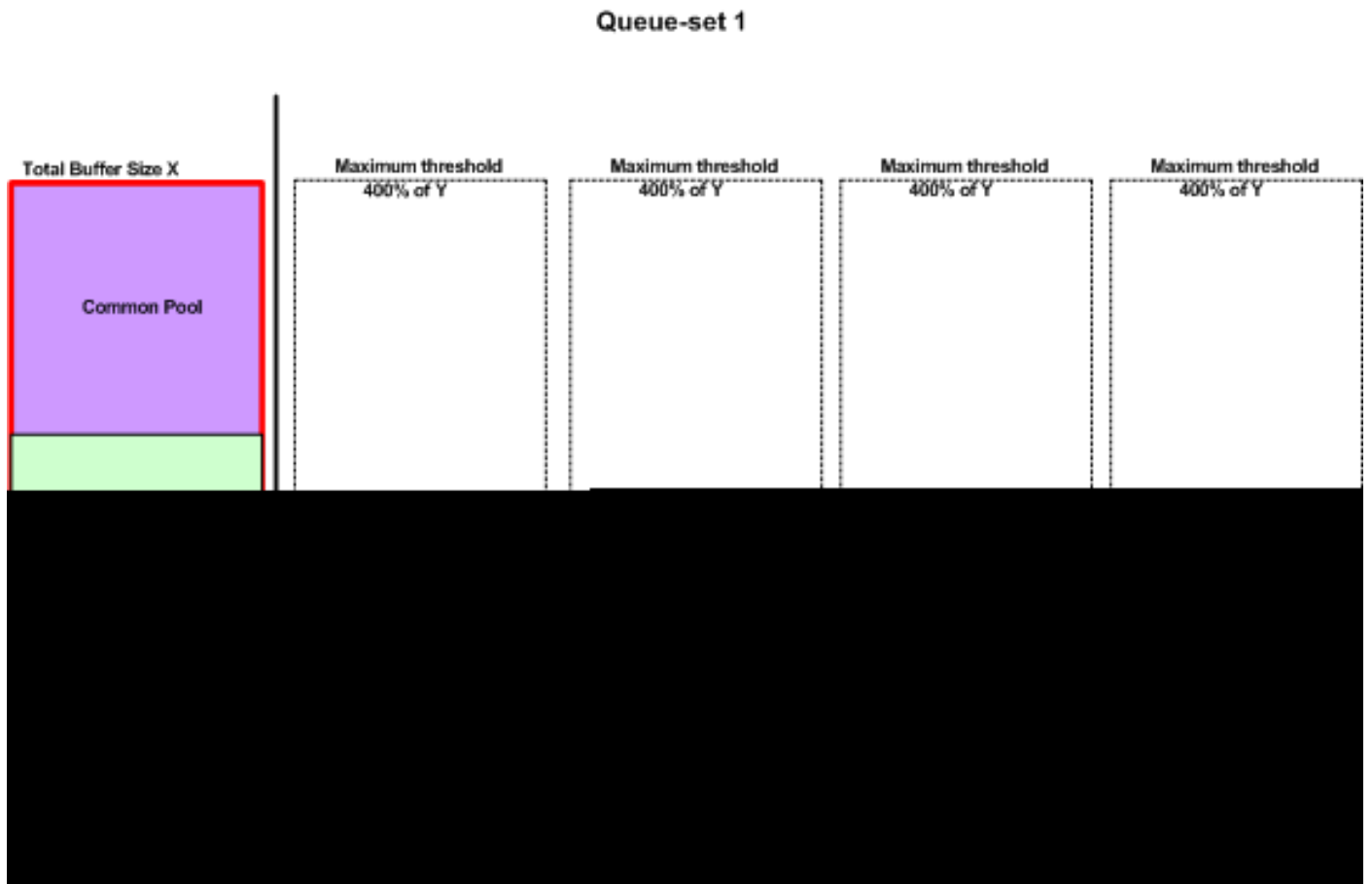
show mls qos maps

dscp-output-q

Dscp-outputq-threshold map:

d1	d2	0	1	2	3	4	5	6	7	8	9
0	:	02-01	02-01	02-01	02-01	02-01	02-01	02-01	02-01	02-01	02-01
1	:	02-01	02-01	02-01	02-01	02-01	02-01	03-01	03-01	03-01	03-01
2	:	03-01	03-01	03-01	03-01	03-01	03-01	03-01	03-01	03-01	03-01
3	:	03-01	03-01	04-01	04-01	04-01	04-01	04-01	04-01	04-01	04-01
4	:	01-01	01-01	01-01	01-01	01-01	01-01	01-01	01-01	04-01	04-01
5	:	04-01	04-01	04-01	04-01	04-01	04-01	04-01	04-01	04-01	04-01
6	:	04-01	04-01	04-01	04-01						

ةيضارتفالا راطتالال ةمئاق نيوكت



يضارتفالا تقؤملا نزملا عيزوت ماظن

كئلع بجي .تالاحال مظعمل ةبسانم جورخال راطتالال ةمئاق ل ةيضارتفالا تادادعلا نوكت هذه قباطت مل اذو جورخال راطتالال مئاقول لماش مهف كئدل نوكي امدنع طقف اهرئيغت كب صاخلا ةمدخلال ةدوج ل ح عم تادادعلا

عجم ل 1 راطتالال مئاق ةعومجم نييعت متي و راطتالال مئاق نم نييعت عومجم نيوكت متي ةحاسم يلامج | نم راطتالال ةمئاق لكل ةئاملاب 25 صيصخت متي .يضارتفالا لكشب ذفانملا تقؤملا نزملا ةحاسم نم ةئاملاب 50 ةبسنب راطتالال ةمئاق لك زج متي .تقؤملا نزملا لك عومجم لثمي .تقؤملا نزملا ةحاسم يلامج | نم ةئاملاب 12.5 لثمت يتلاو ةصصخملا نم اعزج ةيقبتملا ةتقؤملا نزملا لكشتو ،زوححملا عمجتلا ةزوححملا ةتقؤملا نزملا يصقألا دحلاك ةئاملاب 400 نييعت يلع يضارتفالا نيوكتلا لمعي .كترتشملا عمجتلا مزحلا طاقس | لبق هذه راطتالال ةمئاق يرفوتت نأ نكمي يتلا ةركاذلل

<#root>

Distribution1#

show mls qos

queue-set 1

Queueset: 1

Queue	1	2	3	4

buffers	25	25	25	25
threshold1:	100	200	100	100
threshold2:	100	200	100	100
reserved	50	50	50	50
maximum	400	400	400	400

Distribution1#

show mls qos

queue-set 2

Queueset: 2

Queue	1	2	3	4

buffers	25	25	25	25
threshold1:	100	200	100	100
threshold2:	100	200	100	100
reserved	50	50	50	50
maximum	400	400	400	400

Distribution1#

show mls qos int

gigabitEthernet 1/0/20

buffers

GigabitEthernet1/0/20

The port is mapped to qset : 1

The allocations between the queues are : 25 25 25 25

يضا رت ف الال لودج م الال ني وكت:

SRR ل لكش لال و كرتش م الال عضولال نم لك ني وكت متي . ةي ولوالال راطت الال ةمئاق لي طعت مت ةي فاصلال ةجيتننل الال نإف ، يلال لال و . كرتش م الال عضولال ةمي ق لكش لال يذ عضولال نازوا زواجت 4 و 3 و 2 راطت الال مئاق ةناي ص متت شي ح ، لكش لال يذ عضولال ي ف 1 راطت الال ةمئاق ةمدخ يه غلبت ةق لطم ةمي ق ب 1 راطت الال ةمئاق ةناي ص متي هنأ ينع ي اذهو . كرتش م الال عضولال ي ف 3 و 2 راطت الال مئاق ةناي ص متت . ي ددرت الال قاطنل الال نم ، ةمئاق ي ف ةبرأ و ، ةمئاق ي ف (1/25)

ةنايص نكمي، يددرتل قاطنل رفوت ةلاح يف. يددرتل قاطنل نم ةئاملاب 25 ةبسنب 4 و
يددرتل قاطنل نم ةئاملاب 25 نم رثكأب 4 و 3 و 2 راطتال مئاق

<#root>

Distribution1#

```
show mls qos int gigabitEthernet 1/0/20 queueing
```

GigabitEthernet1/0/20

Egress

Priority Queue

: disabled

Shaped

queue weights (absolute) : 25 0 0 0

Shared

queue weights : 25 25 25 25

The port bandwidth

limit

: 100 (Operational Bandwidth:100.0)

The port is mapped to qset : 1

ةلودجل او طاقسإل او راطتال مئاق

تانويوكتل نم ةني عيه هذهو

- راطتال مئاق ةطيخ نيوكت

<#root>

Rack1SW1(config)#

```
mls qos srr-queue output cos-map queue 1 threshold 3 5
```

Rack1SW1(config)#

```
mls qos srr-queue output cos-map queue 1 threshold 1 2 4
```

Rack1SW1(config)#

```
mls qos srr-queue output cos-map queue 2 threshold 2 3
```

Rack1SW1(config)#

```
mls qos srr-queue output cos-map queue 2 threshold 3 6 7
```

Rack1SW1(config)#

```
mls qos srr-queue output cos-map queue 3 threshold 3 0
```

Rack1SW1(config)#


```
mls qos queue-set output 2 buffers 16 6 17 61
```

```
<#root>
```

```
Rack1SW3(config)#
```

```
mls qos queue-set output 1 threshold 2 70 80 100 100
```

```
Rack1SW3(config)#
```

```
mls qos queue-set output 1 threshold 4 40 100 100 100
```

```
Rack1SW3(config)#
```

```
mls qos queue-set output 2 threshold 1 149 149 100 149
```

```
Rack1SW3(config)#
```

```
mls qos queue-set output 2 threshold 2 118 118 100 235
```

```
Rack1SW3(config)#
```

```
mls qos queue-set output 2 threshold 3 41 68 100 272
```

```
Rack1SW3(config)#
```

```
mls qos queue-set output 2 threshold 4 42 72 100 242
```

```
<#root>
```

```
Rack1SW3(config)#
```

```
interface fastethernet 1/0/11
```

```
Rack1SW3(config-if)#
```

```
queue-set 2
```

2. راطت نالاً ةمئاق ةومجم عم 1/0/11 ةهاولا قي ب ط ت م تي

```
<#root>
```

```
Rack1SW3(config-if)#
```

```
do show mls qos interface fastethernet 1/0/10 buffers
```

```
FastEthernet1/0/10
```

```
The port is mapped to qset : 1
```

```
The allocations between the queues are : 10 10 26 54
```

```
Rack1SW3(config-if)#
```

```
do show mls qos interface fastethernet 1/0/11 buffers
```

```
FastEthernet1/0/11
```

```
The port is mapped to qset : 2
```

```
The allocations between the queues are : 16 6 17 61
```

- لودجمل نيوكت:

```
<#root>
Rack1SW3(config-if)#
srr-queue bandwidth share 1 75 25 5
Rack1SW3(config-if)#
srr-queue bandwidth shape 3 0 0 0
```

عضفخنملا لهما راطتنا مئاوق Cisco Catalyst 3750 نم جورخلا راطتنا مئاوق معدت ال ةيولوالا تاذ راطتنا مئاوق نيوكت دنع . ةيولوالا تاذ راطتنا مئاوق معددي وهو (LLQ). ةمزح لىل ع يوتحت ام دنع امئاد 1 راطتنا مئاوق ةنايص متت

```
<#root>
Rack1SW3(config-if)#
srr-queue bandwidth share 1 75 25 5
Rack1SW3(config-if)#
srr-queue bandwidth shape 3 0 0 0
Rack1SW3(config-if)#
priority-queue out
```

مئاوق دوجو ببسب راطتنا مئاوق مچحو SRR نزو بسن رثأتت ،رمألا اذه نيوكت دنع قاطنلا لكش يف 1 نزولا له اجات متي هنأ ينعني اذهو SRR يف كراشت ةدحاو لقا راطتنا يف مدختسم ريغ) srr-queue bandwidth share رمألا وأ ةمدخل راطتنا مئاوق ل يدرتلا (ةبسنل باسح).

ةنعم راطتنا مئاوق لىل ع طاقسإل ايلممع ةدهاشمل رمألا وه اذه

1: ةوطخلا

```
<#root>
1/ #
show platform pm if-numbers
```

ةهجاولة قباطملا ذفنملا تامولعم صحفو show platform pm if-number رمألا مدختسأ fas 0/3 نوكني نأ نكمي ،لاثملا لىبس لىل ع (3750 لىل ع ةرداصللا ةهجاوللا يه هذه) مدختسمللا

دع ب ASIC مقرر طعاً كلذ دع ب ،رفص ىلوالا ةميقلال نكت مل نإ ،رسيأ ةميقل 4 قبأ 0/4. ذفنملا مقرر
ذفنملا مقرر

<#root>

```
interface gid gpn lpn port slot unit slun port-type lpn-idb gpn-idb
```

```
-----  
-----  
Gi0/1      1    1    25    0/1  1    1    1    local    Yes    Yes  
Gi0/2      2    2    26    0/0  1    2    2    local    Yes    Yes  
Fa0/1      3    3    1     0/2  1    1    3    local    Yes    Yes  
Fa0/2      4    4    2     0/3  1    2    4    local    Yes    Yes
```

Fa0/3

```
5    5    3
```

0/4

```
1    3    5    local    Yes    Yes  
Fa0/4      6    6    4     0/5  1    4    6    local    Yes    Yes  
Fa0/5      7    7    5     0/6  1    5    7    local    Yes    Yes  
Fa0/6      8    8    6     0/7  1    6    8    local    Yes    Yes
```

ةمئاق طاقسإ تايلمع ىرت نأ كنكمي نآلا. 0/4 يه 0/3 ةهجاووالا قباطت يتلا ذفنملا ةميقل
show platform port-asic stats drop port 4 رمألا مادختساب 0/3 ةهجاووالا راطتنالا

<#root>

2/ #

```
show platform port-asic stats drop port 4
```

Port-asic Port Drop Statistics - Summary

```
=====
```

```
RxQueue 0 Drop Stats: 0
```

```
RxQueue 1 Drop Stats: 0
```

```
RxQueue 2 Drop Stats: 0
```

```
RxQueue 3 Drop Stats: 0
```

...

Port 4 TxQueue Drop Statistics

Queue 0

```
Weight 0 Frames 0
```

```
Weight 1 Frames 0
```

```
Weight 2 Frames 0
```

Queue 1

```
Weight 0 Frames 0
```

```
Weight 1 Frames 2755160 <--- Here is an example of drops
```

```
Weight 2 Frames 0
```

Queue 2

```
Weight 0 Frames 0
```

```
Weight 1 Frames 0
```

```
Weight 2 Frames 0
```

Queue 3

Weight 0 Frames 0
Weight 1 Frames 0
Weight 2 Frames 8

2: ةوطخال

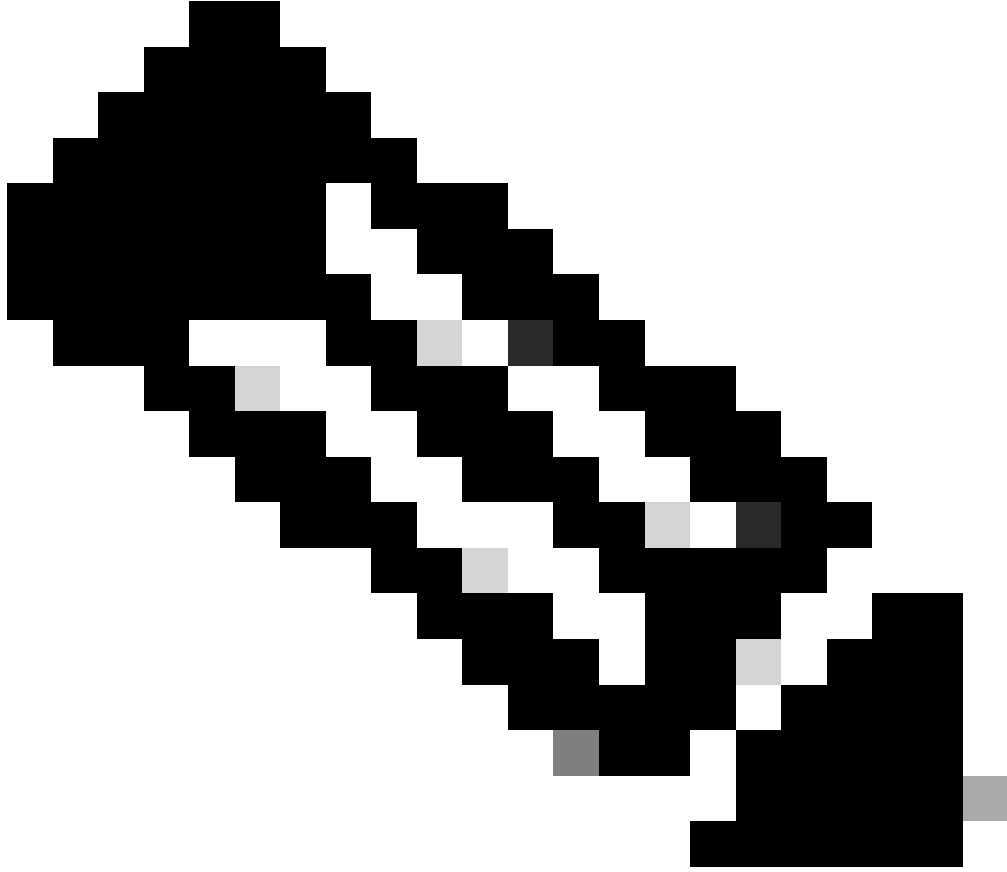
- يددرتل قاطنل دح نيوكت:

srr-queue ةهءاول نيوكت رمأ نيوكتب مق ،ام ذفنم ىلع تاجرم لل ىصقألا دحل دي دحتل الماخ نوكي ذفنم ل نإف ،ةئامل ي ف 80 ىلإ رمألا اذه نيوكتب تمق اذإ . bandwidth limit . ةعرس نم ةئامل اب 80 ىلإ طخال لدعم ضفخن ي . تقول نم ةئامل ي ف 20 ةبسنب اهرادقم تاداي زب طخال لدعم طبضب موق ي زاهل نأل ةق ي قد ريغ ميقل اذه . لاصلال . تباجي ج 10 ةعرسب تنرثي ةهءاو ىلع رمألا اذه رفوتي ال . ةتس .

<#root>

srr-queue bandwidth limit weight1

ادودحم ذفنم ل نوكي نأ بجي يتل ذفنم ل ةعرسل ةي وئمل ةبسنل 1 نزل شم ي شيح 90 و 10 ني ب قاطنل حوارتي . اهل .



مظعملة بسانم جورخلا راطتنا ةمئاقل ةيضارتفالا تاداعإلا نوكت: ةطخالما راطتنا مئاوقل لماش مهف كيدل نوكي ام دنع طقف اهريغت كي لع بجي. تالاحلا ةمدخلا ةدوج لحب يف تال تاداعإلا هذو تناك اذو جورخلا (QoS).

ةلص تاذا تامولعم

- [ةمدخلا ةدوج نيوكت](#)
- [معدلا قئاثو - Cisco Catalyst 3750 Series Switches تالو حملا](#)
- [يكلس اللاجت نملا معد](#)
- [Cisco نم تاليزنت لاو ينفلا معدلا](#)

ةمچرتل هذه ل و ح

ةلأل تاي نقتل ن م ة و مچ م ادخت ساب دن تسمل اذ ه Cisco ت مچرت
ملاعلاء ن أ عي مچ ي ف ن ي م دخت سمل ل م عد ي و تح م مي دقت ل ة ي رش ب ل و
امك ة ق ي قد ن و ك ت ن ل ة ي ل أ ة مچرت ل ض ف أ ن أ ة ظ حال م ي ج ر ي . ة ص ا خ ل م ه ت غ ل ب
Cisco ي ل خ ت . ف ر ت ح م مچرت م ا ه م د ق ي ي ت ل ا ة ي ف ا ر ت ح ا ل ا ة مچرت ل ا ع م ل ا ح ل ا و ه
ي ل ا م ا د ع و ج ر ل ا ب ي ص و ت و ت ا مچرت ل ا ه ذ ه ة ق د ن ع ا ه ت ي ل و ئ س م Cisco
Systems (رف و ت م ط بار ل ا) ي ل ص أ ل ا ي ز ي ل ج ن ا ل ا دن تسمل ا