

WAP361 Wireless-AC N Dual Radio Wall Plate مع PoE لوصول ة طقن ىل ع فرعت



ةمدقملا

زاهج PoE مع WAP361 Wireless-AC/N Dual Radio Wall Plate لوصول ة طقن مدختست تاهجاو لمعت .مدختسملا ةعسو ةيظغتلا نيسحتل تقاوتم تاقاطنلا جودزم ىكلسال ىل ع (PoE) تنرثي ةكبش ربع ةقاطلاب ديوزتلا ةينقت عم تباجي ج تنرثي ةكبش كلسال او تالباكللا فيلاكت ليلقتو ةنرملا بيكرتلا ةيلمع ليهست

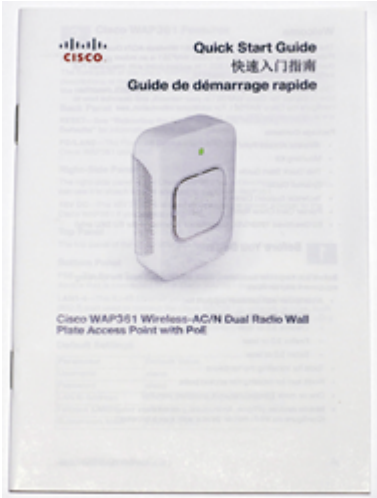
معدي ،نيرخاللا نيمدختسملاو نيرئازلا ىل ةياغلل نمآلا فيضلا لوصول ري فوتل قووقلا نيوكت ىل ع ةردقلاو ةددعتم ةقداصم تاراخي ب ةدوزم ةليدب ةباوب WAP361 عمجم لخاد ةسالسب لاوجتلل WAP نم ةعومجم نيوكتب مق .يذرتلا قاطنلاو راودال او دحاو IP ناوع لالخنم اهتراداو

جتنملا تازيم

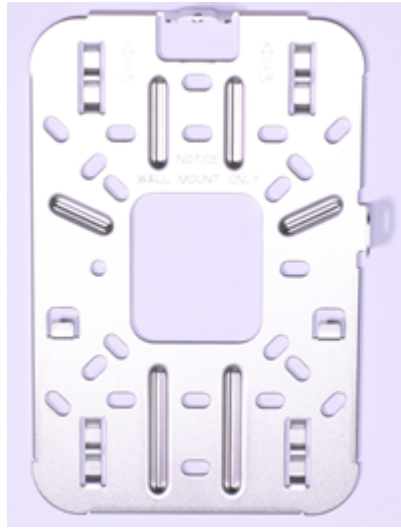
- يلعب Ethernet 1.2 دوراً أساسياً في توصيل أجهزة الشبكة مع بعضها البعض، مما يسهل على المستخدمين الوصول إلى الموارد المشتركة.
- يلعب Ethernet دوراً أساسياً في توصيل أجهزة الشبكة مع بعضها البعض، مما يسهل على المستخدمين الوصول إلى الموارد المشتركة.
- يلعب Ethernet دوراً أساسياً في توصيل أجهزة الشبكة مع بعضها البعض، مما يسهل على المستخدمين الوصول إلى الموارد المشتركة.
- يلعب Ethernet دوراً أساسياً في توصيل أجهزة الشبكة مع بعضها البعض، مما يسهل على المستخدمين الوصول إلى الموارد المشتركة.
- يلعب Ethernet دوراً أساسياً في توصيل أجهزة الشبكة مع بعضها البعض، مما يسهل على المستخدمين الوصول إلى الموارد المشتركة.
- يلعب Ethernet دوراً أساسياً في توصيل أجهزة الشبكة مع بعضها البعض، مما يسهل على المستخدمين الوصول إلى الموارد المشتركة.
- يلعب Ethernet دوراً أساسياً في توصيل أجهزة الشبكة مع بعضها البعض، مما يسهل على المستخدمين الوصول إلى الموارد المشتركة.
- يلعب Ethernet دوراً أساسياً في توصيل أجهزة الشبكة مع بعضها البعض، مما يسهل على المستخدمين الوصول إلى الموارد المشتركة.
- يلعب Ethernet دوراً أساسياً في توصيل أجهزة الشبكة مع بعضها البعض، مما يسهل على المستخدمين الوصول إلى الموارد المشتركة.
- يلعب Ethernet دوراً أساسياً في توصيل أجهزة الشبكة مع بعضها البعض، مما يسهل على المستخدمين الوصول إلى الموارد المشتركة.

مكونات الشبكة





ج)



د)



هـ)

- أ) نقطة الوصول WAP361 Wireless-AC/N Dual Radio Wall Plate مع PoE
 ب) كابل إيثرنت
 ج) دليل البداية السريعة
 د) قوس التركيب على الحائط
 هـ) مجموعة أدوات التركيب على الحائط

تابل طتملل ىندأل دحلأ

- عقاط لوجم وأ (PoE) تنرثي إةكبش ربع عقاطلاب ديوزتلا ةينقت معدب دوزم هجوم وأ لوجم (AC) ددرتملا رايتملل
- بيولا ىلإ دنتسملا نيوكتملل Java ةطساوب هنيكتمت مت بيو ضرعتسم

ةيضا رتفالآ تاداعإلا

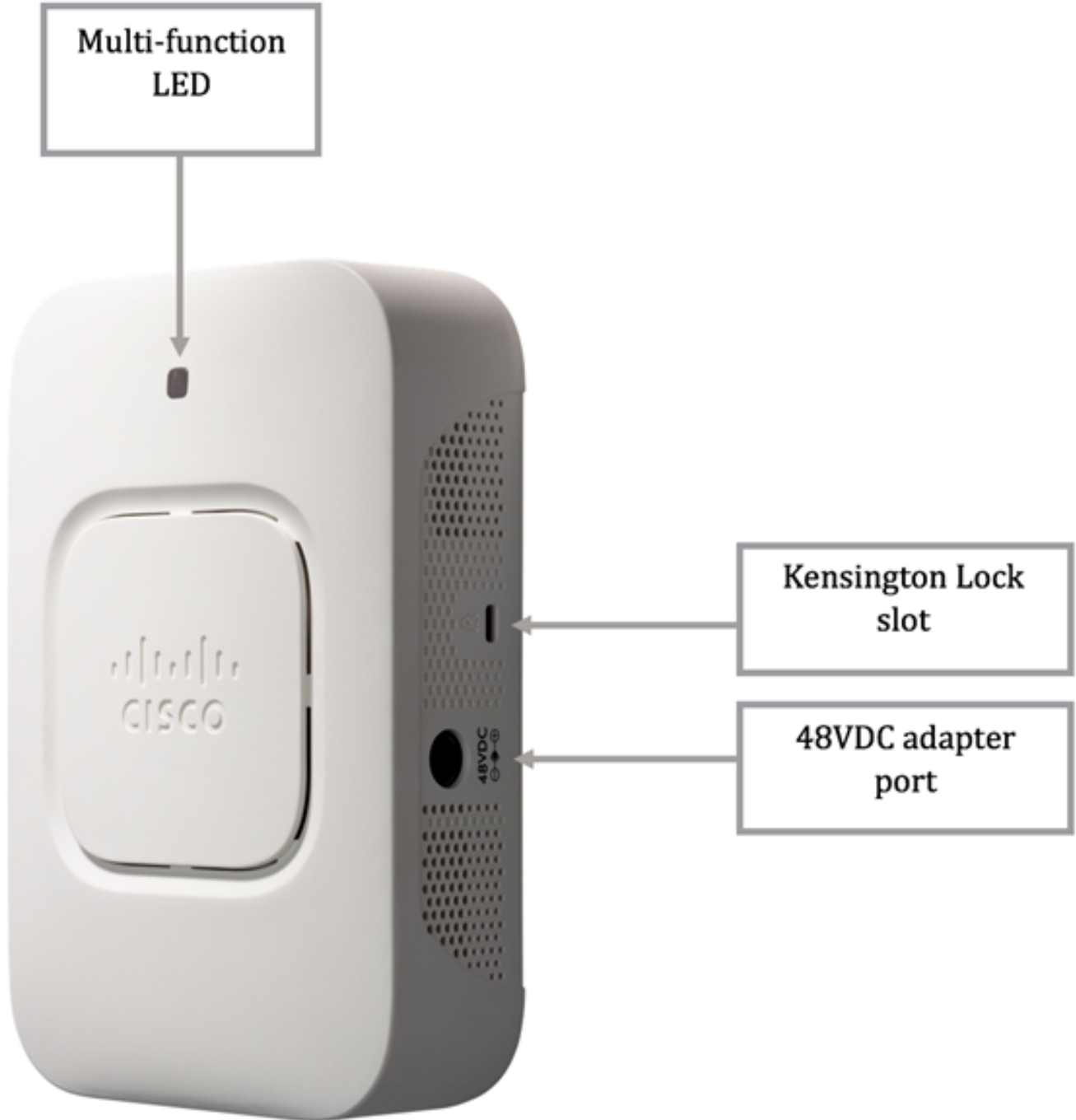
القيمة الافتراضية	بارامتر
cisco	Username
cisco	كلمة المرور
192.168.1.1	عنوان IP لشبكة LAN
192.168.1.245	LAN IP إحتياطي
255.255.255.0	قناع الشبكة الفرعية

ةينفلا لىصافتلا

جت نمل لىطىطختلا مسرلا

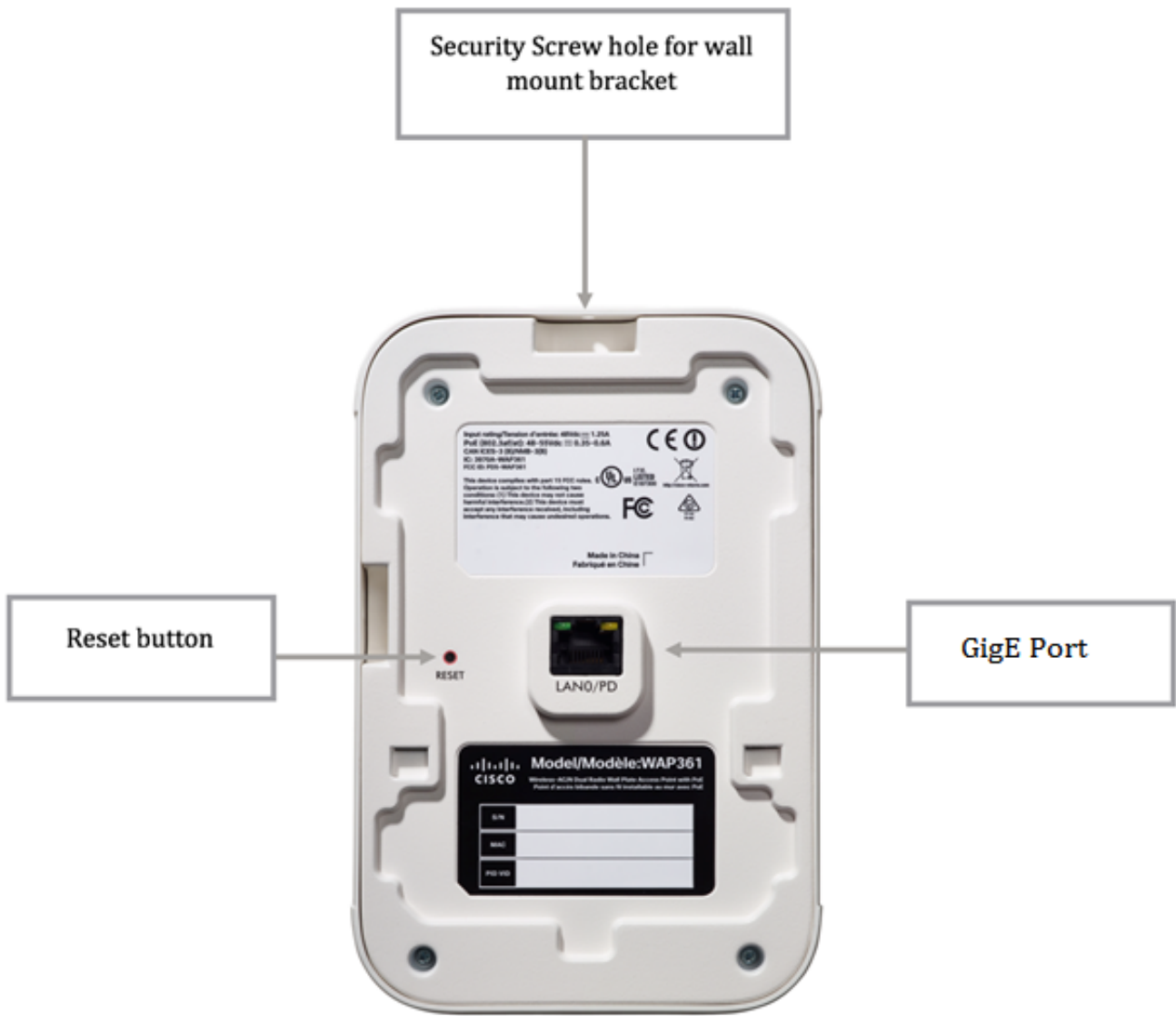
ىنمىلاو ةيمامألا ةحوللا رظنم

ةينبناجلا ةحوللا لىلعو فئاظولا ةدعتم حىباصملاو Cisco راعش ةيمامألا ةحوللا رهظت 48VDC ةيها م ذفنم و Kensington لفق ةحتف دجوت ، ىنمىلا



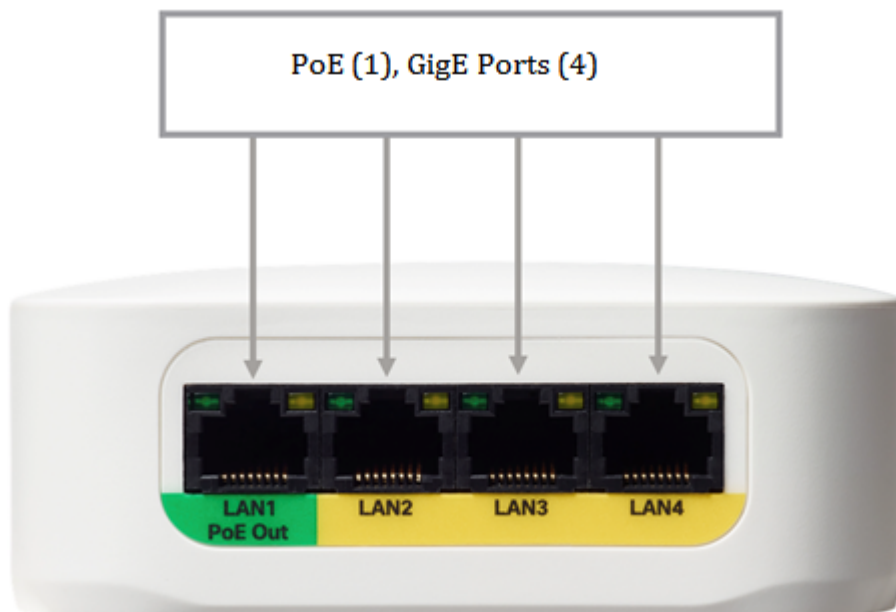
ةىفلخلا ةحوللا ضرع

لثم زايجلا لوح تامولعملال ضرع رهظى يذلا قصلملا ةيؤرنكمى ، ةىفلخلا ةحوللا لىف
MAC ناو نعو لىسلسلا مقررلاو ةقاطلا تافصاومو زايجلا فصو عم قىقذلا زارطلا مقرر
Gigabit Ethernet (GE) ذفانم نم دحاوو طبضلا ةداعإ رز دجوى . ةىويحلا تامولعملال نم اهرىغو
فلخلا لىف ةسمخلا



ىلفسلا ءحوللا ضرع

ءكبش ربع ءقائلاب ءيوزتلا ءفئم و ءءبءال تنرثيإل ءفئم ءفلفسلا ءحوللا رهظت ءسءمءل تنرثيإ تبءءء ءفئم نم ءفئم ءءبءء (PoE) تنرثيإ.



فئاطولا ددعتم LED رشؤم



اهي نوئي يتلا ةلاحلا بسح زاهجلا ةلاح ىلا اذه LED رشؤم ريشي.

سلوك LED	اسم مؤشّر LED	دالة
إيقاف		
خرج WAP361 من الطاقة		
أزرق		
صلب - تم توصيل عميل لاسلكي واحد على الأقل ب WAP.		
Blinking - ترقية البرامج الثابتة قيد التنفيذ		
أخضر	القدرة	مؤشّر LED للنظام متعدد الوظائف
صلب - لا توجد أجهزة عميلة لاسلكية متصلة		
وامض - WAP361 إقلاع		
أحمر		
صلب - يفشل WAP361 في التمهيد مع كل من صور البرامج الثابتة		

موجود على يسار المنفذ. يذهب الضوء بثبات عندما يكتشف إرتباط بين المنفذ المطابق وجهاز آخر. يبرق الضوء عندما الميناء يكون يمر حركة مرور.	مؤشر LED للارتباط/التصرف	مؤشر LED للارتباط/التصرف
(amber) الموجودة على يمين المنفذ. ويصبح الضوء ثابتا عند توفير الطاقة إلى جهاز مرتبط بالمنفذ المطابق.	مؤشر LED للإدخال والإخراج	مؤشر LED للإدخال والإخراج

ملاحظة: لمعرفة المزيد حول مواصفات المنتج والمكونات المادية لنقطة الوصول WAP361 Wireless-AC/N Dual Radio Wall Plate مع PoE، انقر [هنا](#).

المحتويات ذات الصلة:

- [خيارات التركيب داخل WAP361](#)
- [نقطة الوصول Wall Mount WAP361 Wireless-ACN Dual Radio Wall Plate مع PoE](#)
- [تكوين شاشة LED على WAP150 و WAP361](#)
- [تكوين إعدادات الراديو الأساسية على WAP150 و WAP361](#)
- [تكوين إعدادات الراديو المتقدمة على WAP361](#)
- [تمكين توجيه النطاق الترددي على نقطة وصول لاسلكية](#)
- [تكوين إعدادات SNMP العامة على WAP150 و WAP361](#)

ةمچرتل هذه ل و ح

ةلأل تاي نقتل ن م ة و مچ م ادخت ساب دن تسم ل ا اذ ه Cisco ت مچرت
م ل ا ل ا ا ن ا ع مچ م ف ن م دخت س م ل م عد و ت م م م دقت ل ة م ش ب ل و
م ك ة ق ي ق د ن و ك ت ن ل ة ل ا ة مچرت ل ض ف ا ن ا ة ظ ح ا ل م م چ ر ي . ة ص ا خ ل م ه ت غ ل ب
Cisco ي ل خ ت . ف ر ت م م مچرت م ا ه م د ق ي ي ت ل ا ة ف ا ر ت ح ا ل ا ة مچرت ل ا م ل ا ح ل ا و ه
ل ا ا م ا د ا د ع و چ ر ل ا ب ي ص و ت و ت ا مچرت ل ا ه ذ ه ة ق د ن ع ا ه ت ي ل و ئ س م Cisco
Systems (ر ف و ت م ط ب ا ر ل ا) ي ل ص ا ل ا ي ز ي ل چ ن ا ل ا دن ت س م ل ا