

WAN ةكبش ب VPN RV340 هجوم ىل ع فرعتلا ةجودزم

ةمدقملا



VPN RV340 هجوم لوح "ةوبعلا ي ف اذام" جتنم تافصاوم ري فوت ىل ةلاقملا هذه فدهت [ةقرو ضرعل انه رقنا](#)، لىصافتلا نم ديزم ىل ع لوصحلل. ةجودزم WAN ةكبش ب [RV340X ةلس لسب ةصاخلا ةجودملا تانايبلا](#).

ءادألا يلاع و نرم و مادختسالا لهس زا هج ةجودزم WAN ةكبش ب VPN RV340 هجوم دعى بيولا ةيفصت لثم، ةيفاضالا نامألا تازيم لال خ نم. ةريغصلا تاكرشلا بسانى RV340 زارطلا رفوى، (IP) تنرتنالا لوكوتورب رصم يقاوو تاقببطلال ي ف مكحتلاو ةريغصلا بتاكملل ضيرعلال ي ددرتلا قاطنلا ربع ةيكلس لاصتا ةينامك اديجالا اضيا هذه ةديجالا نامألا تازيم رفوت. قئافلا نامألا ب مسنتت دع ب نع نيفظوملاو ةقوب ةكبشلا ىل ع هب حومسما طاشنلا طبض ةلوهس.

[انه رقنا](#)، ةجودزم WAN ةكبش ب VPN RV340 هجوم لوح ةلاقم ضرعل: ةظحالم

جتنملا تازيم

- قيبطتلا تاسايس نم ةعومجم لال خ نم ةكبشلا نيماأتل قيبطتلا ي ف مكحتلا
- لمعلاب ةطبترملا ريغ و ةراضلا بيولا عقاوم نم ةيامحلل بيولا ةيفصت URLs. ناو نع راي لم 27 نم رثك ةيفصت
- ةنعم بيو عقاوم ىل لوصولال ديقتل ىوتحمل ةيفصت
- لقتنلا ءانثا لماعلل TeleWorker ليمع
- نمألا لاصتالا نيكمت ىل ع عقوم ىل ع عقوم نم IPsec نامألا VPN ةكبش دعاست ةددعتملا بتاكملاو نيديعبلا نيفظوملل
- ريفشتو هترادج تبتا يذلا (SPI) ةلالا نع ربعملا مزحلا صحف ةيامح رادج: يوق نامأ ةزهألا
- ةجودزم WAN ةكبش ذفانم
- ليجلا مدموم لشف زواجتو ةداعتسالاو يطايتحالا خسنلا ءارجال ةجودزم USB ذفانم ةلديب ةيساسا لاصتا ةينامك ا و عبارلا ليجلا/ثلاثلا
- قاطن ىل ع تافلما لقن ةينامك ا حيتي امم، ءادألا قئاف تنرتنالا تبايج ذفانم نيمدختسملا نم ديعدل او عساو
- مادختسالا ةلهس بيولا ىل ع ةمئاق ةدعاسم ءادأو طيسب تيبثت
- ةكبش ةرادا معد
- ةعانصلا لاجم ي ف ءئار معد

ةمزحلا تايوتحم



ا)

ب)



ج)



د)



ه)



و)



ز)



ح)



ط)

أ) إعداد WAN شبكة VPN RV340 هجوم (أ)

ب) تهيئة لباك (ب)

ج) إعداد الواجهة ليد (ج)

د) إعداد التهيئة (د)

ه) إعداد الواجهة (ه)

و) إعداد الواجهة (و)

ز) إعداد الواجهة (ز)

ح) إعداد الواجهة (ح)

ط) إعداد الواجهة (ط)

تابلطتملل ىندأل دحلا

- لوجم وأ (PoE) تهيئة شبكة ربع إعداد ديوزت الة نقت معدب دوزم هجوم وأ لوجم (AC) ددرتم الة لة قاط
- بيولا الة دنتم الة نيوكتلل Java ةطساوب هنيكتم م ت بيو ضرعتسم

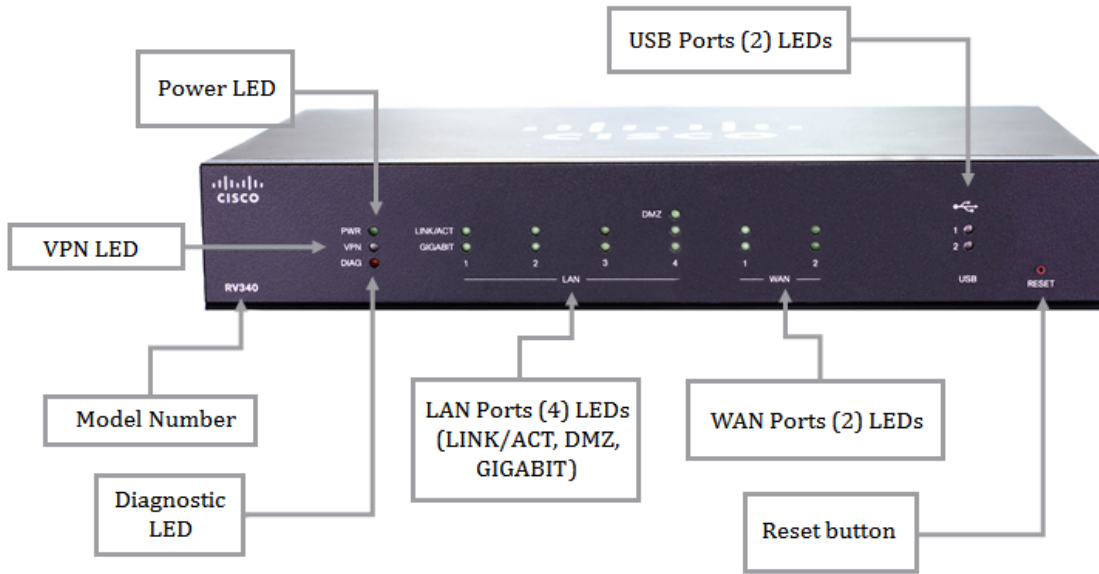
ةيضارتفال ادادعإلا

بارامتر	القيمة الافتراضية
Username	cisco
كلمة المرور	cisco
عنوان IP لشبكة LAN	192.168.1.1
LAN IP إحتياطي	192.168.1.1
فناع الشبكة الفرعية	255.255.255.0

جتنملا ضورع

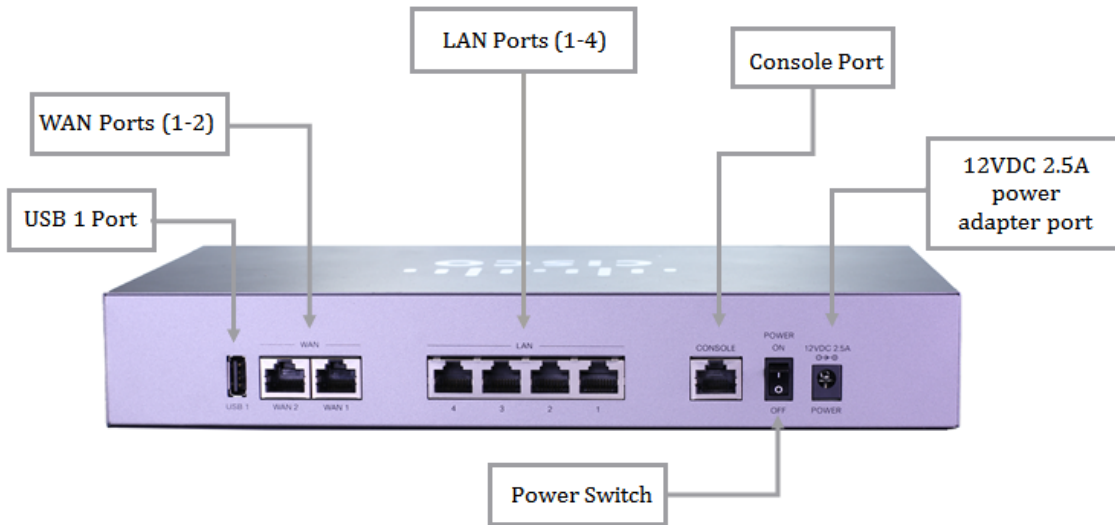
ةيمامال ةحولللا رظنم

ةكبشلاو ةقاطلل LED تارشؤم ةدعو طبض ةداع| رزو زارطلا مقر ةيمامألا ةحوللا رهظت ةعساو ةكبشلاو (LAN) ةيحلحمل تاكبشلاو تاصيخشلاو (VPN) ةيرهاظلا ةصاخلا USB ذفنومو (WAN) قاطنلا



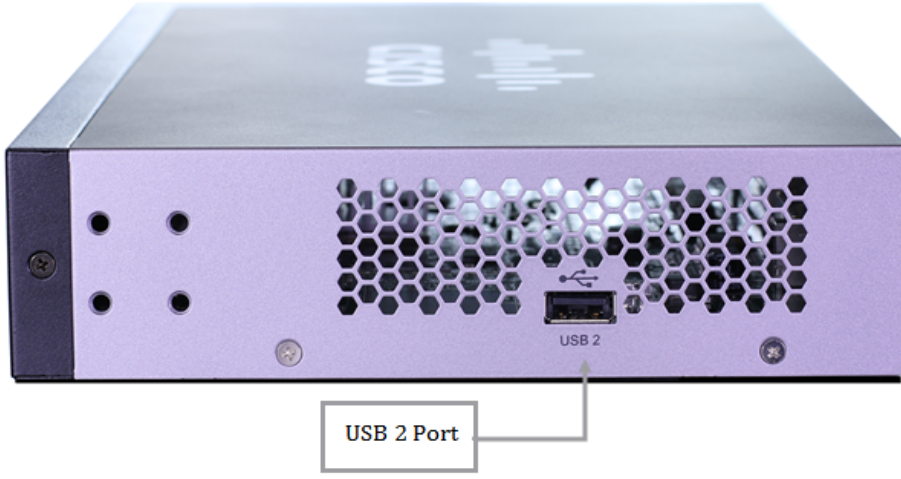
ةيفلخلا ةحوللا ضرع

ةدحو ذفنومو 4 لى| 1 LAN ذفانومو 2 و 1 WAN ذفانومو 1 USB ذفنوم ةيفلخلا ةحوللا رهظت ةقاطلا ئيهاهم ذفنومو قاطنلا و ليغشلا حاتفومو مكحتلا 12VDC 2.5A.



نم يال بنجال نم ةحوللا ضرع

ي. اثلا USB ذفنوم ي نم يال ةي بنجال ةحوللا ضرعت



ةينفلا ليصافتلا

ةلاجلل LED حېباصم

اهي نوكي يتلا ةلاجل بسح زاهجلا ةلاجل اذله LED رشؤم ريشي

سلوك LED	اسم مؤشر LED	دالة
أخضر قيد الإيقاف - لم يتم اكتشاف أي ارتباط حجب - تم الكشف عن الارتباط، بيانات Rx/TX	مؤشر الدوي العلوي LAN1-4	الارتباط/التصرف والسرعة
أخضر قيد الإيقاف - يتم اكتشاف ارتباط بطول 10 أمتار/100 متر أو لا يوجد ارتباط صلب - تم الكشف عن ارتباط بطول 1000 متر	مؤشر الدوي السفلي LAN1-4	جيجابت
أخضر قيد الإيقاف - تم إيقاف تشغيل الجهاز. صلب - تشغيل وتحميل. تومض - إقلاع	بي دبليو آر	القدرة
أخضر قيد الإيقاف - تم إيقاف تشغيل الجهاز أو تم تعطيل DMZ. صلب - تم تمكين DMZ.	DMZ	DMZ
أخضر قيد الإيقاف - لم يتم تحديد أي طاقة أو نفق VPN أو تم تعطيل جميع أنفاق VPN. صلب - تم تشغيل نفق VPN واحد على الأقل. الوميض - بيانات Rx/TX كهرمان صلب - لا توجد شبكة VPN ممكنة قيد التشغيل.	مؤشر LED لشبكة VPN	VPN
أحمر قيد الإيقاف - لا توجد طاقة أو على وشيك التمهيد. تومض بطيء - يتم ترقية البرامج الثابتة. ميزة الوميض السريع - فشلت	دياغ	تشخيص

عملية ترقية البرنامج الثابت. صلب - فشل النظام في التمهيد مع صور البرامج الثابتة النشطة وغير النشطة أو في وضع الإنقاذ.		
أخضر قيد الإيقاف - لم يتم اكتشاف طاقة أو USB أو USB متصل ولكن لم يتم التعرف عليه. صلب - USB متصل ب ISP و USB متعرف عليه. الوميض - بيانات Rx/TX	USB 1 و USB 2	USB

إنه رقنا، RV340 ل جت نمل ا تاف صاوم لوح دي زملا ة فر عمل :ة ظ حال م

ة لصل لا يذ يوت حمل ا

- [RV345P هجوم يلع \(PoE\) ت نرث ي ا ةكبش ربع ة قاطلاب ديوزتلا تادادعا نيوك ت](#)
- [RV34x ة لسل سل لا نم هجوم يلع قي بطتلا ي ف مكحتلا نيوك ت](#)
- [RV34x ة لسل سل هجوم يلع يوت حمل ا ة يفصت لماع نيوك ت](#)
- [RV34x ة لسل سل هجوم يلع ت نرث نالا لوكوت ورب ردصم ي ق او نيوك ت](#)
- [RV34x ة لسل سل لا نم هجوم يلع ماظنلا ل جس تادادعا نيوك ت](#)
- [RV34x ة لسل سل لا نم هجوم يلع لوادجلا ةرادا](#)

عرض فيديو متعلق بهذه المقالة...

[انقر هنا لعرض المحادثات التقنية الأخرى من Cisco](#)

ةمچرتل هذه لوج

ةللأل تاي نقتل نم ةومچم مادختساب دن تسمل اذه Cisco تچرت
ملاعلاء انءمچ يف نيمدختسمل معدى وتحم مي دقتل ةيرشبلاو
امك ةقيد نوك تنل ةللأل ةمچرت لصف أن ةظحال مچرئ. ةصاغل مهتغب
Cisco يلخت. فرتحم مچرت مامدقي يتل ةيفارتحال ةمچرتل عم لالحل وه
ىل إامئاد ةوچرلاب يصوت وتامچرتل هذه ةقد نع اهتيلوئسم Cisco
Systems (رفوتم طبارلا) يلصلأل يزىلچنل دن تسمل