

Firepower J عبرملا ي ف FDM ةرادا ةمدخ نيوكت 2100

تايوت حمل

[ةمدقملا](#)

[ةيساسألا تابلطتملا](#)

[تابلطتملا](#)

[ةمدختسملا تانوكملا](#)

[ةيساسأ تامولعم](#)

[نيوكتلا](#)

[ةكبش ل ل يطخ ت لا مسرلا](#)

[تان نيوكتلا](#)

[ةحصلا نم ققحتلا](#)

[ةلص تاذ تامولعم](#)

ةمدقملا

Firepower J عبرملا ي ف FirePOWER (FDM) زاهج ةرادا ةمدخ نيوكت ةيفي ك دننتمسلا اذه حضوي FTD تيبثت عم 2100 Series.

ةيساسألا تابلطتملا

تابلطتملا

ةيلالتا عيضاوملاب ةفرعم كي دل نوكت ناب Cisco ي صوت:

- Cisco Firepower 2100 و FTD جمارب تيبثت.
- ءاطخألا فاشكتساو (FirePOWER ديهت دض عافدلا) Cisco FTD ل ةيساسألا نيوكتلا. اهحالصاو.

ةمدختسملا تانوكملا

ةيلالتا ةيداملا تانوكملا وجماربال تارادصا ل دننتمسلا اذه ي ف ةدراولا تامولعملا دننست:

- Firepower 2100 Series.
- Cisco FTD، رادصا ل 6.2.3

ةصاخ ةيلمعم ةئيب ي ف ةدوجوملا ةزهجالا نم دننتمسلا اذه ي ف ةدراولا تامولعملا ءاشنإ مت تناك اذا. (يضا رتفا) حوسمم نيوكتب دننتمسلا اذه ي ف ةمدختسملا ةزهجالا عيمج تادب رما يال لمتمحمل ريثاتلل كمهف نم دكأتف، ليغشتلا دي قكتكبش.

ةيساسأ تامولعم

ةرادا نيكمتل ةبولطملا تاوطخلا ربع كهيجوت ي ف دننتمسلا اذهل ةيساسألا لثمتت

Firepower 2100 ةلسلسل ع برملا يف FDM ةرادا ةرادا

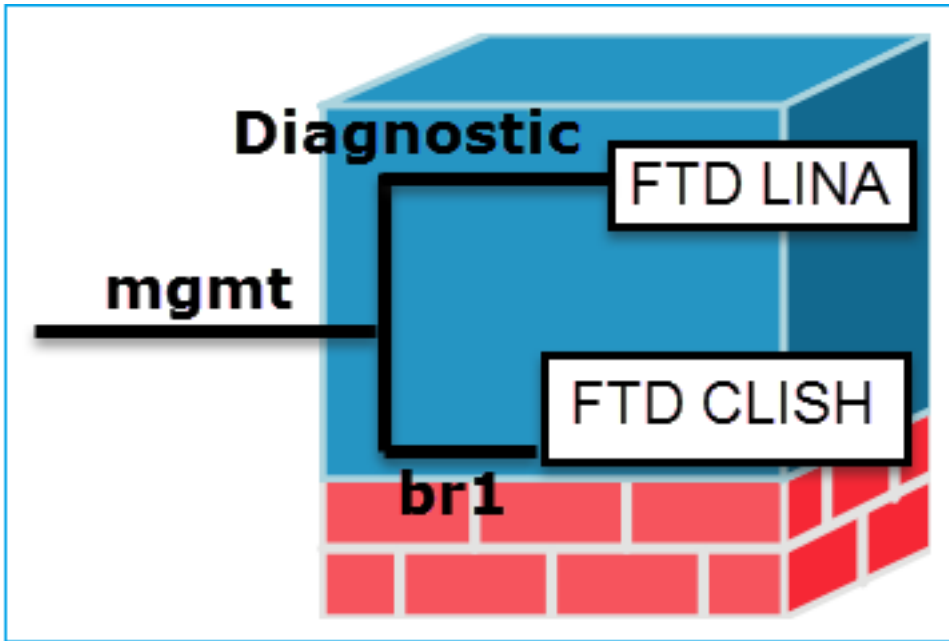
FirePOWER جمانرب ىلع تبثملا (FTD) Firepower Threst Defense جمانرب ةرادال نارايخ كيدل 2100:

- ع برملا يف FDM ةرادا ةرادا
- ل cisco FMC (Firepower Management Center).

2100 FirePOWER يف تبثم FTD ةرادال FMC و FDM نم لك مادختسا كنكمي ال **ةظحالم** FMC مادختسا كنكمي ال ، FirePOWER 2100 FTD ةرادا On-Box FDM ةرادا نيكمت درجمب نم . FMC مادختسا ةرادال نيوكت ةداعاو ةيولحملا ةرادال ليطعتب مقت مل ام ، FTD ةرادال FTD ىلع ع برملا يف FDM ةرادا ةمدخ ليطعتل FMC ىلى FTD ليحستب مق ، ىرخا ةيخان

FMC ىلى FDM FirePOWER نيوكت ليحرتل رايخ يا ايلاح Cisco كلتمت ال **ريذحت** ل اهن نيوكتب تمق يتلا ةرادال عون رايخا دنع رابتعالا يف اذه عض ، سكلعلاو Firepower 2100 يف تبثملا

زهجالا ىلع management0) br1 ، ةيقتنم تاهجاو 2 ىلى ةرادالا ةهجاو ميسقت متي صيخشتلالو (FPR2100/4100/9300):



BR1/Management0 - ةرادالا

- ل IP نييعتل ةهجاولا هذه مادختسا متي لاصتال همادختسا متي يذلا FTD/FMC.
- FMC/FTD نيبريغصلا قفنلا يهني
- ىلى ةدنتسملال syslog ردصمك مدختسي دعاق
- FTD ع برم ىلى HTTPS و SSH لوصو رفوي
- FTD/FMC لاصتال مدختسي هنال ارطن ، معن
- (هولع SFTUNNEL يهتني) يمازل

صيخشتلال - ةرادالا

- ثملا لليبس ىلع) دعب نع لوصولا رفوي (ASA كرحم ىلى SNMP)
- سمل ىلع syslog تاحولل ردصمك مدختسي سرلا نم كلذ ىلى ام و SNMP و AAA و LINA
- سا يه ةيصوتلاو . همادختساب ىصوي الو ، ال اندا ةظحالملا عجار) كلذ نم ال دب تانايب ةهجاو

كنكمي هنا يف صيخشتلال ةهجاول فاقيلال ديقي IP ناو نع كرت ةدئاف لثمتت **ةظحالم** نيوكتب تمق اذا . ىرخا تانايب ةهجاو يا لثم اهسفن ةكبشلا ىلع ةرادالا ةهجاو عضو

لثم ةكبشلا س فن ىلع اهب صاخلا IP ناو نع نوكي نأ بجيف ،ةيصيخشثلا ةهجالا ةكبشلا ىلع نوكت نأ نكمي ال ةيداع ةهجاو هباسح متي و ،ةرادالاب صاخلا IP ناو نع ىلا لوصولاب لطلتت ةرادالاب ةهجاو نال ارظن .ىرخا تانايب تاهجاو يا لثم اهسفن اهسفن ةكبشلا ىلع ةرادالاب ةهجاو عضو نإف ،تاثيحتلا ىلع لوصولاب تترت نإلا ىلع طقف لوح م ادختساب FTD رشن كنكمي هنا ينعي ةيلخادلا FTD ةهجاو صاخلا ةرادالاب ةهجاو ةيضارتفا ةباوبك ةيلخادلا ةهجاو الهجوتو (LAN) ةيلحملاب ةكبشلا (هجوملا عضولا في FTD رشن متي ام دنع طقف اذق بطني).

ليغشثب FirePOWER لكيه موقبي . FirePOWER 2100 زاغ في FTD جمانرب تيبتت نكمي في مكحتلل (Firepower eXsible ليغشثلا ماطن) FXOS ىعدي ذل هب صاخلا ليغشثلا ماطن مداخ/ةيطمن ةدحو ىلع FTD يقطنملا زاغلا تيبتت متي امنيب ،ةيساسالا زاغلا تايلمع يلصن.

FCM ىمست يتلا FXOS ل (GUI) ةيموسرلا مدختسملاب ةهجاو مادختسا كنكمي :**ةظالم** (رم اوألا رطس ةهجاو) FXOS ل (CLI) رماوأل رطس ةهجاو وأ (Firepower Chassis Manager) ةصاخلا (FCM) رماوأل رطس ةهجاو رفوتت ال كلذ عم و ،FirePOWER لكيه فئاظو نيوكتل ةهجاو طقف ، Firepower 2100 ىلع FTD تيبتت متي ام دنع ةيموسرلا مدختسملاب ةهجاو رطس FXOS رماوأل رطس.

زاغ Firepower 21xx:

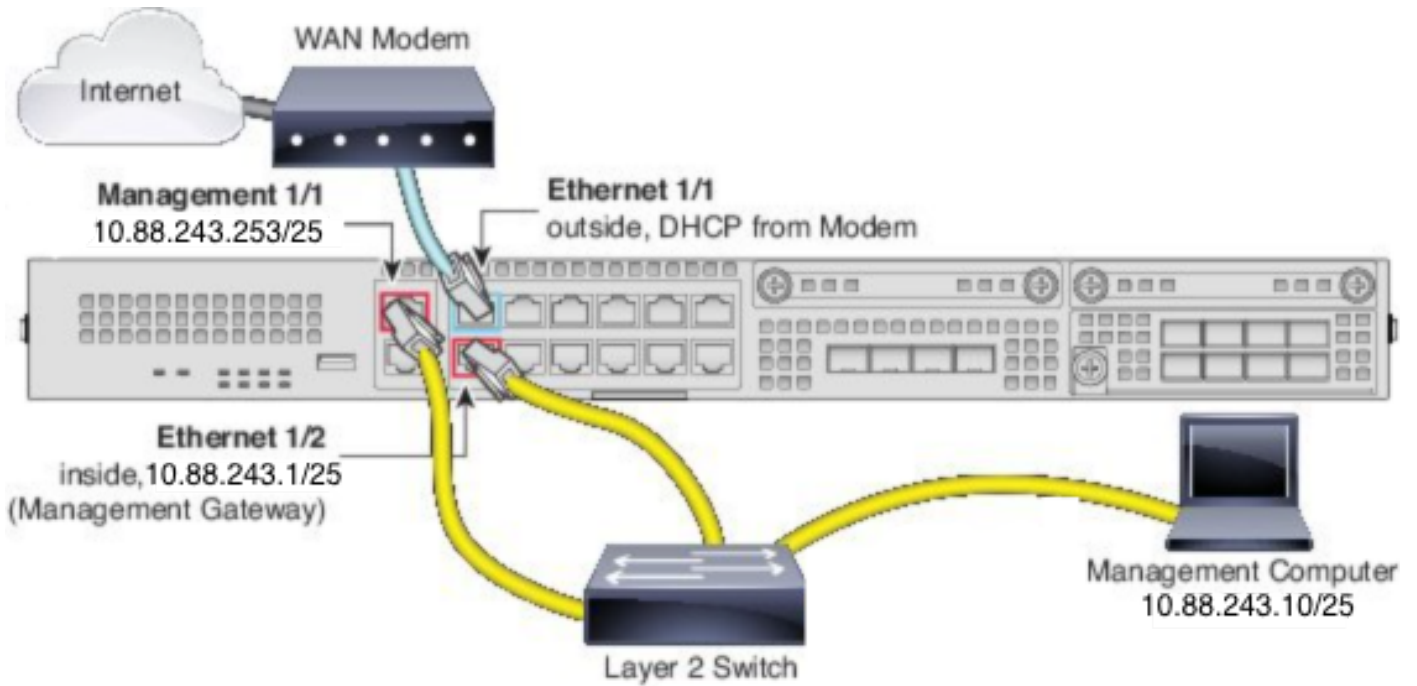


FXOS لكيه الهال نيب ةرادالاب ةهجاو ةكراشم متت ، Firepower 2100 ةلسلس في :**ةظالم** FTD يقطنملا زاغلا او.

نيوكتلا

ةكبشلا ليطيختلا مسرلا

ةيلخادلا تاكبشلا ل ةني عم FirePOWER 2100 تاهجاو مادختسا يضارتفالا نيوكتلا ضرث في تاهجاو لاب ةكبشلا تالبك ليصوتب تمق اذلا لهسا يلوالا نيوكتلا لامك نوكي .ةيجراخلاو ةيلاتلا ةروصلا عجار ، Firepower 2100 Series ل بكتل .تاعقوتلا هذه ىلا ادانتسا



مادختسا نكمي 2. ةقبطال لوجم مدختست ةطي سب ايچولوبوط ةروصلال ضرعت : ةظحال م
 ةكبشلاب لاصلال اتانك م نم كتاجايتحال اقفو رشنال فلتخي دقو ىرخا تاطخم
 ن. نيوكتال او ةنونعال او ذفانملاو ةيساسال ةيقطنملا

تان نيوكتال

ي. لالال وحنال لىل ع رمتسا ، FirePOWER 2100 ةلسلس لىل ع برملال في FDM ةرادا نيكم تل

1. فتي ببطت لاصلال او FPR2100 لكيه في مكحتال ةدحو لىل لوصولال .

```
firepower# connect ftd
```

```
>
```

2. FTD ةرادا ب صاخال IP ناو نع نيوكت .

```
>configure network ipv4 manual 10.88.243.253 255.255.255.128 10.88.243.1
```

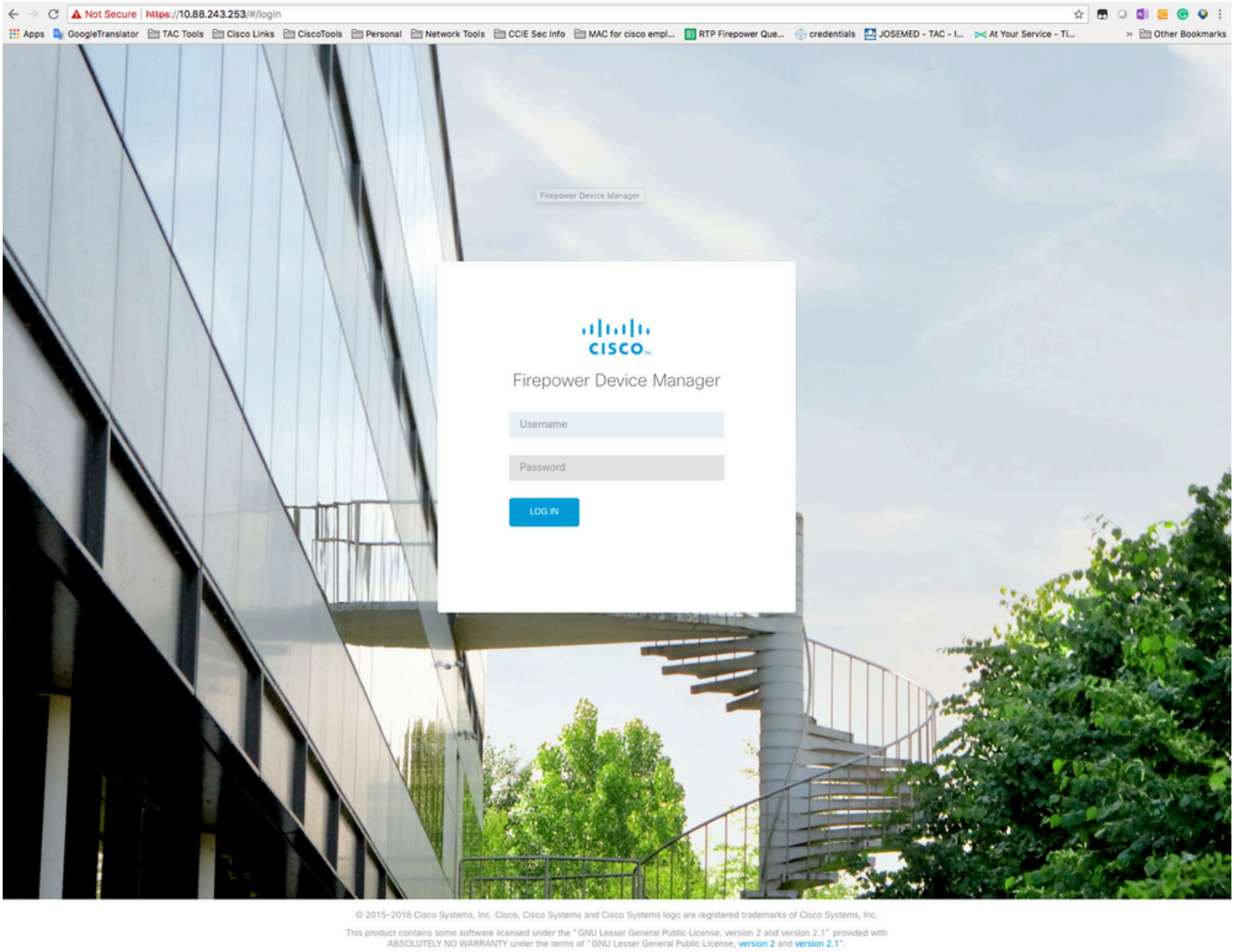
3. لىل حم عونك ةرادال اعون نيوكت ب مق .

```
>configure manager local
```

4. ع برملال في ةرادال لوصول حامسلا نكمي يتال ةيعرفال IP تاكبش/نيوانع نيوكت ب مق .
 لىل FTD.

```
>configure https-access-list 0.0.0.0/0
```

5. كلذ ي دوئي نا نكمي . FTD ةرادال هن نيوكت ب تمق يذال IP ناو نع في https و ضرعت سمحتفا .
 لىل FDM (ع برملال في) ري دمحتفت لىل



6. عم لك و، username admin، ةضارت فال FirePOWER دامتعا تانايب مدختساو لوخدلا لچس .
admin123 رورملا

Device Setup

1 Configure Internet Connection 2 Configure Time Settings 3 Smart License Registration

Connection Diagram

Connect firewall to Internet

The initial access control policy will enforce the following actions.
You can edit the policy after setup.

Rule 1	Default Action
Trust Outbound Traffic	Block all other traffic
This rule allows traffic to go from inside to outside, which is needed for the Smart License configuration.	The default action blocks all other traffic.

Outside Interface Address

Connect Ethernet1/1 (Outside) to your ISP/WAN device, for example, your cable modem or router. Then, configure the addresses for the outside interface.

Configure IPv4

Using DHCP

Configure IPv6

Using DHCP

Management Interface

Configure DNS Servers

Primary DNS IP Address: 208.67.222.222

NEXT

Don't have internet connection? [Skip device setup](#)

ةحصلنا نم ققحتنا

يالاتا رمالا مادختساب FTD لاهنيوكتب تمق يتالاةكبشلالا تاداعنا نم ققحتنا 1.

```
> show network
===== [ System Information ] =====
Hostname                : firepower
DNS Servers             : 208.67.222.222
                        : 208.67.220.220
Management port        : 8305
IPv4 Default route     :
  Gateway               : 10.88.243.129

===== [ management0 ] =====
State                   : Enabled
Channels                : Management & Events
Mode                    : Non-Autonegotiation
MDI/MDIX                : Auto/MDIX
MTU                     : 1500
MAC Address             : 00:2C:C8:41:09:80
----- [ IPv4 ] -----
Configuration           : Manual
Address                 : 10.88.243.253
Netmask                 : 255.255.255.128
Broadcast               : 10.88.243.255
----- [ IPv6 ] -----
Configuration           : Disabled
```

=====[Proxy Information]=====

State : Disabled
Authentication : Disabled

2. يلاتل رمألا مادختساب FTD ل هنيوكتب تمق يذلا ةرادإلا عون نم ققحت .

> show managers
Managed locally.

ةلص تاذا تامولعم

[Cisco نم FirePOWER زاهاج ريديم](#)

[عديلا ليلا مادختساب Cisco Firepower ةلسلسل ةرادإلا نعا فديلا
Firepower ةرادإلا زكرمل عيرسلا](#)

[Firepower \(FTD\) تاذا فديلا ةرادإلا ةهجاو نيوكت](#)

[Firepower 2100 Series نيوكت ةداعا](#)

ةمچرتل هذه ل و ح

ةلأل تاي نقتل ن م ة و مچ م ادخت ساب دن تسم ل ا ذه Cisco ت مچرت
م ل ا ل اء ان ا ع مچ ي ف ن م دخت س م ل ل م عد و ت ح م م ي دقت ل ة ي ر ش ب ل و
امك ة ق ي ق د ن و ك ت ن ل ة ل ا ة مچرت ل ض ف ا ن ا ة ظ ح ال م ي ج ر ي . ة ص ا خ ل ا م ه ت غ ل ب
Cisco ي ل خ ت . ف ر ت ح م مچرت م ا ه م د ق ي ي ت ل ا ة ي ف ا ر ت ح ال ا ة مچرت ل ا ع م ل ا ح ل ا و ه
ل ا ا م اء ا د ع و ج ر ل ا ب ي ص و ت و ت ا مچرت ل ا هذه ة ق د ن ع ا ه ت ي ل و ئ س م Cisco
Systems (ر ف و ت م ط ب ا ر ل ا) ي ل ص ا ل ا ي ز ي ل ج ن ا ل ا دن ت س م ل ا