

# Cisco ASDM مداخلت ساب ماع مداخ نيوكت

## المحتويات

- [المقدمة](#)
- [المتطلبات الأساسية](#)
- [المتطلبات](#)
- [المكونات المستخدمة](#)
- [الاصطلاحات](#)
- [معلومات أساسية](#)
- [التكوين](#)
- [الرسم التخطيطي للشبكة](#)
- [تكوين ASDM](#)
- [دعم PAT الثابت](#)
- [المزيد من التوضيح حول واجهة سطر الأوامر](#)
- [التحقق من الصحة](#)
- [معلومات ذات صلة](#)

## المقدمة

يناقش هذا المستند كيفية تكوين خادم عام باستخدام Cisco Adaptive Security Device Manager، ASDM. الخوادم العامة هي خوادم التطبيقات التي يستخدمها العالم الخارجي لاستخدام مواردها. يتم تقديم ميزة جديدة تسمى خادم عام من برنامج Cisco ASDM، الإصدار 6.2.

## المتطلبات الأساسية

### المتطلبات

لا توجد متطلبات خاصة لهذا المستند.

### المكونات المستخدمة

تستند المعلومات الواردة في هذا المستند إلى إصدارات البرامج والمكونات المادية التالية:

- أجهزة الأمان المعدلة Cisco ASA 5500 Series Adaptive Security Appliances التي تشغل الإصدار 8.2 والإصدارات الأحدث
  - برنامج Cisco Adaptive Security Device Manager الإصدار 6.2 من Cisco والإصدارات الأحدث
- تم إنشاء المعلومات الواردة في هذا المستند من الأجهزة الموجودة في بيئة معملية خاصة. بدأت جميع الأجهزة المستخدمة في هذا المستند بتكوين ممسوح (افتراضي). إذا كانت شبكتك مباشرة، فتأكد من فهمك للتأثير المحتمل لأي أمر.

### الاصطلاحات

راجع اصطلاحات تلميحات Cisco التقنية للحصول على مزيد من المعلومات حول اصطلاحات المستندات.

## معلومات أساسية

يوجد خادم ويب بعنوان IP داخلي، 172.16.10.10 في شبكة DMZ ويجب الوصول إليه من العالم الخارجي. تحتاج إلى هذه العناصر للقيام بذلك:

- إنشاء إدخال ترجمة خاص بخادم ويب هذا.
  - قم بإنشاء إدخال قائمة التحكم في الوصول (ACL) للسماح بهذا الاتصال.
- ولكن، من إصدار برنامج Cisco ASDM الإصدار 6.2 والإصدارات الأحدث، يتم تقديم معالج جديد للخادم العام. من الآن، لا تحتاج إلى تكوين ترجمات NAT وتصاريح قائمة التحكم في الوصول (ACL) بشكل منفصل. بدلا من ذلك، يلزمك تحديد تفاصيل بسيطة مثل الواجهة العامة والواجهة الخاصة وعنوان IP العام والعنوان الخاص والخدمة.

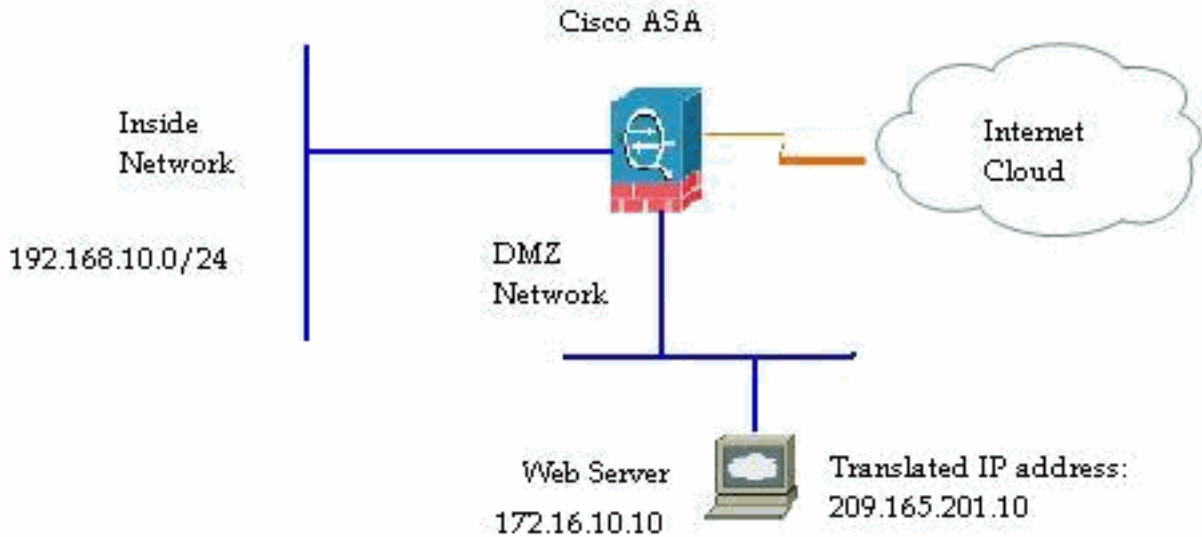
## التكوين

في هذا القسم، تُقدّم لك معلومات تكوين الميزات الموضحة في هذا المستند.

ملاحظة: أستخدم [أداة بحث الأوامر](#) (للعلماء المسجلين فقط) للحصول على مزيد من المعلومات حول الأوامر المستخدمة في هذا القسم.

## الرسم التخطيطي للشبكة

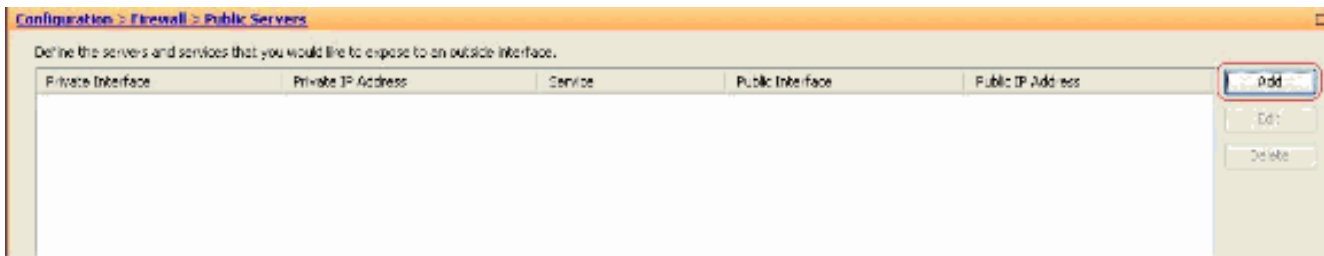
يستخدم هذا المستند إعداد الشبكة التالي:



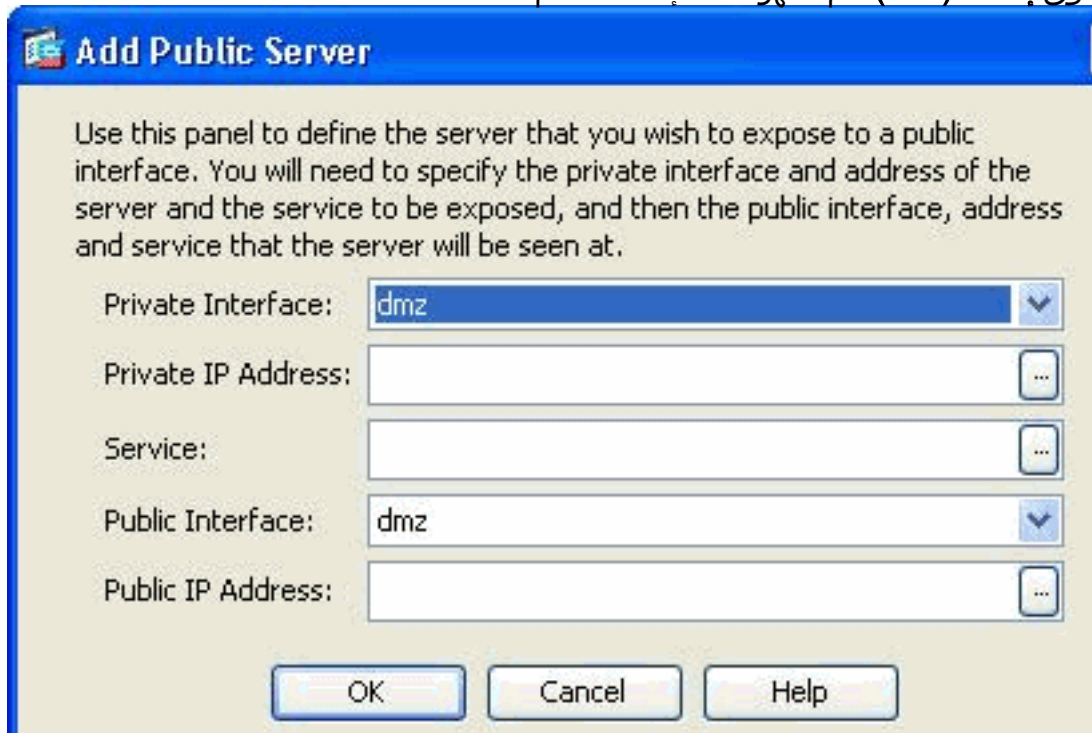
## تكوين ASDM

أكمل هذه الخطوات لتكوين خادم عام باستخدام المعالج.

1. اختر التكوين < جدار الحماية > الخوادم العامة.



2. انقر فوق إضافة (Add). ثم تظهر نافذة إضافة خادم



عام.

3. الآن حدد هذه المعلومات: الواجهة الخاصة — الواجهة التي يتصل بها الخادم الحقيقي. عنوان IP الخاص—عنوان IP الحقيقي للخادم. الخدمة الخاصة - الخدمة الفعلية التي يتم تشغيلها على الخادم الحقيقي. الواجهة العامة — الواجهة التي يمكن للمستخدمين الخارجيين من خلالها الوصول إلى الخادم الحقيقي. العنوان العام—عنوان IP الذي يراه المستخدمون



الخارجيون.

4. وانقر فوق OK.

5. يمكنك عرض إدخال التكوين ذي الصلة في جزء الخوادم

Private Interface	Private IP Address	Service	Public Interface	Public IP Address
dmz	172.16.10.10	http	outside	209.165.201.10

6. يتم عرض تكوين CLI المكافئ هنا لمرجعك:

## دعم PAT الثابت

عندما يستعمل أنت cisco ASDM صيغة 6.2، أنت تستطيع شكلت العامة نادل لساكن إستاتيكي nat فقط، غير أن لا مع ضرب ساكن إستاتيكي. وهذا يعني أن الخادم العام يمكن الوصول إليه في نفس الخدمة التي يكون في الواقع مكتشوفاً للعالم الخارجي. من cisco ASDM برمجية إطلاق 6.3 وفيما بعد، دعم ساكن إستاتيكي nat مع ترجمة عنوان أيسر يتوفر، لذلك هو يعني أن أنت تستطيع نفذت ال عام نادل في خدمة مختلف إلى ما هو فعلاً مكشوف.

هذه عينة من لقطة شاشة ASDM من نافذة Add Public Server لبرنامج ASDM الإصدار 6.3.

### Add Public Server

Use this panel to define the server that you wish to expose to a public interface. You will need to specify the private interface and address of the server and the service to be exposed, and then the public interface, address and service that the server will be seen at.

Private Interface:

Private IP Address:

Private Service:

Public Interface:

Public IP Address:

Options

Specify Public Service if different from Private Service. This will enable the static PAT.

Public Service  (TCP or UDP service only)

وفي هذه الحالة، يمكن أن تكون الخدمة العامة مختلفة عن الخدمة الخاصة. أحلت [ساكن إستاتيكي nat مع ترجمة عنوان أيسر](#) ل كثير معلومة.

## المزيد من التوضيح حول واجهة سطر الأوامر

يتم تقديم هذه الميزة بشكل حصري من منظور ASDM لسهولة قيام المسؤول بتكوين الخوادم العامة. لا يتم تقديم أوامر CLI جديدة مكافئة. عندما تقوم بتكوين خادم عام باستخدام ASDM، يتم إنشاء المجموعة المكافئة من الأوامر للقائمة الثابتة وقائمة الوصول تلقائياً ويمكن عرضها في لوحات ASDM المقابلة. كما يؤدي تعديل هذه الإدخالات إلى

تعديل إدخال الخادم العمومي.

## التحقق من الصحة

لا يوجد حالياً إجراء للتحقق من صحة هذا التكوين.

## معلومات ذات صلة

- [صفحة دعم السلسلة ASA 5500 من Cisco](#)
- [تكوين سلسلة Cisco ASA 5500 باستخدام الإصدار 6.3 من ASDM](#)
- [الدعم التقني والمستندات - Cisco Systems](#)

ةمچرتل هذه ل و ح

ةلأل تاي نقتل ن م ة و مچ م ادخت ساب دن تسمل اذ ه Cisco ت مچرت  
ملاعلاء ن أ عي مچ ي ف ن ي م دخت سمل ل معد ي و تح م مي دقت ل ة ي رش ب ل و  
امك ة ق ي قد ن و ك ت ن ل ة ي ل أ ة مچرت ل ض ف أ ن أ ة ظ حال م ي ج ر ي . ة ص ا خ ل م ه ت غ ل ب  
Cisco ي ل خ ت . ف ر ت ح م مچرت م ا ه م د ق ي ي ت ل ا ة ي ف ا ر ت ح ا ل ا ة مچرت ل ا ع م ل ا ح ل ا و ه  
ي ل ا م ا د ع و ج ر ل ا ب ي ص و ت و ت ا مچرت ل ا ه ذ ه ة ق د ن ع ا ه ت ي ل و ئ س م Cisco  
Systems (رف و ت م ط بار ل ا) ي ل ص أ ل ا ي ز ي ل ج ن ا ل ا دن تسمل ا