

تاهجومل يمقرلا توصلال نيوكت ىلع لاثم 4000 Series ةلسلسلل ةلماكلتملا تامدخلال

تايوتحملال

[ةمدقملا](#)

[ةيساسألالتابلطتملا](#)

[تابلطتملا](#)

[ةمدختسملالتانوكملا](#)

[ميين](#)

[عاونألالتا](#)

[دويقلالتا](#)

[فهكت](#)

[PVDM4](#)

[عاونألالتا](#)

[ةموءدملالتاونقلالتا](#)

[تيتبتلالتا](#)

[جماربلالتا صيخرتتابلطتملا](#)

[نيوكتلالتا](#)

[رماوألالتا ةغايص](#)

[نيوكتلالتا نم ةنيغ](#)

[ةحصلا نم ققحتلالتا](#)

[اهجالصا وءاطخالالتا فاشكتسالتا](#)

[1 ةلأسملا](#)

[لحلالتا](#)

[2 ةلأسملا](#)

[لحلالتا](#)

[3 ةلأسملا](#)

[لحلالتا](#)

ةمدقملا

Cisco تاهجوم نم ليح ثدحأ ىلع (NIM) ةكبشلالتا ةهجاو تادحو ىلإ ةمدقم دننتمسملالتا اذه رفوي ىلع ةعرسلالتا (PRI) يلوألالتا لدعملالتا ةهجاو رئاودل ديوجلالتا نيوكتلالتا يظغ ي امك. اهدادع ةيفيكو ةديوجلالتا ةصنملا هذه.

زرطالالتا هذه في Cisco نم 4000 (ISR) ةلماكلتملالتا تامدخلالتا تاهجوم ةلسلسل رفوتت:

- Cisco ISR4461
- Cisco ISR4451
- Cisco ISR4431
- Cisco ISR4351
- Cisco ISR4331
- Cisco ISR4321

يلعب حارس صنت مل ام ةيساسأل ةمظنأل عيمج يلع قئاثولوا هذه يف ماسقأل قبطنت يتل ةكرتشملا اياضقل او تا صنملا هذه يلع PRI نيوكت نع ةقوثولا ثدحتتو .كلذ فالخ اهجاوت .

ةيساسأل تابلطتملا

تابلطتملا

دنتسملا اذهل ةصاخ تابلطتم دجوت ال

ةمدختسملا تانوكملا

ةنيم ةيدام تانوكم ووجمارب تارادصل يلع دنتسملا اذه رصتقي ال

ةصاخ ةيلمعم ةئيبي يف ةدوجوملا ةزهجال نم دنتسملا اذه يف ةدراولوا تامولعمل ءاشنإ مت تناك اذا .(يضارتفا) حوسمم نيوكتب دنتسملا اذه يف ةمدختسملا ةزهجال عيمج تادب رما يأل لم تحملا ريثاتلل كمهف نم دكأتف ،ةرشابم كتكبش

ميين

و Cisco T1/E1 Voice نم عبارل ليجل يلعلأل تارادصل او 3.9S رادصلال Cisco IOS® XE م عدي WAN NIM، ربع تانايبل او توصلال نيوكتل ةبولطم نوكت يتل او،

عاونأل

يليل امك يه Cisco T1/E1 نم ةحاتملا (NM) ةكبشلا ةينب تادحو ةمئاق

فصولا ءزجال مقرر

NIM-1MFT-T1/E1 ةيظمنل ةدحول 1-Port Multi-Flex Trunk Voice/Clear-Channel Data T1/E1 Module
NIM-2MFT-T1/E1 ةيظمنل ةدحول 2-Port Multi-Flex Trunk Voice/Clear-Channel Data T1/E1 Module
NIM-4MFT-T1/E1 ةيظمنل ةدحول 4-Port Multi-Flex Trunk Voice/Clear-Channel Data T1/E1 Module
NIM-8MFT-T1/E1 ةيظمنل ةدحول 8-Port Multi-Flex Trunk Voice/Clear-Channel Data T1/E1 Module
NIM-1CE1T1-PRI ةيظمنل ةدحول 1-Port Multi-Flex Trunk Voice/Channelized Data T1/E1 Module
NIM-2CE1T1-PRI ةيظمنل ةدحول 2-Port Multi-Flex Trunk Voice/Channelized Data T1/E1 Module
NIM-8CE1T1-PRI ةيظمنل ةدحول 8-Port Multi-Flex Trunk Voice/Channelized Data T1/E1 Module

دويقل

NM لاصتا طخ تادحو ممدختست ال Cisco ISR 4000 ةلسلس يلع طقف ةموعدم NIM تاقاطب (PVDM4) 4 ةيظمنل ةدحول توصلال ةمزجل ةيمقرلا ةراشال جلام ال (MFT) تاقبطلاددعتم ةمظنأل هذه يلع مدقأل PVDM2s و PVDM3s معدمتي ال .(DSP) ةيمقرلا ةراشال تاجلام ةيساسأل .

فهكت

ةعاس رصم عم T1/E1s توصلال طاقن لك ةنمازم بجي ،توصلال تاقببطل NIM ممدختست دنع NIM ممدختست دنع .ةهجالو طبر طاقن و ا ةرطاخملا ةعاس قالزنا دنع تااعسلال يف قرفي او دحاو ةعاس ممدختست تانايب ذفنم لكل نكمي ،ةطلتخملا توصلال او تانايبل تاقببطل تانايبل ذفانم نع لقتسم ةعاس رصم ممدختست توصلال ذفانم نكميو ةلقتسم

عضو يف ةكبشلا ةعاس ةنمازمل يئاقولتلا رمألا لاخدا دنع NMs ل ةكبشلا ةنمازم معد متي no network-clock participation slot / subslot. رمألا لاخداب تمق اذا ني عم NIM ل رمألا اذ ةيلاعف مدع متي .ماعلا نيوكتل network-clock input-source priority controller [t1|e1] slot/bay/port رمألا ةعاسلا ردصم نيوكتل .

يلع ةكبشلا تا عاس نم ققحتلل show network clock synchronization رمألا لاخدا كنكمي اذا ام نم ققحتلل show platform hardware subslot 0/2 module device network clock رمألا او هجوملا .ةيفلل ةحوللا ةعاس يف كراشت ةي طمنلا ةدحوللا تناك .

PVDM4

ةهجاول ةي طمنلا ةدحوللا يلع وأ مأل ةحوللا يلع ةحتف يلع Cisco نم PVDM4 تي ببت متي ةهجاول ةي طمنلا ةدحوللا يلع وأ مأل ةحوللا يلع ةحتف يلع Cisco T1/E1 Voice عبارلا ليجلاو WAN ةكبش

مأل تاحولل تاحتف يأل يلع ISR 4461 يوتحي ال :ةظحال

عاونألا

ةفلتخم ريياعم يف PVDM4 دري .

فصولا مسالا

ةانق 32 تاذ ةفاثكلا ةيلاع ةي توصلا DSP ةي طمنلا ةدحول PVDM4-32
 ةانق 64 تاذ ةفاثكلا ةيلاع ةي توصلا DSP ةي طمنلا ةدحول PVDM4-64
 ةانق 128 تاذ ةفاثكلا ةيلاع ةي توصلا DSP ةي طمنلا ةدحول PVDM4-128
 ةانق 256 تاذ ةفاثكلا ةيلاع ةي توصلا DSP ةي طمنلا ةدحول PVDM4-256

ةم و ةدملا تاونقلا

ديقت بسح ةفنصملا ةفلتخملا PVDM4 ريياعم يلع ةم و ةدملا تاونقلا ددب ةمئاق هذه ةم و ةدملا زيمرتلا جمارب .

ديقت	PVDM4-32	PVDM4-64	PVDM4-128	PVDM4-256
تاديقتلا ضفخنم توص	32	64	128	256
ديقتلا طسوتم توص	24	48	96	192
ديقتلا قئاف توص	16	32	64	128

تي ببتلا

PVDM4 تادحو تي ببت متي ، DSP PVDM3 و PVDM2 تادحو نم ةقبا سلا لايجألا س كع يلع ةدحول تي ببت متي ، ةبولطملا تاونقلا ددع يلع ءانب . NMs T1/E1 تادحو يلع ةرشابم NM. يلع ةبسانملا DSP ةي طمنلا

DSP ةي طمنلا ةدحول	TDM ل ةي توصلا تامدخال	ي مقرلا زيمرتلا) طئاسولا تامدخ (كلذ يلا امو ، تارتمؤملاو
يرطانت NIM يلع DSPs (FXO/FXS)	ةي طمنلا NM ةدحو يلع تباث	ال
PVDM4 DSPs يلع T1/E1 NIM	م عن	م عن
PVDM4 DSPs يلع ةحتف يلع مأل ةحوللا SM/	ال	م عن

ةيساسألأ ةمظنألأ ىلع *ةم و ةدم ريغ* PVDm3 DSP و PVDm2 ةيظمنلأ تادحولأ :ةظحالمة
ISR 4000 ةلسلسلأ نم

جماربلأ صيخرت تابلطتم

يوتحت .ىندأ دحك ةدحوملأ تالاصتالآ ةينقت ةمزح رفوت ةيتوصلأ تاقيبطتلأ بلطتت
مادختسالأ قحب نوكت يتلأو ،ISR G2 ةمزح هبشت جمارب ةمزح ىلع Cisco 4400 ةلسلس
"فرشلأ ىلإ ةدنتسملأ" مساب اضيأ ةفورعملأ ،(RTU).

هذه دنع عقوتملأ نمو . RTU صيخرت ىلإ ايئاقلت مبيقتلأ صيخرت لوحتي ،اموي 60 دعب
هسفن وه جذومنلأ اذه .يساسألأ ماظنلأ ىلع ةزيملأ هذهل RTU صيخرت ءارش متي نأ ةطقنلأ
ISR G2 ب صاخلل

و (ASR) .ةيساسألأ هيخوتلأ ةمظنألأ ربع 16.10.1a عم هنيكمت متي يكد صيخرت :ةظحالمة
[يكدلأ صيخرتلأ ىلإ يديلقتلأ صيخرتلأ نم ليخرتلأ](#) . (ISR و CSR و ISRV)

نيوكتلأ

رمأوالأ ةغايص

```
card type { t1 | e1 } slot subslot  
network-clock synchronization automatic  
network-clock synchronization participate slot / subslot  
  
network-clock input-source priority controller [t1|e1] slot/bay/port  
  
voice-card slot  
codec complexity { flex [ reservation-fixed { high | medium } ]  
| high | medium | secure }  
  
controller { t1 | e1 } slot / subslot / port  
framing {sf | esf}  
or  
framing {crc4 | no-crc4}  
  
linecode {ami | b8zs}  
or  
linecode { ami | hdb3 }  
  
pri-group timeslots timeslot-range [ nfas_d | service ][voice-dsp]
```

طقف NIM-xMFT-T1/E1 ىلع رملأ مادختسإ متي **pri-group** ذنم - NIM-xMFT-T1/E1 :ةظحالمة
بولطم ريغ **voice-dsp** ةيساسألأ ةملكلك ،توصلل

NIM- ل طقف رفوتم **voice-dsp** "رايخلأ" ةيساسألأ ةملكلكل - NIM-xCE1T1-PRI :ةظحالمة

نودب يضارتفالا ISR 4000 ةلسلس ىلع (8 وأ 2 وأ 1 نوكي نأ نكمي x) xCE1T1-PRI voice-dsp ةيساسألا ةمكلا

نيوكتلا نم ةنيع

```
card type t1 0 2
card type t1 0 3
!
isdn switch-type primary-5ess
!
network-clock synchronization automatic
network-clock synchronization participate 0/2
!
voice-card 0/2
dsp services dspfarm
no watchdog
!
network-clock input-source 1 controller t1 0/2/0
!
controller T1 0/2/0
framing esf
linecode b8zs
clock source line primary
cablelength long 0db
pri-group timeslots 1-24 voice-dsp
!
interface Serial0/2/0:23
encapsulation hdslc
isdn switch-type primary-5ess
no cdp enable
!
voice-port 0/2/0:23
```

ةحصللا نم ققحتلا

نيوكتلا اذه ةحص نم ققحتلل ءارجا أيلاح دجوي ال

اهحالصإو ءاطخألا فاشكتسا

ححص لكشب نيوكتلا لمع ديكأتل مسقلا اذه مدختسا

1 ةلأسملا

رهظي أطخ اذه، ISR G4 ىلع Voice PRI لكشي نأ تنأ لواحي ام دنع

```
=====
T1 0/1/0: No DSP resources to configure voice feature
=====
```

لحل

تقولا ميسقت عي مجت تاقاطبل نكمي ال .مألا ءحوللا ىلع ءدحاو PVDM ءحتف ىوس دجوي ال م تي ، ءبولطملا تاونقلا ددع ىلع ءانب .مألا ءحوللاب ءصاخلا PVDM تادحو مادختسا (TDM) ثبلا زيمرت لثم IP تامدخل ءبسنلاب . NM ىلع ءبسانملا DSP ءيظمنلا ءدحولا تي بثت

يساساً ماظن لل مأل ةحول ال ال ع PVDM4 DSP ةيظمن ال ةحول ال تيبتت نكمي ، تارمتؤم ل او ISR 4000 Series.

ال ع PVDM ةقاطب تيبتت ال ريشي هن اف ، تامول عمل هذه **show inventory** جارخ | رهظاً اذا مأل ةحول ال .

```
NAME: "PVDM subslot 0/4", DESCR: "PVDM4-32 Voice DSP Module"
PID: PVDM4-32 , VID: V02, SN: FOC18334AVD
```

ال | **show inventory** رمأل ريشي ، نيم ال ع PVDM ةقاطب عضو درجم ب:

```
NAME: "subslot 0/1 db module 0", DESCR: "PVDM4-128 Voice DSP Module"
PID: PVDM4-128 , VID: V01, SN: FOC17176BLL
```

2 ةلأسم ال

حجن نيوكت ال اذه نكلو ، **show inventory** رمأل اق فو DSP ال ع T1 ةيظمن ال ةحول ال يوتحت ال :

```
controller T1 0/2/0
  pri-group timeslots 1-24 service mgcp
```

!

```
interface Serial0/2/0:23
  isdn bind-l3 ccm-manager
```

لحل

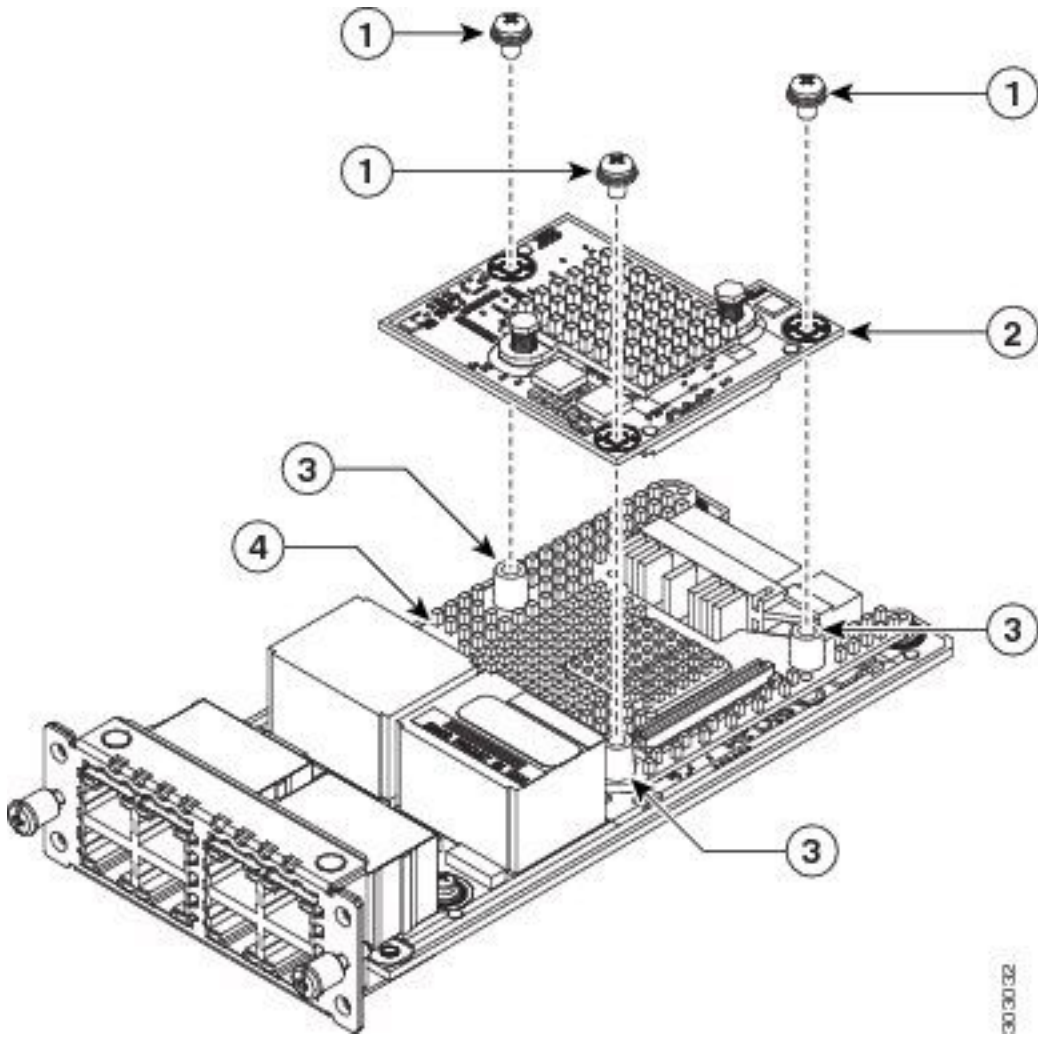
مدقأل ال Cisco IOS-XE تارادص | عي مج ي ف . [CSCuo86715](#) id قب cisco ي ف قثوي فورعم رادص | اذه حالص | مت NM. ال ع ةرفوتم DSPs نكت مل اذا يتح ، ةقباس ال رمأل لوبق متي ، S1(3)15.4 ن ال "T1 0/2/0: ال اطلخ ال اسرب مدختسم ال ةبلاطم تمتو S1(3)15.4 رادص | ال ي ف ةلكشم ال هذه NM. ال ع ةحاتم DSP نيوانع دوجو مدع ةلاح ي ف "توصل ال ةزيمن نيوكتل DSP دراوم دجوت

3 ةلأسم ال

عيرس ال ليدبتل لل لباق PVDM4s له NM؟ ال ع PVDM 4 تيبتت بجي فيك

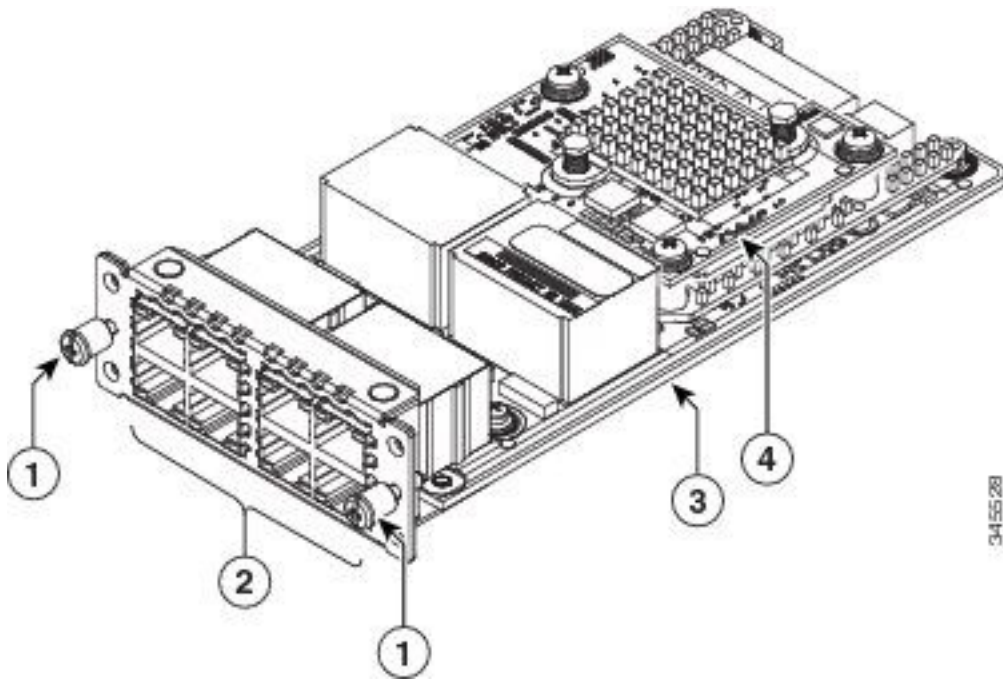
لحل

DSP تيبتت متي ، TDM تامدخل ةبسن للاب . PVDM4 DSPs تيبتت متي شيح نانك م كانه نكمي ف ، (OIR) تنرتن ال ربع ةلازال او لادال م عدت NIM ةزهجأ نأل ارظنو . NIM ال ع T1/E1 ال ع NIM. ال ع ةدوجوم ال DSP تادحو ةلازا نكمي امك ، ISR 4000 Series زاهج ليغشت فاقبي نود اهتلازا اذه عبتا . مأل ةحول ال ال ع PVDM4 ةلازا وأ جاردا ل هجوم ال ليغشت فاقبي بجي ، كلذ عمو NM. ال ع PVDM4 تيبتت ليطي طختل ال ليثمتل



303032

1 2 PVDM4
 3 ادعاصتم 4 ةرارحلا تتشم



345528

1 2 ذفانملا
 3 4 PVDM4 ةكبشلا ةهجال ةيطمنلا ةدحولا

ةمچرتل هذه لوج

ةللأل تاي نقتل نمة ومة مادختساب دن تسمل اذة Cisco تمةرت
ملاعلاء انء مء مء ف نمة دختسمل معد و تمة مء دقتل ةر شبل او
امك ةق قء نوك ت نل ةللأل ةمچرت لصف أن ةظحال مء ءرء. ةصاأل مء تءل ب
Cisco ةلخت. فرتمة مچرت مء مء قء ةل ةل ةفارتحال ةمچرتل عم لالحل وه
ىل إأمءءاد ءوچرلاب ةصوء و تامةرتل هذه ةقء نء اهءل وئس م Cisco
Systems (رفوتم طبارل) ةلصلأل ةزىل ءن إلل دن تسمل