

PFRv3 ىلع لىمحتلا ةنزاوم نيوكت

تايوتحملا

[ةمدقملا](#)

[ةيساسالاب لطلتلا](#)

[تابلطلتلا](#)

[ةمدختسملانوكملا](#)

[ةيساسا تامولعم](#)

[نيوكتلا](#)

[ةكبش لىل يطيطختلا مسرلا](#)

[تانىوكتلا](#)

[R3 \(يسيسرلا هجوملا\)](#)

[R4 \(دودح هجوم\)](#)

[R5 \(دودحل هجوم\)](#)

[ةحصلانم ققحتلا](#)

ةمدقملا

ةنزاوم ارجال (PFRv3) اءال هيجوت نم 3 رادصالا يف ةمدختسملانوكملا قراطلا دننتسملانوكملا اذه فصى يعرفلا هجوملاب ةصاخلا WAN طباور ىلع لامحال.

ةيساسالاب لطلتلا

تابلطلتلا

(PFRv3) اءال هيجوت نم 3 رادصالاب ةيساسا ةفرعم كيدل نوكت ناب Cisco يصوت.

ةمدختسملانوكملا

ةنعم ةيىم تانوكموجمارب تارادصالا ىلع دننتسملانوكملا اذه رصتقيا.

ةصاخ ةيلمعم ةئيب يف ةدوجوملا ةزهجالا نم دننتسملانوكملا اذه يف ةدراولا تامولعملانوكملا ءاشن اءم تانوكملا اءا. (يسسارءا) حوسم نيوكتب دننتسملانوكملا اذه يف ةمدختسملانوكملا ةزهجالا عيمج تاءب رما يال لمحتسملانوكملا ريئاتلل كمهف نم دكأتف، ةرشابم كتكبش.

ةيساسا تامولعم

ةساولا لاصلتالا ةكبش ربع ةقاطلاب ديوزتلا "ةزيمل ةيسيسرلا تاقىببطلتلا دءا لثمتي ةيىملا تافصاوملا تاءا تاطابترالا ىلع ىتح ةكبشلا لامءا ةنزاوم يف (WAN) "قاطنلا لطفتحت، اءال اءب مايقلل. سىرلا يءرتلا قاطنلا ووشتلانوكملا اءا لثم ةفلتخملانوكملا اهمدختستل WAN ةكبش تاطابترالا ىلع طابترالا مادختسا تايوتسم صءف PFR ةزيم ةفءال تاهجوم ربع ةقءءتملا (TC) رورملا ةءرء تائف فلءخم ربع لاءف لكشب.

نيتعمومءم ىل رورملا ةءرء تائف مسقنت:

- **ديحت متي يتلا تانايبال رورم ةكرح تائف عي مج يه هذه (TCs) ءادألا رورم ةكرح تائف** (هوشتللاو نادقفللاو ريخأتللا) ءادألا سي ياقم
- **ءيضا رتفال رورملا ةكرح تائف ياساسأ لكشب يه هذه :ءادألا ةيلاع ريغ رورم ةكرح تائف** متي مل . ةقباطملا تارابع نم يأ قباطت ال يتلا مكحتلا تادحو ، لاثملا لىبس لىلع ءادأ تاسايق يأ فيرعت

ءادألا ةيلاع ريغ رورملا ةكرح تائف لىلع طقف لامحألا ةنزاوم رثوي : ءظحالم

PfRv3 نيوكت ي ف زاهجلا ابعلي نأ نكمي ءفلتخم راودأ ءعبرأ كانه

- نكمي يتلاو ، عزوملا عقوم ي ف ءيسيئرلا مكحتلا ءدحو - عزوملا ءيسيئرلا مكحتلا ءدحو مكحتلا ءدحو لىلع تاسايصلل عي مج نيوكت متي . يسيئر بعبر وا تانايب زكرم ام نيوكت نأ ءادألا نيسحت رارق ذختي وعقوملل يسيئر مكحت زاهجك لمعيو . عزوملل ءيسيئرلا
- تاهجاو لىلع PfRv3 نيكمت متي . روحملا عقوم ي ف دودحل ي ف مكحتلا ءدحو — border-هجوملا نكمي . هسفن زاهجلا لىلع WAN ءهجاو نم رثكأ نيوكت كنكمي . hub-border تاهجومل WAN مادختساب PfRv3 نيوكت بجي ، hub-border هجوملا لىلع . عزوم دح ءزهجأ ءدع كيدل نوكي نأ تاراسملا تافرعمو ، تاراسملا ءامسأو ، ءيلحملا عزوملل ءيسيئرلا مكحتلا ءدحو ناو نع وأ (VRF ريصقت) ءلواط دشحت لماشلل تلمعتسا عي طتسي تنأ . ءيجراخلل تاهجاو لل دي دخت جاحسم دودح ءرصلل صاخ VRFs تنيع
- ءيسيئرلا مكحتلا ءدحو يه عرفلل ءيسيئرلا مكحتلا ءدحو - ءيسيئرلا مكحتلا ءدحو hub-لىل نم ءسايصل ملتسي هنأ . زاهجلا اذع جهن نيوكت دجوي ال . عرفل عقوم ي ف نيسحت رارق ذختي وعقولل يسيئر مكحت زاهجك زاهجلا اذع لمعي . مكحت زاهج ءادألا
- ءدحو نيكمت ريغ رخآ نيوكت دجوي ال . عرفل عقوم ي ف دحل زاهج — دودح هجوم Branch- زاهجلا لىلع يه تننت يتلا WAN ءهجاو تفشك . زاهجلا لىلع PfRv3 دودحل ءيسيئرلا مكحتلا ايئاقلت

نيوكتلا

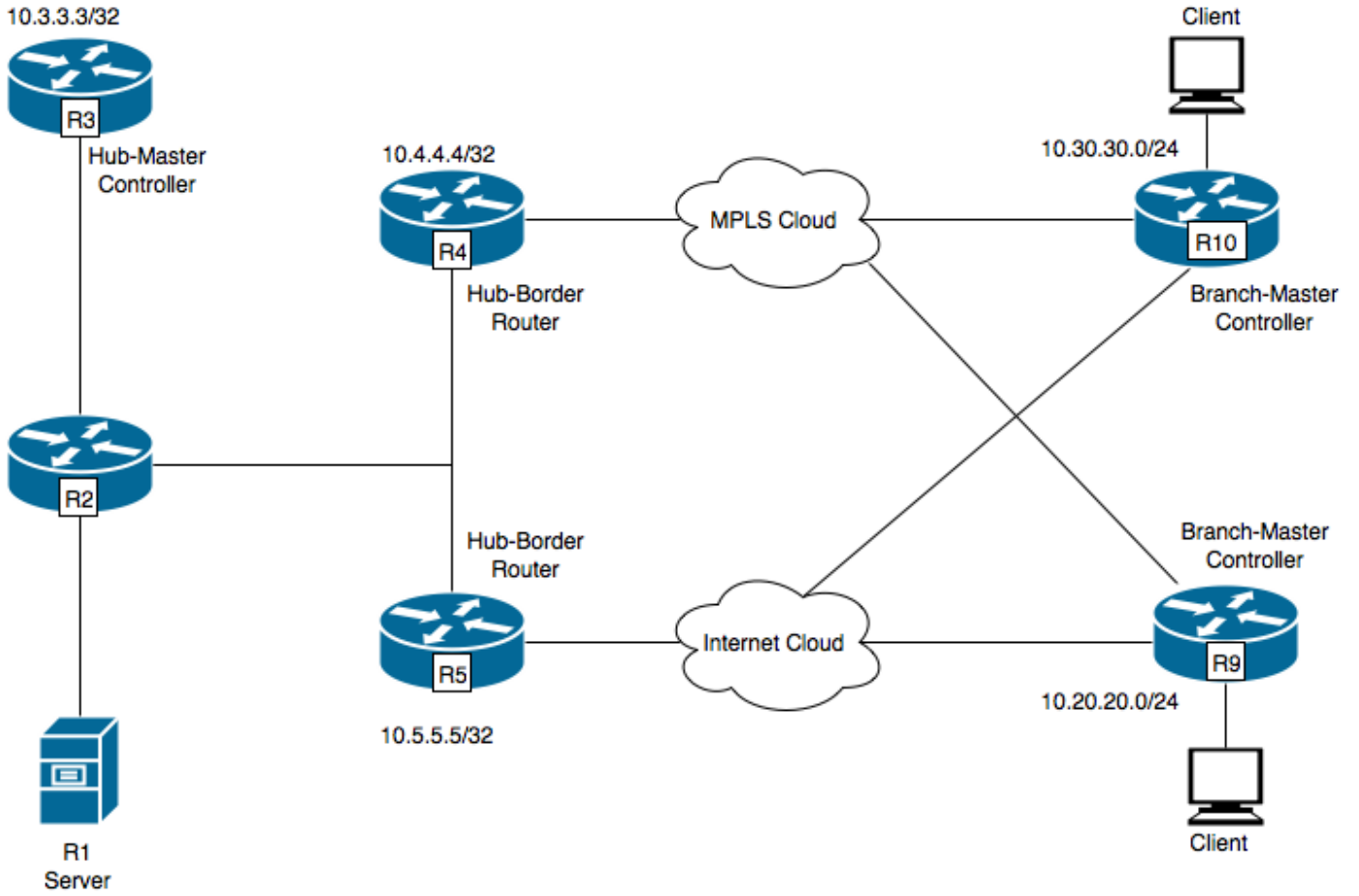
ءئفلا ي ف اه في نصت متي يتلا رورملا ءكرحل طقف PfRv3 ي ف لامحألا ءنزاوم ءئلآ لمعت ال و ءيضا رتفال ءئلآ هذه PfRv3 فذحي ، لامحألا ءنزاوم لىطعت متي ام دنع . ءيضا رتفالل هيجوتلا لودج تامولعم لىل اءانتسا اه هيجوت متي و نزاومت لكشب رورملا ءكرح لىمحت متي

تاهجومل طابترالا ءادأ ي ف قرفل لوصو درجمب لامحألا ءنزاوم ءزيم لاخدا متي ، PfRv3 ي ف ءحول ي ف ءيسيئرلا مكحتلا ءدحو لىلع "load-balance" رمألا نيوكت متي و 20% لىل دودحلل نيوكتلل ءلباق ريغو ءتبات ءميقلا هذه . لىصولا

ءمئاق ي ف ءددملا ريغ رورملا ءكرح تائفلا لىل لامحألا ءنزاوم قي قحت متي ال : ءظحالم
عزوملا ءيسيئرلا مكحتلا ءدحو جهن

ءكبش لىل يطيختلا مسرلا

دنتسملا يقابل طاطخم لل جذومنك ءئلآل ءروصلل مادختسا متيس



R1- تانايېل رورم ةكح ادب، مداخل.

R3- عزوملل ةيسئرلل مكحتلل ةدحو.

R4- Hub-Border هجومل.

R5- Hub-Border هجومل.

R9- ملكتمل اعقوملل ةيعرف ةيسئر م كحت ةدحو.

R10- ملكتمل اعقوملل ةيعرف ةيسئر م كحت ةدحو.

100 ق فنللا اهان امتي . 200 ق فنللاو 100 ق فنللا ي DMVPN ةكبشل نيق فنللا ع R9 يوتحي
 5 . R5 ع 200 ق فنللا يهتنيو، و R4 ع

تانويوكتللا

R3 (يسئرلل هجومل)

```
hostname R3
!
!
domain one
vrf default
master hub
source-interface Loopback0
load-balance -----> Command to enable PfRv3 Load-balancing
```

```
class TEST sequence 10
match dscp ef policy voice
path-preference INET1 fallback INET2
!
!
interface Loopback0
ip address 10.3.3.3 255.255.255.255
!
```

يضا رتفا لكشب ةل طعم لي محتلا ةنزاوم : ةظحالم

R4 (دودح هجوم)

```
hostname R4
!
!
domain one
vrf default
  border
source-interface Loopback0
master 10.3.3.3
domain one path INET1
!
!
interface Loopback0
ip address 10.4.4.4 255.255.255.255
```

R5 (دودح ل هجوم)

```
!
hostname R5
!
domain one
vrf default
  border
source-interface Loopback0
master 10.3.3.3
domain one path INET2
!
!
interface Loopback0
ip address 10.5.5.5 255.255.255.255
```

ةحصلا نم ققحتلا

ةكرح تائف عيمجل تانايبلا رورم ةكرح لاسرا ةعباتمل (يسيئرلا هجوملا) R3 نيوكت مت رورملا.

```
R3#show domain one master status
```

```
*** Domain MC Status ***
```

```
Master VRF: Global
```

```
Instance Type: Hub
```

Instance id: 0
Operational status: Up
Configured status: Up
Loopback IP Address: 10.3.3.3

Load Balancing:

Admin Status: Enabled <<<<<<<<<<<<<<< Disabled by default

Operational Status: Up
Enterprise top level prefixes configured: 0
Max Calculated Utilization Variance: 13%
Last load balance attempt: 00:05:03 ago
Last Reason: Variance less than 20%
Total unbalanced bandwidth:
External links: 0 Kbps Internet links: 0 Kpbs
Route Control: Enabled
Mitigation mode Aggressive: Disabled
Policy threshold variance: 20
Minimum Mask Length: 28
Sampling: off

Borders:

IP address: 10.5.5.5
Connection status: CONNECTED (Last Updated 01:18:20 ago)
Interfaces configured:
Name: Tunnel200 | type: external | Service Provider: INET2 | Status: UP
Number of default Channels: 2

Tunnel if: Tunnel0

IP address: 10.4.4.4
Connection status: CONNECTED (Last Updated 01:18:15 ago)
Interfaces configured:
Name: Tunnel100 | type: external | Service Provider: INET1 | Status: UP
Number of default Channels: 2

Tunnel if: Tunnel0

R3#show domain one master traffic-classes summary

APP - APPLICATION, TC-ID - TRAFFIC-CLASS-ID, APP-ID - APPLICATION-ID
SP - SERVICE PROVIDER, PC = PRIMARY CHANNEL ID,
BC - BACKUP CHANNEL ID, BR - BORDER, EXIT - WAN INTERFACE
UC - UNCONTROLLED, PE - PICK-EXIT, CN - CONTROLLED, UK - UNKNOWN

Dst-Site-Pfx BR/EXIT	Dst-Site-Id	APP	DSCP	TC-ID	APP-ID	State	SP	PC/BC
10.10.14.0/24 10.5.5.5/Tunnel200	10.9.9.9	N/A	default	38	N/A	CN	INET2	3/4
10.10.14.0/24 10.5.5.5/Tunnel200	10.9.9.9	N/A	af31	32	N/A	CN	INET2	5/6
10.10.12.0/24 10.4.4.4/Tunnel100	10.9.9.9	N/A	default	34	N/A	CN	INET1	4/3
10.10.12.0/24 10.5.5.5/Tunnel200	10.9.9.9	N/A	af31	29	N/A	CN	INET2	5/6
10.10.10.0/24 10.4.4.4/Tunnel100	10.9.9.9	N/A	default	31	N/A	CN	INET1	4/3
10.10.10.0/24 10.5.5.5/Tunnel200	10.9.9.9	N/A	af31	24	N/A	CN	INET2	5/6
10.10.3.0/24 10.5.5.5/Tunnel200	10.9.9.9	N/A	default	15	N/A	CN	INET2	3/4
10.10.3.0/24 10.5.5.5/Tunnel200	10.9.9.9	N/A	af31	10	N/A	CN	INET2	5/6
10.10.8.0/24	10.9.9.9	N/A	default	26	N/A	CN	INET2	3/4

10.5.5.5/Tunnel200									
10.10.8.0/24	10.9.9.9	N/A	af31	21	N/A	CN	INET2	5/6	
10.5.5.5/Tunnel200									
10.10.19.0/24	10.9.9.9	N/A	default	8	N/A	CN	INET2	3/4	
10.5.5.5/Tunnel200									
10.10.19.0/24	10.9.9.9	N/A	af31	1	N/A	CN	INET2	5/6	
10.5.5.5/Tunnel200									
10.10.17.0/24	10.9.9.9	N/A	af31	39	N/A	CN	INET2	5/6	
10.5.5.5/Tunnel200									
10.10.17.0/24	10.9.9.9	N/A	default	3	N/A	CN	INET2	3/4	
10.5.5.5/Tunnel200									
10.10.11.0/24	10.9.9.9	N/A	default	33	N/A	CN	INET1	4/3	
10.4.4.4/Tunnel100									
10.10.11.0/24	10.9.9.9	N/A	af31	27	N/A	CN	INET2	5/6	
10.5.5.5/Tunnel200									
10.10.2.0/24	10.9.9.9	N/A	default	13	N/A	CN	INET2	3/4	
10.5.5.5/Tunnel200									
10.10.2.0/24	10.9.9.9	N/A	af31	7	N/A	CN	INET2	5/6	
10.5.5.5/Tunnel200									
10.10.7.0/24	10.9.9.9	N/A	default	25	N/A	CN	INET1	4/3	
10.4.4.4/Tunnel100									
10.10.7.0/24	10.9.9.9	N/A	af31	18	N/A	CN	INET2	5/6	
10.5.5.5/Tunnel200									
10.10.18.0/24	10.9.9.9	N/A	af31	40	N/A	CN	INET2	5/6	
10.5.5.5/Tunnel200									
10.10.18.0/24	10.9.9.9	N/A	default	5	N/A	CN	INET1	4/3	
10.4.4.4/Tunnel100									
10.10.4.0/24	10.9.9.9	N/A	default	19	N/A	CN	INET2	3/4	
10.5.5.5/Tunnel200									
10.10.4.0/24	10.9.9.9	N/A	af31	12	N/A	CN	INET2	5/6	
10.5.5.5/Tunnel200									
10.10.9.0/24	10.9.9.9	N/A	default	28	N/A	CN	INET1	4/3	
10.4.4.4/Tunnel100									
10.10.9.0/24	10.9.9.9	N/A	af31	23	N/A	CN	INET2	5/6	
10.5.5.5/Tunnel200									
10.10.1.0/24	10.9.9.9	N/A	default	11	N/A	CN	INET2	3/4	
10.5.5.5/Tunnel200									
10.10.13.0/24	10.9.9.9	N/A	default	36	N/A	CN	INET1	4/3	
10.4.4.4/Tunnel100									
10.10.13.0/24	10.9.9.9	N/A	af31	30	N/A	CN	INET2	5/6	
10.5.5.5/Tunnel200									
10.10.15.0/24	10.9.9.9	N/A	af31	35	N/A	CN	INET2	5/6	
10.5.5.5/Tunnel200									
10.10.15.0/24	10.9.9.9	N/A	default	2	N/A	CN	INET2	3/4	
10.5.5.5/Tunnel200									
10.10.0.0/16	10.9.9.9	N/A	default	17	N/A	CN	INET2	3/4	
10.5.5.5/Tunnel200									
10.10.16.0/24	10.9.9.9	N/A	af31	37	N/A	CN	INET2	5/6	
10.5.5.5/Tunnel200									
10.10.16.0/24	10.9.9.9	N/A	default	4	N/A	CN	INET2	3/4	
10.5.5.5/Tunnel200									
10.10.5.0/24	10.9.9.9	N/A	default	20	N/A	CN	INET1	4/3	
10.4.4.4/Tunnel100									
10.10.5.0/24	10.9.9.9	N/A	af31	14	N/A	CN	INET2	5/6	
10.5.5.5/Tunnel200									
10.10.10.0/24	10.9.9.9	N/A	default	9	N/A	CN	INET2	3/4	
10.5.5.5/Tunnel200									
10.10.10.0/24	10.9.9.9	N/A	af31	6	N/A	CN	INET2	5/6	
10.5.5.5/Tunnel200									
10.10.6.0/24	10.9.9.9	N/A	default	22	N/A	CN	INET1	4/3	
10.4.4.4/Tunnel100									

Total Traffic Classes: 39 Site: 39 Internet: 0

R3#show domain one master exits

BR address: 10.5.5.5 | Name: Tunnel200 | type: external | Path: INET2 |
Egress capacity: 1000 Kbps | Egress BW: 147 Kbps | Ideal:230 Kbps | under: 3 Kbps | Egress
Utilization: 22 %

DSCP: default[0]-Number of Traffic Classes[14]

DSCP: af31[26]-Number of Traffic Classes[19] <<<<<<<<<<<<<<<<<<<

BR address: 10.4.4.4 | Name: Tunnel100 | type: external | Path: INET1 |

Egress capacity: 500 Kbps | Egress BW: 199 Kbps | Ideal:115 Kbps | over: 4 Kbps | Egress
Utilization: 23 %

DSCP: default[0]-Number of Traffic Classes[6]

حضورت "جورخلال دنع لوالال لاجملا ضرع نم نيتوعومجم يلع هالعا ةروكذمال تاخرملا يتوتحت
ملو ةينثاللا يف تبوليكي 500 الى يددرتلا قاطنلا ريغت مت هنا جارخالا نم يوالا ةعومجملا
ةينثاللا ةعومجملا R4 ربع رمت لازت ال AF31 ةئف رورم ةكرح نال ارظن لامحالا ةنزاوم دعب متي
امم R5 ربع قفدتت يهو AF31 ةئف رورم ةكرح رهظت ، تاطحل دعب اهذخأ مت يتلا او ، جارخالا نم
لامحالا ةنزاوم قيقحت مت هنا دكؤي .

ةمچرتل هذه لوج

ةللأل تاي نقتل نم ةومچم مادختساب دن تسمل اذہ Cisco تچرت
ملاعلاء انءمچي فني مدختسمل معدى وتحم مي دقتل ةيرشبلاو
امك ةقيقد نوك تنل ةللأل ةمچرت لصف أن ةظحال مچري. ةصاغل مهتغب
Cisco يلخت. فرتحم مچرت مامدقي يتل ةيفارتحال ةمچرتل عم لالحل وه
ىلإ أمئاد ةوچرلاب ي صؤت وتامچرتل هذه ةقد نع اهتيلوئسم Cisco
Systems (رفوتم طبارلا) ي لصلأل يزي لچنل دن تسمل