

ي داحأ طابترالفاش تكأ ءاطخأ فاشكك تسأ Nexus تالوحم ىلع اهجالصإو هاجتإلإ

تايوتحملإ

[ةمدقملا](#)

[ةيساسألأ تابلطتملا](#)

[تابلطتملا](#)

[ةمدختسملا تانوكملا](#)

[ةيساسأ تامولعم](#)

[UDLD أاطخ طورش](#)

[غرافىص](#)

[Tx-RX ةقلح](#)

[راوجلأ قفاوت مدع ةلأح](#)

[UDLD تاراطالئجافملا فقولأ](#)

[اهجالصإو UDLD ءاطخأ فاشكك تسأ](#)

[ةديفم بمأ](#)

[ةديفملا TAC تامولعم](#)

[ةلص تاذ تامولعم](#)

ةمدقملا

ىلع ةلاسرا أاطخ (UDLD) فشك ةوطخ {mixed}unidirectional ىرحتي نأ فيك ةقيثو اذه فصى
حاتفم Cisco Nexus 7000 sery.

ةيساسألأ تابلطتملا

تابلطتملا

ةيلاتل عيضاوملاب ةيساسأ ةفرعم كي دل نوك ت نأ Cisco ىصوت:

- Cisco Nexus (Cisco NX-OS) لىغشت ماظن
- ةيساسألأ UDLD تايولعم

ةمدختسملا تانوكملا

ةيلاتل ةيدامل تانوكملا وجماربل تارادصلإل دننتملا اذه في ةدراول تامولعملا دننست:

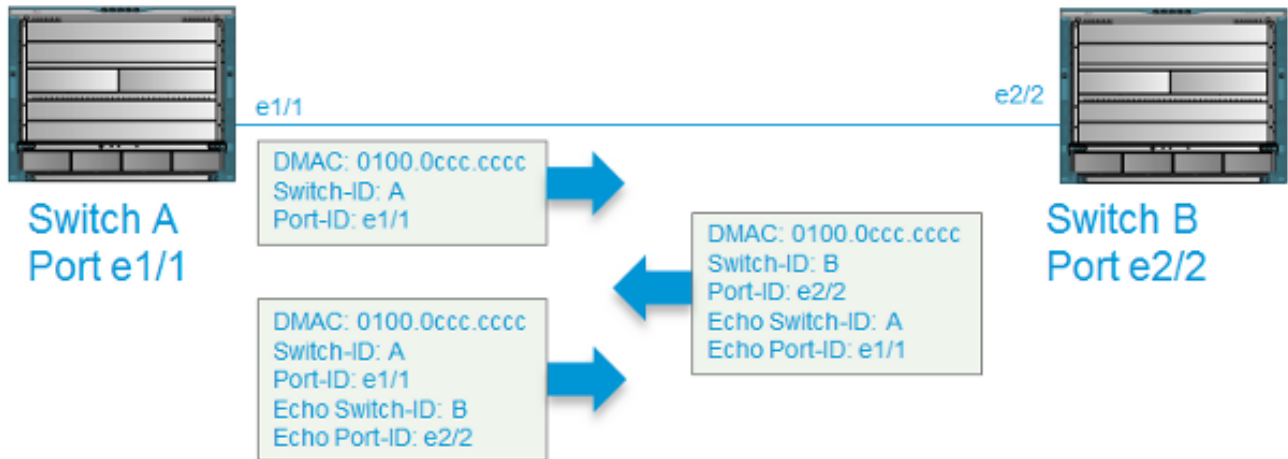
- Cisco Nexus 7000 تالدم ةلسلس
- NX-OS نم Cisco، رادصلإ 6.2(10)

ةصاخ ةيلمعم ةئيب في ةدوجوملا ةزهجال نم دننتملا اذه في ةدراول تامولعملا عاشنإ مت

تنالك اذا (يضا رتفا) حوسمم نيوكتب دن تسملا اذه يف ةمدختسُملا ةزهجالا عيمج تادب رما يال لمحتملا ريثاتلل كمهف نم دكأتف ،ليغشتلا ديقتك تبش

ةيساسا تامولعم

id-حافاتم ئشنملا نمضتي ،ذفنت ةيلمع فشك UDLD لا امدنع طبر UDLD ءانيملا لدابتتي id-ذفنم و id-حافاتم ريظنلا يدص حافاتملا ،طبر UDLD تملتسلا امدنع id-ءانيم ئشنملا و ءاجتالا ةيئانث ةقالع نيوكت متي ،تالوحملا يف دادترالا مزح لدابت دنع .ريظنلا يلا عوجر



ريظن UDLD نم عقوتم ةمولعملا ملتسي ال حافاتملا امدنع دجاوتي طرش أطخ UDLD لا

مه ىرحتي نا فيكو و طرش أطخ UDLD اذه ةقيثو اذه فصبي

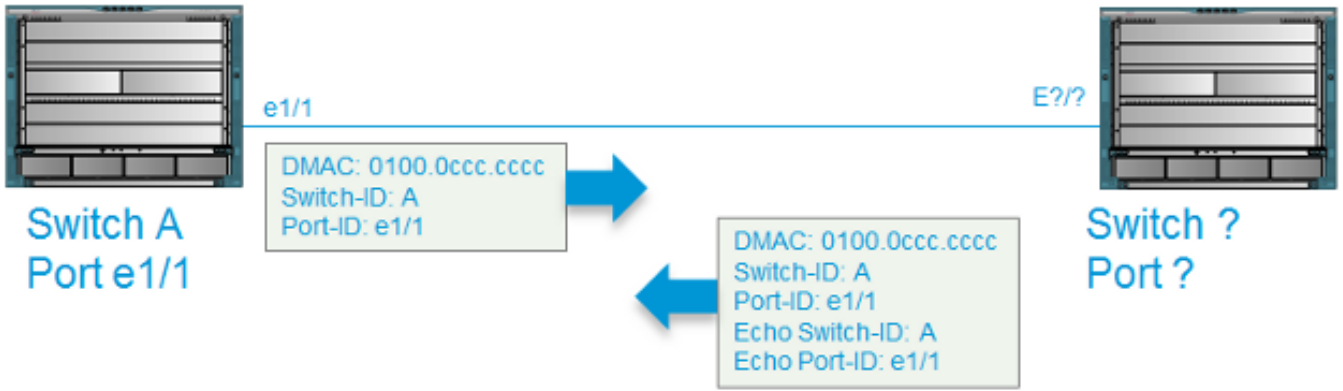
- غراف يدص
- لابق تسلا لاسرا ةقلح (Tx-RX)
- ءاجتالا يداحأ
- راولا قباطت مدع
- UDLD تاراطال ئجافملا فقوتلا

UDLD أطخ طورش

لمتحم ببس ضعبو طرش أطخ UDLD لا عون فلتخم مسق اذه فصبي

غراف يدص

نم يدص عقوتم لا نود B-حافاتم نم راطا UDLD A-حافاتم ملتسي امدنع رضاح طرش اذه id-ذفنم و id-حافاتم A-حافاتملا



ةي لمع اذه زجن ي UDLD Tx-Rx، قو ل ح تفش ك امدنع

طمن	ءارجإا
يداعلا عضولا	err-disable ءانيم
يناودع عضو	err-disable ءانيم

هذه syslog لئاسر ءاشن إ كلذ دع ب متي

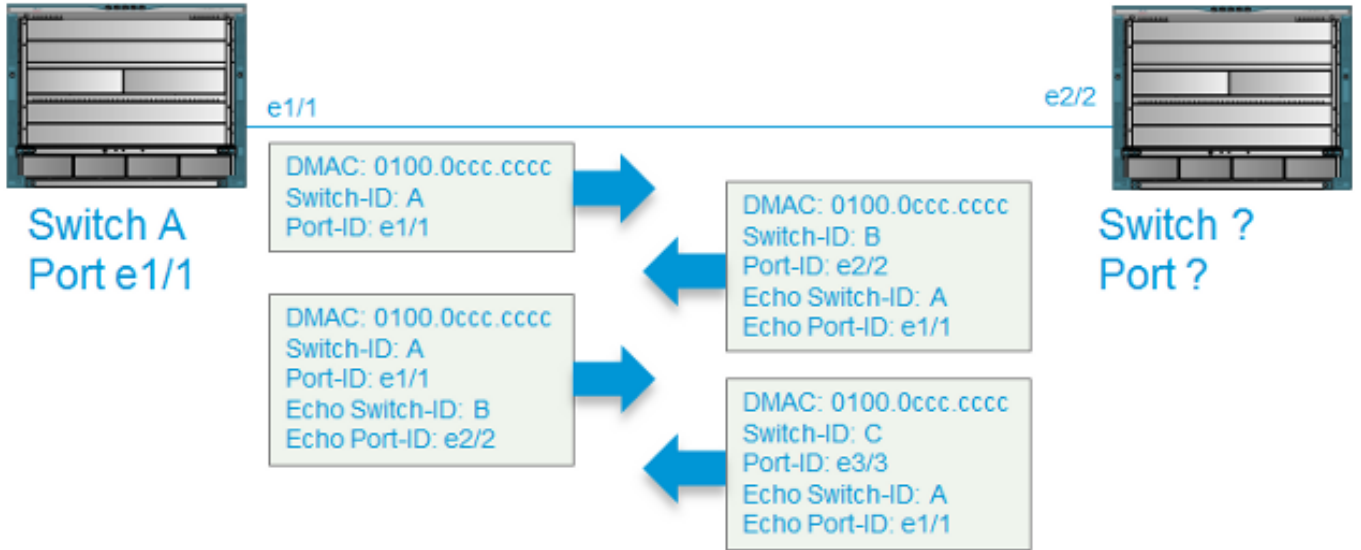
```
2015 Mar 20 14:52:30 N7kA %ETHPORT-2-IF_DOWN_ERROR_DISABLED: Interface Ethernet17/5
is down (Error disabled. Reason:UDLD Tx-Rx Loop)
2015 Mar 20 14:52:30 N7kA %ETHPORT-2-IF_DOWN_ERROR_DISABLED: Interface Ethernet17/5
is down (Error disabled. Reason:UDLD Tx-Rx Loop)
```

ةالاحلا هذهل ةلمتحملا بابسأال ضعب يلي اميف

- ةيدام طئاسو ةلكشم وأ ةححص ريغ كالسأ كانه نوكت دق.
- لاسرالا ذفنم إلى رخأ ةرم تاراطإالا ةطيسولا ةزهجالا سكعت.

راوچال قفاوت مدع ةلاح

وه يأ عم نأ ريغ رخأ ءانيم نم رااإا اءاتفم إلى ءانيم ملتسي امدنع رضاح طرش اذه ةقالع هاچتإا ئانث UDLD تلکش لعفلاب



ءارج اذه زجنې UDLD، رواجم قفاوت مدع ةلاح تفشك ام دنع

طمن	ءارج ا
يداع لاء عضولا	err-disable ءانيم
يناودع عضو	err-disable ءانيم

هذه syslog لئاسر ءاشن اكلذ دع ب متي

```
2015 Mar 21 10:23:05.598 N7ka %ETHPORT-2-IF_DOWN_ERROR_DISABLED: Interface Ethernet3/21
is down (Error disabled. Reason:UDLD Neighbor mismatch)
2015 Mar 21 10:24:07.065 N7ka %ETHPORT-2-IF_DOWN_ERROR_DISABLED: Interface Ethernet3/21
is down (Error disabled. Reason:UDLD Neighbor mismatch)
```

ءالاحل هذه لءمءءالم بابس اءل ضعب يلي ام يفي

- ةلود ءانيم تريغ وضع يءل ءانيم نم وضع ينءمءالم ءانيم UDLD ل
- ةقلاء ءاءء انءءال لكشي نأ ءانيم انءءال نيب طسوءم ةاءا كانه

UDLD تاراطال ئءافءالم فقوئل

ام دنع راطا UDLD مءلءسي ال ءاءءا ئءانء ةقلاء نوئي نأ ءانيم لكشي ام دنع رضاح طرش اذه (ايضارءفا يناء 50 out-ءقو ينمزل لءصافلا).

ءارج اذه زجنې UDLD ل، طرش اذه تفشك ام دنع

طمن	ءارج ا
ءعضولا	- رسءي هل اقفو لمءي نأ ءانيم لءصاوي وءءم ريغ نأ امب ءانيم مءعي UDLD
يداع لاء	ءلود ءانيم ةرءش
يناودع عضو	err-disable ءانيم

اهحال صإو UDLD ءاطخأ فاشك تسأ

UDLD error-disabled هجاوت تنأ نإ تمأ يغبنني تنأ steps ذخأي وىرحتي نأ فيك مسق اذه فصري ءانيم.

أطخ UDLD تهجاو امدنع .ةلعلفالا ةقبطلا في ىرحتي نأ بسانملا نم ،ةلعلفالا ةقبط ءاطخأ ىلإ ريشت UDLD ءاطخأ نأ امب ةلئسألا هذه في ركف ،ةلاسار:

- (SFP) لىصوتلل لباقلا ريغصلا لابق تسال او لاسرالا زاه لادبتسإ مت اذا أطخل رمتسي له
- لبكلا لادبتسإ مت اذا أطخل رمتسي له
- لوجملا ىلع فل تخم يدام ذفنم ىلإ لاصتالا لقن مت اذا أطخل رمتسي له

ةديفم رماوأ

UDLD ل ب بولسأ error-disable في تعضو نوكني نأ ءانيم all of the تايحأ in order to رمأ اذه تلمعتسا

```
<#root>
```

```
N7KA(config)#
```

```
udld reset
```

هجاتإلا ةيئانثالا ةقالعلا نم ققحتلل رمالا اذه مدختسأ:

```
<#root>
```

```
N7KA-NORTH-AGG(config-if)#
```

```
show udld eth 3/4
```

```
Interface Ethernet3/4
```

```
-----  
Port enable administrative configuration setting: enabled
```

```
Port enable operational state: enabled
```

```
Current bidirectional state:
```

```
bidirectional
```

```
Current operational state: advertisement - Single neighbor detected
```

```
Message interval: 7
```

```
Timeout interval: 5
```

```
Entry 1
```

```
-----  
Expiration time: 39
```

Cache Device index: 1
Current neighbor state: bidirectional

Device ID: JAF1620ABAB
Port ID: Ethernet3/12
Neighbor echo 1 devices: JAF1617BACD
Neighbor echo 1 port: Ethernet3/4

Message interval: 15
Timeout interval: 5
CDP Device name: N7KB-SOUTH-AGG(JAF1620ABAB)

Last pkt send on: 400096, Aug 6 13:58:52 2014
Probe pkt send on: 400096, Aug 6 13:58:52 2014
Echo pkt send on: 395799, Aug 6 13:58:43 2014
Flush pkt send on: None.

Last pkt rcv on: 740333, Aug 6 13:58:52 2014
Probe pkt rcv on: 740333, Aug 6 13:58:52 2014
Echo pkt rcv on: 730454, Aug 6 13:58:43 2014
Flush pkt rcv on: None.

Deep pkt inspections done: None.
Mismatched if index found: None.
Deep pkt inspection drops: None.

ةقبط يعي بط ببسب تطقس راطا UDLD لا ناك اذا ام ددحي يا، يعي بط نراقلا ىلع دادع أطخ تقوقد in order to رمأ اذه تلمعتسا
أطخ زاھج:

<#root>

RTP-Aggl#

show interface ethernet 4/1 | i error|CRC|discard|drop

0 runts

0 giants

0 CRC/FCS

0 no buffer

0 input error

0 short frame 0 overrun 0 underrun 0 ignored

0 watchdog 0 bad etype drop 0 bad proto drop 0 if down drop

0 input with dribble

0 input discard

0 output error 0 collision 0 deferred 0 late collision

0 lost carrier 0 no carrier 0 babble 0 output discard

يلعمل الةيزكرملة عملادحومادختسإناك إذا ام ددحي يذلاو،ةيزكرملة عملادحومادختسإنم ققحتلل رمألا اذه مدختسأ UDLD: تاراطال ةيلعمل عنمي

<#root>

N7K-A#

show system resources

Load average: 1 minute: 0.17 5 minutes: 0.25 15 minutes: 0.20

Processes : 1993 total, 1 running

CPU states :

0.18% user

, 0.81% kernel, 98.99% idle

ةديفملا TAC تامولعم

ال cisco ل دوزي نأ دعاسي اذه .(فورظلا ترحمس إذا) طابترال اةداعتسإ لبق اةعيمجت كليل بجي يتلا تاجرحملا مسقلا اذه فصي UDLD: ل ب بولسأ *handicapé* ل خاد تعضو نوكي نأ ةوطخل نم رذجل ببسلا صخشي نأ ةصرف لصفأ (TAC) زكرم ةدعاسم

- show tech-support lacp all (إذا) (LACP) تاطابترال
- show tech-support module <x> (تفشك أظخ UDLD شي ةيطمنل اةدحول و ه x شيح)
- show tech-support ethpm
- show tech-support udd
- show udd internal event-history errors
- show udd internal event-history msgs | grep -a 3 -b 3 L2_RX_DATA
- show udd internal event-history ethernet <x/y>
- show log logfile | grep UDLD
- show log logfile | grep Ethernet<x/y>
- show processes cpu history
- show interface ethernet <x/y>
- show hardware internal errors module <x>
- show interface counters errors module <x>

قلم تاذ تامول عم

- [Cisco ن م تال يز ن تال او ين فل ا م عدل ا](#)

ةمچرتل هذه ل و ح

ةلأل تاي نقتل ن م ة و مچ م ادخت ساب دن تسم ل ا ذه Cisco ت مچرت
م ل ا ل اء ان ا ع مچ ي ف ن م دخت س م ل ل م عد و ت ح م م ي دقت ل ة ي ر ش ب ل و
امك ة ق ي ق د ن و ك ت ن ل ة ي ل ا ة مچرت ل ض ف ا ن ا ة ظ ح ال م ي ج ر ي . ة ص ا خ ل ا م ه ت غ ل ب
Cisco ي ل خ ت . ف ر ت ح م مچرت م ا ه م د ق ي ي ت ل ا ة ي ف ا ر ت ح ال ا ة مچرت ل ا ع م ل ا ح ل ا و ه
ي ل ا م اء ا د ع و ج ر ل ا ب ي ص و ت و ت ا مچرت ل ا هذه ة ق د ن ع ا ه ت ي ل و ئ س م Cisco
Systems (ر ف و ت م ط ب ا ر ل ا) ي ل ص ا ل ا ي ز ي ل ج ن ا ل ا دن ت س م ل ا