

زاهج لةي طمن لة تادحول ءاطخأ فاش كتسا اهحال صإو SFP عون لة نم لابق تلس ال او لاس رال اهت ناي صو

تايوت حمل لة

[ةمدقم لة](#)

[ةي س اس الة تابل طتم لة](#)

[تابل طتم لة](#)

[ةمدخت س م لة تانوك م لة](#)

[تاج ل طص الة](#)

[ةي س اس أ تامول عم](#)

[Cisco SFP Transceiver لابق تلس ال ال لاس رال زاهج لةي طمن لة تادحول لة](#)

[ةي طمن لة Cisco Fast Ethernet SFP Modules تادحول](#)

[ةي طمن لة Cisco Gigabit Ethernet SFP Modules تادحول](#)

[Cisco نم CWDWM لابق تلس ال ال لاس رال زاهج لةي طمن لة تادحول لة](#)

[ةم و ع دم لة Catalyst تال دبم](#)

[Catalyst 6500/6000 Series](#)

[Catalyst 4500 Series](#)

[Catalyst 3750 Series](#)

[Catalyst 3750-E Series ةل س لس](#)

[Catalyst 3560 Series](#)

[Catalyst 3560-E Series ةل س لس](#)

[Catalyst 2970 Series](#)

[Catalyst 2960 Series](#)

[Catalyst 2950 Series](#)

[Catalyst 2948G Series ةل س لس](#)

[Catalyst 2940 Series](#)

[Catalyst Express 500 Series ةل س لس](#)

[ةم ال س لة تاداش رة](#)

[رني ل لة ةعشأ ةم ال س](#)

[SFPs ةجل اع م ةي فيك لوح تاداش رة](#)

[قبول طم لة تادول لة](#)

[SFP لابق تلس ال ال لاس رال زاهج لةي طمن لة تادحول لة بي كرت](#)

[SFP لابق تلس ال ال لاس رال ةزوحأ لفق جالزم عونأ](#)

[SFP لابق تلس ال ال لاس رال زاهج لةي طمن لة تادحول لة تي بت ت](#)

[SFP لابق تلس ال ال لاس رال زاهج لةي طمن لة تادحول لة لة ازا](#)

[تال ب اك لة تافص اوم](#)

[SFP تادحول ني وكت](#)

[چاون ذال اعض ووة ةه اولة ةعرس ني وكت](#)

[ةي چراخ تاهج لة ةعب ات لةي طمن لة SFP تادحول مادختسا](#)

قېطمىن GBIC ةدجوب قېطمىن SFP ةدجولې صوت

اهجالصاوقېطمىن لاسرال SFP تادجوعاطخأ فاشكسنا

Cisco Catalyst تال دېم قې ف DFC3A نېرعت قداغ تاي لمع عم قېطمىن لاسرال WS-X6724-SFP ةدجو
Cisco IOS جم انرب لمعت قې تال لاسرال 6500

قلس لاسرال ل دېم قې ل ع قېطمىن لاسرال 1000BASE-T(GLC-T) SFP Module ةدجو اهم عدت قې تال لاسرال
Cisco Catalyst 3750 Series

قې ف SupV-10GE و SupH+10GE نم 10-Gigabit Ethernet و Gigabit Ethernet SFP نم 10-Gigabit Ethernet
Cisco Catalyst 4500 Series قلس لاسرال تال دېم دجأ

رهظت ال WS-X4948 قې دقاوق ل ل ك قې ل ل و قېطمىن لاسرال WS-X4506-GB-T ةدجول SPF ذفانم

X2/Twin Gigabit ل و خ م ل SFP تاهج او رهظت ال

عمو SPFs م ادختساب Cisco نم 3800 قلس لاسرل تاهج وم قې ف طاب ترال رهظي نأ نك م قې ال
Cisco Catalyst Switches تال و ح م ب ل اص تال لاسرال

قلس تاذ تامول عم

عم دق م ل

قلس لاسرال ريغ صلا م جح ل تاذ لابق تاسال او لاسرال تادجو رشن قې ف قې دن تسم ل اذه فص قې
Cisco Catalyst تال دېم قې ف اهجالصاوقېطمىن لاسرال فاشكسنا او Cisco نم (SFP) لې صوت ل

قې ساسال تابل طتم ل

تابل طتم ل

دن تسم ل اذه قصاخ تابل طتم دجوت ال

عم دخ تسم ل تانوك م ل

لابق تاسال لاسرال زاهج قېطمىن ل تادجول لاسرال دن تسم ل اذه قې ف قداوق تامول عم ل دن تسم ل
Cisco SFP Transceiver Modules.

قصاخ قې لمعم قې ف قې ف ةدجوم ل ةزه جال نم دن تسم ل اذه قې ف قداوق تامول عم ل ءاشن ا م ت
تنك اذ ا (قې ضار ت ف ا) حوس م نې و ك ت ب دن تسم ل اذه قې ف عم دخ تسم ل ةزه جال ع قې م ج ت ادب
رم ا قې ل م ت ح م ل ر قې ثا ت ل ل ك م ه ف نم دك ا ت ف ، ل قې غ ش ت ل د ق ك ت ك ب ش

تاجال طصا ل

تاجال طصا لوح تامول عم ل نم د قې م ل ع ل و ص ح ل ل قې ن ق ت ل Cisco تاج قې م ل ت تاجال طصا ع ج ا ر
تادن تسم ل

قې ساسال تامول عم

Cisco لابق تاسال لاسرال زاهج قېطمىن ل تادجول رشن لوح تامول عم دن تسم ل اذه م د قې
Small Form-Factor Pluggable (SFP) تال دېم قې ف Cisco Catalyst لاسرال زاهج تادجو م عدت
قې م ج ر ب ع قې ف ل ل تاونق ل و SONNET/SDH و تنر قې تاق قې ب ط ت Cisco نم لابق تاسال او
قلس لاسرال لابق تاسال لاسرال ةزه جال م د ق ت . قې ساسال لاسرال Cisco قې ج و ت ل و ل ق و ح ت ل ة م ظ ن ا
زكارم ل و ، تان ا قې ب ل زكارم قې ف دامت عال ل ة ف ل ك ت ل ض ف خ نم و ا م ئال م ا ل ح Cisco نم لې صوت ل ل
ن قې ن خ ت ل ق طان م ت اك ب ش و ، قې ق ل ح ل ت اك ب ش ل و ، ن د م ل ر ب ع ل و ص و ل ت اك ب ش و ، قې س قې ن ر ل

Cisco SFP لابق تسال/الاسرال زاوجل ةي طمنل ا تادحو ل Transceiver

ثي ح نم تارايخل نم ةي نغ ةومجم عيرس ل ليصوت ل ل لابق ل تاهج اول Cisco ةظفحم رفوت ةوم ودم ل ل قنل طئاس و و لوصول تاي لمعو تالوكوت و ربل او تاعرسل ل

ةي طمنل Cisco Fast Ethernet SFP Modules تادحو



Fast Ethernet SFP

تانويك ةتس عم Cisco 100BASE-X SFP ريفوت متي

Cisco 100M Ethernet SFP	عزجل مقرر	فصولا
Cisco 100BASE-FX	GLC-FE-100FX	ةيئوض ل ل فائل ل ل يداع ل ل طابترال ل ل ع لمعي

SFP		مك 2 إلى هلو ط لصي يذلا عاض وألا ةددع تم (MMF) ةيناثلا ي ف تباچ يم 100 ةعرس ب تنرثي ذفان مل
	GLC-GE-100FX	ةيئوضلا فاي لألل يداعلا طابترالا يل ع لمعي مك 2 إلى هلو ط لصي يذلا عاض وألا ةددع تم (MMF) Gigabit Ethernet ذفان مل
Cisco 100BASE-LX10 SFP	GLC-FE-100LX	ةيئوضلا فاي لألل يداعلا طابترالا يل ع لمعي مك 10 إلى هلو ط لصي يذلا عوضولا ةيداعا (SMF)
Cisco 100BASE-BX10 SFP	GLC-FE-100BX-D GLC-FE-100BX-U	يذلا يداعلا ةليدجال يذاعا SMF طابترالا يل ع لمعي مك 10 إلى هلو ط لصي
Cisco 100BASE-EX SFP	GLC-FE-100EX	ةيئوضلا فاي لألل يداعلا طابترالا يل ع لمعي مك 40 إلى هلو ط لصي يذلا عوضولا ةيداعا (SMF)
Cisco 100BASE-SX SFP	GLC-FE-100ZX	ةيئوضلا فاي لألل يداعلا طابترالا يل ع لمعي مك 80 إلى هلو ط لصي يذلا عوضولا ةيداعا (SMF)

ةيظمنلا Cisco Gigabit Ethernet SFP Modules تادحو

فاي لألا لصوم] SFP Transceiver Module لابق تسالا/الاسرالا زاوجل ةيظمنلا ةدحو لا [LC ةيئوضلا



LC] فيوض لال فاي لال ل صوم] SFP Transceiver Module لابق تسالال/الاس رالال زاوجل ةي طمن لال ةدحولال

RJ-45] ل صوم] 1000BASE-T SFP Transceiver Module لابق تسالال/الاس رالال زاوجل ةي طمن لال ةدحولال



1000BASE-SFP Transceiver Module لابقستسال/الاسررال زاوجل ةيطنللا ةدحول

Cisco Gigabit Ethernet SFP	عزجال مقرر	فصولا
Cisco 1000BASE-SX SFP	GLC-SX-MM ¹ SFP-GE-S ²	عاضوالا ةددعتم فايلا تالصولل ع لمعت لىل عو آرتم 550 ىتح رتموركيم 50 لوطب لوطب FDDI ةئف نم طامنال ةددعتم فايلا آرتم 220 ىتح رتموركيم 62.5.
Cisco 1000BASE-LX/LH GBIC	GLC-LH-SM ¹ SFP-GE-L ²	ةيداعا ةئوض فايلا تالصولل ع لمعت لىل عو آرتم 550 لىل لصت و تارتموليك 10 لوطب عضولا عاضوالا ةددعتم فايلا لىل عو آرتم.
Cisco 1000BASE-SX SFP	GLC-ZX-SM ¹ SFP-GE-Z ²	ةيداعا ةئوض فايلا تالصولل ع لمعت لىل عو آرتم 70 لىل اه لوط لصي و ةيسايق عضولا

		أبـرقـت
Cisco 1000BASE-BX10-D & 1000BASE-BX10-U SFP	GLC-BX-D ² GLC-BX-U ²	ةـئـوـضـلـلـ فـاـيـلـألـ نـمـ ةـدـحـاـوـ ةـلـيـدـجـ يـلـعـ لـمـعـتـ زـاـهـجـ لـيـصـوتـ مـتـيـ .ةـيـسـاـيـقـلـاـ عـضـولـاـ ةـيـدـاـحـأـ 1000BASE-BX10-D زـاـهـجـبـ أـمـئـادـ 1000BASE-BX10-U ةـيـدـاـحـأـ فـاـيـلـألـ نـمـ ةـدـحـاـوـ ةـلـيـدـجـبـ لـيـغـشـتـ لـقـنـ قـاـطـنـ عـمـ ةـيـسـاـيـقـلـاـ عـضـولـاـ مـكـ 10 يـلـلـ لـصـيـ
Cisco 1000BASE-SX SFP	GLC-T SFP-GE-T ³	لـاـبـقـتـسـالـاـ/لـاـسـرـالـاـ زـاـهـجـلـ ةـيـطـمـنـلـاـ ةـدـحـولـاـ 1000BASE-T SFP Transceiver Module 5. ةـئـفـلـ نـمـ ةـيـسـاـحـنـلـاـ كـالـسـألـلـ

¹ (DOM) ةـيـمـقـرـةـيـئـوـضـ ةـبـقـاـرـمـ نـوـدـبـ

² (DOM) ةـيـمـقـرـةـيـئـوـضـ ةـبـقـاـرـمـ عـمـ

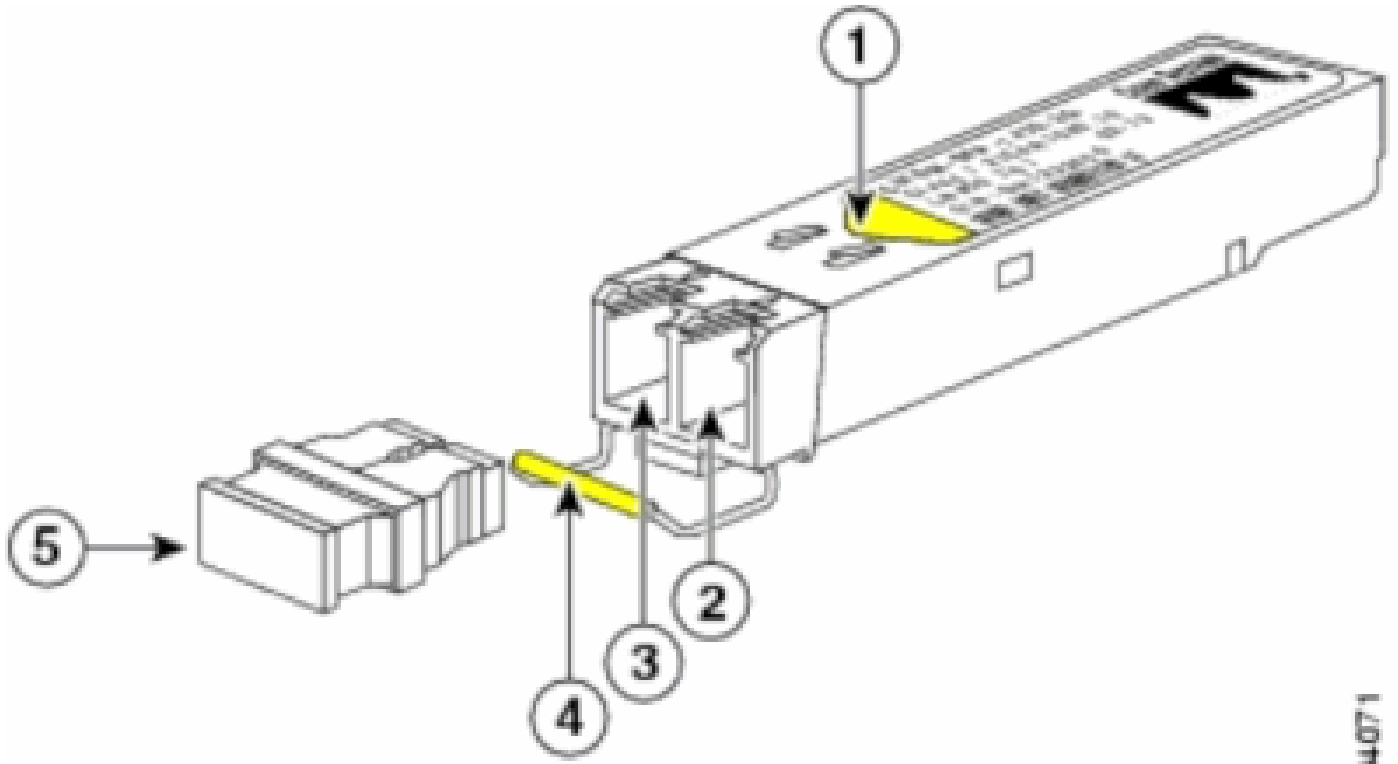
³ NEBS 3 ESD

ةـدـدـعـتـمـ فـاـيـلـاـ تـاـطـاـبـتـراـ يـلـعـ Gigabit Ethernet تـيـبـثـتـ تـاـيـلـمـعـ مـعـدـ لـوـحـ تـاـمـولـعـمـلـاـ نـمـ دـيـزـمـلـ ةـدـدـعـتـمـ فـاـيـلـاـ تـاـطـاـبـتـراـ عـمـ Gigabit Ethernet رـشـنـ تـاـيـلـمـعـلـ Cisco مـعـدـ عـجـارـ ، طـئـاـسـولـاـ مـكـ 2 يـلـاـ اـهـلـوـطـ لـصـيـ يـتـلـاـ عـاضـوألـاـ

Cisco نـمـ CWDM لـاـبـقـتـسـالـاـ/لـاـسـرـالـاـ زـاـهـجـلـ ةـيـطـمـنـلـاـ تـاـدـحـولـاـ

لـيـدـبـتـلـلـ لـبـاقـ جـاـرـخـاـ/لـاـخـدـاـ زـاـهـجـ وـهـ Cisco Coarse Wavelength Division Multiplexing (CWDM) SFP طـبـرـيـوـ هـجـومـ وـأـ Cisco لـوـحـمـلـ ةـحـتـفـ وـأـ SFP ذـفـنـمـ يـفـ هـلـيـصـوتـ مـتـيـ لـيـغـشـتـلـاـ فـاـقـيـاـ نـوـدـ تـاـمـاـدـخـتـسـالـاـ ةـدـدـعـتـمـ عـاـزـجـأـ نـعـ ةـرـابـعـ Cisco CWDM SFP .ةـيـئـوـضـلـلـ فـاـيـلـألـاـ ةـكـبـشـبـ ذـفـنـمـلـاـ (1 Gigabit وـ2 Gigabit) .(ةـيـفـيـلـلـاـ ةـاـنـقـلـاـ) Fibre Channel وـ Gigabit Ethernet ةـكـبـشـبـ نـمـ أـلـكـ مـعـدـتـ

[CWDM-SFP-1550 رـفـصـألـاـ نـولـلـاـبـ ةـضـورـعـمـ] ةـيـطـمـنـلـاـ CWDM SFP Module ةـدـحـوـ



94071

ةيظمننل ءءءولل CWDM SFP Module

فصلولا	ي.لسلسلستل مقررلا
1	قصللملا يلعل نولللا مهس
2	لابقتسالاب صااال يئوضلا فيوچتلا
3	لاسرالاب صااال يئوضلا فيوچتلا
4	ناولأللاب ءزمرم ءمزح لفق
5	يئوضلا فيوچتلا رابغ تاءاس

رتمونان 1610 لىل رتمونان 1470 نم حوارتت ءيچوم لاواطأ ينامث في CWDM SFPs تاءءو يئأت Gigabit ءانق نئيىعت مئي يذل يچوملا لوطلا ءزهأللا لىل ءءوچوملا ءيئونللا تامالعل ءءت ءصااال ناوالأللا زومرو يچوملا لوطلا عم ءيظمننل SFP تاءءو لوءءلا اءه ءرسي .هيلي ل Ethernet اه.

ءءءل مقرر	فصلولا	نولللا زمر
CWDM-SFP-1470	Cisco CWDM 1470-nm SFP؛ Gigabit Ethernet ءي فيل ءانقو تباچيچ 1 و 2 ءءرسب	يءامر
CWDM-SFP-1490	Cisco CWDM 1490-nm SFP؛ Gigabit Ethernet ءيظمننل تاءءولا تباچيچ 1 و 2 ءءرسب ءي فيللا ءانقللاو	يچسفناب
CWDM-SFP-1510	Cisco CWDM 1510-nm SFP؛ Gigabit Ethernet ءيظمننل تاءءولا تباچيچ 1 و 2 ءءرسب ءي فيللا تاونقللاو	قررأ
CWDM-SFP-1530	Cisco CWDM 1530-nm SFP؛ Gigabit Ethernet ءيظمننل ءءءوللا تباچيچ 1 و 2 ءءرسب ءي فيللا ءانقللاو	رضأ
CWDM-SFP-1550	Cisco CWDM 1550-nm SFP؛ Gigabit Ethernet ءي فيل ءانقو تباچيچ 1 و 2 ءءرسب	رفصأ
CWDM-SFP-1570	Cisco CWDM 1570-nm SFP؛ Gigabit Ethernet ءي فيل ءانقو	يللاقترب

	تباچيچ 2 و 1 ةعرسب	
CWDM-SFP-1590	Cisco CWDM 1590-nm SFP؛ Gigabit Ethernet ةيفيل ةانقو و تباچيچ 2 و 1 ةعرسب	رمحأ
CWDM-SFP-1610	Cisco CWDM 1610-nm SFP؛ Gigabit Ethernet ةيظمنلا تادحولا و تباچيچ 2 و 1 ةعرسب ةيفيللا تاونقلاو	ينب

ةم و ةدملا Catalyst تال دبم

زاهج ل ةيظمنلا تادحولا معدت يتل Cisco Catalyst تال دبم مسقلا اذه درسي Cisco SFP ل ابق تسال/الاسرالا

ةكبشل SFP ل ابق تسال/الاسرالا زاهج يتدحو نم ال ك معدت زاهج/ةدحو تناك اذا: ةظحال م ذفانملا يلع هسفن تقولا يف امه مادختسا نكميف، رتم 100 لوطب تنرثي تباچيچ لاسرالا ةزهجأ تادحو نم ةفلتخملا عاونألا معدي ال هنإف، كلذ عمو. ةبسانملا ذفنم ةانق يف اعماه ةيحت دنع ةيظمنلا ل ابق تسال/الاسرالا

Catalyst 6500/6000 Series

تادحولا	ةيظمنلا 100M SFP تادحو	Gigabit Ethernet تادحو ةيظمنلا SFP	CWDM تادحو ةيظمنلا SFP
WS-X6148-FE-SFP	GLC-FE-100FX GLC-FE-100LX GLC-FE-100BX-D GLC-FE-100BX-U GLC-FE-100EX GLC-FE-100ZX	-	-
WS-SUP720 WS-SUP32-8GE-3B WS-SUP32-10GE-3B WS-X6724-SFP WS-X6748-SFP	-	GLC-T GLC-SX-MM GLC-LH-SM GLC-ZX-SM GLC-BX-D GLC-BX-U	تادحو ةيحت CWDM SFP ةيظمنلا

Catalyst 4500 Series

تادحولا	100M SFP تادحو ةيظمنلا	Gigabit Ethernet تادحو ةيظمنلا SFP	CWDM تادحو ةيظمنلا SFP
WS-X4248-FE-SFP	GLC-FE-100FX GLC-FE-100LX GLC-FE-100BX-D GLC-FE-100BX-U	-	-
WS-X4013+TS زارطلا WS-X4506-GB-T 4WS-X4516-10GE	-	GLC-SX-MM GLC-LH-SM GLC-ZX-SM GLC-BX-D GLC-BX-U	تادحو ةيحت CWDM SFP ةيظمنلا
WS-X4013+10GE	-	GLC-LH-SM GLC-ZX-SM GLC-BX-D GLC-BX-U	تادحو ةيحت CWDM SFP ةيظمنلا
WS-4448-GB-SFP	-	GLC-T GLC-SX-MM GLC-LH-SM GLC-ZX-SM GLC-BX-D GLC-BX-U	-

WS-X45-Sup6-E	-	GLC-T GLC-SX-MM GLC-LH-SM GLC-ZX-SM	تادحو عي مج CWDM SFP ةي طمن ل
---------------	---	-------------------------------------	-------------------------------------

Catalyst 3750 Series

تال و ح م ل ا	100M تادحو SFP ةي طمن ل	Gigabit Ethernet تادحو SFP ةي طمن ل	CWDM تادحو SFP ةي طمن ل
WS-C3750-24PS WS-C3750-24TS WS-C3750-48PS WS-C3750-48TS WS-C3750-24FS-S WS-C3750G-12S WS-C3750G-24PS WS-C3750G-24TS WS-C3750G-48PS WS-C3750G-48TS WS-C3750G-24TS-E1U WS-C3750G-24TS-S1U	GLC-GE-100FX	GLC-T GLC-SX-MM GLC-LH-SM GLC-ZX-SM GLC-BX-D GLC-BX-U	تادحو عي مج CWDM SFP ةي طمن ل

Catalyst 3750-E Series

تال و ح م ل ا	100M تادحو SFP ةي طمن ل	Gigabit Ethernet تادحو SFP ةي طمن ل	CWDM تادحو SFP ةي طمن ل
WS-C3750E-24TD WS-C3750E-24PD WS-C3750E-48TD WS-C3750E-48PD WS-C3750E-48PD-F	GLC-GE-100FX	GLC-T GLC-SX-MM GLC-LH-SM GLC-ZX-SM GLC-BX-D GLC-BX-U	تادحو عي مج CWDM SFP ةي طمن ل

Catalyst 3560 Series

تال و ح م ل ا	100M تادحو SFP ةي طمن ل	Gigabit Ethernet تادحو SFP ةي طمن ل	CWDM تادحو SFP ةي طمن ل
WS-C3560-8PC	GLC-FE-100FX GLC-FE-100LX GLC-FE-100BX-D GLC-FE-100BX-U	GLC-SX-MM GLC-LH-SM GLC-ZX-SM GLC-BX-D GLC-BX-U	تادحو عي مج CWDM SFP ةي طمن ل
WS-C3560-24PS WS-C3560-48PS WS-C3560-24TS WS-C3560-48TS WS-C3560G-24PS WS-C3560G-24TS WS-C3560G-48PS WS-C3560G-48TS	GLC-GE-100FX	GLC-T GLC-SX-MM GLC-LH-SM GLC-ZX-SM GLC-BX-D GLC-BX-U	تادحو عي مج CWDM SFP ةي طمن ل

Catalyst 3560-E Series

تال و ح م ل ا	100M تادحو SFP ةي طمن ل	Gigabit Ethernet تادحو SFP ةي طمن ل	CWDM تادحو SFP ةي طمن ل
WS-C3560E-24TD WS-C3560E-24PD WS-C3560E-48TD WS-C3560E-48PD WS-C3560E-48PD-F	GLC-GE-100FX	GLC-T GLC-SX-MM GLC-LH-SM GLC-ZX-SM GLC-BX-D GLC-BX-U	تادحو عي مج CWDM SFP ةي طمن ل

Catalyst 2970 Series

تالوحو مالا	100M SFP تادحو ةيظمن لالا	Gigabit Ethernet SFP تادحو ةيظمن لالا	CWDM SFP تادحو ةيظمن لالا
WS-C2970G-24TS	GLC-GE-100FX	GLC-T GLC-SX-MM GLC-LH-SM GLC-ZX-SM	تادحو عي مچ CWDM SFP ةيظمن لالا

Catalyst 2960 Series

تالوحو مالا	100M SFP تادحو ةيظمن لالا	Gigabit Ethernet SFP تادحو ةيظمن لالا	CWDM SFP تادحو ةيظمن لالا
WS-C2960-24TC-L WS-C2960-48TC-L WS-C2960G-24TC-L	GLC-GE-100FX GLC-FE-100FX GLC-FE-100LX GLC-FE-100BX-D GLC-FE-100BX-U	GLC-SX-MM GLC-LH-SM GLC-ZX-SM GLC-BX-D GLC-BX-U	تادحو عي مچ CWDM SFP ةيظمن لالا

Catalyst 2950 Series

تالوحو مالا	100M SFP تادحو ةيظمن لالا	Gigabit Ethernet SFP تادحو ةيظمن لالا	CWDM SFP تادحو ةيظمن لالا
WS-C2950ST-8 LRE WS-C2950ST-24 LRE WS-C2950ST-24 LRE997	-	GLC-T GLC-SX-MM GLC-LH-SM GLC-ZX-SM	تادحو عي مچ CWDM SFP ةيظمن لالا

Catalyst 2948G Series ةلسلس

تالوحو مالا	100M SFP تادحو ةيظمن لالا	Gigabit Ethernet SFP تادحو ةيظمن لالا	CWDM SFP تادحو ةيظمن لالا
WS-C2948G-GE-TX	-	GLC-T GLC-SX-MM GLC-LH-SM GLC-ZX-SM	تادحو عي مچ CWDM SFP ةيظمن لالا

Catalyst 2940 Series

تالوحو مالا	100M SFP تادحو ةيظمن لالا	Gigabit Ethernet SFP تادحو ةيظمن لالا	CWDM SFP تادحو ةيظمن لالا
WS-C2940-8TF-S	-	GLC-T GLC-SX-MM GLC-LH-SM GLC-ZX-SM	-

Catalyst Express 500 Series ةلسلس

تالوحو مالا	100M SFP تادحو ةيظمن لالا	Gigabit Ethernet SFP تادحو	CWDM SFP تادحو ةيظمن لالا

		ةيظمنلا	
WS-CE500-24LC WS-CE500-24PC WS-CE500G-12TC	GLC-GE-100FX GLC-FE-100FX GLC-FE-100LX GLC-FE-100BX-D GLC-FE-100BX-U	GLC-SX-MM GLC-LH-SM GLC-ZX-SM	-

ىرخألا عاونألل [Cisco Optics](#) ل ينيل لىغش تلى ةيلباق ةفوفصم مدختسم لىلد ىلا عجرا Cisco نم SFP لابق تسالالاسرالا زاهج تادحو معدت يتلا ةزهجال نم


ةمالسلا تاداشرا

رزىلل ةعشا ةمالس


زهج Cisco زاهج لىغشت ةلواحم وأ Cisco ةزهجا دحا يف ةيظمنلا SFP تادحو تيبتت لبق يف ةدراول ةمهمل نامألا تامولعم ةاعارمو ةءارق كىل ع بچى ،هتناىص وأ ةيظمنلا SFP تادحوب عقوملا دادعإ لىلد وأ ةمالسل اويمىظنتلا لاثتمالا تامولعم روشنم عجار .روشنملا اذه ةمالسل تارىذحتل ةلمكلا ةمئاقلا ىلع لوصحلل كب صاخلا Cisco زاهج معدى يذلا ةمالسل او كب صاخلا Cisco زاهج ىلع قبطنت يتلا تالكول تاقفاومو ةمجرتملا

Cisco SFP Transceiver Modules لابق تسالالاسرالا زاهج ةيظمنلا تادحول زىهجت متى ةيئوضلا ذفانملا يف قذحت ال .يئرم ريغ ةعاشا هنم ثعبننى يذلاو ،1 ةئفل نم رزىل ةيظمنلا Cisco SFP تادحو ىلع تارىذحتلا هذه قبطنت .ةحوتفملا

 1. ةئفل نم رزىل جت نم :ريذحت

 ال ام دنع ذفنملا ةحفت نم ثعبننى نأ نكمى يئرملا ريغ رزىللا ةعاشا نأل آرظن :ريذحت تاحتفل يف قذحت الو رزىللا ةعاشا لضرعتلا بئجت ،فاىلال لىصوت متى ةحوتفملا

 لافقألا زواجت متى و احوتفم ماظنلا نوكل ام دنع رزىللا ةعاشا رهظى :ريذحت

 ةناىص وأ ،لادبتسا ،بىكرت ب نىلهؤملا و نىب ردملا نىظوملل طقف حمسى :ريذحت تادعالملا هذه

SFPs ةجالعم ةيفىك لوح تاداشرا

ةيظمنلا SFP تادحو عم لمعلا دنع تاداشرالا هذه مدختسا:

- يئاقو مصعم مازح ةادتراب مق .ةنكاسلا ءابرهكلل ةساسح ةيظمنلا Cisco SFP تادحو ESD. فلت عنم لجأ نم لكىهللاب لصتم (ESD) كىكيتاتسورهكلل غىرفتل نم
- سباقملا تاذ ةزهجال نىزختب أمئاد مق .رابغلل ةساسح ةيظمنلا Cisco SFP تادحو ةيئوضلا فيوحتلا تاحتف يف ةتبتملا
- يدؤت نأ نكمى .يروزى وه امم رثكأ اهلخداو ةيظمنلا Cisco SFP ةدحو ةلازاب مق تال دىفملا اهرمع رصق ىلا Cisco SFP ةدحول ةرركتملا جاردإلا و ةلازالا تايلمع

ةبولطملا تاودألا

هتلازا وأ SFP لابقتسال/الاسرالا زاخ تيبتتل تاودألا هذه ىلا ةحاجب تنأ

- يكيتاتسورهكلا غيرفتلا ثودح عنمل رخآ يصخش ضيرأت زاخ ي وأ مصعمل طابر
- ةنكاسلا ابرهكلا ةداضم ةيجنفسا ةقبط وأ ةنكاسلا ابرهكلا ةداضم طاسب لابقتسال/الاسرالا زاخ نييعتل
- صحفلا ةادعمو ةيئوضلا فايلا ل يفلخال فرطلا فيظنت تاودأ


فايلا لالصو صحف ةييفيك لوح ةلماك تامولعم ىلع لوصحلل ةادنتسملا هذه عجار اةفيظنتو ةيئوضلا

- [ةيئوضلا فايلا لالصو لفيظنتلا او صحفلا تاءارجا](#)
- ةيئوضلا فايلا لالصو ل طوغضملا ةاولاب فيظنتلا لكاشم

SFP لابقتسال/الاسرالا زاخ ةيظمنلا ةادحول بيكرت

لابقتسال/الاسرالا زاخ ةيظمنلا ةادحول تيبتتل ةاداشرا اذو تيبتتل مسق رفوي Cisco SFP Transceiver Modules. لابقتسال/الاسرالا زاخ ةيظمنلا ةادحول 100BASE ذفانمب اهلصوت متي (I/O) عيرسلا ليديبتلل ةلباق جارخا/لاخدا ةزهجا يه ةيساحنلا وأ ةيئوضلا فايلا ل ةكبش ةيظمنلا ةدحول ذفنم طبرت يتلاو 1000BASE.

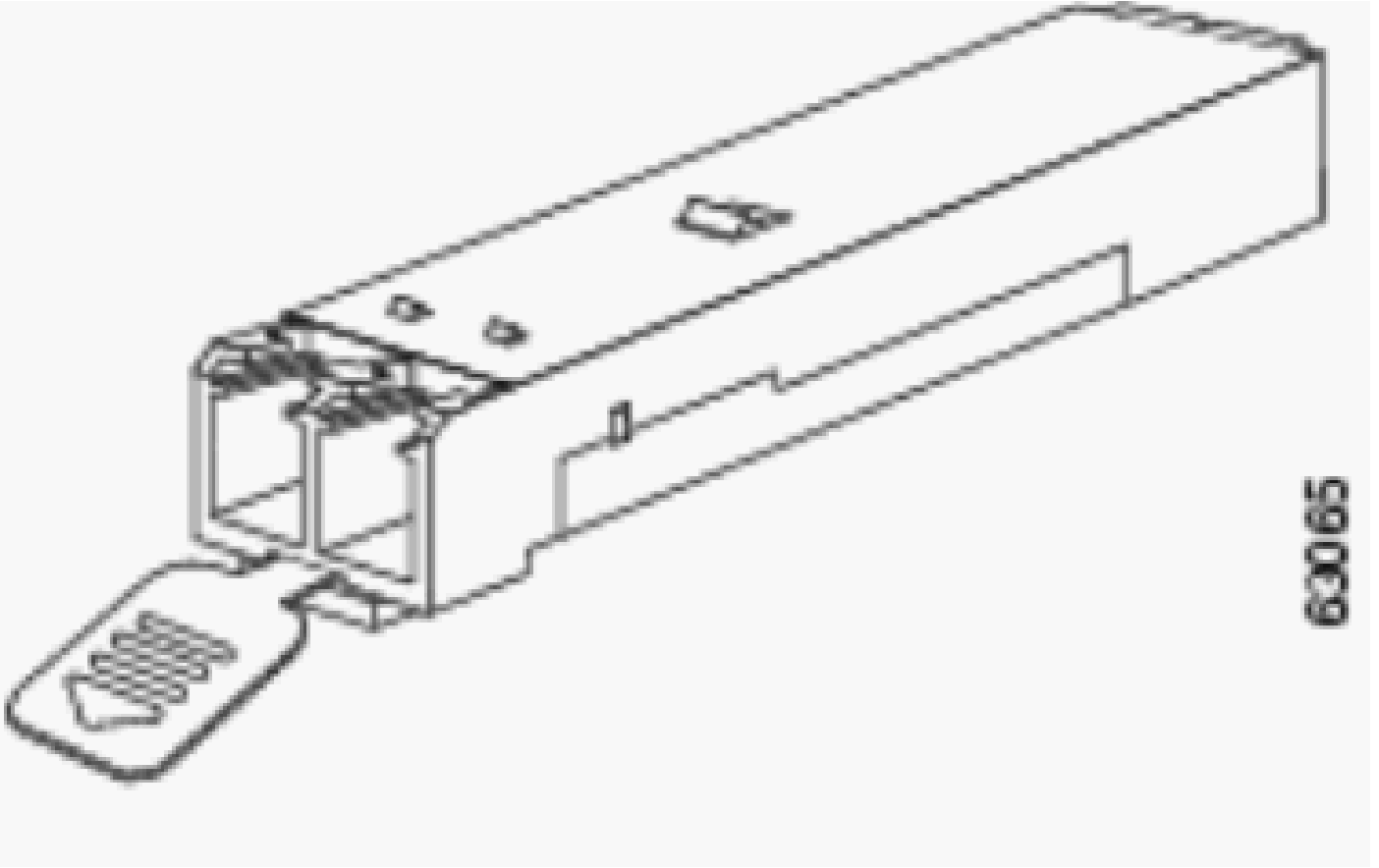
كب صاخلا Cisco زاخ اهم عدي يتلا ةيظمنلا SFP ةادحول نم ةومجم ي اءدختسا كنكمي ىلع يچوملا لوطلا ةافصاوم عم قباطتي نأ بجي ذفنم لك نأ ي ةديحول دويقلا لثمتت ةالصتا قيححتل دحمل لباكلا لوط لباكلا زواجتي ال بجيولباكلا نم رخآلا فرطلا ةقووم.

 SFP لابقتسال/الاسرالا زاخ ةادحول تيبتتل لبق [ةمالسلا ةاداشرا](#) مسق عجار: ةظحالم

SFP لابقتسال/الاسرالا ةزهجا لفق جالزم ةاونأ

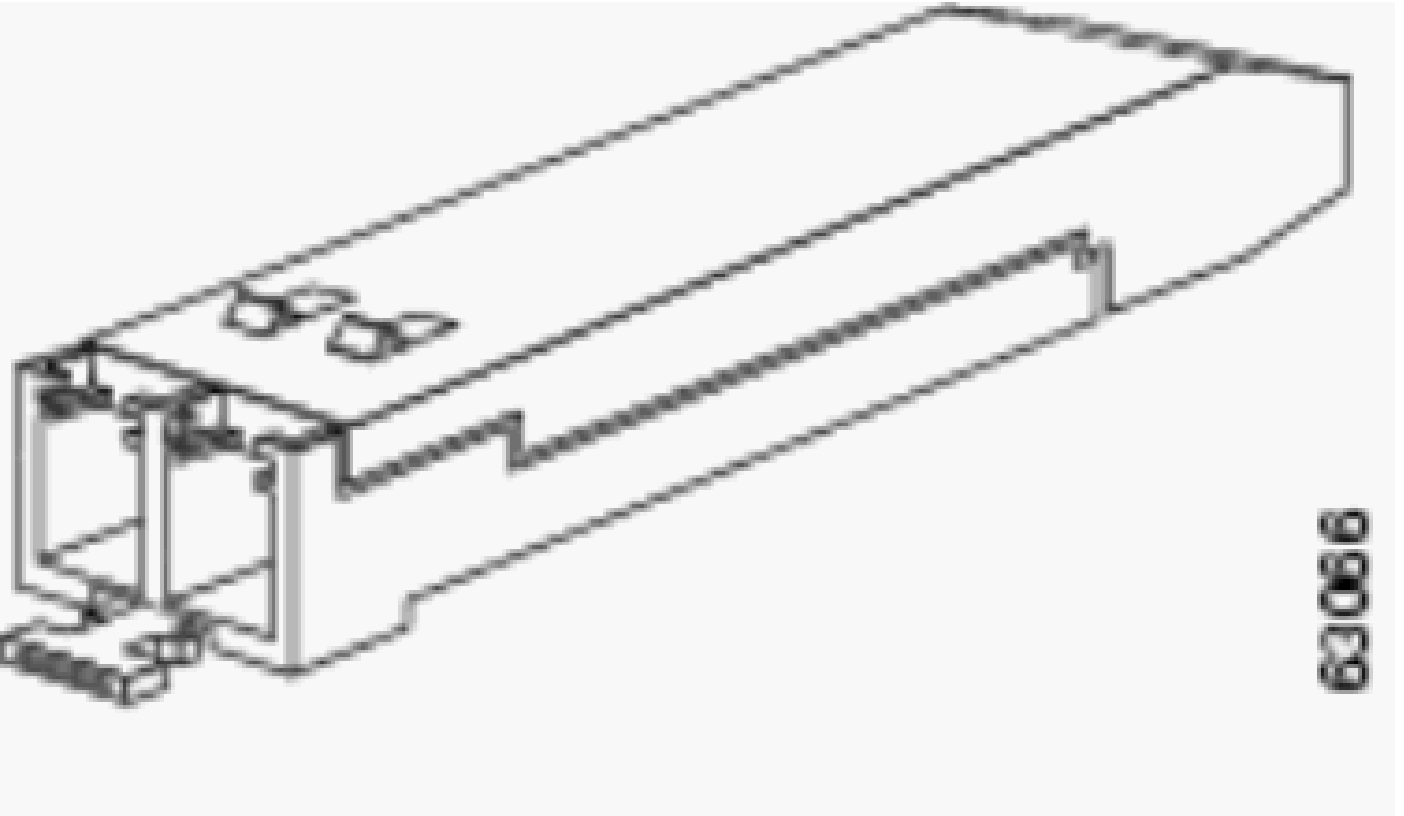
ىلع Cisco SFP Transceiver Modules لابقتسال/الاسرالا زاخ ةيظمنلا ةادحول يوتحت نأ نكمي. ذفنم ليصوت ذخأم ي ف SFP لابقتسال/الاسرالا زاخ نيظمتل لفقلا جالزم ةزهجا نم ةاونأ ةثالث تاءارجا لامك لبق SFP لابقتسال/الاسرالا زاخ ةمدختسي يذلا لفقلا جالزم عون ددح: ةلازالاو تيبتتل

- Mylar ناسل لفق جالزمب دوزم SFP لابقتسال/الاسرالا زاخ



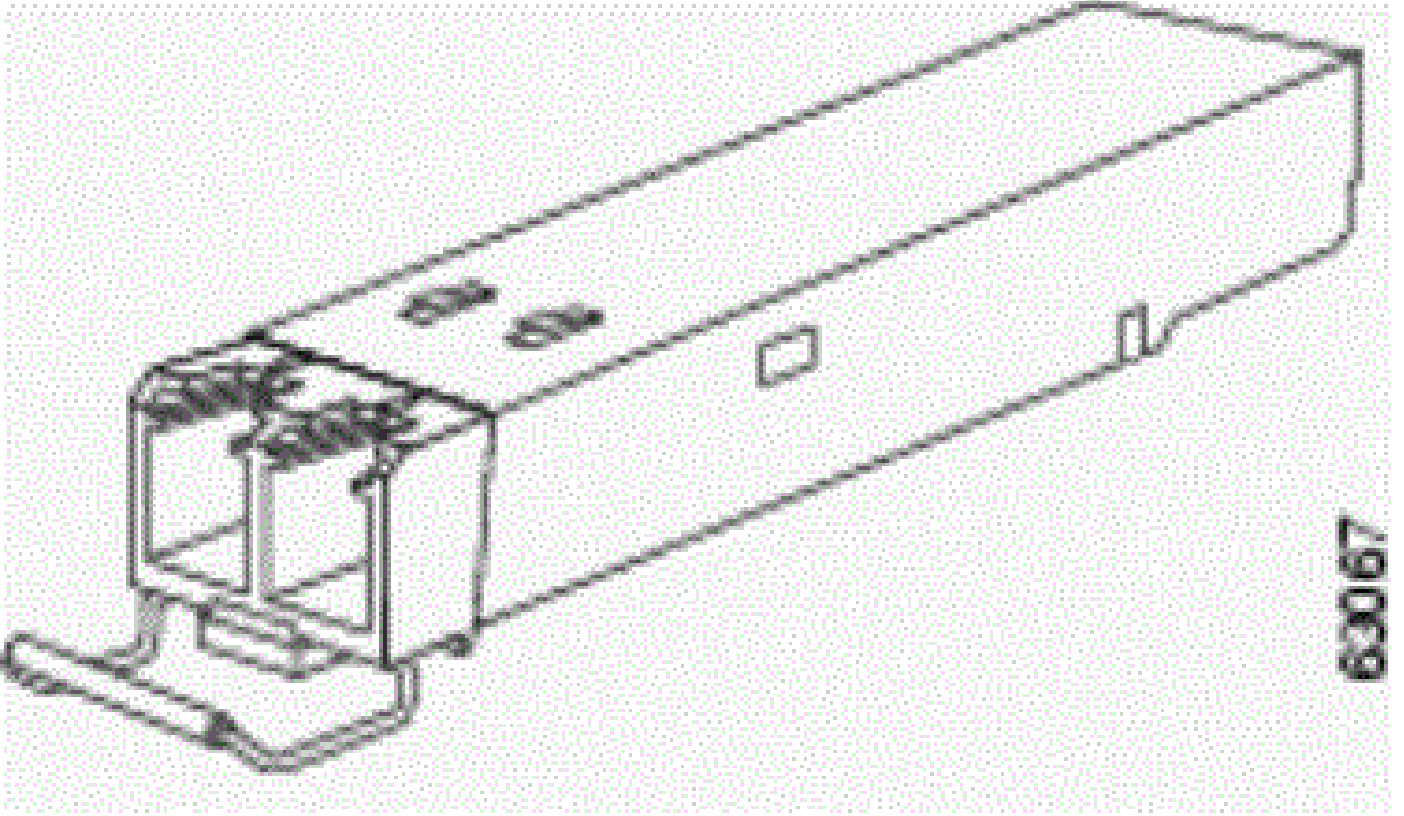
ميار بېوېت ډم ال ع ځ ال زم

- لږ شم رز ل ف ق ځ ال زم ب ډوزم SFP ل ا ب ق ت س ا ل اس را زا ه ځ .



ل غ ش م رار زا ځ ال زم

- ك ب ش م ب ق ل غ ځ ال زم ي ل ع ي و ت ح ي SFP ل ا ب ق ت س ا ل اس را زا ه ځ .



دعصم جالزم

SFP لابققسا/الاسرا زاوجل ةيظمنلا ةدحولا تيبتث

SFP لابققسا/الاسرا زاوجل تيبتث تل تاوطخلل هذه لمكأ

1. كمصمب (ESD) يكيئات سورتك لال غيرفتلا نم يقاو مصعم طيرش تيبتث مق. لكهلا لعل فوشكم ين دعم حطس وأ يضرألا يكيئات سورتك لال غيرفتلا لصومبو كبا صاخلا يدعاقلا.
2. ةياولا اهتاوبع نم SFP لابققسا/الاسرا زاوجل ةيظمنلا ةدحولا ةلازاب مق.

✎ كهيجوت متي يتح يئوضلا فيوجتلا تا ذرابغلا تاداس ةلازاب مقت ال :ةظحالم
ءارجال نمض أقحال كلذب مايقلل

3. نأ نم ققحتلل SFP لابققسا/الاسرا زاوجل لكه لعل قصلملا نم ققحتلاب مق. كتكبشل حيصلا جذوملا كيدل.
4. يولعل بانجال دحت يتل (RX) لابققسا/الاسرا ةمالعو (TX) لاسرا ةمالع نع ثحبلاب مق. SFP لابققسا/الاسرا زاوجل.

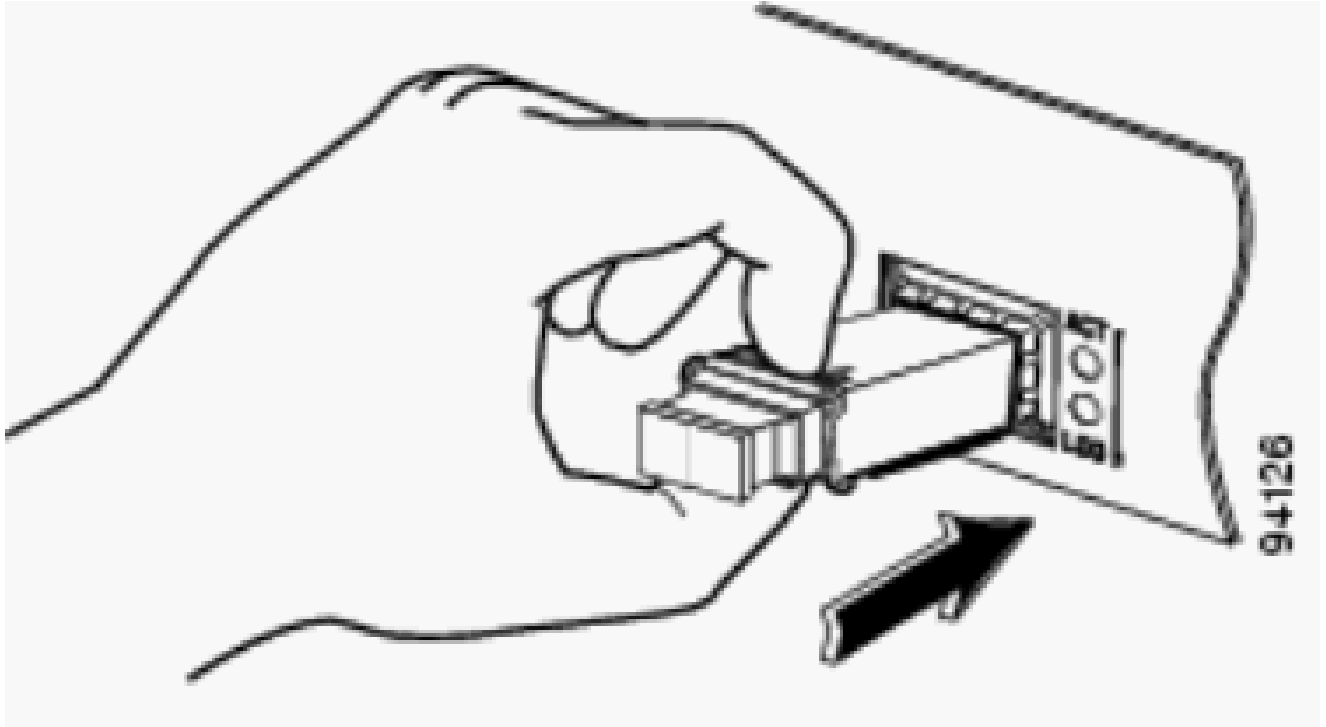
✎ RX و TX ةمالع لادبتسا نمكي، SFP لابققسا/الاسرا ةزهجأ ضعب ي ف :ةظحالم
لقن) SFP لابققسا/الاسرا زاوجل لصوم نم ةطقن لال ريشت مهسأ سوؤرب
(RX) وأ هاجتال لابققسا) لصوملا وحنو (TX) وأ هاجتال

5. ليصوتلا ذخأم ةحتف امامأ SFP لابققسا/الاسرا زاوجل عض.

✎ ةدحو ليصوت ذخأم ةفلتخم تانيوكت لعل ةفلتخملا Cisco ةزهجأ يوتحت :ةظحالم
لعلأل لفق جالزم هاجتا كبا صاخلا Cisco زاوجل نوكي نأ نمملا نم. ةيظمنلا SFP

✎ في SFP لابقتس/الاسرا زاهج تيبتت نم دكأت. لفسأل لفق جالزم هاجتا وأ زاهج عم ةقفرملا ةزهجالا تيبتت تاداشرا عجار. كيدل Cisco زاهجل حيحصلال هاجتال ل. ليصافتل نم ديزم يلعل لوصحلل كب صاخلل Cisco.

6. ةدحو لا لصوصم نأب رعشت يتح ليصوتلا ذخأم في SFP لابقتس/الاسرا ل زاهج لخدأ. ليصوتلا ذخأم لصوصم في هناكم في رقتسم SFP لابقتس/الاسرا ل زاهجل ةيطمنلل.



SFP لابقتس/الاسرا زاهج جاردا

✎ ةلازاب موقت نأ لبق، ةئيوضلل SFP لابقتس/الاسرا ةزهجا إلى ةبس نلاب: ةظالم تاداشرالا هذه يلعل علطا، ةئيوض لاصتا تاي لمع ياب مايقلو رابغل تادادس:

- فاي لال تالبك تالصوصم يلعل ةيقلو رابغل تادادسب ظافتحالا يلعل أمئاد صرحا يتح لابقتس/الاسرا ل زاهجل ةئيوضلا تاحتفلو ةلصتملا ريغ ةئيوضلا لاصتا عارجال ادعتسم نوكت.
- يأ عارجا لبق ةرشابم اهفيظنتو LC لصوصم ةيفرطال هجوالا صخفب أمئاد مق يلعل لوصحلل دننتملا اذه في ةبولطملا تاودال مسق يلعل علطا. لاصتا تاي لمع تامولعمل نم ديزملا.
- وأ ةئيوض فاي لال لباك ليصوتل LC لصوصم لكيه تيبتت يلعل أمئاد صرحاو هلصف.

7. رابغل ليصوت متي Save. LC ةكبشلا ةهجاو لبق تالصوصم نم رابغل تالصوصم ةلازاب مق. لي لبق تسملا مادختس الل.

- SFP لابقتس/الاسرا ل زاهجل ةئيوضلا تاحتفلو نم رابغل تادادس لزأ.
- SFP لابقتس/الاسرا ل زاهجب ةكبشلا ةهجاو لباك LC لصوصم ليصوتب ةرشابم مق.
- ةيساحن ةكبشب SFP 1000BASE-T لابقتس/الاسرا ل ةزهجا ليصوتب مق.

نم تالباك مادختس إكلع بجي، ينابم لالخاد قع اوصلال دص ةعانم لل GR-1089 تابلطتم عم قفاوتل لجا نم: ريذحت
ة. ميمحم وةلودجم ةجودزم 5 ةئفلال

• ةيساحن ةكبش ب لابق تسالال/الاسرالا ةزهجأ ليصوتل تاوطلخال هذه لمكأ

a. SFP لابق تسالال/الاسرالا زاوجل RJ-45 لصوصم يف 5 ةئفلال نم ةكبش لل لباك لل RJ-45 لصوصم لخدأ.

رطانتم ليصوت، ةلودجم جاوزأ ةعبرأ مدختسأ 1000BASE-T، عم قفاوتم هجوم وأ لمع ةطحم وأ مداب لاصلتالا دنع
1000BASE-T، عم قفاوتم رركم وأ لوحمب لاصلتالا دنع SFP لابق تسالال او لاسرالا زاوجل ذفنم ل 5 ةئفلال نم
5 ةئفلال نم يسكع ليصوت ليصوت، ةلودجم جاوزأ ةعبرأ مدختسأ .

b. 1000BASE-T، عم قفاوتم فده زاوجل ل RJ-45 لصوصم يف ةكبش لل لباك نم رخأالا فرطلال جارداق م ق.

• ذفنم لال ل LED رشؤم ةبقارم:

•

طاب ترا فدهتسم ل زاوجل او SFP لابق تسالال/الاسرالا زاوجل يدل نوكي ام دنع رضخأالا نوللا ل LED رشؤم لوحتي
تبات.

•

راركت تاقلح نع شحبتو ةكبش لل لكه STP فشكتك ام نيب ينامرهلل نوللا ل LED رشؤم لوحتي
رضخأالا نوللا ل LED رشؤم لوحتي م، ةينات 30 لاول ةلمعل هذه قرغتست

•

شحت دق وأ، لبالل يف ةلكشم شحت دقو، فدهل زاوجل ل يغشت متي ال LED رشؤم ل يغشت فاقيل ةلاح يف
لوحمل ةزهجأ ل ل ل يف اهلص او اءاخأالا فاشكتسأ مسق عجار. فدهل زاوجل يف تبتلم لوحمل يف ةلكشم
تالبالل لكاشم ل لولح لعل لوصحلل كيدل.

•

رمأال مزل اذا هليغشت دعو فدهل زاوجل نيوكت دعو.

SFP لابقتس/الاسرالا زاهج ةيطمنلا تادحولا ةلازا

SFP لابقتس/الاسرالا زاهج ةلازال تاوطخلا هذه لمكأ

- غيرفتلا لوصومبو كمصعمب (ESD) يكي تاتسورت كلالا غيرفتلا نم يقاو مصعم طيرش تيبتب مق كبا صاخلا يدعاقلا لكيهلا ىلع فوشكم يندعم حطس وأ يضرألا يكي تاتسورت كلالا
- ةيطمنلا ةدحولا لوصوم نم ةكبش لىل سباحنلا لباكلا وأ ةكبش لىل ةيئوضلا فاي لألا لباكلا لاصتالا عطقب مق ىلع رابغل تاداس بيكرت دعأ، ةيئوضلا SFP لابقتس/الاسرالا ةزهجال ةبسنلاب. SFP لابقتس/الاسرالا زاهج ل ةيئوضلا فاي لألا لباكلا LC تالوصومو SFP لابقتس/الاسرالا زاهج ي ةدوجوملا ةيئوضلا تاحتفلا ي روفلا (RX) ملتسي يذلاو (TX) لسري يذلا ليصوتلا ظحال، ةيئوضلا فاي لألا تالبك ليصوت ةدعال: حيملت
- ليصوتلا دخأم لوصوم نم اهتلازاو SFP لابقتس/الاسرالا ةدجويرحتب مق

- لفسألا وحن قفرب هبحسب مقف، Mylar ناسل لفق جالزم ىلع يوتحي SFP لابقتس/الاسرالا زاهج ناك اذا لابقتس/الاسرالا ةزهجال ببحسا م، ليصوتلا دخأم لوصوم نم لابقتس/الاسرالا زاهج لصفني يتح آللق لابقتس/الاسرالا زاهج نع هلصف كنكمي هنأل هبحسب وأ Mylar ناسل فلب مق تال جراخالا ىلا ةرشابم SFP لابقتس/الاسرالا زاهج ناك اذا

- يف قفرب لّغشملا رز ىلع طغضا، لّغشملا رز لفق جالزم ىلع يوتحي SFP لابقتس/الاسرالا زاهج ناك اذا زاهج لفق لبال قالغلال ةيلا ررختو، ةقطق توص ردي يوتحي SFP لابقتس/الاسرالا زاهج نم يمامألا عزجال، ةبابسلاو ماهبالا يعبصا نيب لّغشملا رز كاسماب مق. ليصوتلا دخأم لوصوم نم SFP لابقتس/الاسرالا زاهج ناك اذا، ةيطمنلا ةدحولا حتتف نم ةرشابم صرحب SFP لابقتس/الاسرالا زاهج ببحسبو

- جارخال لفسألا وجرخال لّغشملا ببحسا، كبشمب قلغل جالزم ىلع يوتحي SFP لابقتس/الاسرالا زاهج ناك اذا كنكمي الوبشمب قلغل جالزم ةقاعا ةلاح يف. ليصوتلا دخأم لوصوم نم SFP لابقتس/الاسرالا زاهج حتتف ةقيضة ليوط رخأ ةادأ وأ ةحطسم ةرفشب آرغص أكفم مدختساف، حتتف ةبابسلا يعبصا مادختسا هتلازاب مقو، ةبابسلاو ماهبالا يعبصا نيب SFP لابقتس/الاسرالا زاهج كاسماب مق. كبشمب قلغل جالزم ليصوتلا دخأم نم ةيانب

- رخأ ةيئاقو ةئييب وأ ةنكاسلا عابرهكلل ةداضم ةبلع يف هتلازا تمت يذلا SFP لابقتس/الاسرالا زاهج عضو

تالباكلا تافصاوم

Fast Ethernet / Gigabit Ethernet ذفنم ىلع ةتبتّم الم Cisco SFP لابقتس/الاسرالا ةزهجال تالباكلا تافصاوم لودجال اذه ضرعي SFP.

و (MMF) ةجردم ال SFP ذفانم عيمجل لبكلا ةفاسمل ىندال دجال نأو LC عون نم تالصوم ىلع يوتحت SFP ذفانم عيمج نأ ظحال SMF [G.652] وه نارتم وه (مدق 6.5).

SFP	ةجوملا لوط (رتمونان)	فايلاأل عون	لبالكلا لوط
GLC-FE-100FX	1310	ةددعتم فايلاأل عاضوألا	2 مك (أمق 6562)
GLC-GE-100FX	1300	ةددعتم فايلاأل عاضوألا	2 مك (أمق 6562)
GLC-FE-100LX	1310	SMF	10 مك (مادقأ 32810)
GLC-FE-100BX-U	1310	SMF	10 مك (مادقأ 32810)
GLC-FE-100BX-D	1550	SMF	10 مك (مادقأ 32810)
GLC-FE-100EX	1310	SMF	40 مك (أمق 130240)
GLC-FE-100ZX	1550	SMF	80 مك (أمق 264480)
1000BASE-SX GBIC	850	ةددعتم فايلاأل عاضوألا	أرتم 550 ىلا (أمق 722) أرتم 220 نم (مادقأ 1804)
1000BASE-LX / LH	1300	ةددعتم فايلاأل عاضوألا	550 (مادقأ 1804) أرتم
		SMF	10 مك (مادقأ 328210)
1000BASE-SX SFP	1550	SMF	دق ىلع كلذ دم تعيو، مك 70 ىلاوح طابترالا
1000BASE-BX-D	1310	SMF	10 مك (مادقأ 328210)
1000BASE-BX-U	1490	SMF	10 مك (مادقأ 328210)

SFP تادحو نيوكت

ج اوذال عضوو ةهجاولا ةعرس نيوكت

، ةيناثلا يف تباچيم 10000 وأ ، ةيناثلا يف تباچيم 1000 وأ 100 وأ ةعرسب لّدملا ىلع (تنتريثيالا) Ethernet تاهجاو لمعتو ةكرح لاسرلا نيوطم نكمي ، هجاوتالا جودزم لاسرالا عضو يفو . هجاوتالا يداحأ لاسرالا عضو وأ هجاوتالا جودزم لاسرالا عضو يفو امم ، هجاوتالا يداحأ لاسرالا عضو يف ةيناثلا يف تباچيم 10 ةعرسب ذفانم لمعت ، دءاع . دجاو نأ يف اهلابقتساو رورملا اهلسرت وأ تانايبل رورم ةكرح ملتست نأ نكمي تاطحمل نأ ينعي .


الصتم ناك اذا ضوافتلا مدعل ةعرسلا نيوكت نكمي نكلو ، ةيطمن ال SFP ةدحو ذفانم ىلع ةعرسلا نيوكت نكمي ال ةيطمن ال SFP ةدحو ذفانم يف ةيطمن ال SFP 1000BASE-T ةدحو كانه نوكت ام دنع ، كلذ عمو . يئاقلتلا ضوافتلا معددي ال زاهجب . يئاقلت كلذب مايقلا نكمي وأ ةيناثلا يف تباچيم 1000 وأ 100 وأ 10 ةعرسب ةعرسلا نيوكت نكمي .

ةدحو وأ ةيطمن ال SFP 1000BASE-T ةدحو كانه نكت مل ام ةيطمن ال SFP ةدحو ذفانم ىلع جودزم لاسرالا عضو نيوكت نكمي ال هجاوتالا جودزم لاسرالا عضو يف طقف ىرخأ ال ةيطمن ال SFP تادحو عيمج لمعتو . ذفانملا يف ةيطمن ال SFP MMF 100BASE-FX

•

هجاوتالا يئانث لاسرالا عضو نيوكت نكمي ، ةيطمن ال SFP ةدحو ذفانم يف ةيطمن ال SFP 1000BASE-SFP ةدحو نوكت ام دنع يئاقلت لامكلا هجاوتالا يئانث لاسرالا عضو ىلا .

•
على هاجتالالي ئائنت لاسرالا عضو نيوكت كنكمي، SFP ةيظمنلا ةدحولا ذفنم يف 100BASE-FX SFP ةدحو نوكت امندن
لماكلال هاجتالالي يداح .

 لمعلل تاهجاوالا هذه نيوكت كنكمي ال، كلذ عمو Gigabit Ethernet تاهجاو يلع هاجتالالي يداح جودزملال لاسرالا عضو معد متي: ةظحالم
هاجتالالي يداح جودزملال لاسرالا عضو يف.

لاسرالا زاهج <show hw-module subslot <slot/subslot> idprom > رمال اذه مدختسا، تبثم يئوض لابقتسا/الاسرالا زاهج لوح تامولعمل ضرعل
لابقتسا او .

ةيجراخ تاهجلا ةعباتلا ةيظمنلا SFP تادحو مادختسا

ةيظمنلا SFP تادحو يوتحت Cisco ةزهجا عم ةيجراخ ةهجل ةعباتلا SFP لابقتسا/الاسرالا ةزهجا مادختسا Cisco ةكرش معدت ال
دروملا مساو ةيظمنلا ةدحولل يلسلسلا مقررلا يلع يوتحي يلسلسلا EEPROM ةركاذ يلع Cisco لبق نم ةدمتعمل
ةءارقب لدمملا جمانرب موقوي، لدمملا يف ةيظمن SFP ةدحو لاخدا دنع (CRC) ثيدحتلا نم يرود ققحتو، ديرف نامأ زمر، هفرعمو
نم يرودلا ققحتلاو نامألا زمر باسح ةءاعاب موقوي، دروملا فرعمو دروملا مساو يلسلسلا مقررلا نم ققحتلا EEPROM ةركاذ
موقوي جمانربلا نإف، حلص ريغ CRC وأ نامألا زمر وأ دروملا فرعم وأ دروملا مساو يلسلسلا مقررلا ناك اذا (CRC) ثيدحتلا
أطخ ليطعت ةلاح يف ةهجاوالا عضي و هذه نامألا أطخ ةلاسر عاشناب

```
SYS-3-TRANSCEIVER_NOTAPPROVED:Transceiver on port [dec]/[dec] is not supported
```

ةيظمن GBIC ةدحوب ةيظمن SFP ةدحو ليصوت

SFP ةدحو ليصوتل كلت نم ققحتلا علىجاتحت . يدعاقلا لكهلاو يلعل رزيللا نيب لاصتا درجم نع ةرابع امه GBIC و SFP
ةيظمن GPIC ةدحوب ةيظمن:

•
عاضوأل ددعتم وأ عضولا يداح: مدختسملا ةيئوضلا فايلا لباك عون

•
كلذ على امو ST لصوصم و SC لصوصم: بولطملا يلعل لاصتالا عون

اهجالصاو ةيظمنلا SFP تادحو ءاطخا فاشكتسا



ينفذ Cisco الم عمل ال تامولعمل او اعطأ ال نع ثحب ال اءا ال لوصول قحب عتم تي ال :عظالم

Cisco IOS جم انرب لمعت يت ال Cisco Catalyst 6500 الءبم في DFC3A نيي عت ءءاع اءا ل مع عم ءي طمن ال WS-X6724-SFP ءءو

Cisco IOS® جم انرب لءغشت يت ل او ، (DFC3A) ءءوم ال هيءو ال ءءاع اءا طبب WS-X6724-SFP ءي طمن ال ءءو ال ليمحت ءءاع ممت في ءرفوتم ال ءءا ال ءلبت ، ليمحت ال ءءاع لبق . ءءا ءص صي صء لشف ببسب عءوتم ريء لكشب 12.2(18)SXE1 راءص ال Cisco IOS جم انرب ل 12.2(18)SXF و 12.2(18)SXE4 ني راءص ال في ءلكشم ال هءه لءم تي . فلأ 200 ليل او ءي طمن ال ءءو ال ءءءال تاراءص ال او

نم هل يزن نكم في ءءال او ، ءناي ص راءص اءءا ل ل وءم ال ل ع Cisco IOS Software جم انرب ءي قرتب مق ، ءلكشم ال هءه لءل جم ارب ال ل يزن ءءفص

Cisco Catalyst 3750 Series ءلس لس ال لءبم ل ع ءي طمن ال SFP Module 1000BASE-T(GLC-T) ءءو اهم ءءت يت ال تاءرس ال

Cisco Catalyst . 3750 و 3560 و 2970 ءلس لس ال الءبم في 10/100/1000 تاءرس ال مع ءب SFP 1000BASE-T ساء موقفي نأ نكم في ام ءي ءءل [show interface](#) رم ال راءص اب مق . اءبأ ءءرس صرف وأ ءءرس ل قأ ءفنم ل ل ءئاق ل ال ضوا ف ال ل ع اءي نكمم ال نم ام ل وءم ل ع 10/100 ءءرس مع ءي ءءءم ال GLC-T ءءءا ءءا ناك اءا

ءناي ناكم اءءءم ال صرفت امك . ل قأ ءءرس ب GLC-T ل يءغشت نكم في ناك اءا ام [show interface capabilities](#) رم ال ءارء ءءو نأ نكم في زيمرت لءا نم رم ال اءه راءص اب مق ، ل اءم ال ل ي ب س ل ع . ني وءء ل ل ءلباق ال تارايء ل او تازي م ال نم ضءت يت ل او ، ءءءم ال ءءءو ال ءي ءءا ل في ءب اءي م 100 ل ال SFP ءفنم ءءرس

```
Switch(config-if)#speed 100
```

Catalyst 4500 ءلس لس ال الءبم ءءا في SupV-10GE وأ SupII+10GE نم Gigabit Ethernet و Gigabit Ethernet SFP ءفنم م اءءت سا Series

ءاب تارال تاءء او ءبرأ ل ع Supervisor V 10GE (WS-X4516-10GE) وأ Supervisor II Plus 10GE (WS-X4013+10GE) Catalyst 4500 ساءر ي وءءي ءاب تارال مءقي في ء مس ق ل اءه في ءءراو ال ل واءء ال ءءو ت . فرشم ل ءل 10 GE ي وءء ال ءاب تارال نيءهء او و GE ي وءء ال فرشم ال تاءءت في ني فرشم ال نم نيءءال ءفلءءم تاءو مءم في 4510R وأ 4507R يءءاق ال ل ءي ه ل في اءءءت ي وءء ال

م اءءت سا نكم في ، Catalyst 4507R ءلس لس ال لءبم في ءءءال تاراءص ال او 12.2(25)SG راءص ال ، Cisco IOS Software جم انرب في WS-4013+10GE) II+10GE فرشم ال ءءم و (WS-X4516-10GE) V-10GE فرشم ال ءءم ل ع هس فن ت قو ل في GE و 10GE ءي وءء ال ءاب تارال (WS-4013+10GE) . في 12.2(25)SG نم مءق ال تاراءص ال في [hw-module uplink select](#) ني وءء ال رم راءص اءم زل ي ، Cisco IOS Software جم انرب نم 12.2(25)SG نم مءق ال تاراءص ال في GE . و 10GE تال صو ام اءءءل [select](#)

ل وءم ل ع Supervisor Engine V-10GE (WS-X4516-10GE) م اءءت سا ءء ، ءءءال تاراءص ال او 12.2(25)SG راءص ال Cisco IOS جم انرب في WS-4013+10GE) م طقف نءل و ، ت قو ل س فن في GE و 10GE تال صو نم لء م اءءت سا ءءءت كنكم في ، Catalyst 4510R ءلس لس ال نم Catalyst 4510R م 10. ءءء ال في طء ءءاطب ي اءءم س ال مءي ءئنيء ، GE ، و 10GE تال صو نم يء ءءءت م اءا . 10. ءءءت في X4302-GB م راءص ال قب س ت يت ال Cisco IOS جم انرب تاراءص ال في . تال صو ال ءءءل [hw-module](#) ءءءو ال ءءءت ني وءء رم راءص اب 12.2(25)SG ، هس فن ت قو ل في GE و 10GE ءي وءء ال ءاب تارال م اءءت سا كنكم في ال ، 12.2(25)SG

يولعلا طابتراللا طقف 10GE ذفانم ديدحت لاح يف

ةهجاو طابترالا يولعلا	ةحتفلا 1: Supervisor II Plus 10GE و V 10 GE ةغراف Slot 2:	ةحتفلا 1:ةحتفلا ةغرافلا 2: Supervisor II Plus 10GE و V 10 GE	slot1: Supervisor II Plus 10GE و V 10 GE slot2: Supervisor II Plus 10GE و V 10 GE
10GE 1/1	طشن	رفوتم ريغ	طشن
10GE 10GE	طشن	رفوتم ريغ	طشن ريغ
10GE 2/1	رفوتم ريغ	طشن	طشن
10GE 10/2	رفوتم ريغ	طشن	طشن ريغ

يولعلا طابتراللا طقف GE ذفانم ديدحت لاح يف

ةهجاو طابترالا يولعلا	ةحتفلا 1: Supervisor II Plus 10GE و V 10 GE ةغراف Slot 2:	ةحتفلا 1:ةحتفلا ةغرافلا 2: Supervisor II Plus 10GE و V 10 GE	slot1: Supervisor II Plus 10GE و V 10 GE slot2: Supervisor II Plus 10GE و V 10 GE
GE 1/3	طشن	رفوتم ريغ	طشن
GE 1/4	طشن	رفوتم ريغ	طشن
GE 1/5	طشن	رفوتم ريغ	طشن ريغ
GE 1/6	طشن	رفوتم ريغ	طشن ريغ
GE 2/3	رفوتم ريغ	طشن	طشن
GE 2/4	رفوتم ريغ	طشن	طشن
GE 2/5	رفوتم ريغ	طشن	طشن ريغ
GE 2/6	رفوتم ريغ	طشن	طشن ريغ

يولعلا طابتراللا و 10GE GE ذفانم ديدحت لاح يف

ةهجاو طابترالا يولعلا	ةحتفلا 1: Supervisor II Plus 10GE و V 10 GE ةغراف Slot 2:	ةحتفلا 1:ةحتفلا ةغرافلا 2: Supervisor II Plus 10GE و V 10 GE	slot1: Supervisor II Plus 10GE و V 10 GE slot2: Supervisor II Plus 10GE و V 10 GE
10GE 1/1	طشن	رفوتم ريغ	طشن
10GE 10GE	طشن	رفوتم ريغ	طشن ريغ
10GE 2/1	رفوتم ريغ	طشن	طشن
10GE 10/2	رفوتم ريغ	طشن	طشن ريغ
GE 1/3	طشن	رفوتم ريغ	طشن
GE 1/4	طشن	رفوتم ريغ	طشن
GE 1/5	طشن	رفوتم ريغ	طشن ريغ
GE 1/6	طشن	رفوتم ريغ	طشن ريغ
GE 2/3	رفوتم ريغ	طشن	طشن
GE 2/4	رفوتم ريغ	طشن	طشن
GE 2/5	رفوتم ريغ	طشن	طشن ريغ

GE 2/6	رفوتم ريغ	طشن	طشن ريغ
--------	-----------	-----	---------

Gigabit Ethernet SFP و/أو 10-Gigabit Ethernet يولعل طابترالا ذفانم طيشنتل رم أوألا هذه رصأ

```
Switch#configure terminal
Switch(config)#hw-module uplink select {tengigabitethernet|gigabitethernet|all}
```

Catalyst 4500 ةلسلس لّدبم Cisco IOS جم انرب نيوكت ليلدل Gigabit Ethernet SFP و/أو 10-Gigabit Ethernet ذفانم رشن مسق عجار تامولعمل نم ديزم يلعل لوصحلل

رهظت ال WS-X4948 يدعاقلا لكيهلا وأةي طمنل WS-X4506-GB-T ةحول SPF ذفانم

ذفانم لك يوتحي. جودزمل عضولا يلعل ةرداق ذفانم يه ذفانملا هذهو. ذفانم ةتس ةي طمنل WS-X4506-GB-T ةحول نمضتت هذه دحأ نوكي نأ نكمي، نيعم تقوي ف. دحاو SFP لصوصو ةيناثلا يف تباجيم 10/100/1000 يل دنسسي دحاو RJ45 لصوصم يلعل media-type {rj45 | sfp}. رم ةطساوب طشنل لصوصملا ديدحت متي و ام ذفانملا طشن طقف تالصوصملا

WS-X4506-GB-T



ةي طمنل WS-X4506-GB-T ةحول

جودزمل عضولل ةلباق (48 يل 45 نم ذفانملا) ةريخألا ةعبرألا ذفانملا نوكت، WS-X4948 يدعاقلا لكيهلا يف

```
Switch(config)#interface gigabitethernet 5/5
Switch(config-if)#media-type rj45
```

عضو اذ ذفانملا نكي مل اذ no ةميقلا ضرعي يذلا، ةددعتمل طئاسولا عاونأ ل قح ريفوتل show interface capabilities رمألا لخدأ جودزمل عضولا تاذا ذفانملا ل (SFP و RJ45) طئاسولا عاونأ درسو رداق جودزمل

X2/Twin Gigabit لّوخم SFP تاهجاو رهظت ال

تتنك اذا. عيش يا نيوكت الى جاتحت ال تنأف، 10-Gigabit، تاهجاو رشنل ططخت تنك اذا، اذل، X2، وه يضارتفالا نيوكتالا عضو
ةطبرملا ذفانملا ةومجم نيوكت كليل ع بجي، TwinGig، تالووم يا، Gigabit، تاهجاو رشن يف بغرت.

ةومجم لكل ليغشتالا عاضوا نيوكتل، كلذ دعب. ةيظمن ةدحو يف X2 تاجت عيمجت ةيفيك لوح تامولعملام عجب مق، ألوا
نيوكتالا اذهب ظافتحالا متيو. hw m port-group p select gigabitEthernet. ةيظمنلا ةدحو لاخذأ، اهي ف تبايج رشن ديرت X2 ذفانم
ليلمحتالا ةداعا تايلمعو ةق اطلال تارود ربع.

تامولعملام نم ديزم يلع لوصحلل [X2/TwinGig](#) لوحم عضو ديدجت عجار.

Cisco Catalyst Switches تالوومب لاصتالا عمو SPFs مادختساب Cisco نم 3800 ةلسلس تاهجوم يف طابترالا رهظي نأ نكمي ال

ةيلخادلا عقاووملا يلى لوصولا وأ عاطخالا لوح تامولعملام يلى لوصولا طقف نيلاجسمل Cisco ةالمعمل نكمي.

موقيو، طابترالا ليغشت نكمي ال، Cisco Catalyst، لذبم Cisco 3800 Series ةلسلس ةجوم ليصوتل SFP تادحو مادختسا دنع
down/down راهظا `show interface` رمألا.

مق، مئاد لكشب ةلكشملا لجل. لوجملاو هجوملا نم لك يلع يئاقللل ضوافتالا نيكم تب مق، ةلكشملا هذه يلع بلغللل
عقومو Cisco جمانرب نم هليزنت نكمي يذلاو، ثدحا رادصا وأ 12.4(8) رادصا هجوملاب صاخلا Cisco IOS جمانرب ةيقرتب
CSCsc04961 id قبق cisco لاي رادصا اذه تقثو. ليزنتالا

ةلص تاذا تامولعملام

- [ةيظمنلا، Cisco 100-Megabit Ethernet SFP Modules تادحو قفاوت ةفوفصم](#)
- [ةيئوضلا فايلا، لال، تالصول فيظنتلا او صحتلا، تاعارج](#)
- [ةيئوضلا فايلا، لال، تالصول طوغضملا، او هلاب فيظنتلا لكاشم](#)
- [Cisco نم SFP تاجت نم تاجت نم معد](#)
- [Cisco نم CWDM GBIC/SFP تاجت نم معد](#)
- [Cisco نم لابلقتسالا/الاسرالا ةزهجال ةيظمنلا تادحو لا تاجت نم معد](#)
- [Cisco Systems - تادنتسمل او ينيقتلا معدلا](#)

ةمچرتل هذه لوج

ةللأل تاي نقتل نمة ومة مادختساب دن تسمل اذة Cisco تمةرت
ملاعلاء انء مء مء نمة دختسمل معد و تمة مء دقتل ةر شبل او
امك ةق قء نوك ت نل ةللأل ةمچرت لصف أن ةظحال مء ءرء. ةصاأل مء تءل ب
Cisco ةلخت. فرتمة مچرت مء مء دقء ةل ةل ةفارتحال ةمچرتل عم لاعل او
ىل إأمءءاد ءوچرلاب ةصوء و تامةرتل هذه ةقء نء اهءل وئس م Cisco
Systems (رفوتم طبارل) ةلصلأل ةزءل ءن إل دن تسمل