

# VXLAN بة صاخلا ةي نبل ا عي مجت ةزي م ني وكت اه حال صا ةي لمعلا هذ ءاطخا فاشك ت سا و vPC NXOS ل

## تا يوت حمل ا

---

[ةمدقم ل ا](#)

[ةي سا س ا ل ا تا بل ط ت م ل ا](#)

[تا بل ط ت م ل ا](#)

[ةمدخت سا م ل ا تا ن و ك م ل ا](#)

[ةكب ش ل ل ل ي ط ي ط خ ت ل ا م س ر ل ا](#)

[ن ي و ك ت ل ا](#)

[TCAM ن ي و ك ت](#)

[TCAM ش ق ت](#)

[vPC ن ي و ك ت](#)

[VPC ل ا ح م](#)

[فاي ح ل ا دي ق ل ع ا ق ب ل ا](#)

[ي ر ه ا ظ ل ا ر ي ظ ن ل ا ط ا ب ت ر ا ل 3 ة ق ب ط ل ا ة ه ج ا و](#)

[VPC ر ي ظ ن ط ا ب ت ر ا](#)

[تا ط ا ب ت ر ا ل ا](#)

[SPINES ن ي و ك ت](#)

[ةل سا ب ك ةي لم ع با و ح ل خ دم ع م ر و ر م ة ك ر ح unicast، multicast ل و ه ج م ، ث ب](#)

[ةل سا ب ك ةل ا ز ا با و ح ل خ دم ع م ر و ر م ة ك ر ح unicast، multicast ل و ه ج م ، ث ب](#)

[ةل سا ب ك ةي لم ع multicast ع م ر و ر م ة ك ر ح unicast، multicast ل و ه ج م ، ث ب](#)

[ةل سا ب ك ةل ا ز ا multicast ع م ر و ر م ة ك ر ح unicast، multicast ل و ه ج م ، ث ب](#)

[ة ح ص ل ا ن م ق ق ح ت ل ا](#)

[ةل ص ت ا ذ ت ا م و ل ع م](#)

---

## ةمدقم ل ا

و NXOS تا نا ي ب ر و ر م ة ك ر ح ق ف د ت ل vPC ةي ن ب ةل و د ج ت ني و ك ت ةي ف ي ك د ن ت سا م ل ا ا ذ ه ح ض و ي  
ك ل ذ ن م ق ق ح ت ل ا و ، BUM.

## ةي سا س ا ل ا تا بل ط ت م ل ا

### تا بل ط ت م ل ا

ةي ل ل ا ل ا تا ع و ض و م ل ا ة ف ر ع م ب Cisco ي ص و ت

- vPC (ي ر ه ا ط ذ ف ن م)
- (VXLAN) ةي ر ه ا ظ ل ا ة ع سا و م ل ا LAN ة ك ب ش





---

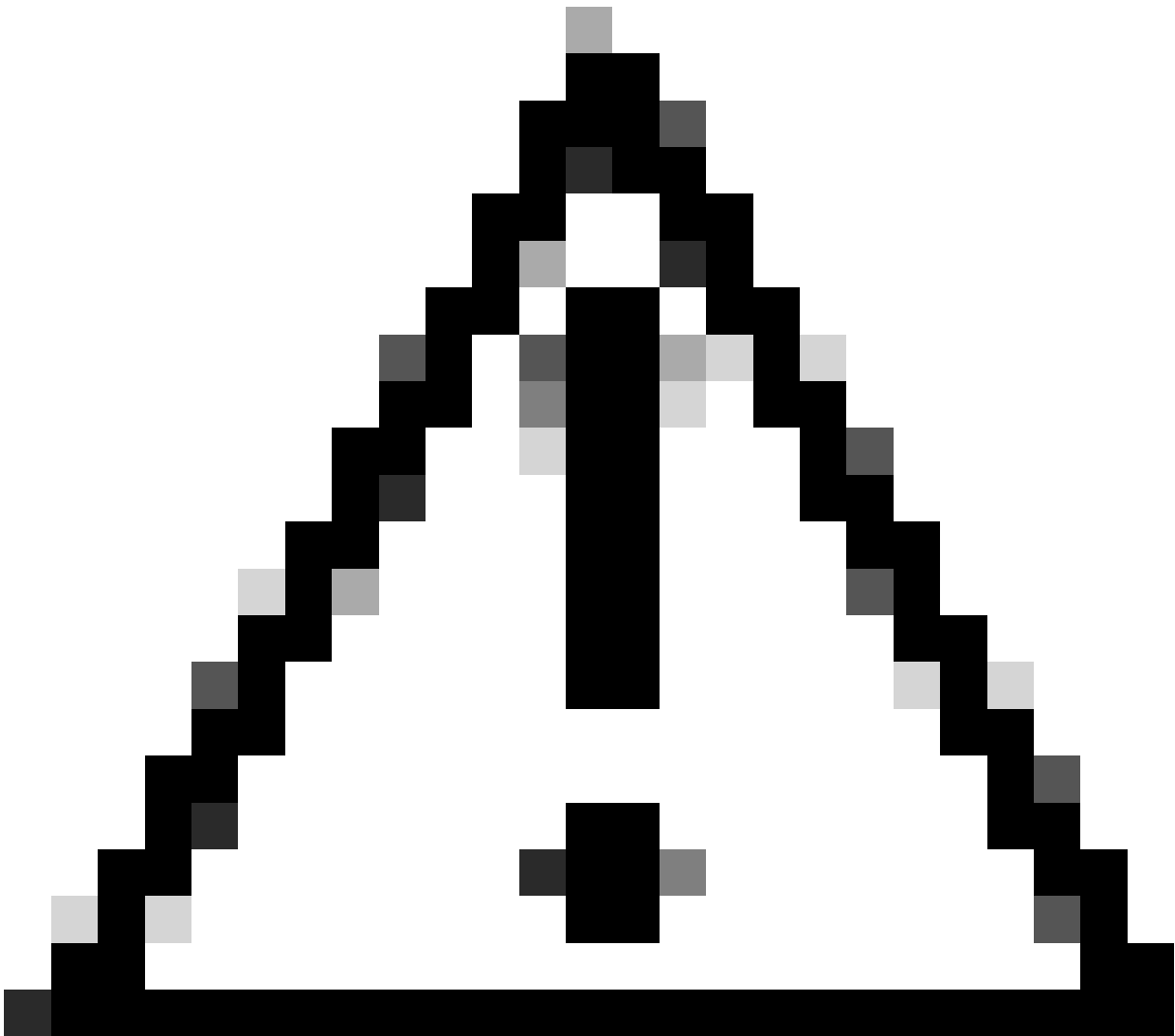
عاشن ا متيس ، DCNM لال خ نم vPC ة بن ب لى ل ع ة عرس ة رظن ن ي وكت دن ع : ة ظ ح الم  
ل و ع ف م ل ا ة راس ح ب ص ت ي ك ل ل ي م ح ت ل ا ة د ا ع ا ب ل ط ت ي ك ل ذ ن ك ل و TCAM

---

ر م ا ل ا لى ل ع ه س ك ع م ت ي س ، ر ي ي غ ت ل ا ا ر ج ا در ج م ب و

```
513E-B-11-N9K-C93240YC-FX2-4# sh hardware access-list tcam region
      NAT ACL[nat] size = 0
      Ingress PACL [ing-ifac1] size = 0
      VACL [vac1] size = 0
      Ingress RAACL [ing-racl] size = 2304
      Ingress L2 QOS [ing-l2-qos] size = 256
      Ingress L3/VLAN QOS [ing-l3-vlan-qos] size = 512
      Ingress SUP [ing-sup] size = 512
      Ingress L2 SPAN filter [ing-l2-span-filter] size = 256
      Ingress L3 SPAN filter [ing-l3-span-filter] size = 256
      Ingress FSTAT [ing-fstat] size = 0
      span [span] size = 512
      Egress RAACL [egr-racl] size = 1792
      Egress SUP [egr-sup] size = 256
```

```
Ingress Redirect [ing-redirect] size = 0
  Egress L2 QOS [egr-l2-qos] size = 0
    Egress L3/VLAN QOS [egr-l3-vlan-qos] size = 0
      Ingress Netflow/Analytics [ing-netflow] size = 512 <<<<<
        Ingress NBM [ing-nbm] size = 0
          TCP NAT ACL[tcp-nat] size = 0
            Egress sup control plane[egr-copp] size = 0
              Ingress Flow Redirect [ing-flow-redirect] size = 0
                Ingress PACL IPv4 Lite [ing-ifac1-ipv4-lite] size = 0
                Ingress PACL IPv6 Lite [ing-ifac1-ipv6-lite] size = 0
                  Ingress CNTACL [ing-cntac1] size = 0
                  Egress CNTACL [egr-cntac1] size = 0
                    MCAST NAT ACL[mcast-nat] size = 0
                    Ingress DAACL [ing-dacl] size = 0
                      Ingress PACL Super Bridge [ing-pacl-sb] size = 0
                      Ingress Storm Control [ing-storm-control] size = 0
                      Ingress VAACL redirect [ing-vacl-nh] size = 0
                      Egress PAACL [egr-ifac1] size = 0
```



رهظي نلف ال او، TCAM، ىلع تاريغيغتلل اءارج| دع ب زاهجال لي محت ةداع| نم دكأت :ريذحت  
TCAM، ىلع اهوقبب طت م تي مل ي تلل تاريغيغتلل ببسب VPC.

## vPC نيوكت

### اجم VPC

ديق ىلع اءاقبلل IP نيوان ع ديدحت وه نيوكتل نوكتي، VPC اجم في LEAF-3 و LEAF-4 ىلع  
يره اظلال ريظنل طابتر او ءايحل

```
vpc domain 1
  peer-keepalive destination 192.168.1.1 source 192.168.1.2 vrf management
  virtual peer-link destination 10.10.10.2 source 10.10.10.1 dscp 56

interface port-channel1
  vpc peer-link
```

### ءايحل ديق ىلع اءاقبلل

ريظنل اءاقبلل طقف vPC ءارظن ني ب ءلثلا ءق بطلال نم رشابم طابتر اءا مادختسا بجي  
اذه في. طقف ءمءادل ءايحلل صصخم لصفنم يجراخ راطل في نوكتي نأ بجي. ءايحل ديق ىلع  
لوحملل ءهءاولا ءرادل مدختسن، وييرانيسلا

```
LEAF-3
interface mgmt0
  vrf member management
  ip address 192.168.1.1/24
```

```
LEAF-4
interface mgmt0
  vrf member management
  ip address 192.168.1.2/24
```

### يره اظلال ريظنل طابترال 3 ءق بطلال ءهءاو

يتلا اهسفن في هيره اظلال ريظنل طابترال ءمدختسمال 3 ءق بطلال ءهءاو نوكت الأ بجي  
مدختسمال ءاچرتسالال سفن مادختسا كنكمي في، ءايحل ديق ىلع اءاقبلل اهمدختسن  
ءكبشلا ىلع صصخمال ءاچرتسالال نوكت نأ نكمي وأ لفسالل

ريظنل طابترال صصخم loopback وه loopback2 ل او ءيساسال ءق بطلال loopback0 ل انه  
ان ب ءصاخال NVE ءهءاوب ءطبترم ال ءهءاولا وه 1 ءاچرتسالال امنيب، يره اظلال

```
LEAF-3
interface loopback0
  ip address 10.1.1.1/32
  ip router ospf 1 area 0.0.0.0
  ip pim sparse-mode
```

```
interface loopback1
 ip address 172.16.1.2/32
 ip address 172.16.1.1/32 secondary
 ip router ospf 1 area 0.0.0.0
 ip pim sparse-mode
```

```
interface loopback2
 ip address 10.10.10.2/32
 ip router ospf 1 area 0.0.0.0
```

LEAF-4

```
interface loopback0
 ip address 10.1.1.2/32
 ip router ospf 1 area 0.0.0.0
 ip pim sparse-mode
```

```
interface loopback1
 ip address 172.16.1.3/32
 ip address 172.16.1.1/32 secondary
 ip router ospf 1 area 0.0.0.0
 ip pim sparse-mode
```

```
interface loopback2
 ip address 10.10.10.1/32
 ip router ospf 1 area 0.0.0.0
```

## VPC رېظن طاب ترا

نراق نېعې نأ نوبه اذ نحن نوکي ال ن ا ى تح رسي ا ة انق تنيع نوکي نأ peer-link ل اجاتحي  
channel-ءان ي م ل ا ل ا ي ع ي ب ط.

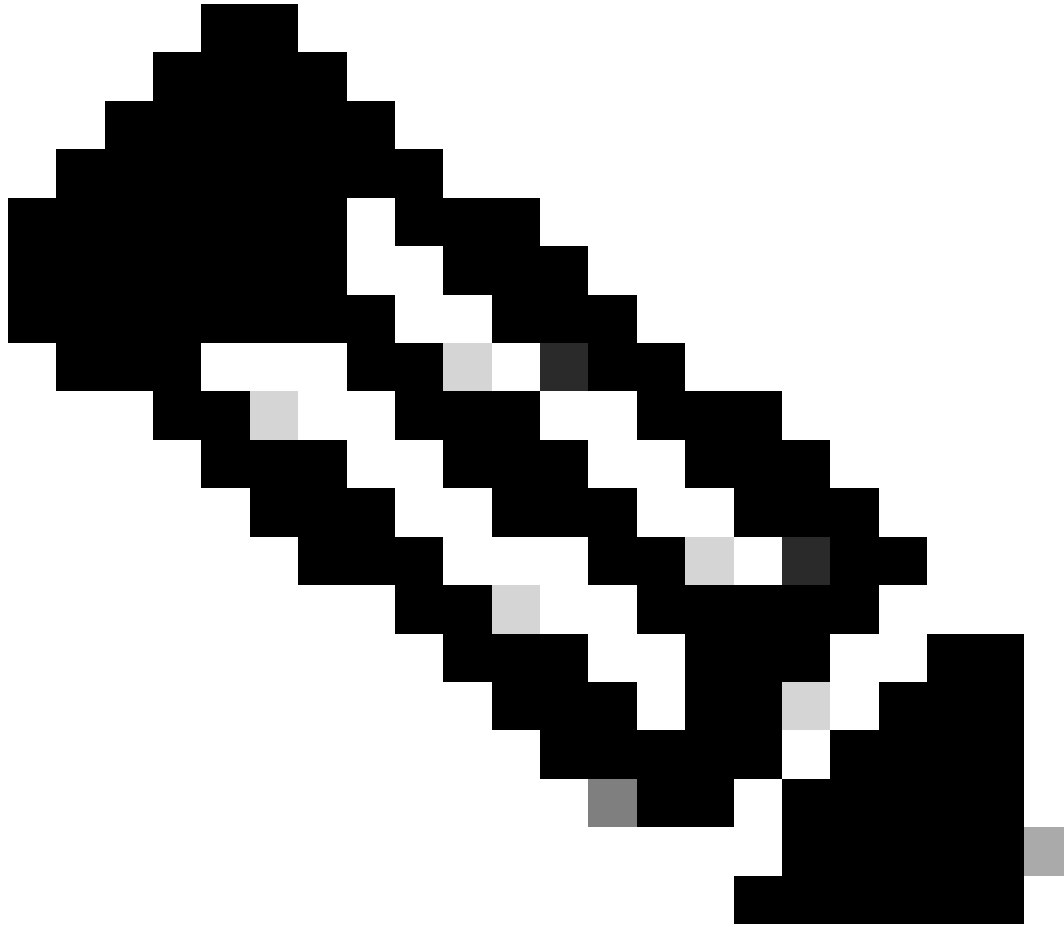
```
LEAF-3(config-if)# sh run interface port-channel 1 membership
```

```
interface port-channel1
 switchport
 switchport mode trunk
 spanning-tree port type network
 vpc peer-link
```

## ت ا ط ا ب ترا ل ا

ي سي ئر ل ا دوم ا ل ا ه ا ج ت ا ب ن ي ت ق ر و ل ا ال ك ل ا ع ت ا ط ا ب ترا ل ا ن ي و ك ت و ه ن ي و ك ت ل ا ن م ر ي خ ا ل ا ع ز ج ل ا  
ر م ا ل ا ذ ف ن م ع و ن ج ي س ن م ا د خ ت س ا ب .

```
interface Ethernet1/49
 port-type fabric <<<<<<<<
 medium p2p
 ip unnumbered loopback0
 ip router ospf 1 area 0.0.0.0
 ip pim sparse-mode
```



ةزيم ةيؤر نم نكمتت نلف ،ذفنم لاون نم ةينبال نيوكتب مقت مل اذا :ةظحالم  
Nexus ةطساوب اهؤاشن متي يتلا "ةايحل دي قىل عءاقبال"

---

## نيوكت SPINES

يتلا DSCP ةميقة ةقباطم ل (QoS) ةمدخل ةدوج نييعة تپ صوي ،ةيسيئرلا تازيمل لىل و  
ريظن ريظن ريظن ريظن طايترا ءاشن مت هنأل ارظن VPC لاجم لىل اهنيوكت مت  
ربع vPC ةينقتل ريظن ريظن ريظن ريظن ريظن ريظن ريظن ريظن ريظن ريظن ريظن ريظن  
لقنل ةكبش

تامولعم ةنمامل ةمدختسم ل مكحتل لىوتسم تامولعم ب ةصاخال CFS لئاسر لاسر متي  
MAC نيوانع ، VNI ةكبش لىل VLAN ةكبش طيخت ، VLAN ةكبش تامولعم ،ذفنم لةلاح  
لىل ةمالع عضو متي .ةينبال ربع IGMP لوكوتورب لىل لفطتل تاعومجمو ،فيضم لل  
لقنل ةكبش في اهتياحم بجي يتلاو ،ةبسانم ل DSCP ةميقة CFS لئاسر



```
class-map type qos match-all CFS
  match dscp 56
```

```
policy-map type qos CFS
  class CFS
```

Set qos-group 7 <<< Depending on the platform it can be 4

```
interface Ethernet 1/35-36
  service-policy type qos input CFS
```

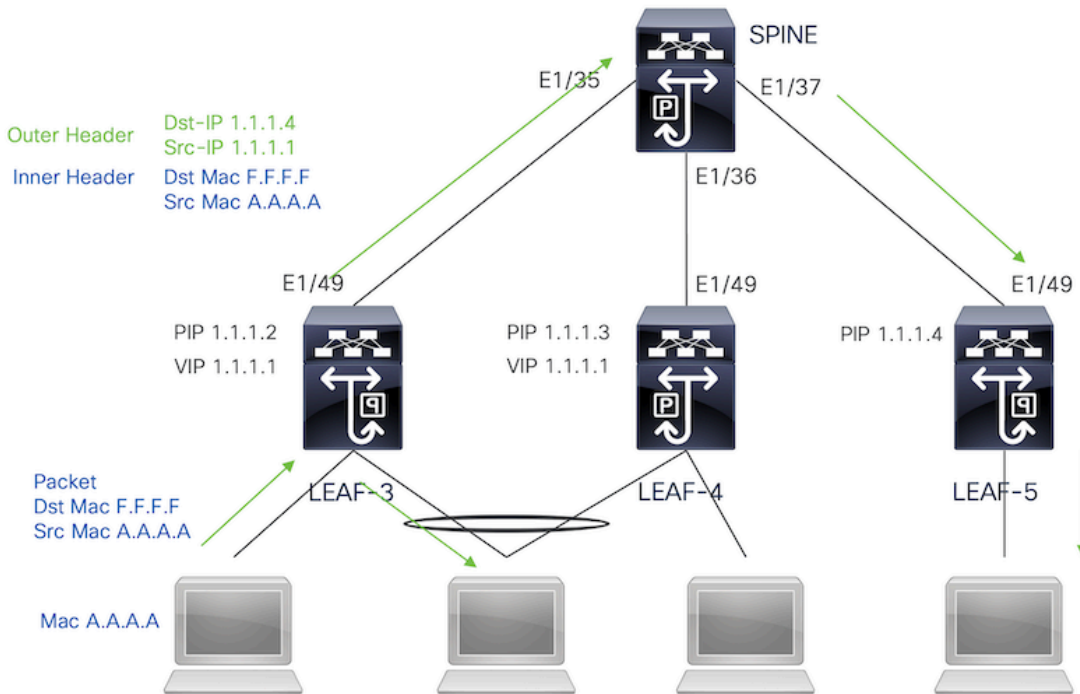
## ةي لم ع باوج لخدم عم رورم ةكرح unicast، multicast لوهجم ، ثب ةلسبك

طبرلا نم ةخسن 2 دلې وه تثب نوکي نأ جاتحي نأ طبر nexus ملتسي امدنع

1. ةينب لابة صاخلا تاناضي فال ةمئاق ي ف ةدوجوم ل ا ةديعب ل VTEP حي باصم عي مج ىل ا . ةي ل حمل ل وصولا ذفانم كل ذي ف امب (VNI) ةيره اظلا ةي ساس ال

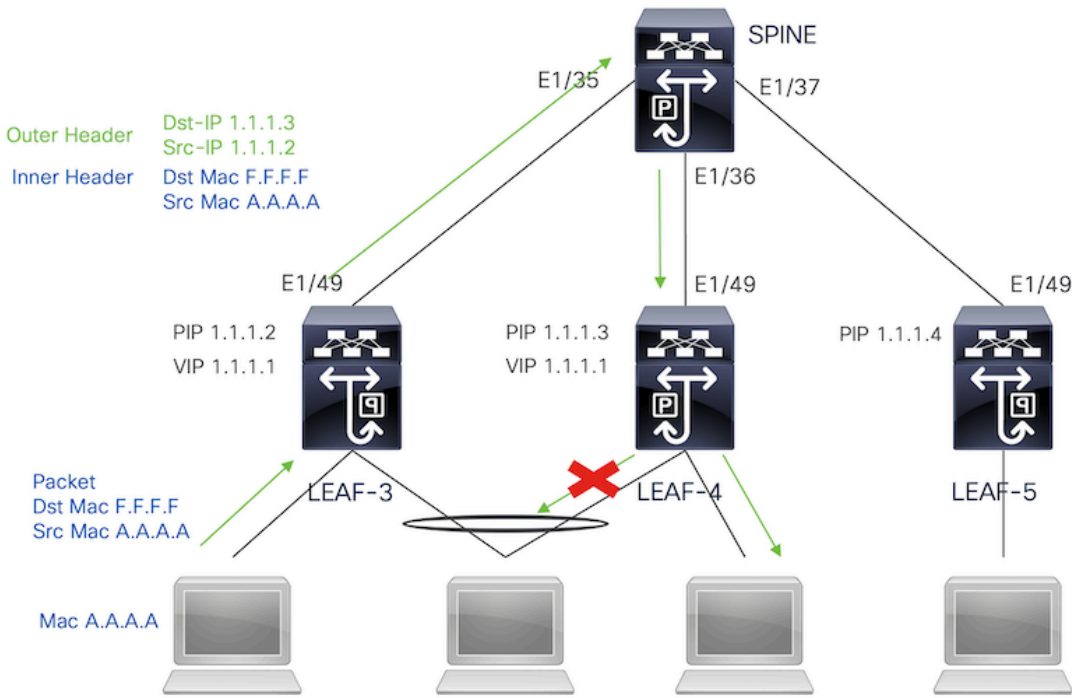
2. ديعب ل VPC ريظن ىل ا .

ردصم ل IP ناو نع مادختساب تاناي ب ل رورم ةكرح Nexus تنمضت ، لول ال ةخسن لل ةبسن ل اب ل وصولا ذفانم ىل ا اضي او ديعب ل VTEP ب صاخلا ةهوجل ناو نع و يوناثل ال IP ناو نع ب صاخلا ةي ل حمل ل .



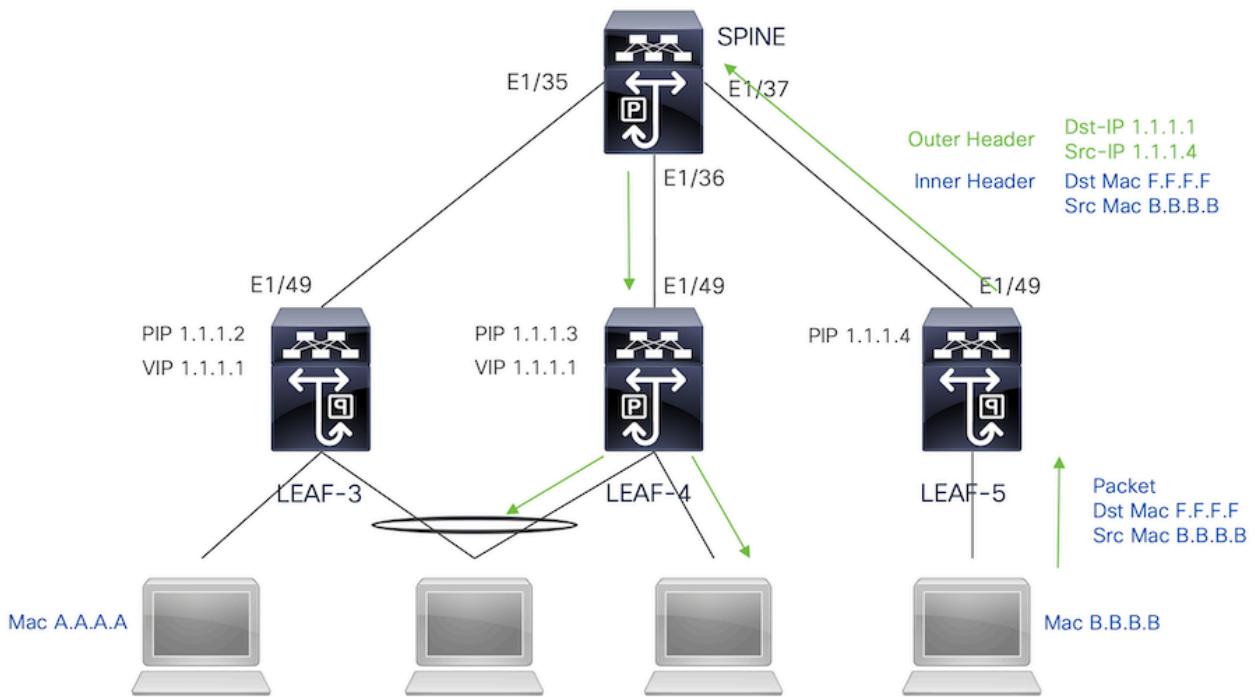
وه IP ردصم نوکي س ، ديعب ل VPC ريظن ىل ا هل اسرا متيس ، ةي ناثل ةخسن لل ةبسن ل اب صاخلا PIP لوکوتورب وه ةهوجل ل IP ناو نع نوکي امنې ب ، عاجرت س ال نم ي ساس ال ا رادصل ا ديعب ل VPC ريظن ب .

ىل طبرلا لسري طقف نأ بهذي دي عب VTEP لى سيئرلا دوماعال نم طبرلا تم لتسإ نإ ام مئتي عانيملا



### قلازا باوج لخدم عم رورم ةكح unicast، multicast لوهجم، شب ةلسبك

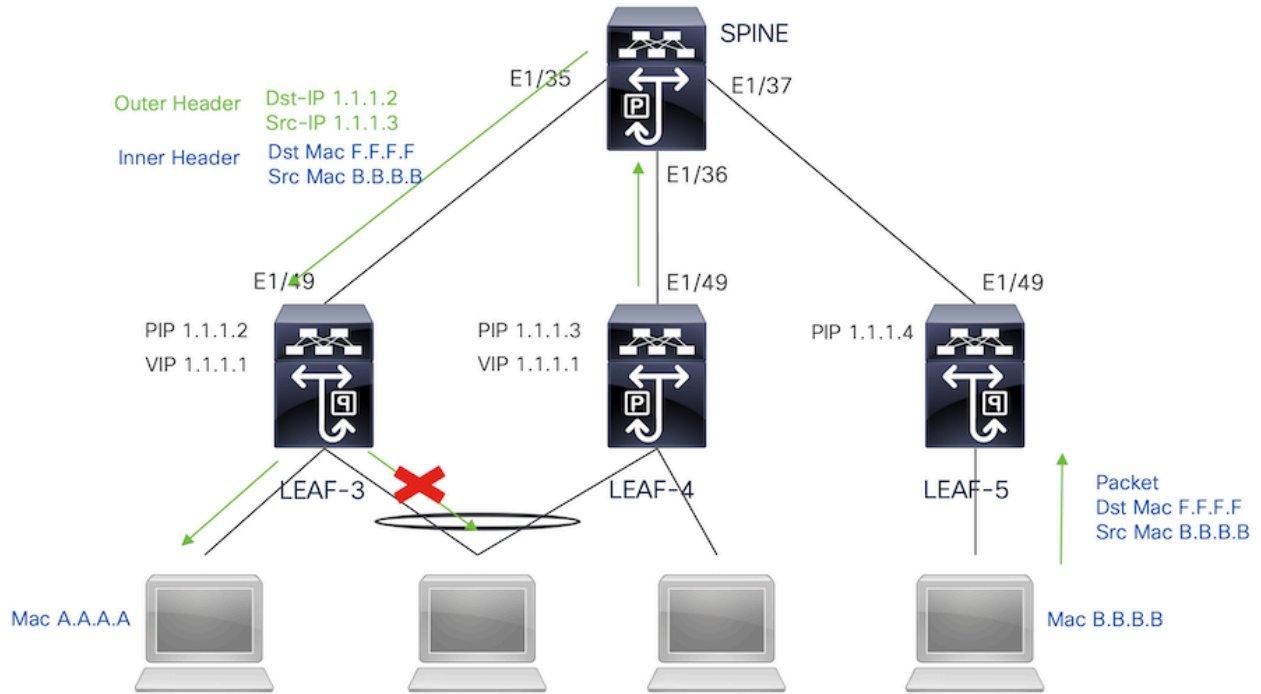
نم دحاو ىلإ ةئجت رورم ةكحال vip لى VTEP رخأ نم ملتسي رورم ةكح BUM ل ip ةياعلا نأ امب عانيم ذفنم لى لى وه لسريو طبرلا ليزي وه، ةادا VPC لى



لا، دي عب ريرظن VPC لى لى طبري مئتي عانيملا لى لصت رورم ةكحال تلعلج in order to

يساساً ناونعلا لمعتسي دي عب VPC لى لى طقف وه لسريسو و طبرلا نم ةخسن دلي nexus  
 IP. ةياغ/ردصمك

لى لى طقف وه لسريو رورم ةكرحلا لىزي nexus لى، دي عب ريظن VPC لى لى عتملتسا نى ام  
 مئتي ءانيم.



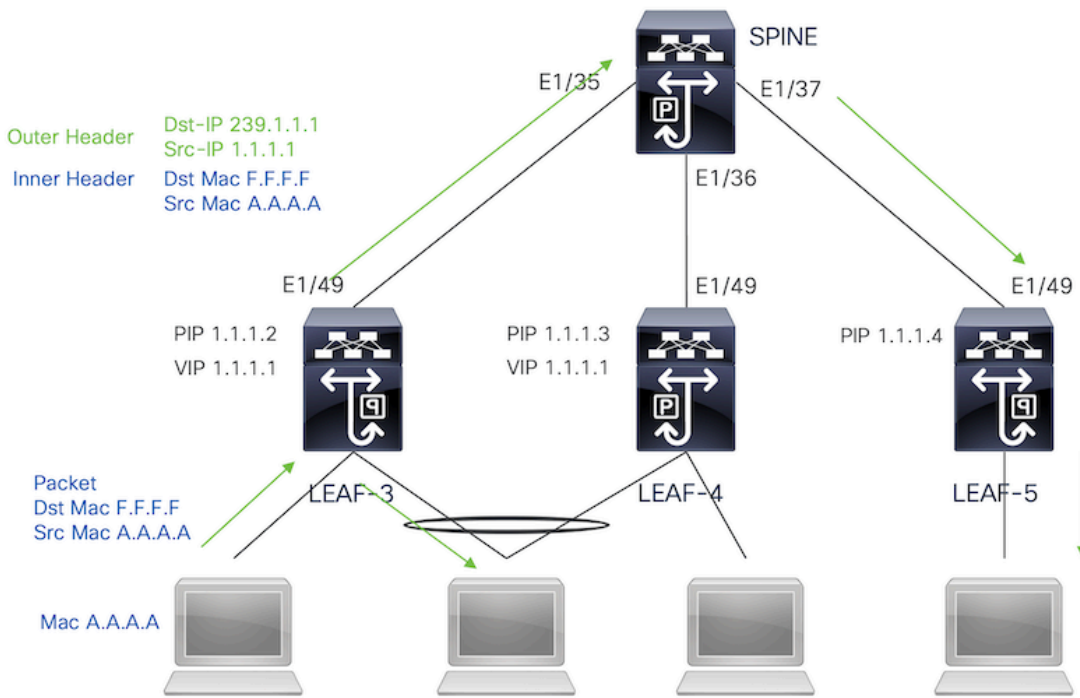
## ةي لمع multicast عم رورم ةكرح unicast، multicast لوهجم، ةعاذلا ةلسبك

طبرلا نم ةخسن 2 دلي وه تثب نوكي نى جاتحي نى طبر nexus ملتسي ام دنع

1. G، ثبلا ددعت S لى لى ف (OIF) مدختسملا ةجاو تاي لمع عي مج لى لى ةمزل لاسرا متسي. 1. ةي لحملا لوصولا ذفانم كلذ ي ف امب

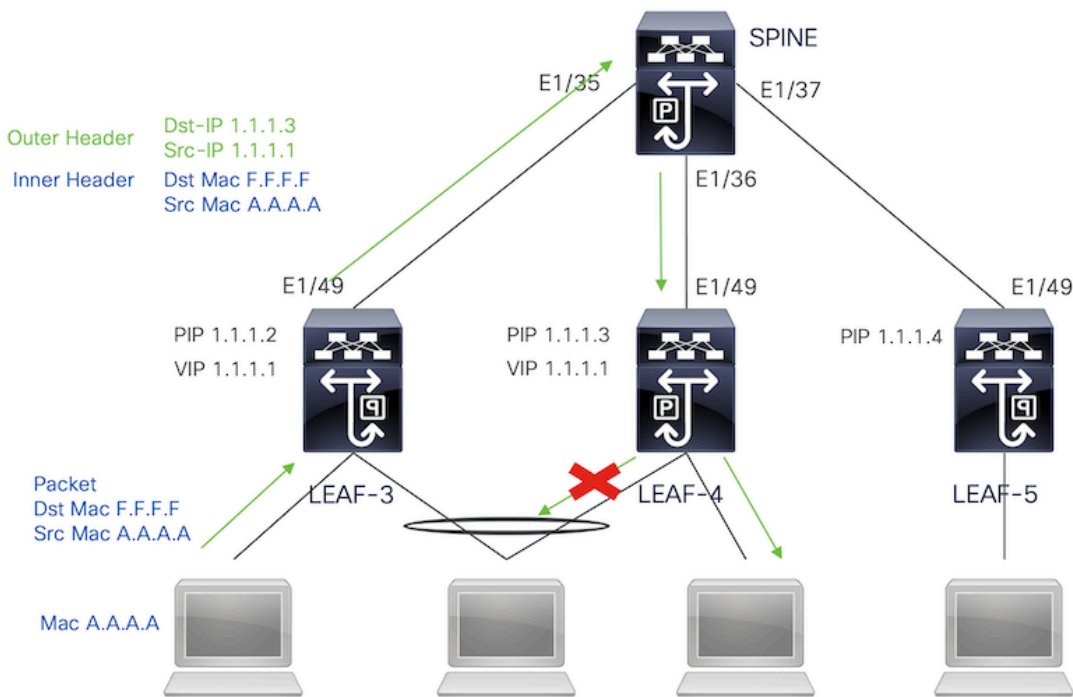
2. دي عب لى VPC ريظن لى لى.

ناونع لى rdصم لى IP ناونع مادختساب رورملا ةكرح Nexus تنمضت، لى لى لى ةخسن لى لى ةبسن لى لى اب. اهنى وكت مت ي لى ددعت لى ثبلا ةومجم لى IP ةجوى و يوناث لى IP



وهو IP ردصم نوكيس، ديعبال VPC ريظن الى اهل اسرار متيس، عيناثللا عخسنلل ع بسنلاب VPC ريظن بصاخلا PIP ناوع عهوجلل IP ناوع لثمي و عاچرتسالا عداعل يوناتل ردصملا ديعبال.

عانيملا الى طبرلا لسري طوق ديعب VTEP ل يرقفلا دوماعلا نم طبرلا ملتسا نإ ام مي تي.

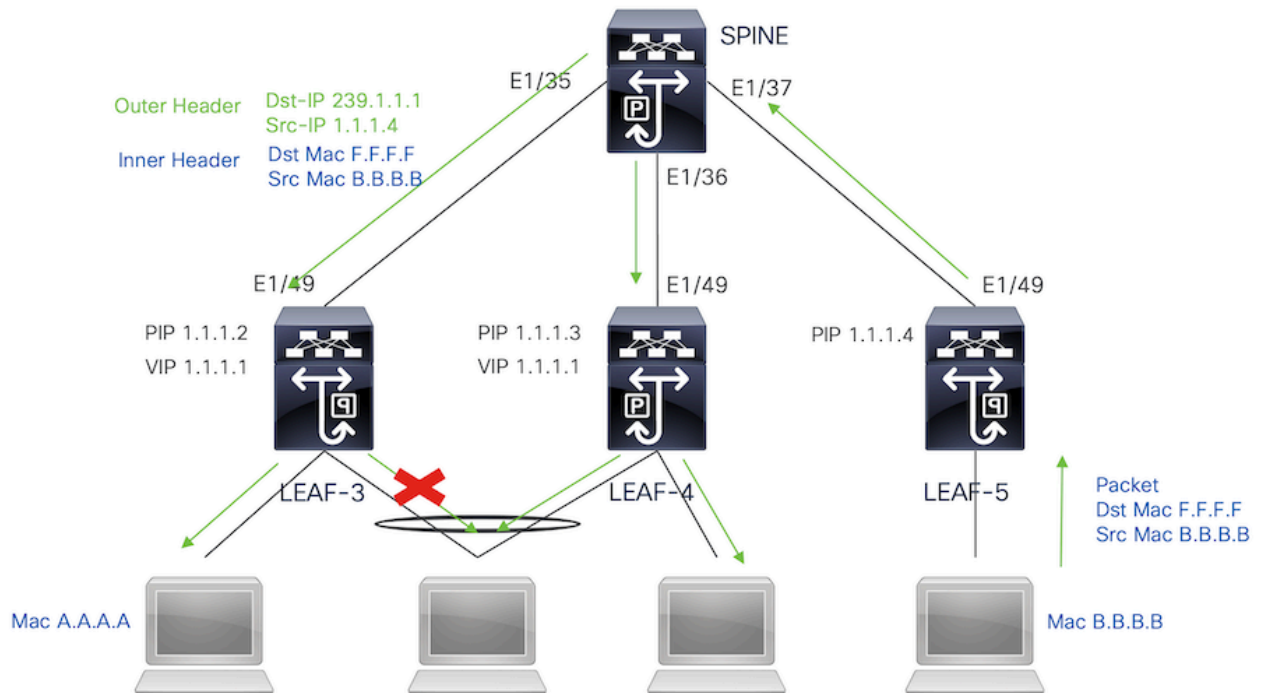


عيلمع multicast عم رورم عكح multicast، unicast لوهجم، ثب علسبك

VPC زاہج كانہ VPC یراظن نم لك ىلإ ةمزلال لصتس ، ةلسبكلال ءاغلإ ةيلعمل ةبس نلاب  
 ديدحت متيس . VPC ذفنم تاونق لالخنم تانايبال رورم ةكره ةداعإب موقى طقف دحاو  
 رمالا يف ضرعملال ءوملا ةطساوب كلذ

```
module-1# show forwarding internal vpc-df-hash
```

```
VPC DF: FORWARDER
```



## ءحصلال نم ققحتلال

يىلات رمالا ليغشتلال ليغشتلال ديىق VPC لال نمضى نا

يرهاظلال ريظنلال طابترال ةمدختسملال IP نيوانعل لوصولا ةيلباق نم ققحت

```
LEAF-3# sh ip route 10.10.10.1
IP Route Table for VRF "default"
'*' denotes best ucast next-hop
'**' denotes best mcast next-hop
'[x/y]' denotes [preference/metric]
'%<string>' in via output denotes VRF <string>

10.10.10.1/32, ubest/mbest: 1/0
    *via 192.168.120.1, Eth1/49, [110/3], 01:15:01, ospf-1, intra
```

```
LEAF-3# ping 10.10.10.1
PING 10.10.10.1 (10.10.10.1): 56 data bytes
64 bytes from 10.10.10.1: icmp_seq=0 ttl=253 time=0.898 ms
64 bytes from 10.10.10.1: icmp_seq=1 ttl=253 time=0.505 ms
```

```
64 bytes from 10.10.10.1: icmp_seq=2 ttl=253 time=0.433 ms
64 bytes from 10.10.10.1: icmp_seq=3 ttl=253 time=0.465 ms
64 bytes from 10.10.10.1: icmp_seq=4 ttl=253 time=0.558 ms
```

```
LEAF-3(config-if)# show vpc brief
```

Legend:

(\*) - local vPC is down, forwarding via vPC peer-link

```
vPC domain id           : 1
Peer status             : peer adjacency formed ok <<<<
vPC keep-alive status   : peer is alive <<<<
Configuration consistency status : success
Per-vlan consistency status : success
Type-2 consistency status : success
vPC role                : secondary
Number of vPCs configured : 0
Peer Gateway            : Disabled
Dual-active excluded VLANs : -
Graceful Consistency Check : Enabled
Auto-recovery status    : Disabled
Delay-restore status     : Timer is off.(timeout = 30s)
Delay-restore SVI status : Timer is off.(timeout = 10s)
Delay-restore Orphan-port status : Timer is off.(timeout = 0s)
Operational Layer3 Peer-router : Disabled
Virtual-peerlink mode    : Enabled <<<<<<<<
```

vPC Peer-link status

```
-----
id  Port  Status  Active vlans
--  ---  -
1   Po1   up      1,10,50,600-604,608,610-611,614-618,638-639,
        662-663,701-704
```

رملأا ضكري VPC لآ راودأ نم ققحتلل:

```
LEAF-3(config-if)# sh vpc role
```

vPC Role status

```
-----
vPC role           : secondary <<<<
Dual Active Detection Status : 0
vPC system-mac     : 00:23:04:ee:be:01
vPC system-priority : 32667
vPC local system-mac : d0:e0:42:e2:09:6f
vPC local role-priority : 32667
vPC local config role-priority : 32667
vPC peer system-mac : 2c:4f:52:3f:46:df
vPC peer role-priority : 32667
vPC peer config role-priority : 32667
```

في VNI، لآ ريظنلأا طابترآ ذفنم ةانق في فاهب حومسم لآ VLAN تاكبش عيمج ني عت بجي

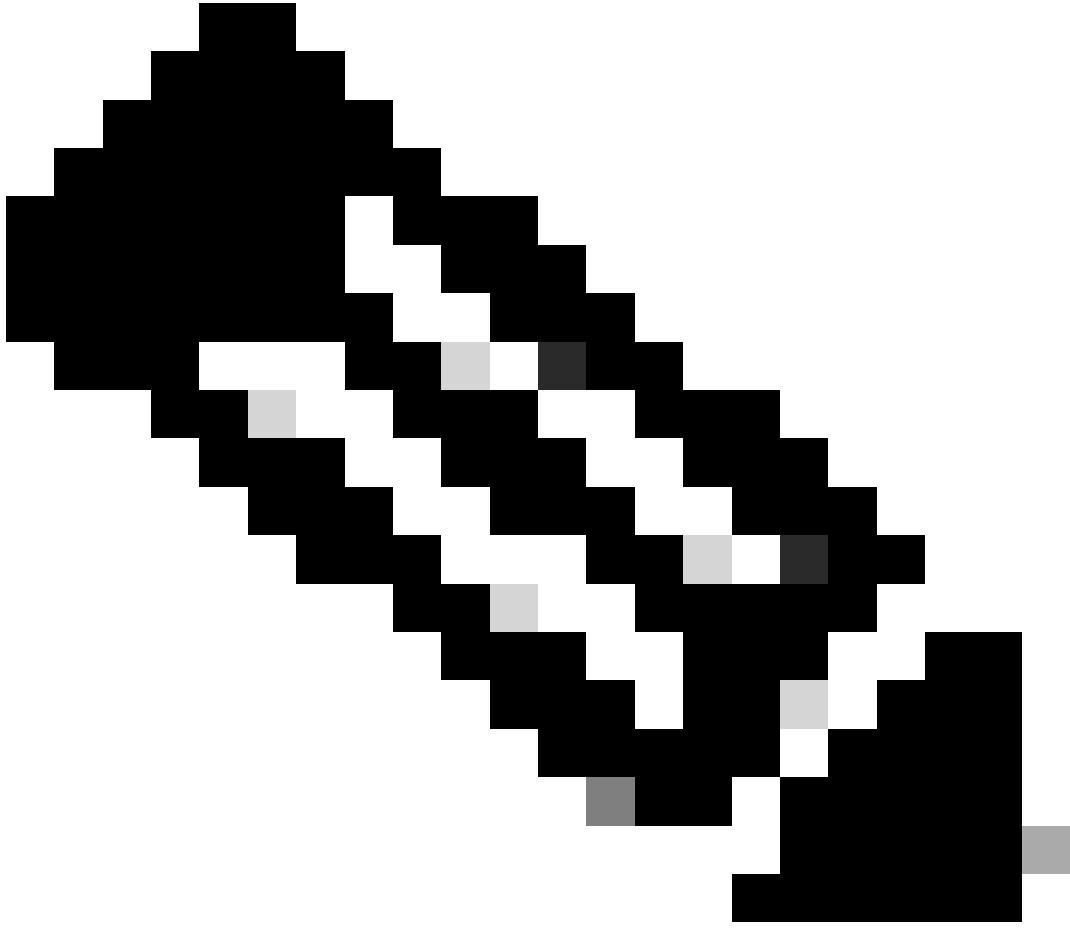
ةقسانتم ريغ اهنأ ىلع ضرعلا نم اهنكيكمت مدع ةلاح

```
LEAF-3(config-if)# show vpc virtual-peerlink vlan consistency
Following vlans are inconsistent
1 608 610 611 614 615 616 617 618 638 639 701 702 703 704
```

رمألا ليغش تب مق ،حيحص لكشب تااطا برالا ىلع نيوكتلا ديكتأتل

```
LEAF-3(config-if)# show vpc fabric-ports
Number of Fabric port : 1
Number of Fabric port active : 1
```

Fabric	Ports	State
Ethernet	1/49	UP



ديق VPC زاهج نكي مل ام اهب ةطبترم لاجرتسالا ةهجاو وأ NVE ةهجاو رهظتس: ةظحالم  
ليغشتلا

---

## ةلص تاذا تامولعم

- [Cisco نم تاليزنتلا او ينفلما معدلا](#)



ةمچرتل هذه لوج

ةللأل تاي نقتل نم ةومچم مادختساب دن تسمل اذہ Cisco تچرت  
ملاعلاء انءمچي فني مدختسمل معدى وتحم مي دقتل ةيرشبل او  
امك ةقيقد نوك تنل ةللأل ةمچرت لصف أن ةظحال مچري. ةصاخل متهتل بل  
Cisco يخلت. فرتحم مچرت مامدقي يتل ةيفارتهال ةمچرتل عم لالحل وه  
ىل إأمئاد ةوچرلاب يصوت وتامچرتل هذه ةقدنع اهتيل وئسم Cisco  
Systems (رفوتم طبارل) يلصلأل يزي لچنل دن تسمل