

ةي نبل ل خاد هي جوت ل ا ةداع ااطخ ا فاش كت س ا (ACI) لوصول ا يف مكحت ل ا رصن عب ة صاخ ل ا ة ع طقت م ل ا طوق س ل ا تا ي ل م ع - ا ه ح ال ص ا و

تا ي و ت ح م ل ا

[ة م د ق م ل ا](#)

[ة ي س ا س ا ت ا م و ل ع م](#)

[\(ACI\) لوصول ا يف مكحت ل ا رصن عب ة صاخ ل ا ةي نبل ل ا خاد هي جوت ل ا ةداع ااطخ ا فاش كت س ا
ة ع طقت م ل ا طوق س ل ا تا ي ل م ع - ا ه ح ال ص ا و](#)

[ا ي ج و ل و ب و ط ل ا ي ل ع ل ا ث م](#)

[ا ه ح ال ص ا و ل م ع ل ا ر ي س ااطخ ا فاش كت س ا](#)

[1. ة ع طقت م ل ا طوق س ل ا تا ي ل م ع ب ب س ي ي ذ ل ا ه ا ج ت ا ل ا د ي د ح ت .](#)

[2. ة ل ك ش م ل ا س ف ن IP ة ه ج و ل ا / ر د ص م ل ا س ف ن ي ل ع ي و ت ح ي ر خ ا ل و ك و ت و ر ب ل ن ا ك ا ذ ا ا م ق ق ح ت .](#)

[3. ة ي ا ه ن ة ط ق ن م ل ع ت ة ل ك ش م ب ا ط ب ت ر م ن ا ك ا ذ ا ا م د ك ا ت .](#)

[4. ر و ر م ل ا ة ك ر ح ر ا ر ك ت ر ي ي غ ت ق ي ر ط ن ع ت ق و م ل ا ن ي ز خ ت ل ا ل ك ا ش م ب ا ط ب ت ر م ن ا ك ا ذ ا ا م د ك ا ت .](#)

[5. ة ه ج و ل ا ن ا و ا ج ر ا خ ل ا ي ل ا م ز ح ل ا ل س ر ت \(ACI\) لوصول ا يف مكحت ل ا ة م ئ ا ق ت ن ا ك ا ذ ا ا م ق ق ح ت .
م ز ح ل ا ي ق ل ت ت](#)

[ة ي ا ه ن ل ا ة ط ق ن ة ف ر ف ر](#)

[ن س ح م ل ا ة ي ا ه ن ل ا ة ط ق ن ب ق ع ت م](#)

[ة ي ا ه ن ل ا ة ط ق ن ة ف ر ف ر ل ا ث م](#)

[ت ا ل ق ن ت ل ا — ن س ح م ل ا ة ي ا ه ن ل ا ة ط ق ن ب ق ع ت م ج ا ر خ ا](#)

[ة ي ا ه ن ل ا ة ط ق ن ة ف ر ف ر ي ف ب ب س ت ي د ق ي ذ ل ا ط ا ط خ م ل ا ل ا ث م](#)

[ة ه ج ا و ل ا ط ا ق س ا تا ي ل م ع](#)

[ة ز ه ا ل ا ط ا ق س ا د ا د ع ا و ن ا](#)

[م ا م ا ل ا ي ل ا](#)

[ا ط خ ل ا](#)

[ا د ص م](#)

[API م ا د خ ت س ا ب ع ي م ح ت ل ا ت ا د ا د ع](#)

[CLI ي ف ط ا ق س ا ل ا ت ا ل ا ح ض ر ع](#)

[ة ق ر و](#)

[ن ي ا ب س](#)

[\(GUI\) ة ي م و س ر ل ا م د خ ت س م ل ا ة ه ج ا و ي ف ت ا ي ئ ا ص ح ل ا ض ر ع](#)

[GUI ة ه ج ا و ت ا ي ئ ا ص ح ا](#)

[GUI ة ه ج ا و ااطخ ا](#)

[GUI ة ه ج ا و ة م د خ ة د و ج ت ا د ا د ع](#)

[ر ش ا ب م ل ا ل ي و ح ت ل ا — FCS — CRC](#)

[\(CRC\)؟ ر ا ر ك ت ل ا ن م ي ر و د ل ا ق ق ح ت ل ا و ه ا م](#)

[ر ش ا ب م ل ا ل ي و ح ت ل ا ل ب ا ق م ه ي ج و ت ل ا ة د ا ع ا و ن ي ز خ ت ل ا](#)

[م ز ق](#)

[ة ب ي ع م ل ا ت ا ه ج ا و ل ا ن ع ث ح ب ل ا : CRC و ACI](#)

[ا ه ح ال ص ا و ااطخ ا ل ا فاش كت س ا : ب ا ع ي ت س ا ل ا](#)

[ا ه ح ال ص ا و ز ا ه ج ل ا ب ة ص ا خ ل ا CRC ااطخ ا فاش كت س ا و ي ر ا ن ي س](#)

عمدق مالا

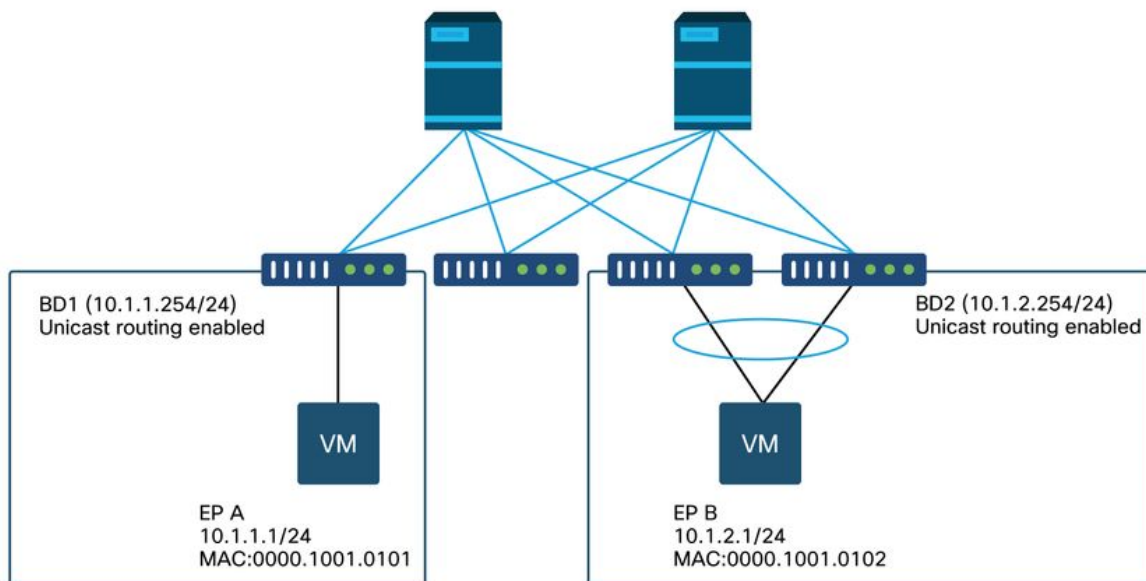
مكحتلا عمئاق يف عمطقتملا طاقسالا تايلمع اعطخأ فاشكسأ تاوطخ دننسملا اذه فصيف اهالصلو (ACI) لوصول يف

عميساسأ تامولعم

يلع عمزكترملا عميساسألا عمينبلا اعطخأ فاشكسأ نم دننسملا اذه نم عمامللا تخرجتسا لخاد اساسالا عمزيم ديدحتلا هجولعو، عمينبالا رادصلالا باتكو، اهالصلو Cisco نم تاقيبطتلا عمطقتملا طاقسالا تايلمع لصف - عميفلللا تاونقللا

رصنعب عمصاخلا عمينبلا لخاد هيحوتلا عمادع اعطخأ فاشكسأ طوقسالا تايلمع - اهالصلو (ACI) لوصول يف مكحتلا عمطقتملا

ايحولوبوطلا يلع لاثم



طوقسالا تالاح (10.1.2.1) لىل (10.1.1.1) EP A نم لاصلتالا رابتح| هجاوي، لاثملا اذه يف عمطقتملا

```
[EP-A ~]$ ping 10.1.2.1 -c 10
PING 10.1.2.1 (10.1.2.1) 56(84) bytes of data.
64 bytes from 10.1.2.1: icmp_seq=1 ttl=231 time=142 ms
64 bytes from 10.1.2.1: icmp_seq=2 ttl=231 time=141 ms
<-- missing icmp_seq=3
64 bytes from 10.1.2.1: icmp_seq=4 ttl=231 time=141 ms
64 bytes from 10.1.2.1: icmp_seq=5 ttl=231 time=141 ms
64 bytes from 10.1.2.1: icmp_seq=6 ttl=231 time=141 ms
<-- missing icmp_seq=7
```

```
64 bytes from 10.1.2.1: icmp_seq=8 ttl=231 time=176 ms
64 bytes from 10.1.2.1: icmp_seq=9 ttl=231 time=141 ms
64 bytes from 10.1.2.1: icmp_seq=10 ttl=231 time=141 ms
```

--- 10.1.2.1 ping statistics ---

10 packets transmitted, 8 received, 20% packet loss, time 9012ms

اهحال صاوا لمعلا ريس ااطخا فاشك تسأ

1. عطقتملا طوقسلا تايلمع ببسي يذلا هاجتالا ديحت

ل بلسنلاب (EP B) فيضم اياغلا يلع (هراخا يلا، wireshark، tcpdump) ضربق يلع طبر تنجنأ EP يلع عطقتم لكشبا هاطاقسا متي يتلا مزحلا اياغلا يلسلسلا مقررلا يلع زكر، ICMP، B.

```
[admin@EP-B ~]$ tcpdump -ni eth0 icmp
11:32:26.540957 IP 10.1.1.1 > 10.1.2.1: ICMP echo request, id 3569, seq 1, length 64
11:32:26.681981 IP 10.1.2.1 > 10.1.1.1: ICMP echo reply, id 3569, seq 1, length 64
11:32:27.542175 IP 10.1.1.1 > 10.1.2.1: ICMP echo request, id 3569, seq 2, length 64
11:32:27.683078 IP 10.1.2.1 > 10.1.1.1: ICMP echo reply, id 3569, seq 2, length 64
11:32:28.543173 IP 10.1.1.1 > 10.1.2.1: ICMP echo request, id 3569, seq 3, length 64 <----
11:32:28.683851 IP 10.1.2.1 > 10.1.1.1: ICMP echo reply, id 3569, seq 3, length 64 <----
11:32:29.544931 IP 10.1.1.1 > 10.1.2.1: ICMP echo request, id 3569, seq 4, length 64
11:32:29.685783 IP 10.1.2.1 > 10.1.1.1: ICMP echo reply, id 3569, seq 4, length 64
11:32:30.546860 IP 10.1.1.1 > 10.1.2.1: ICMP echo request, id 3569, seq 5, length 64
...
```

- EP B. مزح طاقتملا يلع مزحلا عي مج عطقالم متت - 1 طمنلا
- EP A. يلع EP B ICMP يلع مزح طاقتملا تايلمع نوكت نأ بجي

- EP B. مزح طاقتملا دنع عطقتملا طوقسلا تايلمع عطقالم متت - 2 طمنلا
- EP B. يلع EP A ICMP يلع مزح طاقتملا تايلمع نوكت نأ بجي

2. لكشمل س فن IP هاجول/ردصملا س فن يلع يوتحي رخا لوكوتوربل ناك اذا امم ققحت

هب حمسي فلتخم لوكوتورب مادختساب اياهنلا يتطقن نيبل لاصتالا رابتخا لواح، نكمأ نإ
ب حمسي فلتخم لوكوتورب مادختساب (ssh، telnet، http...) امه نيبل دقعال

- عطقتملا طاقسالا س فن يلع رخالا لوكوتوربلا يوتحت - 1 طمنلا
- مئاوق عوضوب موقبي وأ فريري اياهنلا عطقن يفل لكشمللا نوكت نأ نكمي
هاندا حضوم وه امك تقوملا نيزختلا/راظتمالا

- عطقتملا طوقسلا هدحو ICMP لوكوتوربل نوكي - 2 طمنلا

عداعا نال ارظن لكشما ي (ياهنلا عطقن لودج لثم) هي جوتالا عداعا لودجل نوكي الأ بجي
تقوملا نيزختلا/راظتمالا مئاوق عوضوب نوكي الأ بجي. IP و MAC نيوانع يلا دنست هي جوتالا
ببسللا نوكي سو. رخالا لوكوتوربلا يلع رثوي نأ هاش نم اذه نال، اضيا ببسللا وه
يلا ادانتسا فلتخم هي جوت عداعا رارقل (ACI) لوصول يفل مكحتالا عمئاق ذاختا عارو ديحول
PBR. مادختسا الاح وه لوكوتوربلا

فلتخم لوكوتورب نوكي ام دنع. لكشما اهيدل يرقفلا دومعلا دقع يدحنا وه تالامتحالا دحا
رخا ي (أ) انيم انب/طبر رخا يلا نزاوتم تلمحتنك عيطتسي اياغو رصم هسفنلا عم طبرلا
عقرو لخدملاب (يساسا دومع)

لوصول او يرقف ال دومع ال دقع ىلع مزحل طاقس ا مدع نامضل ةي رذلا تاداع ال مادختس ا نكمي لوخدل ةقرو ىلع ELAM نم ققحت ، جورخ ال ةقرو ىل مزحل لوصول مدع ةلاحي في جورخ ال ةقرو ىل ، نيعم يسيئر دومع ىلع رادص ال لزعل . هيل مزحل لاسرا متي يذلا ةي نبل ذفنم ةفرعمل ، رخا يسيئر دومع هاجتاب تانايب ال رورم ةكرحل راجل ةقرو ال تالصول فاقيا نكمي .

3. ةياهن ةطقن ملعت ةلكشمب اطبترم ناك اذا ام دكأت

ةياهن ةطقن ىل ا دحاو ةياهن ةطقن نم مزحل هيجوت ةداع ال ةياهن ةطقن لودج ACI مدختسي ةطقن ةفرفر ببسب لوصول ةيلباق في ةعطقتم ةلكشمب كانه نوكت نا نكمي . رخا ةهجو ىل مزحل لاسرا في ببستتس ةمئالما ريغ ةياهن ال ةطقن تامولعم نا ةياهن ال ضرتم ال نم ناك اذا ىتح . اطلخ ال EPG في اهفينصت ببسب دقع ال طاقس ا متي نا او ةئطاخ ةطقن ال IP ال ملعت متي ال نا تنمض ، ةياهن ةطقن ةومجم نم ال دب L3Out ةهجو ال نوكت نا حاتفم ةقرو يا ربع VRF هسفن ال في ةياهن .

نم ديزم ىلع لوصول مسق ال اذه في "ةياهن ال ةطقن ةفرفر" يعرف ال مسق ال عجار . اهال صاو ةياهن ال ةطقن اطلخا فاشكتس ا ةيفي ك لوح ليصافت ال .

4. رورم ال ةكرح راركت ريغت قيروط نع تقؤم ال نيزختل لكاشمب اطبترم ناك اذا ام دكأت

ةبسن تناك اذا ام ةفرعمل لاصلت ال رابتخ ا ةيلمعل ينمزل لاصل ال ليقت وا ةدايزب مق ةياهن ال هيف امب اريبك ينمزل لاصل ال قرف نوكت نا بجي . ريغتت طاقس ال .

(ةينات) ينمزل لاصل ال ريغتت 'i' راخ ال مادختس ا نكمي ، Linux في :

```
[EP-A ~]$ ping 10.1.2.1 -c 10 -i 5 -- Increase it to 5 sec  
[EP-A ~]$ ping 10.1.2.1 -c 10 -i 0.2 -- Decrease it to 0.2 msec
```

ةطبترم نوكت نا لمتمحم ال نم ف ، ينمزل لاصل ال ضافخا دنع طاقس ال ةبسن تدار اذا . تالوحم ال وا ةياهن ال طاقن ىلع تقؤم ال نيزختل وا راطت نا ال مئاقب .

نم ال دب (ةلسرمل مزحل يلماج ا/طاقس ال تالاح ددع) يه اهتاعارم بجي يتل طاقس ال ةبسن (تقول/طاقس ال تالاح ددع) .

يلي امم ققحت ، ويرانيس ال اذه لثم في .

1. لاصلت ال رابتخ ا ةيلمعل مادختس اب لوحم ال تاهجو ىلع طاقس ا تاداع ي ا ةدايز نم ققحت . لوصول ل "ينبل ني ب هيجوت ال ةداع" لصل ال في "ةهجو ال طاقس ا تايلمع" مسق عجار ليصافت ىلع .
2. تمت اذا . ةهجو ال ةياهن ةطقن ىلع ةدوجوم ال مزحل عم ديازتي Rx دادع ناك اذا ام ققحت . ىلع مزحل طاقس ا متي نا لمتمحم ال نم ف ، ةلسرمل مزحل مقرفن ب Rx دادع ةدايز ىلع ةياهن ال ةطقن ل تقؤم ال نيزختل ببسب كلذ نوكتي دق . اهسفن ةياهن ال ةطقن TCP/IP سدكم .

نكمي ، ناكم ال ردق ريصق ينمزل لاصل عم رابتخ ا 100000 لاسرا مت اذا ، لالم لابس ىلع 100000 رادقمب هتدايز عم ةياهن ال ةطقن ىلع Rx دادع ةظالم .

```
[EP-B ~]$ ifconfig eth0  
eth0: flags=4163<UP,BROADCAST,RUNNING,MULTICAST> mtu 1500  
inet 10.1.2.1 netmask 255.255.255.0 broadcast 10.1.2.255  
ether 00:00:10:01:01:02 txqueuelen 1000 (Ethernet)  
RX packets 101105 bytes 1829041  
RX errors 0 dropped 18926930 overruns 0 frame 0
```

TX packets 2057 bytes 926192

TX errors 0 dropped 0 overruns 0 carrier 0 collisions 0

5. هجولأ نأ وأ جراخلإ إلی مزحلأ لسرت (ACI) لوصولأ ڤ مكنحتلأ ةمئاق تناك اذإ امم ققحت مزحلأ یقلتت

نم ءانب ACI لڤزى نأ حاتفم ةقرولا نم ءانڤم جرحملا یلع طاقنلأ نڤتم ءعد نڤب ءحس ف تذخأ ررم یرحتی ل.

نم لمالك لاب ءكبشلال تالوحم یلع ءاضقولل ءدڤم هجولأ یلع Rx تاداع نوكت نأ نكمڤ امك .تقوملل نڤنختلل ءقباصلل تاوطلال ڤ حضورم وه امك اءحالصلإ ءاطخالأ فاشكتسأ راسم

ةڤاهنلأ ءطقن ءفرڤر

لڤصافت یلع روثلل نكمڤ .ةڤاهنلأ ءطقن ءفرڤر نم ققحتلأ ءڤڤك مسقلا اذھ حرشڤ تادنتسملأ هذھ ڤ ءڤڤفاصلإ:

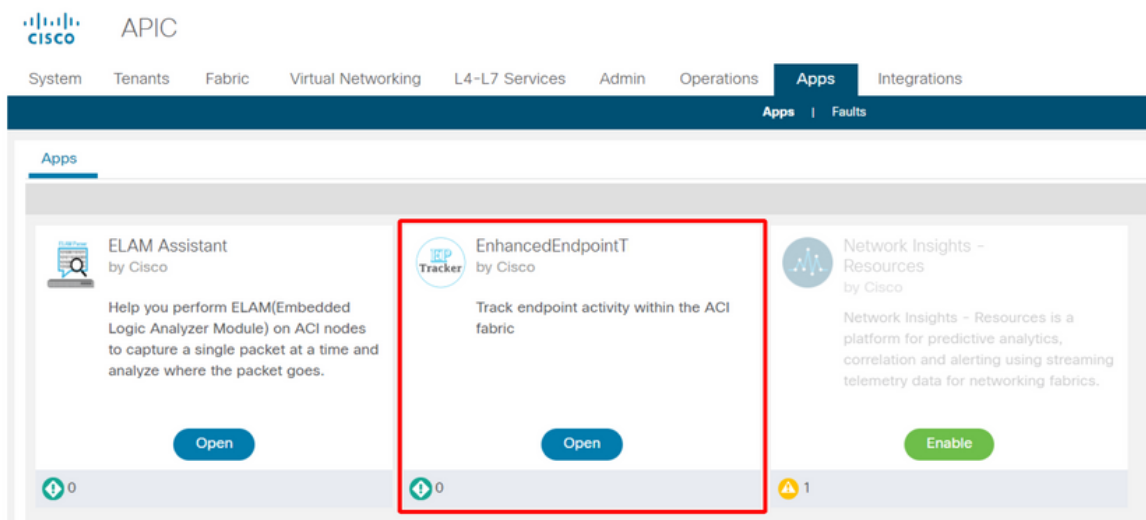
- ءقوم یلع "ACI ءڤنڤ ءڤنڤ ءڤاهن ءڤاهن ءطقن ملعت" لوحم ڤمسرلأ رڤرقتلأ www.cisco.com
- یلع "ةڤاهنلأ طاقن :ءحالصلإ ACI 2641 BRKACI Cisco Live ءاطخالأ فاشكتسأ" www.ciscolive.com

ءطقن تناك ول امك وڤڤس ،ءدعتم ءقاوم ڤ IP ناوئع وأ MAC سفن ACI ملءڤ امءنء راشڤو .ءڤص رڤڤ نڤوكت وأ لءائنأ زاهج ببسب كلذ تذءڤ نأ نكمڤ امك .تكرحت ءق ءڤاهنلأ رورملا ءكرلشفتس ،وڤرانڤسلأ اذھ لثم ڤ .ةڤاهنلأ ءطقن ءفرڤر مساب كولسلأ اذھ یلل رورملا ءكرلشفتس ،ءءطاقنلأ رورملا ءكرلشفتس (MAC ناوئع) لءائنلأ ءڤاهن ءطقن وحن ءطقنلأ لءكشب (ءهجوملا

ءطقن بققءتم مءءختسإ ڤه ءڤاهنلأ ءطقن ءفرڤر فاشكتكال ءڤلءل ءركألأ ءقڤرطلأ قڤببءك وأ ACI AppCenter قڤببءك قڤببءك اذھ لڤءشء نكمڤ .نسءملا ءڤاهنلأ رڤرءك ربكأ ءڤنڤ ءرادإ یلل هءاڤءءل ءلء ڤ جراءم ءلء لقتسم

نسءملا ءڤاهنلأ ءطقن بققءتم

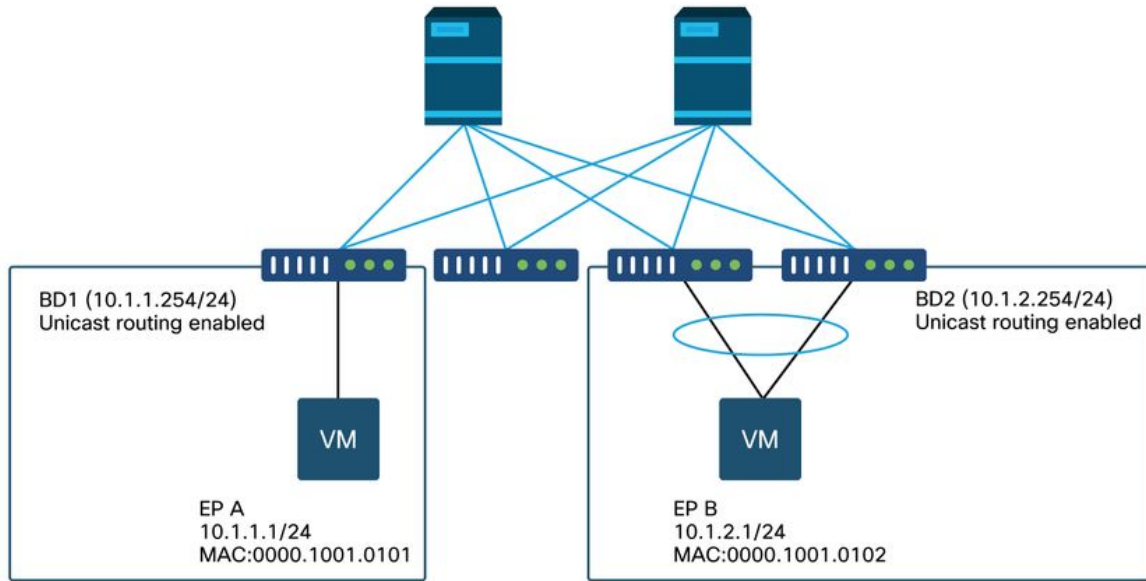
قڤببءك لامهإ مء نڤءلل كلذ ذنمو ؛4.2 راءصلإ یلع لڤلءل اذھ ءبءك تمء **الامهإ رڤءء** Enhanced Endpoint Tracker یلع ءءووملا فئاطولأ ءلصل Nexus Dashboard Insights . [Cisco CSCvz59365](https://www.cisco.com/cisco/web/containers/cscvz59365) نم ءاطخالأ ءڤءء فرءم ءءار ،ءامولءملا نم ءڤزم یلع لوصءلل



ڤلڤ ام ءضوڤ .AppCenter ڤ نسءملا ءڤاهنلأ طاقن بققءتم هالءأ ءءراولأ ءروصلأ ءضوء

نسمح للآهنة لاطون بقعة عم ةفررت للآهنة لاطون لى روثع الة فكل الالم

ةآهنة لاطون ةفررت الم



موقت، كلذ عم و. MAC 0000.1001.0102 عم EP B لى IP 10.1.2.1 ممتني نأ بجي، الم الم اذ في و mis-config ب بسب IP 10.1.2.1 عم رورم الة كرح ديروتب اضياً MAC 0000.1001.9999 عم EP X و لاحتنا ام بر IP.

تالقنت الم — نسمح للآهنة لاطون بقعة م جارخا

Search MAC or IP for this fabric. I.e., 00:50:56:01:BB:12, 10.1.1.101, or 2001:a:b::65

ipV4 10.1.2.1 Actions

Fabric TK-FAB2 VRF uni/tn-TK/ctx-VRF1 EPG uni/tn-TK/ap-APP1/epg-EPG2-3
 Local on pod-1 node 103 interface eth1/3 encap vlan-2203 mac 00:00:10:01:99:99
 Remotely learned on 3 nodes.

109 Moves 0 Rapid events 0 OffSubnet events 0 Stale events 0 Clear events

History Detailed Move Rapid OffSubnet Stale Cleared

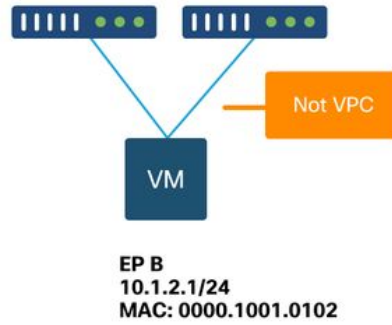
Time	Local Node	Status	Interface	Encap	pcTAG	MAC	EPG
Oct 01 2019 - 15:21:08	103	created	eth1/3	vlan-2203	32773	00:00:10:01:99:99	uni/tn-TK/ap-APP1/epg-EPG2-3
Oct 01 2019 - 15:21:08	(103,104)	created	N9K_VPC_3-4_13	vlan-3134	32774	00:00:10:01:01:02	uni/tn-TK/ap-APP1/epg-EPG2-1
Oct 01 2019 - 15:21:06	103	created	eth1/3	vlan-2203	32773	00:00:10:01:99:99	uni/tn-TK/ap-APP1/epg-EPG2-3
Oct 01 2019 - 15:21:06	(103,104)	created	N9K_VPC_3-4_13	vlan-3134	32774	00:00:10:01:01:02	uni/tn-TK/ap-APP1/epg-EPG2-1
Oct 01 2019 - 15:21:04	103	created	eth1/3	vlan-2203	32773	00:00:10:01:99:99	uni/tn-TK/ap-APP1/epg-EPG2-3
Oct 01 2019 - 15:21:04	(103,104)	created	N9K_VPC_3-4_13	vlan-3134	32774	00:00:10:01:01:02	uni/tn-TK/ap-APP1/epg-EPG2-1
Oct 01 2019 - 15:21:02	103	created	eth1/3	vlan-2203	32773	00:00:10:01:99:99	uni/tn-TK/ap-APP1/epg-EPG2-3
Oct 01 2019 - 15:21:02	(103,104)	created	N9K_VPC_3-4_13	vlan-3134	32774	00:00:10:01:01:02	uni/tn-TK/ap-APP1/epg-EPG2-1
Oct 01 2019 - 15:21:00	103	created	eth1/3	vlan-2203	32773	00:00:10:01:99:99	uni/tn-TK/ap-APP1/epg-EPG2-3

حضم و امك IP 10.1.2.1 لى فررت الم مت ني أو م نسمح للآهنة لاطون بقعة م رهظي و MAC 0000.1001.0102 عم ةآهنة لاطون ني ب 10.1.2.1 فررتي، الة عة شاش الم لاطون في

IP إلى لوصولها إيلباق ي ف ةلكشم اذه ثدحيس .(عقوتم ريغ) 000.1001.999 و (عقوتم) زاغ يلى ةمزلال لاسرا متيس ،أطخلال MAC ناووع يلع اهيلع فرعئال متي ام دنع هنأل 10.1.2.1 ةزهجال عنمل ةمزالال تاوطخلال ذاختاب مق ،ةلكشملا هذه لجل .أطخلال ةهجال ربع ئطاخ ريغ IP ناووع مادختساب رورملا ةكرحل ردصم عاشنا نم ةعقوتملا ريغ (VM) ةيضارتفالا بسانم .

بسانم ريغ نيوكت ببسب ةياهنلا ةطقن ةفرفر يلع يجذومن لاثم يلي امي ف .

ةياهنلا ةطقن ةفرفر ي ف ببست ي دق يذلا ططخمل لاثم



زاغ نودب نيتهجاو ربع ACI ةهجاوب ةصاخ ةيفرط دقعب (VM) ييضارتفا زاغ وأ مداخ لاصتا دنع (NIC) ةكبشلا ةهجاو ةقاطب قيرف مادختسا إلى مداخل جاتي ،(VPC) يصخش رتوي بمك ول امك ودبتسو تالصولا الك إلى ليحتلا ةنزاوم متي مزحلانإ ،الو .ةيطايتحال/ةطشنلا ي ف مكحتلا ةهجاو ل فرطلا لوجملا روظنم نم تاهجاو ني ف فرطت ةياهنلا طاقن تناك (NIC) ةكبشلا ةهجاو ةقاطب قيرف عضو مزلي ،ةلالا هذه ي ف .(ACI) لوصولا ب ناچ يلع (VPC) يصخش رتوي بمك زاغ مادختسا درجم وأ اهلداعي ام وأ ةيطايتحال/ةطشنلا (ACI) لوصولا ي ف مكحتلا ةمئاق .

ةهجال طاقسا تايلمع

لوخدلا ةهجاو طاقساب ةقلعتملا ةيسيئرلا تادادعلا نم ققحتلا ةيفيك لصفلا اذه حضوي .

ةزهجال طاقسا دادع اونأ

ةثال كانه ،(ACI) لوصولا ي ف مكحتلا ةمئاق عضو ي ف لمعت ي تالا Nexus 9000 تالوجم ي ف لوخدلا ةهجاو طاقسا تايلمع لوصولا ي ف مكحتلا ةهجاو يلع ةيسيئر ةزهجا تادادع .

مامألا يلى

يه ضافخناللا ةيسيئرلا بابسالا :

- Security_GROUP_DENY: لاصتالاب حامسلل ةدوقفملا دوقعلا ببسب ةرطق .
- vlan_xlate_ms: جيسنلا راطا لخدي ،لاثملا لي بس يلع .بسانم ريغ VLAN ببسب ةرطق .صحفيس وه ،عانيملا يلع VLAN 10 حاتفملا يقلت ي نإ . 802.1Q VLAN ةكبش عم يلع حمسي ال VLAN 10 نإ ،امهم .كام ةيغال يلع سسوي هي جوت ةداعإ رارق ذختي ويوتحملا VLAN_XLATE_MISS نأ امب همسي وه طقس ي وه ،عانيملا .
- ACL_DROP: دعاق يلع ACI تالوجم ي ف SUP-TCAM يوتحي . Sup-TCAM ببسب ةرطق . دعاقوللا ني مضت مت . ي دعال 2/L3 يوتسملا هي جوت ةداعإ رارق قوف اهقي بطت متيل ةصاخ

نم فدهال. مدختسمال لبق نم ةئيه تلل ةلباق تسيل يه و SUP-TCAM يف ةدوجومال رورم ةكرح ضعب و اءانثتسالال ضعب ةجلاعم وه يسئير لكشب SUP-TCAM دعاوق نم مدختسمال لبق نم اهتبقارم و اءصحف متي نأ دوصقمال سي لو مكحتال يوتسم باسح متي، ةمزحل طاقس ايه ةدعاقلال نوكت و SUP-TCAM دعاوق ال ةمزحل لصت ام دنع يف امامال طاقسال دادع نم ديزتسو و ACL_DROP ك تطقس يتال ةمزحلال

لكشب اهلهاجت نكمي و. فورعم حيحص ببسل تطقس مزح اساسا يه امامال طاقسال تاي لمع ةكرحل ةيقي قحل طوقسال تالاح س كع يلع، ءادال ال يلع تابوقع ضرف يف ببستت نل و ماع. تاناي بال رورم.

أطخلال

كلذ يلع ةلثم ال نمضتت و. أطخك هطاقس متي، حيحص ريغ اراطل ل و حمال لبقتسي ام دنع رظنا. CRC و (FCS) تاراطال نم ققحتل لسلسلست يف ءاطخا يلع يوتحت يتال تاراطال ال لي صافتل نم ديزم يلع لوصحلل "رشابم ال ليوتحت ال — FCS — CRC" قحل ال م سقلال

ادصم

راطال نإف، جرخم ال و لخدم ال نم يال ةحاتم ةتقوم نزاخم ي ا دجوي الو، راطل حاتم ملتسي ام دنع دق. ةكبشال نم ام ناكم يف ماحدزا ثودح ال كلذ ريشي ام ةداع و. 'دصم' عم هطاقس متي س نقتحم ةهوجوال يلع يوتحي يذال طبارال نأ و ائللتمم أطخلال رهظي يذال طبارال نوكتي

API مادختساب عي محتال تادادع

ن، الال جذومنو (API) تاقبي بطتال ةجمرب ةهجاو نم ةدافتسالال لال خ نم هنأ ال ةراش ال رجت (مق) طاقسال تاي لمع هذه تال ي ثم عي مجل ةي نبال نع ةعرب مالعتسالال مدختسمال نكمي - (تاقبي بطتال ةجمرب ةهجاو نم هذه ليغشتب

```
# FCS Errors (non-stamped CRC errors)
moquery -c rmonDot3Stats -f 'rmon.Dot3Stats.fcSErrors>="1"' | egrep "dn|fcSErrors"

# FCS + Stamped CRC Errors
moquery -c rmonEtherStats -f 'rmon.EtherStats.cRCAlignErrors>="1"' | egrep "dn|cRCAlignErrors"

# Output Buffer Drops
moquery -c rmonEgrCounters -f 'rmon.EgrCounters.bufferdropPkts>="1"' | egrep "dn|bufferdropPkts"

# Output Errors
moquery -c rmonIfOut -f 'rmon.IfOut.errors>="1"' | egrep "dn|errors"
```

CLI يف طاقسال تالاح ضرع

تاهجاوال ال مزحل طاقس تاي لمع نم ققحتل ةجاح كانه تناك و، ءاطخا دوجو ةظحال م مت اذا ماظنل تادادع ضرع يه كلذب مايقلل ةقيرط لصفأ نإف، رم اوأل رطس ةهجاو مادختساب ضرع نكمي. 'show interface' مادختساب تادادع ال عي مج ضرع متي ال. زاهج ال يف ياساسال هذه ضرعل. ياساسال ماظنل تادادع مادختساب طقف ةثال ال ةيسئيرال طاقسال ال بابسا: ةيلال تال اوطلال ذي فننتب مق، تاوطلال

ةقرو

1/31 ت نرثي ال اب صاخ لال م ال اذه. رم اوأل هذه لغشو ةقروال ال SSH


```

ACI-LEAF# vsh_lc
module-1# show platform internal counters port 31
Stats for port 31
(note: forward drops includes sup redirected packets too)
IF          LPort          Input              Output
           Packets      Bytes             Packets      Bytes
eth-1/31    31  Total          400719         286628225    2302918     463380330
           Unicast      306610         269471065    453831     40294786
           Multicast     0              0            1849091    423087288
           Flood         56783         8427482      0          0
           Total Drops   37327         0            0          0
           Buffer         0              0            0          0
           Error         0              0            0          0
           Forward      37327         0            0          0
           LB            0              0            0          0
           AFD RED      0              0            0          0
...

```

نېابس

ةقېرطال س فن مادختساب (N9K-C9332C و N9K-C9364C) تباث یرق ف دومع نم ققحتل نكمي قاروالا تالوحمك.

قافرا بچي، (كلذى لى امو N9K-C9504) ىرخأ تادحو ةفاضل لباق يساسأ دوماعل ةبس نلاب هذه ليغشتو يسيسيرللا دوماعل لى SSH. يساسألا ماظنللا تادادع ضرع لب ق طخللا ةق اطب 2/1. تنرثي لىل وه لاثملا اذه. رماوالا

```

ACI-SPINE# vsh
ACI-SPINE# attach module 2
module-2# show platform internal counters port 1
Stats for port 1
(note: forward drops include sup redirected packets too)
IF          LPort          Input              Output
           Packets      Bytes             Packets      Bytes
eth-2/1    1  Total          85632884       32811563575  126611414   25868913406
           Unicast      81449096       32273734109  104024872   23037696345
           Multicast    3759719        487617769    22586542    2831217061
           Flood         0              0            0          0
           Total Drops   0              0            0          0
           Buffer         0              0            0          0
           Error         0              0            0          0
           Forward      0              0            0          0
           LB            0              0            0          0
           AFD RED      0              0            0          0
...

```

صاخ لاثملا اذه. 'show queuing interface' مادختساب راطتنالا مئوق تالاح تادادع ضرع متي صاخ لاثملا اذه. 1/5. تنرثي لىل

```

ACI-LEAF# show queuing interface ethernet 1/5
=====
Queuing stats for ethernet 1/5
=====
=====
Qos Class level1
=====
Rx Admit Pkts : 0          Tx Admit Pkts : 0
Rx Admit Bytes: 0          Tx Admit Bytes: 0
Rx Drop Pkts  : 0          Tx Drop Pkts  : 0

```

Rx Drop Bytes : 0

Tx Drop Bytes : 0

```

=====
                        Qos Class level2
=====
Rx Admit Pkts : 0                Tx Admit Pkts : 0
Rx Admit Bytes: 0                Tx Admit Bytes: 0
Rx Drop Pkts  : 0                Tx Drop Pkts  : 0
Rx Drop Bytes : 0                Tx Drop Bytes : 0
=====

```

```

=====
                        Qos Class level3
=====
Rx Admit Pkts : 1756121          Tx Admit Pkts : 904909
Rx Admit Bytes: 186146554        Tx Admit Bytes: 80417455
Rx Drop Pkts  : 0                Tx Drop Pkts  : 22
Rx Drop Bytes : 0                Tx Drop Bytes : 3776
=====

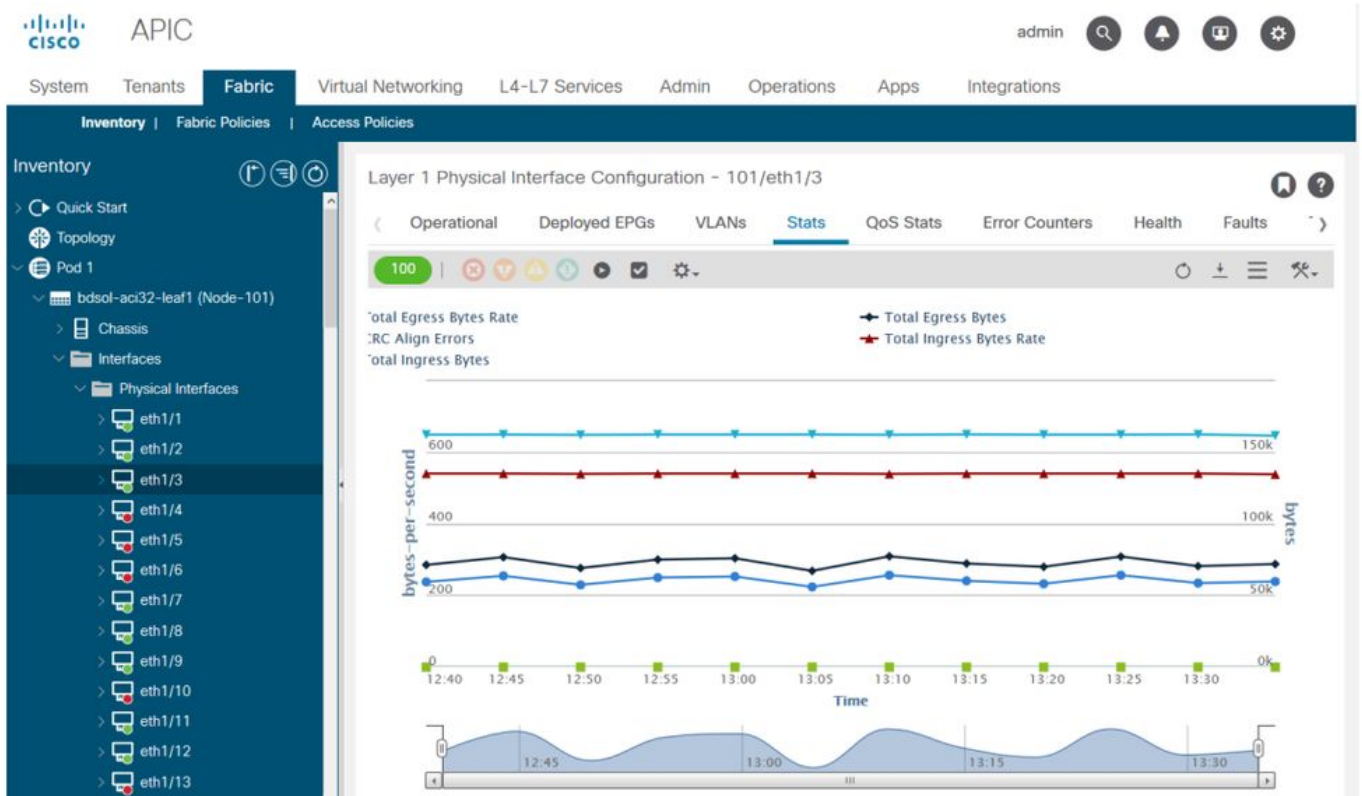
```

...

GUI (GUI) مدمج مع الواجهة

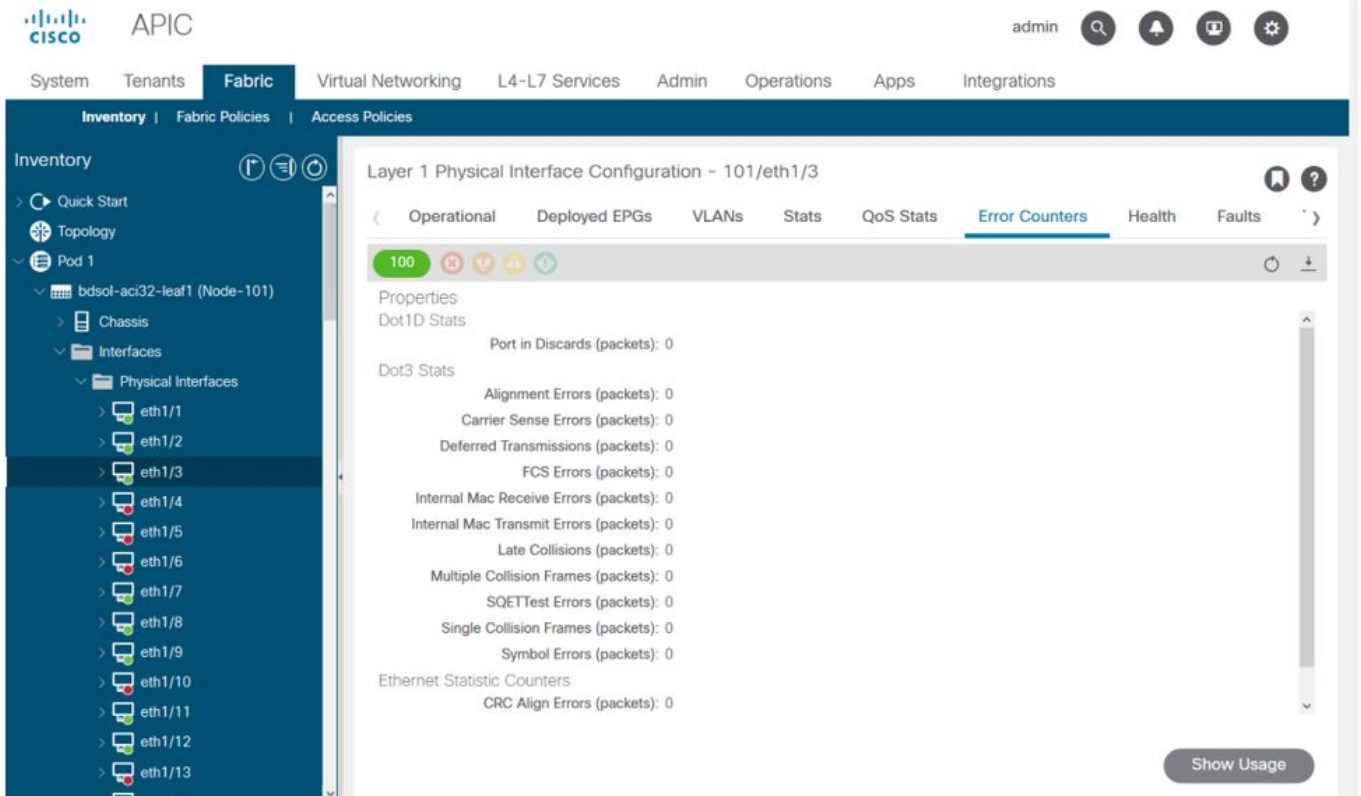
'تالاج > ةيدام ةهجاو > يرقف دومع/ةقرو > درج > انب' وه عقوملا

GUI ةهجاو تايئاصح



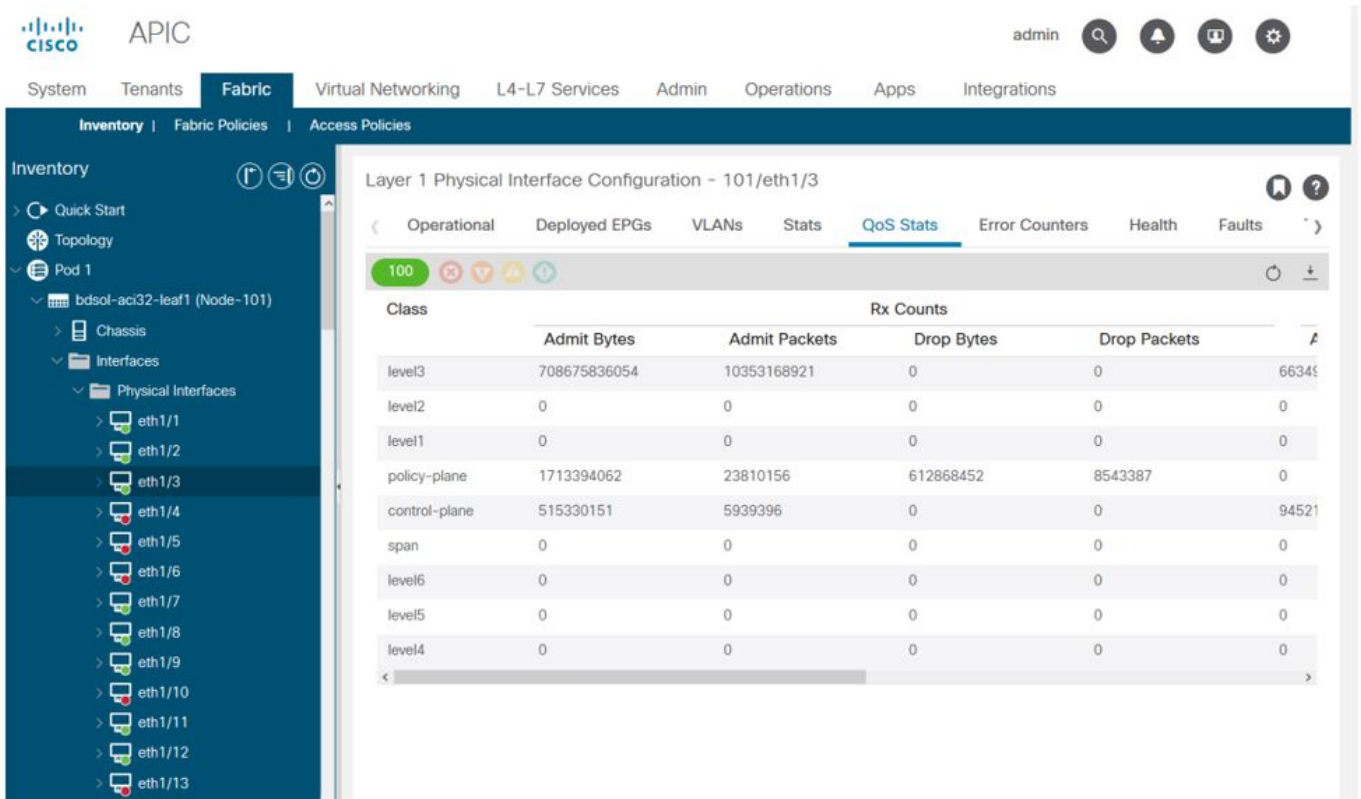
نالكمل سفن ي ف اهتيؤر نكمي أطخل تايئاصح:

GUI ةهجاو اءطء



هذه واجهات لكل مداخل الواجهة الفيزيائية (GUI) وهي مدمجة مع واجهات الواجهة الفيزيائية، اريخ أو

GUI هذه مدمجة مع واجهات الواجهة الفيزيائية



رشابم الواجهة الفيزيائية — FCS — CRC

؟ (CRC) راركت الواجهة الفيزيائية من يرود الواجهة الفيزيائية

طقت لتس. تنرثيإلإي ف 4B مقرر عجري يذلا راطإلإي لىل دودح ةددعت م ةفيظو CRC ربتت دوصقم لإ نإ فيلاتلابو. ةجودزمل تبالأاطخ نم ةريبك ةبسنو ةدرفملا تبالأاطخ ةفاك اذهف، دايذأ في CRC ءاطخأ دادع ناك اذا. لقلنلا ءانثأ ادساف نكي مل راطإلإي نأ نم دكأتلل وه نم 4B مقرر ءجيتنللا تناك، راطإلإي لىل دودحلا ةددعت م ةلادلل ليغشتب زاهجلا ماق امدنع هنا فينع ةدعل ارظن تاراطإلإي فلتت نأ نكمي. هسفن راطإلإي لىل دوجوملا 4B مقرر نع فلتخي يذلا عمرو. ةروسكمللا ءزهجالاو، ةببعملا تالباكلاو، ءاجتإلإي ئانث لاسرالا قباطت مدع لثم بابسا ت 10-12 لىل لصي أاطخ لدع م راي عمل حمسيو CRC ءاطخأ نم ام يوتسم عقوت بجي، كلذ (1012 نم ءدحاو ت ءدحو كي رحت نكمي) تنرثيإلإي لىل

رشابملا ليوحتلا لباقم هيچوتلا ءداعإو نيختلا

هيچوتلا ءداعإ تارارق لىل ريرم تلالو هيچوتلا ءداعإو نيختلل 2 ءق بطلال تالوحم نم لك موقتو امنبي MAC نيوانع اضيا نوملعتي. تانايبال مزحل ءهجو لا MAC ناو نع لىل ءه ءصاخلا ءكبشلا لىل رخا دقعب تاطحمللا لصتت شيح مزحلل (SMAC) ردصملا MAC لوقح نوصحفي

نأ دعب تانايب ءمزح لىل هيچوتلا ءداعإ رارق ذاختاب هيچوتلا ءداعإو نيختلا لوحم موقبي ءي لمع في ريرم تلل لباقللا لوحملا طرخني. هلماك ت نم ققحتي ولماكلاب راطإلإي لباقتسي عمرو. دراو لا راطإلإي صاخلا (DMAC) ءهجو لا MAC ناو نع صحفي نأ دعب ءرشابم هيچوتلا ءداعإ اذهو. CRC نم ققحتلا ءارجا لبق لماكلاب ءمزحلا ضرعي يتح رورملا لوحم رظنتي نأ بجي، كلذ ءداعإ تمت دق ءمزحلا نوكت، CRC ءحص نم ققحتلا هي ف مت يذلا تقولا لولحب هنا فينع ققحتلا تلشف اذا ءطاقس نكمي الو لىل ءلاب اءهيچوت

ءداعإو نيختلا لىل ءانب لمعلل ءكبشلا ءزهجأ مظعم مادختسا متي، يدي لقت لكشبو ءيلاع تاكلبشلا في مادختسالا لىل ءي لىل صفتلا ليوحتلا تاني نقت لي متو. هيچوتلا لىل لوصو نمز بلطتت هيچوت ءداعإ بلطتت يتلا ءعرسلا

لوصولا في مكحتلا مئاق ءزهجأ نم هي لي امو 2 ليچلاب قلعتي امي ف، دي دحتلا هجو لىل وسفن يه جورخلا ءهجو تنانو، لىل ءعرس لوخدلا ءهجو تنانو اذا يلىل صفتلا ليوحتلا متي نم لىل لوخدلا ءهجو ءعرس تنانو اذا هيچوتلا ءداعإو نزخمل ليوحت متي. لىل ءعرس و ءعرسلا جورخلا ءهجو

مزق

راسم في لي دبتلا دي راطإلإي ناك اذا. طاقسإ ثودح CRC أاطخ لىل يوتحت يتلا مزحلا بلطتي نإ، وحنلا اذه لىل. لىل ءلاب ءمزحلا هيچوت ءداعإ دعب CRC ءحص نم ققحتلا ثدحي، ريرمت **طبض نمضتي**. (FCS) تنرثيإلإي تاراطإي نم ققحتلا لسلسلست بابعتسي وه ديحولا رايخلا ئيس راطإ رهظي دق، ببسلا اذهلو. CRC صحف زاتجت ال ءفورعم ءميقي لىل FCS دادعإ راطإلإي لوحم لىل لصت نأ لىل، ءهزاتجت ءهجو لك لىل (CRC) يرو د راركت رابتخي في لشف في دحاو. ءطاقسإ موقبي يذلاو هيچوتلا ءداعإو نيختلل

ءببعملا تاهجاولا نع شحبالا: CRC و ACI

- وأ downlink SFP لىل ءلكشم ابلاغ وه، ءانيم لفسأل ءوطخ لىل CRC أاطخ ءقرو يري نإ ءيچراخللا ءكبشلا/ءادال لىل نوكم عم
- وأ ليحمللا ذفنملا كلذ لىل بلاغل في ءلكشم اءنإ، CRC ءاطخأ يسيئرلا دومعلا ي أا اذا ءي لفسلا تاطابت رالا نم ءلشافلا CRC مزح رمغ متي ال. رواجملا SFP وأ فاي لال وأ SFP في لغت متيسي ف، ءءورقم VXLAN سووؤر تنانو ول امك. يرقفلا دومعلا لىل بع لال قاروأل، راطإلإي فلت نم ءءارق لل ءلباق سووؤرلا نكت مل اذا. دي دج CRC باسح متيسي و VXLAN ءمزحلا طاقسإ متيسي
- جوزي ف ءلكشم: نوكت نأ نكمي، ءي نبالا طباور لىل CRC ءاطخأ ءقرو لا تار اذا

هقيرط قشي طوغم راطا. SFP جوز وأ، فايألأ نم لخدم ل SFP جوز وأ، يلحمل SFP/فايالألأ جيسنلأ ربع.

اهالصلو اءاطألأ فاشكسأ: باعيتسالأ

- ةينبلأ لىل (FCS) تاراطالأ نم ققحتلأ لسلسلأ يف اءاطأ اءب يتلأ تاهاولأ نع شحبا.
- فرطأ لىل SFP وأ فايألأ جرالأ لىل وه، اءنيم لىل يلحمل عقي FCS نأ امب.
- FCS+Stomp ةميق يللمجأ "show interface" جارخا يف CRC اءاطأ سكت.

لأثم لىل رطانأ:

رمألأ عم اءنيم لىل تصحف

```
vsh_lc: 'show platform internal counter port <X>'
```

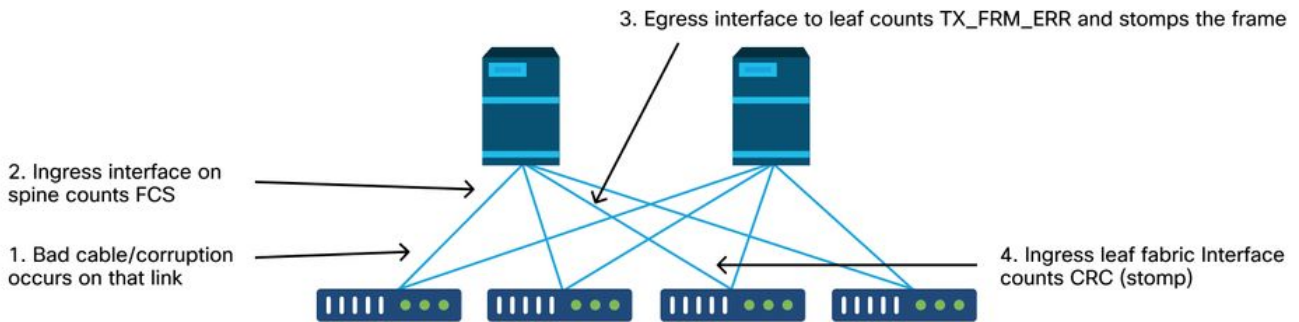
ةمهم ةميق 3 رمألأ اءه يف:

- Rx_FCS_ERR - لشف FCS.
- RX_CRCERR - مءالءسإ مء CRC اءاطأ راطا - مءالءسإ مء CRC اءاطأ راطا - مءالءسإ مء CRC اءاطأ راطا.
- TX_FRM_ERROR - لقتنم ل CRC اءاطأ راطا - لقتنم ل CRC اءاطأ راطا - لقتنم ل CRC اءاطأ راطا.

```
module-1# show platform internal counters port 1 | egrep ERR
```

```
RX_FCS_ERR          0      ---- Real error local between the devices and its direct neighbor
RX_CRCERR           0      ---- Stomped frame --- so likely stomped by underlying devices and generated further down the network
TX_FRM_ERROR        0      ---- Packet received from another interface that was stomped on Tx direction
```

اهالصلو زاهالءاب ةصاخلأ CRC اءاطأ فاشكسأ ويرانيس



نكمي تاراطالأ كلت نإف، ةفلألأ تاراطالأ نم ريبك دءء دي لوتب موقبي فلأء طبارلأ ناك اءا تالصلو لءم لىل CRC لىل روءلأ اءج نكمم ل نم وىرألأ ةيفرطالأ دقءلأ لك لىل لىل ضيفت نأ طبار نم اءلك هءه يتأء نا جرم ل نم و. جيسنلأ يف ةيفرطالأ دقءلأ مظعمب ةصاخلأ ةينبلأ دءاو دساف.

ةمچرتل هذه ل و ح

ةلأل تاي نقتل ن مة و مچم مادختساب دن تسمل اذ ه Cisco ت مچرت
ملاعلاء نأ عي مچي ف ني مدختسمل معد يوتحم مي دقتل ل ي رش بل او
امك ة قيق د نوك ت نل ةلأل ة مچرت ل ضفأ نأ ة ظحال م ي جزي . ة صاغل م هت غ لب
Cisco ي لخت . فرتحم مچرت م اهم دقي ي تلل ةي فارتحال ة مچرتل عم لاعل او ه
ىل إ أمئاد عوچرلاب ي صؤت و تامچرتل هذه ة ق د ن ع اهت ي ل وئس م Cisco
Systems (رفوتم طبارل) ي لصلأل يزي لچن إل دن تسمل